

CON EL RESPALDO



MANUAL DE GARANTÍA Y MANTENIMIENTO

Para vehículos adquiridos del 01 de Mayo de 2026 en adelante

Velocifero

AIR 350W



www.auteco.com | sevioalcliente@auteco.com.co

Línea gratuita nacional 018000 520 090



CON EL RESPALDO





Información sobre las llantas de su vehículo

Dimensiones llanta delantera

10 x 2.5" - 6.5 tubeless

Dimensiones llanta trasera

10 x 2.5" - 6.5 tubeless

Para obtener una interpretación detallada de la nomenclatura de las llantas de tu vehículo, le invitamos a escanear el código QR que se muestra en esta página o visitar el enlace <https://bit.ly/llantas-certificadas?r=qr>, el cual le llevará a una guía completa que explica cada uno de los números y letras presentes en las llantas, ayudándole a entender sus especificaciones, como dimensiones, índice de carga, índice de velocidad y otros datos importantes.

AUTECO MOBILITY y el fabricante recomiendan asegurarse de utilizar llantas que cumplan con las especificaciones técnicas de su motocicleta, como el tamaño, la carga máxima y el tipo de labrado adecuado para su estilo de conducción y las condiciones de la carretera. Llantas mal seleccionadas y/o en malas condiciones, pueden comprometer la maniobrabilidad y seguridad del vehículo, así como afectar el desempeño de otros sistemas como el ABS

INDICE

INTRODUCCIÓN	5
MUY IMPORTANTE TENER EN CUENTA	6
SUGERENCIAS PARA CONDUCIR CON SEGURIDAD	11
RECOMENDACIONES ANTES DEL USO DEL VEHICULO	14
RECOMENDACIONES EN CASO DE INCENDIO	15
AUTECO MOBILITY CUIDA NUESTRO PLANETA	16
INFORMACIÓN DEL VEHÍCULO	18
IDENTIFICACIÓN DE LAS PARTES	18
MARCACIÓN DE MOTOR Y CHASIS	19
TABLERO DE INSTRUMENTOS	20
INDICACION DE ERRORES	22
OPERACIÓN DEL ACELERADOR	23
ENSAMBLE	24
PLEGADO DEL MANUBRIO	26
FRENO TRASERO	28
AJUSTE DE LAS RUEDAS	29
BATERÍA	31
CARGADOR DE BATERÍAS	32
PROCESO DE CARGA DE LA BATERÍA	33
ACCESORIOS	34
ESPECIFICACIONES TÉCNICAS	35
SISTEMAS DEL VEHÍCULO	36
MANTENIMIENTO PERIÓDICO	37
TABLA DE MANTENIMIENTO PERIÓDICO OBLIGATORIO	38

INDICE

ALMACENAMIENTO DEL VEHÍCULO	40
PÁGINA WEB REPUESTOS	41
GARANTÍA AUTEKO MOBILITY	42
¿QUÉ SON LOS MANTENIMIENTOS PREVENTIVOS PERIÓDICOS?	50
LISTA DE CHEQUEOS DE ALISTAMIENTO	51
1er MANTENIMIENTO PREVENTIVO OBLIGATORIO: 4 MESES	52
2do MANTENIMIENTO PREVENTIVO OBLIGATORIO: 8 MESES	53
3er MANTENIMIENTO PREVENTIVO OBLIGATORIO: 12 MESES	54
HISTORIAL DE MANTENIMIENTO	55
MANTENIMIENTO PREVENTIVO POSTERIORES A LA GARANTÍA	56

INTRODUCCIÓN

Es nuestro deseo agradecerle por escoger este vehículo **VELOCIFERO MAD AIR 350W** (en adelante el “Vehículo”) con el respaldo de **AUTECO MOBILITY S.A.S.** (en adelante “AUTECO MOBILITY” o “la Compañía”).

Su nuevo Vehículo es el producto de la avanzada ingeniería automotriz, de pruebas exhaustivas de seguridad y rendimiento. Estamos seguros, que el Vehículo probará ser digno de su elección y del que usted estará orgulloso de su funcionamiento.

Lea el Manual de Garantía y Mantenimiento del Vehículo (en adelante “el Manual”) antes de conducir, de modo que usted esté completamente familiarizado con la operación apropiada de los controles del Vehículo, sus características, capacidades y limitaciones.

Para asegurar una larga vida, sin problemas para su Vehículo, dele el cuidado apropiado y los mantenimientos descritos en este Manual y exija siempre repuestos genuinos a su Centro de Servicio Autorizado (en adelante “CSA”) de la red AUTECO MOBILITY.

La Compañía le ofrece **tres (3)** mantenimientos preventivos obligatorios programados, los cuales usted podrá realizar en los CSA de la red AUTECO MOBILITY, durante la vigencia de la garantía, para mantener su Vehículo en perfectas condiciones de funcionamiento

Debido a las continuas mejoras en el diseño y en el rendimiento que ocurren durante la producción, en algunos casos pueden existir diferencias menores entre el Vehículo real y las ilustraciones y el texto de este Manual. En caso de que usted desee tener alguna información detallada sobre el Vehículo, consulte al agente comercial autorizado de AUTECO MOBILITY.

AUTECO MOBILITY S.A.S.

Itagüí, Colombia

Línea gratuita nacional: 01 8000 52 00 90

Email: servicioalcliente@auteco.com.co



El fabricante se reserva el derecho de realizar en cualquier momento, sin obligación de actualizar este Manual, modificaciones en el Vehículo, sus partes o accesorios, según pueda ser conveniente y necesario.

Todas las imágenes de este Manual son de referencia ilustrativa con fines técnicos y no comerciales, por lo cual no constituyen una oferta mercantil. Las características de comercialización definitivas del Producto serán las que conozca y acepte el comprador en la correspondiente orden de pedido en un punto de venta autorizado.

MUY IMPORTANTE TENER EN CUENTA

DESDE EL PRIMER DÍA

LO FELICITAMOS:

Usted ha adquirido un Producto eléctrico, con los últimos avances tecnológicos. Pero su máxima calidad y su inigualable presentación no bastan, si usted no se convierte en un perfecto conductor y presta a su Producto los sencillos cuidados y atenciones que requiere.

Con su Producto **VELOCIFERO MAD AIR 350W** con el respaldo de AUTECO MOBILITY, usted ha pasado al campo de las personas que disfrutan de un Producto propio; es decir, que gozan de plena libertad para ir donde quieran y cuando quieran, con máxima facilidad y economía. Esto nos complace profundamente y por eso estamos muy interesados en que usted disfrute al máximo su nueva y mejor situación.

Para contribuir a ello, hemos resumido algunas recomendaciones para el buen uso y mantenimiento de su Producto, de obligatorio cumplimiento. Millones de máquinas, como la suya, ruedan por todo el mundo en excelentes condiciones, y la razón es que tienen un buen propietario. Usted debe y puede serlo.

LEA Y ESTUDIE CUIDADOSAMENTE ESTE MANUAL Y SIGA LAS INSTRUCCIONES EXACTA Y OPORTUNAMENTE.

Con ello se habrá creado una nueva y agradable afición, que le evitará pérdidas de tiempo, dinero y bienestar.

EJERCÍTESE EN ESTAS OPERACIONES, HASTA DOMINARLAS:

- Verificar siempre el nivel de carga de la batería.
- Calibrar la presión del aire de las llantas.
- Chequear el adecuado funcionamiento de los frenos.



SU PRODUCTO VELOCIFERO ECOMAD 350W NO ES UN JUGUETE , AL TENER UNA VELOCIDAD MÁXIMA DE 25 KM/H REQUIERE QUE USTED SE ENTRENE PROPIAMENTE EN EL MANEJO DE ESTE ANTES DE USARLO.

PRODUCTO APTO PARA VÍAS PAVIMENTADAS Y PARA TRANSITAR POR CICLORRUTAS.

MUY IMPORTANTE TENER EN CUENTA

SIEMPRE TENGA EN CUENTA:

Mantenga sus llantas a 35 PSI adelante y 35 PSI atrás.



Use siempre los dos frenos (delantero y trasero) simultáneamente. Practique desde el principio hasta que lo haga sin pensar. No use uno solo.

Dedique un rato cada semana al cuidadoso aseo de su Producto y a revisar y ajustar los tornillos y tuercas.

Dedique un rato cada semana al cuidadoso aseo de su Vehículo y a revisar y ajustar los tornillos y tuercas.

ES MUY RECOMENDABLE QUE MANTENGA CONSIGO LOS SIGUIENTES ELEMENTROS:

- Luces intermitentes de precaución (blanca y roja).
- Tarjeta de propiedad del Producto.
- Manifiesto de importación del Producto.
- Casco y Chaleco reflectivo.

NO ENSAYE EN SU VEHÍCULO, LLÉVELO A UN CSA DE LA RED AUTECO MOBILITY

Conduzca respetando las normas de tránsito y tenga especial cuidado durante la noche y los días lluviosos.

CUANDO SALGA DE VIAJE:

- Inflador de mano
- Parches para neumáticos o llantas sellomatic
- Medidor de presión de aire de llantas
- Cargador
- Otras herramientas



No utilice su Producto antes de leer este Manual. Asegúrese de seguir las recomendaciones de este Manual con el fin de hacer que su Producto se encuentre en el mejor estado y haga que usted viaje de forma más segura y cómoda.

No ensaye en su máquina, llévela a un CSA Auteco Electric.

Este Manual es solo para la explicación de la operación del Producto, no para realizar mantenimiento del producto. Las imágenes y representaciones que se encuentran en este Manual pueden ser diferentes al producto real, refiérase al producto real de las tiendas. Nuestra compañía se reserva el derecho de realizar cambios en el Producto en aras de mejorar el rendimiento de los mismos, sin dar ningún aviso previo.

MUY IMPORTANTE TENER EN CUENTA



La batería del nuevo Producto que acaba de comprar puede no estar completamente cargada al momento de la entrega, el transporte y/o el almacenamiento. Cargue la batería hasta que esté completamente cargada y la luz led del cargador se torne de color verde, se recomienda que sólo después de que esto suceda usted haga uso de su Producto.



Sobrepasar el peso máximo que soporte el Producto (100 kg) puede significar un riesgo de seguridad, evite hacerlo.



Se recomienda llevar a cabo la carga todos los días, utilizando un tomacorriente a 110V / 60Hz. No conecte el cargador a fuentes de energía diferentes a esta especificación. Si el Producto permanece almacenado más de un mes, este debe de ser cargado cada mes.



No desmonte o desensamble ni reconstruya las piezas del Producto por sí mismo, adquiera piezas de repuesto originales en la red de almacenes y CSA Auteco Electric.



Reemplace las bandas de freno cuando lleguen a su límite de servicio.



Utilice la dimensión de llanta recomendado de acuerdo al rin del Producto. Reemplace las llantas cuando hayan llegado a su límite de servicio.



El Producto puede conducirse normalmente bajo la lluvia, sin embargo, no debe sumergirse en agua y evite sobrepasar depósitos de agua que superen el nivel del piso del Producto o el centro del motor; ya que el agua puede ingresar al motor o a las baterías y causar un corto circuito en el Producto.



Cuando lleve el cargador en su Producto, evite que este entre en contacto con cualquier tipo de líquido, partículas de metal o que sufra golpes fuertes ya que pueden dañar las piezas internas del mismo. El cargador debe ubicarse en un espacio abierto y ventilado. No debe ser utilizado dentro de cajones ni de la gaveta del Producto.



El cambio de su batería por una batería nueva debe ser realizado por profesionales de los CSA Auteco Electric; cuando se reemplace la batería también debe de sustituirse el cable de conexión con los componentes originales Velocifero.

MUY IMPORTANTE TENER EN CUENTA



Los distribuidores y clientes no están autorizados para cablear o cambiar la estructura y características originales del Producto, por ejemplo, el cambio de configuración de la batería, el aumento de la tensión mediante la adición de una batería, el cambio del circuito eléctrico, aumentando potencia de las bombillas o instalando equipos auxiliares, modificaciones a la suspensión, diámetro de ruedas y chasis, entre otras.

Absténgase de tocar con las manos mojadas o con objetos que sean conductores metálicos las partes activas del Producto, como el conector de la caja de la batería, el conector del cable de conexión del cargador y la unión de los cables de las baterías. De no hacerlo existe el riesgo de que se generen lesiones personales por choque eléctrico.



Proteja las partes eléctricas especialmente del contacto con el agua: cuando esté realizando el lavado de su Producto, evite echar agua a la toma de carga, conectores eléctricos, fusibles y otros componentes eléctricos. No está permitido echar agua directamente a estos componentes. En caso de hacerlo existe el riesgo de generar daños en el Producto y de pérdida de la garantía del Producto.



Acatar el programa de mantenimiento preventivo obligatorio, consignado en el Manual de Garantía y Mantenimiento.



Al reemplazar el fusible, utilice el fusible con la especificación y el estándar definido. Está prohibido cablear el circuito sin instalar los fusibles.

El fusible y la ranura de instalación del mismo en las tarjetas electrónicas o el cableado deben estar en buen contacto, de lo contrario la incorrecta conexión puede calentar los fusibles y causar un accidente inesperado.



No use cargadores de otras marcas o modelos para cargar su Producto; y no utilice el cargador Velocifero para cargarlos Productos de otras marcas u otros modelos.



El tiempo de carga no debe ser más de 8 horas, evite usar estaciones de carga rápida para cargar el Producto; esto deteriora la vida útil de las baterías.

MUY IMPORTANTE TENER EN CUENTA



Baterías y cargadores en condición de carga se deben poner en lugares seguros, que no se encuentren al alcance de niños. No debería haber mercancías inflamables y explosivos alrededor. El lugar de carga debe estar ventilado, seco y bajo techo. Además, con el fin de evitar accidentes, evite que partículas de metal y cualquier tipo de líquido tengan contacto o ingresen al cargador. Está prohibido el uso del cargador en condiciones con demasiado humo, polvo, humedad y/o con brillo solar directo. No utilice el cargador cuando hay rayos y truenos. Durante la carga, coloque el cargador sobre una superficie plana, evitando obstruir las rendijas de ventilación, ni lo cubra poniendo objetos sobre el mismo, así mismo evite situar el cargador sobre el asiento del Producto.



Si durante la carga, identifica alguna de las siguientes situaciones: un olor peculiar que sale del Producto, hay sobrecalentamiento, el tiempo de carga supera las 8 horas y la luz indicadora todavía no ha cambiado a luz verde, hay presencia de sonidos extraños o hay deformidades en el cargador y/o la batería, detenga el proceso de carga inmediatamente y envíe el cargador al CSA Auteco Electric más cercano para mantenimiento.



El Producto debe ser estacionado o cargado lejos de fuentes de calor e ignición, no debe ser estacionado en tiendas, almacenes o bodegas de mercancías peligrosas que sean inflamables, explosivos y corrosivos. Al cargar o estacionar el Producto, el suiche de encendido debe estar apagado y la llave debe ser retirada del Producto. Evite usar o almacenar el Producto en un entorno superior a 50°C o lugares con exposición directa a la luz solar, como, por ejemplo, dentro de un automóvil con exposición directa de luz solar.



La autonomía de su Producto disminuye a medida que la vida útil de la batería se reduce, por lo que podría notar con el paso del tiempo que el proceso de carga debe ser más frecuente.



Siempre que cargue su Producto asegúrese que se encuentra apagado.



Tener en cuenta que su Producto está diseñado para usarlo en terreno pavimentado. El uso de este en terreno montañoso, destapado u Off Road puede dañar algunos componentes y afectar la vida útil de su Producto.

SUGERENCIAS PARA CONDUCIR CON SEGURIDAD

“Consulte las normas nacionales y locales antes de utilizar el Vehículo en cualquier área.”

Queremos que usar tu patineta eléctrica Velocifero sea una experiencia agradable, divertida y, sobre todo, segura. En AUTECO MOBILITY estamos comprometidos con la seguridad vial y creemos que esta empieza por nosotros y continúa contigo. Lee y pon en práctica los siguientes consejos y tips para tengas una experiencia más segura en tu patineta:

1. Recuerda usar siempre la indumentaria adecuada. Usa zapatos cerrados, evitando chancletas o tacones. En la noche, de 6pm a 6am, usa siempre prendas reflectivas.
2. Usa siempre un casco seguro y llévalo abrochado y ajustado. El casco no es sólo para evitar una infracción de tránsito, sino para evitar un accidente, use uno que realmente ofrezca protección en caso de un accidente.
3. Asegúrate, siempre antes de rodar, que la patineta cuente con luces y sonido de alerta funcionales, que permitirán que otros actores en la vía te vean o escuchen.
4. Las luces siempre llévalas encendida, así serás más visible.
5. Usa siempre las rutas o vías permitidas para la circulación de las patinetas. Consulta las autoridades locales para esto. Las normas pueden variar de ciudad en ciudad.
6. Conduce siempre a una velocidad máxima de 25 km/h, esto hará que puedas reaccionar más rápidamente ante una eventualidad.
7. Dale siempre la prelación al peatón, su seguridad depende de la convivencia segura entre todos los actores viales. En su presencia reduce la velocidad o detén la patineta completamente.
8. Si encuentras otro usuario de patineta en el camino, busca transitar siempre uno tras otro, evitando hacerlo cada uno a un lado. Reduce la velocidad y mantén una distancia apropiada de al menos 3 metros.
9. Al cruzar por una cebra en un cruce semafórico con presencia de peatones, evita hacerlo rodando en la patineta. Puedes bajarte y caminar y luego volver a subir a la patineta.
10. Siempre señala tus intenciones al rodar en la patineta. Si vas a cruzar a la derecha o izquierda usa tus brazos para señalar tu intención de virar, esto hará que los otros actores viales puedan prepararse y tomar decisiones seguras para todos.

Disfruta de tu patineta eléctrica Velocifero cumpliendo las normas de tránsito, mantente seguro y rueda tranquilo

SUGERENCIAS PARA CONDUCIR CON SEGURIDAD

CUIDADOS DE MANEJO

Al conducir su Producto respete las normas de tránsito como todos los demás Productos, incluyendo dar paso a los peatones, y parar en los semáforos y señales de alto.

Conduzca predeciblemente y en línea recta. Nunca conduzca en contravía o en vías no permitidas para patinetas.

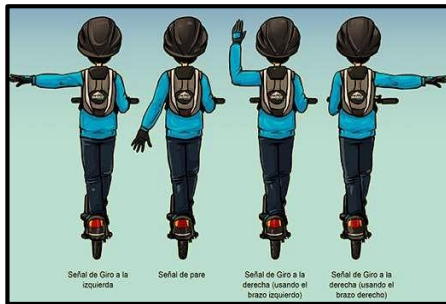
Use adecuadamente las señales manuales para indicar giro o parada.

Concéntrese en el camino por delante. Evite los baches, grava, marcas viales mojadas, aceite, bordes de andenes, resaltos de reducción de velocidad, rejillas de desagües y otros obstáculos.

Espere lo inesperado, como la apertura de las puertas de un carro o carros retrocediendo de calles ocultas.

Antes de conducir su Producto por primera vez familiarícese con todas las funciones del mismo.

No lleve paquetes o pasajeros que interfieran con su visibilidad o el control del Producto. No utilice elementos que pueden restringir su capacidad auditiva.



PRECAUCIONES A TENER EN CUENTA SIEMPRE QUE CONDUZCA DE NOCHE O CON CLIMA LLUVIOSO

- Frene antes de lo usual, el Producto tardará más en frenar y utilizará una distancia más larga para detenerse.
- Disminuya la velocidad de conducción, evite los frenados repentinos, y gire en las esquinas con mucho más cuidado.
- Vista con ropa reflectiva y asegúrese de usar luces intermitentes de precaución (blanca hacia adelante y roja hacia atrás). Esto indicará a los demás usuarios de la vía de su presencia.

SUGERENCIAS PARA CONDUCIR CON SEGURIDAD

- Los baches y superficies resbaladizas como líneas demarcadas y vías de tren se vuelven más peligrosas cuando está mojado.
- Asegúrese de usar luces intermitentes de precaución (blanca hacia adelante y roja hacia atrás). Esto indicará a los demás usuarios de la vía de su presencia.
- Use siempre una prenda o chaleco reflectivo
- Procure conducir a una velocidad máxima de 20 Km/h. Use vías familiares y calles bien iluminadas.



El manejo improvisado de este Producto podrá conllevar lesiones graves o un accidente mortal.

“No conduzca sin elementos de protección”.



RECOMENDACIONES ANTES DEL USO DEL VEHÍCULO

COMPROBAR ANTES DE CONDUCIR

Realice un chequeo antes de conducir con el fin de asegurar una conducción segura.

1. Asegúrese de usar correctamente el casco.
2. Use ropa protectora y guantes.
3. Use protección ocular que no interfiera con su visión periférica.
4. Consulte las leyes nacionales y locales antes de utilizar el Producto en cualquier área.
5. Asegúrese que las partes que se pueden plegar estén ajustadas y en su posición correcta.
6. Asegúrese que el manubrio y el vástago del manubrio estén ajustados correctamente.
7. Asegúrese de que los frenos estén ajustados y funcionen correctamente (ver instrucciones detalladas más adelante).
8. Asegúrese de entender cómo funcionan los frenos y que sus manos pueden alcanzar y apretar las levas cómodamente y con fuerza suficiente para detener el Producto con seguridad.
9. Asegúrese de que todas las partes del Producto estén ajustadas correctamente y de forma segura.
10. Asegúrese de que los neumáticos no están excesivamente desgastados, no tienen roturas o cortes, están correctamente colocados en el rin y que la presión del mismo sea adecuada en la pared lateral.
11. Asegúrese de que las ruedas giran de manera recta y que los rines no estén doblados o dañados (las ruedas deben estar en buen estado para que los frenos funcionen correctamente).
12. Asegúrese de que el acelerador esté en la posición "OFF" antes de encender el Producto. Esto evitará que el Producto se mueva hacia adelante sin previo aviso una vez que se encienda el Producto.



En caso de incendio, los medios recomendados para controlar el fuego que se presenta desde la batería son:

- Usar un extintor de CO₂, pues no conduce la electricidad y es el recomendado para incendios cargados eléctricamente. Se recomienda apuntarlo hacia la base de llama.
- Usar grandes cantidades de agua a presión.
- En caso de no contar con los medios anteriores, utilizar un extintor ABC.
- No intentar sofocar las llamas con cobijas, toallas, almohadas, etc.
- Tener presente que los gases que se desprenden de la combustión son tóxicos. Evitar en todo momento su inhalación.
- Guardar una distancia prudente mientras se sofocan las llamas.
- Siempre y en todo caso llamar a las líneas de emergencia y control de incendios.



“ENTREGA LA BATERÍA USADA Y CONTRIBUYE CON EL CUIDADO DEL AMBIENTE”

Su Producto recibe alimentación eléctrica a través de un pack de baterías de Litio-ion (Li - ion) de 36V – 10.4 Ah. Ellas permiten que su Producto funcione adecuadamente. Para ubicar la batería de su Producto refiérase al interior de su Manual para identificar el lugar exacto en el modelo que hoy conduce. Estas baterías son consideradas residuos peligrosos al final de su vida útil, por lo tanto, AUTECO MOBILITY cuenta con un sistema para la recolección, transporte y correcta disposición de las baterías desechadas. Es su deber hacer parte de este proceso entregando las baterías usadas en los CSA de la red AUTECO MOBILITY.

Para más información visita: <http://recoenergy.com.co/>

La batería contiene elementos nocivos para la salud (Litio), por lo tanto, usted no debe manipular su contenido. Evite perforarla o incinerarla, esto puede ser perjudicial para su salud y nocivo para el medio ambiente. No la deseche junto con los desperdicios domésticos. Entréguela para que sea reciclada en todos los casos.



PRECAUCIÓN: No perforo ni incinere la batería

MEDIDAS DE PRECAUCIÓN A SEGUIR PARA PREVENIR RIESGOS A LA SALUD Y AL AMBIENTE.

Usted como usuario de un Vehículo eléctrico y al portar una batería en él, según la Res. 0372 del 2009 del Ministerio de Medio Ambiente, Vivienda y Desarrollo Territorial (MAVDT), deberá cooperar con estos mecanismos y deberá entregar la batería en los Centros de Servicio Autorizados AUTECO MOBILITY, ellos son centros de acopio autorizados para tal fin. Vea en este Manual los CSA de la red AUTECO MOBILITY en su ciudad.

Contamos con su ayuda para evitar una mala disposición de este desecho peligroso y así evitar deteriorar nuestro ambiente y la salud de los habitantes del planeta.

Para más información ingrese al siguiente link; www.autecomobility.com/auteco-sostenible

Aquí encontrará toda la información relacionada con el cuidado, correcta utilización, disposición adecuada y el programa de recolección que la Compañía actualmente realiza en el país sobre baterías.

IDENTIFICACIÓN DE LAS PARTES



1. Acelerador
2. Tablero de instrumentos
3. Leva de freno
4. Seguro de anclaje
5. Plataforma
6. Soporte posterior
7. Stop
8. Guardabarros trasero
9. Llanta trasera
10. Freno de disco
11. Soporte lateral
12. Motor HUB trasero
13. Llanta delantera
14. Guardabarros delantero
15. Suspensión delantera
16. Farola
17. Sistema de plegado
18. Manubrio

Puede haber diferencias entre las ilustraciones de los Vehículos en este Manual y los Vehículos reales

MARCACIÓN DE MOTOR Y CHASIS

Los números de motor y VIN (Número de Identificación del Vehículo), son el único medio para distinguir su Vehículo de otros del mismo modelo y tipo, se usan para registrar el Vehículo y deben corresponder a los establecidos en la tarjeta de propiedad.



Número de VIN

El número del VIN se encuentra ubicado en la parte inferior del chasis, levante el reposapiés y acceda a este.



Número de motor

El número de serie del motor se encuentra ubicado en la carcasa de este.

TABLERO DE INSTRUMENTOS

Su Producto cuenta con un comando de control que le permite manejar el sistema de asistencia eléctrica y al mismo tiempo le permite conocer el estado de su Producto, mediante los indicadores de estado de los diferentes componentes y funciones del mismo.



1. Velocímetro
2. Indicador de unidades
3. Indicador de faro encendida
4. Indicador velocidad cruce
5. Indicador de modo de manejo
6. Cuenta kilómetros parcial (TRIP)
7. Odómetro
8. Indicador de asistencia de caminata
9. Nivel de carga de batería

TABLERO DE INSTRUMENTOS

OPERACIÓN DEL COMANDO DE CONTROL E INDICADORES DEL TABLERO DE INSTRUMENTOS.

Su Producto cuenta con un comando de control que le permite manejar el sistema de asistencia eléctrica y al mismo tiempo le permite conocer el estado de su Producto, mediante los indicadores de estado de los diferentes componentes y funciones del mismo.



Botón de encendido del sistema eléctrico (1):

- Presione el botón durante 3 segundos para encender el Producto, con lo cual se encenderá el tablero de instrumentos y el controlador.

- Presione rápidamente una vez el botón de encendido (1) para encender la farola del producto.
- Presione rápidamente dos veces el botón de encendido (1) para cambiar el modo de manejo.

Botón modos de manejo (2):

El Producto cuenta con 3 modos de manejo (2), los cuales puede variar presionando el botón de encendido (1).

- **Modo ECO:** El indicador de modo ECO se encenderá y la velocidad máxima del Producto será de 15 km/h.
- **Modo D:** El indicador de modo se encenderá y la velocidad máxima del Producto será de 20 Km/h.
- **Modo S:** El indicador de modo se encenderá y la velocidad máxima del Producto será de 25 Km/h.
- **Modo Caminata:** El indicador de asistencia de caminata (1) se encenderá y la velocidad máxima será de 6km/h.

INDICACIÓN DE ERRORES

El controlador de su Vehículo siempre está escaneando todos los sistemas, motor, frenos, batería, acelerador y verificando que todos estén funcionando correctamente.

Si en algún momento su vehículo presenta un error o algún testigo se ilumina en el tablero de instrumentos por favor verifique la siguiente tabla:

Código de error	Definición
E01	Protección por pico de corriente
E02	Protección por voltaje bajo
E03	Protección por sobrecarga de voltaje
E04	Rotor bloqueado
E05	Error de comunicación + MOSFETs
E06	Error de comunicación – MOSFETs
E07	Falla en sensores Hall
E08	Protección por alta temperatura
E09	Falla en funcionamiento del acelerador
E11	Falla de funcionamiento en farola
E12	Falla comunicación display-controlador
E13	Falla en botón de encendido



Después de 3 minutos de parqueo y de no utilizar el comando de control o el Producto, el tablero de instrumentos se apagará automáticamente.

Preste atención en caso de que el tablero de instrumentos muestre alguno de los códigos anteriores, regístrelo en un lugar seguro e informe inmediatamente al CSA Auteco Electric cuál fue el código para poder identificar y solucionar el inconveniente a la mayor brevedad posible. Los códigos de errores desaparecerán de la pantalla una vez la falla sea corregida.

Recuerde no manipular el cableado o instalaciones de los componentes en su producto, diríjase inmediatamente al CSA Auteco Electric.

OPERACIÓN DEL ACELERADOR

El Producto usa un acelerador de cambio de velocidad. Presione la palanca del acelerador para acelerar y deje presionarla para disminuir la velocidad.

- Presione el botón de encendido del comando de control para encender el sistema eléctrico.
- Agarre el manubrio con las dos manos, monte un pie en su Producto y el otro déjelo apoyado en el piso.
- Impulse el Producto para liberar el seguro del motor.
- Presione suavemente el acelerador (1), hasta alcanzar una velocidad constante de 3km/h y monte el pie que estaba apoyado en el suelo en la plataforma del chasis de su Producto.
- Usted sentirá que el Producto se acelera y la velocidad del mismo aumenta a medida que usted sigue acelerando.
- Utilice el botón de modo de manejo para escoger el modo de manejo deseado.
- Para detenerse, deje de presionar el acelerador y aplique los dos frenos al mismo tiempo.



El motor hace un pequeño ruido electromagnético al girar. Esto es normal.

Cuando aplique los frenos, el sistema de seguridad eléctrico cortará la potencia automáticamente y el motor dejará de acelerar.

Antes de conducir su Producto cerciőrese que ha levantado el soporte lateral, de lo contrario este puede atascarse en la vía y usted puede perder el control del Producto.

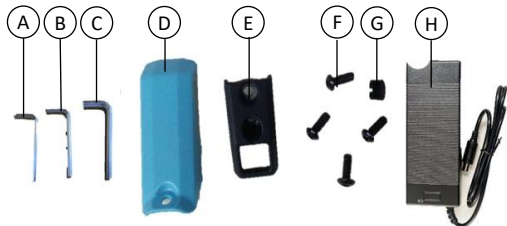
ENSAMBLE

A continuación, encontrará los pasos para ensamblar su Producto.

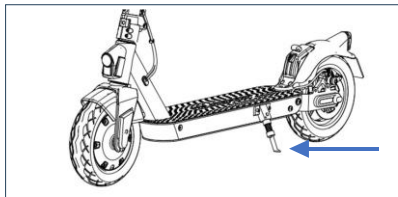
1. Con cuidado desempaque todos los elementos que se encuentran dentro de la caja.
2. Abrir la caja y retirar el material de protección.
3. Proceda con ambas manos a retirar su Producto de la caja, y ubicarla sobre una superficie plana, y luego retire el material de protección restante.

Dentro de la caja encontrará los siguientes elementos:

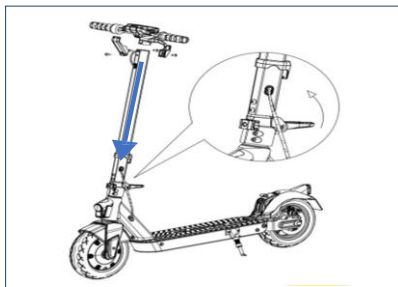
- A. Llave hexagonal 3 mm.
- B. Llave hexagonal 4 mm.
- C. Llave hexagonal 5 mm.
- D. Cubierta Frontal
- E. Seguro anclaje
- F. 4 tornillos M5 para llave hexagonal.
- G. Tapón cubierta frontal.
- H. Cargador



4. Debe posicionar su Producto en el gato lateral ubicado al lado izquierdo de la parte inferior.

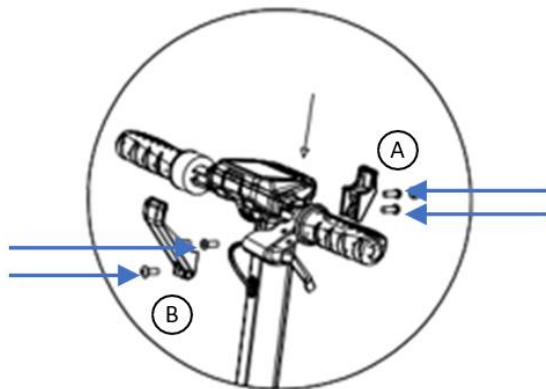


5. Debe insertar el manubrio en el vástago y luego extender el vástago hasta llegar al punto de acople y ajustarlo con la manigueta de pliegue.

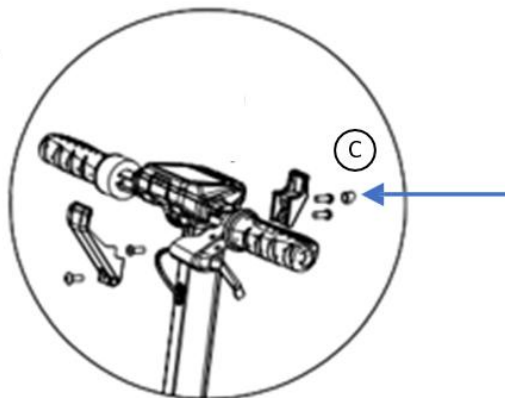


ENSAMBLE

6. Ensamble primero cubierta frontal (A) y luego el seguro de anclaje (B) con los tornillos, llevándolos a tope usando la llave hexagonal de 4mm, tal y como se muestra en la imagen a continuación.



7. Por último, inserte el tapón de la cubierta frontal (C) y habrá finalizado el ensamblaje de su Producto.

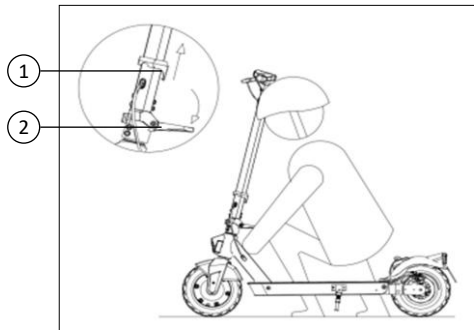


PLEGADO DEL MANUBRIO

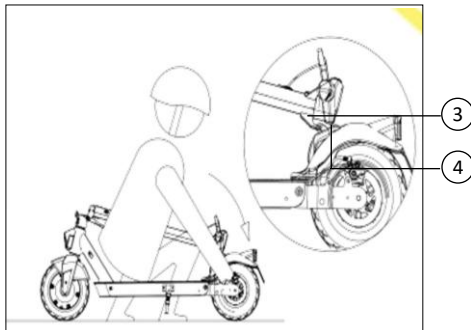
El manubrio de su Producto se pliega para facilitar el transporte, ajústelo correctamente y asegúrelo cada vez que vaya a poner en movimiento su Producto.

Para plegar el manubrio de su producto:

1. Levante el seguro(1), hasta que supere la manigueta de pliegue.
2. Abra la manigueta de pliegue(2)



3. Pliegue el manillar y asegúrelo con el seguro de anclaje (3) y el soporte posterior (4).



El gancho de plegado solo está diseñado para asegurar la columna de dirección al guardabarros. No se deben colgar objetos, paquetes, bolsas ni ningún otro tipo de elementos. Cualquier peso extra puede llevar a un desgaste prematuro o al daño del gancho de plegado.

PLEGADO DEL MANUBRIO



Para volver el Producto a su estado de operación, realice el proceso contrario al descrito anteriormente en este capítulo. Cerciérese de asegurar las manijas de los acoples rápidos con sus seguros correspondientes.

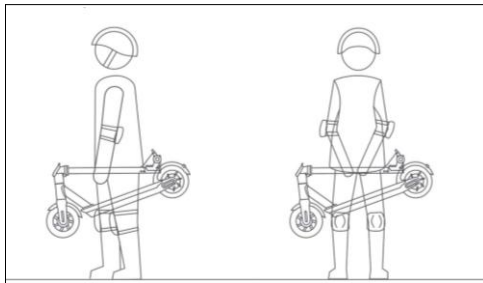
Si usted desea movilizar su Producto cuando éste se encuentre plegado, tome su Producto de la torre de dirección y levántelo del piso, para mayor comodidad camine con él, teniéndolo a su lado. Mueva su Producto a voluntad, teniendo cuidado de no dejarlo caer, evitando así el deterioro del mismo.

Para su seguridad, apague el Producto cuando este no esté en uso y vaya a realizar el proceso de plegado del mismo.

Asegúrese que el manubrio quede asegurado completamente para poder usar su producto, de esta manera evitará accidentes y podrá tener total control al momento de circular en este.



Tenga cuidado cuando esté realizando el proceso de plegado, de no introducir los dedos y manos dentro de las bisagras ni dentro de los acoples rápidos. Esto puede representar un riesgo de causar lesiones personales.



FRENO DELANTERO

El freno delantero de su Producto es un freno de disco y este es accionado por la leva de freno (1) ubicada en el comando izquierdo.

Ajuste del freno delantero (Freno de disco)

Si la potencia de frenado no es suficiente, afloje el tornillo que sostiene la guaya del freno delantero (2), tensione la guaya tirando de la misma y vuelva a apretar el tornillo que sostiene la guaya (2).

Asegúrese que haya más de 1 milímetro (mm), de distancia entre el disco de freno y las pastillas de freno.

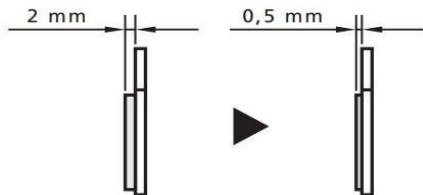
El freno funciona correctamente, si la llanta gira libremente y cuando usted acciona el freno, la llanta se detiene inmediatamente.



Con el objetivo de garantizar su seguridad durante la conducción, el sistema de seguridad eléctrico cortará la potencia automáticamente cuando se utilicen los frenos.

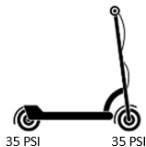
Compruebe el grosor de las pastillas de freno y no las utilice si este es de 0.5mm o inferior. Si las utiliza podría impedirse el accionamiento de los frenos y usted podría sufrir lesiones graves.

Revise periódicamente el estado de las pastillas de freno y procure que las mismas no estén por acabarse. Si las pastillas están demasiado desgastadas y fuera del límite de servicio, acérquese al CSA AUTECO ELECTRIC más cercano para reemplazarlas.



AJUSTE DE LAS RUEDAS

Chequee semanalmente la presión de las llantas, esto incrementará su vida útil y disminuirá el consumo de batería.



RUEDA DELANTERA

La rueda delantera está asegurada al Producto por medio de un eje y una tuerca. Para liberar la rueda delantera:

- Retire la cubierta exterior retirando el tornillo (1) que la asegura.
- Desensamble la rueda retirando la tuerca que asegura el eje.
- Desacople la rueda de las guías en el tenedor y retire la rueda.



- Para montar nuevamente la rueda, posicione la rueda en las guías de la suspensión delantera.
- Gire la tuerca de ajuste en sentido de las manecillas del reloj.
- Instale nuevamente la cubierta exterior y asegúrela con el tornillo (1) de ajuste.

RUEDA TRASERA

La rueda trasera está asegurada al Producto por medio de un eje y una tuerca. Para liberar la rueda trasera:

- Retire la cubierta exterior usando la muesca de acceso (1) con un destornillador de pala delgado.
- Desensamble la rueda retirando la tuerca que asegura el eje.
- Desacople la rueda de las guías en el tenedor y retire la rueda.



AJUSTE DE LAS RUEDAS

PARA MONTAR NUEVAMENTE LA RUEDA:

- Posicione la rueda en las guías de la suspensión delantera. Verifique que el sistema de freno esté alineado correctamente, el disco de freno debe de estar dentro del cáliper.
- Gire la tuerca de ajuste en sentido de las manecillas del reloj.
- Instale nuevamente la cubierta exterior y asegúrela con el tornillo (1) de ajuste.



Después de ensamblar las ruedas verifique que ambas giren libremente y que estén completamente ajustadas.

Realice una prueba de ajuste y acoplamiento de las ruedas dándole un golpe seco en la parte superior y verifique que no se desprendan del Producto ni tengan algún movimiento lateral. Si las ruedas presentan un problema acérquese a un CSA AUTECO ELECTRIC.

DESGASTE DE LLANTAS

Sus llantas tienen unos “indicadores de desgaste”, los cuales son unos pequeños “resaltos” en los canales de la llanta que permiten conocer cuando la llanta llega a su nivel mínimo de desgaste.

Cuando la banda de rodadura llegue al nivel del indicador de desgaste, la llanta se considera “desgastada”, aún cuando visiblemente aun posea algunos de los surcos sobre la banda de rodadura, por lo que la llanta deberá ser cambiada. No se recomienda el uso de llantas desgastadas, pues son riesgosas para conducir, especialmente en terrenos húmedos.



Con el objetivo de garantizar su seguridad durante la conducción, revise periódicamente el estado las llantas y su desgaste y procure que las mismas no estén por acabarse. Si las llantas están demasiado desgastadas y fuera del límite de servicio, acérquese al CSA AUTECO ELECTRIC más cercano para reemplazarlas.



BATERÍA

Su Producto cuenta con un pack de baterías de litio selladas y libres de mantenimiento*, la temperatura de operación debe estar entre $-15\text{ }^{\circ}\text{C}$ a $45\text{ }^{\circ}\text{C}$, la condición ideal es de $20\text{ }^{\circ}\text{C} \pm 10\text{ }^{\circ}\text{C}$, si la temperatura es demasiado baja, esto puede reducir la capacidad efectiva de las baterías para almacenar la energía, si la temperatura es demasiado alta, puede afectar a la vida útil de las baterías.

Por lo tanto, cuando sea invierno o se encuentre en una zona fría, la autonomía del Producto de una carga será razonable, cuando la temperatura vuelva por encima de $20\text{ }^{\circ}\text{C}$, las funciones y el rendimiento se recuperarán.

No agote las baterías hasta su carga mínima permitida, cuando el indicador de carga del tablero este en el nivel mínimo de batería cargue inmediatamente.

MUY IMPORTANTE: tenga el hábito de cargar al 100% el producto todos los días siguiendo las recomendaciones consignadas en este manual, esto ayudara a conservar los ciclos de vida útil de la batería.



Almacene las baterías en la condición de carga completa, y realice el proceso de carga regularmente si no la usará por más de un mes.

Cuando se deja de utilizar el Producto, cargue las baterías una vez cada mes. Es necesario cargar las baterías antes de volver a usar el Producto después de un mes sin uso.

No ubique o almacene las baterías cerca de fuentes de calor o de fuego.



CARGADOR DE BATERÍAS

Su nuevo Producto eléctrico cuenta con un cargador externo, diseñado especialmente para cargar la batería del mismo.

El cargador de su Producto es un cargador inteligente, esto quiere decir que detecta automáticamente la carga que posee las baterías de su Producto y le informa cuando la carga se encuentra al 100% para que este sea desconectado.

El cargador cuenta con un indicador LED el cual le indicará el estado del proceso de carga:

Rojo: Batería cargándose.

Verde: Batería completamente cargada.

Si pasadas ocho (8) horas no se muestra en el display que está totalmente cargada la batería, desconéctelo y diríjase a un Centro de Servicio Autorizado Auteco Electric, para la inspección de su Producto.

Este cargador tiene un dispositivo de protección para el exceso de carga. Un tiempo largo de carga no debe durar más de ocho (8) horas, de lo contrario esto afectará la vida útil de la batería.



Utilice el cargador original (con el sticker de “Auteco Electric”), al cargar. No cargue la batería con un cargador de otras marcas y tampoco use el cargador para otras baterías.



Cuando lleve el cargador en su Producto, evite que este entre en contacto con el agua y golpes fuertes ya que pueden dañar las piezas internas del mismo.

Cuando el cargador está siendo utilizado o almacenado, debe prevenirse que líquido o materiales metálicos ingresen al mismo. También se debe evitar que el cargador se caiga o sufra vibraciones. No desensamble el cargador.

El cargador es de uso en interiores. Manténgalo seco, bien ventilado cuando está en condiciones de uso.



PROCESO DE CARGA DE LA BATERÍA

INSTRUCCIONES DE CARGA

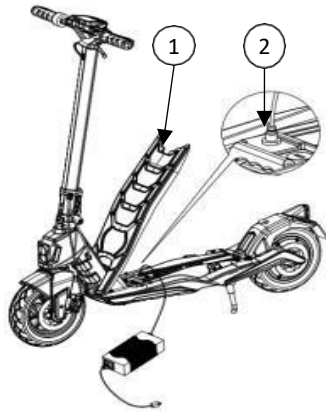
Asegúrese que el Producto esté apagado, cuando el Producto está siendo cargado. Si conecta el cargador al Producto sin este estar apagado, perderá la información del viaje en curso y este se reiniciará a la última ocasión en que el producto se apague de manera correcta.

Antes de conducir su Producto eléctrico por primera vez, usted debe de cargar la batería durante ocho (8) horas usando el cargador suministrado con el Producto.

Para realizar el proceso de carga, siga los siguientes pasos:

- **Paso 1:** levante el reposapiés (1) liberando el seguro del mismo. Luego, conecte el cable del cargador a la toma de carga de la batería (2), antes de conectar el cargador a una toma de corriente de pared.
- **Paso 2:** A continuación, conecte el enchufe de entrada de energía del cargador a la toma de corriente (110 V / 60 Hz), una vez hecho esto la carga se iniciará.
- **Paso 3:** Una vez finalizada la carga, desconecte primero el cable del cargador de la toma de corriente (110 V / 60 Hz) y luego desconecte el cable del cargador de la entrada de alimentación (2) de carga de la batería.

Usted debe de cargar su Producto eléctrico después de cada conducción. El proceso normal de carga de su Producto dura de 5 a 6 horas.



ACCESORIOS

El Producto cuenta con diferentes accesorios que sirven para ayudar en la conducción e informar a los demás actores de la vía de su presencia.

LUCES:

Su Producto, cuenta con un faro de iluminación LED en la parte frontal. Este se activa desde el botón de encendido del producto presionándolo una vez. Adicionalmente cuenta con una luz trasera que, mientras su Producto se encuentre encendido, esta estará prendida.

Esta le ayudará a iluminar la carretera y hacerse visible para los demás en la noche o en lugares con poca iluminación..



CAMPANA:

Su Producto cuenta con una campana sonora que le ayudará para avisar en la vía de su presencia. Para hacerla sonar presione la manija de la misma y suéltela rápidamente.



ESPECIFICACIONES TÉCNICAS

Tipo de motor	Motor trasero tipo HUB DC sin escobillas
Potencia máxima	350 W
Torque máximo	10 Nm
Velocidad máxima	25 km/h*
Autonomía	35 Km @ 25km/h
Peso del vehículo	16 kg
Carga máxima	100 kg
Suspensión delantera	Telescópica
Suspensión trasera	Doble amortiguador
Freno delantero	Disco mecánico
Freno trasero	Electrónico
Llanta delantera	10 x 2.5" - 6.5 tubeless
Llanta trasera	10 x 2.5" - 6.5 tubeless
Rines	Aspas
Tablero de Información	Digital
Tipo de batería	Litio ion
Capacidad de la batería	36V/10.4 Ah
Tiempo de carga	7-8 horas
Ciclos de vida de la batería	700 Ciclos de descarga profunda (Aprox)
Largo	1086 mm
Ancho	473 mm
Altura	1150 mm

***NOTA:** La velocidad y la autonomía del Producto dependen del peso del conductor, la temperatura y las condiciones del terreno. Los datos entregados fueron registrados en pruebas realizadas con una persona de 70 Kg en terreno plano, con una temperatura entre los 25°C y los 35°C y con el 100% de carga de la batería, estando nueva. Las pruebas fueron realizadas a una velocidad promedio de 25 Km/h.

SISTEMAS DEL VEHÍCULO

Tal y como se expresó en las “RECOMENDACIONES Y DATOS IMPORTANTES” su Producto es un bien complejo, compuesto por distintas unidades de sistemas independientes entre sí que, al operar conjuntamente, permiten que su Producto funcione de forma adecuada, cumpliendo con todas las condiciones de seguridad, calidad e idoneidad exigidas por Ley.

De esta manera, en caso de tener alguna inquietud sobre la adecuada articulación y funcionamiento de las unidades de sistemas independientes, deberá dirigirse a cualquiera de los CSA Auteco Electric, donde nuestro personal capacitado emitirá su concepto técnico respecto de la(s) parte(s) o componente(s) que considere afecta el normal funcionamiento de alguno de los grupos o sistemas independientes que conforman su Producto.



Las eventuales dificultades que puedan presentarse en una o varias unidades de sistema del Producto se entienden presentadas en esa o esas unidades de sistemas en específico, sin que se entiendan o constituyan una dificultad en otras en las que no se han presentado, por ser independientes unas de las otras.

Para una mayor claridad al respecto, se informa que su Producto está dividido en (5) sistemas independientes de funcionamiento, que son las siguientes:

1. **SISTEMA DE FRENOS**
 - 1.1 Freno delantero
 - 1.2 Freno trasero
2. **SISTEMA DE TRACCIÓN**
 - 2.1 Motor eléctrico
3. **SISTEMA DE ALIMENTACIÓN**
 - 3.1 Batería
 - 3.2 Cargador
4. **SISTEMA ELÉCTRICO**
 - 4.1 Controlador
 - 4.2 Ramal eléctrico
 - 4.3 Bombillos
 - 4.4 Tablero de instrumentos
 - 4.5 Acelerador
5. **SISTEMA ESTRUCTURAL**
 - 5.1 Chasis
 - 5.2 Manubrio
 - 5.3 Suspensión delantera
 - 5.4 Suspensión trasera

*Componente opcional dependiendo del modelo del Vehículo.

MANTENIMIENTO Y SERVICIO

Para la seguridad de la conducción, mantenga su Producto en óptimas condiciones y al mismo tiempo lleve a cabo el mantenimiento y el lavado periódico.

1) Aspectos para el mantenimiento periódico y el autodiagnóstico:

- Compruebe si las tuercas de la rueda delantera y la rueda trasera están apretadas. Comprobar si la suspensión delantera y el chasis del Producto funcionan bien y no hay desviación.
- Compruebe si el grabado de ranuras de las llantas está desgastado o hay grietas y si la presión de aire del neumático delantero y el neumático trasero es normal.
- Compruebe si la campana y el reflector trasero están intactos.
- Compruebe si el cable de frenado está trabajando con lubricación y no se está quedando atorado.
- Si el Producto no se ha utilizado por más de un mes, tenga en cuenta que la carga se debe realizar periódicamente (normalmente, una vez por cada mes para mantener la vida útil de la batería).

2) Procedimiento de mantenimiento y lavado:

- No lavar el Producto con un chorro de agua de alta presión para evitar accidentes o daños causados por las piezas eléctricas internas mojadas.
- La suciedad en la superficie de la pintura o de la superficie de las piezas de plástico se debe limpiar con un paño, se debe utilizar un agente neutro, y luego limpiar con un paño seco.
- Utilice aceite de lubricación para mantener las partes metálicas del Producto en buen estado.
- No se debe aplicar gasolina a la goma del freno delantero y trasero, levas de freno, rines, llantas, batería o controlador.

TABLA DE MANTENIMIENTO PERIÓDICO OBLIGATORIO

Para garantizar el correcto funcionamiento de su Vehículo, le recomendamos realizar, en los períodos aquí establecidos, las actividades relacionadas en la siguiente tabla:

Inspeccionar 	Ajustar 	Limpiar 	Lubricar 	Reemplazar 
---	--	--	---	---






CUADRO DE MANTENIMIENTO PERIÓDICO OBLIGATORIO	FRECUENCIA DE MANTENIMIENTOS OBLIGATORIO				
	PERIODO	RUTINA	1ER MANTENIMIENTO 4 MESES	2DO MANTENIMIENTO 8 MESES	3ER MANTENIMIENTO 12 MESES
OPERACIONES:					
Revisión de servicio de mantenimiento preventivo					
Nivel de carga de la batería y estado (voltaje)					
Funcionamiento del cargador, voltaje de entrada y salida, cambio de estado de carga (color del LED)					
Operatividad del tablero de instrumentos, comandos, pito, estacionarias (si aplica)					
Operatividad del motor (fases), acelerador y modos de manejo					
Revisión de sensores Hall cambio de señal (motor, acelerador y caballete lateral)					
Chequeo de cableado, limpieza de sulfatación de conexiones, terminales eléctricas, protección con grasa dieléctrica					
Ajustes estructurales y de componentes (cunas, ejes, bisagras, suspensión, partes plásticas, vástago, dirección, guayas, banda o cadena de transmisión)					
Cambio de correa o cadena de transmisión (si aplica)	12.000 KM				
Cambio de líquido de frenos (si aplica)	Anual				
Cambio de aceite suspensión (si aplica)	Anual				

TABLA DE MANTENIMIENTO PERIÓDICO OBLIGATORIO

Inspeccionar 	Ajustar 	Limpiar 	Lubricar 	Reemplazar 
---	--	--	---	---

CUADRO DE MANTENIMIENTO PERIÓDICO OBLIGATORIO	FRECUENCIA DE MANTENIMIENTOS OBLIGATORIO					
	OPERACIONES:	PERIODO	RUTINA	1ER MANTENIMIENTO 4 MESES	2DO MANTENIMIENTO 8 MESES	3ER MANTENIMIENTO 12 MESES
Mantenimiento y/o cambio de cunas de dirección	Anual					
Revisar y calibrar la presión de aire de las ruedas						
Sistema de freno trasero						
Sistema de freno delantero						
Interruptor luz de freno						
Operatividad del sistema de luces						
Llantas y rines						
Cambio de líquido de frenos (si aplica)	Anual					
Cambio de aceite suspensión (si aplica)	Anual					



La frecuencia del mantenimiento periódico debe ser mayor si se conduce en áreas de humedad o polvo excesivo.

ALMACENAMIENTO DEL VEHÍCULO

PREPARACIÓN PARA EL ALMACENAMIENTO:

- Limpie bien el Producto.
 - Reduzca la presión de las llantas aproximadamente en 20%.
 - Coloque su Producto sobre un cajón o soporte, de manera que ambas ruedas queden levantadas del piso (si esto no es posible, coloque tablas debajo de las ruedas para mantener la humedad alejada del caucho de las llantas).
 - Rocíe aceite sobre todas las superficies metálicas no pintadas para evitar el óxido. Evite untar de aceite las piezas de caucho y los frenos.
 - Asegúrese que el acelerador esté en la posición de apagado.
 - Asegúrese de almacenar su Producto con la batería completamente cargada.
 - No almacene el Producto cerca de fuentes de calor.
 - Asegúrese que el suiche de encendido esté en la posición "OFF" y que la llave haya sido removida.
- Posicione el Producto en el gato central para prevenir que el Producto se caiga.
 - Cubra el Producto para que no reciba polvo o suciedad.
 - Revise todos los puntos que aparecen en la lista de revisiones diarias de seguridad.
 - Lubrique los pivotes, pernos y tuercas.
 - **Si su Producto permanecerá almacenado, cargue las baterías completamente cada mes, hasta que la luz led del cargador cambie a color verde.**



Encuentre en la página web de AUTECO MOBILITY una amplia y útil sección con toda la información relacionada con los repuestos y accesorios para todos los productos de las marcas que comercializa AUTECO MOBILITY. Ingrese al sitio web de AUTECO MOBILITY, donde podrá encontrar los repuestos y accesorios en el menú en la parte superior de la página www.auteco.com o ingrese directamente a <https://www.autecomobility.com/posventa/manuales-de-garantia-mantenimiento-y-partes> para descargar el Manual de partes de su Vehículo.

Allí podrá encontrar los siguientes servicios:

- Descargar el catálogo de partes con el despiece de los vehículos y los códigos de las partes.
- Información del precio público sugerido para los repuestos.
- Actualizaciones técnicas y cambios en las partes.

Apreciado cliente, nos es grato comunicarle que los Vehículos **VELOCIFERO MAD AIR** disfrutaron no sólo de la garantía legal, sino también de una garantía suplementaria ofrecida por AUTECO MOBILITY, las cuales, a continuación, pasamos a explicarle.

GARANTÍA LEGAL

La garantía legal cubre los primeros **seis (6) meses** contados a partir de la entrega del Vehículo al primer usuario que la hubiese comprado a un distribuidor autorizado de AUTECO MOBILITY; la garantía es la que ampara su Vehículo contra cualquier defecto de fabricación de las piezas o de montaje de las mismas, y es brindada por AUTECO MOBILITY mediante la red de CSA AUTECO MOBILITY.

GARANTÍA SUPLEMENTARIA

La garantía suplementaria, es un período adicional a la garantía legal, ofrecida por AUTECO MOBILITY, con características, cobertura y duración especiales y distintas al periodo de garantía legal. Esta garantía suplementaria de **seis (6) meses**, comenzará a correr al día siguiente al de la expiración del término de la garantía legal.

Lo anterior significa que, al comprar su Vehículo nuevo en AUTECO MOBILITY, éste contará con una garantía legal y una garantía suplementaria, por lo que usted disfrutará del servicio de AUTECO MOBILITY durante un lapso total de **doce (12) meses** en las condiciones anotadas en este Manual.

La garantía suplementaria otorgada gratuitamente luego de la terminación de la garantía legal, comprende exclusivamente el cambio o reparación, sin costo, de las piezas afectadas, así como el trabajo requerido para efectuar la reparación, todo ello de acuerdo con el concepto técnico mecánico emitido por el personal de la ensambladora o su delegado, en el que se diagnostique un defecto de fabricación de la pieza o de montaje de la misma, que tenga que ver con la calidad e idoneidad del Vehículo. Por lo tanto, esta garantía suplementaria gratuita se circunscribe a lo aquí contemplado exclusivamente y no implica una extensión de lo establecido en los numerales 1 y 2 del artículo 11 de la Ley 1480 de 2011.

GARANTÍA AUTEKO MOBILITY

En los mantenimientos preventivos obligatorios usted, como usuario, solo tiene que asumir el costo de las partes que por su uso sufren un desgaste natural, tal como se detallan expresamente en el título de EXCLUSIONES, y los costos de la mano de obra, necesaria para efectuar la reparación o cambio de dichas piezas, a excepción de los mantenimientos preventivos que en el presente Manual se establezcan como gratuitos. Tenga en cuenta que, en el **1er** mantenimiento preventivo obligatorio, la mano de obra es gratuita, siempre y cuando el Vehículo hubiese asistido oportunamente dentro del término establecido.

Tanto la garantía legal como la suplementaria, son válidas en el territorio Nacional, es decir, que todo usuario tiene derecho a exigir la aplicación de la garantía en cualquiera de los CSA de la red AUTEKO MOBILITY en Colombia, sin importar el lugar en donde hubiese adquirido el Vehículo.

Si durante el período de la garantía legal o de la suplementaria, el propietario del Vehículo cambia de ciudad de residencia en Colombia, seguirá teniendo los mismos derechos que hubiere adquirido con el agente comercial de la red AUTEKO MOBILITY que le hubiere vendido el Vehículo.

Le bastará con presentar la tarjeta de propiedad del Vehículo para tener derecho a la misma. Esta garantía, demuestra la confianza y respaldo que la ensambladora genera para sus productos.

Si el usuario no presenta la tarjeta de propiedad del Vehículo y copia de la factura, el CSA deberá verificar en el sistema de AUTEKO MOBILITY, con base en la numeración del Vehículo (N° VIN) y el recorrido que marque el velocímetro u otras características de las partes del Vehículo que pueden evidenciar los datos relativos al recorrido, si el Vehículo aún se encuentra dentro de la cobertura de garantía.

GARANTÍA AUTEKO MOBILITY

REQUISITOS PARA QUE LA GARANTÍA LEGAL Y SUPLEMENTARIA SEA EFECTIVA:

1 - Dar aviso inmediato sobre la falla detectada a un CSA y poner a disposición de este, en el menor tiempo posible, su Vehículo para la revisión y reparación del mismo.

2- Presentar oportunamente el Vehículo para que le sean efectuadas correctamente todos los mantenimientos preventivos obligatorios correspondientes a los tiempos establecidos en este Manual. Se debe tener en cuenta que se permite un margen de mas o menos quince (15) días para asistir a cada mantenimiento preventivo obligatorio.

3 - Conocer y seguir al pie de la letra todas las recomendaciones contenidas en el Manual, para el buen uso del Vehículo.

EXCEPCIONES A LA GARANTÍA LEGAL Y SUPLEMENTARIA:

Tanto la ensambladora como los agentes comerciales y los CSA de la red AUTEKO MOBILITY, quedarán libres de toda responsabilidad y exentos de la aplicación de la garantía legal y suplementaria, cuando:

1 - El vehículo no haya asistido o realizado las revisiones preventivas obligatorias.

Lo anterior debido a que las revisiones preventivas tienen como objetivo detectar y corregir fallas incipientes, garantizar el buen estado del producto y prevenir daños mayores. La omisión de estas revisiones puede agravar defectos menores o generar fallas que no son atribuibles a defectos de fabricación.

2 - El Vehículo haya sido intervenido por fuera de la red autorizada por AUTEKO MOBILITY mecánicamente o eléctricamente o cualquier intervención que pueda relacionarse con la falla objeto de garantía o cuando hayan sido cambiadas las piezas originales del Vehículo por otras no genuinas; esto es, no producidas por el fabricante original del Vehículo.

3 - Cuando ocurra una falla en el motor (si aplica según el tipo de Vehículo) por sumergirlo en agua o no evitar el ingreso de agua, conforme las recomendaciones indicadas en el presente Manual.

4 - Cuando el Vehículo haya sido usado sin seguir las recomendaciones para su uso dadas en este Manual.

5 - Cuando la avería se haya producido por maniobras incorrectas o accidentes causados por su propietario, conductor o por terceros.

6 - Cuando ocurra cualquier daño ocasionado por incendio, choque, caída o colisión (no atribuibles a defectos de calidad comprobados del Vehículo), robo o fuerza mayor.

GARANTÍA AUTEKO MOBILITY

7 - Cuando se haya efectuado alteraciones en los mecanismos o partes originales del Vehículo.

8 - Cuando el Vehículo haya sido utilizado en competencias deportivas, en alquiler, o como Vehículo de prueba o aprendizaje de conductores.

9 - Cuando haya cualquier daño causado por aplicación de lubricación no recomendado por AUTEKO MOBILITY.

10 - Cuando, por exceso de suciedad o por cualquier agente externo se genere alguna avería.

11 - El Vehículo haya presentado una falla y la misma no haya sido reportada inmediatamente ni se haya puesto a disposición del CSA el Vehículo en el menor tiempo posible.

12 - Cuando se produzca un inconveniente derivado de no proporcionar el cuidado debido al Vehículo, conforme las recomendaciones indicadas en el presente Manual.

13 - Cuando el inconveniente se genere debido a que no se hayan cambiado oportunamente las partes o piezas de desgaste natural del Vehículo.

14 - Daños ocasionados por no mantener un nivel adecuado de carga de las baterías durante el uso o almacenamiento del Vehículo. Lo anterior de acuerdo a lo indicado en el presente Manual.

- **15** - Baterías en modo de protección, producto de cargas parciales y/o descargas profundas que afectan la vida útil de la misma, así como de no desconectar las baterías en el proceso de carga una vez la luz led del cargador haya cambiado a color verde.

- **EXCLUSIONES:** Se encuentran excluidas tanto de la garantía legal como de la suplementaria, las siguientes partes (la lista que se anota a continuación es taxativa y no enunciativa, por lo cual, las partes no incluidas expresamente, se encuentran cubiertas por la garantía):

- De acuerdo con lo establecido por la Superintendencia de Industria y Comercio, en el numeral 1.2.2.2.1 de la Circular Única, se considerarán partes de desgaste las siguientes: Llantas, neumáticos, pastillas o bandas para freno, kit de arrastre, cable de acelerador, bujes de suspensión trasera, cunas de dirección, retenedores suspensión, balineras de llantas, correa de transmisión, retenedores de tubos telescópicos, tapetes, pedales y tapizados. También se incluyen en esta lista sustancias o materiales que, no siendo exactamente partes, por tratarse de elementos de consumo también están excluidas de la garantía, a saber: aceite de suspensión, líquido de frenos y líquido refrigerante.

GARANTÍA AUTEKO MOBILITY

- Pintura y cromo, por su deterioro natural, debido a su exposición a la intemperie, por daños ocasionados por agentes externos como productos químicos o por actos de terceros y choques.
- Daños ocasionados por incendio, choque, colisión, caída o cualquier agente externo .
- Partes o sistemas que, sin autorización de AUTEKO MOBILITY, hubiesen sido objeto de modificaciones o alteraciones, así como instalación de piezas que no pertenezcan a los diseños originales del Vehículo, interruptores, reguladores, rectificadores, cables eléctricos, bobinas, cajas de fusibles, unidades de encendido electrónico, baterías, cables en general, relay, etc. Cuando estos hubiesen sido manipulados en virtud de la instalación de dispositivos ajenos al diseño original del Vehículo (alarmas, accesorios sonoros o electrónicos, etc.), o cuando dichas partes resultan dañadas por razón de lavado a presión u otras causas no inherentes a su uso normal o agentes externos.
- Se encuentra excluida de la garantía suplementaria la bombillería en general, es decir, dichos componentes solo se encuentran amparados por la garantía legal, durante los primeros seis (6) meses o seis mil (6.000) kilómetros, lo que ocurra primero. Bajo las mismas condiciones antes especificadas para esta garantía.

- Se excluyen de la garantía legal y suplementaria, los gastos ocasionados por la utilización de otros vehículos para el transporte del conductor y su acompañante, o cualquier otra consecuencia o gasto en que deba incurrir el propietario y/o usuario del vehículo derivada de la inmovilización del mismo para la atención en garantía. Lo anterior teniendo en cuenta que disponer del vehículo para su intervención es un requisito esencial para la efectividad de la garantía y los gastos en que incurra no podrán ser considerados como perjuicios.

ALCANCES DE LA GARANTÍA:

Dentro del periodo de garantía, toda intervención técnica es considerada normal, puede ser realizada por cualquier CSA de la red AUTEKO MOBILITY, en cualquier parte del país, aunque el Vehículo no hubiese sido vendido por el agente comercial y/o CSA donde se solicite el servicio.

CONSIDERACIÓN ADICIONAL

Disponibilidad de repuestos, partes, insumos y mano de obra capacitada: para su Vehículo, AUTEKO MOBILITY garantizará el suministro oportuno de repuestos de desgaste, partes, insumos y mano de obra durante un (1) año contado a partir de la fecha de compra del Vehículo.

SONIDOS Y VIBRACIONES EN LOS VEHÍCULOS:

El funcionamiento normal del Vehículo, bajo distintas formas de conducción (con carga, sin carga, diferentes velocidades, clima, gasolina, etc.), puede generar distintos sonidos y/o vibraciones, los cuales son característicos de cada modelo y no constituyen indicio de ningún problema en el Vehículo. Estos sonidos y vibraciones, incluso, pueden variar entre vehículos del mismo modelo y están dados por las diferencias en las tolerancias, ajustes de fabricación, movimientos o fricciones propios de los componentes.

Por lo anterior, los sonidos y vibraciones característicos en los diferentes modelos no serán intervenidos, toda vez que los mismos no son consecuencia del mal funcionamiento del Vehículo y se consideran normales. En caso de dudas sobre el sonido, ruido o vibración de su Vehículo, debe dirigirse a cualquiera de los CSA de la red AUTEKO MOBILITY, dónde nuestro personal capacitado emitirá su concepto técnico al respecto.

MODIFICACIONES:

Los términos en que se concede la garantía no pueden, en ningún momento, ser modificados por los agentes comerciales y/o CSA de la red AUTEKO MOBILITY.

Esta garantía únicamente puede ser aplicada por los CSA de la red AUTEKO MOBILITY que tenga la correspondiente y debida autorización y se registrará en todo caso por lo contemplado en este manual.

REEMPLAZO DEL VELOCÍMETRO:

Cuando se efectúe cambio de tablero de instrumentos y comando de control, será responsabilidad del CSA, dejar constancia en el registro de garantía correspondiente en el sistema de AUTEKO MOBILITY y en el historial de mantenimiento del presente Manual, del kilometraje que indique el tablero de instrumentos remplazado y de la fecha en la cual se efectúe el cambio.

NOTA: Las indicaciones sobre el peso, velocidad, consumo y otros datos que aparecen en la literatura técnica, comercial o publicitaria, han de entenderse como aproximados y están sujetas a cambio sin previo aviso. AUTEKO MOBILITY no asume ninguna obligación ni responsabilidad en este sentido.

GARANTÍA AUTECO MOBILITY

GARANTÍA DE LA BATERÍA:

Apreciado cliente, nos es grato comunicarle que los Vehículos **VELOCIFERO MAD AIR** disfrutan no sólo de la garantía legal por la batería, sino también de una garantía suplementaria ofrecida por AUTECO MOBILITY, la cual, a continuación, pasamos a explicarle.

GARANTÍA LEGAL DE LA BATERÍA: la garantía legal de la batería le cubre los primeros **seis (6) meses** contados a partir de la entrega del Vehículo al primer usuario que la hubiese comprado a un distribuidor autorizado de AUTECO MOBILITY; la garantía es la que ampara su batería contra cualquier defecto de fabricación, y es brindada por AUTECO MOBILITY mediante la red de CSA AUTECO MOBILITY.

GARANTÍA SUPLEMENTARIA DE LA BATERÍA: la garantía suplementaria de la batería es un período adicional a la garantía legal, ofrecida por AUTECO MOBILITY, con características, cobertura y duración especiales y distintas al periodo de garantía legal. Esta garantía comprende exclusivamente el cambio o reparación, sin costo, así como el trabajo requerido para efectuar la reparación, todo ello de acuerdo con el concepto técnico emitido por el personal de la ensambladora o su delegado, en el que se diagnostique un defecto de fabricación. Esta garantía suplementaria de **seis (6) meses** comenzará a correr al día siguiente al de la expiración del término de la garantía legal.

Lo anterior significa que, al comprar su Vehículo nuevo en AUTECO MOBILITY, la batería contará con una garantía legal y una garantía suplementaria, por lo que usted disfrutará de una garantía total de **doce (12) meses** en las condiciones anotadas en este Manual.

NOTA IMPORTANTE: su Vehículo es un bien complejo, compuesto por distintas unidades de sistemas independientes entre sí que, al operar conjuntamente, permiten que su Vehículo funcione de forma adecuada, cumpliendo con todas las condiciones de seguridad, calidad e idoneidad exigidas por ley.

De esta manera, en caso de tener alguna inquietud sobre la adecuada articulación y funcionamiento de las unidades de sistemas independientes, deberá dirigirse a cualquiera de los CSA de la red AUTECO MOBILITY, donde nuestro personal capacitado emitirá su concepto técnico respecto de la(s) parte(s) o componente(s) que considere afecta el normal funcionamiento de alguno de las unidades de sistemas independientes que conforman su Vehículo.

Además de las anteriores recomendaciones generales, se deben tener en cuenta las recomendaciones particulares para cada modelo de Vehículo, contenidas al inicio del presente Manual.

GARANTÍA AUTEKO MOBILITY

Teniendo en cuenta esta información, a continuación, encontrarán el listado de las partes consideradas de desgaste y su reconocimiento por la política de garantía para los vehículos ensamblados y/o importados por Auteco Mobility, con el fin de que puedan atender adecuadamente las inquietudes de los usuarios en este sentido.

Descripción	Tiempo / Kilometraje
Batería	Todo el periodo de la garantía*, solo por defecto de fábrica.
Puertos de carga	Todo el periodo de la garantía*, solo por defecto de fábrica.
Luces	6 meses / 3.000 km lo primero que se cumpla, solo por defecto de fábrica.
Cunas de dirección	1 mes / 500 km lo primero que se cumpla, solo por defecto de fábrica.
Amortiguadores	1 mes / 500 km lo primero que se cumpla, solo por defecto de fábrica.
Llantas	1 mes / 500 km lo primero que se cumpla, solo por defecto de fábrica.
Neumáticos	1 mes / 500 km lo primero que se cumpla, solo por defecto de fábrica.
Cables y guayas	6 meses / 3.000 km lo primero que se cumpla, solo por defecto de fábrica.
Balineras llantas	Todo el periodo de la garantía*, solo por defecto de fábrica.
Bandas y/o pastas de freno	1 mes / 500 km lo primero que se cumpla, solo por defecto de fábrica.
Cadena y piñones	1 mes / 500 km lo primero que se cumpla, solo por defecto de fábrica.



AVISO IMPORTANTE:

No lave su Vehículo con agua a presión, ni con vapor, ni estando el motor caliente. Estos procedimientos pueden ocasionar daños en sus componentes y, por consiguiente, desde la fecha en que cualquiera de ellos se practique, AUTEKO MOBILITY queda totalmente eximido de toda obligación relativa al cumplimiento de las garantías del Vehículo sobre las partes afectadas.

REVISIONES DIARIAS DEL USUARIO:

Frenos	:	Comprobar su buen funcionamiento y verificar el estado de los elementos.
Nivel de carga	:	Comprobar que las baterías estén totalmente cargadas.
Luces y bocina	:	Comprobar su correcto funcionamiento.
Neumáticos	:	Comprobar presión correcta.
Acelerador	:	Comprobar su correcto funcionamiento.
Espejos	:	Comprobar la correcta visibilidad.

NOTA: Además de las anteriores recomendaciones generales, se sugiere tener en cuenta las recomendaciones particulares para cada modelo de vehículo, contenidas en el presente Manual.

¿QUÉ SON LOS MANTENIMIENTOS PREVENTIVOS PERIÓDICOS?

Son las revisiones que realiza AUTEKO MOBILITY mediante sus CSA para hacer el mantenimiento preventivo que su Vehículo requiere. Por esto, es normal que en las mismas se realicen sustituciones de algunos elementos y ajuste de componentes mecánicos, que pueden sufrir variaciones en sus especificaciones originales, debido al desgaste normal de las piezas y al uso propio del Vehículo. Dichas intervenciones no constituyen fallas en los Vehículos, sino que, por el contrario, son intervenciones preventivas para que su Vehículo permanezca en condiciones normales de funcionamiento y por eso son obligatorias para poder hacer efectiva la garantía. Lo anterior debido a que las revisiones preventivas tienen como objetivo detectar y corregir fallas incipientes, garantizar el buen estado del producto y prevenir daños mayores. La omisión de estas revisiones puede agravar defectos menores o generar fallas que no son atribuibles a defectos de fabricación, sino al uso inadecuado o falta de mantenimiento, lo cual puede eximir al proveedor de responsabilidad bajo la garantía.

PROCEDIMIENTO PQR (Peticiónes, Quejas y Reclamos):

AUTEKO MOBILITY cuenta con un mecanismo institucional para la atención de peticiones, quejas y reclamos, de acuerdo con lo establecido en la legislación colombiana. Por lo tanto, en caso de que el usuario considere que su garantía ha sido desatendida, o no ha sido debidamente atendida por el CSA, podrá comunicarlo a AUTEKO MOBILITY mediante la línea gratuita nacional 01 8000 52 00 90, en el correo electrónico servicioalcliente@auteco.com.co para la atención de su solicitud.

VEHÍCULO VELOCIFERO MAD AIR

LISTA DE CHEQUEOS DE ALISTAMIENTO

OK

Verificar apariencia del Vehículo.

Verificar el nivel de carga de la batería.

Realizar el registro de la garantía de la batería.

Verificar el correcto funcionamiento del velocímetro.

Verificar la presión de las llantas.

Verificar el correcto funcionamiento del motor.

Verificar el funcionamiento del sistema eléctrico.

Verificar funcionamiento del sistema de freno.

Instalar los espejos retrovisores y verificar la correcta posición.

Realizar el registro en **IMPULSA** del alistamiento.

Verificar accesorios (herramienta).

1. Verificar que no existan fugas de fluidos (VISUAL).
2. Revisar voltaje de la batería, y estado del socket de carga / descarga de la misma.
3. Revisar funcionamiento del cargador, y prueba de carga de la batería.
4. Revisión del funcionamiento del tablero de instrumentos, comandos, alarma, sensores de freno, sensor caballete lateral (si aplica).
5. Revisión del funcionamiento de las luces (Farola, direccionales, stop).
6. Revisión del funcionamiento de elementos sonoros (Pito, alarma).
7. Revisión del funcionamiento del motor (fases, sensores hall).
8. Revisión del funcionamiento del acelerador, modos de manejo, modo reversa (si aplica).
9. Limpieza, y revisión del estado y ajuste del socket de carga/descarga de la batería y del conector de carga/descarga en el ramal (ramal auxiliar).
10. Revisar estado y montaje de las llantas.
11. Revisar giro libre de las llantas y estado de los rines.
12. Verificar el funcionamiento adecuado de la dirección, ajustar de ser necesario.
13. Revisar y ajustar guayas en general.
14. Revisar y lubricar partes móviles.
15. Verificar señales de torque y ajustar si es necesario.
16. Revisar funcionamiento del sistema eléctrico y electrónico.
17. Revisar funcionamiento del tablero de instrumentos.
18. Verificar el funcionamiento adecuado de los frenos, ajustar de ser necesario y si aplica.
19. Verificar el funcionamiento y ajuste adecuado de los pliegues, y ajustar (si aplica).
20. Realizar el registro en IMPULSA del mantenimiento preventivo obligatorio.
21. Limpiar el Vehículo antes de entregarlo.

1. Verificar que no existan fugas de fluidos (VISUAL).
2. Revisar voltaje de la batería, y estado del socket de carga / descarga de la misma.
3. Revisar funcionamiento del cargador, y prueba de carga de la batería.
4. Revisión del funcionamiento del tablero de instrumentos, comandos, alarma, sensores de freno, sensor caballete lateral (si aplica).
5. Revisión del funcionamiento de las luces (Farola, direccionales, stop).
6. Revisión del funcionamiento de elementos sonoros (Pito, alarma).
7. Revisión del funcionamiento del motor (fases, sensores hall).
8. Revisión del funcionamiento del acelerador, modos de manejo, modo reversa (si aplica).
9. Limpieza, y revisión del estado y ajuste del socket de carga/descarga de la batería y del conector de carga/descarga en el ramal (ramal auxiliar).
10. Revisar estado y montaje de las llantas.
11. Revisar giro libre de las llantas y estado de los rines.
12. Verificar el funcionamiento adecuado de la dirección, ajustar de ser necesario.
13. Revisar y ajustar guayas en general.
14. Revisar y lubricar partes móviles.
15. Verificar señales de torque y ajustar si es necesario.
16. Revisar funcionamiento del sistema eléctrico y electrónico.
17. Revisar funcionamiento del tablero de instrumentos.
18. Verificar el funcionamiento adecuado de los frenos, ajustar de ser necesario y si aplica.
19. Verificar el funcionamiento y ajuste adecuado de los pliegues, y ajustar (si aplica).
20. Realizar el registro en IMPULSA del mantenimiento preventivo obligatorio.
21. Limpiar el Vehículo antes de entregarlo.

1. Verificar que no existan fugas de fluidos (VISUAL).
2. Revisar voltaje de la batería, y estado del socket de carga / descarga de la misma.
3. Revisar funcionamiento del cargador, y prueba de carga de la batería.
4. Revisión del funcionamiento del tablero de instrumentos, comandos, alarma, sensores de freno, sensor caballete lateral (si aplica).
5. Revisión del funcionamiento de las luces (Farola, direccionales, stop).
6. Revisión del funcionamiento de elementos sonoros (Pito, alarma).
7. Revisión del funcionamiento del motor (fases, sensores hall).
8. Revisión del funcionamiento del acelerador, modos de manejo, modo reversa (si aplica).
9. Limpieza, y revisión del estado y ajuste del socket de carga/descarga de la batería y del conector de carga/descarga en el ramal (ramal auxiliar).
10. Revisar estado y montaje de las llantas.
11. Revisar giro libre de las llantas y estado de los rines.
12. Lubricar cunas de dirección, verificar el funcionamiento adecuado de la dirección.
13. Cambiar líquido de frenos (si aplica) y verificar el funcionamiento adecuado de los frenos, ajustar si aplica.
14. Cambiar líquido barras telescópicas (si aplica).
15. Revisar, ajustar y lubricar guayas en general..
16. Revisar y lubricar partes móviles.
17. Verificar señales de torque y ajustar si es necesario.
18. Revisar funcionamiento del sistema eléctrico y electrónico.
19. Revisar funcionamiento del tablero de instrumentos.
20. Verificar el funcionamiento adecuado de los frenos, ajustar de ser necesario y si aplica.
21. Verificar el funcionamiento y ajuste adecuado de los pliegues, y ajustar (si aplica).
22. Realizar el registro en IMPULSA del mantenimiento preventivo obligatorio.
23. Limpiar el Vehículo antes de entregarlo.

MANTENIMIENTO PREVENTIVO POSTERIORES A LA GARANTÍA

Recuerde que para el buen funcionamiento y desempeño de su Vehículo **VELOCIFERO MAD AIR** con el respaldo de AUTEKO MOBILITY, usted cuenta con una amplia red de CSA a nivel nacional para continuar con sus mantenimientos preventivos.

La Compañía lo invita a realizar de manera oportuna los mantenimientos preventivos obligatorios cada **cuatro (4) meses** en los (CSA) de la red de Auteco Mobility.

Los mantenimientos solo son obligatorios durante el periodo de vigencia de la garantía del vehículo con el fin de garantizar el buen funcionamiento del mismo y hacer correcciones oportunamente en cada revisión. Una vez vencida la garantía, el usuario es quien debe velar por realizar los mantenimientos preventivos de su vehículo, los cuales son recomendados con la frecuencia indicada en la tabla de mantenimiento periódico de las páginas **38 – 39**.

En los CSA de la red Auteco Mobility siempre encontrará repuestos originales.

**RECONOZCA LOS CENTROS
DE SERVICIO AUTORIZADOS EN TODO EL PAÍS**



Visita este enlace para conocer nuestros CSA :
<https://www.autecomobility.com/puntos-de-atencion>

ESCAÑA ESTE CÓDIGO Y ENCUENTRA

**TODOS LOS REPUESTOS
ORIGINALES PARA TÚ MOTO.**

