

# RIDE DIFFERENT

**NITRUS**<sup>®</sup>  
RIDE DIFFERENT

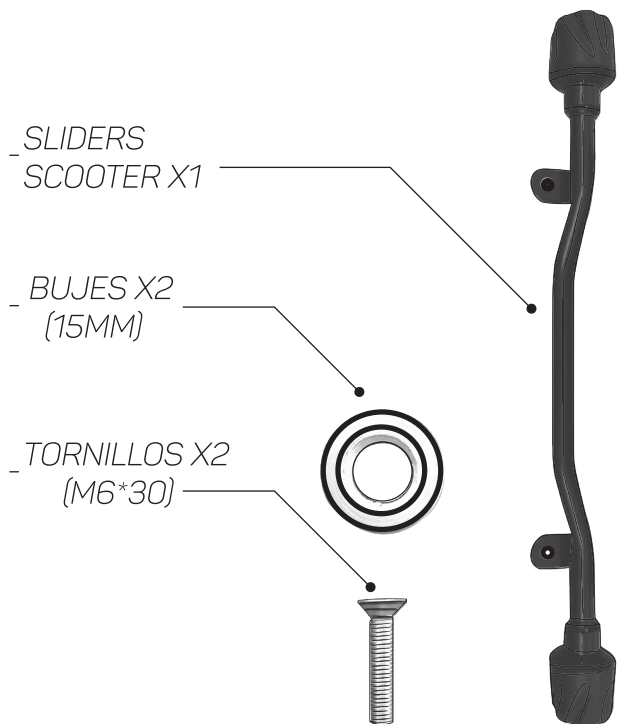


## MANUAL DE INSTALACIÓN

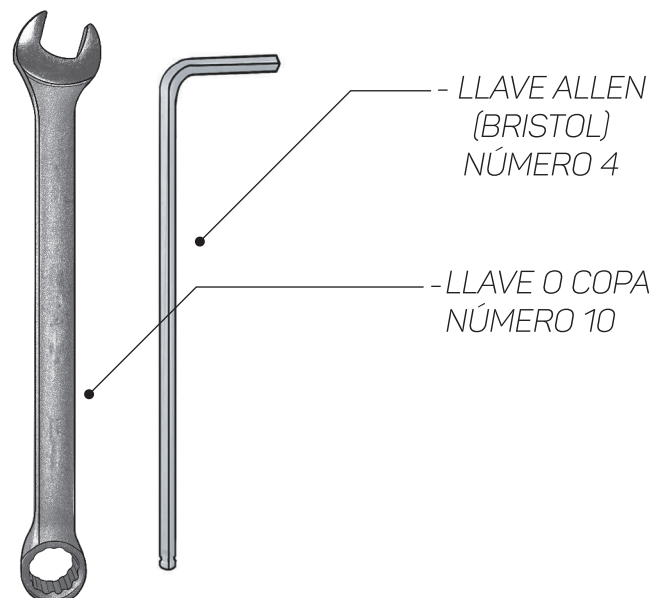
SLIDER VICTORY ZS  
-VICTORY BOLD

### ACCESORIOS PARA MOTO

#### COMPONENTES

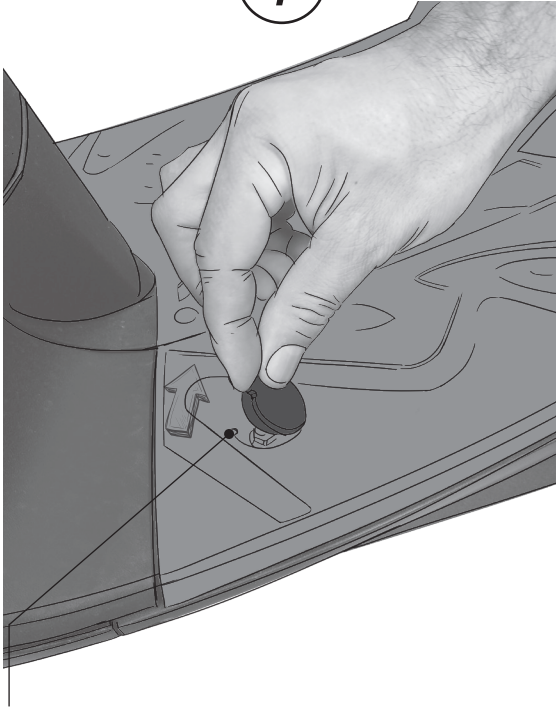


#### HERRAMIENTAS NECESARIAS



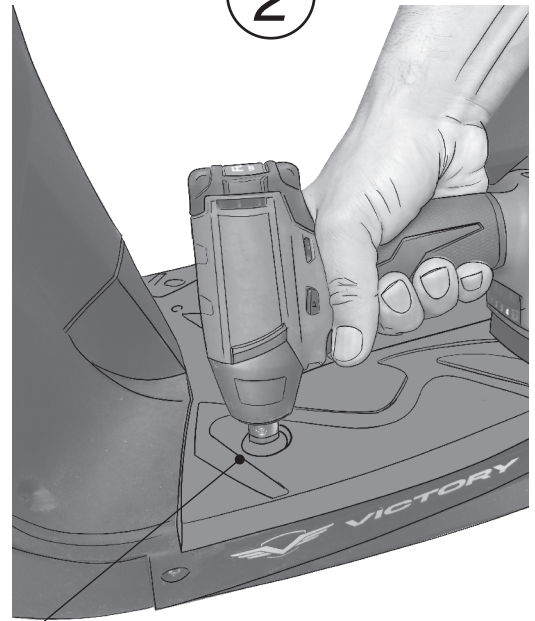
## MONTAJE/INSTALACIÓN

1



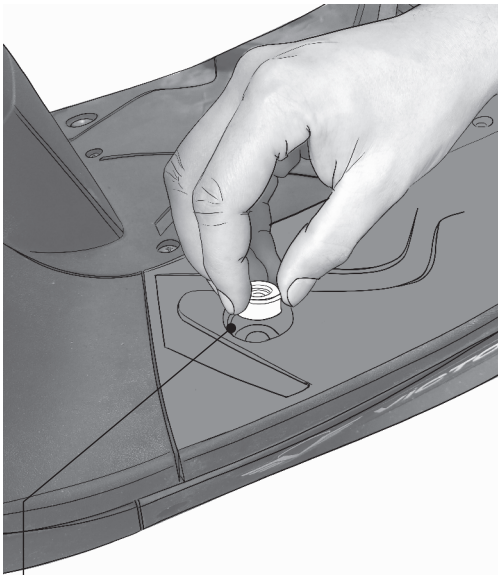
RETIRE EL TAPÓN PLÁSTICO QUE CUBRE LOS 2 TORNILLOS.

2



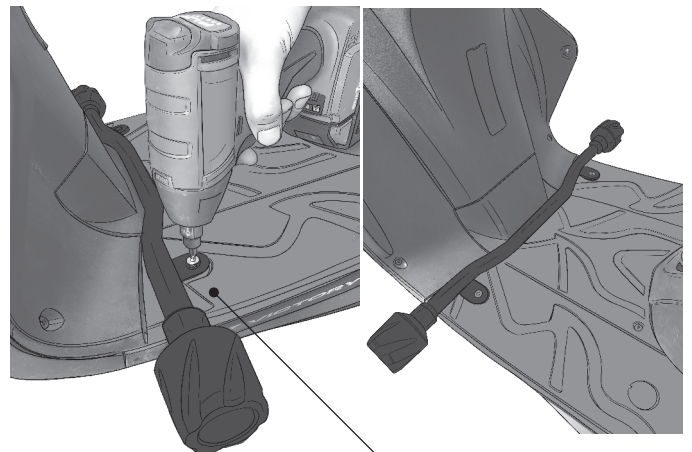
RETIRE LOS DOS TORNILLOS CON AYUDA DE LLAVE O COPA NÚMERO 10.

3



POSICIONE LOS 2 BUJES EN LOS ORIFICIOS DE LOS TORNILLOS QUE SE ACABAN DE RETIRAR.

4



UBIQUE EL SLIDER ALINEANDO LOS BUJES CON LOS ORIFICIOS LA MOTO, LUEGO INTRODUZCA LOS 2 TORNILLOS DE MODO QUE PASEN POR EL SLIDER Y EL BUJE.

APRIETE LOS 2 TORNILLOS CON LA MISMA FUERZA