

RIDE DIFFERENT

NITRUS[®]
RIDE DIFFERENT

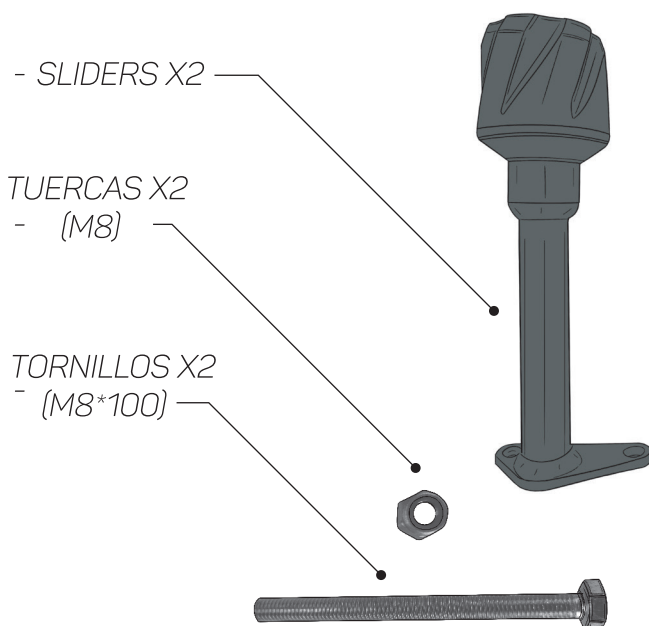


MANUAL DE INSTALACIÓN

SLIDER VICTORY NITRO 151

ACCESORIOS PARA MOTO

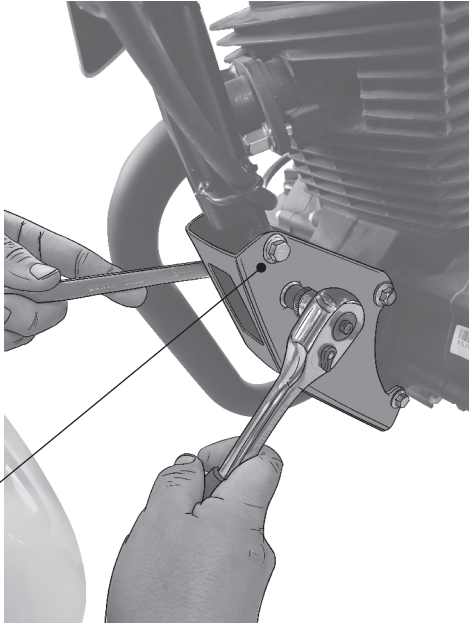
COMPONENTES



HERRAMIENTAS NECESARIAS

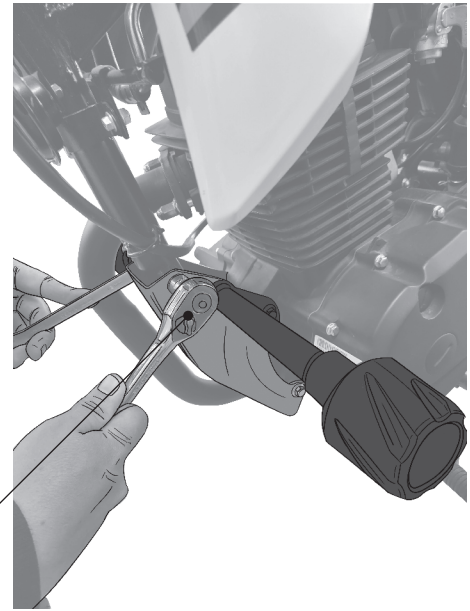


1



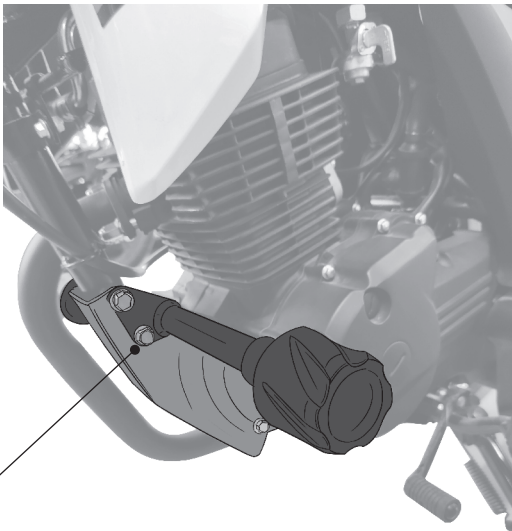
RETIRE LOS 2 TORNILLOS SOSTENIENDO LA TUERCA DE SEGURIDAD.

2



UBIQUE LOS DOS SLIDERS Y PASE LOS TORNILLOS POR AMBAS PLATINAS DE CADA UNO DE LOS SLIDERS.

3



SOSTENIENDO LAS TUERCAS DE SEGURIDAD, APRIETE LOS DOS TORNILLOS CON LA MISMA FUERZA.

**RIDE
DIFFERENT**

