

# RIDE DIFFERENT

**NITRUS**<sup>®</sup>  
RIDE DIFFERENT

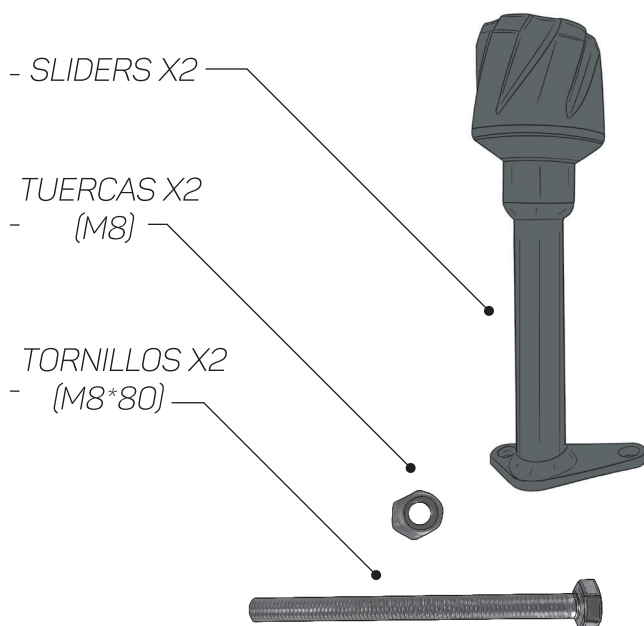


## MANUAL DE INSTALACIÓN

SLIDER VICTORY NITRO 125

### ACCESORIOS PARA MOTO

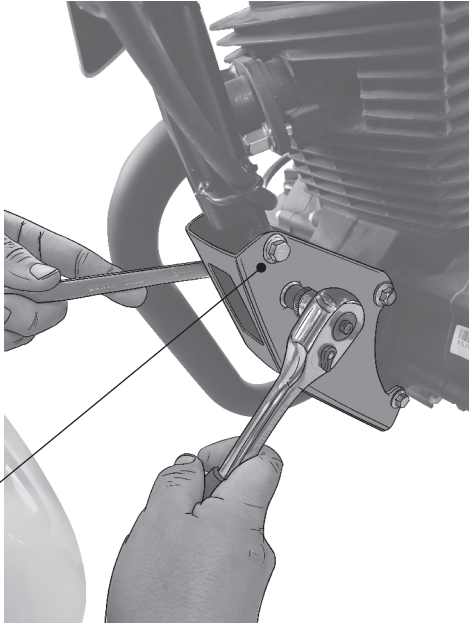
#### COMPONENTES



#### HERRAMIENTAS NECESARIAS

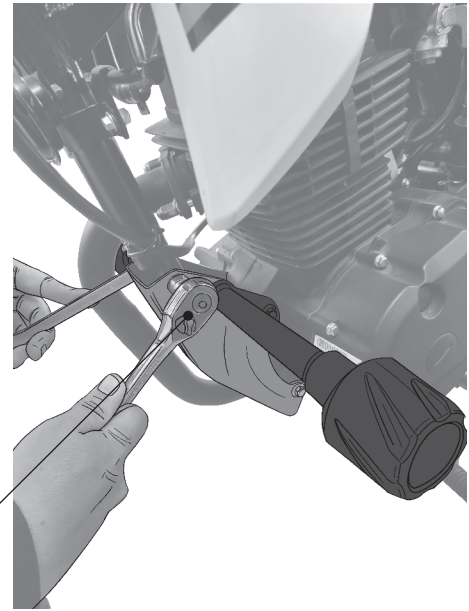


1



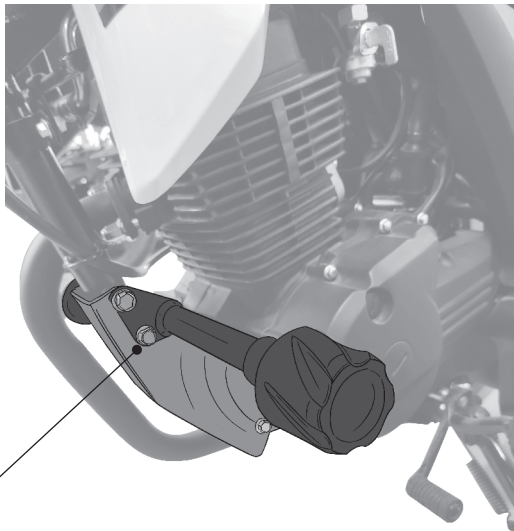
RETIRE LOS 2 TORNILLOS SOSTENIENDO LA TUERCA DE SEGURIDAD.

2



UBIQUE LOS DOS SLIDERS Y PASE LOS TORNILLOS POR AMBAS PLATINAS DE CADA UNO DE LOS SLIDERS.

3



SOSTENIENDO LAS TUERCAS DE SEGURIDAD, APRIETE LOS DOS TORNILLOS CON LA MISMA FUERZA.

# RIDE DIFFERENT

