

# RIDE DIFFERENT

## NITRUS<sup>®</sup> RIDE DIFFERENT

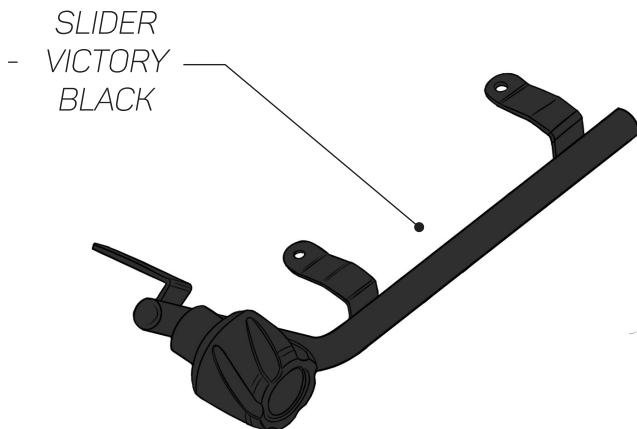


### MANUAL DE INSTALACIÓN

SLIDER VICTORY BLACK

**ACCESORIOS** PARA MOTO

#### COMPONENTES

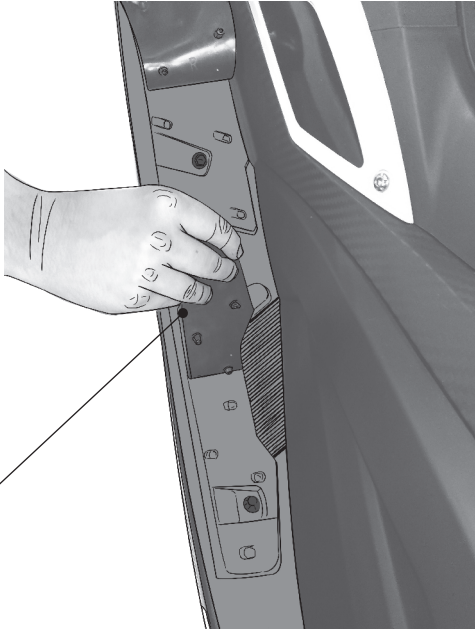


#### HERRAMIENTAS NECESARIAS



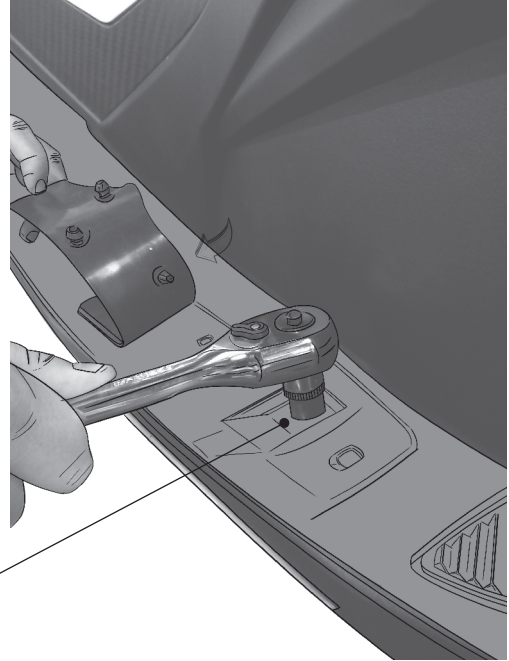
# MONTAJE/INSTALACIÓN

1



LEVANTE LA PARTE PLÁSTICA QUE CUBRE LOS 3 TORNILLOS.

2



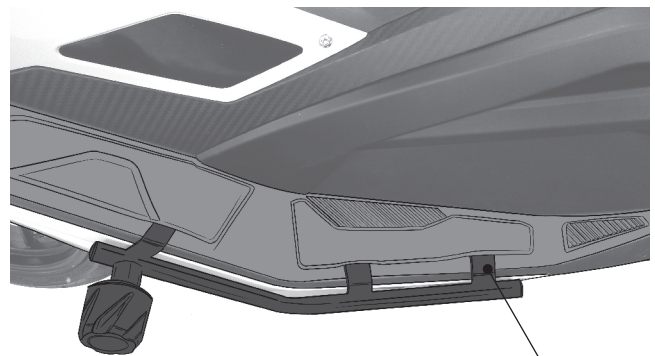
RETIRE LOS 3 TORNILLOS CON AYUDA DE UNA COPA 10.

3



POSICIONE LAS PLATINAS DEL SLIDER EN LOS ORIFICIOS DE LOS TORNILLOS.

4



APRIETE LOS 3 TORNILLOS CON LA MISMA FUERZA.