



**SISTEMA ANTIBLOQUEO DE FRENOS ABS.** Para mayor información del sistema, consulte sección Equipo de frenos.



**SISTEMA DE ENCENDIDO AUTOMÁTICO DE LUCES AHO / SISTEMA DE LUCES DE CIRCULACIÓN DIURNA DRL.** Para mayor información del sistema, consulte sección Sistema eléctrico.



## Anexo Información de seguridad

Verifique la carátula de este manual para conocer cuál de los siguientes dispositivos de seguridad posee su vehículo.



**SISTEMA  
ANTIBLOQUEO  
DE FRENOS**

Sistema diseñado para evitar que las ruedas se bloqueen al frenar de forma brusca mientras se circula en línea recta, el sistema regula automáticamente la fuerza de frenado.

Aunque el sistema ABS proporciona estabilidad al detenerse, recuerde las siguientes características:

\* Para frenar de forma eficaz, deje de acelerar y utilice la leva de freno delantero y el pedal de freno trasero simultáneamente, de la misma manera que en el sistema de frenos de una motocicleta convencional.

\* El ABS no puede compensar las condiciones adversas de la carretera, un error de juicio o un uso incorrecto de los frenos.



**SISTEMA DE ENCENDIDO  
AUTOMÁTICO DE LUCES (AHO)**

Sistema diseñado para que una vez se ponga el motor en marcha, la luz principal de la farola se encienda automáticamente.

Este sistema garantiza una mayor visibilidad del vehículo para los demás actores viales.



**SISTEMA DE LUCES  
DE CIRCULACIÓN DIURNA (DRL)**

Sistema de iluminación LED, el cual se enciende automáticamente al girar el interruptor de encendido a "ON".

Mientras la farola principal esté apagada, la luz LED alumbrará intensamente, si se enciende la farola principal, la luz LED se atenuará automáticamente.

No se recomienda dejar el interruptor de encendido en "ON" mientras el motor no esté en funcionamiento porque la batería se descargará prematuramente.

En primer lugar, permítanos felicitarle por su decisión de adquirir una motocicleta KTM. Ahora es propietario de un vehículo moderno y deportivo que, con el debido cuidado, le producirá satisfacción durante mucho tiempo.

¡Le deseamos una conducción agradable y segura en todo momento!

Por favor, introduzca el número de serie de su vehículo abajo.

Número de identificación del vehículo (📖 pág. 26)	Sello del concesionario
Número del motor (📖 pág. 27)	
Número de la llave (📖 pág. 28)	

El manual de instrucciones refleja los últimos avances técnicos de esta serie en el momento de la publicación. No obstante, pueden existir pequeñas diferencias, debidas al perfeccionamiento continuo.

Todas las indicaciones de este manual se publican sin compromiso. En especial, KTM Sportmotorcycle GmbH se reserva el derecho a introducir, sin previo anuncio y sin dar a conocer los motivos, cambios en los datos técnicos, los precios, los colores, las formas, el diseño, el equipamiento y el material de los vehículos, así como en las prestaciones de servicio; también se reserva el derecho a adaptar sus vehículos a las condiciones locales en determinados mercados y a finalizar la producción de un modelo determinado sin anuncio previo. KTM no asume responsabilidad alguna en relación con dificultades en la disponibilidad de los vehículos, con diferencias entre las imágenes o descripciones y el vehículo concreto, ni con errores u omisiones en esta publicación. Los modelos



3214321es

02/2021

# ESTIMADO CLIENTE DE KTM:

reproducidos cuentan en parte con equipamientos especiales que no forman parte del volumen de suministro de serie.

© 2021 KTM Sportmotorcycle GmbH, Mattighofen Austria

Todos los derechos reservados

Queda prohibida la reimpresión total o parcial y la reproducción de cualquier tipo sin la autorización por escrito del propietario intelectual.



REG.NO. 12 100 6061

KTM Sportmotorcycle GmbH  
Stallhofnerstraße 3  
5230 Mattighofen, Austria

ISO 9001(12 100 6061)

De conformidad con la normativa internacional de gestión de calidad ISO 9001, KTM utiliza procesos de aseguramiento de la calidad para garantizar la máxima calidad de sus productos.

Certificado por: TÜV Management Service

Este documento es válido para los siguientes modelos:

390 DUKE EU (F4303U1, F4303U2)

390 DUKE B.D. EU (F4303U3, F4303U4)

390 DUKE B.D. 2 EU (F4303U3L, F4303U4L)

390 DUKE EU B.D. (F4303U5, F4303U6)

390 DUKE AU (F4360U1, F4360U2)

390 DUKE JP (F4386U1, F4386U2)

390 DUKE AR (F4342U1, F4342U2)

390 DUKE BR (F4340U1, F4340U2)

390 DUKE CN (F4387U1, F4387U2)

390 DUKE CO (F4341U1, F4341U2)

390 DUKE MY (F4389U1, F4389U2)


390 DUKE PH (F4382U1, F4382U2)

390 DUKE TH (F4383U1, F4383U2)



1	REPRESENTACIÓN .....	9	4	VISTA DEL VEHÍCULO .....	22
1.1	Símbolos utilizados .....	9	4.1	Vista frontal izquierda del vehículo (ejemplo) .....	22
1.2	Formatos utilizados .....	10	4.2	Vista trasera derecha del vehículo (ejemplo) .....	24
2	INDICACIONES DE SEGURIDAD .....	11	5	NÚMEROS DE SERIE .....	26
2.1	Ámbito de uso .....	11	5.1	Número de identificación del vehículo .....	26
2.2	Uso indebido .....	11	5.2	Placa de características .....	26
2.3	Indicaciones de seguridad .....	11	5.3	Número del motor .....	27
2.4	Símbolos y grados de peligrosidad .....	13	5.4	Número de la llave .....	28
2.5	Advertencia contra manipulaciones .....	14	6	MANDOS .....	29
2.6	Seguridad de funcionamiento .....	15	6.1	Maneta del embrague .....	29
2.7	Ropa de protección .....	16	6.2	Maneta del freno de mano .....	29
2.8	Normas de trabajo .....	16	6.3	Puño del acelerador .....	30
2.9	Medio ambiente .....	17	6.4	Interruptores del lado izquierdo del manillar .....	30
2.10	Manual de instrucciones .....	17	6.4.1	Interruptor combinado .....	30
3	INDICACIONES IMPORTANTES .....	19	6.4.2	Mando de las luces .....	31
3.1	Garantía del fabricante, garantía legal .....	19	6.4.3	Botones del menú .....	32
3.2	Agentes de servicio, medios auxiliares .....	19	6.4.4	Interruptor de los intermitentes .....	32
3.3	Recambios, accesorios .....	19	6.4.5	Botón de la bocina .....	33
3.4	Servicio .....	20			
3.5	Imágenes .....	20			
3.6	Servicio de atención al cliente .....	20			

6.5	Interruptores del lado derecho del manillar .....	34	7.5	Testigos de control .....	50
6.5.1	Interruptor de parada de emergencia .....	34	7.6	Display .....	54
6.5.2	Botón de arranque .....	35	7.7	Número de revoluciones .....	56
6.6	Cerradura de encendido y del manillar .....	35	7.8	Recomendación para cambiar de marcha .....	56
6.7	Bloquear la dirección .....	36	7.9	Velocidad .....	58
6.8	Desbloquear la dirección.....	37	7.10	Indicador ODO.....	58
6.9	Abrir el tapón del depósito de combustible .....	37	7.11	Indicador de la temperatura del líquido refrigerante.....	59
6.10	Cerrar el tapón del depósito de combustible .....	40	7.12	Indicador del nivel de combustible ....	60
6.11	Cierre del asiento.....	41	7.13	Hora .....	62
6.12	Herramienta de a bordo .....	41	7.14	Indicador Favourites.....	62
6.13	Asideros.....	42	7.15	Indicador Quick Selector 1.....	63
6.14	Reposapiés del acompañante .....	42	7.16	Indicador Quick Selector 2.....	63
6.15	Pedal de cambio.....	43	7.17	Menú .....	64
6.16	Pedal del freno .....	44	7.17.1	KTM MY RIDE (opcional).....	64
6.17	Caballote lateral.....	44	7.17.2	Info .....	65
7	CUADRO DE INSTRUMENTOS .....	46	7.17.3	Motorcycle .....	66
7.1	Cuadro de instrumentos.....	46	7.17.4	Settings .....	66
7.2	Activación y prueba.....	46	7.17.5	Preferences .....	67
7.3	Modo de día/noche.....	47	7.17.6	Pairing (opcional) .....	67
7.4	Advertencias.....	48	7.17.7	Phone (opcional).....	68
			7.17.8	Headset (opcional).....	71
			7.17.9	Audio (opcional) .....	73
			7.17.10	Telefonía (opcional) .....	75
			7.17.11	General Info .....	76

7.17.12	Trip 1 .....	77	9	INSTRUCCIONES PARA LA CONDUCCIÓN ....	99
7.17.13	Trip 2 .....	78	9.1	Trabajos de inspección y cuidado antes de cada puesta en servicio .....	99
7.17.14	Warning .....	79	9.2	Arrancar el motor .....	100
7.17.15	ABS.....	79	9.3	Arrancar.....	103
7.17.16	Favourites .....	81	9.4	Cambiar de marcha y conducir .....	103
7.17.17	Quick Selector 1 .....	81	9.5	Frenar.....	108
7.17.18	Quick Selector 2.....	82	9.6	Parar y estacionar el vehículo.....	110
7.17.19	Bluetooth (opcional).....	83	9.7	Transporte.....	112
7.17.20	Display Theme.....	84	9.8	Repostar combustible.....	113
7.17.21	Shift Light .....	85	10	PROGRAMA DE SERVICIO .....	116
7.17.22	Ajustar la fecha y la hora .....	86	10.1	Información adicional.....	116
7.17.23	DRL .....	88	10.2	Trabajos obligatorios .....	116
7.17.24	Distance .....	89	10.3	Trabajos recomendados .....	119
7.17.25	Temperature.....	90	11	ADAPTAR EL TREN DE RODAJE.....	120
7.17.26	Fuel Cons.....	90	11.1	Ajustar el pretensado del muelle del amortiguador  .....	120
7.17.27	Language .....	91	11.2	Ajustar el pedal de cambio.....	121
7.17.28	Service .....	92	12	MANTENIMIENTO DEL TREN DE RODAJE .....	124
7.17.29	Extra Functions .....	92	12.1	Levantar la motocicleta con el caballete de montaje trasero .....	124
8	PUESTA EN SERVICIO .....	94			
8.1	Instrucciones para la primera puesta en servicio.....	94			
8.2	Rodaje del motor .....	96			
8.3	Vehículo con carga.....	97			

12.2	Bajar la motocicleta del soporte de elevación trasero .....	124	13	EQUIPO DE FRENOS.....	148
12.3	Levantar la motocicleta con el caballete de montaje delantero.....	125	13.1	Sistema antibloqueo (ABS) .....	148
12.4	Bajar la motocicleta del caballete de montaje delantero.....	127	13.2	Ajustar la posición básica de la maneta del freno de mano .....	150
12.5	Limpiar los manguitos guardapolvo de las botellas de la horquilla.....	128	13.3	Comprobar los discos de freno.....	151
12.6	Quitar el asiento del acompañante ...	130	13.4	Comprobar el nivel de líquido de frenos de la rueda delantera.....	152
12.7	Montar el asiento del acompañante.....	131	13.5	Rellenar el líquido de frenos de la rueda delantera 🛠.....	153
12.8	Quitar el asiento del conductor.....	131	13.6	Controlar las pastillas del freno de la rueda delantera.....	156
12.9	Montar el asiento del conductor .....	132	13.7	Controlar la carrera en vacío del pedal del freno .....	157
12.10	Controlar la suciedad de la cadena.....	133	13.8	Ajustar la carrera en vacío del pedal del freno 🛠.....	159
12.11	Limpiar la cadena .....	133	13.9	Controlar el nivel de líquido de frenos en el freno trasero .....	161
12.12	Comprobar la tensión de la cadena.....	135	13.10	Rellenar el líquido de frenos en la rueda trasera 🛠.....	162
12.13	Ajustar la tensión de la cadena.....	137	13.11	Controlar las pastillas del freno de la rueda trasera.....	165
12.14	Comprobar la cadena, la corona y el piñón .....	139	14	RUEDAS, NEUMÁTICOS .....	167
12.15	Ajustar la posición básica de la maneta del embrague.....	143	14.1	Desmontar la rueda delantera 🛠.....	167
12.16	Desmontar el spoiler delantero .....	144	14.2	Montar la rueda delantera 🛠.....	169
12.17	Montar el spoiler delantero.....	146			

14.3	Desmontar la rueda trasera 🖱️.....	171	16	SISTEMA DE REFRIGERACIÓN .....	205
14.4	Montar la rueda trasera 🖱️.....	174	16.1	Sistema de refrigeración .....	205
14.5	Comprobar las gomas amortiguadoras del cubo de la rueda trasera 🖱️.....	178	16.2	Comprobar la protección anticongelante y el nivel de líquido refrigerante .....	207
14.6	Comprobar el estado de los neumáticos .....	180	16.3	Comprobar el nivel de líquido refrigerante .....	210
14.7	Comprobar la presión de los neumáticos .....	182	16.4	Vaciar el líquido refrigerante 🖱️.....	212
15	SISTEMA ELÉCTRICO .....	184	16.5	Llenar/purgar el sistema de refrigeración 🖱️.....	215
15.1	Luz diurna (DRL) .....	184	16.6	Sustituir el líquido refrigerante 🖱️....	217
15.2	Desmontar la batería de 12 V 🖱️.....	185	17	ADAPTAR EL MOTOR .....	222
15.3	Montar la batería de 12 V 🖱️.....	187	17.1	Controlar la holgura de la maneta del embrague .....	222
15.4	Cargar la batería de 12 V 🖱️.....	188	17.2	Ajustar la holgura de la maneta del embrague 🖱️.....	223
15.5	Sustituir el fusible principal (EU/JP).....	191	18	MANTENIMIENTO DEL MOTOR.....	224
15.6	Sustituir los fusibles del ABS.....	193	18.1	Controlar el nivel de aceite del motor.....	224
15.7	Sustituir los fusibles en los distintos consumidores eléctricos ....	196	18.2	Sustituir el aceite del motor y el filtro de aceite, limpiar los tamices de aceite 🖱️.....	225
15.8	Comprobar el ajuste del faro .....	201	18.3	Rellenar aceite del motor.....	229
15.9	Ajustar la distancia de alumbrado del faro .....	202			
15.10	Conector de diagnóstico.....	203			
15.11	ACC1 y ACC2 delante.....	204			
15.12	ACC2 detrás .....	204			

19	LIMPIEZA, CUIDADO.....	231	23	DECLARACIONES DE CONFORMIDAD .....	264
19.1	Limpiar la motocicleta.....	231	23.1	Declaraciones de conformidad.....	264
19.2	Trabajos de revisión y cuidado para la operación en invierno.....	235	24	AGENTES DE SERVICIO .....	265
20	ALMACENAMIENTO .....	237	25	AGENTES AUXILIARES .....	269
20.1	Almacenamiento .....	237	26	NORMAS.....	271
20.2	Puesta en servicio después de un periodo de almacenamiento .....	239	27	ÍNDICE DE TÉRMINOS TÉCNICOS .....	272
21	DIAGNÓSTICO DE FALLOS .....	240	28	ÍNDICE DE ABREVIATURAS.....	273
22	DATOS TÉCNICOS.....	244	29	ÍNDICE DE SÍMBOLOS .....	274
22.1	Motor.....	244	29.1	Símbolos rojos .....	274
22.2	Pares de apriete del motor .....	246	29.2	Símbolos amarillos y naranjas .....	274
22.3	Cantidades de llenado .....	250	29.3	Símbolos verdes y azules .....	275
22.3.1	Aceite del motor .....	250	ÍNDICES.....		276
22.3.2	Líquido refrigerante.....	250			
22.3.3	Combustible.....	251			
22.4	Tren de rodaje .....	252			
22.5	Sistema eléctrico .....	253			
22.6	Neumáticos.....	254			
22.7	Horquilla.....	255			
22.8	Amortiguador.....	255			
22.9	Pares de apriete del tren de rodaje .....	255			

## 1.1 Símbolos utilizados

A continuación se explica el significado de determinados símbolos.

---



Identifica una reacción esperada (p. ej. de un paso de trabajo o de una función).



Identifica una reacción inesperada (p. ej. de un paso de trabajo o de una función).



Todas las tareas marcadas con este símbolo requieren conocimientos especiales y capacidad de comprensión técnica. Por su seguridad, le aconsejamos que acuda a un taller especializado autorizado KTM para llevar a cabo estas tareas. Estos talleres cuentan con mecánicos que han recibido una instrucción específica y disponen de las herramientas especiales necesarias para realizar el mantenimiento ideal de su motocicleta.



Identifica una referencia cruzada (más información en la página indicada).



Identifica una indicación con información o consejos adicionales.



Indica el resultado de un punto de comprobación.

---

---

# 1 REPRESENTACIÓN

---

**V**

Indica una medición de la tensión.

**A**

Indica una medición de la corriente.



Identifica el fin de una actividad incluidos los posibles trabajos posteriores.

---

## 1.2 Formatos utilizados

A continuación se explica el formato de las páginas.

**Nombre propio**

Identifica un nombre propio.

**Nombre®**

Identifica un nombre protegido.

**Marca™**

Identifica una marca comercial.

**Conceptos subrayados**

Remitirse a los datos técnicos del vehículo o a la terminología marcada que se explica en la relación de terminología.

---



## 2.1 **Ámbito de uso**

Las motocicletas KTM están diseñadas y fabricadas para resistir a las exigencias habituales de la circulación normal por carretera, pero no para el uso en tramos de competición ni por pistas no asfaltadas.



### **Información**

La motocicleta únicamente puede circular por vías públicas en su versión homologada.

---

## 2.2 **Uso indebido**

Utilizar el vehículo únicamente de la forma adecuada.

Si se hace un uso no adecuado, se pueden provocar daños personales, materiales y al medio ambiente.

Cualquier uso del vehículo que no responda al uso adecuado ni a la definición de empleo supone un uso indebido.

El uso indebido también incluye el empleo de agentes de servicio y medios auxiliares que no cumplan las especificaciones exigidas para el empleo en cuestión.

## 2.3 **Indicaciones de seguridad**

Para que el producto descrito se utilice de manera segura deben respetarse algunas indicaciones de seguridad.

Por consiguiente, lea con atención estas instrucciones, así como todas las demás que se incluyen en el volumen de suministro. Las indicaciones de seguridad están resaltadas en el texto y tienen enlaces con los puntos relevantes.

## 2 INDICACIONES DE SEGURIDAD



### Información

En determinadas posiciones bien visibles del producto descrito se han colocado diversos adhesivos de aviso o advertencia. No quite los adhesivos de aviso o advertencia. Si faltan los adhesivos, es posible que usted o bien otras personas no detecten los peligros y puedan sufrir lesiones.

---

## 2.4 Símbolos y grados de peligrosidad

---



### **Peligro**

Aviso sobre un peligro que conduce inmediatamente y con seguridad a lesiones graves, permanentes, o incluso la muerte si no se toman las precauciones necesarias.



### **Advertencia**

Aviso sobre un peligro que conduce probablemente a lesiones graves o incluso la muerte si no se toman las precauciones necesarias.



### **Precaución**

Aviso sobre un peligro que conduce probablemente a lesiones leves si no se toman las precauciones necesarias.

### **Indicación**

Aviso sobre un peligro que conduce a daños considerables en la máquina o en el material si no se toman las precauciones necesarias.



### **Indicación**

Aviso sobre un peligro que conduce a daños en el medio ambiente si no se toman las precauciones necesarias.

---

## 2 INDICACIONES DE SEGURIDAD

### 2.5 Advertencia contra manipulaciones

Está prohibido realizar modificaciones en los componentes de insonorización. Asimismo, las siguientes medidas y la ejecución de los estados correspondientes también están prohibidas legalmente:

- 1 Desmontar o poner fuera de servicio cualquier tipo de dispositivo o componente insonorizante de un vehículo antes de su venta o entrega al cliente final, así como durante el periodo de propiedad del vehículo por parte del cliente final, con motivos distintos al servicio, la reparación o la sustitución, y
- 2 Utilizar el vehículo después de que se haya desmontado o puesto fuera de servicio un dispositivo o componente de esta clase.

Ejemplos de manipulación ilegal:

- 1 Desmontar o perforar los silenciadores, las chapas de rebotamiento, los colectores u otros componentes encargados de conducir los gases de escape.
- 2 Desmontar o perforar las piezas del sistema de admisión.
- 3 Utilizar el vehículo en un estado de mantenimiento indebido.
- 4 Sustituir las piezas móviles del vehículo o de alguna parte del sistema de escape o de admisión por piezas no homologadas por el fabricante.

## 2.6 Seguridad de funcionamiento



### Peligro

**Peligro de accidente** Una persona que no esté en condiciones de conducir se pone en peligro a sí misma y a los demás.

- No ponga el vehículo en funcionamiento si está bajo los efectos del alcohol, drogas o medicamentos.
- No ponga el vehículo en funcionamiento si no dispone de la condición física o psíquica necesaria.



### Peligro

**Peligro de envenenamiento** Los gases de escape son venenosos y pueden originar pérdida de conocimiento o incluso la muerte.

- Procure siempre una ventilación suficiente durante el funcionamiento del motor.
- Utilice un sistema de aspiración de gases de escape adecuado cuando arranque o deje en marcha el motor en un espacio cerrado.



### Advertencia

**Peligro de quemaduras** Algunas piezas del vehículo se calientan mucho cuando el vehículo está en marcha.

- No toque ningún componente del vehículo, como sistema de escape, radiador, motor, amortiguador o equipo de frenos, antes de que se hayan enfriado.
- Antes de realizar cualquier trabajo, deje que se enfríen los componentes del vehículo.

El vehículo únicamente se debe utilizar en perfecto estado técnico, de acuerdo con el uso previsto, pensando en la seguridad y respetando el medio ambiente.

Para circular por las vías públicas se necesita el permiso de conducción correspondiente.

## 2 INDICACIONES DE SEGURIDAD

Las anomalías que afecten a la seguridad deben repararse inmediatamente en un taller especializado autorizado KTM.

Respetar los adhesivos de aviso/advertencia del vehículo.

### 2.7 Ropa de protección



#### **Advertencia**

**Peligro de lesiones** No utilizar ropa de protección o utilizar menos de la necesaria supone un grave riesgo para la seguridad.

- Utilice en todos los desplazamientos ropa de protección adecuada como casco, botas y guantes, así como pantalón y chaqueta con protectores.
- Utilice siempre ropa de protección en perfecto estado y conforme con las exigencias legales.

En aras de su seguridad, KTM recomienda utilizar el vehículo únicamente con ropa de protección adecuada.

### 2.8 Normas de trabajo

Siempre que no se indique lo contrario, el encendido debe estar desconectado (modelos con cerradura de encendido y modelos con llave a distancia) o el motor parado (modelos sin cerradura de encendido ni llave a distancia) para realizar cualquier trabajo.

Algunos trabajos requieren el uso de herramientas especiales. Pese a que no forman parte integrante del vehículo, dichas herramientas pueden obtenerse a través del número de pedido indicado entre paréntesis. Ejemplo: extractor de cojinetes (15112017000)

Durante el ensamblaje, las piezas no reutilizables (como tornillos y tuercas autofrenables, juntas, tornillos de dilatación, anillos de hermetizado, juntas tóricas, pasadores de aletas o chapas de retención) deben sustituirse por piezas nuevas.

Algunos tornillos requieren un fijador de tornillos (por ejemplo, **Loctite**®). Respetar las indicaciones de empleo específicas del fabricante.

Si una pieza nueva ya trae aplicado un fijador de tornillos (p. ej., **Precote**®), no aplicar ningún medio de fijación adicional.

Las piezas que se vayan a reutilizar después del desmontaje, deben limpiarse y revisarse para verificar que no estén deterioradas ni desgastadas. Sustituir las piezas deterioradas o desgastadas.

Una vez finalizados los trabajos de reparación o mantenimiento, restablecer la seguridad de circulación en el vehículo.

## 2.9 Medio ambiente

El uso responsable de la motocicleta ayuda a evitar los problemas y conflictos. Para proteger el futuro del motociclismo, asegúrese de que utiliza la motocicleta dentro de la legalidad, piense en el medio ambiente y respete los derechos de los demás.

La eliminación del aceite usado, los agentes de servicio y auxiliares y las piezas usadas debe realizarse en conformidad con la normativa y las directivas del respectivo país.

Debido a que las motocicletas no están sujetas a la directiva europea sobre la eliminación de vehículos usados, no hay ninguna reglamentación legal que regule la eliminación de la motocicleta usada. Su concesionario autorizado KTM estará encantado de ayudarle.

## 2.10 Manual de instrucciones

Lea completa y atentamente este manual de instrucciones antes de conducir por primera vez su motocicleta.

El manual de instrucciones contiene mucha información y muchos consejos importantes que le facilitarán el manejo, la conducción y el mantenimiento de la motocicleta. Aquí aprenderá a adaptar el vehículo a su estatura y a sus preferencias, y conocerá el modo de protegerse contra caídas o lesiones.

## 2 INDICACIONES DE SEGURIDAD



### Consejo

Guarde este manual de instrucciones en su dispositivo para poder consultarlo siempre que lo necesite.

---

Para obtener más información sobre el vehículo o aclarar cualquier duda que pueda surgir al leer el manual, póngase en contacto con un concesionario autorizado de KTM.

El manual de instrucciones es una parte integrante importante del vehículo. Si se vende, el nuevo propietario debe volver a descargar el manual de instrucciones.

El manual de instrucciones se puede descargar múltiples veces usando el código QR o el enlace en el comprobante de entrega.

El manual de instrucciones está también disponible para su descarga en su concesionario autorizado de KTM y en la página web de KTM. Puede pedir en su concesionario KTM autorizado un ejemplar impreso.

Página web internacional de KTM: [KTM.com](https://www.ktm.com)



### 3.1 Garantía del fabricante, garantía legal

Los trabajos prescritos en el programa de servicio deben realizarse únicamente en un taller especializado autorizado por KTM, que confirmará su ejecución en **KTM Dealer.net**; de lo contrario, se pierden los derechos de garantía. Los daños directos e indirectos derivados de manipulaciones o modificaciones del vehículo no están cubiertos por la garantía del fabricante.

### 3.2 Agentes de servicio, medios auxiliares



#### Indicación

**Peligro para el medio ambiente** La manipulación incorrecta del combustible supone un peligro para el medio ambiente.

- No permita que el combustible llegue al agua subterránea, al suelo ni a los canales de desagüe.

Los agentes de servicio y los medios auxiliares se han de utilizar conforme al manual de instrucciones y a la especificación técnica.

### 3.3 Recambios, accesorios

En aras de la seguridad, utilice únicamente recambios y accesorios homologados o recomendados por KTM y encargue su instalación a un taller autorizado de KTM. KTM no responde de los daños resultantes de la utilización de otros productos.

Algunos recambios y accesorios se incluyen entre paréntesis en las descripciones pertinentes. Su concesionario autorizado de KTM estará encantado de poderle ayudar.

En la página web de KTM encontrará el catálogo **KTM PowerParts** más actual para su vehículo.  
Página web internacional de KTM: [KTM.com](http://KTM.com)

## 3 INDICACIONES IMPORTANTES

### 3.4 Servicio

Un requisito básico para la utilización correcta del vehículo y para evitar un desgaste prematuro es la realización de las tareas de mantenimiento, ajuste y conservación del motor y el tren de rodaje especificadas en el manual de instrucciones. Un reglaje incorrecto del tren de rodaje puede originar daños y roturas en los componentes del mismo.

El uso del vehículo bajo condiciones adversas, como, p. ej., en un entorno polvoriento, con lluvia o calor intensos o muy cargado, puede aumentar considerablemente el desgaste de elementos como el filtro de aire, la cadena de transmisión, los equipos de frenos o los componentes del tren de rodaje. Por ese motivo, es posible que sea necesario inspeccionar o sustituir las piezas antes de que venza el plazo de mantenimiento actual.

Deben respetarse los tiempos de rodaje y los intervalos de mantenimiento especificados. La observación de estos plazos contribuye esencialmente a prolongar la vida útil de su motocicleta.

En caso de intervalos de kilometraje y de tiempo, el intervalo decisivo es el primero que ocurra.

### 3.5 Imágenes

Algunas de las imágenes que se utilizan en el manual incluyen equipamientos especiales.

A fin de mejorar la representación visual y facilitar la comprensión de las imágenes, es posible que algunas piezas se desmonten o no se incluyan en las imágenes. Las descripciones no siempre requieren que se desmonten piezas. Deben observarse las indicaciones contenidas en el texto.

### 3.6 Servicio de atención al cliente

Si tiene alguna duda sobre el vehículo y sobre KTM, su concesionario autorizado de KTM estará encantado de ayudarle.

La lista de concesionarios autorizados de KTM está disponible en el sitio web de KTM.

Página web internacional de KTM: [KTM.com](http://KTM.com)



# 4 VISTA DEL VEHÍCULO

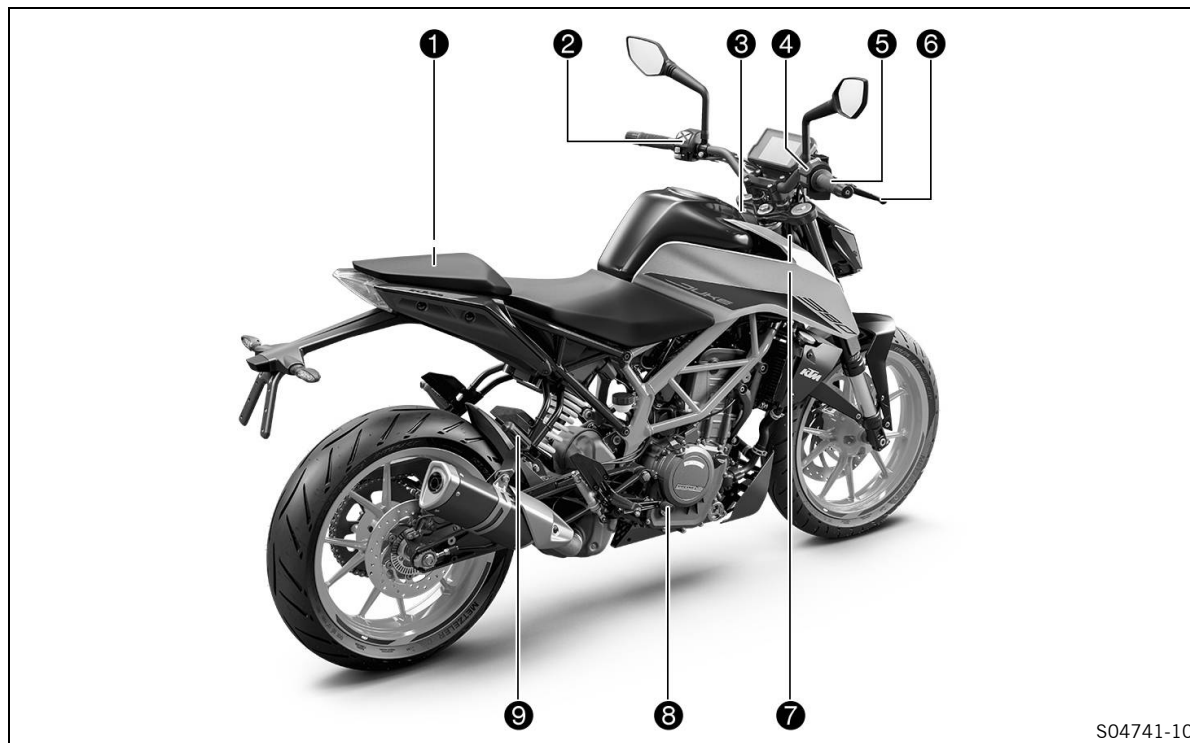
## 4.1 Vista frontal izquierda del vehículo (ejemplo)



- ❶ Cuadro de instrumentos
- ❷ Maneta del embrague (📖 pág. 29)
- ❸ Asiento del conductor
- ❹ Asiento del pasajero
- ❺ Asideros (📖 pág. 42)
- ❻ Cierre del asiento (📖 pág. 41)
- ❼ Caballete lateral (📖 pág. 44)
- ❽ Pedal de cambio (📖 pág. 43)

# 4 VISTA DEL VEHÍCULO

## 4.2 Vista trasera derecha del vehículo (ejemplo)

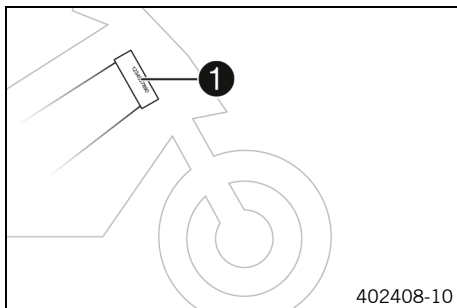


S04741-10

- ① Herramienta de a bordo (📖 pág. 41)
- ② Mando de las luces (📖 pág. 31)
- ② Botones del menú (📖 pág. 32)
- ② Interruptor de los intermitentes (📖 pág. 32)
- ② Botón de la bocina (📖 pág. 33)
- ③ Cerradura de encendido y del manillar (📖 pág. 35)
- ④ Interruptor de parada de emergencia (📖 pág. 34)
- ④ Botón de arranque (📖 pág. 35)
- ⑤ Puño del acelerador (📖 pág. 30)
- ⑥ Maneta del freno de mano (📖 pág. 29)
- ⑦ Número de identificación del vehículo (📖 pág. 26)
- ⑦ Placa de características (📖 pág. 26)
- ⑧ Pedal del freno (📖 pág. 44)
- ⑨ Reposapiés del acompañante (📖 pág. 42)

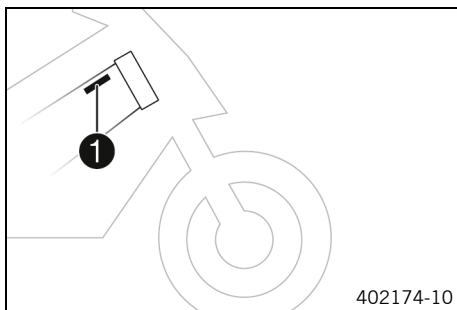
# 5 NÚMEROS DE SERIE

## 5.1 Número de identificación del vehículo



El número de identificación del vehículo **1** está grabado en el lado derecho de la pipa de la dirección.

## 5.2 Placa de características



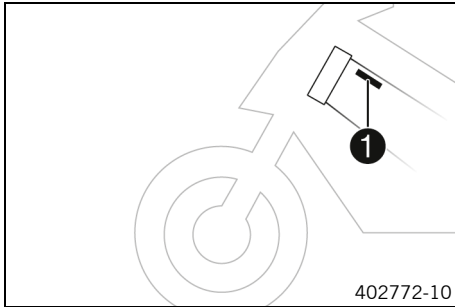
**(EU/JP/AR/BR/CN/CO/MY/PH/TH, 390 DUKE EU B.D.)**

La placa de características **1** se encuentra en el lado derecho del chasis, detrás de la pipa de la dirección.



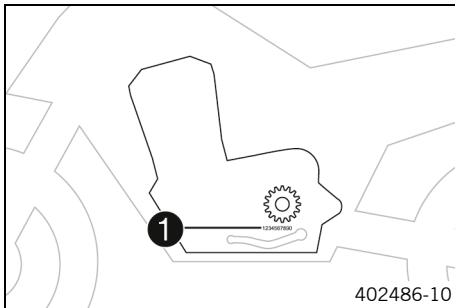
## (390 DUKE AU)

La placa de características **1** se encuentra en el lado izquierdo del chasis, detrás de la pipa de la dirección.



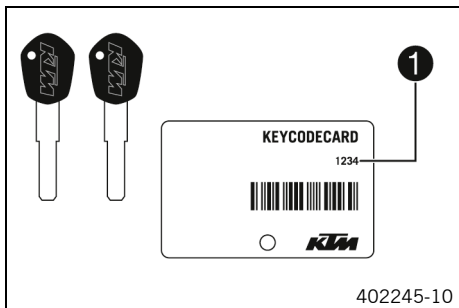
## 5.3 Número del motor

El número del motor **1** está grabado en el lado izquierdo del motor, debajo del piñón de la cadena.



# 5 NÚMEROS DE SERIE

## 5.4 Número de la llave



El número de la llave ❶ se indica en la **KEYCODECARD**.

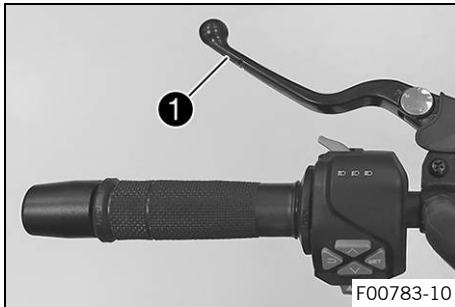


### Información

Para pedir una llave de recambio es necesario indicar el número de la llave. Guardar la **KEYCODECARD** en un lugar seguro.

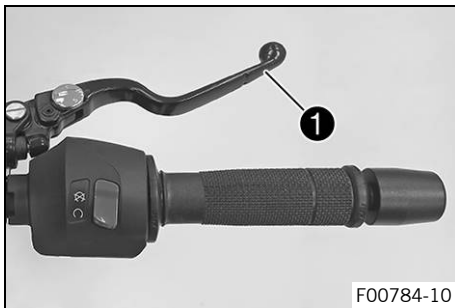
Si hay al menos una llave de encendido, se puede hacer una llave de recambio. Si ya no hay ninguna llave de encendido, debe sustituirse el sistema de cerradura completo.

## 6.1 Maneta del embrague



La maneta del embrague **1** se encuentra en el lado izquierdo del manillar.

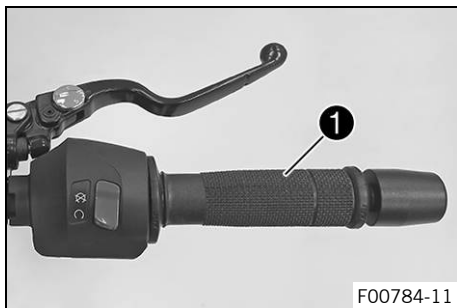
## 6.2 Maneta del freno de mano



La maneta del freno de mano **1** se encuentra en el lado derecho del manillar.

La maneta del freno de mano acciona el freno de la rueda delantera.

## 6.3 Puño del acelerador

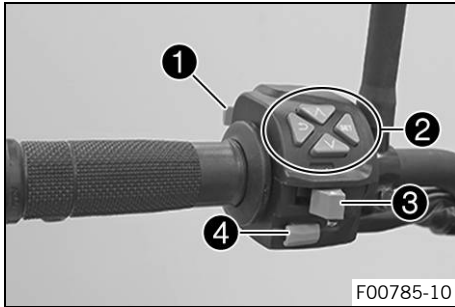


El puño del acelerador **1** se encuentra en el lado derecho del manillar.

## 6.4 Interruptores del lado izquierdo del manillar

### 6.4.1 Interruptor combinado

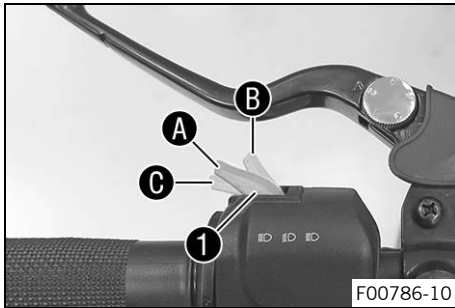
El interruptor combinado se encuentra en el lado izquierdo del manillar.



### Visión general del interruptor combinado izquierdo

- ❶ Mando de las luces (📖 pág. 31)
- ❷ Botones del menú (📖 pág. 32)
- ❸ Interruptor de los intermitentes (📖 pág. 32)
- ❹ Botón de la bocina (📖 pág. 33)

### 6.4.2 Mando de las luces

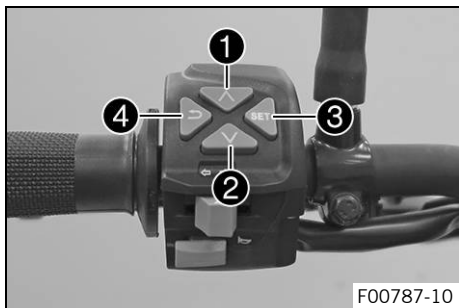


El mando de las luces ❶ se encuentra en el lado izquierdo del manillar.

#### Posibles estados

	Luz de cruce conectada – Mando de las luces en la posición <b>A</b> . En esta posición, la luz de cruce y el piloto trasero están encendidos.
	Luz de carretera conectada – Mando de las luces pulsado en la posición <b>B</b> . En esta posición, la luz de carretera y el piloto trasero están encendidos.
	Ráfagas – Poner el mando de las luces en la posición <b>C</b> .

## 6.4.3 Botones del menú



Las teclas de menú están centradas en el interruptor combinado izquierdo.

Los botones del menú permiten controlar el display del cuadro de instrumentos.

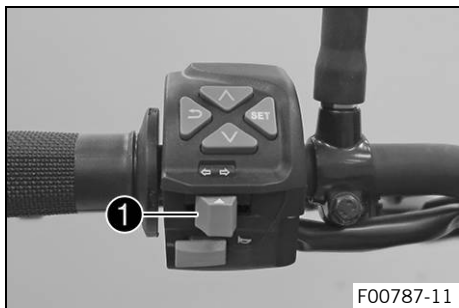
El botón **1** es el botón **UP**.

El botón **2** es el botón **DOWN**.

El botón **3** es el botón **SET**.



El botón **4** es el botón **BACK**.

## 6.4.4 Interruptor de los intermitentes



El interruptor de los intermitentes **1** se encuentra en el lado izquierdo del manillar.

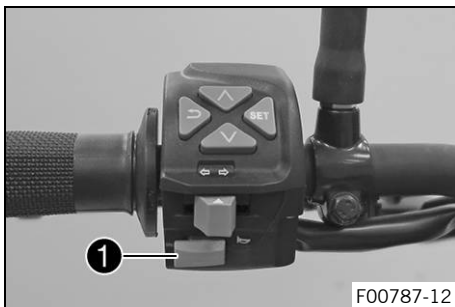
### Posibles estados

	Intermitentes desconectados – Interruptor de los intermitentes pulsado hacia la carcasa.
	Intermitentes del lado izquierdo conectados – Interruptor de los intermitentes pulsado hacia la izquierda. Cada vez que se pulsa, el interruptor de los intermitentes regresa a la posición central.



Intermitentes del lado derecho conectados – Interruptor de los intermitentes pulsado hacia la derecha. Cada vez que se pulsa, el interruptor de los intermitentes regresa a la posición central.

#### 6.4.5 Botón de la bocina



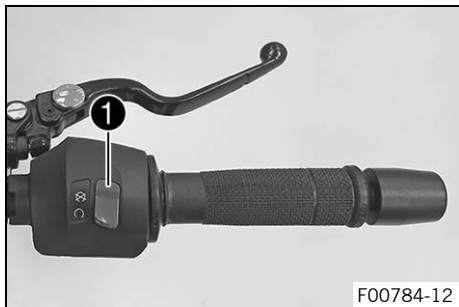
El botón de la bocina ❶ se encuentra en el lado izquierdo del manillar.

##### Posibles estados

- Botón de la bocina ❶ en la posición básica
- Botón de la bocina ❶ pulsado – En esta posición se acciona la bocina.

## 6.5 Interruptores del lado derecho del manillar

### 6.5.1 Interruptor de parada de emergencia



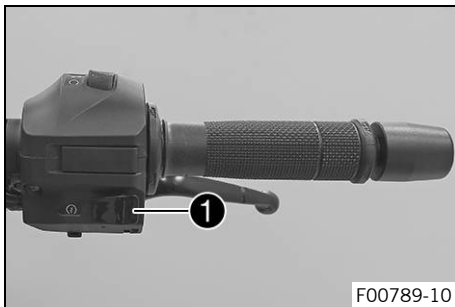
El interruptor de parada de emergencia **1** se encuentra en el lado derecho del manillar.

#### Posibles estados

	Interruptor de parada de emergencia desconectado – En esta posición, el circuito de encendido está interrumpido; se para el motor si está en marcha y no es posible arrancarlo.
	Interruptor de parada de emergencia conectado – Para que el vehículo pueda funcionar el interruptor debe estar en esta posición; el circuito de encendido está cerrado.



## 6.5.2 Botón de arranque



El botón de arranque ❶ se encuentra en el lado derecho del manillar.

### Posibles estados

- Botón de arranque ❷ en la posición básica
- Botón de arranque ❷ pulsado – En esta posición se acciona el motor de arranque.

## 6.6 Cerradura de encendido y del manillar



La cerradura de encendido y del manillar se encuentra delante de la tija superior de la horquilla.

### Posibles estados

	<p>Encendido desconectado <b>OFF</b> – En esta posición, el circuito de encendido está interrumpido; se para el motor si está en marcha y no es posible arrancarlo si está parado. Se puede quitar la llave de encendido.</p>
	<p>Encendido conectado <b>ON</b> – En esta posición, el circuito de encendido está cerrado y es posible arrancar el motor.</p>



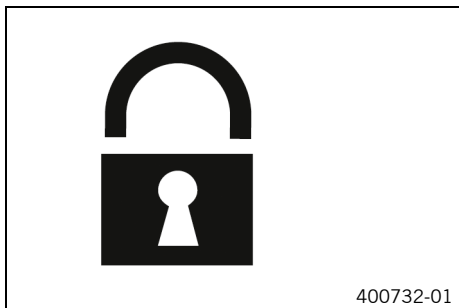
Dirección bloqueada **LOCK** – En esta posición, el circuito de encendido está abierto y la dirección está bloqueada. Se puede quitar la llave de encendido.

## 6.7 Bloquear la dirección

### Indicación

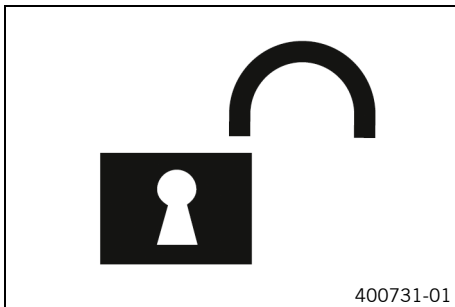
**Peligro de deterioro** Cuando está detenido, el vehículo se puede mover o caer.

- Apoye el vehículo sobre una superficie plana y firme.



- Parar el vehículo.
- Girar el manillar completamente hacia la izquierda.
- Introducir la llave de encendido en la cerradura de encendido y del manillar, presionarla hacia dentro y girarla hacia la izquierda. Quitar la llave de encendido.
- ✓ Ya no se puede mover el manillar.

## 6.8 Desbloquear la dirección



- Introducir la llave de encendido en la cerradura de encendido y del manillar, presionarla hacia dentro y girarla hacia la derecha. Quitar la llave de encendido.
  - ✓ Se puede volver a mover el manillar.

## 6.9 Abrir el tapón del depósito de combustible



### Peligro

**Peligro de incendio** El combustible es fácilmente inflamable.

El combustible del depósito se dilata con el calor y podría salirse si este está demasiado lleno.

- No repostar el vehículo cerca de fuego abierto o de cigarrillos encendidos.
- Pare el motor para repostar.
- Asegúrese de no verter combustible, en especial sobre las partes del vehículo que estén muy calientes.
- Elimine inmediatamente el combustible que pueda haberse vertido.
- Respete las indicaciones para repostar.



## Advertencia

**Peligro de envenenamiento** El combustible es venenoso y nocivo para la salud.

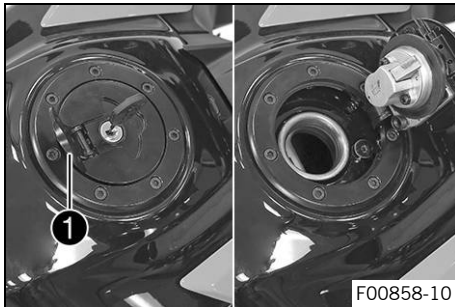
- Evite que el combustible entre en contacto con los ojos, la piel o la ropa.
- Acuda inmediatamente a un médico en caso de ingerirse combustible.
- No aspire los vapores del combustible.
- Si el combustible entra en contacto con la piel, lave inmediatamente la zona afectada con agua abundante.
- Si el combustible entra en contacto con los ojos, lávelos bien con agua y acuda inmediatamente a un médico.
- Si se mancha la ropa de combustible, cámbiese de ropa.
- Guarde el combustible correctamente en un bidón adecuado y manténgalo fuera del alcance de los niños.



## Indicación

**Peligro para el medio ambiente** La manipulación incorrecta del combustible supone un peligro para el medio ambiente.

- No permita que el combustible llegue al agua subterránea, al suelo ni a los canales de desagüe.
-



- Abrir hacia arriba la cubierta **1** del tapón del depósito de combustible e introducir la llave de encendido en la cerradura.

---

### Advertencia

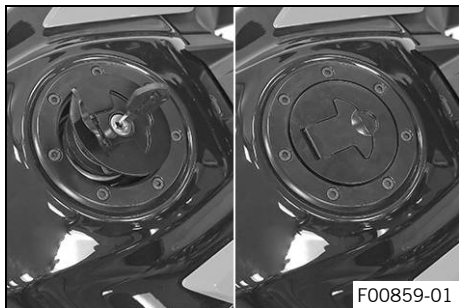
**Peligro de deterioro** La llave de encendido se puede romper en caso de sobrecarga.

Las llaves de encendido dañadas deben sustituirse.

- Presione el tapón del depósito de combustible para liberar la llave de encendido.
- 
- Girar la llave de encendido 90° en sentido horario.
  - Abrir hacia arriba el tapón del depósito de combustible.



## 6.10 Cerrar el tapón del depósito de combustible



### Advertencia

**Peligro de incendio** El combustible es fácilmente inflamable y nocivo para la salud.

- Compruebe que el tapón del depósito de combustible se ha bloqueado correctamente tras el cierre.
  - Si se mancha la ropa de combustible, cámbiese de ropa.
  - Si el combustible entra en contacto con la piel, lave inmediatamente la zona afectada con agua abundante.
- 
- Bajar el tapón del depósito de combustible.
  - Girar la llave de encendido 90° en sentido horario.
  - Presionar el tapón del depósito de combustible y girar la llave de encendido en sentido antihorario hasta que encaje la cerradura de la tapa del depósito de combustible.
  - Quitar la llave de encendido y cerrar la cubierta.

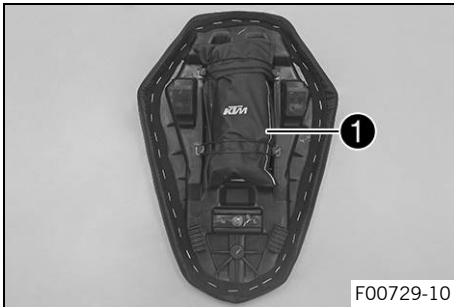
### 6.11 Cierre del asiento



El cierre del asiento **1** se encuentra en el lado izquierdo, junto al asiento.

El cierre del asiento se puede desbloquear con la llave de encendido.

### 6.12 Herramienta de a bordo



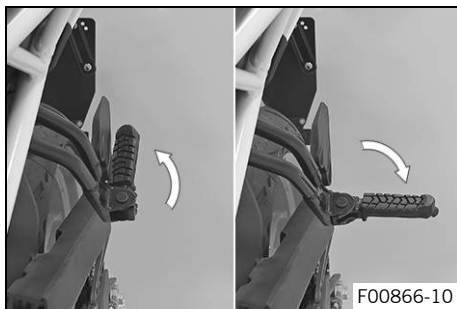
La herramienta de a bordo **1** se encuentra debajo del asiento del acompañante.

## 6.13 Asideros



Los asideros **1** permiten hacer maniobras con la motocicleta. Al circular con un acompañante, este también puede sujetarse a él durante la marcha.

## 6.14 Reposapiés del acompañante



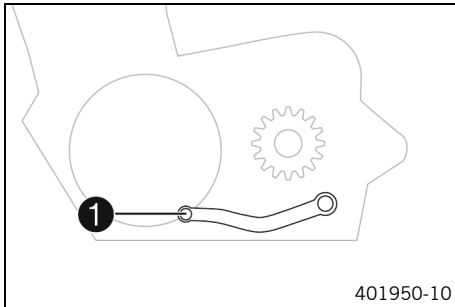
Los reposapiés del acompañante son plegables.

### Posibles estados

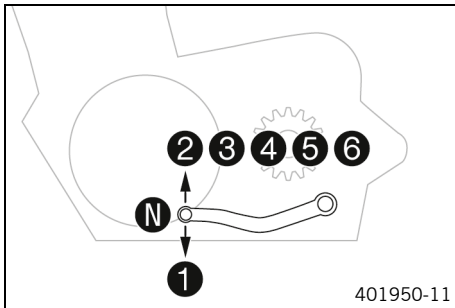
- Reposapiés del acompañante plegados – Para circular sin acompañante.
- Reposapiés del acompañante desplegados – Para circular con acompañante.



## 6.15 Pedal de cambio

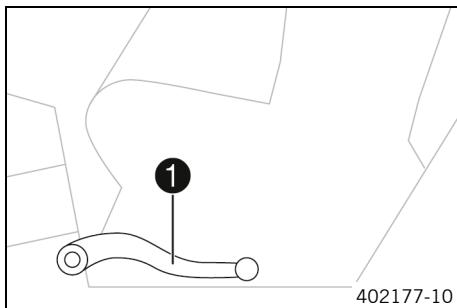


El pedal de cambio **1** está instalado a la izquierda del motor.



En la ilustración puede verse la posición de las marchas.  
El punto muerto (ralentí) se encuentra entre la 1ª y la 2ª marcha.

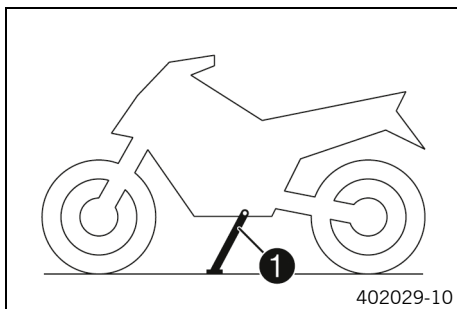
## 6.16 Pedal del freno



El pedal del freno ❶ se encuentra delante del reposapiés del lado derecho.

El pedal del freno acciona el freno de la rueda trasera.

## 6.17 Caballete lateral



El caballete lateral ❶ se encuentra en el lado izquierdo del vehículo.

El caballete lateral permite apoyar la motocicleta para estacionarla.

---

### **i** Información

Durante la circulación, el caballete lateral debe estar plegado.

El caballete lateral está conectado al sistema de arranque de seguridad, véanse las instrucciones de conducción.

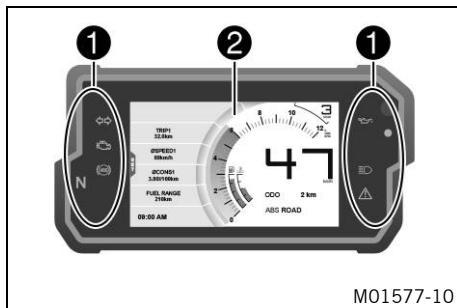
---

**Posibles estados**

- Caballete lateral abierto – El vehículo puede apoyarse en el caballete lateral. El sistema de arranque de seguridad está activado.
- Caballete lateral plegado – Esta posición es obligatoria para circular. El sistema de arranque de seguridad está desactivado.

# 7 CUADRO DE INSTRUMENTOS

## 7.1 Cuadro de instrumentos



El cuadro de instrumentos se encuentra delante del manillar. El cuadro de instrumentos está dividido en dos zonas de funcionamiento.

- 1 Testigos de control (📖 pág. 50)
- 2 Display

## 7.2 Activación y prueba



### Activación

El cuadro de instrumentos se conecta junto con el encendido.



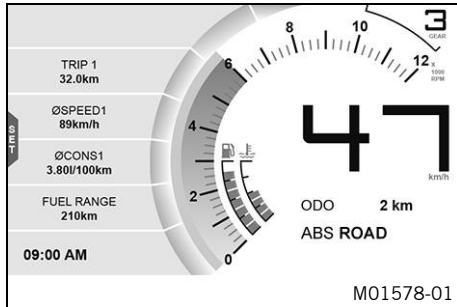
### Información

El nivel de brillo de los indicadores se controla mediante un sensor de luz ambiental instalado en el cuadro de instrumentos.

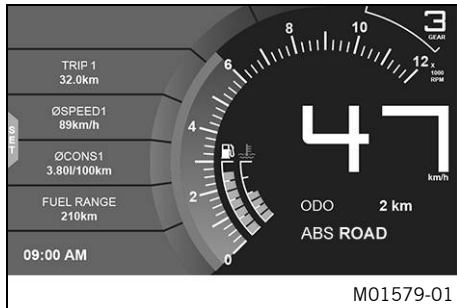
### Prueba

En el display aparece el texto de bienvenida y los testigos de control se activan brevemente para un control de funcionamiento.

## 7.3 Modo de día/noche



El modo de día se representa con una coloración clara.



El modo de noche se representa con una coloración oscura.

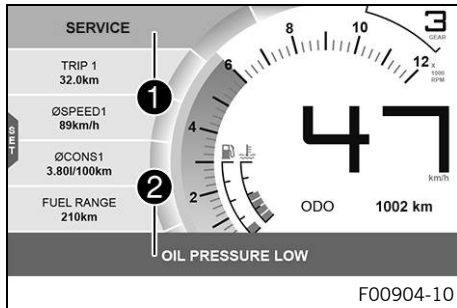
### **i** Información

El sensor de luz ambiental del cuadro de instrumentos registra la claridad del ambiente. En función de la intensidad luminosa que registre el sensor de luz ambiental, se aumenta o se reduce la luminosidad del display o, según el ajuste, se cambia al otro modo.

El modo de visualizado se puede configurar en el menú **Display Theme**. Aquí se puede seleccionar el modo de día/noche automático o el modo de noche permanente.

# 7 CUADRO DE INSTRUMENTOS

## 7.4 Advertencias



Las advertencias se muestran en el margen superior o inferior del display; en función de la relevancia se resaltan en amarillo o rojo. Las advertencias amarillas ① indican fallos o información que requieren tomar medidas rápidamente o adaptar el estilo de conducción.

Las advertencias rojas ② indican fallos o información que requieren tomar medidas inmediatas.



### Información

Las advertencias se ocultan al pulsar cualquier botón. Todas las advertencias disponibles se muestran en el menú **Warning** hasta que dejan de estar activas.



# 7 CUADRO DE INSTRUMENTOS

## 7.5 Testigos de control



F00900-01



Los testigos de control proporcionan información adicional sobre el estado de servicio de la motocicleta. Al conectar el encendido, se iluminan brevemente todos los testigos de control.





## **i** Información

El testigo de control de fallo de funcionamiento se ilumina siempre que el motor está parado. Si el motor está en marcha y el testigo de control de fallo de funcionamiento se ilumina, detener el vehículo respetando las normas del tráfico y ponerse en contacto con un taller especializado autorizado de KTM.


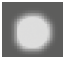


El testigo de aviso de la presión de aceite se ilumina siempre que el motor está parado. Si el motor está en marcha y el testigo de aviso de la presión de aceite se ilumina, detener el vehículo inmediatamente respetando las normas del tráfico y parar el motor.

El testigo de aviso del ABS se ilumina hasta que se alcanza una velocidad de unos 6 km/h (aprox. 4 mph) o superior.

## Posibles estados

	El testigo de control de los intermitentes parpadea en color verde al mismo ritmo que los intermitentes – El intermitente está activado.
	El testigo de control de fallo de funcionamiento se ilumina en amarillo – El <u>OBD</u> ha detectado un fallo de funcionamiento en el sistema electrónico del vehículo. Estacionar respetando las normas de tráfico y contactar con un taller especializado autorizado por KTM.
	El testigo de aviso del ABS se ilumina en amarillo – Mensaje de estado o de error del <u>ABS</u> . El testigo de aviso del ABS parpadea si el modo de ABS <b>Super Moto</b> está activado.
	El testigo de control del ralentí se ilumina en verde – El cambio de marchas está en posición de ralentí.

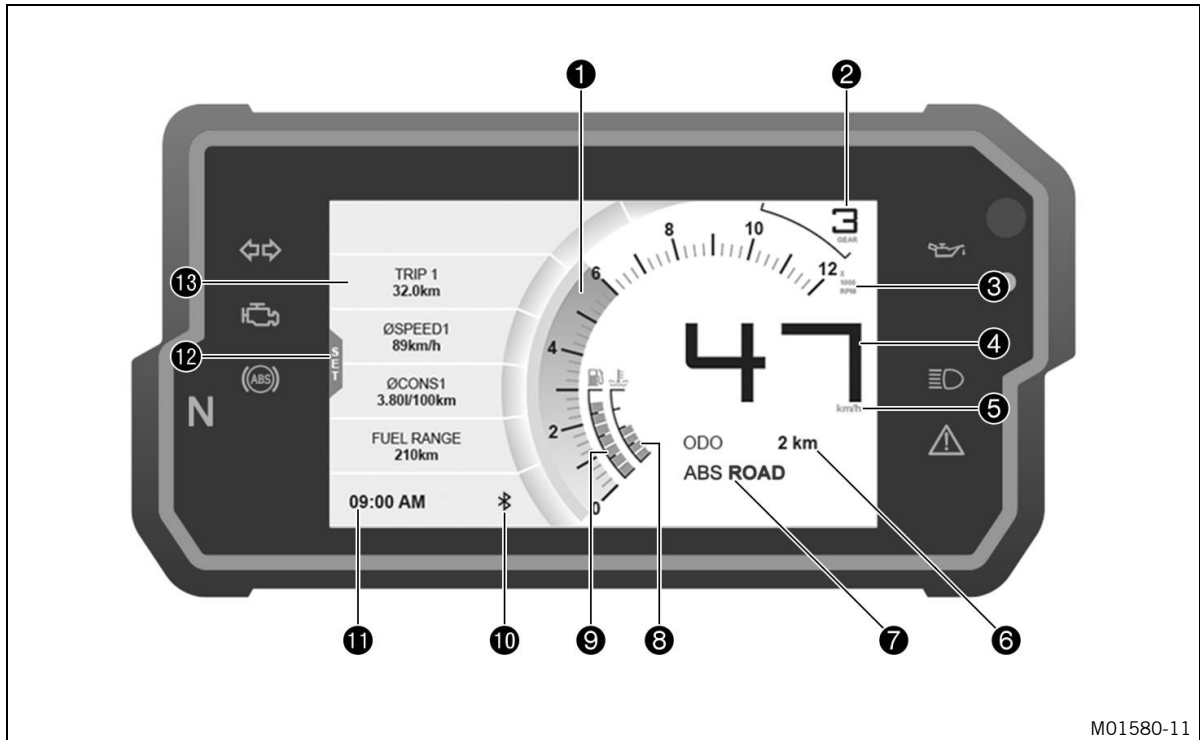
## 7 CUADRO DE INSTRUMENTOS

	El testigo de aviso de la presión de aceite se ilumina en rojo – La presión de aceite es demasiado baja. Detener el vehículo inmediatamente respetando las normas de tráfico y apagar el motor.
	El testigo de control del sistema de alarma parpadea en rojo – Mensaje de estado del sistema de alarma (opcional).
	El testigo de control de la luz de carretera se ilumina en azul – La luz de carretera está activada.
	El testigo de aviso general se ilumina en amarillo – Se ha detectado una advertencia/un aviso relativo a la seguridad de funcionamiento. Este también se visualiza.



# 7 CUADRO DE INSTRUMENTOS

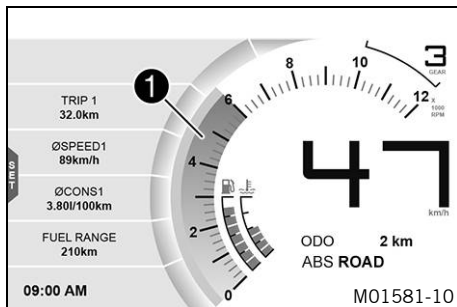
## 7.6 Display



M01580-11

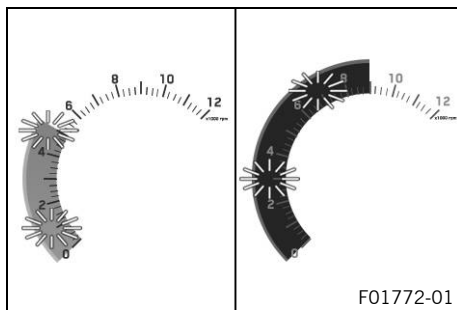
- 1 Número de revoluciones (📖 pág. 56)
- 1 Recomendación para cambiar de marcha (📖 pág. 56)  
La recomendación para cambiar de marcha está integrada en el indicador del cuentarrevoluciones.
- 2 Indicador de la marcha
- 3 Unidad del indicador del régimen de revoluciones
- 4 Velocidad (📖 pág. 58)
- 5 Unidad del velocímetro
- 6 Indicador **ODO** (📖 pág. 58)
- 7 Modo de ABS
- 8 Indicador de la temperatura del líquido refrigerante (📖 pág. 59)
- 9 Indicador del nivel de combustible (📖 pág. 60)
- 10 **Bluetooth®** (opcional)
- 11 Hora (📖 pág. 62)
- 12 **SET**  
Solo se muestra con la vista general del menú cerrada.
- 13 Indicador **Favourites** (📖 pág. 62)

## 7.7 Número de revoluciones



El número de revoluciones **1** se indica en revoluciones por minuto.

## 7.8 Recomendación para cambiar de marcha



La recomendación para cambiar de marcha está integrada en el indicador del cuentarrevoluciones. El menú **Shift Light** permite ajustar el régimen de revoluciones de la recomendación para cambiar de marcha. Durante la fase de rodaje (hasta 1 000 km/621 mi) la recomendación para cambiar de marcha siempre está activa. Una vez transcurrida esta fase puede desactivarse la recomendación para cambiar de marcha y ajustarse los valores para **RPM1** y **RPM2**. La recomendación para cambiar de marcha parpadea al alcanzar **RPM1**, y parpadea y cambia de color al alcanzar **RPM2**.

**i** **Información**

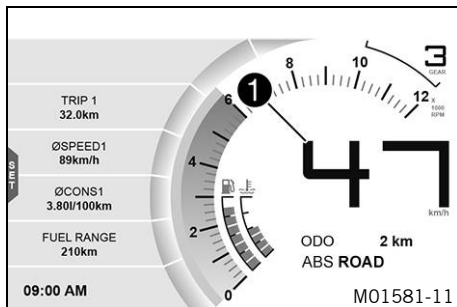
En la 6.<sup>a</sup> marcha, la recomendación para cambiar de marcha se desactiva cuando el motor está caliente y después del primer servicio de mantenimiento.

Temperatura del líquido refrigerante	≤ 35 °C (≤ 95 °F)
<b>ODO</b>	< 1.000 km (< 620 mi)
La recomendación para cambiar de marcha parpadea siempre a	6.500 rpm

Temperatura del líquido refrigerante	> 35 °C (> 95 °F)
<b>ODO</b>	> 1.000 km (> 620 mi)
Recomendación para cambiar de marcha con <b>RPM1</b>	Parpadea
Recomendación para cambiar de marcha con <b>RPM2</b>	Parpadea y cambia de color

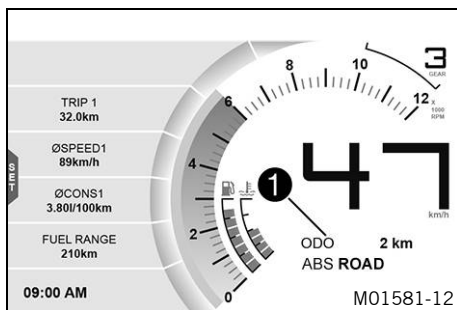
# 7 CUADRO DE INSTRUMENTOS

## 7.9 Velocidad



La velocidad **1** se indica en kilómetros por hora **km/h** o en millas por hora **mph**.

## 7.10 Indicador ODO



El kilometraje total recorrido **ODO** se muestra en la zona **1** del display.

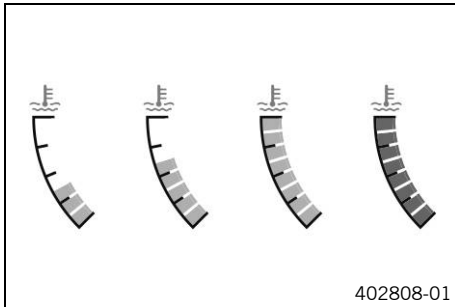


### Información

Este valor se conserva incluso si se desconecta la batería de 12 V del vehículo o se funde el fusible.



## 7.11 Indicador de la temperatura del líquido refrigerante



El indicador de la temperatura del líquido refrigerante está compuesto de barras. Cuantas más barras se iluminan, más caliente está el líquido refrigerante.

### Indicación

**Daños en el motor** El motor resulta dañado en caso de sobrecalentamiento.

- Detenga el vehículo inmediatamente respetando las normas de tráfico y apague el motor si se muestra el aviso de temperatura del líquido refrigerante.
- Deje enfriar el motor y el sistema de refrigeración.
- Con el sistema de refrigeración frío compruebe y corrija el nivel de líquido refrigerante.

### **i** Información

Cuando se iluminan todas las barras, se muestra adicionalmente la advertencia **ENGINE TEMP HIGH**.

Si el sistema de refrigeración se calienta en exceso, se limita el número de revoluciones máximo.

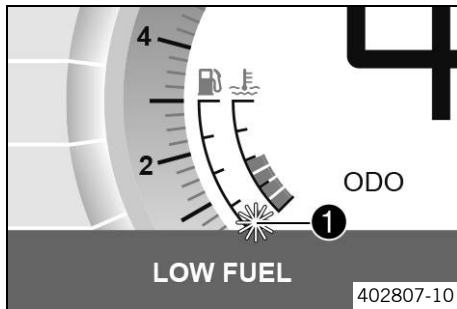
### Posibles estados

- Motor frío – Se iluminan hasta tres barras.

# 7 CUADRO DE INSTRUMENTOS

- Motor en temperatura de servicio – Se iluminan de cuatro a cinco barras.
- Motor caliente – Se iluminan de seis a ocho barras.
- Motor muy caliente – Las ocho barras se iluminan en rojo.

## 7.12 Indicador del nivel de combustible



La capacidad del depósito de combustible se muestra en la zona ❶ del display.

El indicador del nivel de combustible está compuesto de barras. Cuantas más barras estén iluminadas, mayor será el nivel de combustible en el depósito de combustible.



## Información

Cuando la reserva de combustible está a punto de agotarse, el último segmento parpadea en rojo y aparece la advertencia **LOW FUEL** de forma adicional.

Para evitar que el indicador oscile continuamente durante la marcha, el nivel de combustible se muestra con una ligera demora.

El indicador del nivel de combustible no se actualiza mientras el caballete lateral está extendido o el interruptor de parada de emergencia está desactivado.

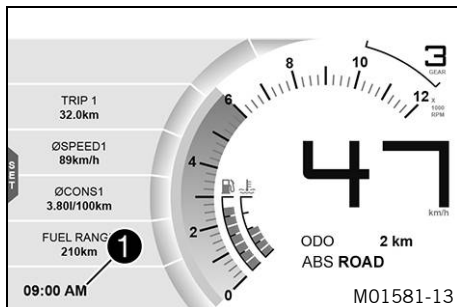
Cuando se cierra el caballete lateral y se acciona el interruptor de parada de emergencia, la siguiente actualización se produce tras 2 minutos.

Si el cuadro de instrumentos no recibe ninguna señal del sensor de nivel de combustible, el indicador del nivel de combustible parpadea.

---

# 7 CUADRO DE INSTRUMENTOS

## 7.13 Hora



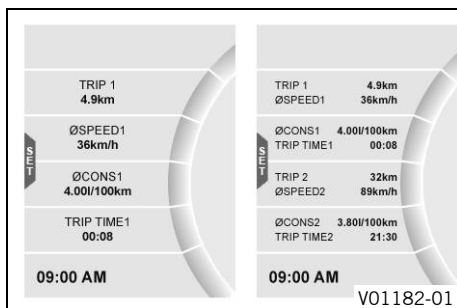
La hora se muestra en la zona ❶ del display. En todos los idiomas, excepto en EN-US, se muestra la hora con el formato de 24 horas. La hora se muestra en formato de 12 horas si está configurado el idioma EN-US. En el menú **Clock/Date** puede configurarse la hora.



### Información

La hora debe ajustarse si se ha desconectado la batería del vehículo de 12 V o si se ha desmontado el fusible.

## 7.14 Indicador Favourites



En el indicador **Favourites** se muestran hasta ocho puntos de información.

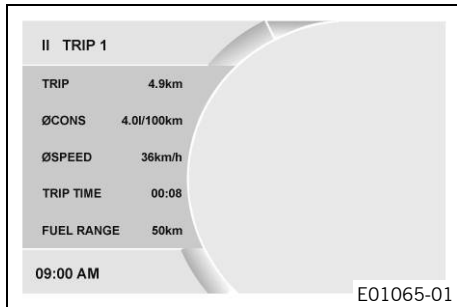
En el menú **Favourites** se puede configurar libremente el indicador **Favourites**.



### Información

De uno a cuatro puntos de información seleccionados se muestran en dos líneas. De cinco a ocho puntos de información seleccionados se muestran en una línea.

## 7.15 Indicador Quick Selector 1



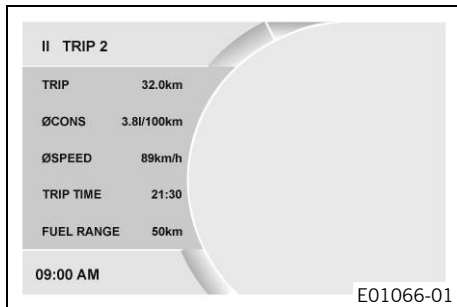
Al pulsar el botón **UP** se abre **Quick Selector 1** con el menú cerrado.

Al pulsar el botón **BACK** se cierra **Quick Selector 1**.

### Información

En el menú **Quick Selector 1** puede configurarse **Quick Selector 1**. Se puede seleccionar cualquier información.

## 7.16 Indicador Quick Selector 2



Al pulsar el botón **DOWN** se abre **Quick Selector 2** con el menú cerrado.

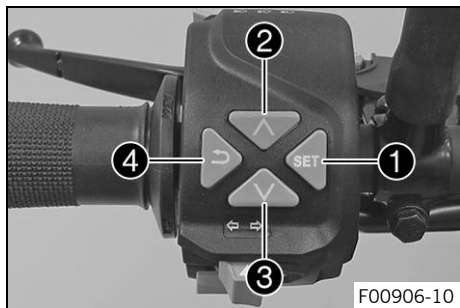
Al pulsar el botón **BACK** se cierra **Quick Selector 2**.

### Información

En el menú **Quick Selector 2** puede configurarse **Quick Selector 2**. Se puede seleccionar cualquier información.

# 7 CUADRO DE INSTRUMENTOS

## 7.17 Menú



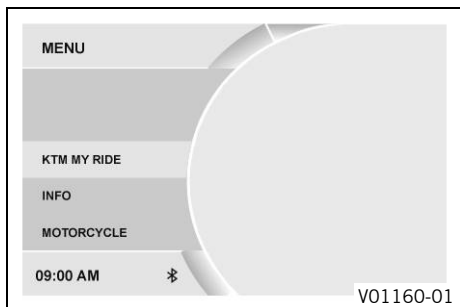
### **i** Información

Para abrir el menú, pulsar el botón **SET** ① en la pantalla de inicio.

Con el botón **UP** ② o el botón **DOWN** ③ se puede navegar por el menú.

Al pulsar el botón **BACK** ④ se cierra el menú actual o la visión general del menú.

### 7.17.1 KTM MY RIDE (opcional)



### Condición

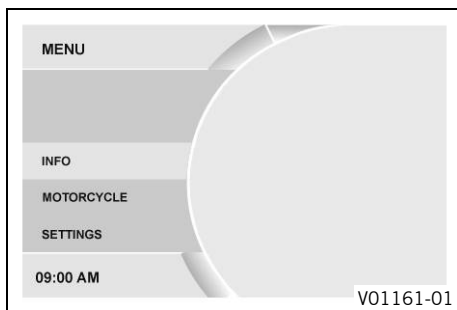
- La motocicleta está parada.
  - La función **KTM MY RIDE** (opcional) está activada.
  - La función **Bluetooth®** (opcional) está activada.
- Con el menú cerrado, pulsar el botón **SET**.
- Pulsar el botón **UP** o **DOWN** hasta que se marque la opción **KTM MY RIDE**. Pulsar el botón **SET** para abrir el menú.
- En el menú **KTM MY RIDE** pueden emparejarse teléfonos móviles o auriculares compatibles con el cuadro de instrumentos mediante **Bluetooth®**.

## **i** Información

No todos los teléfonos móviles o auriculares son compatibles para su emparejamiento con el cuadro de instrumentos.

El estándar **Bluetooth®** 2.1 debe ser compatible.

### 7.17.2 Info

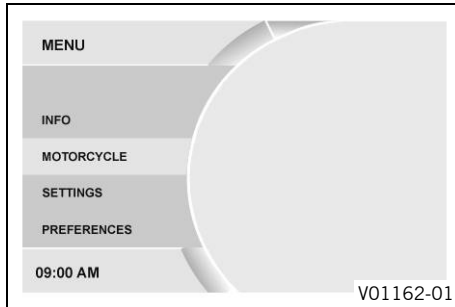


- Con el menú cerrado, pulsar el botón **SET**.
- Pulsar el botón **UP** o **DOWN** hasta que se marque la opción **Info**. Pulsar el botón **SET** para abrir el menú.

En **Info** se puede consultar información general.

# 7 CUADRO DE INSTRUMENTOS

## 7.17.3 Motorcycle

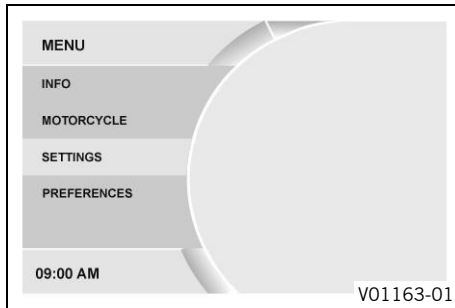


### Condición

- La motocicleta está parada.
  - Con el menú cerrado, pulsar el botón **SET**.
  - Pulsar el botón **UP** o **DOWN** hasta que se marque la opción **Motorcycle**. Pulsar el botón **SET** para abrir el menú.

En **Motorcycle** se puede configurar el modo de conducción del vehículo.

## 7.17.4 Settings



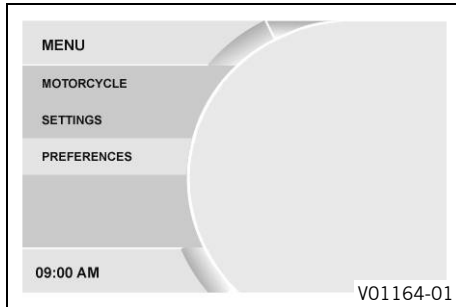
### Condición

- La motocicleta está parada.
  - Con el menú cerrado, pulsar el botón **SET**.
  - Pulsar el botón **UP** o **DOWN** hasta que se marque la opción **Settings**. Pulsar el botón **SET** para abrir el menú.

En **Settings** se pueden configurar las opciones favoritas y las selecciones rápidas.



## 7.17.5 Preferences

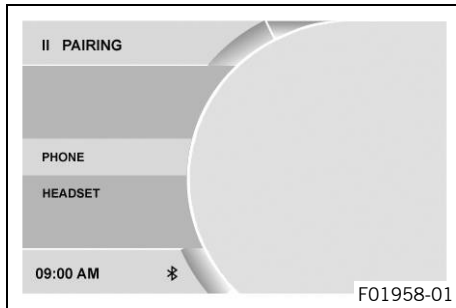


### Condición

- La motocicleta está parada.
  - Con el menú cerrado, pulsar el botón **SET**.
  - Pulsar el botón **UP** o **DOWN** hasta que se marque la opción **Pre-ferences**. Pulsar el botón **SET** para abrir el menú.

En **Preferences** se puede configurar el indicador del cuadro de instrumentos. Se pueden configurar las unidades y otros valores. También se pueden activar y desactivar algunas funciones.

## 7.17.6 Pairing (opcional)



### Condición

- La motocicleta está parada.
- La función **KTM MY RIDE** (opcional) está activada.
- La función **Bluetooth®** (opcional) está activada.
  - Con el menú cerrado, pulsar el botón **SET**.
  - Pulsar el botón **UP** o **DOWN** hasta que se marque la opción **KTM MY RIDE**. Pulsar el botón **SET** para abrir el menú.
  - Pulsar el botón **UP** o **DOWN** hasta que se marque la opción **Pairing**. Pulsar el botón **SET** para abrir el menú.

En el menú **Pairing** pueden emparejarse teléfonos móviles o auriculares compatibles con el cuadro de instrumentos mediante **Bluetooth®**.



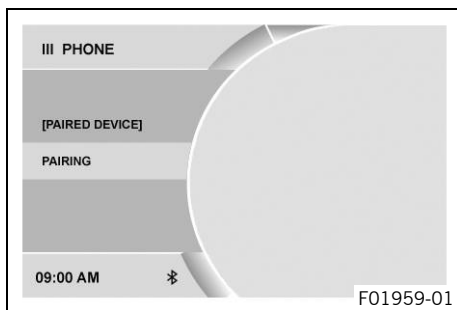
## Información

La función **Bluetooth®** solo puede usarse junto con **KTM MY RIDE** (opcional).

Con la función **Bluetooth®** conectada y el aparato emparejado se muestra el símbolo **Bluetooth®** en el display del cuadro de instrumentos.

No todos los teléfonos móviles o auriculares son compatibles para su emparejamiento con el cuadro de instrumentos.

### 7.17.7 Phone (opcional)



## Condición

- La motocicleta está parada.
  - La función **KTM MY RIDE** (opcional) está activada.
  - La función **Bluetooth** (opcional) está activada.
  - La función **Bluetooth®** del dispositivo que deba emparejarse también está activada.
- Con el menú cerrado, pulsar el botón **SET**.
  - Pulsar el botón **UP** o **DOWN** hasta que se marque la opción **KTM MY RIDE**. Pulsar el botón **SET** para abrir el menú.

- Pulsar el botón **UP** o **DOWN** hasta que se marque la opción **Pairing**. Pulsar el botón **SET** para abrir el menú.
- Pulsar el botón **UP** o **DOWN** hasta que se marque la opción **Phone**. Pulsar el botón **SET** para abrir el menú.



### Información

No es posible emparejar dos teléfonos móviles con el cuadro de instrumentos al mismo tiempo.

- 
- Pulsar el botón **UP** o **DOWN** hasta que se marque la opción **Pairing**. Pulsar el botón **SET** para abrir el menú.
  - El cuadro de instrumentos inicia la búsqueda de un teléfono móvil compatible. Tras una búsqueda satisfactoria, el nombre del teléfono móvil aparece en el menú **Pairing**. El emparejamiento se inicia pulsando el botón **SET**.



### Información

El teléfono móvil debe estar visible a través de **Bluetooth®** para que el cuadro de instrumentos pueda detectarlo.

- 
- En el cuadro de instrumentos aparece un mensaje indicando que está preparado para el emparejamiento. Confirmando **Passkey** en el teléfono móvil y en el cuadro de instrumentos, el emparejamiento concluye correctamente.



### Información

Después de un emparejamiento correcto, el nombre del teléfono móvil emparejado aparece en el menú **Phone**. Pulsar el botón **UP** o **DOWN** hasta que se marque el dispositivo emparejado. Pulsando el botón **SET** puede borrarse el dispositivo emparejado.

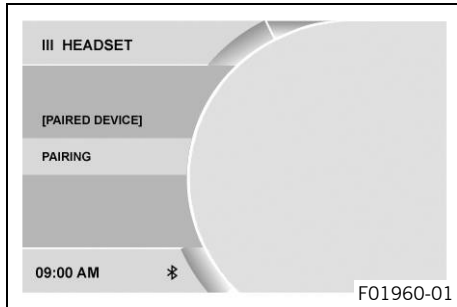
No todos los teléfonos móviles son compatibles para su emparejamiento con el cuadro de instrumentos.

---

- Acercar a la zona de cobertura del cuadro de instrumentos el dispositivo emparejado anteriormente con la función **Bluetooth®** activada.
  - ✓ El dispositivo se empareja automáticamente con el cuadro de instrumentos.
  - ✗ Si el dispositivo no se empareja automáticamente con el cuadro de instrumentos transcurridos unos 30 segundos:
    - Volver a iniciar el cuadro de instrumentos o repetir la operación de **Pairing**.

En el menú **Phone** puede emparejarse un teléfono móvil compatible con el cuadro de instrumentos.

## 7.17.8 Headset (opcional)

**Condición**

- La motocicleta está parada.
  - La función **KTM MY RIDE** (opcional) está activada.
  - La función **Bluetooth** (opcional) está activada.
  - La función **Bluetooth®** del dispositivo que deba emparejarse también está activada.
- Con el menú cerrado, pulsar el botón **SET**.
  - Pulsar el botón **UP** o **DOWN** hasta que se marque la opción **KTM MY RIDE**. Pulsar el botón **SET** para abrir el menú.
  - Pulsar el botón **UP** o **DOWN** hasta que se marque la opción **Pairing**. Pulsar el botón **SET** para abrir el menú.
  - Pulsar el botón **UP** o **DOWN** hasta que se marque la opción **Headset**. Pulsar el botón **SET** para abrir el menú.
  - Pulsar el botón **UP** o **DOWN** hasta que se marque la opción **Pairing**. Pulsar el botón **SET** para abrir el menú.
  - El cuadro de instrumentos inicia la búsqueda de unos auriculares compatibles. Tras una búsqueda satisfactoria, el nombre de los auriculares aparece en el menú **Pairing**. Seleccionar el dispositivo pulsando el botón **SET**. Volver a pulsar el botón **SET** para confirmar el punto del menú **Confirm**. El emparejamiento de los auriculares con el cuadro de instrumentos se concluye con éxito en este punto.



## Información

Los auriculares se deben encontrar en modo de emparejamiento para que el cuadro de instrumentos pueda detectarlos. Consultar el manual de instrucciones de los auriculares.

Después de un emparejamiento correcto, el nombre de los auriculares emparejados aparece en el menú **Headset**.

Pulsar el botón **UP** o **DOWN** hasta que se marque el dispositivo emparejado. Pulsando el botón **SET** puede borrarse el dispositivo emparejado.

No todos los auriculares son compatibles para su emparejamiento con el cuadro de instrumentos.

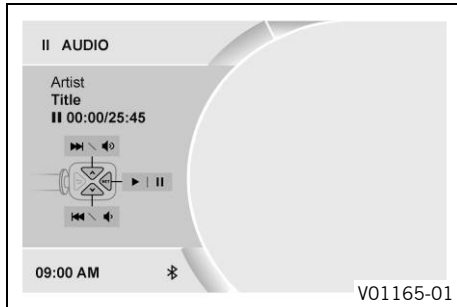
---

- Acercar a la zona de cobertura del cuadro de instrumentos el dispositivo emparejado anteriormente con la función **Bluetooth®** activada.
  - ✓ El dispositivo se empareja automáticamente con el cuadro de instrumentos.
  - ✗ Si el dispositivo no se empareja automáticamente con el cuadro de instrumentos transcurridos unos 30 segundos:
    - Volver a iniciar el cuadro de instrumentos o repetir la operación de **Pairing**.

En el menú **Headset** pueden emparejarse unos auriculares compatibles con el cuadro de instrumentos.

---

## 7.17.9 Audio (opcional)



### Condición

- La función **KTM MY RIDE** (opcional) está activada.
  - La función **Bluetooth®** (opcional) está activada.
  - La función **Bluetooth®** del dispositivo que deba emparejarse también está activada.
- Con el menú cerrado, pulsar el botón **SET**.
  - Pulsar el botón **UP** o **DOWN** hasta que se marque la opción **KTM MY RIDE**. Pulsar el botón **SET** para abrir el menú.



### Advertencia

**Peligro de accidente** El volumen demasiado alto de los auriculares puede distraer del estado del tráfico.

- Seleccione un volumen de los auriculares bajo que le permita percibir con claridad las señales acústicas.

- Pulsar el botón **UP** o **DOWN** hasta que se marque la opción **Audio**. Pulsar el botón **SET** para abrir el menú.
- Al mantener pulsado el botón **UP** se aumenta el volumen de audio.
- Al mantener pulsado el botón **DOWN** se reduce el volumen de audio.

- Al pulsar brevemente el botón **UP** se pasa a la siguiente pista de audio.
- Al pulsar brevemente el botón **DOWN** se pasa a la anterior pista de audio.
- Al pulsar el botón **SET** se reproduce o se pone en pausa la pista de audio.



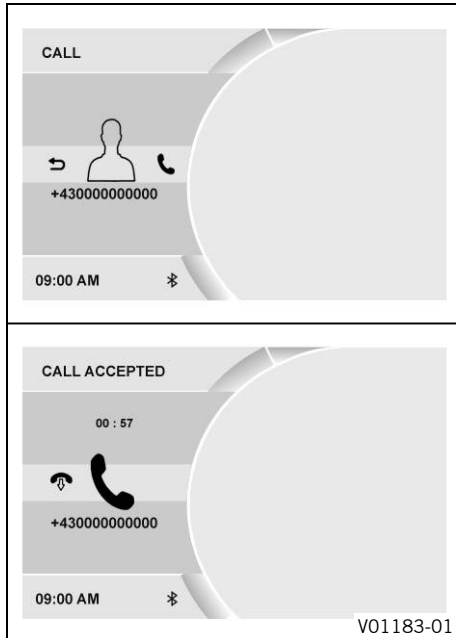
### Información

Para hacer el manejo más sencillo, la función de audio puede añadirse a **Quick Selector 1** o a **Quick Selector 2**.

---



## 7.17.10 Telefonía (opcional)



### Condición

- La función **KTM MY RIDE** está activada (opcional).
- Función **Bluetooth®** activada.
- La función **Bluetooth®** del dispositivo que deba emparejarse también está activada.
- Auriculares conectados con un teléfono móvil compatible.



### Advertencia

**Peligro de accidente** El volumen demasiado alto de los auriculares puede distraer del estado del tráfico.

- Seleccione un volumen de los auriculares bajo que le permita percibir con claridad las señales acústicas.

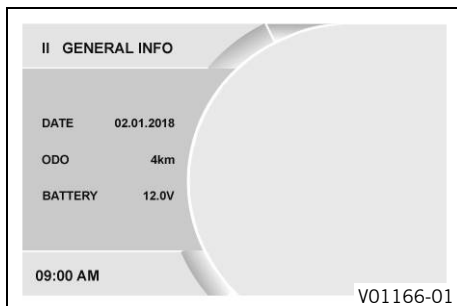
- Al pulsar el botón **SET** se acepta una llamada entrante.
- Al pulsar el botón **BACK** se rechaza una llamada entrante.
- Al mantener pulsado el botón **UP** se aumenta el volumen de audio.
- Al mantener pulsado el botón **DOWN** se reduce el volumen de audio.



## Información

Se muestran la duración de la llamada y el contacto. En función de la configuración del teléfono móvil, se muestra el contacto con el nombre.

### 7.17.11 General Info



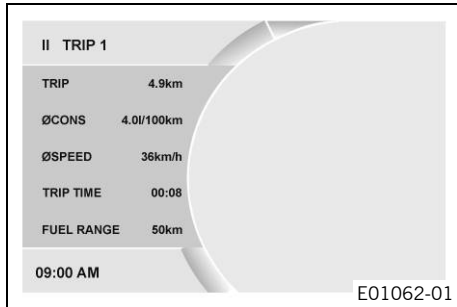
- Con el menú cerrado, pulsar el botón **SET**.
- Pulsar el botón **UP** o **DOWN** hasta que se marque la opción **Info**. Pulsar el botón **SET** para abrir el menú.
- Pulsar el botón **UP** o **DOWN** hasta que se marque la opción **General Info**. Pulsar el botón **SET** para abrir el menú.

**Date** indica la fecha.

**ODO** indica el total de kilómetros recorridos.

**Battery** indica la tensión de la batería.

## 7.17.12 Trip 1



- Con el menú cerrado, pulsar el botón **SET**.
- Pulsar el botón **UP** o **DOWN** hasta que se marque la opción **Info**. Pulsar el botón **SET** para abrir el menú.
- Pulsar el botón **UP** o **DOWN** hasta que se marque la opción **Trip 1**. Pulsar el botón **SET** para abrir el menú.

**Trip** indica el kilometraje desde la última puesta a cero (p. ej., entre dos repostajes). **Trip** cuenta correlativamente hasta **9999**.

**ØCons** indica el consumo medio a partir de **Trip**.

**ØSpeed** indica la velocidad media a partir de **Trip** y **Trip Time**.

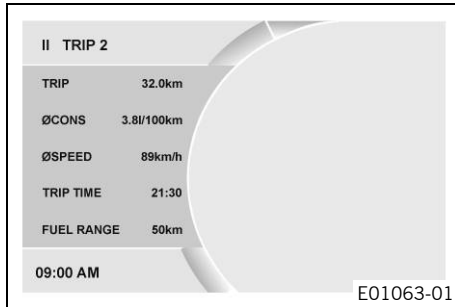
**Trip Time** indica el tiempo de marcha a partir de **Trip** y está activo siempre que se recibe una señal de velocidad.

**Fuel Range** indica la autonomía máxima posible con la reserva de combustible.

Mantener pulsado el botón **SET** durante 3-5 segundos.

Se restablecen todos los registros del menú **Trip 1**.

## 7.17.13 Trip 2



- Con el menú cerrado, pulsar el botón **SET**.
- Pulsar el botón **UP** o **DOWN** hasta que se marque la opción **Info**. Pulsar el botón **SET** para abrir el menú.
- Pulsar el botón **UP** o **DOWN** hasta que se marque la opción **Trip 2**. Pulsar el botón **SET** para abrir el menú.

**Trip** indica el kilometraje desde la última puesta a cero (p. ej., entre dos repostajes). **Trip** cuenta correlativamente hasta **9999**.

**ØCons** indica el consumo medio a partir de **Trip**.

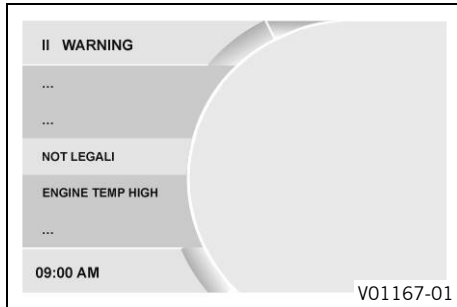
**ØSpeed** indica la velocidad media a partir de **Trip** y **Trip Time**.

**Trip Time** indica el tiempo de marcha a partir de **Trip** y está activo siempre que se recibe una señal de velocidad.

**Fuel Range** indica la autonomía máxima posible con la reserva de combustible.

Mantener pulsado el botón <b>SET</b> durante 3-5 segundos.	Se restablecen todos los registros del menú <b>Trip 2</b> .
------------------------------------------------------------	-------------------------------------------------------------

## 7.17.14 Warning

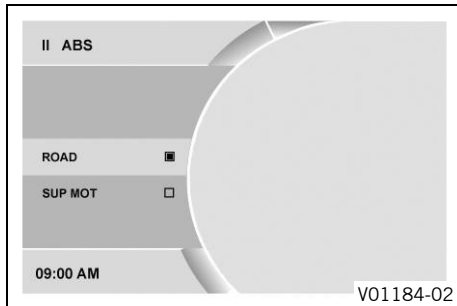


### Condición

- Mensajes o advertencias existentes.
  - Con el menú cerrado, pulsar el botón **SET**.
  - Pulsar el botón **UP** o **DOWN** hasta que se marque la opción **Info**. Pulsar el botón **SET** para abrir el menú.
  - Pulsar el botón **UP** o **DOWN** hasta que se marque la opción **Warning**. Pulsar el botón **SET** para abrir el menú.
  - Los botones **UP** o **DOWN** permiten navegar por las advertencias.

En el menú **Warning** se visualizan y almacenan todas las advertencias que se han producido.

## 7.17.15 ABS



### Condición

- La motocicleta está parada.
  - Con el menú cerrado, pulsar el botón **SET**.
  - Pulsar el botón **UP** o **DOWN** hasta que se marque la opción **Motorcycle**. Pulsar el botón **SET** para abrir el menú.
  - Pulsar el botón **UP** o **DOWN** hasta que se marque la opción **ABS**. Pulsar el botón **SET** para abrir el menú.
  - Activar el punto de menú con el botón **UP** o **DOWN**.
  - Pulsar el botón **SET** para seleccionar el modo de ABS.



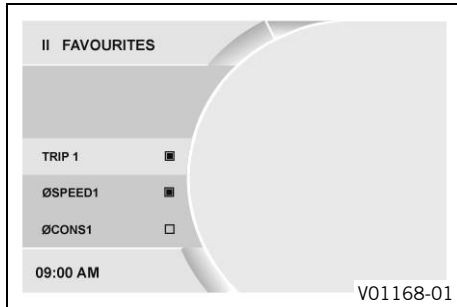
### Información

Si está activado el modo de ABS **Road**, el ABS actúa sobre ambas ruedas.

Si está activado el modo de ABS **Super Moto**, el ABS actúa sobre la rueda delantera. Puesto que el ABS no regula la rueda trasera, al frenar existe peligro de que se bloquee. El testigo de aviso del ABS parpadea lentamente para recordar que está activado el modo de ABS **Super Moto**.

Mantener pulsado el botón <b>SET</b> durante 3-5 segundos.	Activación de los distintos modos de ABS.
------------------------------------------------------------	-------------------------------------------

## 7.17.16 Favourites

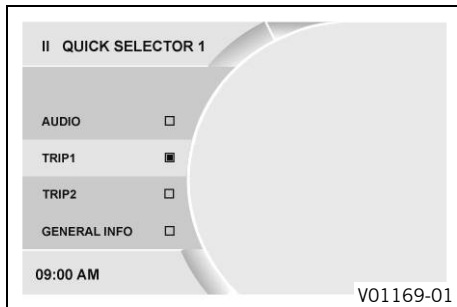


### Condición

- La motocicleta está parada.
- Con el menú cerrado, pulsar el botón **SET**.
- Pulsar el botón **UP** o **DOWN** hasta que se marque la opción **Settings**. Pulsar el botón **SET** para abrir el menú.
- Pulsar el botón **UP** o **DOWN** hasta que se marque la opción **Favourites**. Pulsar el botón **SET** para abrir el menú.
- Activar el punto de menú con el botón **UP** o **DOWN** y seleccionarlo con **SET**.

En el menú **Favourites** se pueden seleccionar hasta ocho puntos de información.

## 7.17.17 Quick Selector 1



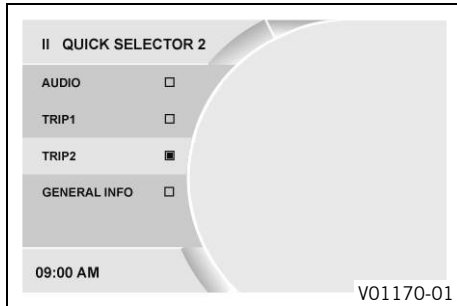
### Condición

- La motocicleta está parada.
- Con el menú cerrado, pulsar el botón **SET**.
- Pulsar el botón **UP** o **DOWN** hasta que se marque la opción **Settings**. Pulsar el botón **SET** para abrir el menú.
- Pulsar el botón **UP** o **DOWN** hasta que se marque la opción **Quick Selector 1**. Pulsar el botón **SET** para abrir el menú.
- Activar el punto de menú con el botón **UP** o **DOWN** y seleccionarlo con **SET**.

En el menú **Quick Selector 1** puede seleccionarse un punto de información.

Al pulsar el botón **UP** se abre **Quick Selector 1** con el menú cerrado.

## 7.17.18 Quick Selector 2



### Condición

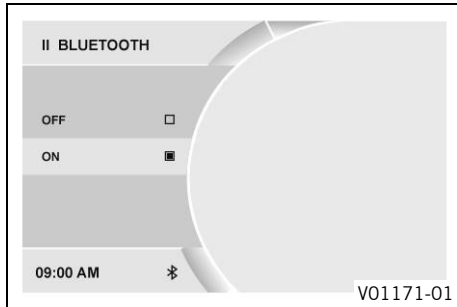
- La motocicleta está parada.
- Con el menú cerrado, pulsar el botón **SET**.
- Pulsar el botón **UP** o **DOWN** hasta que se marque la opción **Settings**. Pulsar el botón **SET** para abrir el menú.
- Pulsar el botón **UP** o **DOWN** hasta que se marque la opción **Quick Selector 2**. Pulsar el botón **SET** para abrir el menú.
- Activar el punto de menú con el botón **UP** o **DOWN** y seleccionarlo con **SET**.

En el menú **Quick Selector 2** puede seleccionarse un punto de información.

Al pulsar el botón **DOWN** se abre **Quick Selector 2** con el menú cerrado.



## 7.17.19 Bluetooth (opcional)

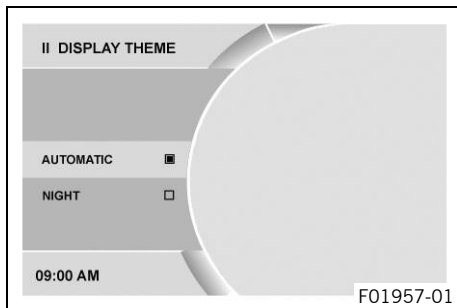
**Condición**

- La motocicleta está parada.
- Con el menú cerrado, pulsar el botón **SET**.
- Pulsar el botón **UP** o **DOWN** hasta que se marque la opción **Preferences**. Pulsar el botón **SET** para abrir el menú.
- Pulsar el botón **UP** o **DOWN** hasta que se marque la opción **Bluetooth**. Pulsar el botón **SET** para abrir el menú.
- Activar el punto de menú con el botón **UP** o **DOWN**.
- Pulsar el botón **SET** para conectar o desconectar la función **Bluetooth**®.

**Información**

La función **Bluetooth**® solo puede usarse junto con **KTM MY RIDE** (opcional).  
Con la función **Bluetooth**® conectada y el aparato emparejado se muestra el símbolo **Bluetooth**® en el display del cuadro de instrumentos.

## 7.17.20 Display Theme



### Condición

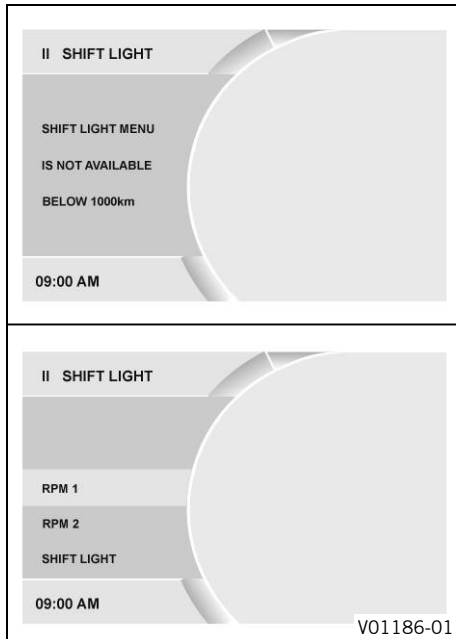
- La motocicleta está parada.
  - Con el menú cerrado, pulsar el botón **SET**.
  - Pulsar el botón **UP** o **DOWN** hasta que se marque la opción **Preferences**. Pulsar el botón **SET** para abrir el menú.
  - Pulsar el botón **UP** o **DOWN** hasta que se marque la opción **Display Theme**. Pulsar el botón **SET** para abrir el menú.
  - Activar el punto de menú con el botón **UP** o **DOWN**.
  - Pulsar el botón **SET** para ajustar el modo de día/noche automático o el modo de noche permanente.



### Información

En función de la intensidad luminosa que registre el sensor de luz ambiental, se aumenta o reduce la luminosidad del display.

## 7.17.21 Shift Light



### Condición

- La motocicleta está parada.
- **ODO** > 1 000 km (621 mi).
- Con el menú cerrado, pulsar el botón **SET**.
- Pulsar el botón **UP** o **DOWN** hasta que se marque la opción **Preferences**. Pulsar el botón **SET** para abrir el menú.
- Pulsar el botón **UP** o **DOWN** hasta que se marque la opción **Shift Light**. Pulsar el botón **SET** para abrir el menú.
- Activar el punto de menú con el botón **UP** o **DOWN**.
- Pulsar el botón **SET** para conectar o desconectar la recomendación para cambiar de marcha o ajustar el régimen de revoluciones de la recomendación para cambiar de marcha.

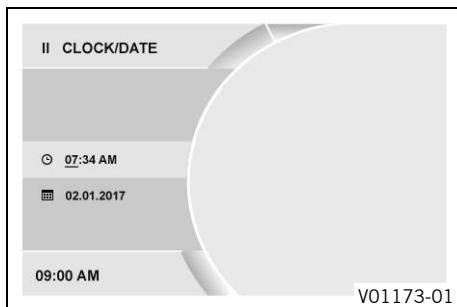
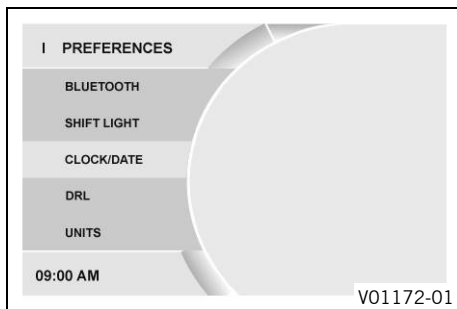


### Información

Quando el número de revoluciones alcanza el valor **RPM 1**, el indicador del régimen de revoluciones se ilumina en rojo.

Quando el número de revoluciones alcanza el valor **RPM 2**, el indicador del régimen de revoluciones parpadea en rojo.

## 7.17.22 Ajustar la fecha y la hora



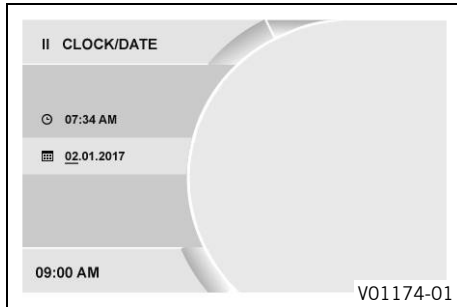
### Condición

La motocicleta está parada.

- Con el menú cerrado, pulsar el botón **SET**.
- Pulsar el botón **UP** o **DOWN** hasta que aparezca la opción **Preferences**. Pulsar el botón **SET** para abrir el menú.
- Pulsar el botón **UP** o **DOWN** hasta que se marque la opción **Clock/Date**. Pulsar el botón **SET** para abrir el menú.

### Ajustar la hora

- Pulsar el botón **UP** o **DOWN** hasta que se marque la hora.
- Pulsar el botón **SET**.
  - ✓ La hora se marca con un guion bajo intermitente.
- Pulsar el botón **UP** o **DOWN** hasta que se ajuste la hora actual.
- Pulsar el botón **SET**.
  - ✓ Los minutos se marcan con un guion bajo intermitente.
- Pulsar el botón **UP** o **DOWN** hasta que se ajuste el minuto actual.



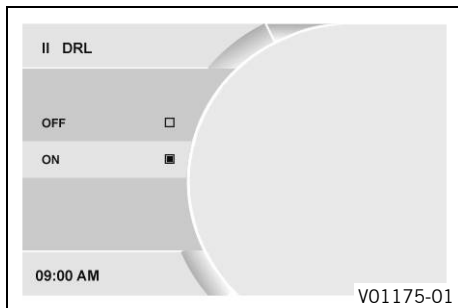
- Pulsar el botón **SET**.
- ✓ La hora se guarda.

### Ajustar la fecha

- Pulsar el botón **UP** o **DOWN** hasta que se marque la fecha.
- Pulsar el botón **SET**.
- ✓ El día se marca con un guion bajo intermitente.
- Pulsar el botón **UP** o **DOWN** hasta que se ajuste el día actual.
- Pulsar el botón **SET**.
- ✓ El mes se marca con un guion bajo intermitente.
- Pulsar el botón **UP** o **DOWN** hasta que se ajuste el mes actual.
- Pulsar el botón **SET**.
- ✓ El año se marca con un guion bajo intermitente.
- Pulsar el botón **UP** o **DOWN** hasta que se ajuste el año actual.
- Pulsar el botón **SET**.
- ✓ La fecha se guarda.



## 7.17.23 DRL



### Condición

- La motocicleta está parada.
- Con el menú cerrado, pulsar el botón **SET**.
- Pulsar el botón **UP** o **DOWN** hasta que se marque la opción **Preferences**. Pulsar el botón **SET** para abrir el menú.



### Advertencia

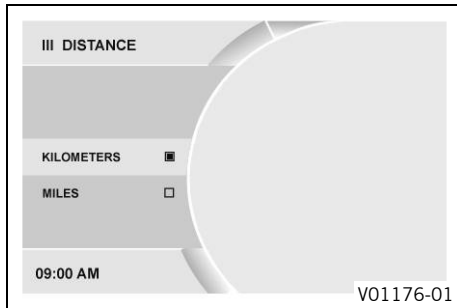
**Peligro de accidente** Con mala visibilidad la luz diurna no se debe utilizar como sustituta de la luz de cruce.

En caso de una reducción de visibilidad considerable por niebla, nevada o lluvia, puede que la conmutación automática entre luz diurna y luz de cruce solo esté disponible de forma limitada.

- Asegurarse de seleccionar siempre el tipo de alumbrado adecuado.
- En caso necesario, antes de comenzar a circular o con el vehículo parado, apagar la luz diurna mediante el menú, de manera que la luz de cruce esté encendida de forma permanente.
- Deben observarse las prescripciones legales relativas a la luz diurna.

- Pulsar el botón **UP** o **DOWN** hasta que se marque la opción **DRL**. Pulsar el botón **SET** para abrir el menú.
- Activar el punto de menú con el botón **UP** o **DOWN**.
- Con el botón **SET** conectar o desconectar la luz diurna.

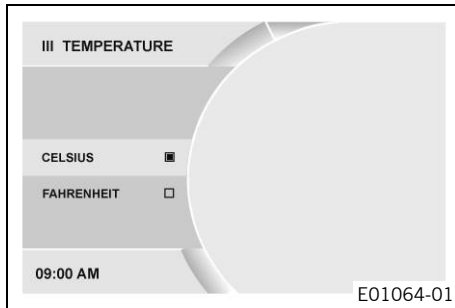
## 7.17.24 Distance



### Condición

- La motocicleta está parada.
- Con el menú cerrado, pulsar el botón **SET**.
- Pulsar el botón **UP** o **DOWN** hasta que se marque la opción **Preferences**. Pulsar el botón **SET** para abrir el menú.
- Pulsar el botón **UP** o **DOWN** hasta que se marque la opción **Units**. Pulsar el botón **SET** para abrir el menú.
- Pulsar el botón **UP** o **DOWN** hasta que se marque la opción **Distance**. Pulsar el botón **SET** para abrir el menú.
- Activar el punto de menú con el botón **UP** o **DOWN**.
- Al pulsar el botón **SET** se confirma la unidad deseada.

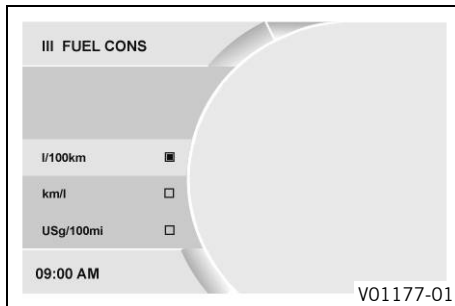
## 7.17.25 Temperature



### Condición

- La motocicleta está parada.
  - Con el menú cerrado, pulsar el botón **SET**.
  - Pulsar el botón **UP** o **DOWN** hasta que se marque la opción **Preferences**. Pulsar el botón **SET** para abrir el menú.
  - Pulsar el botón **UP** o **DOWN** hasta que se marque la opción **Units**. Pulsar el botón **SET** para abrir el menú.
  - Pulsar el botón **UP** o **DOWN** hasta que se marque la opción **Temperature**. Pulsar el botón **SET** para abrir el menú.
  - Activar el punto de menú con el botón **UP** o **DOWN**.
  - Al pulsar el botón **SET** se confirma la unidad deseada.

## 7.17.26 Fuel Cons



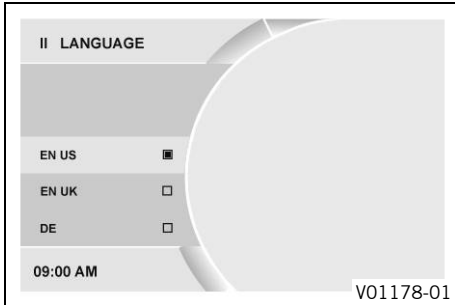
### Condición

- La motocicleta está parada.
  - Con el menú cerrado, pulsar el botón **SET**.
  - Pulsar el botón **UP** o **DOWN** hasta que se marque la opción **Preferences**. Pulsar el botón **SET** para abrir el menú.
  - Pulsar el botón **UP** o **DOWN** hasta que se marque la opción **Units**. Pulsar el botón **SET** para abrir el menú.
  - Pulsar el botón **UP** o **DOWN** hasta que se marque la opción **Fuel Cons**. Pulsar el botón **SET** para abrir el menú.



- Activar el punto de menú con el botón **UP** o **DOWN**.
- Al pulsar el botón **SET** se confirma la unidad deseada.

## 7.17.27 Language

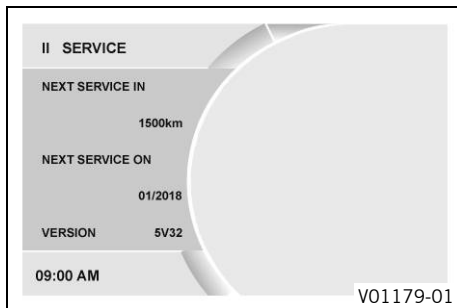


### Condición

- La motocicleta está parada.
- Con el menú cerrado, pulsar el botón **SET**.
- Pulsar el botón **UP** o **DOWN** hasta que se marque la opción **Preferences**. Pulsar el botón **SET** para abrir el menú.
- Pulsar el botón **UP** o **DOWN** hasta que se marque la opción **Language**. Pulsar el botón **SET** para abrir el menú.
- Activar el punto de menú con el botón **UP** o **DOWN** y seleccionarlo con **SET**.

Los menús están disponibles en inglés de EE. UU., inglés del Reino Unido, alemán, italiano, francés y español.

## 7.17.28 Service

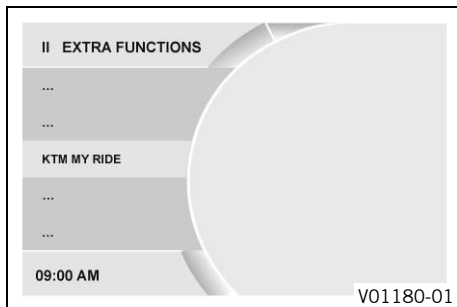


### Condición

- La motocicleta está parada.
  - Con el menú cerrado, pulsar el botón **SET**.
  - Pulsar el botón **UP** o **DOWN** hasta que se marque la opción **Preferences**. Pulsar el botón **SET** para abrir el menú.
  - Pulsar el botón **UP** o **DOWN** hasta que se marque la opción **Service**. Pulsar el botón **SET** para abrir el menú.

En el menú **Service** se muestra cuándo debe realizarse el próximo servicio.

## 7.17.29 Extra Functions



### Condición

- La motocicleta está parada.
- Motocicleta con funciones adicionales opcionales.
  - Con el menú cerrado, pulsar el botón **SET**.
  - Pulsar el botón **UP** o **DOWN** hasta que se marque la opción **Preferences**. Pulsar el botón **SET** para abrir el menú.
  - Pulsar el botón **UP** o **DOWN** hasta que se marque la opción **Extra Functions**. Pulsar el botón **SET** para abrir el menú.
  - Los botones **UP** y **DOWN** permiten navegar por las funciones adicionales.

En **Extra Functions** se listan las funciones adicionales opcionales.



## Información

En la página web de KTM encontrará el catálogo **KTM PowerParts** más actual y el software disponible para su vehículo.

---

## 8.1 Instrucciones para la primera puesta en servicio



### **Peligro**

**Peligro de accidente** Una persona que no esté en condiciones de conducir se pone en peligro a sí misma y a los demás.

- No ponga el vehículo en funcionamiento si está bajo los efectos del alcohol, drogas o medicamentos.
- No ponga el vehículo en funcionamiento si no dispone de la condición física o psíquica necesaria.



### **Advertencia**

**Peligro de lesiones** No utilizar ropa de protección o utilizar menos de la necesaria supone un grave riesgo para la seguridad.

- Utilice en todos los desplazamientos ropa de protección adecuada como casco, botas y guantes, así como pantalón y chaqueta con protectores.
- Utilice siempre ropa de protección en perfecto estado y conforme con las exigencias legales.



### **Advertencia**

**Peligro de caídas** Los dibujos diferentes de las ruedas delantera y trasera afectan al comportamiento durante la conducción.

Los dibujos diferentes pueden dificultar de forma considerable el control del vehículo.

- Asegúrese de que solo se utilizan neumáticos con el mismo dibujo en las ruedas delantera y trasera.



## Advertencia

**Peligro de accidente** El uso de neumáticos/ruedas que no se hayan autorizado o recomendado afecta al comportamiento durante la conducción.

- Utilizar únicamente neumáticos/ruedas homologados y recomendados por KTM con el índice de velocidad correspondiente.



## Advertencia

**Peligro de accidente** Los neumáticos nuevos presentan una adherencia al suelo reducida. Los neumáticos nuevos no disponen aún de una superficie de rodadura rugosa.

- Conduzca con neumáticos nuevos a una velocidad moderada y con inclinaciones variadas.  
Fase de rodaje 200 km (124 mi)



## Información

Durante el funcionamiento del vehículo, tener presente que un ruido excesivo puede resultar molesto para los demás.

- Asegurarse de que se han llevado a cabo las tareas de la inspección previa a la venta en un taller especializado autorizado de KTM.
- ✓ El comprobante de entrega se emite con la entrega del vehículo.
- Antes de conducir por primera vez, leer el manual de instrucciones completo.
- Familiarizarse con los elementos de mando.

## 8 PUESTA EN SERVICIO

- Familiarizarse con el comportamiento de la motocicleta en un terreno adecuado antes de realizar conducciones exigentes. Conducir también muy lentamente a fin de adquirir una mejor sensibilidad sobre las reacciones de la motocicleta.
- Durante la marcha, mantener el manillar sujeto con las dos manos y dejar los pies en los reposapiés.
- Proceder al rodaje del motor. (📖 pág. 96)

### 8.2 Rodaje del motor

- Durante la fase de rodaje no hay que superar los valores indicados para el número de revoluciones del motor.

Prescripción

Número máximo de revoluciones	
Durante los primeros: 1.000 km (620 mi)	7.500 rpm



#### Información

Durante la fase de rodaje se ajusta la recomendación para cambiar de marcha a un valor especificado y no se puede modificar.

- ¡Evitar circular a pleno gas!

### 8.3 Vehículo con carga



#### Advertencia

**Peligro de accidente** El peso total y la carga en los ejes influyen sobre el comportamiento durante la conducción.

El peso total se calcula como sigue: motocicleta lista para conducir y con el depósito lleno, conductor y acompañante con ropa de protección y casco, equipaje.

- No exceder el peso máximo total autorizado ni la carga por eje.



#### Advertencia

**Peligro de accidente** El montaje indebido de las maletas o la bolsa depósito afecta al comportamiento durante la conducción.

- Monte y asegure las maletas y la bolsa depósito según las especificaciones del fabricante.



#### Advertencia

**Peligro de accidente** El sistema portamaletas resulta dañado en caso de sobrecarga.

- Respete las indicaciones del fabricante sobre la carga máxima al montar las maletas.



#### Advertencia

**Peligro de accidente** El desplazamiento de las piezas de equipaje afecta a la visibilidad.

Si el piloto trasero está tapado, los conductores por detrás de usted tendrán dificultad para verle especialmente en la oscuridad.

- Compruebe de forma regular la sujeción del equipaje.

## 8 PUESTA EN SERVICIO



### Advertencia

**Peligro de accidente** Una carga elevada modifica el comportamiento durante la conducción y prolonga el recorrido de frenado.

- Adapte la velocidad a la carga.



### Advertencia

**Peligro de accidente** El desplazamiento de las piezas de equipaje afecta al comportamiento durante la conducción.

- Compruebe de forma regular la sujeción del equipaje.

- Si se transporta equipaje, debe sujetarse lo más cerca posible del centro del vehículo y asegurarse de una distribución homogénea del peso entre la rueda delantera y la rueda trasera.
- No sobrepasar el peso máximo permitido del vehículo ni la carga por eje.

Prescripción

Peso total máximo admisible	355 kg (783 lb.)
Carga máxima admisible del eje delantero	127 kg (280 lb.)
Carga máxima admisible en el eje trasero	228 kg (503 lb.)

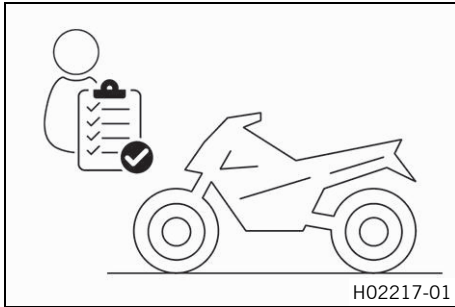


## 9.1 Trabajos de inspección y cuidado antes de cada puesta en servicio

### **i** Información

Antes de ponerse en marcha, comprobar siempre que el vehículo esté en buen estado y sea seguro para circular.

El vehículo solo se puede utilizar en estado técnico impecable.



- Controlar el nivel de aceite del motor. (📖 pág. 224)
- Comprobar el nivel de líquido de frenos de la rueda delantera. (📖 pág. 152)
- Controlar el nivel de líquido de frenos en el freno trasero. (📖 pág. 161)
- Controlar las pastillas del freno de la rueda delantera. (📖 pág. 156)
- Controlar las pastillas del freno de la rueda trasera. (📖 pág. 165)
- Comprobar el funcionamiento del equipo de frenos.
- Comprobar el nivel de líquido refrigerante. (📖 pág. 210)
- Controlar la suciedad de la cadena. (📖 pág. 133)
- Comprobar la tensión de la cadena. (📖 pág. 135)
- Comprobar el estado de los neumáticos. (📖 pág. 180)
- Comprobar la presión de los neumáticos. (📖 pág. 182)
- Controlar el reglaje y la facilidad de movimiento de todos los mandos.

# 9 INSTRUCCIONES PARA LA CONDUCCIÓN

- Comprobar el funcionamiento del sistema eléctrico.
- Comprobar que se ha sujetado correctamente el equipaje.
- Montarse en la motocicleta y comprobar el ajuste de los retrovisores.
- Controlar la reserva de combustible.

## 9.2 Arrancar el motor



### **Peligro**

**Peligro de envenenamiento** Los gases de escape son venenosos y pueden originar pérdida de conocimiento o incluso la muerte.

- Procure siempre una ventilación suficiente durante el funcionamiento del motor.
- Utilice un sistema de aspiración de gases de escape adecuado cuando arranque o deje en marcha el motor en un espacio cerrado.



### **Precaución**

**Peligro de accidente** Si no se incluye una batería de 12 V o está descargada, pueden deteriorarse los componentes electrónicos y los dispositivos de seguridad.

Si la batería de 12 V está descargada o defectuosa, se pueden producir anomalías en el funcionamiento del sistema electrónico del vehículo, en especial al arrancar el motor.

- No utilice nunca el vehículo sin una batería de 12 V ni con una batería de 12 V descargada.

## Indicación

**Daños en el motor** El aire de admisión sin filtrar afecta de forma negativa a la durabilidad del motor.

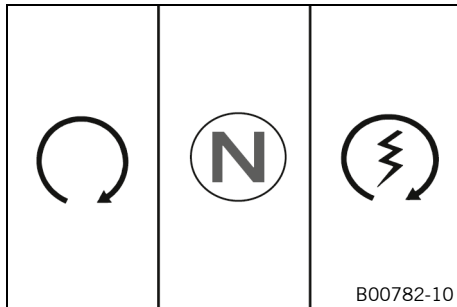
Sin filtro de aire entra polvo y suciedad en el motor.

- No ponga en marcha nunca el vehículo sin filtro de aire.

## Indicación

**Daños en el motor** Un número de revoluciones elevado con el motor frío afecta de forma negativa a la durabilidad del motor.

- Mantenga el motor siempre a un régimen de revoluciones bajo hasta que haya alcanzado la temperatura de servicio.



- Desbloquear la dirección. (📖 pág. 37)
- Montarse en el vehículo, quitar el peso del caballete lateral y bascularlo completamente hacia arriba con el pie.
- Oprimir el interruptor de parada de emergencia a la posición ○.
- Conectar el encendido, girando para ello la llave de encendido a la posición ○.
- ✓ Después de conectar el encendido, se escucha el ruido de funcionamiento de la bomba de combustible durante 2 segundos aproximadamente. Al mismo tiempo, se lleva a cabo el control de funcionamiento del cuadro de instrumentos.
- Poner la caja de cambios en posición de ralentí.

## 9 INSTRUCCIONES PARA LA CONDUCCIÓN

- ✓ Se ilumina el testigo de control del ralentí verde **N**.
- ✓ El testigo de aviso del ABS se ilumina y se vuelve a apagar después de ponerse en marcha.
- Pulsar el botón de arranque (3).



### Información

No pulsar el botón de arranque hasta que haya finalizado el control de funcionamiento del cuadro de instrumentos.

No acelerar al arrancar.

Accionar el motor de arranque de forma continua durante un máximo de 5 segundos. A continuación, esperar al menos 5 segundos antes de intentar arrancar de nuevo.

Esta motocicleta está dotada de un sistema de arranque de seguridad. El motor solo puede arrancar cuando la caja de cambios está en la posición de ralentí o, si hay puesta una marcha, cuando la maneta del embrague está apretada. Si se pone una marcha y se suelta la maneta del embrague con el caballete lateral extendido, el motor no arrancará.

---

## 9.3 Arrancar

- Apretar la maneta del embrague, poner la 1ª marcha, soltar lentamente la maneta del embrague y, al mismo tiempo, acelerar con cuidado.



### Consejo

Si el motor se cala al arrancar, apretar únicamente la maneta del embrague y accionar el botón del motor de arranque. No es necesario colocar el cambio en punto muerto.



## 9.4 Cambiar de marcha y conducir



### Advertencia

**Peligro de accidente** Si se produce un cambio brusco en la carga, podría perder el control del vehículo.

- Evite los cambios bruscos de carga y las maniobras de frenado agresivas.
- Adapte la velocidad a las condiciones de la calzada.



### Advertencia

**Peligro de accidente** Cambiar a una marcha inferior con el motor a un elevado número de revoluciones bloquea la rueda trasera y se sobrerrevoluciona el motor.

- No cambie a una marcha inferior cuando el número de revoluciones del motor sea elevado.

## 9 INSTRUCCIONES PARA LA CONDUCCIÓN



### **Advertencia**

**Peligro de accidente** Una posición incorrecta de la llave de encendido provoca anomalías en su funcionamiento.

- No modifique la posición de la llave de encendido durante la marcha.



### **Advertencia**

**Peligro de accidente** Los trabajos de ajuste en el vehículo distraen del estado del tráfico.

- Lleve a cabo todos los ajustes con el vehículo detenido.



### **Advertencia**

**Peligro de lesiones** El acompañante puede caerse si la motocicleta responde incorrectamente.

- Asegurarse de que el acompañante se sienta correctamente en su asiento, con los pies en su reposapiés y sujeto al conductor o a los asideros.
- Respetar la normativa nacional sobre la edad mínima del acompañante.



### **Advertencia**

**Peligro de accidente** Un modo de conducción arriesgado entraña un grave riesgo.

- Respete las normas de tráfico y conduzca de forma defensiva y previsor para poder detectar los peligros lo antes posible.



### **Advertencia**

**Peligro de accidente** Los neumáticos fríos presentan una adherencia al suelo reducida.

- Conduzca los primeros kilómetros de cada recorrido a una velocidad moderada hasta que los neumáticos alcancen la temperatura de funcionamiento.



## Advertencia

**Peligro de accidente** Los neumáticos nuevos presentan una adherencia al suelo reducida.

Los neumáticos nuevos no disponen aún de una superficie de rodadura rugosa.

- Conduzca con neumáticos nuevos a una velocidad moderada y con inclinaciones variadas.  
Fase de rodaje 200 km (124 mi)



## Advertencia

**Peligro de accidente** El desplazamiento de las piezas de equipaje afecta al comportamiento durante la conducción.

- Compruebe de forma regular la sujeción del equipaje.



## Advertencia

**Peligro de accidente** Una caída puede provocar daños graves en el vehículo, que se pueden apreciar a simple vista.

- Compruebe el vehículo tras una caída y antes de cada puesta en servicio.

## Indicación

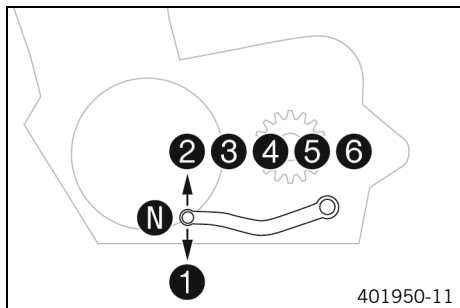
**Daños en el motor** El motor resulta dañado en caso de sobrecalentamiento.

- Detenga el vehículo inmediatamente respetando las normas de tráfico y apague el motor si se muestra el aviso de temperatura del líquido refrigerante.
- Deje enfriar el motor y el sistema de refrigeración.
- Con el sistema de refrigeración frío compruebe y corrija el nivel de líquido refrigerante.

# 9 INSTRUCCIONES PARA LA CONDUCCIÓN

## **i** Información

Si durante la marcha se producen ruidos inusuales, detener el vehículo inmediatamente respetando las normas del tráfico, apagar el motor y ponerse en contacto con un taller especializado autorizado por KTM.





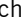
- Si las condiciones lo permiten (pendiente, tráfico, etc.), cambiar a una marcha superior.
- Disminuir la aceleración y apretar la maneta del embrague al mismo tiempo, poner la siguiente marcha, soltar la maneta del embrague y volver a acelerar.

## **i** Información

La posición de las marchas se indica en la figura. La posición de ralentí se encuentra entre la 1.<sup>a</sup> y la 2.<sup>a</sup> marcha. La 1.<sup>a</sup> marcha está prevista para ponerse en marcha y para subir pendientes.

- Después de alcanzar la velocidad máxima girando completamente el puño del acelerador, soltarlo hasta  $\frac{3}{4}$ . La velocidad se reduce ligeramente, pero el consumo de combustible lo hace de forma considerable.
- No ir nunca más rápido de lo permitido por la calzada y las condiciones climatológicas. En especial, no cambiar de marcha en las curvas y controlar la aceleración con mucho cuidado.



- Para cambiar a una marcha más corta, reducir la velocidad, frenando si es necesario, y disminuir la aceleración.
- Apretar la maneta del embrague y poner la marcha inferior, volver a soltar lentamente la maneta del embrague y acelerar o volver a cambiar de marcha.
- Detener el motor si la motocicleta va a estar detenida o en régimen de ralentí durante cierto tiempo.
- Si, por ejemplo, el motor se cala en un cruce, apretar solo la maneta del embrague y presionar el botón de arranque. No es necesario poner la caja de cambios en posición de ralentí.
- Si el testigo de aviso de la presión del aceite  se ilumina durante la conducción, detenerse inmediatamente y parar el motor. Contactar con un taller especializado autorizado de KTM.
- Si el testigo de control de fallo de funcionamiento  se ilumina durante la conducción, ponerse en contacto lo más rápido posible con un taller especializado autorizado de KTM.
- Si el testigo de aviso general  se ilumina durante la marcha, se ha detectado un aviso/advertencia relativo a la seguridad de funcionamiento.



## Información

Las advertencias que se han producido se muestran y almacenan en el menú **Warning** hasta que dejen de estar activas.

---



## 9.5 Frenar



### Advertencia

**Peligro de accidente** La humedad y la suciedad afectan al equipo de frenos.

- Frene varias veces con cuidado para retirar la humedad y la suciedad de las pastillas de freno y los discos de freno.



### Advertencia

**Peligro de accidente** Un punto de resistencia poco claro del freno delantero o del trasero disminuye la fuerza de frenado.

- Compruebe el equipo de frenos y deje de circular hasta que se haya solventado el problema. (Su taller especializado autorizado KTM estará encantado de ayudarle.)



### Advertencia

**Peligro de accidente** Cuando se sobrecalienta, el equipo de frenos no funciona correctamente. Si no se suelta el pedal del freno, las pastillas de freno rozan constantemente.

- Cuando no quiera frenar, levante el pie del pedal del freno.



### Advertencia

**Peligro de accidente** Un peso total elevado prolonga el recorrido de frenado.

- Tener en cuenta que el recorrido de frenado es más largo si conduce con un acompañante o equipaje.



## Advertencia

**Peligro de accidente** La sal de deshielo en la calzada afecta al equipo de frenos.

- Frene varias veces con cuidado para retirar la sal de deshielo de las pastillas de freno y los discos de freno.
- 



## Advertencia

**Peligro de accidente** El ABS puede prolongar el recorrido de frenado en determinadas situaciones.

- Adapte el modo de frenado a la situación de conducción y a las condiciones de la calzada.
- 

- Para frenar, dejar de acelerar y frenar simultáneamente con los frenos delantero y trasero.
- 



## Información

El ABS permite frenar al máximo sin peligro de que se bloqueen las ruedas tanto al frenar a fondo como al circular sobre superficies con poca adherencia al suelo, como por ejemplo terrenos arenosos, mojados o resbaladizos.

---



## Advertencia

**Peligro de accidente** La rueda trasera puede bloquearse mediante el freno motor.

- Accionar el embrague cuando realice una frenada de emergencia, frene a fondo o en superficies con poca adherencia.
-

## 9 INSTRUCCIONES PARA LA CONDUCCIÓN



### Advertencia

**Peligro de accidente** La inclinación o las superficies con pendiente lateral reducen la deceleración máxima posible.

- Si es posible, dejar de frenar antes de entrar en la curva.

- Debe dejarse de frenar siempre antes de entrar en la curva. Cambiar a una marcha inferior de acuerdo con la velocidad.
- Durante los descensos prolongados, utilizar el freno motor. Reducir una o dos marchas, pero sin llegar a sobrerrevolucionar el motor. De esta forma, debe frenarse notablemente menos y el equipo de frenos no se calienta en exceso.

### 9.6 Parar y estacionar el vehículo



### Advertencia

**Peligro de lesiones** Las personas no autorizadas suponen un peligro para sí mismas y para los demás.

- Nunca deje el vehículo sin vigilancia mientras esté el motor en marcha.
- Asegure el vehículo contra el acceso no autorizado.
- Bloquee la dirección y extraiga la llave de encendido si deja el vehículo sin vigilancia.



## Advertencia

**Peligro de quemaduras** Algunas piezas del vehículo se calientan mucho cuando el vehículo está en marcha.

- No toque ningún componente del vehículo, como sistema de escape, radiador, motor, amortiguador o equipo de frenos, antes de que se hayan enfriado.
- Antes de realizar cualquier trabajo, deje que se enfríen los componentes del vehículo.

## Indicación

**Daños materiales** Aparcar el vehículo de forma incorrecta puede causarle daños.

Si el vehículo se mueve o se cae, pueden producirse graves daños.

Los componentes para apoyar el vehículo están diseñados para aguantar únicamente el peso del mismo.

- Apoye el vehículo sobre una superficie plana y firme.
- Asegúrese de que nadie toma asiento en el vehículo mientras este se encuentra estacionado sobre el caballete.

## Indicación

**Peligro de incendio** Las piezas calientes del vehículo entrañan peligro de incendio y explosión.

- No aparque el vehículo en las proximidades de materiales inflamables ni explosivos.
- Antes de cubrir el vehículo, deje que se enfríe.

- 
- Frenar la motocicleta.
  - Poner la caja de cambios en posición de ralentí.
  - Desconectar el encendido, girando para ello la llave de encendido a la posición ☒.



## Información

Si el motor se para con el interruptor de parada de emergencia y el encendido permanece conectado en la cerradura de encendido, la alimentación eléctrica de la mayoría de grupos consumidores de electricidad no se interrumpirá y se descargará la batería de 12 V. Por este motivo, parar siempre el motor mediante la cerradura de encendido; el interruptor de parada de emergencia está pensado únicamente para situaciones de emergencia.

- Estacionar la motocicleta en una superficie firme.
- Bascular el caballete lateral con el pie hacia delante hasta el tope y apoyar el peso del vehículo.
- Bloquear la dirección. (📖 pág. 36)

## 9.7 Transporte

### Indicación

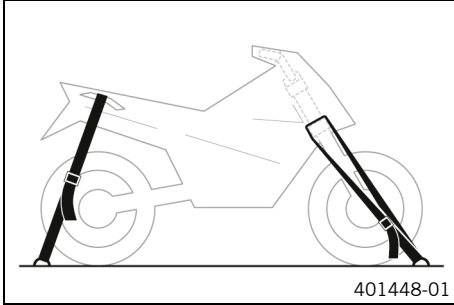
**Peligro de deterioro** Cuando está detenido, el vehículo se puede mover o caer.

- Apoye el vehículo sobre una superficie plana y firme.

### Indicación

**Peligro de incendio** Las piezas calientes del vehículo entrañan peligro de incendio y explosión.

- No aparque el vehículo en las proximidades de materiales inflamables ni explosivos.
- Antes de cubrir el vehículo, deje que se enfríe.



- Parar el motor y quitar la llave de encendido.
- Asegurar la motocicleta con correas de sujeción o con otros dispositivos adecuados, para evitar que pueda caerse y que pueda rodar.

## 9.8 Repostar combustible



### **Peligro**

**Peligro de incendio** El combustible es fácilmente inflamable.

El combustible del depósito se dilata con el calor y podría salirse si este está demasiado lleno.

- No reposte el vehículo cerca de fuego abierto o de cigarrillos encendidos.
- Pare el motor para repostar.
- Asegúrese de no verter combustible, en especial sobre las partes del vehículo que estén muy calientes.
- Elimine inmediatamente el combustible que pueda haberse vertido.
- Respete las indicaciones para repostar.



## Advertencia

**Peligro de envenenamiento** El combustible es venenoso y nocivo para la salud.

- Evite que el combustible entre en contacto con los ojos, la piel o la ropa.
- Acuda inmediatamente a un médico en caso de ingerirse combustible.
- No aspire los vapores del combustible.
- Si el combustible entra en contacto con la piel, lave inmediatamente la zona afectada con agua abundante.
- Si el combustible entra en contacto con los ojos, lávelos bien con agua y acuda inmediatamente a un médico.
- Si se mancha la ropa de combustible, cámbiese de ropa.

## Indicación

**Daños materiales** Si se utiliza un combustible de calidad insuficiente, el filtro de combustible se obstruye antes de tiempo.

En algunos países y regiones puede que no se disponga de un combustible con la calidad y limpieza adecuadas. Como consecuencia podrían producirse problemas en el sistema de combustible.

- Reposte solo combustible limpio que responda a la norma indicada. (Su taller especializado autorizado KTM estará encantado de ayudarle.)

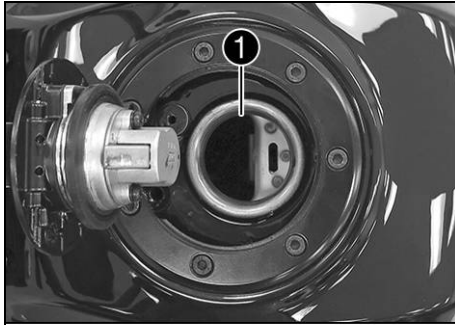


## Indicación

**Peligro para el medio ambiente** La manipulación incorrecta del combustible supone un peligro para el medio ambiente.

- No permita que el combustible llegue al agua subterránea, al suelo ni a los canales de desagüe.





**E10**

**E5**

V01516-10

- Parar el motor.
- Abrir el tapón del depósito de combustible. (📖 pág. 37)
- Añadir combustible al depósito de combustible hasta, como máximo, el borde inferior **1** de la boca de llenado.

Capacidad total aproximada del depósito de combustible	13,5 l (3,57 US gal)	Gasolina súper sin plomo (ROZ 95) (📖 pág. 266) (EU/AU/JP/AR/CN/CO/MY/PH)
Capacidad total aproximada del depósito de combustible		Gasohol 95 E20 (ROZ 95) (📖 pág. 265) (390 DUKE TH)
Capacidad total aproximada del depósito de combustible		Gasolina súper sin plomo tipo C (ROZ 95/RON 95/PON 91) (📖 pág. 266) (390 DUKE BR)

- Cerrar el tapón del depósito de combustible. (📖 pág. 40)



# 10 PROGRAMA DE SERVICIO

## 10.1 Información adicional

Todos los trabajos derivados de los trabajos obligatorios o recomendados deben encargarse por separado y se facturan por separado.

Dependiendo de las condiciones de uso locales, puede que en el lugar donde se utiliza la máquina rijan otros intervalos de mantenimiento diferentes.

Es posible que cambien algunos intervalos de mantenimiento o su alcance a consecuencia del permanente desarrollo técnico. El programa de servicio vigente más actual está siempre consignado en KTM Dealer.net. Su concesionario autorizado de KTM estará encantado de ayudarle.

## 10.2 Trabajos obligatorios

	cada 24 meses				
	cada 12 meses				
	cada 15.000 km (9.300 mi)				
	cada 7.500 km (4.650 mi)				
	a 1.000 km (620 mi)				
Leer la memoria de errores con la herramienta de diagnóstico de KTM. 🛠️	○	●	●	●	●
Programar el sensor del árbol de mando. 🛠️	○		●	●	●
Comprobar el funcionamiento del sistema eléctrico. 🛠️	○	●	●	●	●
Sustituir el aceite del motor y el filtro de aceite, limpiar los tamices de aceite. 🛠️ (📖 pág. 225)	○	●	●	●	●
Comprobar los discos de freno. (📖 pág. 151)	○	●	●	●	●
Controlar las pastillas del freno de la rueda delantera. (📖 pág. 156)	○	●	●	●	●

	cada 24 meses				
	cada 12 meses				
	cada 15.000 km (9.300 mi)				
	cada 7.500 km (4.650 mi)				
	a 1.000 km (620 mi)				
Controlar las pastillas del freno de la rueda trasera. (📖 pág. 165)	○	●	●	●	●
Controlar la hermeticidad y el deterioro de las conducciones del líquido de frenos. 🗝	○	●	●	●	●
Comprobar el nivel de líquido de frenos de la rueda delantera. (📖 pág. 152)	○	●	●	●	
Controlar el nivel de líquido de frenos en el freno trasero. (📖 pág. 161)	○	●	●	●	
Comprobar el estado de los neumáticos. (📖 pág. 180)	○	●	●	●	●
Comprobar la presión de los neumáticos. (📖 pág. 182)	○	●	●	●	●
Controlar la hermeticidad del amortiguador y la horquilla. 🗝	○	●	●	●	●
Limpiar los manguitos guardapolvo de las botellas de la horquilla. (📖 pág. 128)		●	●		
Comprobar la cadena, la corona y el piñón. (📖 pág. 139)		●	●	●	●
Comprobar la tensión de la cadena. (📖 pág. 135)	○	●	●	●	●
Comprobar el nivel de líquido refrigerante. (📖 pág. 210)	○	●	●	●	●
Comprobar el funcionamiento del ventilador del radiador. 🗝	○	●	●	●	●
Sustituir el filtro de aire, limpiar la caja del filtro de aire. 🗝		●	●		
Comprobar que los cables bowden estén bien ajustados, tendidos sin dobleces y que no estén deteriorados. 🗝	○	●	●	●	●
Comprobar la integridad y el tendido sin dobleces de los cables. 🗝	○	●	●	●	●
Comprobar el juego de las válvulas, cambiar la bujía. 🗝			●		

# 10 PROGRAMA DE SERVICIO

	cada 24 meses				
	cada 12 meses				
	cada 15.000 km (9.300 mi)				
	cada 7.500 km (4.650 mi)				
	a 1.000 km (620 mi)				
Sustituir el líquido de frenos del freno delantero. 🛠️					●
Sustituir el líquido de frenos del freno trasero. 🛠️					●
Comprobar la holgura del cojinete de la pipa de la dirección. 🛠️	○	●	●	●	●
Comprobar el ajuste del faro. (📖 pág. 201)	○	●	●		
Control final: comprobar la seguridad de circulación del vehículo y realizar un recorrido de prueba. 🛠️	○	●	●	●	●
Después del recorrido de prueba, leer la memoria de errores con la herramienta de diagnóstico de KTM. 🛠️	○	●	●	●	●
Ajustar la visualización de los intervalos de mantenimiento. 🛠️	○	●	●	●	●
Realizar un registro de mantenimiento en <b>KTM Dealer.net</b> . 🛠️	○	●	●	●	●

- Intervalo único
- Intervalo periódico

## 10.3 Trabajos recomendados

	cada 48 meses				
	cada 12 meses				
	cada 30.000 km (18.600 mi)				
	cada 7.500 km (4.650 mi)				
	a 1.000 km (620 mi)				
Comprobar el chasis. 🐦				●	
Comprobar el basculante. 🐦				●	
Comprobar la holgura del cojinete del basculante. 🐦		●	●		
Comprobar la holgura del rodamiento de rueda. 🐦		●	●		
Comprobar la protección anticongelante. 🐦	○	●	●	●	
Sustituir el líquido refrigerante. 🐦 (📖 pág. 217)					●
Vaciar las mangueras de drenaje. 🐦	○	●	●	●	●
Comprobar la presencia de fisuras, la estanqueidad y la correcta colocación de todas las mangueras (p. ej., de combustible, refrigerante, purga, drenaje, etc.) y manguitos. 🐦	○	●	●	●	●
Lubricar todas las piezas móviles (p. ej., caballete lateral, manetas, cadena...) y comprobar que funcionen con suavidad. 🐦	○	●	●	●	●
Comprobar si los tornillos y las tuercas de fácil acceso y relevantes para la seguridad están bien apretados. 🐦	○	●	●	●	●

- Intervalo único
- Intervalo periódico

## 11.1 Ajustar el pretensado del muelle del amortiguador ↩



### Advertencia

**Peligro de accidente** Los cambios en el ajuste del tren de rodaje pueden alterar considerablemente el comportamiento durante la conducción.

- Conduzca a baja velocidad tras haber realizado ajustes para comprobar el comportamiento durante la conducción.



### Información

El pretensado del muelle define la posición de partida para la compresión de la suspensión en el amortiguador.

Un pretensado del muelle óptimo debe estar adaptado al peso del conductor más, si procede, el equipaje y el acompañante, de manera que garantice una relación óptima entre maniobrabilidad y estabilidad.



- Ajustar el pretensado del muelle girando el anillo de ajuste ①.

Prescripción

Pretensado del muelle	
Estándar	5 clics


Llave de gancho del amortiguador (90529077000)	
Pieza de prolongación de llave para tuercas ranuradas (90129099025)	



## Información

El pretensado del muelle se puede ajustar en 10 posiciones distintas.

---



## 11.2 Ajustar el pedal de cambio

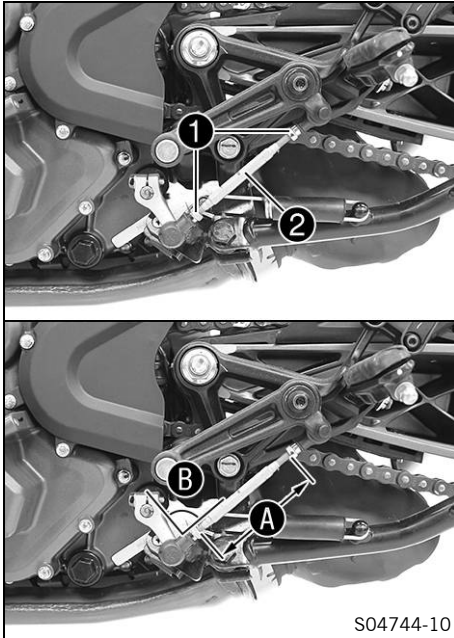


## Información

El margen de ajuste del pedal de cambio está limitado.

---

# 11 ADAPTAR EL TREN DE RODAJE



- Soltar las tuercas ①.
- Girar la varilla del cambio ② para ajustar el pedal de cambio.

Prescripción

Margen de ajuste A de la varilla del cambio	90 ... 102 mm (3,54 ... 4,02 in)
---------------------------------------------	----------------------------------

## **i** Información

El ajuste debe ser idéntico en ambos lados.  
En el alojamiento debe haber enroscados como mínimo 5 pasos de rosca.

- Controlar el ángulo de ajuste B.

Prescripción

Ángulo de ajuste B de la varilla de reenvío del pedal de cambio	90°
-----------------------------------------------------------------	-----

- Apretar las tuercas ①.

## **i** Información

Después de asegurar las tuercas, los cojinetes de la varilla del cambio deben estar centrados y totalmente simétricos para garantizar la libertad de movimiento en los semicojinetes.



- Comprobar que el pedal de cambio funcione correctamente y se mueva con suavidad.



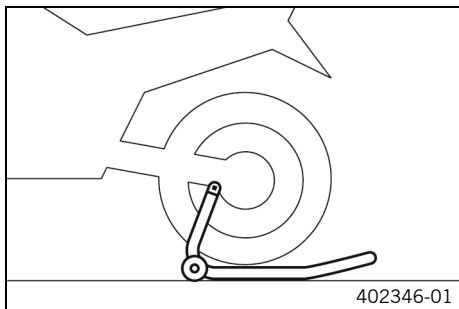
# 12 MANTENIMIENTO DEL TREN DE RODAJE

## 12.1 Levantar la motocicleta con el caballete de montaje trasero

### Indicación

**Peligro de deterioro** Cuando está detenido, el vehículo se puede mover o caer.

- Apoye el vehículo sobre una superficie plana y firme.



- Montar los alojamientos del caballete de montaje.
- Introducir el adaptador en el caballete de montaje trasero.

Adaptador de soporte (61029955244)
------------------------------------

Caballete de montaje de la rueda trasera (69329955000)
--------------------------------------------------------

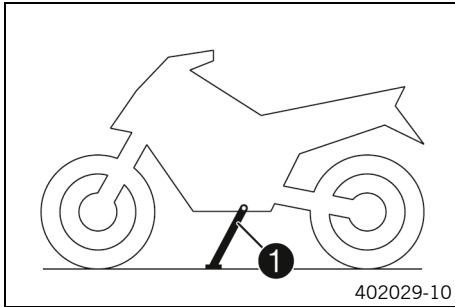
- Poner la motocicleta en posición vertical, alinear el soporte de elevación con el basculante y los adaptadores, y levantar la motocicleta.

## 12.2 Bajar la motocicleta del soporte de elevación trasero

### Indicación

**Peligro de deterioro** Cuando está detenido, el vehículo se puede mover o caer.

- Apoye el vehículo sobre una superficie plana y firme.



- Asegurar la motocicleta para evitar que pueda caerse.
- Retirar el soporte de elevación trasero y apoyar el vehículo en el caballete lateral ①.
- Retirar el kit de casquillos.



## 12.3 Levantar la motocicleta con el caballete de montaje delantero

### Indicación

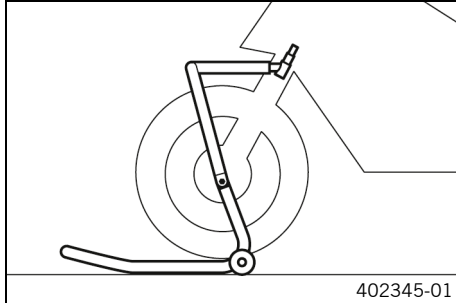
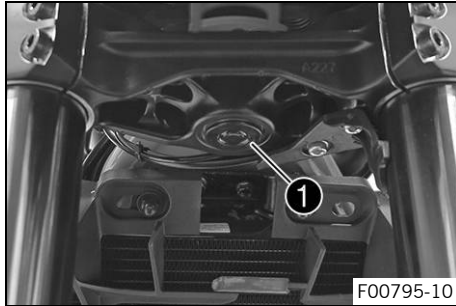
**Peligro de deterioro** Cuando está detenido, el vehículo se puede mover o caer.

- Apoye el vehículo sobre una superficie plana y firme.

### Trabajo previo

- Levantar la motocicleta con el caballete de montaje trasero.  
(📖 pág. 124)

# 12 MANTENIMIENTO DEL TREN DE RODAJE



## Condición

- Retirar la cubierta de protección ❶.

- Colocar el manillar en la posición de marcha recta. Posicionar el soporte de elevación.

Perno de alojamiento (69329965030)

Caballote de montaje grande de la rueda delantera (69329965100)

## Información

Primero levantar siempre la parte trasera de la motocicleta.

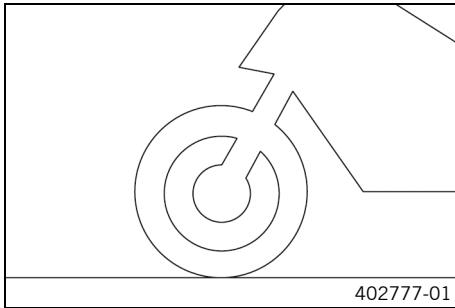
- Levantar la parte delantera de la motocicleta.

## 12.4 Bajar la motocicleta del caballete de montaje delantero

### Indicación

**Peligro de deterioro** Cuando está detenido, el vehículo se puede mover o caer.

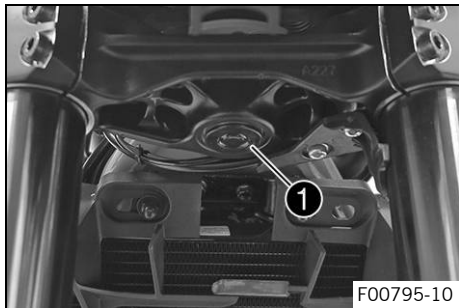
- Apoye el vehículo sobre una superficie plana y firme.



### Trabajo principal

- Asegurar la motocicleta para evitar que pueda caerse.
- Retirar el caballete de montaje delantero.

# 12 MANTENIMIENTO DEL TREN DE RODAJE



- Montar la cubierta de protección ❶.

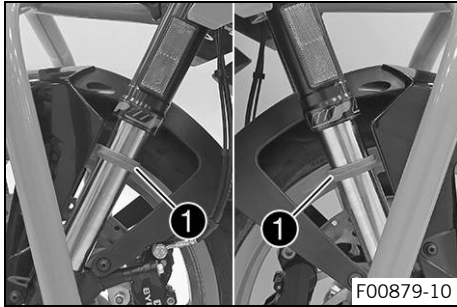
## Trabajo posterior

- Bajar la motocicleta del soporte de elevación trasero.  
(📖 pág. 124)

## 12.5 Limpiar los manguitos guardapolvo de las botellas de la horquilla

### Trabajo previo

- Levantar la motocicleta con el caballete de montaje trasero.  
(📖 pág. 124)
- Levantar la motocicleta con el caballete de montaje delantero.  
(📖 pág. 125)



## Trabajo principal

- Desplazar los manguitos guardapolvo ❶ de las dos botellas de la horquilla hacia abajo.



## Información

Los manguitos guardapolvo desprenden el polvo y la suciedad de los tubos interiores de la horquilla. Con el tiempo, es posible que pueda penetrar suciedad detrás de los manguitos guardapolvo. Si no se suprime esta suciedad, los anillos de retén situados detrás pueden perder su hermeticidad.



## Advertencia

**Peligro de accidente** El aceite o la grasa en los discos de freno reducen la fuerza de frenado.

- Mantenga siempre los discos de freno libres de aceites y grasas.
  - Limpie los discos de freno en caso necesario con un depurador de frenos.
- 
- Limpiar y lubricar los manguitos guardapolvo y los tubos interiores de las dos botellas de la horquilla.

Spray de aceite universal (📖 pág. 270)

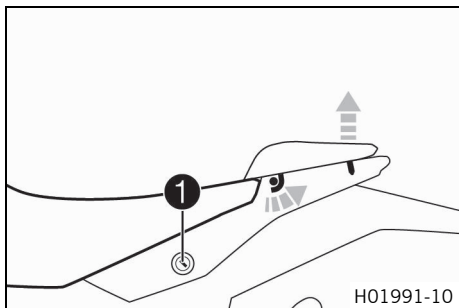
# 12 MANTENIMIENTO DEL TREN DE RODAJE

- A continuación, desplazar de nuevo los manguitos guardapolvo a su posición de montaje.
- Retirar los restos de aceite.

## Trabajo posterior

- Bajar la motocicleta del caballete de montaje delantero. (📖 pág. 127)
- Bajar la motocicleta del soporte de elevación trasero. (📖 pág. 124)

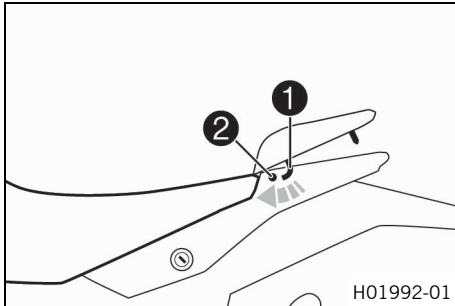
## 12.6 Quitar el asiento del acompañante



- Introducir la llave de encendido en el cierre del asiento ❶ y girarla en sentido horario.
- Levantar la parte trasera del asiento, tirar de ella hacia atrás y desmontarla hacia arriba.
- Extraer la llave de encendido del cierre del asiento.



## 12.7 Montar el asiento del acompañante



- Enganchar los ganchos ① del asiento del acompañante en los alojamientos del asiento ② del subchasis, bajar la parte trasera y desplazar hacia delante el asiento.
- Empujar hacia abajo el asiento del acompañante y dejar que encastre.



### Advertencia

**Peligro de accidente** Si se monta incorrectamente el asiento, podría soltarse del anclaje.

- Después del montaje, controle si el asiento está correctamente bloqueado y que no se puede levantar con facilidad.
- 
- Por último, comprobar si el asiento del acompañante está montado correctamente.

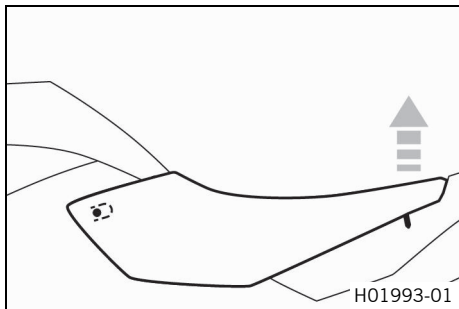


## 12.8 Quitar el asiento del conductor

### Trabajo previo

- Quitar el asiento del acompañante. (📖 pág. 130)

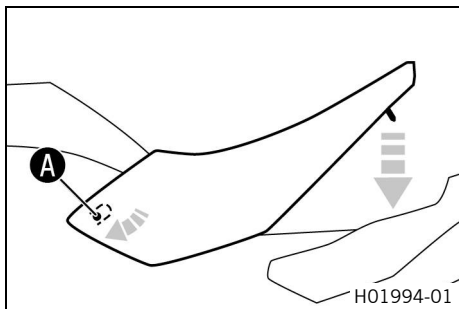
# 12 MANTENIMIENTO DEL TREN DE RODAJE



## Trabajo principal

- Levantar la parte trasera del asiento del conductor, tirar de ella hacia atrás y desmontarla hacia arriba.

## 12.9 Montar el asiento del conductor



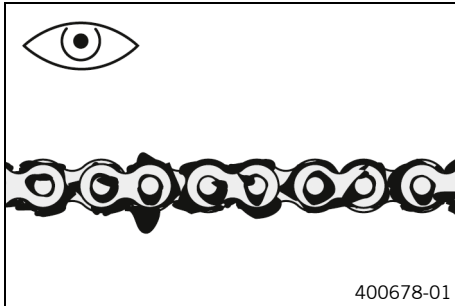
## Trabajo principal

- Enganchar el asiento del conductor en la zona **A** y bajar la parte trasera.
- A continuación, comprobar si el asiento del conductor está montado correctamente.

## Trabajo posterior

- Montar el asiento del acompañante. (📖 pág. 131)

## 12.10 Controlar la suciedad de la cadena



- Controlar si la cadena presenta suciedad basta.
  - » Si la cadena está muy sucia:
    - Limpiar la cadena. (📖 pág. 133)



## 12.11 Limpiar la cadena



### Advertencia

**Peligro de accidente** El lubricante disminuye la adherencia al suelo de los neumáticos.

- Retire el lubricante de los neumáticos con un producto de limpieza adecuado.



### Advertencia

**Peligro de accidente** El aceite o la grasa en los discos de freno reducen la fuerza de frenado.

- Mantenga siempre los discos de freno libres de aceites y grasas.
- Limpie los discos de freno en caso necesario con un depurador de frenos.



## Indicación

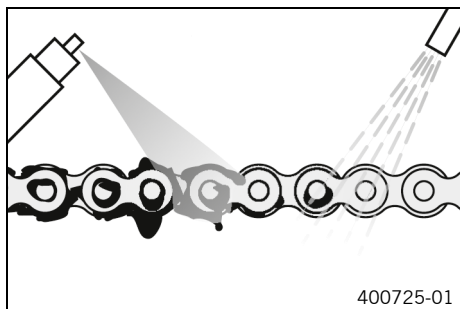
**Peligro para el medio ambiente** Los materiales contaminantes provocan daños en el medio ambiente.

- Los aceites, grasas, filtros, combustibles, productos de limpieza, líquido de frenos, etc., deben eliminarse correctamente y en conformidad con la normativa en vigor.



## Información

La vida útil de la cadena depende en gran parte de su cuidado.



## Trabajo previo

- Levantar la motocicleta con el caballete de montaje trasero.  
(📖 pág. 124)

## Trabajo principal

- Limpiar la cadena de forma regular.
- Lavar la suciedad basta con un chorro de agua suave.
- Eliminar los restos de lubricante gastado con producto de limpieza para cadenas.

Agente de limpieza para cadenas (📖 pág. 269)

- Después de secar, aplicar spray para cadenas.

Espray para cadenas Street (📖 pág. 269)

## Trabajo posterior

- Bajar la motocicleta del soporte de elevación trasero.  
(📖 pág. 124)

## 12.12 Comprobar la tensión de la cadena



### Advertencia

**Peligro de accidente** Una tensión de la cadena incorrecta daña los componentes y provoca accidentes.

Si la cadena está demasiado tensa, se desgastan la cadena, el piñón de la cadena, la corona de la cadena, así como el cojinete del cambio y el cojinete de la rueda trasera. Algunos componentes se pueden rasgar o romper en caso de sobrecarga.

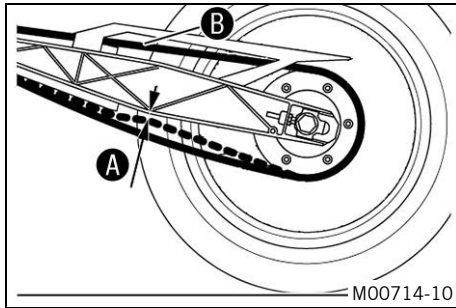
Si la cadena está demasiado suelta, esta se puede salir del piñón de la cadena o de la corona de la cadena. Como consecuencia, la rueda trasera se bloquea o el motor resulta dañado.

- Compruebe la tensión de la cadena periódicamente.
- Ajuste la tensión de la cadena de acuerdo con las especificaciones.

### Trabajo previo

- Levantar la motocicleta con el caballete de montaje trasero.  
(📖 pág. 124)

# 12 MANTENIMIENTO DEL TREN DE RODAJE



## Trabajo principal

- Poner la caja de cambios en posición de ralentí.
- En la zona situada detrás de la protección contra el deslizamiento de la cadena, presionar la cadena hacia arriba en dirección al basculante y determinar la tensión de la cadena **A**.



## Información

La parte superior de la cadena **B** debe estar tensada. Debido a que las cadenas no se desgastan siempre de forma homogénea, la medida debe repetirse en varios puntos de la cadena.

Tensión de la cadena	5 ... 7 mm (0,2 ... 0,28 in)
----------------------	------------------------------

- » Si la tensión de la cadena no coincide con el valor prescrito:
  - Ajustar la tensión de la cadena. (📖 pág. 137)
- Bajar la motocicleta del soporte de elevación trasero. (📖 pág. 124)

## 12.13 Ajustar la tensión de la cadena



### Advertencia

**Peligro de accidente** Una tensión de la cadena incorrecta daña los componentes y provoca accidentes.

Si la cadena está demasiado tensa, se desgastan la cadena, el piñón de la cadena, la corona de la cadena, así como el cojinete del cambio y el cojinete de la rueda trasera. Algunos componentes se pueden rasgar o romper en caso de sobrecarga.

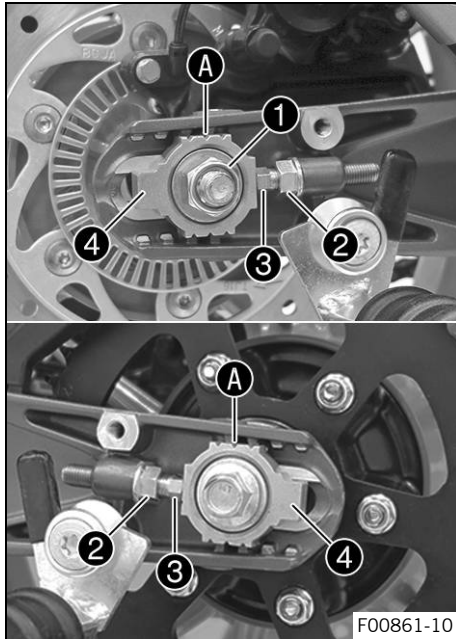
Si la cadena está demasiado suelta, esta se puede salir del piñón de la cadena o de la corona de la cadena. Como consecuencia, la rueda trasera se bloquea o el motor resulta dañado.

- Compruebe la tensión de la cadena periódicamente.
- Ajuste la tensión de la cadena de acuerdo con las especificaciones.

### Trabajo previo

- Levantar la motocicleta con el caballete de montaje trasero. (📖 pág. 124)
- Comprobar la tensión de la cadena. (📖 pág. 135)

# 12 MANTENIMIENTO DEL TREN DE RODAJE



## Trabajo principal

- Soltar la tuerca ①.
- Soltar las tuercas ②.
- Ajustar la tensión de la cadena girando los tornillos de ajuste ③ a la izquierda y a la derecha.

## Prescripción

Tensión de la cadena	5 ... 7 mm (0,2 ... 0,28 in)
Girar los tornillos de ajuste ③ a la izquierda y a la derecha hasta que las marcas de los tensores derecho e izquierdo de la cadena ④ estén en la misma posición respecto a las marcas de referencia A. Con ello, la rueda trasera está bien alineada.	



## Información

La parte superior de la cadena debe estar tensada. Dado que las cadenas no se desgastan siempre de forma homogénea, el ajuste debe controlarse en varios puntos de la cadena.

- Apretar las tuercas ②.
- Asegurarse de que los tensores de la cadena ④ se apoyan sobre los tornillos de ajuste ③.
- Apretar la tuerca ①.



Prescripción

Tuerca del eje de la rueda trasera	M14x1,5	98 Nm (72,3 lbf ft)
------------------------------------	---------	---------------------

### Trabajo posterior

- Bajar la motocicleta del soporte de elevación trasero.  
(📖 pág. 124)



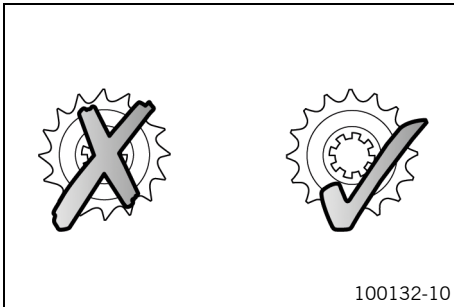
## 12.14 Comprobar la cadena, la corona y el piñón

### Trabajo previo

- Levantar la motocicleta con el caballete de montaje trasero.  
(📖 pág. 124)

### Trabajo principal

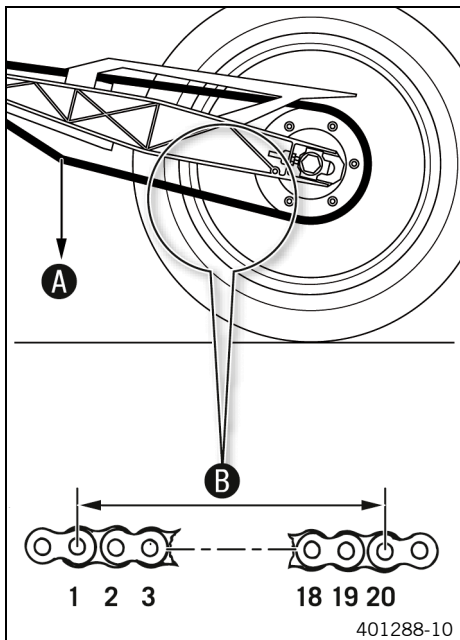
- Comprobar si la corona y el piñón de la cadena están desgastados.
  - » Si la corona o el piñón de la cadena están desgastados:
    - Sustituir el juego de transmisión. 🛠️



### Información

La cadena, la corona y el piñón deben cambiarse siempre juntos.

# 12 MANTENIMIENTO DEL TREN DE RODAJE



- Poner la caja de cambios en posición de ralentí.
- Tirar de la parte inferior de la cadena con el peso indicado **A**.

Prescripción

Peso de la medición del desgaste de la cadena	15 kg (33 lb.)
-----------------------------------------------	----------------

- Medir la separación **B** entre 20 eslabones de la cadena en la sección inferior de la misma.



## Información

Debido a que las cadenas no se desgastan siempre de forma homogénea, la medida debe repetirse en varios puntos de la cadena.

Separación máxima <b>B</b> de los 20 eslabones en el punto más largo de la cadena	301,6 mm (11,874 in)
-----------------------------------------------------------------------------------	----------------------

- » Si la separación **B** es superior al valor prescrito:
  - Sustituir el juego de transmisión. 🛠️



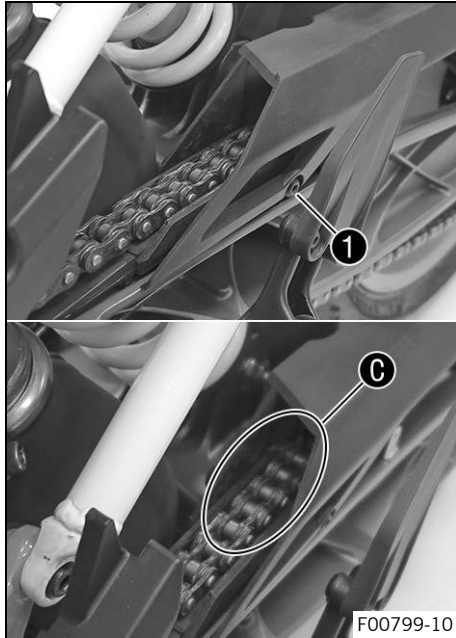
## **Información**

Cuando se monta una cadena nueva, también deben sustituirse la corona y el piñón de la cadena.

Si se montan en una corona o un piñón usados, las cadenas nuevas se desgastan más rápido.

---

# 12 MANTENIMIENTO DEL TREN DE RODAJE



- Comprobar el desgaste de la protección contra el deslizamiento de la cadena.
  - » Si el tornillo ① se ve desde arriba en la zona ② de la protección contra el deslizamiento de la cadena:
    - Sustituir la protección contra el deslizamiento de la cadena. 🛠️
- Comprobar que la protección contra el deslizamiento de la cadena tenga un asiento firme.
  - » Si la protección contra el deslizamiento de la cadena está suelta:
    - Apretar el tornillo de la protección contra el deslizamiento de la cadena.

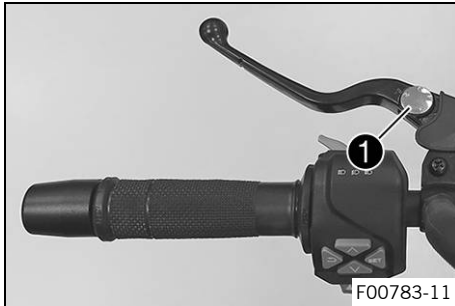
Prescripción

Tornillo del cubrecadena	M5	7 Nm (5,2 lbf ft) <b>Loctite®243™</b>
--------------------------	----	------------------------------------------

## Trabajo posterior

- Bajar la motocicleta del soporte de elevación trasero.  
(📖 pág. 124)

## 12.15 Ajustar la posición básica de la maneta del embrague



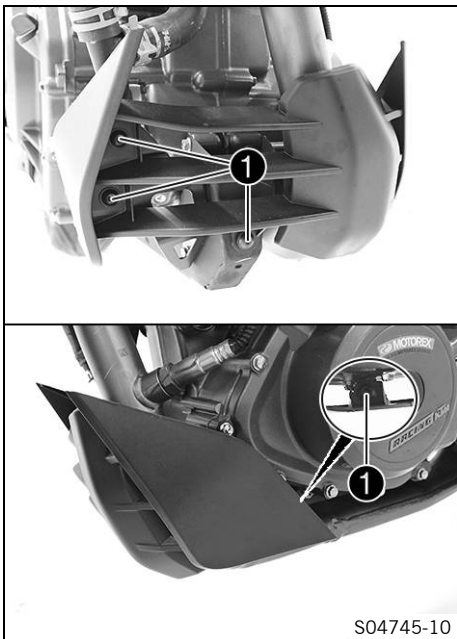
- Adaptar la posición básica de la maneta del embrague al tamaño de la mano con la rueda de ajuste ❶.

### **i** Información

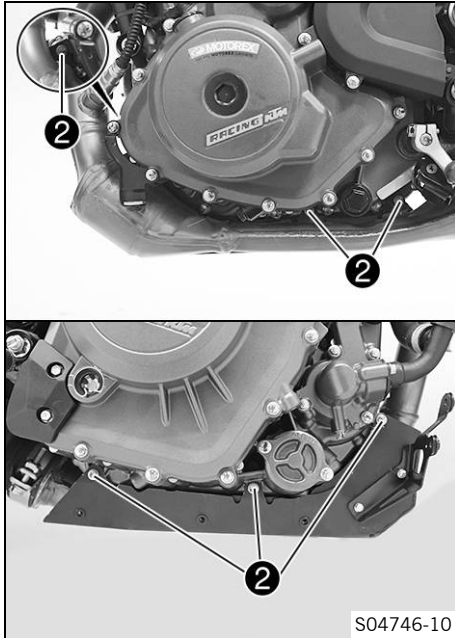
Empujar la maneta del embrague hacia delante y girar la rueda de ajuste.  
No realizar los ajustes durante la conducción.

# 12 MANTENIMIENTO DEL TREN DE RODAJE

## 12.16 Desmontar el spoiler delantero



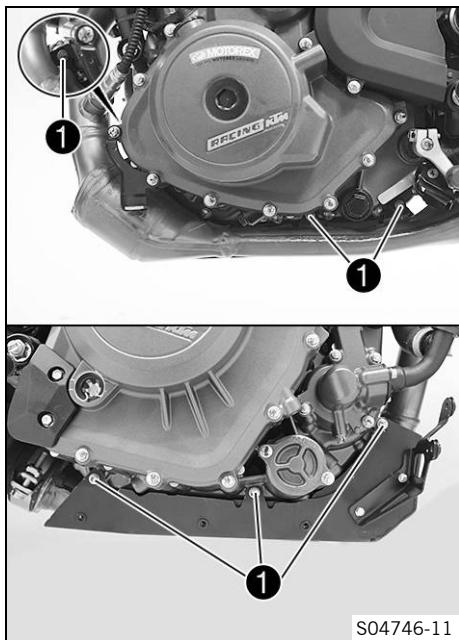
- Retirar los tornillos ❶ y quitar el spoiler delantero.



- Retirar los tornillos ②.
- Retirar la parte inferior del spoiler delantero.

# 12 MANTENIMIENTO DEL TREN DE RODAJE

## 12.17 Montar el spoiler delantero

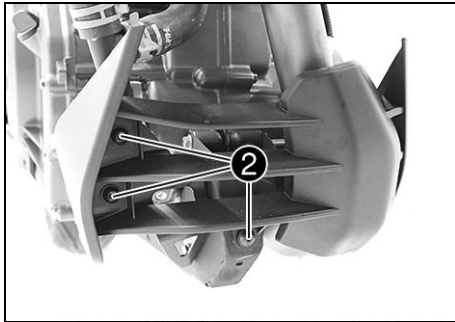


- Posicionar la parte inferior del spoiler delantero. Montar y apretar los tornillos **1**.

Prescripción

Tornillo de la parte inferior del spoiler delantero	M6x14	9 Nm (6,6 lbf ft)
-----------------------------------------------------	-------	-------------------





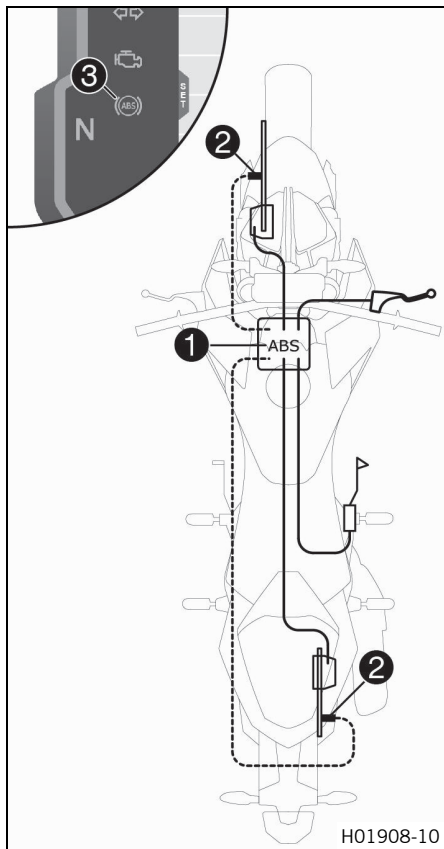
- Posicionar el spoiler delantero y montar y apretar los tornillos ②.

Prescripción

Tornillo del spoiler delantero	M6x12	9 Nm (6,6 lbf ft)
--------------------------------	-------	-------------------



## 13.1 Sistema antibloqueo (ABS)



El módulo del ABS ①, compuesto por una unidad hidráulica, una unidad de mando del ABS y una bomba de recirculación, está instalado debajo del depósito de combustible. Hay un sensor de número de revoluciones de la rueda ② tanto en la rueda delantera como en la trasera.



### Advertencia

**Peligro de accidente** Las modificaciones en el vehículo afectan al funcionamiento del ABS.

- No modifique el recorrido de suspensión.
- Utilice únicamente recambios homologados y recomendados por KTM en el equipo de frenos.
- Utilice únicamente neumáticos/ruedas homologados y recomendados por KTM con el índice de velocidad correspondiente.
- Respete la presión de los neumáticos prescrita.
- Asegúrese de que el mantenimiento y las reparaciones se realicen correctamente. (Su taller especializado autorizado KTM estará encantado de ayudarle.)

El ABS es un sistema de seguridad que evita que las ruedas se bloqueen al avanzar en línea recta sin la influencia de fuerzas laterales.



### Advertencia

**Peligro de accidente** Las ayudas de conducción pueden reducir la probabilidad de que se produzca una caída únicamente dentro de las posibilidades físicas.

No siempre se pueden compensar las situaciones extremas de conducción, como equipaje con centro de gravedad alto, cambios en la superficie de la calzada, descensos por pendientes muy inclinadas o frenadas a fondo sin desembragar.

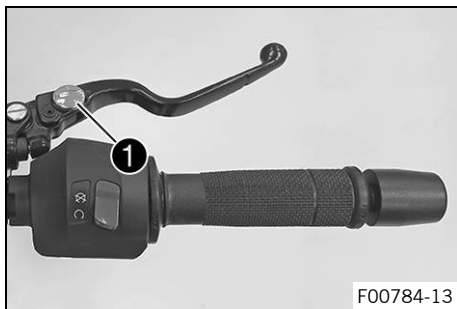
- Adapte su estilo de conducción a las condiciones de la calzada y a sus aptitudes como conductor.

El ABS utiliza dos circuitos de frenado independientes (freno delantero y freno trasero). En condiciones normales, el equipo de frenos funciona igual que un sistema normal sin ABS. Pero cuando la centralita electrónica del ABS detecta que se va a bloquear una rueda, el ABS empieza a regular la presión de frenado. Esta regulación se nota en forma de ligeras pulsaciones en la maneta del freno de mano y en el pedal del freno.

El testigo de aviso del ABS **3** debe iluminarse después de conectar el encendido y debe apagarse después de ponerse en marcha. Si no se apaga después de ponerse en marcha o si se ilumina durante la marcha, significa que se ha producido un fallo en el ABS. En ese caso, el ABS ya no está activo y las ruedas podrían

bloquearse al frenar. El equipo de frenos continúa operativo, únicamente deja de funcionar la regulación del ABS. Es posible que el testigo de aviso del ABS se ilumine si el régimen de revoluciones de las ruedas delantera y trasera difiere bajo condiciones extremas, p. ej., al hacer un caballito o si la rueda trasera gira en vacío. Esto provoca que se desconecte el ABS. Para volver a activar el ABS es necesario parar el vehículo y desconectar el encendido. El ABS se volverá a activar cuando el vehículo se ponga en marcha otra vez. El testigo de aviso del ABS se apaga después de ponerse en marcha.

## 13.2 Ajustar la posición básica de la maneta del freno de mano



- Adaptar la posición básica de la maneta del freno de mano al tamaño de la mano utilizando la rueda de ajuste ①.



### Información

Empujar la maneta del freno de mano hacia delante y girar la rueda de ajuste.  
No realizar los ajustes durante la conducción.

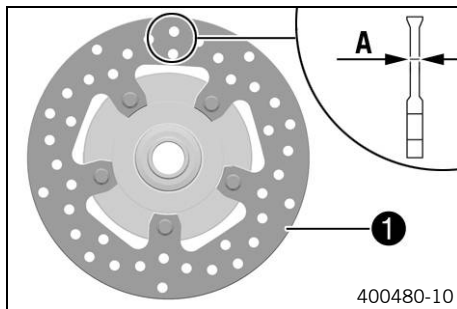
### 13.3 Comprobar los discos de freno



#### Advertencia

**Peligro de accidente** Los discos de freno desgastados reducen la fuerza de frenado.

- Asegúrese de cambiar de inmediato los discos de freno desgastados. (Su taller especializado autorizado KTM estará encantado de ayudarle.)



- Comprobar la cota de espesor **A** en la parte delantera y trasera de los discos de freno, en varios puntos del disco de freno.

#### **i** Información

El desgaste reduce el espesor de los discos de freno en el área de la superficie de apoyo **1** de las pastillas de freno.

#### Discos de freno - Límite de desgaste

Delante	4,5 mm (0,177 in)
Detrás	3,6 mm (0,142 in)

- » Si el espesor del disco de freno está por debajo del valor prescrito:
  - Sustituir el disco de freno de la rueda delantera. 🛠️
  - Sustituir el disco del freno trasero. 🛠️

- Comprobar si los discos de freno delantero y trasero están deteriorados, agrietados o deformados.
  - » Si el disco de freno está deteriorado, agrietado o deformado:
    - Sustituir el disco de freno de la rueda delantera. 🛠️
    - Sustituir el disco del freno trasero. 🛠️

## 13.4 Comprobar el nivel de líquido de frenos de la rueda delantera



### Advertencia

**Peligro de accidente** Si no hay nivel de líquido de frenos suficiente, se avería el equipo de frenos.

Si el nivel de líquido de frenos desciende por debajo de la marca **MIN**, hay fugas en el equipo de frenos o las pastillas de freno están desgastadas.

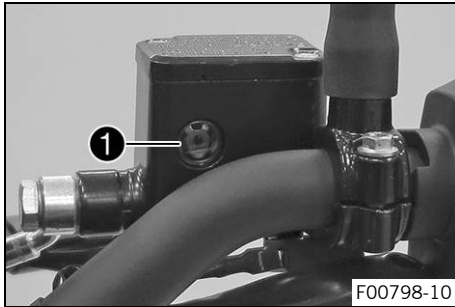
- Comprobar el equipo de frenos y dejar de circular hasta que se haya solventado el problema. (Su taller especializado autorizado KTM estará encantado de ayudarle.)



### Advertencia

**Peligro de accidente** El líquido de frenos envejecido reduce la fuerza de frenado.

- Asegúrese de cambiar el líquido de frenos de las ruedas delantera y trasera conforme al programa de servicio. (Su taller especializado autorizado KTM estará encantado de ayudarle.)



- Colocar en posición horizontal el depósito de compensación del líquido de frenos que está montado en el manillar.
- Comprobar el nivel de líquido de frenos en la mirilla ①.
  - » Si el nivel de líquido de frenos ha bajado de la marca **MIN**:
    - Rellenar el líquido de frenos de la rueda delantera. 🛠
    - (📖 pág. 153)

### 13.5 Rellenar el líquido de frenos de la rueda delantera 🛠



#### Advertencia

**Peligro de accidente** Si no hay nivel de líquido de frenos suficiente, se avería el equipo de frenos.

Si el nivel de líquido de frenos desciende por debajo de la marca **MIN**, hay fugas en el equipo de frenos o las pastillas de freno están desgastadas.

- Comprobar el equipo de frenos y dejar de circular hasta que se haya solventado el problema. (Su taller especializado autorizado KTM estará encantado de ayudarle.)



## Advertencia

**Irritación de la piel** El líquido de frenos provoca irritación de la piel.

- Mantenga el líquido de frenos fuera del alcance de los niños.
- Utilice ropa y gafas de protección adecuadas.
- Evite que el líquido de frenos entre en contacto con la piel, los ojos o la ropa.
- Acuda inmediatamente a un médico en caso de ingerirse líquido de frenos.
- Si el líquido de frenos entra en contacto con la piel, lave inmediatamente la zona afectada con agua abundante.
- Si el líquido de frenos entra en contacto con los ojos, lávelos bien con agua y acuda inmediatamente a un médico.
- Si se mancha la ropa de líquido de frenos, cámbiese de ropa.



## Advertencia

**Peligro de accidente** El líquido de frenos envejecido reduce la fuerza de frenado.

- Asegúrese de cambiar el líquido de frenos de las ruedas delantera y trasera conforme al programa de servicio. (Su taller especializado autorizado KTM estará encantado de ayudarle.)



## Indicación

**Peligro para el medio ambiente** Los materiales contaminantes provocan daños en el medio ambiente.

- Los aceites, grasas, filtros, combustibles, productos de limpieza, líquido de frenos, etc., deben eliminarse correctamente y en conformidad con la normativa en vigor.

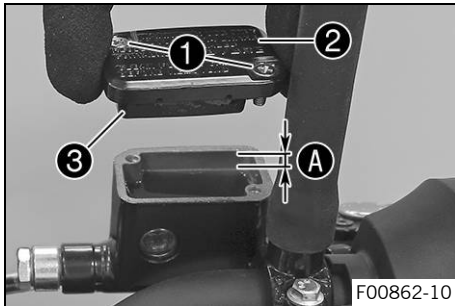


**i Información**

No utilizar en ningún caso líquido de frenos DOT 5. Este producto está basado en aceite de silicona y tiene un colorante de color púrpura. Las juntas y las conducciones del líquido de frenos no están concebidas para el empleo de líquido de frenos DOT 5.

No debe permitirse que el líquido de frenos entre en contacto con las piezas pintadas del vehículo, ya que ataca la pintura.

Utilizar únicamente líquido de frenos limpio procedente de un recipiente cerrado herméticamente.

**Trabajo previo**

- Controlar las pastillas del freno de la rueda delantera. (📖 pág. 156)

**Trabajo principal**

- Colocar en posición horizontal el depósito de compensación del líquido de frenos que está montado en el manillar.
- Retirar los tornillos ①.
- Desmontar la tapa ② con la membrana ③.
- Rellenar líquido de frenos hasta la cota A.

**Prescripción**

Cota A	5 mm (0,2 in)
--------	---------------

Líquido de frenos DOT 4/DOT 5.1 (📖 pág. 267)
----------------------------------------------

- Colocar la tapa con la membrana. Montar los tornillos y apretarlos.



## Información

Si se derrama o rebosa líquido de frenos, limpiar inmediatamente las piezas con agua.

### 13.6 Controlar las pastillas del freno de la rueda delantera



#### Advertencia

**Peligro de accidente** Las pastillas de freno desgastadas reducen la fuerza de frenado.

- Asegúrese de cambiar de inmediato las pastillas de freno desgastadas. (Su taller especializado autorizado KTM estará encantado de ayudarle.)

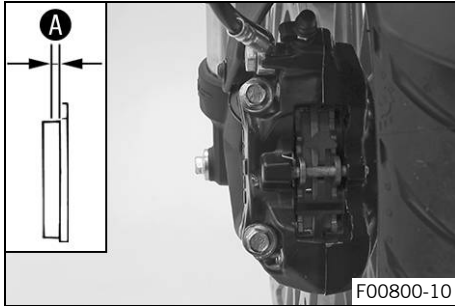


#### Advertencia

**Peligro de accidente** Los discos de freno dañados reducen la fuerza de frenado.

Si se cambian demasiado tarde las pastillas de freno, los soportes de las pastillas pueden rozar con el disco de freno. En ese caso se reduce considerablemente la acción de frenado, y se estropean los discos de freno.

- Comprobar las pastillas de freno periódicamente.



- Controlar el espesor mínimo de las pastillas de freno **A**.

Espesor mínimo de las pastillas de freno <b>A</b>	$\geq 1 \text{ mm } (\geq 0,04 \text{ in})$
---------------------------------------------------	---------------------------------------------

- » Si el espesor de las pastillas de freno es inferior al mínimo:
  - Sustituir las pastillas de freno de la rueda delantera. 🛠️
- Controlar las pastillas del freno y comprobar que no están deterioradas ni agrietadas.
  - » Si se aprecian huellas de deterioro o fisuras:
    - Sustituir las pastillas de freno de la rueda delantera. 🛠️

### 13.7 Controlar la carrera en vacío del pedal del freno



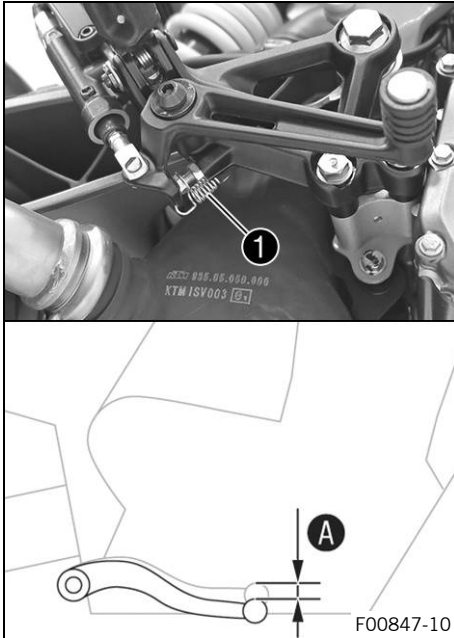
#### Advertencia

**Peligro de accidente** Cuando se sobrecalienta, el equipo de frenos no funciona correctamente.

Si no existe carrera en vacío en el pedal del freno, el equipo de frenos ejerce presión sobre el freno trasero.

- Ajuste la carrera en vacío del pedal del freno de acuerdo con las especificaciones.

# 13 EQUIPO DE FRENOS



- Desenganchar el muelle ❶.
- Mover el pedal del freno en una y otra dirección entre el tope final y el sistema hacia el émbolo del cilindro del freno trasero y controlar la carrera en vacío ❷.

Prescripción

Carrera en vacío del pedal del freno	3 ... 5 mm (0,12 ... 0,2 in)
--------------------------------------	------------------------------

- » Si la carrera en vacío no coincide con el valor prescrito:
  - Ajustar la carrera en vacío del pedal del freno. 🛠️ (📖 pág. 159)
- Enganchar el muelle ❶.

## 13.8 Ajustar la carrera en vacío del pedal del freno 🐦



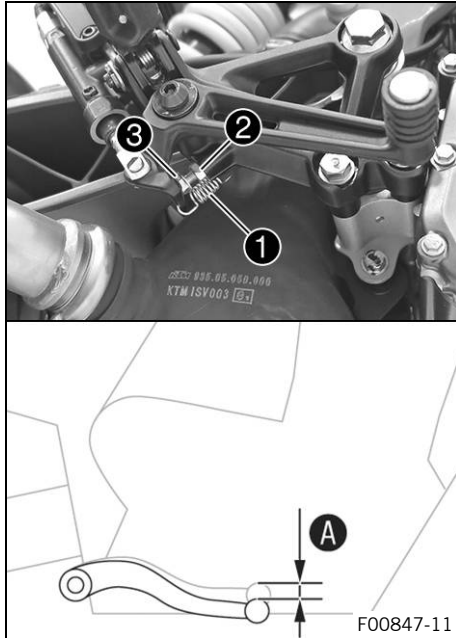
### Advertencia

**Peligro de accidente** Cuando se sobrecalienta, el equipo de frenos no funciona correctamente.

Si no existe carrera en vacío en el pedal del freno, el equipo de frenos ejerce presión sobre el freno trasero.

- Ajuste la carrera en vacío del pedal del freno de acuerdo con las especificaciones.

# 13 EQUIPO DE FRENOS



- Desenganchar el muelle ❶.
- Soltar la tuerca ❷ y ajustar la carrera en vacío especificada A con el tornillo ❸.

Prescripción

Carrera en vacío del pedal del freno	3 ... 5 mm (0,12 ... 0,2 in)
--------------------------------------	------------------------------



## Información

El margen de ajuste es limitado.

- Sujetar el tornillo ❸ y apretar la tuerca ❷.
- Enganchar el muelle ❶.

### 13.9 Controlar el nivel de líquido de frenos en el freno trasero



#### Advertencia

**Peligro de accidente** Si no hay nivel de líquido de frenos suficiente, se avería el equipo de frenos.

Si el nivel de líquido de frenos desciende por debajo de la marca **MIN**, hay fugas en el equipo de frenos o las pastillas de freno están desgastadas.

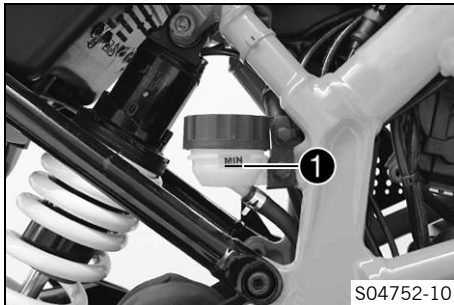
- Comprobar el equipo de frenos y dejar de circular hasta que se haya solventado el problema. (Su taller especializado autorizado KTM estará encantado de ayudarle.)



#### Advertencia

**Peligro de accidente** El líquido de frenos envejecido reduce la fuerza de frenado.

- Asegúrese de cambiar el líquido de frenos de las ruedas delantera y trasera conforme al programa de servicio. (Su taller especializado autorizado KTM estará encantado de ayudarle.)



- Colocar el vehículo en posición vertical.
- Comprobar el nivel de líquido de frenos en el depósito de compensación del líquido de frenos.
  - » Si el nivel de líquido ha alcanzado la marca **MIN** ①:
    - Rellenar el líquido de frenos en la rueda trasera. 🛠️  
(📖 pág. 162)



## 13.10 Rellenar el líquido de frenos en la rueda trasera ↻



### Advertencia

**Peligro de accidente** Si no hay nivel de líquido de frenos suficiente, se avería el equipo de frenos.

Si el nivel de líquido de frenos desciende por debajo de la marca **MIN**, hay fugas en el equipo de frenos o las pastillas de freno están desgastadas.

- Comprobar el equipo de frenos y dejar de circular hasta que se haya solventado el problema. (Su taller especializado autorizado KTM estará encantado de ayudarle.)



### Advertencia

**Irritación de la piel** El líquido de frenos provoca irritación de la piel.

- Mantenga el líquido de frenos fuera del alcance de los niños.
- Utilice ropa y gafas de protección adecuadas.
- Evite que el líquido de frenos entre en contacto con la piel, los ojos o la ropa.
- Acuda inmediatamente a un médico en caso de ingerirse líquido de frenos.
- Si el líquido de frenos entra en contacto con la piel, lave inmediatamente la zona afectada con agua abundante.
- Si el líquido de frenos entra en contacto con los ojos, lávelos bien con agua y acuda inmediatamente a un médico.
- Si se mancha la ropa de líquido de frenos, cámbiese de ropa.





### Advertencia

**Peligro de accidente** El líquido de frenos envejecido reduce la fuerza de frenado.

- Asegúrese de cambiar el líquido de frenos de las ruedas delantera y trasera conforme al programa de servicio. (Su taller especializado autorizado KTM estará encantado de ayudarle.)



### Indicación

**Peligro para el medio ambiente** Los materiales contaminantes provocan daños en el medio ambiente.

- Los aceites, grasas, filtros, combustibles, productos de limpieza, líquido de frenos, etc., deben eliminarse correctamente y en conformidad con la normativa en vigor.



### Información

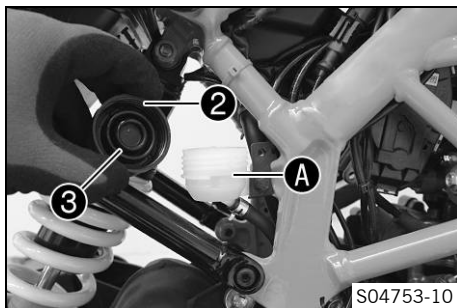
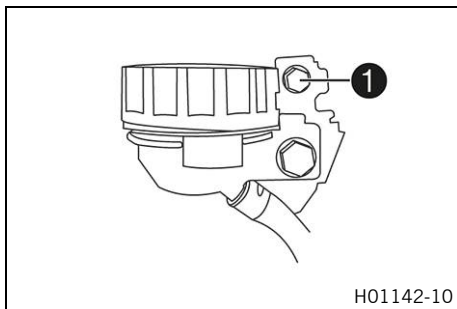
No utilizar en ningún caso líquido de frenos DOT 5. Este producto está basado en aceite de silicona y tiene un colorante de color púrpura. Las juntas y las conducciones del líquido de frenos no están concebidas para el empleo de líquido de frenos DOT 5.

No debe permitirse que el líquido de frenos entre en contacto con las piezas pintadas del vehículo, ya que ataca la pintura.

Utilizar únicamente líquido de frenos limpio procedente de un recipiente cerrado herméticamente.

### Trabajo previo

- Controlar las pastillas del freno de la rueda trasera.  
(📖 pág. 165)



## Trabajo principal

### Condición

El tapón roscado está asegurado.

- Retirar el tornillo 1 y quitar la sujeción del tapón roscado.

- Colocar el vehículo en posición vertical.
- Extraer el tapón roscado 2 con la membrana 3.
- Rellenar líquido de frenos hasta la marca A.

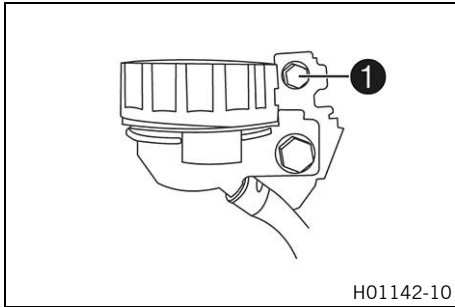
Líquido de frenos DOT 4/DOT 5.1 (📖 pág. 267)

- Montar el tapón roscado con la membrana.



### Información

Si se derrama o rebosa líquido de frenos, limpiar inmediatamente las piezas con agua.

**Condición**

El tapón roscado está asegurado.

- Colocar la sujeción del tapón roscado, montar y apretar el tornillo 1.

Prescripción

Tornillo de sujeción de la tapa del depósito de compensación del freno trasero	M5	9 Nm (6,6 lbf ft)
--------------------------------------------------------------------------------	----	-------------------



### 13.11 Controlar las pastillas del freno de la rueda trasera

**Advertencia**

**Peligro de accidente** Las pastillas de freno desgastadas reducen la fuerza de frenado.

- Asegúrese de cambiar de inmediato las pastillas de freno desgastadas. (Su taller especializado autorizado KTM estará encantado de ayudarle.)

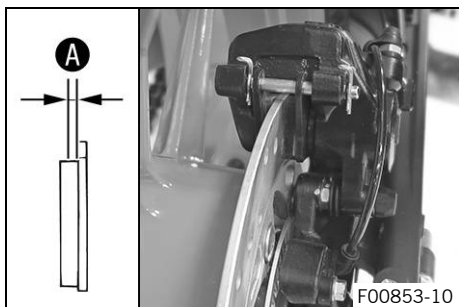


## Advertencia

**Peligro de accidente** Los discos de freno dañados reducen la fuerza de frenado.

Si se cambian demasiado tarde las pastillas de freno, los soportes de las pastillas pueden rozar con el disco de freno. En ese caso se reduce considerablemente la acción de frenado, y se estropean los discos de freno.

- Comprobar las pastillas de freno periódicamente.



- Controlar el espesor mínimo de las pastillas de freno **A**.

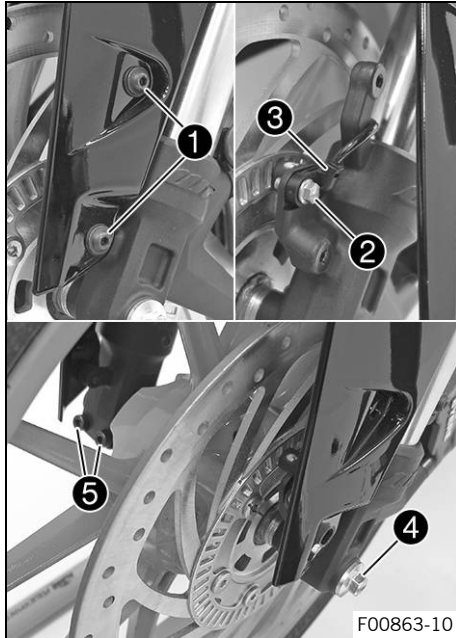
Espesor mínimo de las pastillas de freno <b>A</b>	$\geq 1 \text{ mm } (\geq 0,04 \text{ in})$
---------------------------------------------------	---------------------------------------------

- » Si el espesor de las pastillas de freno es inferior al mínimo:
  - Sustituir las pastillas del freno trasero. 🛠️
- Controlar las pastillas del freno y comprobar que no están deterioradas ni agrietadas.
  - » Si se aprecian huellas de deterioro o fisuras:
    - Sustituir las pastillas del freno trasero. 🛠️

## 14.1 Desmontar la rueda delantera ↩

### Trabajo previo

- Levantar la motocicleta con el caballete de montaje trasero.  
(📖 pág. 124)
- Levantar la motocicleta con el caballete de montaje delantero.  
(📖 pág. 125)



## Trabajo principal

- Retirar los tornillos ❶ con las arandelas y empujar ligeramente hacia un lado el guardabarros.
- Retirar el tornillo ❷ y extraer el sensor de número de revoluciones de la rueda ❸ del orificio.
- Aflojar unas cuantas vueltas el tornillo ❹.
- Soltar los tornillos ❺.
- Ejercer presión sobre el tornillo ❹ para hacer salir el eje de la rueda del puño de la horquilla.
- Retirar el tornillo ❹.



## Advertencia

**Peligro de accidente** Los discos de freno dañados reducen la fuerza de frenado.

- Desmonte siempre la rueda de manera que el disco de freno no resulte dañado.

- Sujetar la rueda delantera y retirar el eje de la rueda. Extraer la rueda delantera de la horquilla.



## Información

Mientras está desmontada la rueda delantera no hay que accionar la maneta del freno de mano.

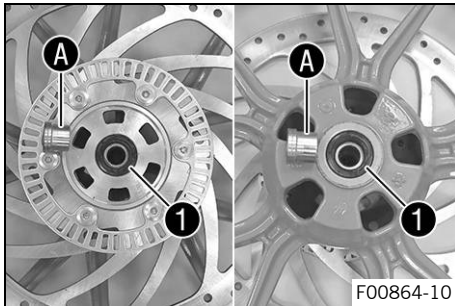
## 14.2 Montar la rueda delantera ↩



### Advertencia

**Peligro de accidente** El aceite o la grasa en los discos de freno reducen la fuerza de frenado.

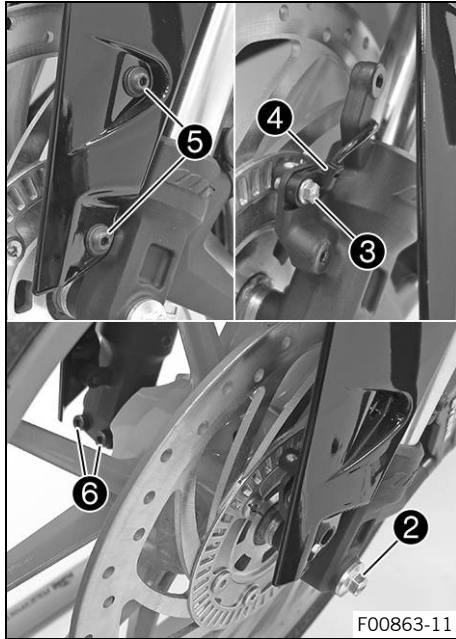
- Mantenga siempre los discos de freno libres de aceites y grasas.
- Limpie los discos de freno en caso necesario con un depurador de frenos.



- Comprobar si el rodamiento de rueda está deteriorado o desgastado.
  - » Si el rodamiento de rueda está deteriorado o desgastado:
    - Sustituir el rodamiento de rueda delantero. ↩
- Retirar los casquillos distanciadores.
- Limpiar y engrasar los anillos de retén radiales **1** y las superficies de rodadura **A** de los casquillos distanciadores.
 

Grasa de larga duración (📖 pág. 270)
- Montar los casquillos distanciadores.

# 14 RUEDAS, NEUMÁTICOS



- Limpiar la rosca del eje de la rueda y el tornillo ②.
- Limpiar y engrasar ligeramente el eje de la rueda.

Grasa de larga duración (📖 pág. 270)

- Colocar la rueda delantera e introducir el eje de la rueda.  
✓ Las pastillas de freno están colocadas correctamente.
- Montar y apretar el tornillo ②.

Prescripción

Tornillo del eje de la rueda delantera	M8	25 Nm (18,4 lbf ft)
----------------------------------------	----	---------------------

- Colocar el sensor de número de revoluciones de la rueda ③ en el orificio.
- Montar y apretar el tornillo ④.

Prescripción

Tornillo del soporte del sensor de número de revoluciones de la rueda	M6	8 Nm (5,9 lbf ft)
-----------------------------------------------------------------------	----	-------------------

- Montar y apretar los tornillos ⑤ con las arandelas.

Prescripción

Tornillo del guardabarros delantero	M6	7 Nm (5,2 lbf ft)
-------------------------------------	----	-------------------



- Accionar varias veces la maneta del freno de mano hasta que las pastillas de freno toquen el disco de freno y se note un punto de resistencia.
- Bajar la motocicleta del caballete de montaje delantero. (📖 pág. 127)
- Bajar la motocicleta del soporte de elevación trasero. (📖 pág. 124)
- Accionar el freno de la rueda delantera y comprimir la horquilla con fuerza varias veces.
- ✓ Las botellas de la horquilla se alinean.
- Apretar los tornillos ⑥.

Prescripción

Tornillo del puño de la horquilla	M8	15 Nm (11,1 lbf ft)
-----------------------------------	----	---------------------

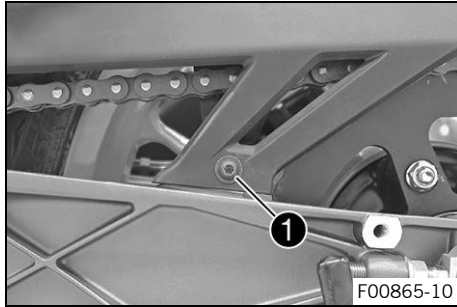


## 14.3 Desmontar la rueda trasera 🛠️

### Trabajo previo

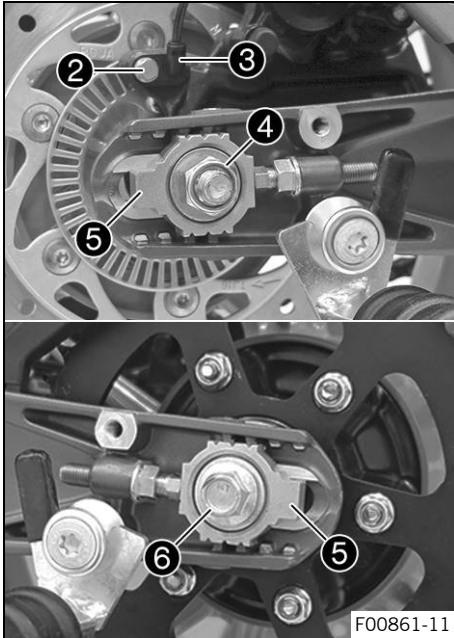
- Levantar la motocicleta con el caballete de montaje trasero. (📖 pág. 124)

# 14 RUEDAS, NEUMÁTICOS



## Trabajo principal

- Retirar el tornillo 1.



- Retirar el tornillo ② y extraer el sensor de número de revoluciones de la rueda ③ del orificio.
- Retirar la tuerca ④ y la arandela.
- Retirar el tensor de la cadena ⑤.
- Sujetar la rueda trasera y extraer el eje de la rueda ⑥ con la arandela y el tensor de la cadena ⑤.
- Empujar la rueda trasera hacia delante tanto como sea posible y quitar la cadena de la corona de la cadena.
- Empujar hacia un lado el cubrecadena.



### Advertencia

**Peligro de accidente** Los discos de freno dañados reducen la fuerza de frenado.

- Desmonte siempre la rueda de manera que el disco de freno no resulte dañado.

- Desplazar la rueda trasera hacia atrás y quitarla del basculante.



### Información

No accionar el pedal del freno estando desmontada la rueda trasera.



## 14.4 Montar la rueda trasera ↩



### Advertencia

**Peligro de accidente** El aceite o la grasa en los discos de freno reducen la fuerza de frenado.

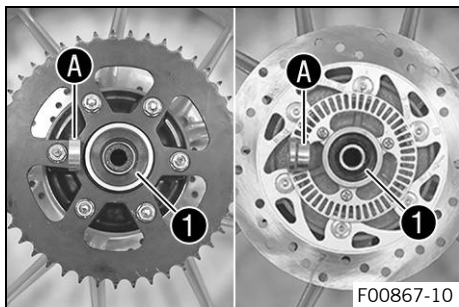
- Mantenga siempre los discos de freno libres de aceites y grasas.
- Limpie los discos de freno en caso necesario con un depurador de frenos.



### Advertencia

**Peligro de accidente** Una vez montada la rueda trasera, en un primer momento el freno de la rueda trasera no tiene efecto.

- Antes de comenzar a circular, accionar varias veces el pedal de freno hasta que se perciba un punto de resistencia.



### Trabajo principal

- Comprobar si el rodamiento de rueda está deteriorado o desgastado.
  - » Si el rodamiento de rueda está deteriorado o desgastado:
    - Sustituir el rodamiento de rueda trasero. ↩
- Retirar los casquillos distanciadores.
- Limpiar y engrasar los anillos de retén radiales **1** y las superficies de rodadura **A** de los casquillos distanciadores.

Grasa de larga duración (📖 pág. 270)

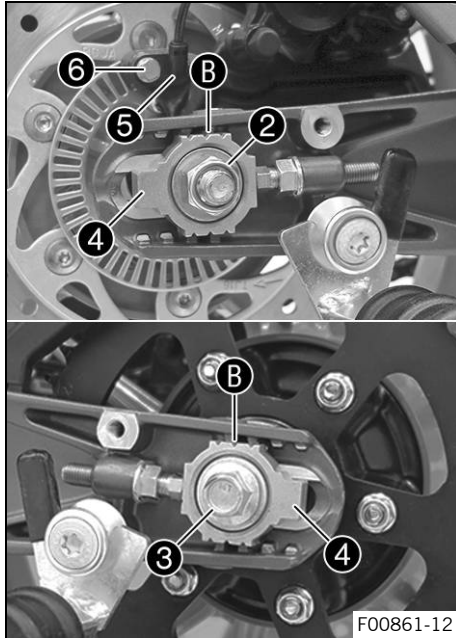
- Limpiar la rosca del eje de la rueda y la tuerca.

- Limpiar y engrasar el eje de la rueda.

Grasa de larga duración (📖 pág. 270)

- Limpiar los puntos de engranado en el soporte de la pinza de freno y en el basculante.
- Montar la goma amortiguadora y el soporte de la corona de la cadena en la rueda trasera.
- Montar los casquillos distanciadores.
- Colocar la rueda trasera.
  - ✓ Las pastillas de freno están colocadas correctamente.
- Empujar la rueda trasera hacia delante tanto como sea posible y colocar la cadena sobre la corona de la cadena.
- Colocar el cubrecadena en posición.

# 14 RUEDAS, NEUMÁTICOS



- Empujar la rueda trasera hacia atrás y montar el eje de la rueda **3** con la arandela y el tensor de la cadena **4**.

Prescripción

Colocar los tensores de la cadena **4** en la misma posición a la izquierda y a la derecha.

- Montar la tuerca **2** y la arandela.
- Empujar la rueda trasera hacia delante hasta que los tensores de la cadena estén apoyados en los tornillos y apretar la tuerca **2**.

Prescripción

A fin de asegurar que la rueda trasera está bien alineada, las marcas en los tensores de la cadena a la izquierda y a la derecha tienen que estar en la misma posición con respecto a las marcas de referencia **B**.

Tuerca del eje de la rueda trasera	M14x1,5	98 Nm (72,3 lbf ft)
------------------------------------	---------	---------------------

- Colocar el sensor de número de revoluciones de la rueda **5** en el orificio.
- Montar y apretar el tornillo **6**.

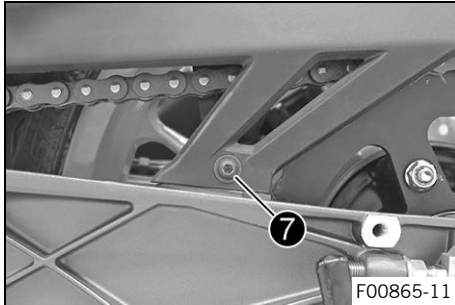
## Prescripción

Tornillo del soporte del sensor de número de revoluciones de la rueda	M6	8 Nm (5,9 lbf ft)
-----------------------------------------------------------------------	----	-------------------

- Montar y apretar el tornillo **7**.

## Prescripción

Tornillo del cubrecadena	<b>EJOT PT®</b> K60x30	7 Nm (5,2 lbf ft)
--------------------------	---------------------------	-------------------



## Trabajo posterior

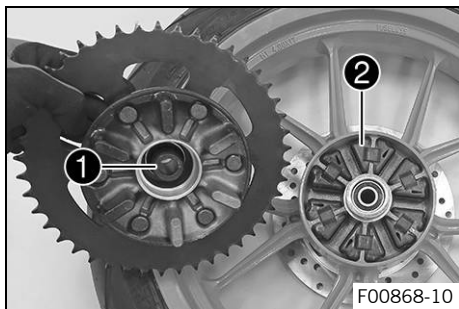
- Bajar la motocicleta del soporte de elevación trasero. (📖 pág. 124)
- Comprobar la tensión de la cadena. (📖 pág. 135)



## 14.5 Comprobar las gomas amortiguadoras del cubo de la rueda trasera 🛠️

### **i** Información

La corona de la cadena transmite la fuerza del motor a la rueda trasera por medio de seis gomas amortiguadoras. Estas sufren desgaste durante el funcionamiento. Si no se sustituyen a tiempo las gomas amortiguadoras, el soporte de la corona de la cadena y el cubo de la rueda trasera se deterioran.



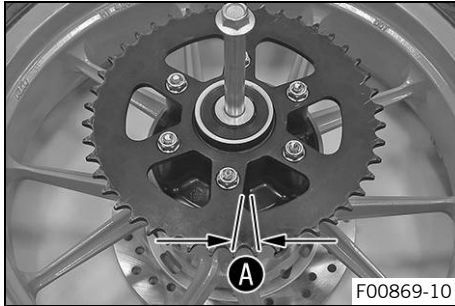
### Trabajo previo

- Levantar la motocicleta con el caballete de montaje trasero. (📖 pág. 124)
- Desmontar la rueda trasera. 🛠️ (📖 pág. 171)

### Trabajo principal

- Comprobar el cojinete ❶.
  - » Si el cojinete está deteriorado o desgastado:
    - Sustituir el cojinete. 🛠️
- Controlar si las gomas amortiguadoras ❷ del cubo de la rueda trasera están deterioradas o desgastadas.
  - » Si las gomas amortiguadoras del cubo de la rueda trasera están deterioradas o desgastadas:
    - Sustituir todas las gomas amortiguadoras del cubo de la rueda trasera.





- Colocar la rueda trasera en un banco de trabajo con la corona de la cadena hacia arriba e insertar el eje de la rueda en el cubo.
- Para controlar la holgura **A**, sujetar la rueda trasera e intentar girar la corona de la cadena.

## **i** Información

La holgura se mide en la parte exterior de la corona de la cadena.

Holgura de las gomas amortiguadoras de la rueda trasera	$\leq 5 \text{ mm } (\leq 0,2 \text{ in})$
---------------------------------------------------------	--------------------------------------------

- » Si la holgura **A** es superior al valor prescrito:
  - Sustituir todas las gomas amortiguadoras del cubo de la rueda trasera.

## Trabajo posterior

- Montar la rueda trasera. 🛠️ (📖 pág. 174)
- Bajar la motocicleta del soporte de elevación trasero. (📖 pág. 124)
- Comprobar la tensión de la cadena. (📖 pág. 135)



## 14.6 Comprobar el estado de los neumáticos



### Advertencia

**Peligro de accidente** Si revienta un neumático mientras se está conduciendo, se pierde el control del vehículo.

- Asegurarse de cambiar inmediatamente los neumáticos dañados o desgastados. (Su taller especializado autorizado KTM estará encantado de ayudarle.)



### Advertencia

**Peligro de caídas** Los dibujos diferentes de las ruedas delantera y trasera afectan al comportamiento durante la conducción.

Los dibujos diferentes pueden dificultar de forma considerable el control del vehículo.

- Asegúrese de que solo se utilizan neumáticos con el mismo dibujo en las ruedas delantera y trasera.



### Advertencia

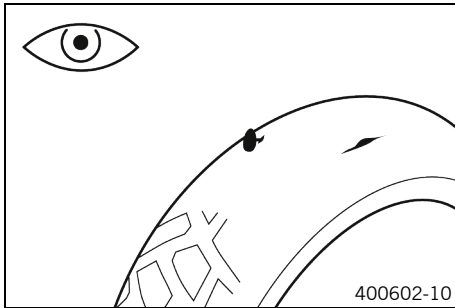
**Peligro de accidente** El uso de neumáticos/ruedas que no se hayan autorizado o recomendado afecta al comportamiento durante la conducción.

- Utilizar únicamente neumáticos/ruedas homologados y recomendados por KTM con el índice de velocidad correspondiente.

## **i** Información

El tipo de neumático, su estado y la presión de los neumáticos influyen en el comportamiento de la motocicleta.

Los neumáticos desgastados influyen negativamente sobre el comportamiento del vehículo, especialmente al conducir sobre superficies húmedas.



- Comprobar si los neumáticos delantero y trasero tienen cortes, objetos clavados u otros daños.
  - » Si los neumáticos tienen cortes, objetos clavados u otros daños:
    - Sustituir los neumáticos. 🛠️
- Comprobar la profundidad del perfil.

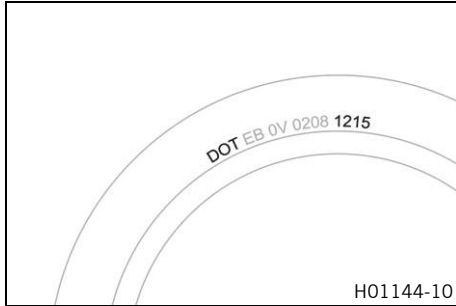
## **i** Información

Respetar las profundidades mínimas del perfil establecidas en la legislación nacional.

Profundidad mínima del perfil	$\geq 2 \text{ mm } (\geq 0,08 \text{ in})$
-------------------------------	---------------------------------------------

- » Si la profundidad del perfil está por debajo del mínimo:
  - Sustituir los neumáticos. 🛠️

# 14 RUEDAS, NEUMÁTICOS



- Comprobar si los neumáticos están envejecidos.



## Información

Por norma general, la fecha de fabricación de los neumáticos se incluye en la inscripción de los mismos y puede saberse por las cuatro últimas cifras de la denominación **DOT**. Las dos primeras cifras indican la semana de fabricación y las dos últimas el año de fabricación.

KTM recomienda sustituir los neumáticos como muy tarde cada 5 años, independiente del nivel de desgaste.

- » Si los neumáticos tienen más de 5 años:
  - Sustituir los neumáticos. 🛠️

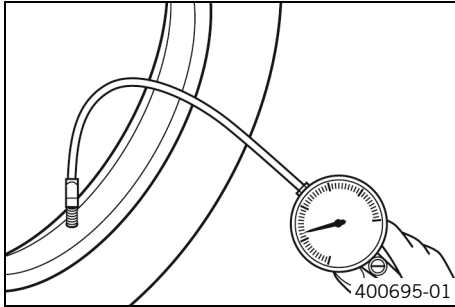
## 14.7 Comprobar la presión de los neumáticos



### Información

Si se circula con una presión de los neumáticos insuficiente, se produce un desgaste anormal y se recalientan los neumáticos.

Una presión de los neumáticos correcta garantiza un confort óptimo y la vida útil máxima de los neumáticos.



- Retirar la cubierta de protección.
- Comprobar la presión de los neumáticos siempre con los neumáticos fríos.

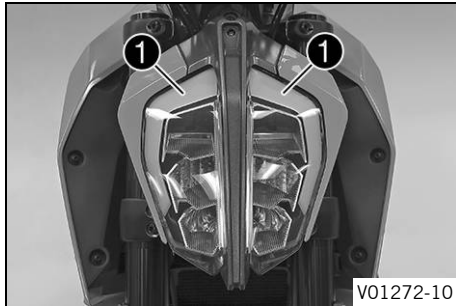
Presión de los neumáticos con conductor solo	
Delante	2,0 bar (29 psi)
Detrás	2,0 bar (29 psi)

Presión de los neumáticos con acompañante/carga útil completa	
Delante	2,0 bar (29 psi)
Detrás	2,2 bar (32 psi)

- » Si la presión de los neumáticos no coincide con el valor prescrito:
  - Corregir la presión de los neumáticos.
- Montar la cubierta de protección.



## 15.1 Luz diurna (DRL)



### Advertencia

**Peligro de accidente** Con mala visibilidad la luz diurna no se debe utilizar como sustituta de la luz de cruce.

En caso de una reducción de visibilidad considerable por niebla, nevada o lluvia, puede que la conmutación automática entre luz diurna y luz de cruce solo esté disponible de forma limitada.

- Asegurarse de seleccionar siempre el tipo de alumbrado adecuado.
- En caso necesario, antes de comenzar a circular o con el vehículo parado, apagar la luz diurna mediante el menú, de manera que la luz de cruce esté encendida de forma permanente.
- Deben observarse las prescripciones legales relativas a la luz diurna.

La luz diurna (DRL) está integrada en el faro principal.

La luz diurna (DRL) solo debe conectarse con buena visibilidad.

Activar la luz diurna (DRL) en el cuadro de instrumentos.

El sensor de luz ambiental del cuadro de instrumentos asume el control. Cuando hay buena visibilidad, se desconecta la luz de cruce y se conecta la luz diurna.

**Información**

La luz de posición ❶ se ilumina con cualquier tipo de alumbrado.

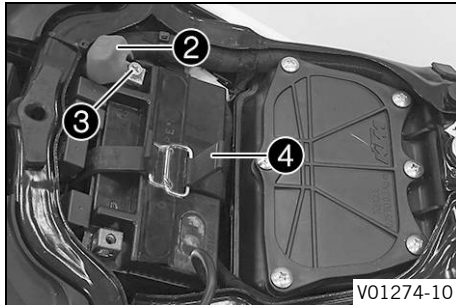
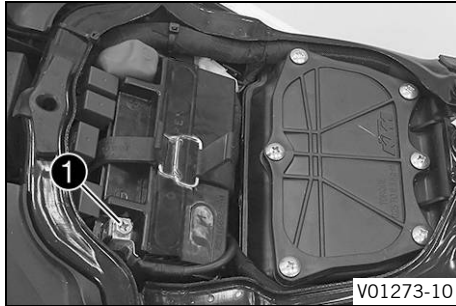
**15.2 Desmontar la batería de 12 V ↴****Advertencia**

**Peligro de lesiones** El electrolito y los gases de la batería pueden causar lesiones graves.

- Mantenga las baterías de 12 V fuera del alcance de los niños.
- Utilice ropa y gafas de protección adecuadas.
- Evite el contacto con el electrolito y los gases de la batería.
- Mantenga la batería de 12 V alejada de chispas y llamas abiertas.
- Cargue las baterías de 12 V únicamente en lugares bien ventilados.
- Si el combustible entra en contacto con la piel, lave inmediatamente la zona afectada con agua abundante.
- Si el electrolito o los gases de la batería entran en contacto con los ojos, enjuáguelos con agua durante al menos 15 minutos y acuda inmediatamente a un médico.

**Trabajo previo**

- Quitar el asiento del acompañante. (📖 pág. 130)
- Quitar el asiento del conductor. (📖 pág. 131)



## Trabajo principal

- Desconectar el cable del polo negativo **1** de la batería de 12 V.
- Retraer la cubierta del polo positivo **2**.
- Desconectar el cable del polo positivo **3** de la batería de 12 V.
- Desenganchar la goma de sujeción **4**.
- Retirar la batería de 12 V de su compartimento hacia arriba.

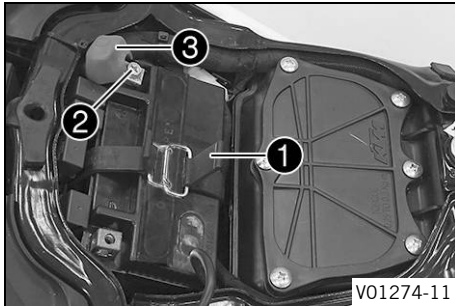


## Información

No utilizar nunca la motocicleta con la batería de 12 V descargada o sin batería de 12 V. En ambos casos pueden deteriorarse los componentes eléctricos y los dispositivos de seguridad. En ese caso, el vehículo no puede circular con seguridad.



## 15.3 Montar la batería de 12 V ↗

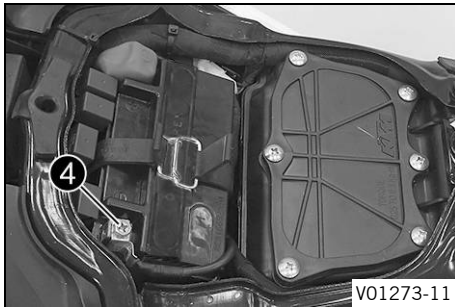


### Trabajo principal

- Colocar la batería de 12 V en el compartimento de la batería.

Batería de 12 V (ETZ-9-BS) (📖 pág. 253)

- Enganchar la goma de sujeción ①.
- Colocar el cable del polo positivo ② y montar y apretar el tornillo.
- Colocar la cubierta del polo positivo ③.
- Posicionar el cable del polo negativo ④, montar y apretar el tornillo.



### Trabajo posterior

- Montar el asiento del conductor. (📖 pág. 132)
- Montar el asiento del acompañante. (📖 pág. 131)

## 15.4 Cargar la batería de 12 V ↴



### Advertencia

**Peligro de lesiones** El electrolito y los gases de la batería pueden causar lesiones graves.

- Mantenga las baterías de 12 V fuera del alcance de los niños.
- Utilice ropa y gafas de protección adecuadas.
- Evite el contacto con el electrolito y los gases de la batería.
- Mantenga la batería de 12 V alejada de chispas y llamas abiertas.
- Cargue las baterías de 12 V únicamente en lugares bien ventilados.
- Si el combustible entra en contacto con la piel, lave inmediatamente la zona afectada con agua abundante.
- Si el electrolito o los gases de la batería entran en contacto con los ojos, enjuáguelos con agua durante al menos 15 minutos y acuda inmediatamente a un médico.



### Indicación

**Peligro para el medio ambiente** Las baterías de 12 V contienen sustancias nocivas para el medio ambiente.

- No desechar las baterías de 12 V con la basura doméstica.
- Depositar las baterías de 12 V en un centro de recogida de baterías usadas.



### Información

La batería de 12 V se descarga continuamente, incluso si no está sometida a carga.

El nivel y el tipo de carga son muy importantes para la vida útil de la batería de 12 V.

Las cargas rápidas con una corriente de carga elevada afectan negativamente a la vida útil.

Si se superan la corriente de carga, la tensión de carga o el tiempo de carga indicados, se producen fugas de electrolito a través de las válvulas de seguridad. Esto provoca que la batería de 12 V pierda capacidad.

Si la batería de 12 V se ha arrancado descargada, debe cargarse inmediatamente.

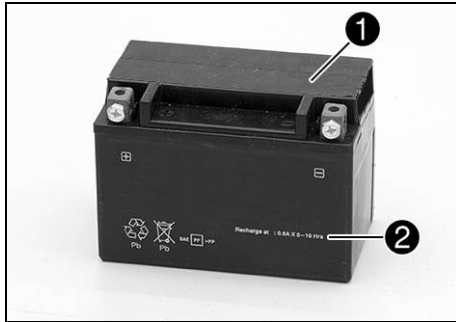
Si la batería permanece mucho tiempo descargada, se produce descarga profunda y sulfatación, dos circunstancias que destruirían la batería de 12 V.

La batería de 12 V no precisa mantenimiento. No es preciso controlar el nivel de ácido.

---

### Trabajo previo

- Quitar el asiento del acompañante. (📖 pág. 130)
- Quitar el asiento del conductor. (📖 pág. 131)
- Para evitar que se produzcan daños en los equipos electrónicos de a bordo, desenchufar el cable del polo negativo de la batería de 12 V.



## Trabajo principal

- Conectar el cargador a la batería de 12 V. Encender el cargador.

Cargador de la batería (58429074000)

Adicionalmente, este cargador también permite comprobar la tensión en reposo, la capacidad de arranque de la batería de 12 V y el alternador. Este aparato impide que se sobrecargue la batería de 12 V.



## Información

No quitar la tapa **1** bajo ningún concepto. Cargar la batería de 12 V como máximo al 10 % de la capacidad indicada en la carcasa de la batería **2**.

- Cuando termine la carga, apagar el cargador y desenchufarlo de la batería de 12 V.

## Prescripción

No se debe sobrepasar la corriente, la tensión ni el tiempo de carga.

Si no se utiliza la motocicleta, recargar la batería de 12 V periódicamente

3 meses

- Posicionar el cable del polo negativo, montar y apretar el tornillo.
- Colocar la cubierta del polo negativo.

**Trabajo posterior**

- Montar el asiento del conductor. (📖 pág. 132)
- Montar el asiento del acompañante. (📖 pág. 131)
- Ajustar la fecha y la hora. (📖 pág. 86)

**15.5 Sustituir el fusible principal (EU/JP)****Advertencia**

**Peligro de incendio** Los fusibles incorrectos sobrecargan el sistema eléctrico.

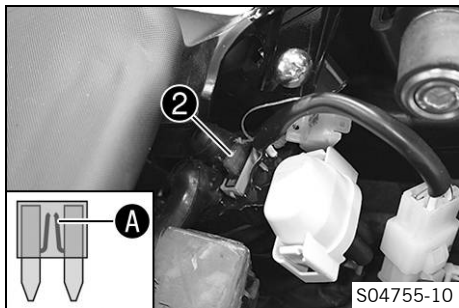
- Utilice únicamente fusibles con los amperios prescritos.
- No puentee ni repare los fusibles.

**Información**

Con el fusible principal se protegen todos los grupos consumidores de electricidad del vehículo. El fusible principal se encuentra debajo del asiento.

**Trabajo previo**

- Quitar el asiento del acompañante. (📖 pág. 130)



## Trabajo principal

- Retirar la cubierta de protección **1**.

- Retirar el fusible principal **2** defectuoso.

---

### **i** Información

Un fusible defectuoso presenta una rotura del alambre fusible **A**.

En la caja de fusibles hay un fusible de repuesto.

---

- Introducir el nuevo fusible principal.

Fusibles (75011088030) (🗨️ pág. 254)

---

### **i** Consejo

Colocar un fusible de repuesto nuevo en la caja de fusibles para poder disponer de él si hace falta.

---



- Montar la cubierta de protección ❶.

### Trabajo posterior

- Montar el asiento del acompañante. (📖 pág. 131)
- Ajustar la fecha y la hora. (📖 pág. 86)



## 15.6 Sustituir los fusibles del ABS



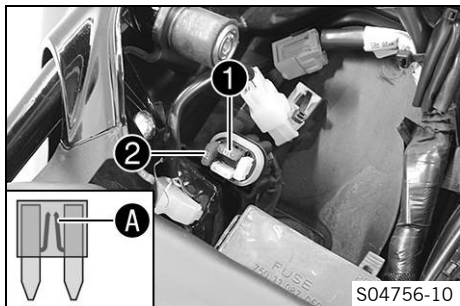
### Advertencia

**Peligro de incendio** Los fusibles incorrectos sobrecargan el sistema eléctrico.

- Utilice únicamente fusibles con los amperios prescritos.
- No puentee ni repare los fusibles.

## **i** Información

Los dos fusibles del ABS se encuentran debajo del asiento del acompañante. Estos dos fusibles protegen la bomba de recirculación y la unidad hidráulica del ABS. El tercer fusible, que se encarga de proteger la centralita electrónica del ABS, se encuentra en la caja de fusibles.



## Trabajo previo

- Desconectar todos los consumidores eléctricos y parar el motor.
- Quitar el asiento del acompañante. (📖 pág. 130)

## Sustituir el fusible de la unidad hidráulica del ABS:

- Quitar la cubierta de protección y retirar el fusible ①.

## **i** Información

Un fusible defectuoso presenta una rotura del alambre fusible **A**.




## Advertencia

**Peligro de incendio** Los fusibles incorrectos sobrecargan el sistema eléctrico.

- Utilice únicamente fusibles con los amperios prescritos.
- No puentee ni repare los fusibles.



- Colocar un fusible de repuesto de la intensidad requerida.

Fusibles (75011088010) (  pág. 253)



### Consejo

Montar un fusible de repuesto nuevo **2** en la caja de fusibles, para tenerlo a disposición en caso necesario.

- Montar la cubierta de protección.

### Sustituir el fusible de la bomba de recirculación del ABS:

- Quitar la cubierta de protección y retirar el fusible **3**.



### Información

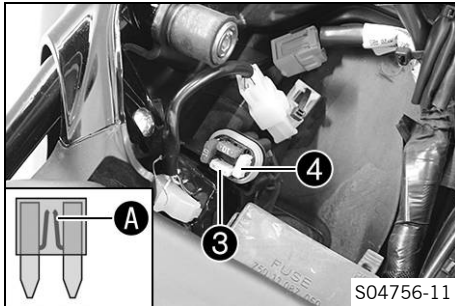
Un fusible defectuoso presenta una rotura del alambre fusible **A**.



### Advertencia

**Peligro de incendio** Los fusibles incorrectos sobrecargan el sistema eléctrico.

- Utilice únicamente fusibles con los amperios prescritos.
- No puentee ni repare los fusibles.



- Colocar un fusible de repuesto de la intensidad requerida.

Fusibles (90111088025) (📖 pág. 253)



### Consejo

Montar un fusible de repuesto nuevo ④ en la caja de fusibles, para tenerlo a disposición en caso necesario.

- Montar la cubierta de protección.

### Trabajo posterior

- Montar el asiento del acompañante. (📖 pág. 131)

## 15.7 Sustituir los fusibles en los distintos consumidores eléctricos

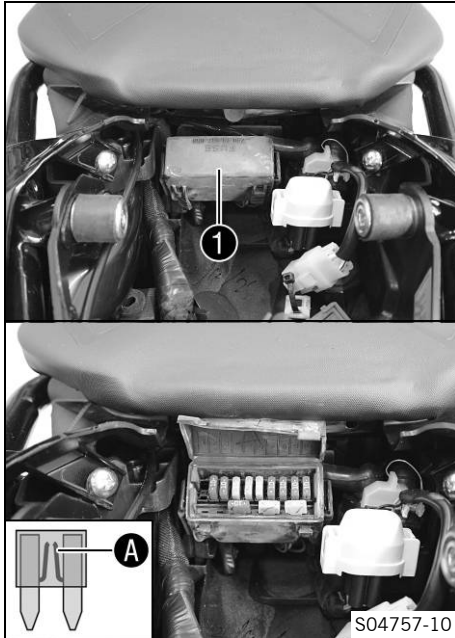


### Información

La caja de fusibles que contiene el fusible principal y los fusibles de los distintos consumidores eléctricos se encuentra debajo del asiento del acompañante.

### Trabajo previo

- Quitar el asiento del acompañante. (📖 pág. 130)



## Trabajo principal

- Abrir la tapa de la caja de fusibles **1**.

### (EU B.D/AU/AR/BR/CN/CO/MY/PH/TH)

- Retirar el fusible defectuoso.

### Prescripción

Fusible <b>1</b> - 30 A - Fusible principal
Fusible <b>2</b> - 10 A - Cuadro de instrumentos
Fusible <b>3</b> - 10 A - Relé principal
Fusible <b>4</b> - 15 A - Bobina de encendido, bomba de combustible, relé auxiliar de arranque, bocina
Fusible <b>5</b> - 15 A - Ventilador del radiador
Fusible <b>6</b> - 15 A - Luz de freno, intermitentes, luz de carretera, luz de cruce, luz de posición, piloto trasero, luz de la placa de matrícula
Fusible <b>7</b> - 10 A - Unidad de mando del motor, centralita electrónica del ABS
Fusible <b>8</b> - 10 A - Sistema de alarma (opcional)
Fusible <b>9</b> - 10 A - Positivo continuo para equipos adicionales (ACC1)
Fusible <b>10</b> - 10 A - Positivo de encendido para equipos adicionales (ACC2)
Fusible <b>SPARE</b> - 10 A/15 A/30 A - Fusibles de repuesto



## Información

Un fusible defectuoso presenta una rotura del alambre fusible **A**.

---

### (EU/JP)

- Retirar el fusible defectuoso.

## Prescripción

Fusible <b>1</b> - No ocupado
Fusible <b>2</b> - 10 A - Cuadro de instrumentos
Fusible <b>3</b> - 10 A - Relé principal
Fusible <b>4</b> - 15 A - Bobina de encendido, bomba de combustible, relé auxiliar de arranque, bocina
Fusible <b>5</b> - 15 A - Ventilador del radiador
Fusible <b>6</b> - 15 A - Luz de freno, intermitentes, luz de carretera, luz de cruce, luz de posición, piloto trasero, luz de la placa de matrícula
Fusible <b>7</b> - 10 A - Unidad de mando del motor, centralita electrónica del ABS
Fusible <b>8</b> - 10 A - Interruptor de parada de emergencia
Fusible <b>9</b> - 10 A - Positivo continuo para equipos adicionales (ACC1)
Fusible <b>10</b> - 10 A - Positivo de encendido para equipos adicionales (ACC2)
Fusible <b>SPARE</b> - 10 A/15 A/30 A - Fusibles de repuesto

### Información

Un fusible defectuoso presenta una rotura del alambre fusible **A**.



## Advertencia

**Peligro de incendio** Los fusibles incorrectos sobrecargan el sistema eléctrico.

- Utilice únicamente fusibles con los amperios prescritos.
- No puentee ni repare los fusibles.

- Colocar un fusible de repuesto de la intensidad requerida.

Fusibles (75011088010) (📖 pág. 253)
-------------------------------------

Fusibles (75011088015) (📖 pág. 253)
-------------------------------------

Fusibles (75011088030) (📖 pág. 254)
-------------------------------------



## Consejo

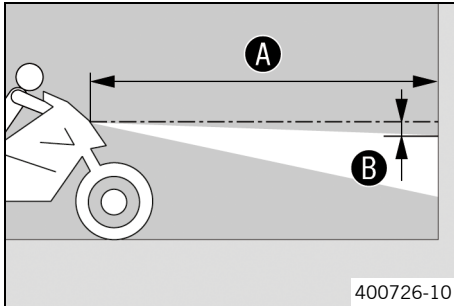
Colocar un fusible de repuesto nuevo en la caja de fusibles para poder disponer de él si hace falta.

- Controlar el funcionamiento del consumidor eléctrico.
- Cerrar la tapa de la caja de fusibles ①.

## Trabajo posterior

- Montar el asiento del acompañante. (📖 pág. 131)

## 15.8 Comprobar el ajuste del faro



- Estacionar el vehículo sobre una superficie horizontal delante de una pared clara y hacer una marca a la altura del centro del faro.
- Hacer otra marca a la distancia **B** por debajo de la primera.

Prescripción

Distancia <b>B</b>	5 cm (2 in)
--------------------	-------------

- Colocar el vehículo en posición vertical a la distancia **A** frente a la pared y encender la luz de cruce.

Prescripción

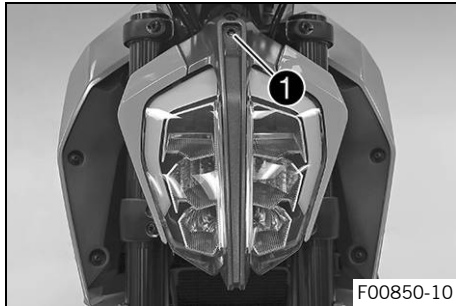
Distancia <b>A</b>	5 m (16 ft)
--------------------	-------------

- A continuación, el conductor debe montarse en la motocicleta junto con el equipaje y el acompañante, de haberlos.
- Comprobar el ajuste del faro.

El límite claro-oscuro de la motocicleta en régimen de marcha con conductor, el eventual equipaje y acompañante debe estar exactamente en la marca inferior.
--------------------------------------------------------------------------------------------------------------------------------------------------------------

- » Si el límite claro-oscuro no coincide con el valor prescrito:
    - Ajustar la distancia de alumbrado del faro.
- (📖 pág. 202)

## 15.9 Ajustar la distancia de alumbrado del faro



### Trabajo previo

- Comprobar el ajuste del faro. (📖 pág. 201)

### Trabajo principal

- Ajustar la distancia de alumbrado del faro con el tornillo de ajuste ①.



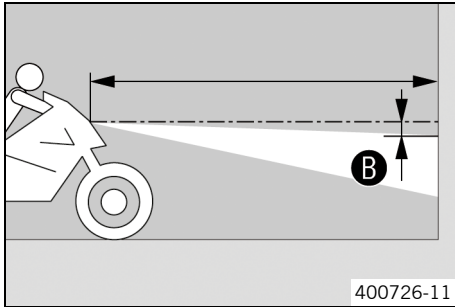
### Información

Girando en sentido horario se aumenta la distancia de alumbrado; girando en sentido antihorario se reduce la distancia de alumbrado.

La carga puede provocar que sea necesario corregir la distancia de alumbrado del faro.

El tornillo ① también fija el faro. Asegurarse de que el tornillo siempre está bien apretado.



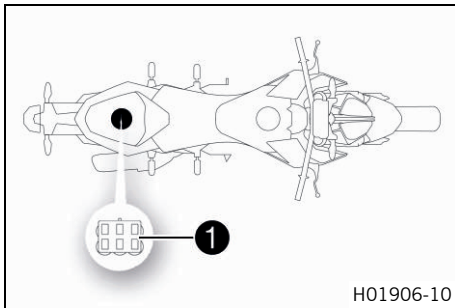


- Ajustar el faro a la marca **B**.

Prescripción

El límite claro-oscuro de la motocicleta en régimen de marcha con conductor, el eventual equipaje y acompañante debe estar exactamente en la marca inferior **B**.

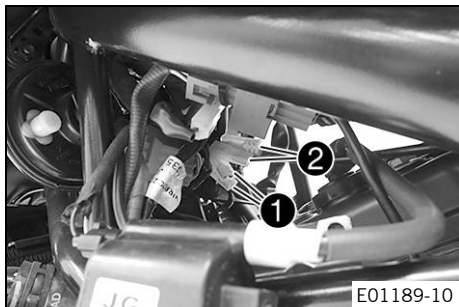
## 15.10 Conector de diagnóstico



El conector de diagnóstico **1** se encuentra debajo del asiento del acompañante.

# 15 SISTEMA ELÉCTRICO

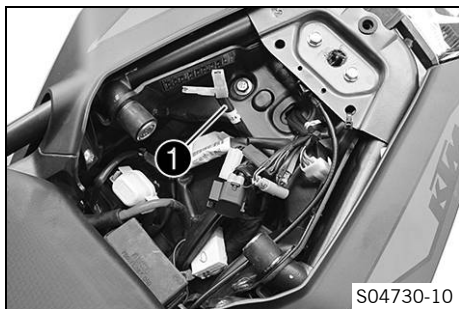
## 15.11 ACC1 y ACC2 delante



### Lugar de montaje

- Las alimentaciones de tensión ACC1 **1** y ACC2 **2** delanteras se encuentran en el lado izquierdo del vehículo, detrás de la cubierta debajo del depósito de combustible.

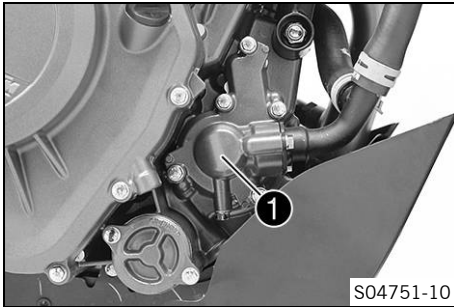
## 15.12 ACC2 detrás



### Lugar de montaje

- Las alimentaciones de tensión ACC2 **1** traseras se encuentran debajo del asiento del acompañante.

## 16.1 Sistema de refrigeración

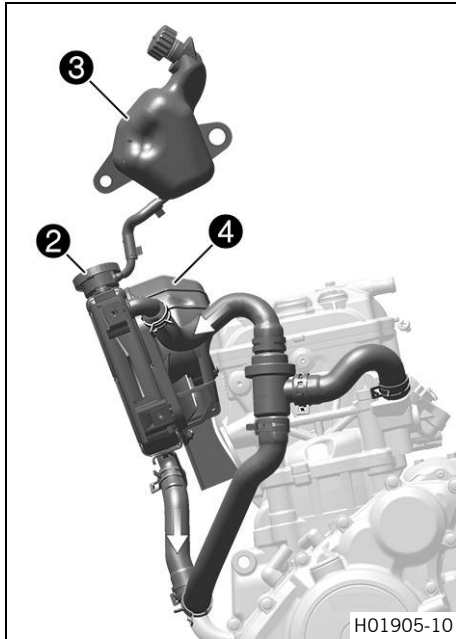


La bomba de agua **1** del motor hace circular de manera forzada el líquido refrigerante.

La presión que se genera en el sistema de refrigeración con el calentamiento se regula por medio de una válvula situada en el tapón del radiador **2**. Si se expande a causa de la temperatura, el exceso de líquido refrigerante es conducido al depósito de compensación **3**. Si disminuye la temperatura, se aspira de nuevo este líquido en el sistema de refrigeración. De esta manera, el refrigerante puede alcanzar la temperatura especificada sin provocar ningún problema de funcionamiento.

110 °C (230 °F)

# 16 SISTEMA DE REFRIGERACIÓN



La refrigeración depende de la corriente de aire y de un ventilador del radiador ④ que se enciende a altas temperaturas. Cuanto menor sea la velocidad, menor es la acción refrigerante. La suciedad en los nervios del radiador reduce asimismo la acción refrigerante.



## Información

Si el sistema de refrigeración se calienta en exceso, se limita el número de revoluciones máximo.

## 16.2 Comprobar la protección anticongelante y el nivel de líquido refrigerante



### Advertencia

**Peligro de quemaduras** Durante el funcionamiento de la motocicleta, el líquido refrigerante se calienta mucho y está bajo presión.

- Abra el radiador, las mangueras del radiador u otros componentes del sistema de refrigeración si el motor o el sistema de refrigeración se calientan.
- Deje que el sistema de refrigeración y el motor se enfríen antes de abrir el radiador, las mangueras del radiador u otros componentes del sistema de refrigeración.
- En caso de quemadura, sumerja la zona afectada en agua tibia inmediatamente.



### Advertencia

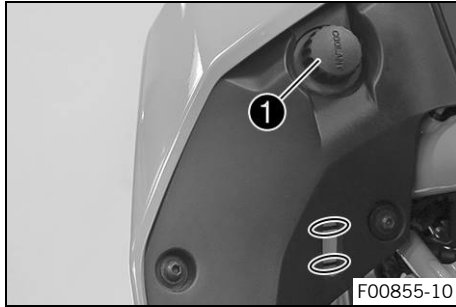
**Peligro de envenenamiento** El líquido refrigerante es venenoso y nocivo para la salud.

- Mantenga el líquido refrigerante fuera del alcance de los niños.
- Evite que el líquido refrigerante entre en contacto con la piel, los ojos o la ropa.
- Acuda inmediatamente a un médico en caso de ingerirse líquido refrigerante.
- Si el líquido refrigerante entra en contacto con la piel, lave inmediatamente la zona afectada con agua abundante.
- Si el líquido refrigerante entra en contacto con los ojos, lávelos bien con agua y acuda inmediatamente a un médico.
- Si se mancha la ropa de líquido refrigerante, cámbiese de ropa.

### Condición

El motor está frío.

# 16 SISTEMA DE REFRIGERACIÓN



- Estacionar la motocicleta en posición vertical sobre una superficie horizontal.
- Retirar el tapón de cierre ❶ del depósito de compensación.
- Comprobar la protección anticongelante del líquido refrigerante.

-25 ... -45 °C (-13 ... -49 °F)

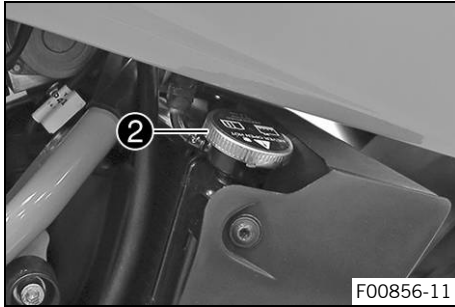
- » Si la protección anticongelante del líquido refrigerante no coincide con el valor prescrito:
  - Corregir la protección anticongelante del líquido refrigerante.
- Comprobar el nivel de líquido refrigerante del depósito de compensación.

El nivel de líquido refrigerante debe estar entre ambas marcas.

- » Si el nivel de líquido refrigerante no coincide con el valor prescrito:
  - Corregir el nivel de líquido refrigerante.

Líquido refrigerante (📖 pág. 267)

- Montar el tapón de cierre del depósito de compensación.



- Retirar el tapón del radiador ②.
- Comprobar la protección anticongelante del líquido refrigerante.

-25 ... -45 °C (-13 ... -49 °F)

- » Si la protección anticongelante del líquido refrigerante no coincide con el valor prescrito:
  - Corregir la protección anticongelante del líquido refrigerante.
- Comprobar el nivel de líquido refrigerante en el radiador.

El radiador debe estar completamente lleno.

- » Si el nivel de líquido refrigerante no coincide con el valor prescrito:
  - Corregir el nivel de líquido refrigerante y determinar la causa de la pérdida.

Líquido refrigerante (📖 pág. 267)

- » Si hay que completar el líquido refrigerante con una cantidad mayor que el valor prescrito:
  - > 0,20 l (> 0,21 qt.)
    - Llenar/purgar el sistema de refrigeración. 🛠
- Montar el tapón del radiador.



## 16.3 Comprobar el nivel de líquido refrigerante



### Advertencia

**Peligro de quemaduras** Durante el funcionamiento de la motocicleta, el líquido refrigerante se calienta mucho y está bajo presión.

- Abra el radiador, las mangueras del radiador u otros componentes del sistema de refrigeración si el motor o el sistema de refrigeración se calientan.
- Deje que el sistema de refrigeración y el motor se enfríen antes de abrir el radiador, las mangueras del radiador u otros componentes del sistema de refrigeración.
- En caso de quemadura, sumerja la zona afectada en agua tibia inmediatamente.



### Advertencia

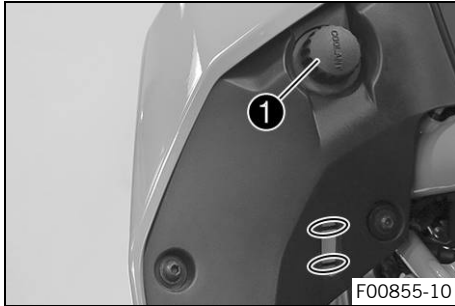
**Peligro de envenenamiento** El líquido refrigerante es venenoso y nocivo para la salud.

- Mantenga el líquido refrigerante fuera del alcance de los niños.
- Evite que el líquido refrigerante entre en contacto con la piel, los ojos o la ropa.
- Acuda inmediatamente a un médico en caso de ingerirse líquido refrigerante.
- Si el líquido refrigerante entra en contacto con la piel, lave inmediatamente la zona afectada con agua abundante.
- Si el líquido refrigerante entra en contacto con los ojos, lávelos bien con agua y acuda inmediatamente a un médico.
- Si se mancha la ropa de líquido refrigerante, cámbiese de ropa.

### Condición

El motor está frío.



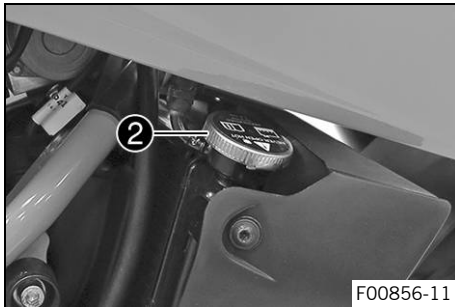


- Estacionar la motocicleta en posición vertical sobre una superficie horizontal.
- Comprobar el nivel de líquido refrigerante del depósito de compensación **1**.

El nivel de líquido refrigerante debe estar entre ambas marcas.

- » Si el nivel de líquido refrigerante no coincide con el valor prescrito:
  - Corregir el nivel de líquido refrigerante.

Líquido refrigerante (📖 pág. 267)



- Retirar el tapón del radiador **2** y comprobar el nivel de líquido refrigerante en el radiador.

El radiador debe estar completamente lleno.

- » Si el nivel de líquido refrigerante no coincide con el valor prescrito:
  - Corregir el nivel de líquido refrigerante y determinar la causa de la pérdida.
- » Si hay que completar el líquido refrigerante con una cantidad mayor que el valor prescrito:
  - > 0,20 l (> 0,21 qt.)
  - Llenar/purgar el sistema de refrigeración. 🛠
  - (📖 pág. 215)

- Montar el tapón del radiador.

## 16.4 Vaciar el líquido refrigerante ↴



### Advertencia

**Peligro de quemaduras** Durante el funcionamiento de la motocicleta, el líquido refrigerante se calienta mucho y está bajo presión.

- Abra el radiador, las mangueras del radiador u otros componentes del sistema de refrigeración si el motor o el sistema de refrigeración se calientan.
- Deje que el sistema de refrigeración y el motor se enfríen antes de abrir el radiador, las mangueras del radiador u otros componentes del sistema de refrigeración.
- En caso de quemadura, sumerja la zona afectada en agua tibia inmediatamente.



## Advertencia

**Peligro de envenenamiento** El líquido refrigerante es venenoso y nocivo para la salud.

- Mantenga el líquido refrigerante fuera del alcance de los niños.
- Evite que el líquido refrigerante entre en contacto con la piel, los ojos o la ropa.
- Acuda inmediatamente a un médico en caso de ingerirse líquido refrigerante.
- Si el líquido refrigerante entra en contacto con la piel, lave inmediatamente la zona afectada con agua abundante.
- Si el líquido refrigerante entra en contacto con los ojos, lávelos bien con agua y acuda inmediatamente a un médico.
- Si se mancha la ropa de líquido refrigerante, cámbiese de ropa.

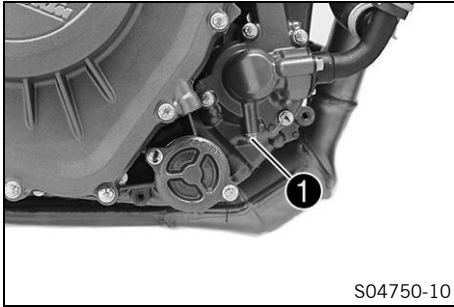
## Condición

El motor está frío.

## Trabajo previo

- Desmontar el spoiler delantero. (📖 pág. 144)

# 16 SISTEMA DE REFRIGERACIÓN



## Trabajo principal

- Colocar la motocicleta en posición vertical.
- Colocar un recipiente adecuado debajo del motor.
- Retirar el tornillo ❶ con el anillo de hermetizado.
- Retirar el tapón del radiador.
- Vaciar completamente el líquido refrigerante.
- Montar el tornillo ❶ con un anillo de hermetizado nuevo y apretarlo.

## Prescripción

Tapón roscado del orificio de salida de la bomba de agua	M6	10 Nm (7,4 lbf ft)
----------------------------------------------------------	----	--------------------

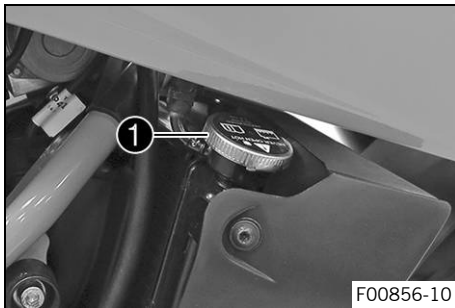
## 16.5 Llenar/purgar el sistema de refrigeración ↩



### Advertencia

**Peligro de envenenamiento** El líquido refrigerante es venenoso y nocivo para la salud.

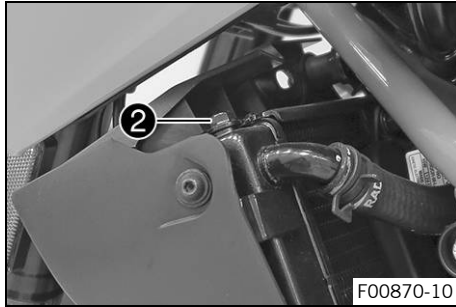
- Mantenga el líquido refrigerante fuera del alcance de los niños.
- Evite que el líquido refrigerante entre en contacto con la piel, los ojos o la ropa.
- Acuda inmediatamente a un médico en caso de ingerirse líquido refrigerante.
- Si el líquido refrigerante entra en contacto con la piel, lave inmediatamente la zona afectada con agua abundante.
- Si el líquido refrigerante entra en contacto con los ojos, lávelos bien con agua y acuda inmediatamente a un médico.
- Si se mancha la ropa de líquido refrigerante, cámbiese de ropa.



### Trabajo principal

- Retirar el tapón del radiador ❶.

# 16 SISTEMA DE REFRIGERACIÓN



- Soltar el tornillo de purga de aire ②.

Prescripción

3 vueltas

- Inclinarse el vehículo ligeramente hacia la derecha.
- Agregar líquido refrigerante hasta que salga sin burbujas por el tornillo de purga de aire y apretar inmediatamente el tornillo de purga de aire.

Líquido refrigerante (📖 pág. 267)

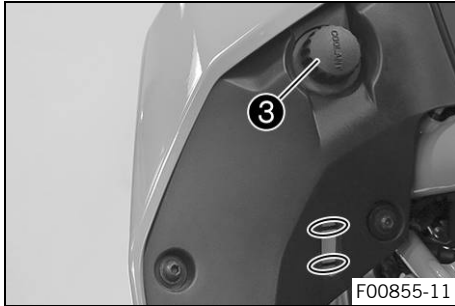
- Rellenar completamente el radiador con líquido refrigerante. Montar el tapón del radiador.
- Apoyar el vehículo con el caballete lateral.



## Peligro

**Peligro de envenenamiento** Los gases de escape son venenosos y pueden originar pérdida de conocimiento o incluso la muerte.

- Procure siempre una ventilación suficiente durante el funcionamiento del motor.
  - Utilice un sistema de aspiración de gases de escape adecuado cuando arranque o deje en marcha el motor en un espacio cerrado.
- Arrancar el motor y dejar que se caliente.



- Parar el motor y dejar que se enfríe.
- Cuando se haya enfriado, volver a controlar el nivel de líquido refrigerante del radiador y, si fuera necesario, añadir líquido refrigerante.
- Desmontar el tapón de cierre **3** del depósito de compensación y llenar el nivel de líquido refrigerante hasta la marca superior.
- Montar el tapón de cierre del depósito de compensación.

### Trabajo posterior

- Montar el spoiler delantero. (📖 pág. 146)



## 16.6 Sustituir el líquido refrigerante 🛠️



### Advertencia

**Peligro de quemaduras** Durante el funcionamiento de la motocicleta, el líquido refrigerante se calienta mucho y está bajo presión.

- Abra el radiador, las mangueras del radiador u otros componentes del sistema de refrigeración si el motor o el sistema de refrigeración se calientan.
- Deje que el sistema de refrigeración y el motor se enfríen antes de abrir el radiador, las mangueras del radiador u otros componentes del sistema de refrigeración.
- En caso de quemadura, sumerja la zona afectada en agua tibia inmediatamente.



## Advertencia

**Peligro de envenenamiento** El líquido refrigerante es venenoso y nocivo para la salud.

- Mantenga el líquido refrigerante fuera del alcance de los niños.
- Evite que el líquido refrigerante entre en contacto con la piel, los ojos o la ropa.
- Acuda inmediatamente a un médico en caso de ingerirse líquido refrigerante.
- Si el líquido refrigerante entra en contacto con la piel, lave inmediatamente la zona afectada con agua abundante.
- Si el líquido refrigerante entra en contacto con los ojos, lávelos bien con agua y acuda inmediatamente a un médico.
- Si se mancha la ropa de líquido refrigerante, cámbiese de ropa.

---

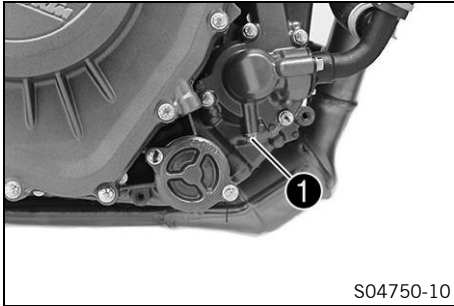
## Condición

El motor está frío.

## Trabajo previo

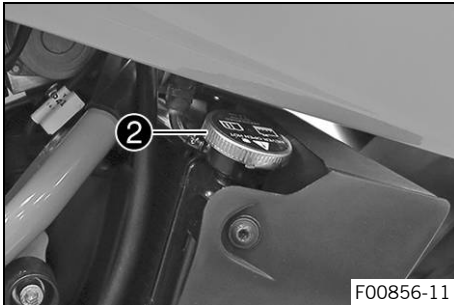
- Desmontar el spoiler delantero. (📖 pág. 144)





## Trabajo principal

- Colocar la motocicleta en posición vertical.
- Colocar un recipiente adecuado debajo del motor.
- Retirar el tornillo ❶ con el anillo de hermetizado.

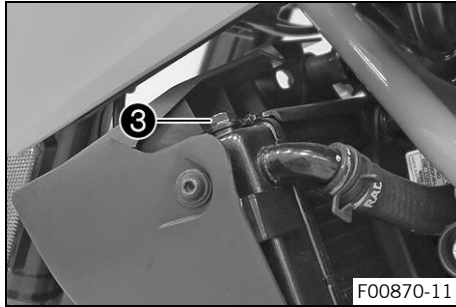


- Retirar el tapón del radiador ❷.
- Vaciar completamente el líquido refrigerante.
- Montar el tornillo ❶ con un anillo de hermetizado nuevo y apretarlo.

## Prescripción

Tapón roscado del orificio de salida de la bomba de agua	M6	10 Nm (7,4 lbf ft)
----------------------------------------------------------	----	--------------------

# 16 SISTEMA DE REFRIGERACIÓN



- Soltar el tornillo de purga de aire ③.

Prescripción

3 vueltas

- Inclinarse el vehículo ligeramente hacia la derecha.
- Agregar líquido refrigerante hasta que salga sin burbujas por el tornillo de purga de aire y apretar inmediatamente el tornillo de purga de aire.

Líquido refrigerante (📖 pág. 267)

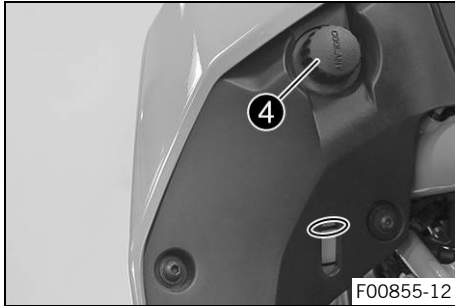
- Rellenar completamente el radiador con líquido refrigerante. Montar el tapón del radiador.
- Apoyar el vehículo con el caballete lateral.



## Peligro

**Peligro de envenenamiento** Los gases de escape son venenosos y pueden originar pérdida de conocimiento o incluso la muerte.

- Procure siempre una ventilación suficiente durante el funcionamiento del motor.
  - Utilice un sistema de aspiración de gases de escape adecuado cuando arranque o deje en marcha el motor en un espacio cerrado.
- Arrancar el motor y dejar que se caliente.



- Parar el motor y dejar que se enfríe.
- Cuando se haya enfriado, volver a controlar el nivel de líquido refrigerante del radiador y, si fuera necesario, añadir líquido refrigerante.
- Retirar el tapón de cierre 4 del depósito de compensación y llenar de líquido refrigerante hasta que el nivel esté en la marca **MAX**.
- Montar el tapón de cierre del depósito de compensación.

### Trabajo posterior

- Montar el spoiler delantero. (📖 pág. 146)

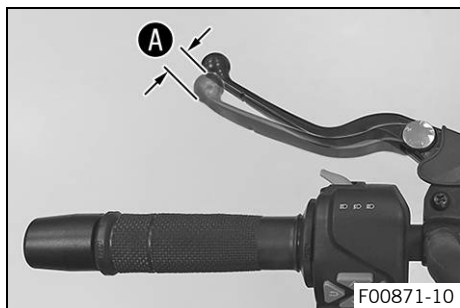


## 17.1 Controlar la holgura de la maneta del embrague

### Advertencia


**Daños en el embrague** Si la maneta del embrague no tiene carrera en vacío, el embrague empezará a patinar.

- Comprobar la carrera en vacío de la maneta del embrague antes de cada uso de la motocicleta.
- En caso necesario, ajustar la carrera en vacío de la maneta del embrague de acuerdo con las especificaciones.



- Controlar que la maneta del embrague se mueva con facilidad.
- Colocar el manillar en la posición de marcha recta.
- Accionar la maneta del embrague hasta que se note una resistencia y determinar la holgura de la maneta del embrague **A**.

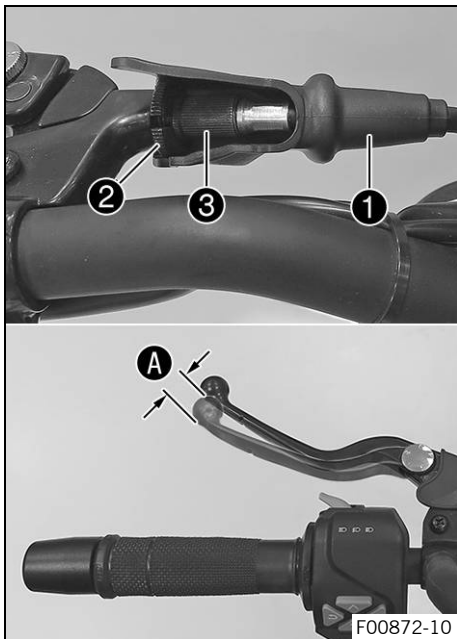
Holgura de la maneta del embrague <b>A</b>	1 ... 3 mm (0,04 ... 0,12 in)
--------------------------------------------	-------------------------------

- » Si la holgura de la maneta del embrague no coincide con el valor prescrito:
  - Ajustar la holgura de la maneta del embrague.   
(📖 pág. 223)
- Mover el manillar de un lado a otro en el margen completo de giro.

La holgura de la maneta del embrague no debe variar.

- » Si la holgura de la maneta del embrague varía:
  - Controlar el tendido del cable bowden del embrague.

## 17.2 Ajustar la holgura de la maneta del embrague ↩



- Colocar el manillar en la posición de marcha recta.
- Retraer el manguito ①.
- Soltar la contratuerca ②.
- Ajustar la holgura de la maneta del embrague A con el tornillo de ajuste ③.

Prescripción

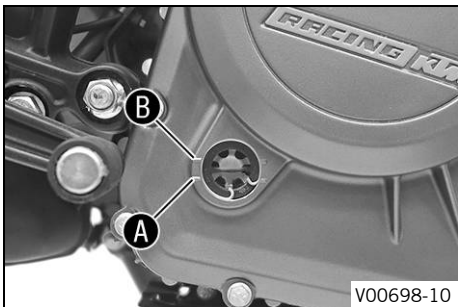
Holgura de la maneta del embrague A	1 ... 3 mm (0,04 ... 0,12 in)
-------------------------------------	-------------------------------

- Apretar la contratuerca ②.
- Posicionar el manguito ①.



F00872-10

## 18.1 Controlar el nivel de aceite del motor



### Condición

El motor está caliente.

### Trabajo previo

- Colocar la motocicleta en posición vertical sobre una superficie horizontal.

### Trabajo principal

- Controlar el nivel de aceite del motor.



### Información

Después de parar el motor, esperar un minuto antes de realizar el control.

El aceite del motor debe estar entre las marcas **A** y **B**.

- » Si el nivel de aceite del motor está por debajo de la marca **A**:
  - Rellenar aceite del motor. (📖 pág. 229)
- » Si el nivel de aceite del motor está por encima de la marca **B**:
  - Corregir el nivel de aceite del motor.

## 18.2 Sustituir el aceite del motor y el filtro de aceite, limpiar los tamices de aceite ↩



### Advertencia

**Peligro de quemaduras** El aceite del motor y el aceite del cambio alcanzan temperaturas muy altas durante el funcionamiento de la motocicleta.

- Utilice siempre ropa y guantes de protección adecuados.
- En caso de quemadura, sumerja la zona afectada en agua tibia inmediatamente.



### Indicación

**Peligro para el medio ambiente** Los materiales contaminantes provocan daños en el medio ambiente.

- Los aceites, grasas, filtros, combustibles, productos de limpieza, líquido de frenos, etc., deben eliminarse correctamente y en conformidad con la normativa en vigor.



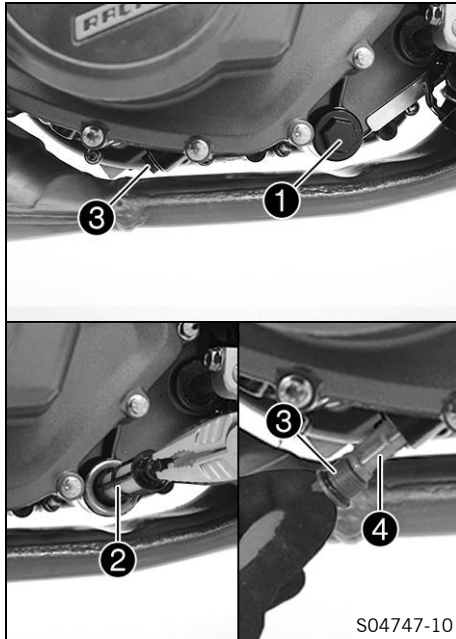
### Información

Vaciar el aceite del motor con el motor caliente.

### Trabajo previo

- Desmontar el spoiler delantero. (📖 pág. 144)
- Colocar la motocicleta sobre una superficie horizontal, apoyada sobre el caballete lateral.

# 18 MANTENIMIENTO DEL MOTOR



## Trabajo principal

- Colocar un recipiente adecuado debajo del motor.
- Retirar el tapón roscado de vaciado del motor **1** con la junta tórica.
- Retirar el tamiz de aceite **2** con la junta tórica.
- Extraer el tapón roscado **3** con el tamiz de aceite **4**.
- Vaciar completamente el aceite del motor.
- Limpiar a fondo los tapones roscados de vaciado del motor y los tamices de aceite.
- Posicionar el tamiz de aceite **2** y montar y apretar el tapón roscado de vaciado del motor **1** con una junta tórica.

## Prescripción

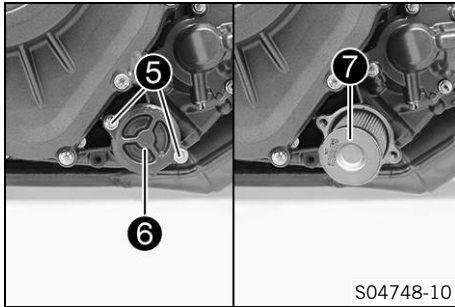
Tapón roscado de vaciado del motor	M24x1,5	15 Nm (11,1 lbf ft)
------------------------------------	---------	---------------------

- Montar y apretar el tapón roscado **3** con el tamiz de aceite **4** y la junta tórica.

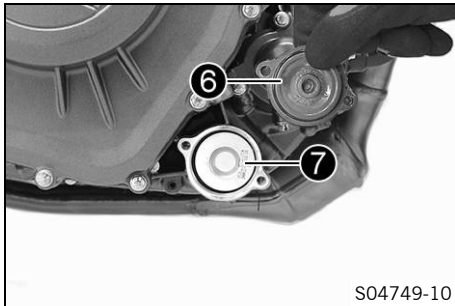
## Prescripción

Tapón roscado del tamiz de aceite pequeño	M17x1,5	12 Nm (8,9 lbf ft)
-------------------------------------------	---------	--------------------





- Retirar los tornillos **5**. Desmontar la tapa del filtro de aceite **6** con la junta tórica.
- Extraer el filtro de aceite **7** de la carcasa del filtro de aceite.
- Vaciar completamente el aceite del motor.
- Limpiar a fondo las piezas y la superficie de hermetizado.



- Montar un filtro de aceite nuevo **7**.
- Engrasar la junta tórica de la tapa del filtro de aceite. Montar la tapa del filtro de aceite **6**.
- Montar los tornillos y apretarlos.

Prescripción

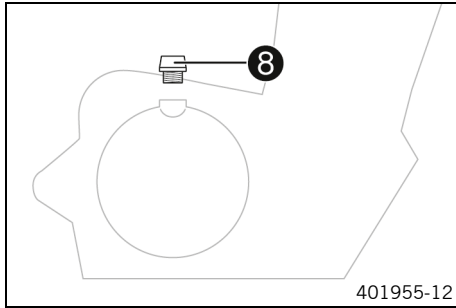
Tornillo de la tapa del filtro de aceite	M6	10 Nm (7,4 lbf ft)
------------------------------------------	----	--------------------



### Información

La falta de aceite y el uso de aceite de mala calidad provocan un desgaste prematuro del motor.

# 18 MANTENIMIENTO DEL MOTOR



- Retirar el tornillo de llenado de aceite **8** con la junta tórica y agregar aceite del motor.

Aceite del motor	1,7 l (1,8 qt.)	Aceite del motor (SAE 15W/50) (📖 pág. 265)
------------------	-----------------	--------------------------------------------

- Montar y apretar el tornillo de llenado de aceite con la junta tórica.



## Peligro

**Peligro de envenenamiento** Los gases de escape son venenosos y pueden originar pérdida de conocimiento o incluso la muerte.

- Procure siempre una ventilación suficiente durante el funcionamiento del motor.
- Utilice un sistema de aspiración de gases de escape adecuado cuando arranque o deje en marcha el motor en un espacio cerrado.

- Arrancar el motor y comprobar la estanqueidad.

## Trabajo posterior

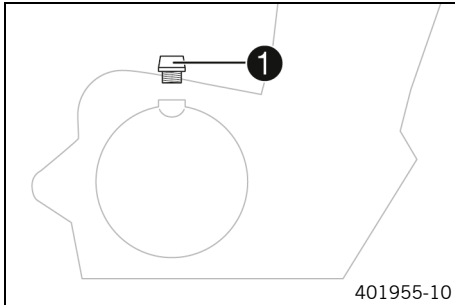
- Montar el spoiler delantero. (📖 pág. 146)
- Controlar el nivel de aceite del motor. (📖 pág. 224)

## 18.3 Rellenar aceite del motor



### Información

La falta de aceite y el uso de aceite de mala calidad provocan un desgaste prematuro del motor.



### Trabajo principal

- Retirar el tornillo de llenado de aceite ❶ con la junta tórica y agregar aceite del motor.

Aceite del motor (SAE 15W/50) (📖 pág. 265)



### Información

Para obtener un rendimiento óptimo del aceite del motor, se recomienda no mezclar aceites diferentes. En lugar de ello, KTM recomienda cambiar el aceite del motor.

- Montar y apretar el tornillo de llenado de aceite con la junta tórica.



## **Peligro**

**Peligro de envenenamiento** Los gases de escape son venenosos y pueden originar pérdida de conocimiento o incluso la muerte.

- Procure siempre una ventilación suficiente durante el funcionamiento del motor.
- Utilice un sistema de aspiración de gases de escape adecuado cuando arranque o deje en marcha el motor en un espacio cerrado.

- Arrancar el motor y comprobar la estanqueidad.

## **Trabajo posterior**

- Controlar el nivel de aceite del motor. (📖 pág. 224)



## 19.1 Limpiar la motocicleta

---

### Indicación

**Daños materiales** Si se utiliza un limpiador de alta presión de forma incorrecta, se pueden dañar o destruir los componentes.

El agua a alta presión penetraría en los componentes eléctricos, los conectores, los cables bowden, los cojinetes, etc.

Una presión excesiva provoca averías y destroza los componentes.

- No oriente el chorro de agua directamente hacia los componentes eléctricos, los conectores, los cables bowden ni los cojinetes.
- Mantenga una distancia mínima entre la boquilla del limpiador de alta presión y el componente.

Distancia mínima 60 cm (23,6 in)



### Indicación

**Peligro para el medio ambiente** Los materiales contaminantes provocan daños en el medio ambiente.

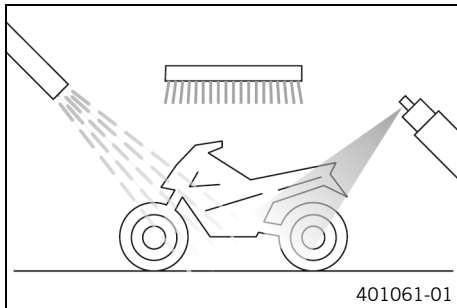
- Los aceites, grasas, filtros, combustibles, productos de limpieza, líquido de frenos, etc., deben eliminarse correctamente y en conformidad con la normativa en vigor.
- 



### Información

Limpiar regularmente la motocicleta para mantener durante mucho tiempo su valor y su aspecto. Durante la limpieza, evitar que la luz del sol dé directamente en la motocicleta.

---



- Tapar el sistema de escape para evitar que pueda entrar agua al interior.
- En primer lugar, eliminar la suciedad más basta con un chorro de agua suave.
- Rociar los puntos más sucios con un limpiador para motocicletas convencional, utilizando un pincel si fuera necesario.

Agente de limpieza para motocicletas (📖 pág. 269)



## Información

Utilizar agua caliente mezclada con limpiador de motocicletas convencional y una esponja suave. No aplicar el limpiador de motocicletas sobre la motocicleta seca, primero debe mojarse siempre con agua. Si se ha usado la motocicleta sobre sal de deshielo, limpiarla con agua fría. El agua caliente potencia los efectos de la sal.

- Después de limpiar la motocicleta a fondo con un chorro de agua suave, secarla bien.
- Retirar el tapón de cierre del sistema de escape.



## Advertencia

**Peligro de accidente** La humedad y la suciedad afectan al equipo de frenos.

- Frene varias veces con cuidado para retirar la humedad y la suciedad de las pastillas de freno y los discos de freno.

- Una vez finalizada la limpieza, conducir un breve trayecto hasta que el motor haya alcanzado la temperatura de servicio.



## Información

El calor también hace que se evapore el agua acumulada en los puntos inaccesibles del motor y el equipo de frenos.

- Retraer los manguitos de los conjuntos de los puños para que se pueda evaporar el agua que haya penetrado.
- Una vez que se haya enfriado la motocicleta, lubricar todos los puntos de apoyo y de deslizamiento.
- Limpiar la cadena. (📖 pág. 133)
- Tratar las piezas metálicas que no tengan recubrimiento con medio anticorrosivo (excepto los discos de freno y el sistema de escape).

Producto de conservación para pintura, metal y plástico  
(📖 pág. 270)

- Tratar todas las piezas pintadas con un producto de cuidado de pintura no agresivo.

Perfect Finish y pulimento de alto brillo para pintura  
(📖 pág. 270)



### Información

No pulir las piezas de plástico que son mate cuando la motocicleta está recién salida de fábrica, ya que la calidad del material podría verse gravemente afectada.

- Tratar todas las piezas de plástico y con revestimiento de polvo con un producto de limpieza y cuidado no agresivo.

Limpiador especial para pintura mate y brillante, piezas metálicas y de plástico (📖 pág. 270)

- Engrasar la cerradura de encendido y del manillar.

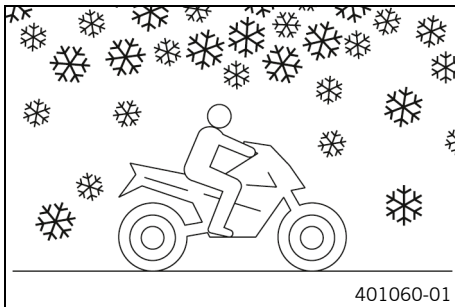
Spray de aceite universal (📖 pág. 270)



## 19.2 Trabajos de revisión y cuidado para la operación en invierno

### **i** Información

Si la motocicleta se utiliza en invierno, debe contarse con la presencia de sal en la calzada. Por este motivo, deben tomarse las medidas necesarias para protegerla contra la agresiva sal de deshielo. Si se ha usado la motocicleta sobre sal de deshielo, limpiarla con agua fría. El agua caliente potencia los efectos de la sal.



- Limpiar la motocicleta. (📖 pág. 231)
- Limpiar los frenos.

### **i** Información

**CADA VEZ** que se termine de circular por calzadas con sal, dejar enfriar la motocicleta y, sin desmontarla, limpiarla a fondo con agua fría, especialmente las pinzas y pastillas de freno, y secarla completamente.

- Tratar el motor, el basculante y todas las demás piezas desnudas o galvanizadas (excepto los discos de freno) con un agente protector contra la corrosión con base de cera.

### **i** Información

El agente protector contra la corrosión no puede alcanzar bajo ningún concepto a los discos de freno, puesto que su rendimiento se vería afectado gravemente.

- Limpiar la cadena. (📖 pág. 133)

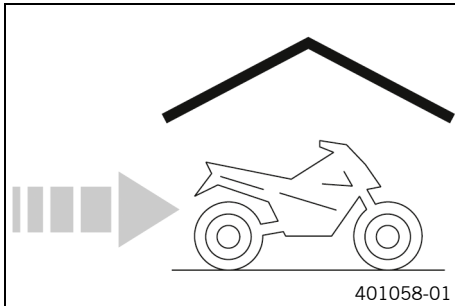


## 20.1 Almacenamiento

### **i** Información

Si no tiene previsto utilizar la motocicleta durante mucho tiempo, deben realizarse o encargarse las actividades siguientes.

Antes de poner fuera de servicio la motocicleta, comprobar que todas las piezas funcionen y no estén desgastadas. Si fuera necesario realizar mantenimientos, reparaciones o modificaciones, realizarlos mientras la motocicleta esté fuera de servicio (menores volúmenes de trabajo en los talleres). De esta manera se evitarán los tiempos de espera largos que se producen en los talleres al principio de la temporada.



- Al realizar el último repostaje antes de poner fuera de servicio por un tiempo la motocicleta, mezclar aditivo para el combustible.

Aditivo de combustible (📖 pág. 269)

- Repostar combustible. (📖 pág. 113)
- Limpiar la motocicleta. (📖 pág. 231)
- Sustituir el aceite del motor y el filtro de aceite, limpiar los tamices de aceite. 🛠️ (📖 pág. 225)
- Comprobar la protección anticongelante y el nivel de líquido refrigerante. (📖 pág. 207)
- Comprobar la presión de los neumáticos. (📖 pág. 182)
- Desmontar la batería de 12 V. 🛠️ (📖 pág. 185)
- Cargar la batería de 12 V. 🛠️ (📖 pág. 188)

## Prescripción

Temperatura de almacenamiento de la batería de 12 V, sin incidencia directa del sol	0 ... 35 °C (32 ... 95 °F)
-------------------------------------------------------------------------------------	----------------------------

- Estacionar el vehículo en un lugar seco donde no se produzcan cambios de temperatura excesivos.



### Información

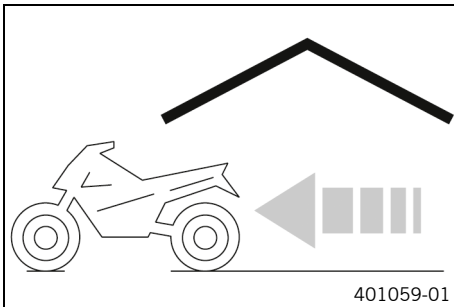
KTM recomienda levantar la motocicleta.

- 
- Levantar la motocicleta con el caballete de montaje trasero. (📖 pág. 124)
  - Levantar la motocicleta con el caballete de montaje delantero. (📖 pág. 125)
  - Cubrir la motocicleta con una lona o una manta transpirable.

**Información**

No utilizar materiales no transpirables bajo ningún concepto, puesto que la humedad quedaría atrapada y se formaría corrosión.

Resulta muy perjudicial poner en marcha el motor solo brevemente cuando la motocicleta está fuera de servicio. Debido a que el motor no tiene tiempo de calentarse suficientemente, el vapor de agua que se genera durante la combustión se condensa y provoca oxidación en las válvulas y en el sistema de escape.

**20.2 Puesta en servicio después de un periodo de almacenamiento**

- Bajar la motocicleta del caballete de montaje delantero. (📖 pág. 127)
- Bajar la motocicleta del soporte de elevación trasero. (📖 pág. 124)
- Montar la batería de 12 V. 🛠️ (📖 pág. 187)
- Ajustar la fecha y la hora. (📖 pág. 86)
- Realizar los trabajos de inspección y cuidado antes de cada puesta en servicio. (📖 pág. 99)
- Realizar un recorrido de prueba.



# 21 DIAGNÓSTICO DE FALLOS

Avería	Posible causa	Medida
El motor no gira al accionar el botón de arranque	Error de manejo	– Seguir los pasos para arrancar el motor. (📖 pág. 100)
	Batería de 12 V descargada	– Cargar la batería de 12 V. 🛠️ (📖 pág. 188)
	Los fusibles <b>1, 3, 4 ó 7</b> están fundidos	– Sustituir los fusibles de los distintos consumidores eléctricos. (📖 pág. 196)
	No hay conexión a masa	– Controlar la conexión a masa.
El motor solo gira cuando la maneta del embrague está apretada	Hay puesta una marcha	– Poner la caja de cambios en posición de ralentí.
	Hay puesta una marcha y el caballete lateral está extendido	– Poner la caja de cambios en posición de ralentí.
El motor gira pero no arranca	Error de manejo	– Seguir los pasos para arrancar el motor. (📖 pág. 100)
	Fallo de funcionamiento en la inyección electrónica de combustible	– Leer la memoria de errores con la herramienta de diagnóstico KTM. 🛠️
La potencia del motor es muy baja	El filtro de aire está muy sucio	– Sustituir el filtro de aire.
	El filtro de combustible está muy sucio	– Comprobar la presión del combustible. 🛠️
	Fallo de funcionamiento en la inyección electrónica de combustible	– Leer la memoria de errores con la herramienta de diagnóstico KTM. 🛠️

Avería	Posible causa	Medida
El motor se calienta excesivamente	Hay poco líquido refrigerante en el sistema de refrigeración	<ul style="list-style-type: none"> <li>– Controlar la hermeticidad del sistema de refrigeración.</li> <li>– Comprobar el nivel de líquido refrigerante. (📖 pág. 210)</li> </ul>
	Las láminas del radiador están muy sucias	– Limpiar las láminas del radiador.
	Se forma espuma en el sistema de refrigeración	<ul style="list-style-type: none"> <li>– Vaciar el líquido refrigerante. 🛠️ (📖 pág. 212)</li> <li>– Llenar/purgar el sistema de refrigeración. 🛠️ (📖 pág. 215)</li> </ul>
	El termostato está defectuoso	– Controlar el termostato. 🛠️
	El fusible <b>5</b> está fundido	– Sustituir los fusibles de los distintos consumidores eléctricos. (📖 pág. 196)
	Fallo en el sistema del ventilador del radiador	– Controlar el sistema del ventilador del radiador. 🛠️
El testigo de control de fallo de funcionamiento se ilumina en amarillo	Fallo de funcionamiento en la inyección electrónica de combustible	– Leer la memoria de errores con la herramienta de diagnóstico KTM. 🛠️
El motor se apaga durante la marcha	Falta combustible	– Repostar combustible. (📖 pág. 113)
	Los fusibles <b>1, 3, 4 ó 7</b> están fundidos	– Sustituir los fusibles de los distintos consumidores eléctricos. (📖 pág. 196)

# 21 DIAGNÓSTICO DE FALLOS

Avería	Posible causa	Medida
El testigo de aviso del ABS se ilumina	Fusible del ABS fundido	– Sustituir los fusibles del ABS. (📖 pág. 193)
	Número de revoluciones entre las ruedas delantera y trasera muy diferente	– Parar, desconectar el encendido y arrancar de nuevo.
	Fallo de funcionamiento en el ABS	– Leer la memoria de errores con la herramienta de diagnóstico de KTM. 🐛
Consumo de aceite elevado	La manguera del respiradero del motor está doblada	– Tender sin dobleces o sustituir la manguera del respiradero.
	Nivel de aceite del motor excesivo	– Controlar el nivel de aceite del motor. (📖 pág. 224)
	El aceite del motor es muy fluido (viscosidad)	– Sustituir el aceite del motor y el filtro de aceite, limpiar los tamices de aceite. 🐛 (📖 pág. 225)
El faro y la luz de posición no funcionan	El fusible <b>6</b> está fundido	– Sustituir los fusibles de los distintos consumidores eléctricos. (📖 pág. 196)
Los intermitentes, la luz de freno y la bocina no funcionan	Fusible <b>4</b> ó <b>6</b> fundido	– Sustituir los fusibles de los distintos consumidores eléctricos. (📖 pág. 196)
No se muestra la hora o es incorrecta	Fusible <b>2</b> fundido	– Sustituir los fusibles de los distintos consumidores eléctricos. (📖 pág. 196)
Batería de 12 V descargada	No se ha apagado el encendido al estacionar el vehículo	– Cargar la batería de 12 V. 🐛 (📖 pág. 188)



Avería	Posible causa	Medida
Batería de 12 V descargada	El alternador no carga la batería de 12 V	<ul style="list-style-type: none"> <li>– Comprobar la tensión de carga. 🛠️</li> <li>– Comprobar la corriente de reposo. 🛠️</li> </ul>
No se muestra nada en el display del cuadro de instrumentos	Fusible <b>2</b> fundido	<ul style="list-style-type: none"> <li>– Sustituir los fusibles de los distintos consumidores eléctricos. (📖 pág. 196)</li> </ul>
El velocímetro del cuadro de instrumentos no funciona	El ramal de cables del velocímetro está dañado o el conector está oxidado	<ul style="list-style-type: none"> <li>– Controlar el ramal de cables y el conector.</li> </ul>

## 22.1 Motor

Tipo constructivo	Motor de gasolina de 1 cilindro y 4 tiempos, refrigeración por líquido
Cilindrada	373 cm <sup>3</sup> (22,76 cu in)
Carrera	60 mm (2,36 in)
Taladro	89 mm (3,5 in)
Relación de compresión	12,4:1
Distribución	DOHC, cuatro válvulas controladas mediante una palanca de arrastre, accionamiento mediante cadena
Diámetro de la válvula de admisión	36 mm (1,42 in)
Diámetro de la válvula de escape	29 mm (1,14 in)
Juego de las válvulas de admisión en frío	0,10 ... 0,15 mm (0,0039 ... 0,0059 in)
Juego de las válvulas de escape en frío	0,15 ... 0,20 mm (0,0059 ... 0,0079 in)
Apoyo del cigüeñal	2 cojinetes deslizantes
Cojinete de la biela	Cojinete deslizante
Pistón	Metal ligero forjado
Segmentos del pistón	1 segmento de compresión, 1 segmento cónico y 1 segmento rascador
Lubricación del motor	Lubricación por circulación a presión con 2 bombas trocoidales
Desmultiplicación principal	30:80

Embrague	Embrague Antihopping en baño de aceite/con accionamiento mecánico
Caja de cambios	Cambio de garras de 6 velocidades
Desmultiplicación del cambio	
1ª marcha	12:32
2ª marcha	14:26
3ª marcha	19:27
4ª marcha	21:24
5ª marcha	23:22
6ª marcha	25:21
Preparación de la mezcla	Inyección electrónica de combustible
Equipo de encendido	Equipo de encendido con regulación electrónica sin contactos, ajuste digital del encendido
Alternador	12 V, 230 W
Bujía	<b>BOSCHVR5NEU</b>
Distancia entre electrodos de la bujía	1 mm (0,04 in)
Refrigeración	Refrigeración por líquido, circulación permanente del refrigerante por la bomba de agua
Régimen de ralentí	1.680 ± 50 rpm
Ayuda de arranque	Motor de arranque

## 22.2 Pares de apriete del motor

Eyector de aceite	M5	6 Nm (4,4 lbf ft)	<b>Loctite®243™</b>
Tornillo de la chapa de sujeción	M5	6 Nm (4,4 lbf ft)	<b>Loctite®243™</b>
Tornillo de la chapa de sujeción del cable del estátor	M5	8 Nm (5,9 lbf ft)	<b>Loctite®243™</b>
Tornillo del estátor	M5	8 Nm (5,9 lbf ft)	<b>Loctite®243™</b>
Tornillo del sensor de detección de marcha acoplada	M5	6 Nm (4,4 lbf ft)	<b>Loctite®243™</b>
Tornillo del sensor de revoluciones del cigüeñal	M5	6 Nm (4,4 lbf ft)	<b>Loctite®243™</b>
Eyector de aceite	M6	6 Nm (4,4 lbf ft)	<b>Loctite®243™</b>
Tapón roscado del orificio de salida de la bomba de agua	M6	10 Nm (7,4 lbf ft)	
Tornillo de la bomba de aceite	M6	12 Nm (8,9 lbf ft)	<b>Loctite®243™</b>
Tornillo de la carcasa del motor	M6x35	12 Nm (8,9 lbf ft)	
Tornillo de la carcasa del motor	M6x75	12 Nm (8,9 lbf ft)	<b>Loctite®243™</b>
Tornillo de la culata	M6	12 Nm (8,9 lbf ft)	

Tornillo de la chapa de retención del piñón de la cadena	M6	12 Nm (8,9 lbf ft)	<b>Loctite®243™</b>
Tornillo de la chapa de sujeción	M6	12 Nm (8,9 lbf ft)	<b>Loctite®243™</b>
Tornillo de la chapa de sujeción de la rueda dentada del piñón libre	M6	12 Nm (8,9 lbf ft)	<b>Loctite®243™</b>
Tornillo de la chapa de sujeción del anillo de retén radial de la tapa del embrague	M6	12 Nm (8,9 lbf ft)	<b>Loctite®243™</b>
Tornillo de la chapa de sujeción del cable bowden del embrague	M6	6 Nm (4,4 lbf ft)	<b>Loctite®243™</b>
Tornillo de la chapa del respiradero del motor	M6	10 Nm (7,4 lbf ft)	<b>Loctite®243™</b>
Tornillo de la palanca de enclavamiento	M6	12 Nm (8,9 lbf ft)	<b>Loctite®243™</b>
Tornillo de la protección contra salida de la cadena	M6	10 Nm (7,4 lbf ft)	<b>Loctite®243™</b>
Tornillo de la tapa de la bomba de agua	M6	12 Nm (8,9 lbf ft)	
Tornillo de la tapa de las válvulas	M6	12 Nm (8,9 lbf ft)	
Tornillo de la tapa del alternador	M6	12 Nm (8,9 lbf ft)	
Tornillo de la tapa del embrague	M6	12 Nm (8,9 lbf ft)	

## 22 DATOS TÉCNICOS

Tornillo de la tapa del filtro de aceite	M6	10 Nm (7,4 lbf ft)	
Tornillo de retención del cojinete	M6	12 Nm (8,9 lbf ft)	<b>Loctite®243™</b>
Tornillo del árbol de levas de descompresión	M6	10 Nm (7,4 lbf ft)	<b>Loctite®243™</b>
Tornillo del carril de tensado de la cadena de distribución	M6	12 Nm (8,9 lbf ft)	<b>Loctite®243™</b>
Tornillo del dispositivo de bloqueo del cambio	M6	12 Nm (8,9 lbf ft)	<b>Loctite®243™</b>
Tornillo del motor de arranque	M6	12 Nm (8,9 lbf ft)	
Tornillo del resorte del embrague	M6	10 Nm (7,4 lbf ft)	
Tornillo del tensor de la cadena de distribución	M6	12 Nm (8,9 lbf ft)	
Tornillo del torreón del árbol de levas	M6	10 Nm (7,4 lbf ft)	
Tornillo para desbloqueo del tensor de la cadena de distribución	M6	6 Nm (4,4 lbf ft)	
Tuerca del rodete de la bomba de agua	M6	10 Nm (7,4 lbf ft)	<b>Loctite®243™</b>
Espárrago de la brida del equipo de escape	M8	22 Nm (16,2 lbf ft)	

Tapón roscado	M8	12 Nm (8,9 lbf ft) <b>Loctite®243™</b>
Tornillo de la rueda dentada del eje de equilibrado	M8	40 Nm (29,5 lbf ft) <b>Loctite®243™</b>
Tornillo del contraapoyo elástico del árbol de mando del cambio	M8	20 Nm (14,8 lbf ft) <b>Loctite®243™</b>
Tuerca de la brida del equipo de escape	M8	8 Nm (5,9 lbf ft)
Tornillo del cojinete de la biela	M8x1	34 Nm (25,1 lbf ft)
Presostato de aceite	M10	14 Nm (10,3 lbf ft)
Sensor de temperatura del líquido refrigerante	M10	14 Nm (10,3 lbf ft)
Tornillo de la culata	M10	1.ª etapa 30 Nm (22,1 lbf ft) 2.ª etapa 60 Nm (44,3 lbf ft) Rosca lubricada, apoyo de la culata engrasada
Tornillo de la rueda dentada del árbol de levas	M10	36 Nm (26,6 lbf ft) <b>Loctite®243™</b>
Tornillo del rotor	M10	105 Nm (77,4 lbf ft) <b>Loctite®243™</b>
Tapón roscado del eje de balancines	M10x1	10 Nm (7,4 lbf ft)

Bujía	M12	15 Nm (11,1 lbf ft)
Tuerca de la rueda dentada primaria/del piñón de la cadena de distribución	M16x1,5	120 Nm (88,5 lbf ft) <b>Loctite®243™</b>
Tuerca del disco de arrastre del embrague	M16LHx1,5	120 Nm (88,5 lbf ft) <b>Loctite®243™</b>
Tapón roscado del tamiz de aceite pequeño	M17x1,5	12 Nm (8,9 lbf ft)
Tapón roscado de la tapa del alternador	M18x1,5	10 Nm (7,4 lbf ft)
Tapón roscado de la tapa del alternador	M24x1,5	10 Nm (7,4 lbf ft)
Tapón roscado de vaciado del motor	M24x1,5	15 Nm (11,1 lbf ft)

### 22.3 Cantidades de llenado

#### 22.3.1 Aceite del motor

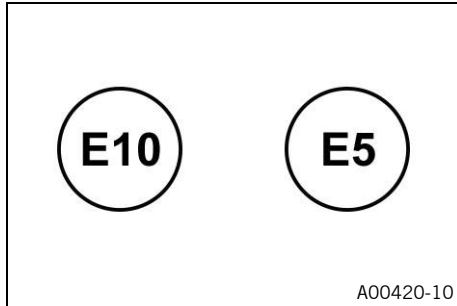
Aceite del motor	1,7 l (1,8 qt.)	Aceite del motor (SAE 15W/50) (📖 pág. 265)
------------------	-----------------	-----------------------------------------------

#### 22.3.2 Líquido refrigerante

Líquido refrigerante	1,2 l (1,3 qt.)	Líquido refrigerante (📖 pág. 267)
----------------------	-----------------	-----------------------------------



## 22.3.3 Combustible



Tener en cuenta la marca en los surtidores de gasolina de la UE.

Capacidad total aproximada del depósito de combustible	13,5 l (3,57 US gal)	Gasolina súper sin plomo (ROZ 95) (📖 pág. 266) (EU/AU/JP/AR/CN/CO/MY/PH)
Capacidad total aproximada del depósito de combustible		Gasohol 95 E20 (ROZ 95) (📖 pág. 265) (390 DUKE TH)
Capacidad total aproximada del depósito de combustible		Gasolina súper sin plomo tipo C (ROZ 95/RON 95/PON 91) (📖 pág. 266) (390 DUKE BR)
Reserva aproximada de combustible	1,5 l (1,6 qt.)	

## 22.4 Tren de rodaje

Chasis	Bastidor de tubo formado por tubos de acero, con recubrimiento en polvo
Horquilla	<b>WP Suspension</b>
Amortiguador	<b>WP Suspension</b>
Equipo de frenos	
Delante	Freno de disco con pinza de 4 émbolo
Detrás	Freno de disco con pinza del freno de un émbolo, disco con apoyo flotante
Recorrido de la suspensión	
Delante	142 mm (5,59 in)
Detrás	150 mm (5,91 in)
Discos de freno - Diámetro	
Delante	320 mm (12,6 in)
Detrás	230 mm (9,06 in)
Discos de freno - Límite de desgaste	
Delante	4,5 mm (0,177 in)
Detrás	3,6 mm (0,142 in)
Presión de los neumáticos con conductor solo	
Delante	2,0 bar (29 psi)
Detrás	2,0 bar (29 psi)

Presión de los neumáticos con acompañante/carga útil completa	
Delante	2,0 bar (29 psi)
Detrás	2,2 bar (32 psi)
Transmisión secundaria	15:45
Cadena	Anillo X 5/8 x 1/4" (520)
Ángulo de la dirección	65°
Distancia entre ejes	1.357 ± 15,5 mm (53,43 ± 0,61 in)
Altura del asiento sin carga	830 mm (32,68 in)
Distancia hasta el suelo sin carga	175 mm (6,89 in)
Peso en seco	149 kg (328 lb.)
Carga máxima admisible del eje delantero	127 kg (280 lb.)
Carga máxima admisible en el eje trasero	228 kg (503 lb.)
Peso total máximo admisible	355 kg (783 lb.)

**22.5 Sistema eléctrico**

Batería de 12 V	ETZ-9-BS	Tensión de la batería: 12 V Capacidad nominal: 8 Ah No precisa mantenimiento
Fusibles	75011088010	10 A
Fusibles	75011088015	15 A
Fusibles	90111088025	25 A

Fusibles	75011088030	30 A
Faro	LED	
Luz de posición	LED	
Iluminación del cuadro de instrumentos y testigos de control	LED	
Intermitentes	LED	
Luz de freno / piloto trasero	LED	
Alumbrado de la matrícula	LED	

## 22.6 Neumáticos

Neumático delantero	Neumático trasero
<b>110/70 R 17 M/C 54H TL</b> Metzeler Sportec M5 Interact	<b>150/60 R 17 M/C 66H TL</b> Metzeler Sportec M5 Interact
<b>110/70 R 17 M/C 54H TL</b> Continental ContiMotion	<b>150/60 R 17 M/C 66H TL</b> Continental ContiMotion
Los neumáticos indicados representan uno de los posibles neumáticos de serie. Encontrará más información en la sección "Servicio" en: KTM.com	

**22.7 Horquilla**

Referencia de la horquilla	93301000144	
Horquilla	<b>WP Suspension</b>	
Longitud de la horquilla	744 mm (29,29 in)	
Aceite para la horquilla	450 ml (15,21 fl. oz.)	Aceite para la horquilla (SAE 4) (48601166S1) (🗨️ pág. 265)

**22.8 Amortiguador**

Número de artículo del amortiguador	93304010000	
Amortiguador	<b>WP Suspension</b>	
Pretensado del muelle		
Estándar	5 clics	
Recorrido estático de la suspensión	14 mm (0,55 in)	
Recorrido de la suspensión con conductor	47 mm (1,85 in)	
Longitud de montaje	304 mm (11,97 in)	

**22.9 Pares de apriete del tren de rodaje**

Tornillo del cubrecadena	<b>EJOT PT®</b> K60x30	7 Nm (5,2 lbf ft)
Resto de tornillos del tren de rodaje	M4	4 Nm (3 lbf ft)

## 22 DATOS TÉCNICOS

Resto de tornillos del tren de rodaje	M5	5 Nm (3,7 lbf ft)	
Resto de tuercas del tren de rodaje	M5	5 Nm (3,7 lbf ft)	
Tornillo de la guía del cable bowden del embrague	M5	5 Nm (3,7 lbf ft)	<b>Loctite®243™</b>
Tornillo de la tapa del depósito de combustible	M5	4 Nm (3 lbf ft)	
Tornillo de sujeción de la tapa del depósito de compensación del freno trasero	M5	9 Nm (6,6 lbf ft)	
Tornillo del cubrecadena	M5	7 Nm (5,2 lbf ft)	<b>Loctite®243™</b>
Tornillo del piloto trasero	M5	5 Nm (3,7 lbf ft)	
Tornillo del sensor del caballete lateral	M5	5 Nm (3,7 lbf ft)	<b>Loctite®243™</b>
Resto de tornillos del tren de rodaje	M6	10 Nm (7,4 lbf ft)	
Resto de tuercas del tren de rodaje	M6	10 Nm (7,4 lbf ft)	
Tornillo de la abrazadera del ABS	M6	7 Nm (5,2 lbf ft)	
Tornillo de la abrazadera del latiguillo de freno	M6	7 Nm (5,2 lbf ft)	
Tornillo de la bobina de encendido	M6	8 Nm (5,9 lbf ft)	

Tornillo de la bomba de combustible	M6	10 Nm (7,4 lbf ft)
Tornillo de la caja del filtro de aire	M6	6 Nm (4,4 lbf ft)
Tornillo de la cerradura de encendido (tornillo desechable)	M6	13 Nm (9,6 lbf ft)
Tornillo de la cubierta del piñón de la cadena	M6	8 Nm (5,9 lbf ft)
Tornillo de la chapa de protección	M6	8 Nm (5,9 lbf ft)
Tornillo de la chapa de sujeción del módulo del ABS al chasis	M6	7 Nm (5,2 lbf ft)
Tornillo de la chapa de sujeción del silenciador	M6	9 Nm (6,6 lbf ft)
Tornillo de la parte inferior del spoiler delantero	M6x14	9 Nm (6,6 lbf ft)
Tornillo de la parte trasera inferior	M6	7 Nm (5,2 lbf ft)
Tornillo de la protección contra el deslizamiento de la cadena	M6	7 Nm (5,2 lbf ft)
Tornillo de la protección contra salpicaduras trasera	M6	9 Nm (6,6 lbf ft)
Tornillo de la protección del radiador	M6	7 Nm (5,2 lbf ft)
Tornillo de la sujeción delantera del asiento	M6	6 Nm (4,4 lbf ft)

## 22 DATOS TÉCNICOS

Tornillo del bloque de amortiguación	M6	8 Nm (5,9 lbf ft)
Tornillo del carenado del depósito de combustible	M6	5 Nm (3,7 lbf ft)
Tornillo del carenado del depósito de combustible	M6	7 Nm (5,2 lbf ft)
Tornillo del cilindro del freno trasero	M6	9 Nm (6,6 lbf ft) <b>Loctite®243™</b>
Tornillo del cuadro de instrumentos	M6	7 Nm (5,2 lbf ft)
Tornillo del depósito de compensación	M6	5 Nm (3,7 lbf ft)
Tornillo del depósito de compensación del líquido de frenos del freno trasero	M6	8 Nm (5,9 lbf ft) <b>Loctite®243™</b>
Tornillo del faro	M6	8 Nm (5,9 lbf ft)
Tornillo del guardabarros delantero	M6	7 Nm (5,2 lbf ft)
Tornillo del módulo del ABS	M6	10 Nm (7,4 lbf ft)
Tornillo del pedal de cambio en el reenvío	M6	11 Nm (8,1 lbf ft) <b>Loctite®243™</b>
Tornillo del portacables del sensor del caballete lateral	M6	9 Nm (6,6 lbf ft) <b>Loctite®243™</b>



Tornillo del sensor de inclinación	M6	8 Nm (5,9 lbf ft) <b>Loctite®243™</b>
Tornillo del sensor de número de revoluciones de la rueda trasera	M6	8 Nm (5,9 lbf ft) <b>Loctite®243™</b>
Tornillo del silenciador	M6	12 Nm (8,9 lbf ft)
Tornillo del soporte de la válvula de evaporación de combustible	M6	9 Nm (6,6 lbf ft)
Tornillo del soporte del radiador	M6	10 Nm (7,4 lbf ft)
Tornillo del soporte del sensor de número de revoluciones de la rueda	M6	8 Nm (5,9 lbf ft)
Tornillo del soporte magnético del caballete lateral	M6	5 Nm (3,7 lbf ft) <b>Loctite®243™</b>
Tornillo del soporte para placa de matrícula	M6	12 Nm (8,9 lbf ft) <b>Loctite®243™</b>
Tornillo del spoiler delantero	M6x12	9 Nm (6,6 lbf ft)
Tuerca de ajuste del pedal del freno	M6	9 Nm (6,6 lbf ft)
Resto de tornillos del tren de rodaje	M8	25 Nm (18,4 lbf ft)
Resto de tuercas del tren de rodaje	M8	25 Nm (18,4 lbf ft)
Tornillo de la bocina	M8	12 Nm (8,9 lbf ft)

## 22 DATOS TÉCNICOS

Tornillo de la brida del manillar	M8	20 Nm (14,8 lbf ft) <b>Loctite®243™</b>
Tornillo de la chapa de soporte del asiento	M8	18 Nm (13,3 lbf ft)
Tornillo de la sujeción delantera del asiento	M8	25 Nm (18,4 lbf ft)
Tornillo de la sujeción trasera del asiento	M8	18 Nm (13,3 lbf ft)
Tornillo de la tija inferior	M8	12 Nm (8,9 lbf ft)
Tornillo de la tija superior	M8	15 Nm (11,1 lbf ft)
Tornillo del asidero	M8	22 Nm (16,2 lbf ft)
Tornillo del depósito	M8	20 Nm (14,8 lbf ft)
Tornillo del disco de freno delantero	M8	30 Nm (22,1 lbf ft) <b>Loctite®243™</b>
Tornillo del disco de freno trasero	M8	21 Nm (15,5 lbf ft) <b>Loctite®243™</b>
Tornillo del eje de la rueda delantera	M8	25 Nm (18,4 lbf ft)
Tornillo del pedal del freno	M8	16 Nm (11,8 lbf ft) <b>Loctite®243™</b>
Tornillo del puño de la horquilla	M8	15 Nm (11,1 lbf ft)
Tornillo del silenciador	M8	23 Nm (17 lbf ft)
Tornillo del soporte del motor	M8	22 Nm (16,2 lbf ft)

Tornillo del soporte del reposapiés del acompañante	M8	22 Nm (16,2 lbf ft) <b>Loctite®243™</b>
Tornillo del subchasis	M8	25 Nm (18,4 lbf ft) <b>Loctite® 620™</b>
Tuerca de la corona de la cadena	M8	27 Nm (19,9 lbf ft)
Tornillo de la pinza del freno delantero	M8x1	30 Nm (22,1 lbf ft) <b>Loctite®243™</b>
Atornilladura del caballete lateral	M10	35 Nm (25,8 lbf ft) <b>Loctite®243™</b>
Resto de tornillos del tren de rodaje	M10	45 Nm (33,2 lbf ft)
Resto de tuercas del tren de rodaje	M10	45 Nm (33,2 lbf ft)
Tornillo del soporte del motor	M10	49 Nm (36,1 lbf ft) <b>Loctite®243™</b>
Tornillo hueco del tubo del freno	M10	24 Nm (17,7 lbf ft)
Atornilladura del alojamiento del manillar	M10x1,25	21 Nm (15,5 lbf ft)
Atornilladura inferior del amortiguador	M10x1,25	51 Nm (37,6 lbf ft) <b>Loctite®243™</b>
Perno fijo de la corona de la cadena	M10x1,25	50 Nm (36,9 lbf ft)
Tornillo del soporte del cuadro de instrumentos	M10x1,25	21 Nm (15,5 lbf ft)

## 22 DATOS TÉCNICOS

Tornillo del soporte del reposapiés delantero	M10x1,25	44 Nm (32,5 lbf ft) <b>Loctite®243™</b>
Tornillo del soporte del reposapiés delantero/soporte del motor	M10x1,25	49 Nm (36,1 lbf ft)
Tornillo superior del amortiguador	M10x1,25	51 Nm (37,6 lbf ft) <b>Loctite®243™</b>
Tuerca de la consola del caballete lateral	M10x1,25	35 Nm (25,8 lbf ft)
Tuerca del espejo retrovisor derecho	M10LHx1,25	16 Nm (11,8 lbf ft)
Tuerca del espejo retrovisor izquierdo	M10x1,25	16 Nm (11,8 lbf ft)
Tuerca del eje de la rueda trasera	M14x1,5	98 Nm (72,3 lbf ft)
Tuerca del perno del basculante	M14x1,5	98 Nm (72,3 lbf ft)
Tornillo superior de la pipa de la dirección	M16x1,5	49 Nm (36,1 lbf ft) <b>Loctite®243™</b>
Sonda lambda	M18x1,5	19 Nm (14 lbf ft)
Anillo de ajuste del cojinete del basculante	M22x1	Apretar sin juego

Tuerca de la pipa de la dirección	M30x1	1. <sup>a</sup> etapa 45 Nm (33,2 lbf ft) 2. <sup>a</sup> etapa (soltar, en sentido antiho- rario) 2 vueltas 3. <sup>a</sup> etapa 5 Nm (3,7 lbf ft)
-----------------------------------	-------	------------------------------------------------------------------------------------------------------------------------------------------------------------------------

## 23.1 Declaraciones de conformidad

---

### Información

Las funciones y el equipamiento dependen del modelo y puede que no se incluyan todos los equipos de radio y ámbitos de aplicación especificados.

---

Por la presente, **COBO SpA** declara que el tipo de equipo de radio **BT-ROUTER** cumple con las directivas pertinentes. El texto completo de la declaración de conformidad está disponible en la siguiente dirección de internet. Página web de la certificación: <http://www.ktm.com/btrouter>

Por la presente, **JNS Instruments Ltd.** declara que el tipo de equipo de radio **210M1100** cumple con las directivas pertinentes. El texto completo de la declaración de conformidad está disponible en la siguiente dirección de internet. Página web de la certificación: <http://www.ktm.com/210m1100>

### Aceite del motor (SAE 15W/50)

#### Norma / clasificación

- JASO T903 MA2 (📖 pág. 271)
- SAE (📖 pág. 271) (SAE 15W/50)

#### Prescripción

- Se deben utilizar exclusivamente aceites para motor conformes con las normas indicadas (consultar las indicaciones en la etiqueta del recipiente) y que posean las propiedades exigidas.

Aceite del motor semisintético

#### Proveedor recomendado

##### MOTOREX®

- Formula 4T

### Aceite para la horquilla (SAE 4) (48601166S1)

#### Norma / clasificación

- SAE (📖 pág. 271) (SAE 4)

#### Prescripción

- Se deben utilizar exclusivamente aceites conformes con las normas indicadas (consultar las indicaciones en la etiqueta del recipiente) y que posean las propiedades exigidas.

### Gasohol 95 E20 (ROZ 95)

#### Norma / clasificación

- Gasohol 95 E20 (ROZ 95)

#### Prescripción

- Se debe utilizar exclusivamente gasolina súper sin plomo conforme a las especificaciones o equivalente.

- Puede utilizarse gasolina súper sin plomo con un 19 a 20 % de etanol.



### Información

**No** utilizar combustibles a base de metanol (p. ej., M15, M85 o M100).

**No** utilizar combustibles con una proporción de etanol inferior al 19 % (p. ej., E10).

**No** utilizar combustibles con una proporción de etanol superior al 20 % (p. ej., E25, E30, E85 o E100).

## Gasolina súper sin plomo (ROZ 95)

### Norma / clasificación

- DIN EN 228 (ROZ 95)

### Prescripción

- Se debe utilizar exclusivamente gasolina súper sin plomo conforme a la norma especificada o equivalente.
- Una proporción de hasta el 10 % de etanol (combustible E10) no supone ningún problema.



### Información

**No** utilizar combustibles a base de metanol (p. ej., M15, M85 o M100) ni con una proporción de etanol superior al 10 % (p. ej., E15, E25, E85 o E100).

## Gasolina súper sin plomo tipo C (ROZ 95/RON 95/PON 91)

### Norma / clasificación

- ANP (Agência Nacional do Petróleo) #57 (ROZ 95/RON 95/PON 91)

### Prescripción

- Se debe utilizar exclusivamente gasolina súper sin plomo conforme a las especificaciones siguientes o equivalente.



- Puede utilizarse gasolina súper sin plomo con un 19 a 27 % de etanol.



### Información

**No** utilizar combustibles a base de metanol (p. ej., M15, M85 o M100).

**No** utilizar combustibles con una proporción de etanol inferior al 19 % (p. ej., E10).

**No** utilizar combustibles con una proporción de etanol superior al 27 % (p. ej., E30, E85 o E100).

## Líquido de frenos DOT 4/DOT 5.1

### Norma / clasificación

- DOT

### Prescripción

- Se debe utilizar exclusivamente líquido de frenos conforme con la norma indicada (consultar las indicaciones en la etiqueta del recipiente) y que posea las propiedades exigidas.

### Proveedor recomendado

#### Castrol

- **REACT PERFORMANCE DOT 4**

#### MOTOREX®

- **Brake Fluid DOT 5.1**

## Líquido refrigerante

### Prescripción

- Utilizar únicamente líquido refrigerante de alta calidad sin silicatos con aditivo anticorrosión para motores de aluminio. Los anticongelantes de calidad inferior e inadecuados producen corrosión, sedimentos y espuma.
- No utilizar agua pura, puesto que los requisitos, como la protección anticorrosión y las propiedades de lubricación, solo se satisfacen con el líquido refrigerante.

## 24 AGENTES DE SERVICIO

- Utilizar exclusivamente líquido refrigerante conforme con las especificaciones indicadas (véanse las indicaciones en la etiqueta del recipiente) y que posea las propiedades exigidas.

Protección anticongelante como mínimo hasta	-25 °C (-13 °F)
---------------------------------------------	-----------------

El porcentaje de mezcla se debe adaptar a la protección anticongelante necesaria. Utilizar agua destilada si es preciso diluir el líquido refrigerante.

Se recomienda el uso de líquido refrigerante premezclado.

Prestar atención a las indicaciones del fabricante del líquido refrigerante respecto a la protección anticongelante, la dilución y la miscibilidad (compatibilidad) con otros líquidos refrigerantes.

### **Proveedor recomendado**

**MOTOREX®**

- **COOLANT M3.0**

**Aditivo de combustible**

Proveedor recomendado

**MOTOREX®**

- Fuel Stabilizer

**Agente de limpieza para cadenas**

Proveedor recomendado

**MOTOREX®**

- Chain Clean

**Agente de limpieza para motocicletas**

Proveedor recomendado

**MOTOREX®**

- Moto Clean

**Espray para cadenas Street**

Prescripción

Proveedor recomendado

**MOTOREX®**

- Chainlube Road Strong

## Grasa de larga duración

Proveedor recomendado

**MOTOREX®**

- Bike Grease 2000

## Limpiador especial para pintura mate y brillante, piezas metálicas y de plástico

Proveedor recomendado

**MOTOREX®**

- Quick Cleaner

## Perfect Finish y pulimento de alto brillo para pintura

Proveedor recomendado

**MOTOREX®**

- Moto Shine

## Producto de conservación para pintura, metal y plástico

Proveedor recomendado

**MOTOREX®**

- Moto Protect

## Spray de aceite universal

Proveedor recomendado

**MOTOREX®**

- Joker 440 Synthetic

## JASO T903 MA2

A causa de las distintas tendencias en el desarrollo técnico, se precisa una especificación técnica propia para las motocicletas: la norma **JASO T903 MA2**.

Anteriormente, en las motocicletas se utilizaban los aceites del motor de los turismos, ya que no existía una especificación propia para las motocicletas.

Si se exigen intervalos de mantenimiento largos para los motores de los turismos, los motores de las motocicletas logran un alto rendimiento a altas revoluciones.

En la mayoría de los motores para motocicletas, la caja de cambios y del embrague se lubrican con el mismo aceite.

La norma **JASO T903 MA2** tiene en cuenta estos requisitos específicos.

## SAE

Las clases de viscosidad SAE fueron definidas por la Society of Automotive Engineers, y se utilizan para clasificar los aceites según su viscosidad. La viscosidad describe solamente una propiedad del aceite, y no es un indicador para su calidad.


## 27 ÍNDICE DE TÉRMINOS TÉCNICOS

OBD	Diagnóstico de a bordo	Sistema del vehículo que controla los parámetros especificados del sistema electrónico del vehículo.
-	KTM MY RIDE	Sistema para la comunicación por radio con teléfonos móviles y auriculares compatibles para telefonía y audio
DRL	Luz diurna (Daytime Running Light)	Luz que aumenta la visibilidad del vehículo durante el día pero que, al contrario que la luz nocturna, no está enfocada y no ilumina la calzada
ABS	Sistema antibloqueo	Sistema de seguridad que evita que las ruedas se bloqueen al avanzar en línea recta sin la influencia de fuerzas laterales

aprox.	aproximadamente
ART. N.º	Número de artículo
etc.	etcétera
N.º	Número
p. ej.	por ejemplo
v.	véase




## 29.1 Símbolos rojos

Los símbolos rojos muestran una situación de conducción que requiere una intervención inmediata.

	El testigo de aviso de la presión de aceite se ilumina en rojo – La presión de aceite es demasiado baja. Detener el vehículo inmediatamente respetando las normas de tráfico y apagar el motor.
-----------------------------------------------------------------------------------	-------------------------------------------------------------------------------------------------------------------------------------------------------------------------------------------------

## 29.2 Símbolos amarillos y naranjas




Los símbolos amarillos y naranjas señalizan un error que requiere tomar medidas rápidamente. Los símbolos amarillos y naranjas también muestran las ayudas de conducción que están activas.

	El testigo de control de fallo de funcionamiento se ilumina en amarillo – El OBD ha detectado un fallo de funcionamiento en el sistema electrónico del vehículo. Estacionar respetando las normas de tráfico y contactar con un taller especializado autorizado por KTM.
	El testigo de aviso del ABS se ilumina en amarillo – Mensaje de estado o de error del ABS. El testigo de aviso del ABS parpadea si el modo de ABS <b>Super Moto</b> está activado.
	El testigo de aviso general se ilumina en amarillo – Se ha detectado una advertencia/un aviso relativo a la seguridad de funcionamiento. Este también se visualiza.



## 29.3 Símbolos verdes y azules

Los símbolos verdes y azules representan información.

	<p>El testigo de control de los intermitentes parpadea en color verde al mismo ritmo que los intermitentes – El intermitente está activado.</p>
	<p>El testigo de control del ralentí se ilumina en verde – El cambio de marchas está en posición de ralentí.</p>
	<p>El testigo de control de la luz de carretera se ilumina en azul – La luz de carretera está activada.</p>

<b>A</b>	
<b>ABS</b>	148
<b>ACC1</b>	
Delante	204
<b>ACC2</b>	
Delante	204
Detrás	204
<b>Accesorios</b>	19
<b>Aceite del motor</b>	
Rellenar	229
Sustituir	225
<b>Agentes de servicio</b>	19
<b>Ajuste del faro</b>	
Comprobar	201
<b>Almacenamiento</b>	237
<b>Amortiguador</b>	
Ajustar el pretensado del muelle	120
<b>Arrancar el motor</b>	100
<b>Asideros</b>	42
<b>Asiento del acompañante</b>	
Montar	131
Quitar	130

<b>Asiento del conductor</b>	
Montar	132
Quitar	131

<b>Á</b>	
<b>Ámbito de uso</b>	11

<b>B</b>	
<b>Batería de 12 V</b>	
Cargar	188
Desmontar	185
Montar	187

<b>Botellas de la horquilla</b>	
Limpiar los manguitos guardapolvo	128

<b>Botón de arranque</b>	35
<b>Botón de la bocina</b>	33

<b>C</b>	
<b>Caballote lateral</b>	44

<b>Cadena</b>	
Comprobar	139
Controlar la suciedad	133
Limpieza	133

<b>Cambiar de marcha</b>	103
--------------------------	-----

<b>Cantidad de llenado</b>		<b>Fuel Cons</b>	90
Aceite del motor	250	<b>General Info</b>	76
Combustible	115, 251	<b>Headset</b>	71
Líquido refrigerante	250	Hora	62
<b>Cerradura de encendido</b>	35	Indicador de la temperatura del líquido refrigerante	59
<b>Cerradura del manillar</b>	35	Indicador del nivel de combustible	60
<b>Cierre del asiento</b>	41	Indicador <b>Favourites</b>	62
<b>Conducir</b>	<b>103</b>	Indicador <b>ODO</b>	58
Arrancar	103	Indicador <b>Quick Selector 1</b>	63
<b>Conector de diagnóstico</b>	203	Indicador <b>Quick Selector 2</b>	63
<b>Corona de la cadena</b>		<b>Info</b>	65
Comprobar	139	<b>KTM MY RIDE</b>	64
<b>Cuadro de instrumentos</b>	<b>46-93</b>	<b>Language</b>	91
<b>ABS</b>	79	Menú	64
Activación y prueba	46	Modo de día/noche	47
Advertencias	48	<b>Motorcycle</b>	66
<b>Audio</b>	73	Número de revoluciones	56
<b>Bluetooth</b> (opcional)	83	<b>Pairing</b>	67
Display	54	<b>Phone</b>	68
<b>Display Theme</b>	84	<b>Preferences</b>	67
<b>Distance</b>	89	<b>Quick Selector 1</b>	81
<b>DRL</b>	88	<b>Quick Selector 2</b>	82
<b>Extra Functions</b>	92	Recomendación para cambiar de marcha	56
<b>Favourites</b>	81	<b>Service</b>	92

<b>Settings</b> .....	66
Telefonía .....	75
<b>Temperature</b> .....	90
Testigos de control .....	50
<b>Trip 1</b> .....	77
<b>Trip 2</b> .....	78
Velocidad .....	58
Visión general .....	46
<b>Warning</b> .....	79

## D

### Datos técnicos

Amortiguador .....	255
Cantidades de llenado .....	250
Horquilla .....	255
Motor .....	244
Neumáticos .....	254
Pares de apriete del motor .....	246
Pares de apriete del tren de rodaje .....	255
Sistema eléctrico .....	253
Tren de rodaje .....	252

<b>Declaraciones de conformidad</b> .....	264
-------------------------------------------	-----

<b>Diagnóstico de fallos</b> .....	240-243
------------------------------------	---------

### Dirección

Bloquear .....	36
----------------	----

Desbloquear .....	37
-------------------	----

### Discos de freno

Comprobar .....	151
-----------------	-----

## E

<b>Equipaje</b> .....	97
-----------------------	----

<b>Estacionar</b> .....	110
-------------------------	-----

### Estado de los neumáticos

Comprobar .....	180
-----------------	-----

## F

### Faro

Ajustar la distancia de alumbrado .....	202
Luz diurna .....	184

### Filtro de aceite

Sustituir .....	225
-----------------	-----

<b>Frenar</b> .....	108
---------------------	-----

<b>Frenos</b> .....	108
---------------------	-----

### Fusible

Sustituir en los distintos consumidores eléctricos .....	196
-------------------------------------------------------------	-----

### Fusible principal

Sustituir .....	191
-----------------	-----

<b>Fusibles del ABS</b>	
Sustituir . . . . .	193
<b>G</b>	
<b>Garantía del fabricante</b> . . . . .	19
<b>Garantía legal</b> . . . . .	19
<b>Gomas amortiguadoras del cubo de la rueda trasera</b>	
Comprobar . . . . .	178
<b>H</b>	
<b>Herramienta de a bordo</b> . . . . .	41
<b>Holgura de la maneta del embrague</b>	
Ajustar . . . . .	223
Controlar . . . . .	222
<b>Hora</b>	
Ajustar . . . . .	86
<b>I</b>	
<b>Imágenes</b> . . . . .	20
<b>Interruptor combinado</b> . . . . .	<b>30</b>
Visión general . . . . .	31
<b>Interruptor de los intermitentes</b> . . . . .	32
<b>Interruptor de parada de emergencia</b> . . . . .	34
<b>Interruptores</b>	
En la parte derecha del manillar . . . . .	34
En la parte izquierda del manillar . . . . .	30
<b>L</b>	
<b>Líquido de frenos</b>	
Rellenar en el freno de la rueda delantera . . . . .	153
Rellenar en el freno trasero . . . . .	162
<b>Líquido refrigerante</b>	
Sustituir . . . . .	217
Vaciar . . . . .	212
<b>M</b>	
<b>Mando de las luces</b> . . . . .	31
<b>Maneta del embrague</b> . . . . .	<b>29</b>
Ajustar la posición básica . . . . .	143
<b>Maneta del freno de mano</b> . . . . .	<b>29</b>
Ajustar la posición básica . . . . .	150
<b>Manual de instrucciones</b> . . . . .	17
<b>Medio ambiente</b> . . . . .	17
<b>Medios auxiliares</b> . . . . .	19
<b>Motocicleta</b>	
Bajar del caballete de montaje delantero . . . . .	127
Bajar del soporte de elevación trasero . . . . .	124
Levantar con el caballete de montaje delantero . . . . .	125
Levantar con el caballete de montaje trasero . . . . .	124
Limpiar . . . . .	231

<b>Motor</b>			
Rodaje	96		
<b>N</b>			
<b>Nivel de aceite del motor</b>			
Controlar	224		
<b>Nivel de líquido de frenos</b>			
Comprobar en el freno de la rueda delantera	152		
Controlar en el freno trasero	161		
<b>Nivel de líquido refrigerante</b>			
Comprobar	207, 210		
<b>Normas de trabajo</b>	16		
<b>Número de identificación del vehículo</b>	26		
<b>Número de la llave</b>	28		
<b>Número del motor</b>	27		
<b>O</b>			
<b>Operación en invierno</b>			
Trabajos de revisión y cuidado	235		
<b>P</b>			
<b>Parar</b>	110		
<b>Pastillas de freno</b>			
Controlar en el freno delantero	156		
Controlar en el freno trasero	165		
<b>Pedal de cambio</b>	43		
Ajustar	121		
<b>Pedal del freno</b>	44		
Ajustar la carrera en vacío	159		
Controlar la carrera en vacío	157		
<b>Piñón de la cadena</b>			
Comprobar	139		
<b>Placa de características</b>	26		
<b>Presión de los neumáticos</b>			
Comprobar	182		
<b>Programa de servicio</b>	116-119		
<b>Protección anticongelante</b>			
Comprobar	207		
<b>Puesta en servicio</b>			
Después de un periodo de almacenamiento	239		
Instrucciones para la primera puesta en servicio	94		
Trabajos de inspección y cuidado antes de cada puesta en servicio	99		
<b>Puño del acelerador</b>	30		
<b>R</b>			
<b>Recambios</b>	19		
<b>Reposapiés del acompañante</b>	42		

<b>Repostar</b>	
Combustible .....	113
<b>Ropa de protección</b> .....	16
<b>Rueda delantera</b>	
Desmontar .....	167
Montar .....	169
<b>Rueda trasera</b>	
Desmontar .....	171
Montar .....	174
<b>S</b>	
<b>Seguridad de funcionamiento</b> .....	15
<b>Servicio</b> .....	20
<b>Servicio de atención al cliente</b> .....	20
<b>Sistema antibloqueo</b> .....	148
<b>Sistema de refrigeración</b> .....	<b>205</b>
Llenar/purgar .....	215
<b>Spoiler delantero</b>	
Desmontar .....	144
Montar .....	146
<b>T</b>	
<b>Tamices de aceite</b>	
Limpiar .....	225

<b>Tapón del depósito de combustible</b>	
Abrir .....	37
Cerrar .....	40
<b>Tensión de la cadena</b>	
Ajustar .....	137
Comprobar .....	135
<b>Testigos de control</b> .....	50
<b>Transporte</b> .....	112
<b>U</b>	
<b>Uso indebido</b> .....	11
<b>V</b>	
<b>Vehículo con carga</b> .....	97
<b>Vista del vehículo</b>	
Frontal izquierda .....	22
Trasera derecha .....	24

**READY TO  
RACE**



3214321es

02/2021



**KTM Sportmotorcycle GmbH**  
3230 Mattighofen/Austria  
**KTM.com**



**Foto: Mitterbauer/KISKA/KTM**





auteco

READY TO RACE

» [www.ktm.com/co](http://www.ktm.com/co)

# MANUAL DE GARANTÍA

ENTRY LEVEL



MOTOREX  
Oil of Switzerland

DESCUBRE MÁS DEL MUNDO NARANJA EN:

[www.ktm.com/co](http://www.ktm.com/co) »  KTM Colombia »  KTM\_Colombia

Línea gratuita nacional: 018000 520090

Conoce lo que hacemos por el progreso de los colombianos en [www.autecosocial.com](http://www.autecosocial.com)



KTM

# Anexo Información de seguridad

Verifique la carátula de este manual para conocer cuál de los siguientes dispositivos de seguridad posee su vehículo.



**SISTEMA  
ANTIBLOQUEO  
DE FRENOS**

Sistema diseñado para evitar que las ruedas se bloqueen al frenar de forma brusca mientras se circula en línea recta, el sistema regula automáticamente la fuerza de frenado.

Aunque el sistema ABS proporciona estabilidad al detenerse, recuerde las siguientes características:

- \* Para frenar de forma eficaz, deje de acelerar y utilice la leva de freno delantero y el pedal de freno trasero simultáneamente, de la misma manera que en el sistema de frenos de una motocicleta convencional.
- \* El ABS no puede compensar las condiciones adversas de la carretera, un error de juicio o un uso incorrecto de los frenos.



**SISTEMA DE ENCENDIDO  
AUTOMÁTICO DE LUCES (AHO)**

Sistema diseñado para que una vez se ponga el motor en marcha, la luz principal de la farola se encienda automáticamente.

Este sistema garantiza una mayor visibilidad del vehículo para los demás actores viales.



**SISTEMA DE LUCES  
DE CIRCULACIÓN DIURNA (DRL)**

Sistema de iluminación LED, el cual se enciende automáticamente al girar el interruptor de encendido a "ON".

Mientras la farola principal esté apagada, la luz LED alumbrará intensamente, si se enciende la farola principal, la luz LED se atenuará automáticamente.

No se recomienda dejar el interruptor de encendido en "ON" mientras el motor no esté en funcionamiento porque la batería se descargará prematuramente.



Todos los derechos reservados. No se permite la reproducción total o parcial de este libro, en ninguna forma o por ningún medio, ya sea electrónico o mecánico, incluido fotocopiado, sin permiso escrito de Autotécnica Colombiana S.A.S.(Auteco S.A.S.)

## TABLA DE CONTENIDO

Introducción

Muy importante tener en cuenta

Sugerencias para conducir con seguridad

Auteco cuida nuestro planeta

Despegue y consejos para el ahorro de combustible

Aceite de motor

Centros de Servicio Autorizado (CSA) KTM

Garantía Auteco

Recomendaciones

¿Qué son las revisiones periódicas?

Lista de chequeo de alistamiento

Historial de mantenimiento

Cupones de revisiones obligatorias

Recomendaciones finales

# INTRODUCCIÓN

¡Felicidades! Usted acaba de adquirir una motocicleta (en adelante el "Vehículo") de marca **KTM** reconocida mundialmente por su altísima calidad y excelentes especificaciones, que en Colombia cuenta con todo el respaldo de Autotécnica Colombiana S.A.S. (en adelante "Auteco" o "la Compañía"). Su nuevo Vehículo es el producto de la avanzada ingeniería automotriz, de pruebas exhaustivas y de continuos esfuerzos por lograr confiabilidad, seguridad y rendimiento. Estamos seguros, que el Vehículo probará ser digno de su elección y de que usted estará orgulloso de su funcionamiento. Lea este Manual antes de conducir, de modo que usted esté completamente familiarizado con la operación apropiada de los controles del Vehículo, sus características, capacidades y limitaciones. Para asegurar una larga vida, sin problemas para su Vehículo, dele el cuidado apropiado y el mantenimiento descritos en este Manual, confíe el mantenimiento y reparaciones, y exija siempre repuestos genuinos a su Centro de Servicio Autorizado de KTM. Nosotros le ofrecemos 10 revisiones de servicio programado para mantener su Vehículo en perfectas condiciones. Favor solicitarlos a nuestros Centros de Servicio Autorizado de KTM.

Debido a las continuas mejoras en el diseño y en el rendimiento que ocurren durante la

producción, en algunos casos pueden existir diferencias menores entre el Vehículo real y las ilustraciones y el texto de este Manual. En caso de que usted desee tener alguna información detallada sobre el Vehículo, consulte al agente comercial o concesionario autorizado de Auteco.

## **AUTOTÉCNICA COLOMBIANA S.A.S. - AUTEKO.**

Apartado aéreo 1066

Medellín Colombia

Línea gratuita nacional

01 8000 52 00 90

[servicioalcliente@auteco.com.co](mailto:servicioalcliente@auteco.com.co)

Página Web: [www.auteco.com.co](http://www.auteco.com.co)

## **! IMPORTANTE**

El fabricante se reserva el derecho de realizar en cualquier momento, sin obligación de actualizar este Manual, modificaciones en el Vehículo, sus partes o accesorios, según pueda ser conveniente y necesario.

Las imágenes contenidas en el presente manual son de referencia, el producto adquirido por usted corresponde a las características indicadas al momento de la compra y pueden no corresponder exactamente con lo aquí contenido.

Actualizado 14/09/2021

## MUY IMPORTANTE TENER EN CUENTA

### DESDE EL PRIMER DÍA.

#### LO FELICITAMOS:

Usted ha adquirido un Vehículo, con los últimos avances tecnológicos. Pero su máxima calidad y su inigualada presentación no bastan, si usted no se convierte en un perfecto conductor y presta a su Vehículo los sencillos cuidados y atenciones que requiere.

Con su Vehículo KTM y con el respaldo de Auteco usted ha pasado al campo de las personas motorizadas; es decir, que gozan de plena libertad para ir donde quieran y cuando quieran, con máxima facilidad y economía. Esto nos complace profundamente y por eso estamos muy interesados en que usted disfrute al máximo su nueva y mejor situación.

Para contribuir a ello, hemos extractado algunas recomendaciones para el buen uso y mantenimiento de su Vehículo, de obligatorio cumplimiento:

Millones de máquinas, como la suya, ruedan por todo el mundo en excelentes condiciones. Y la razón es que tienen un buen propietario. Usted debe y puede serlo.

**LEA Y ESTUDIE CUIDADOSAMENTE SU "MANUAL DE GARANTÍA Y MANTENIMIENTO" Y SIGA SUS INSTRUCCIONES EXACTA Y OPORTUNAMENTE.**

Con ello habrá creado una nueva y agradable afición, que le evitará pérdidas de tiempo, dinero y bienestar.

#### **EJERCÍTESE EN ESTAS OPERACIONES, HASTA DOMINARLAS:**

- Verifique siempre el nivel de aceite del motor.
- Verifique diariamente el nivel de líquido refrigerante (Si aplica)
- Verifique y calibre la presión de aire de las llantas.
- Verifique el nivel del líquido de frenos. (Si aplica)
- Verifique la tensión de los frenos. (Si aplica)
- Limpie, verifique y lubrique la cadena.

# MUY IMPORTANTE TENER EN CUENTA

## SIEMPRE TENGA EN CUENTA:

Su Vehículo está diseñado para trabajar con gasolina de automóvil, para experimentar la máxima potencia y desempeño de su Vehículo, use el combustible recomendado por KTM (Ver sección COMBUSTIBLE)

## SIEMPRE:

**PRECAUCIÓN:** No llene completamente el depósito de gasolina, porque ésta, como se expande fácilmente, se rebosará por el respiradero de la tapa del depósito de combustible.

## Y SIEMPRE:

Mantenga la presión de aire de las llantas según la recomendación (Ver sección DATOS TÉCNICOS). Esto incrementará la vida útil de las llantas y disminuirá el consumo de combustible. Use siempre los dos frenos (delantero y trasero) simultáneamente. Practique desde el principio hasta que lo haga sin pensarlo. No use uno solo. Dedique un rato cada semana al cuidadoso aseo de su Vehículo y a revisar y ajustar los tornillos y tuercas.

## SI NO ES EXPERTO, NO ENSAYE EN SU MÁQUINA: LLÉVELA A UN CENTRO DE SERVICIO AUTORIZADO KTM.

Conduzca respetando las normas de tránsito y tenga especial cuidado durante la noche y los días lluviosos.

## MANTENGA CONSIGO OBLIGATORIAMENTE:

Licencia de tránsito	Herramienta del vehículo
Licencia de conducción	Tecnomecánica (Si aplica)
Seguro obligatorio SOAT	
Casco	

## ES MUY RECOMENDABLE:

Impermeable	Gafas
Chaqueta	Guantes

## CUANDO SALGA DE VIAJE:

Inflador de mano	Bujía nueva
Cables	Bombillos nuevos
Medidor de presión del aire de las llantas	Otras herramientas

## SUGERENCIAS PARA CONDUCIR CON SEGURIDAD

**Un motociclista inteligente es aquel que quiere seguir disfrutando su pasión por muchos años y por eso, no se arriesga inútilmente. Auteco presenta el top 10 del motociclista seguro.**

- 1.** Use un buen casco de seguridad y manténgalo siempre abrochado. El casco no es únicamente para evitar una infracción de tránsito, use uno que realmente ofrezca protección en caso de un accidente.
- 2.** Maneje a la defensiva, asuma que nadie lo ha visto en la vía para que pueda anticiparse a las emergencias.
- 3.** Nunca adelante entre dos vehículos en movimiento. Cualquier movimiento inesperado de uno de ellos puede hacer que pierda el control del Vehículo y sufrir un accidente.
- 4.** Evite transitar sobre las líneas y señales blancas y amarillas cuando la vía se encuentre mojada y manténgase atento a las manchas de aceite dejados por otros vehículos.
- 5.** Use siempre las direccionales, stop, luz frontal para indicar a otros conductores cuál será su próxima maniobra, apóyese visualmente en los retrovisores para una conducción más segura y tenga en cuenta que es posible que los objetos se vean más cerca de lo que realmente se encuentran.
- 6.** Mantenga la presión de aire de las llantas según la recomendación de este Manual (Ver cuadro de especificaciones técnicas). Las llantas con exceso o falta de presión comprometen la adherencia del Vehículo al piso y hacen que la conducción se vuelva inestable y peligrosa. Además aumenta el consumo de combustible si la presión es baja.
- 7.** Utilice siempre ambos frenos a la hora de detenerse. Recuerde que el freno delantero lleva el 70% de la potencia de frenado y el trasero el 30%. Trate de practicar la maniobra de frenado en una zona segura y despejada para que a la hora de una emergencia, pueda hacerlo sin problemas.
- 8.** Antes de girar o atravesar un cruce, mire a la izquierda, luego a la derecha y nuevamente a la izquierda. Esta maniobra sirve para asegurarse que un vehículo no aparecerá en el último momento.
- 9.** Al adelantar otro vehículo hágalo solamente por la izquierda. Adelantar por la derecha es extremadamente peligroso.
- 10.** Maneje más despacio de lo que su capacidad y la del Vehículo se lo permita. En caso de una imprudencia de un tercero (otro vehículo, peatones, huecos, etc.) tendrá los reflejos y la potencia extra que se necesitan para sortear la situación.





### **“ENTREGA LAS LLANTAS Y LAS BATERÍAS USADAS Y CONTRIBUYE CON EL CUIDADO DEL AMBIENTE”**

#### **Procedimiento para la devolución de las llantas y baterías usadas de plomo ácido o gel**

Somos responsables de cerrar el ciclo de las llantas y las baterías que ponemos en el mercado de forma ambientalmente segura. Esto lo logramos a través de una cadena de logística inversa, recogiendo en los Centros de Servicio Autorizados (CSA) de Auteco en ciudades y municipios de todo el país las llantas y las baterías usadas de plomo ácido de nuestras motocicletas.

Para la recolección y reciclaje de las llantas contamos con aliados en el país para lograr que las llantas recolectadas lleguen a la industria cementera para su uso como material combustible reemplazando el carbón; todo esto cumpliendo las exigencias y estándares ambientales. De esta manera cerramos su ciclo y reducimos la huella de carbono.

Para la disposición final adecuada de las baterías contamos con la corporación Recoenergy como aliada. Por medio de ella se gestionan las baterías usadas de plomo-ácido de forma ambientalmente segura, las cuales una vez han cumplido su vida útil requieren ser recolectadas y recicladas de manera adecuada y segura para aprovechar nuevamente el plomo que contienen. Recuerde que su Vehículo recibe alimentación eléctrica a través de una batería de tipo plomo – ácido (Pb – ácido) o de tipo gel. Ella permite que su Vehículo funcione adecuadamente. Para ubicar la batería en su Vehículo refiérase al interior de su Manual para identificar el lugar exacto en el modelo que hoy conduce.

## AUTECO CUIDA NUESTRO PLANETA

Las baterías contienen elementos nocivos para la salud (Plomo y Ácido Sulfúrico), por lo tanto usted no debe manipular su contenido. Evite perforarla o incinerarla, esto puede ser perjudicial para su salud y nocivo para el ambiente. No la deseche junto con los desperdicios domésticos. Entréguela para que sea reciclada en todos los casos.



Plomo



Ácido sulfúrico

### MEDIDAS DE PRECAUCIÓN A SEGUIR PARA PREVENIR RIESGOS A LA SALUD Y AL AMBIENTE.

Usted como usuario del Vehículo, al portar una batería en él, según la Resolución 0372 del Ministerio de Ambiente y desarrollo sostenible, deberá cooperar con estos mecanismos de recolección para evitar una mala disposición de este residuo peligroso al igual que tiene la obligación de no disponer como residuo sólido doméstico las llantas usadas de su vehículo según la Resolución 1326 del Ministerio de Ambiente y desarrollo sostenible y entregar estos residuos a los centros de servicio autorizados (CSA) de la red, los cuales serán los centros de acopio autorizados para tal fin.

Contamos con su ayuda para evitar una mala disposición de este desecho peligroso y así evitar deteriorar nuestro ambiente y la salud de los habitantes del planeta.



**PRECAUCIÓN: No perforo ni incinere la batería**

## DESPEGUE Y CONSEJOS PARA EL AHORRO DE COMBUSTIBLE

Los primeros 1.000 km de recorrido del Vehículo se denominan período de despegue.

El periodo de despegue es crucial y un manejo adecuado durante este periodo contribuirá a garantizar una mayor vida útil y mejor rendimiento del motor.

La velocidad máxima del motor recomendada durante el período de despegue es :

**7500 rpm**

Varíe constantemente la velocidad del motor indicada sin excederla, para un mejor acoplamiento de los componentes del motor.

No acelere excesivamente el motor, ni lo lleve al por encima de este límite de revoluciones.

No mueva el Vehículo inmediatamente después de encender el motor. Deje que el motor se caliente al menos por un minuto a bajas revoluciones para permitir que el aceite lubrique la parte superior del motor.

Después de encender el Vehículo y durante el tiempo de calentamiento del motor, presione y libere lentamente la leva del embrague en tres

ocasiones, con el fin de facilitar la lubricación del embrague y otros componentes del motor

No deje que se agote el motor, baje al cambio inmediato de más fuerza antes de que se agote. Conducir a la velocidad apropiada y evitar la aceleración y el frenado innecesarios, es importante no solo para la seguridad y bajo consumo de combustible, sino también para prolongar la vida útil del Vehículo y una operación más suave.

Si conduce dentro del límite de 60 km/h, se asombrará de la economía en el consumo de combustible.

Asegúrese que los frenos no estén impidiendo el giro normal de las llantas, ni tampoco se acostumbre a conducir con el pedal de freno accionado.

Apague el motor si va a estar detenido por más de dos minutos.

Chequee todas las mangueras y los cables. Inspeccione periódicamente la bujía.

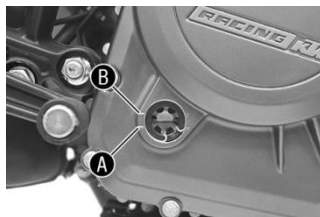
## ACEITE DE MOTOR

Revise el nivel de aceite de motor periódicamente.

1. Ubique el Vehículo caliente sobre una superficie plana, el Vehículo debe quedar perpendicular al suelo.
2. Limpie la zona del visor de aceite (1).



3. Revise el nivel en el visor de aceite (1).
4. El nivel de aceite debe estar entre las marcas mínima (A) y máxima (B), como lo ven en la figura.
5. Si el nivel de aceite está por debajo del mínimo, limpie el tapón de llenado de aceite (2), retire y adicione la cantidad de aceite recomendado en el motor hasta alcanzar el nivel máximo.



6. Limpie nuevamente el tapón de llenado de aceite con un paño limpio e instale.

### NOTA:

No realizar esta operación puede causar daños irreversibles en componentes internos del motor.

Especificaciones de aceite de motor exigidas por el fabricante	
Clasificación	JASO T903 MA2
Viscosidad	15W/50
Capacidad de aceite	Ver sección cantidades de llenado
Auteco y KTM le recomienda	<b>Motorex Formula 4T</b> (SAE 15W50)

**READY  
TO »  
RACE**

***KTM***

**RECONOZCA LOS CENTROS  
DE SERVICIO AUTORIZADO EN TODO EL PAÍS**



Para un buen funcionamiento de su Vehículo y para mantener la validez de la garantía correspondiente, utilice únicamente partes originales y llévela exclusivamente a los Centros de Servicio Autorizados (CSA) Auteco-KTM.

Podrá consultar la lista de Centros de Servicio Autorizados (CSA) KTM actualizada, ingresando al siguiente link:

<https://www.auteco.com.co/donde-estamos/>

The image shows the top section of the Auteco website. At the top, there is a navigation bar with the Auteco logo on the left, followed by a '80 años' anniversary logo. To the right of these are several menu items: 'TVS', 'KTM', 'HUSQVARNA', 'SERVICIO TÉCNICO', 'CRÉDITO', 'NOSOTROS', and 'TIENDA ONLINE'. Below the navigation bar is a large black banner. On the left side of the banner, the text reads '¡Viviendo en el futuro, desde hace 80 años!' in white. Below this text are the Auteco logo and the '80 años' logo, followed by the text 'LIDERANDO LA MOVILIDAD EN COLOMBIA'. On the right side of the banner, there are two images: a man sitting on a white scooter and a person standing next to a motorcycle.

Encuentre en la página web de Auteco una amplia y útil sección con toda la información relacionada con los repuestos y accesorios para todos los productos de las marcas Auteco. Ingrese al sitio web de Auteco, donde podrá encontrar repuestos y accesorios en el menú ubicado en la parte superior de la página.

<https://www.auteco.com.co/motos-auteco/>

## PARA ENCONTRAR LOS SIGUIENTES SERVICIOS:

- Descargar los catálogos de partes con el despiece de las motocicletas y los códigos de las partes.
- Actualizaciones técnicas y cambios en las partes.

# GARANTÍA AUTECO

Apreciado cliente, nos es grato comunicarle que su Vehículo disfruta no sólo de la Garantía Legal, sino también de una Garantía Suplementaria ofrecida por Auteco, las cuales, a continuación, pasamos a explicarle.

## GARANTÍA LEGAL

La Garantía Legal cubre los primeros seis (6) meses o seis mil (6.000) kilómetros, lo que primero se cumpla, contados a partir de la entrega del Vehículo al primer usuario que la hubiere comprado a un distribuidor autorizado de Auteco; la garantía es la que ampara su Vehículo contra cualquier defecto de fabricación de las piezas o de montaje de las mismas, y es brindada por Auteco mediante la red de Centros de Servicio Autorizados (CSA) KTM del país.

## GARANTÍA SUPLEMENTARIA

La Garantía Suplementaria, es un período adicional de garantía ofrecido por Auteco, con características, cobertura y duración especiales y distintas al periodo de garantía legal de seis (6) meses o seis mil (6.000) kilómetros. Esta garantía suplementaria de dieciocho (18) meses más sin límite de kilómetros, lo que primero se cumpla, comenzará a correr al día siguiente al de la expiración del término de la Garantía Legal.

Lo anterior significa que, al comprar su Vehículo nuevo en Auteco, éste contaría con una Garantía Legal y una Garantía Suplementaria, por lo que usted disfrutará del servicio de Auteco durante un lapso total de veinticuatro (24) meses, sin límite de kilómetros, en las condiciones anotadas en este Manual.

La Garantía Suplementaria otorgada gratuitamente luego de la terminación de la Garantía Legal, comprende exclusivamente el cambio o reparación, sin costo, de las piezas afectadas, así como el trabajo requerido para efectuar la reparación, todo ello de acuerdo con el concepto técnico mecánico emitido por el personal de la ensambladora o su delegado, en el que se diagnostique un defecto de fabricación de la pieza o de montaje de la misma, que tenga que ver con la calidad e idoneidad del Vehículo.

Por lo tanto, esta Garantía Suplementaria gratuita se circunscribe a lo aquí contemplado exclusivamente. Ninguna otra actuación o intervención diferente a lo contemplado en este párrafo está incluida en esta Garantía Suplementaria.



## GARANTÍA AUTECO

Para hacer efectiva la Garantía Suplementaria, el Vehículo deberá haber asistido oportunamente a todas las revisiones técnicas obligatorias estipuladas en este Manual.

En las revisiones técnicas obligatorias usted, como usuario, solo tiene que asumir el costo de las partes que por su uso sufren un desgaste natural, tal como se detallan expresamente en el título de EXCLUSIONES, y los costos de la mano de obra, necesaria para efectuar la reparación o cambio de dichas piezas, a excepción de las revisiones que en los cupones del presente Manual se establezcan como gratuitas. Tenga en cuenta que, en la cuarta la mano de obra es gratuita, siempre y cuando el Vehículo hubiere asistido oportunamente a todas las revisiones técnicas obligatorias estipuladas en este Manual.

Tanto la Garantía Legal como la Garantía Suplementaria, son válidas en el territorio Nacional, es decir, que todo usuario tiene derecho a exigir la aplicación de la garantía en cualquiera de los Centros de Servicio Autorizados (CSA) KTM por Auteco en Colombia, sin importar el lugar en donde hubiere adquirido el Vehículo.

Si durante el período de la Garantía Legal o de la

Garantía Suplementaria, el propietario del Vehículo cambia de ciudad de residencia en Colombia, seguirá teniendo los mismos derechos que hubiere adquirido con el agente comercial o concesionario de Auteco que le hubiere vendido el Vehículo.

Le bastará con presentar la matrícula para tener derecho a la misma. Esta garantía, demuestra la confianza y respaldo que la ensambladora genera para sus productos.

El Centro de Servicio Autorizado (CSA) KTM podrá verificar en el sistema de Auteco, con base en la matrícula del Vehículo y el recorrido que marque el velocímetro u otras características de las partes del Vehículo que pueden evidenciar los datos relativos al recorrido, si el Vehículo aún se encuentra dentro del periodo de garantía.

# GARANTÍA AUTECO

## REQUISITOS PARA QUE LAS GARANTÍAS LEGAL Y SUPLEMENTARIA SEAN EFECTIVAS:

1. Dar aviso inmediato sobre la falla detectada a un Centro de Servicio Autorizado (CSA) KTM y poner a disposición de este, en el menor tiempo posible, el Vehículo para la revisión y reparación del mismo.
2. Presentar oportunamente el Vehículo para que le sean efectuadas correctamente todas las revisiones técnicas obligatorias correspondientes a los kilometrajes establecidos en este Manual. Se debe tener en cuenta que se permite un margen de más o menos doscientos cincuenta (250) kilómetros para asistir a cada revisión, a excepción de la primera, en la cual se permite un margen de más o menos cien (100) kilómetros.
3. Conocer y seguir al pie de la letra todas las recomendaciones contenidas en el Manual, para el buen uso del Vehículo.

## EXCEPCIONES A LAS GARANTÍAS LEGAL Y SUPLEMENTARIA:

Tanto la ensambladora como los agentes comerciales y/o los concesionarios y los Centros de Servicio Autorizados (CSA) KTM, quedarán libres de toda responsabilidad y exentos de la aplicación de las Garantías Legal y Suplementaria, cuando:

1. El Vehículo haya sido intervenido fuera de la red de Centros de Servicio Autorizados (CSA) KTM por Auteco o cuando hayan sido cambiadas las piezas originales del Vehículo por otras no genuinas; esto es, no producidas por el fabricante original del Vehículo.
2. Cuando ocurra una falla en el motor por no rellenar oportunamente el nivel de aceite, conforme lo indicado en el presente Manual.
3. Cuando el Vehículo haya sido usado sin seguir las recomendaciones para su despegue y uso dadas en este Manual.
4. Cuando la avería se haya producido por maniobras incorrectas o accidentes causados por su propietario, conductor o por terceros.

## GARANTÍA AUTECO

5. Cuando ocurra cualquier daño ocasionado por incendio, choque (no atribuibles a defectos del Vehículo), robo o por otra fuerza mayor.
6. Cuando se hayan efectuado alteraciones en los mecanismos o partes originales del Vehículo.
7. Cuando el propietario no esté cumpliendo o no haya cumplido con llevar su Vehículo a la totalidad de revisiones técnicas obligatorias indicadas en el presente Manual, dentro del kilometraje requerido, según se señala en el mismo.
8. Cuando el Vehículo haya sido utilizado en competencias deportivas, en alquiler, o como vehículo de prueba o aprendizaje de conductores.
9. Cuando haya cualquier daño causado por combustible o lubricación no recomendado por Auteco.
10. Cuando, por exceso de suciedad se genere alguna avería.

### EXCLUSIONES:

Se encuentran excluidas tanto de la Garantía Legal como de la Garantía Suplementaria, las siguientes partes (la lista que se anota a continuación es taxativa y no enunciativa, por lo cual, las partes no incluidas expresamente, se encuentran cubiertas por la garantía):

- De acuerdo con lo establecido por la Superintendencia de Industria y Comercio, en el numeral 1.2.2.2.1 de la Circular Única, se considerarán partes de desgaste las siguientes: llantas, neumáticos, bujías, discos y separadores del embrague, pastillas o bandas para freno, kit de arrastre, cable del embrague, cable del acelerador, filtro de combustible, filtro de aceite, filtro de aire, bujes de suspensión trasera, cunas de dirección, cauchos porta *sprocket* y retenedores de tubos telescópicos. También se incluyen en esta lista, sustancias o materiales que, no siendo exactamente partes, por tratarse de elementos de consumo, también están excluidas de la garantía, a saber: aceite de motor, aceite de suspensión y líquido de frenos.

## GARANTÍA AUTECO

- Pintura, calcomanías, emblemas y cromo, por su deterioro natural, debido a su exposición a la intemperie, por daños ocasionados por agentes externos como productos químicos o por actos de terceros y choques..
- Partes o sistemas que, sin autorización de Auteco, hubieren sido objeto de modificaciones o alteraciones, así como instalación de piezas que no pertenezcan a los diseños originales del Vehículo, interruptores, reguladores, rectificadores, cables eléctricos, bobinas, cajas de fusibles, unidades de encendido electrónico, baterías, cables en general, *relay*, etc. Cuando estos hubieren sido manipulados en virtud de la instalación de dispositivos ajenos al diseño original del Vehículo (alarmas, accesorios sonoros o electrónicos, GPS, etc.), o cuando dichas partes resultan dañadas por razón de lavado a presión u otras causas no inherentes a su uso normal.
- Las partes que hubieren debido ser intervenidas en alguna de las revisiones técnicas obligatorias, a las cuales el usuario no hubiere asistido o lo hubiere hecho extemporáneamente.
- Daños ocasionados por incendio, choque o cualquier otro agente externo.
- Daños ocasionados por no mantener el nivel adecuado de aceite en el motor, de acuerdo con el presente Manual, o por no cambiar oportunamente el mismo, en los kilometrajes recomendados. Así mismo, se excluyen de la Garantía Legal y Garantía Suplementaria, los gastos ocasionados por la utilización de otros vehículos para el transporte del conductor y su acompañante, o cualesquiera otras consecuencias derivadas de la inmovilización del Vehículo objeto de reparación en garantía.
- Se encuentra excluida de la Garantía Suplementaria la bombillería en general, es decir, dichos componentes solo se encuentran amparados por la Garantía Legal, durante los primeros seis (6) meses o seis mil (6000) kilómetros, lo que ocurra primero. Bajo las mismas condiciones antes especificadas para esta garantía.

# GARANTÍA AUTECO

## **ALCANCES DE LA GARANTÍA:**

Dentro del periodo de garantía, toda intervención técnica considerada normal, puede ser realizada por cualquier Centro de Servicio Autorizado (CSA) KTM por Auteco, autorizado para su Vehículo (Ver Sección Centros de Servicio Autorizado) aunque el Vehículo no hubiese sido vendido por el agente comercial y/o concesionario o Centro de Servicio Autorizado (CSA) KTM donde se solicite el servicio.

## **SONIDOS Y VIBRACIONES EN LAS MOTOCICLETAS:**

El funcionamiento normal del Vehículo, bajo distintas formas de conducción (con carga, sin carga, diferentes velocidades, clima, gasolina, etc.), puede generar distintos sonidos y/o vibraciones, los cuales son característicos de cada modelo y no constituyen indicio de ningún problema en el Vehículo. Estos sonidos y vibraciones, incluso, pueden variar entre vehículos del mismo modelo y están dados por las diferencias en las tolerancias, ajustes de fabricación, movimientos o fricciones propios de los componentes.

Por lo anterior, los sonidos y vibraciones características en los diferentes modelos, no serán intervenidos, toda vez que los mismos no son

consecuencia del mal funcionamiento del Vehículo y se consideran normales. En caso de dudas sobre el sonido, ruido o vibración de su Vehículo, debe dirigirse a cualquiera de los Centros de Servicio Autorizado (CSA) KTM por Auteco, dónde nuestro personal capacitado emitirá su concepto técnico al respecto.

## **MODIFICACIONES:**

Los términos en que se concede la garantía no pueden, en ningún momento, ser modificados por los agentes comerciales y/o concesionarios o Centros de Servicio Autorizado (CSA) KTM.

Esta garantía únicamente puede ser aplicada por la red Auteco que tenga la correspondiente y debida autorización.

## **REEMPLAZO DEL VELOCÍMETRO:**

Cuando se efectúe cambio de velocímetro, será responsabilidad del Centro de Servicio Autorizado (CSA) KTM, dejar constancia en el registro de garantía correspondiente en el sistema de la ensambladora y en el historial de mantenimiento del presente Manual, del kilometraje que indique el velocímetro reemplazado y la fecha en la cual se efectuó el cambio.

# GARANTÍA AUTECO

## **NOTA:**

Las indicaciones sobre el peso, velocidad, consumo y otros datos que aparecen en la literatura técnica, comercial o publicitaria, han de entenderse como aproximados y están sujetas a cambio sin previo aviso. Auteco no asume ninguna obligación ni responsabilidad en este sentido.

## **GARANTÍA DE LA BATERÍA:**

La batería del Vehículo cuenta con una garantía única de seis (6) meses o seis mil (6.000) km, lo que primero se cumpla, contados a partir de la entrega del Vehículo al primer usuario que la hubiere comprado a un distribuidor autorizado de Auteco.

## **NOTA IMPORTANTE:**

Su Vehículo es un bien complejo, compuesto por distintas unidades de sistemas independientes entre si, que al operar conjuntamente, permiten que su Vehículo funcione de forma adecuada, cumpliendo con todas las condiciones de seguridad, calidad e idoneidad exigidas por Ley.

De esta manera, en caso de tener alguna inquietud sobre la adecuada articulación y funcionamiento de las unidades de sistemas

independientes, deberá dirigirse a cualquiera de los Centros de Servicio Autorizados (CSA) KTM, donde nuestro personal capacitado emitirá su concepto técnico respecto de la(s) parte(s) o componente(s) que considere afecte el normal funcionamiento de alguna de las unidades de sistemas independientes que conforman su Vehículo.

## GARANTÍA AUTEKO

Para una mayor claridad al respecto, se informa que su Vehículo está dividido en diez (10) sistemas independientes de funcionamiento, que son los siguientes:

1. Sistema de ignición: (TCI o ECU), bujía, bobina de alta, bobina pulsora.
2. Sistema de transmisión: piñón de salida, cadena, *sprocket*, caja de cambios, embrague.
3. Sistema motor: cigüeñal, cabeza de fuerza.
4. Sistema estructural: chasis, brazo oscilante.
5. Sistema de suspensión: suspensión delantera, suspensión trasera.
6. Sistema de carga: plato de bobinas, regulador, batería, volante.
7. Sistema de luces y señales: bombillos, pito, tablero de instrumentos, sensores, actuadores.
8. Sistema de alimentación: (carburador o cuerpo de inyección), caja filtro, depósito de combustible.
9. Sistema de refrigeración: radiador\*, moto ventilador\*.
10. Sistema de frenos: freno delantero, freno trasero.

### **NOTA IMPORTANTE:**

Las imprevistas dificultades que puedan presentarse en una o varias unidades del sistema del Vehículo se entienden presentadas en esa o esas unidades de sistemas en específico, sin que se entiendan o constituyan una dificultad en otra u otras en las que no se han presentado, por ser independientes unas de las otras.

\*Aplica para ciertas referencias.

## RECOMENDACIONES



### AVISO IMPORTANTE:

No lave el Vehículo con agua a presión, ni con vapor, ni estando el motor caliente. Estos procedimientos pueden ocasionar daños en sus componentes y, por consiguiente, desde la fecha en que cualquiera de ellos se practique, Auteco queda totalmente eximido de toda obligación relativa al cumplimiento de las garantías del Vehículo sobre las partes afectadas.

### REVISIONES DIARIAS QUE DEBE REALIZAR EL USUARIO:

Frenos:	Comprobar su buen funcionamiento y verificar el estado de los elementos.
Aceite lubricante del motor:	Comprobar nivel y adicionar, de ser necesario, cuando el nivel así lo indique.
Nivel de combustible:	Revisar que sea suficiente.
Luces y bocina:	Comprobar su correcto funcionamiento.
Cadena (en los vehículos Propulsados por este medio):	Verificar su adecuada lubricación y mantener la tensión.
Neumáticos:	Comprobar la presión.
Acelerador:	Comprobar su correcto funcionamiento.
Espejos:	Comprobar la correcta visibilidad.

**NOTA:** Además de las anteriores recomendaciones generales, se deben tener en cuenta las recomendaciones particulares para cada modelo de Vehículo.



## RECOMENDACIONES

### **CAMBIO DE ACEITE:**

El aceite del Vehículo debe rellenarse siempre que el medidor indique que el nivel no es el adecuado, conforme lo indicado en el título contenido en el presente Manual “ACEITE DE MOTOR”. El cambio total de aceite se debe hacer cada 7.500 kilómetros, tal como se indica en el cuadro de mantenimiento.

En caso que ocurra una falla en el motor por no rellenar oportunamente el nivel de aceite, conforme lo indicado en el presente Manual, Auteco no será responsable de la garantía del Vehículo ocasionada por la falta o inoportunidad en la realización del cambio o rellenado del aceite.



### **AVISO IMPORTANTE**

La inasistencia, o la asistencia por fuera del rango de kilómetros establecido en el presente Manual, a cualquiera de las revisiones periódicas obligatorias, generan automáticamente la pérdida de la garantía sobre las partes que debieron haber sido intervenidas o que fueron intervenidas en dicha revisión tardía. Por lo tanto, las revisiones siguientes a las que hubiese dejado de asistir o hubiese asistido tardíamente sobre las mismas partes, tendrán únicamente carácter de diagnóstico informativo para el cliente, sin que esto implique obligación alguna de Auteco en cuanto a mantenimiento, o suministro de repuestos por garantía.

## ¿QUÉ SON LAS REVISIONES PERIÓDICAS?

Son las revisiones que realiza Auteco mediante sus Centros de Servicio Autorizados (CSA) KTM para hacer el mantenimiento preventivo que su Vehículo requiere. Por esto, es normal que en las mismas se realicen sustituciones de algunos elementos y ajuste de componentes mecánicos, que pueden sufrir variaciones en sus especificaciones originales, debido al desgaste normal de las piezas y al uso propio del Vehículo. Dichas intervenciones no constituyen fallas en los vehículos sino que, por el contrario, son intervenciones preventivas para que su Vehículo permanezca en condiciones normales de funcionamiento.

### **PROCEDIMIENTO PQR (Peticiónes, Quejas y Reclamos):**

Auteco cuenta con un mecanismo institucional para la atención de Peticiónes, Quejas y Reclamos, de acuerdo con lo establecido en la legislación colombiana.

Por lo tanto, en caso que el Usuario considere que su garantía ha sido desatendida, o no ha sido debidamente atendida por el Centro de Servicio Autorizado (CSA) KTM, podrá comunicarlo a Auteco mediante la línea gratuita nacional 01 8000 520090 o en el correo electrónico [servicioalcliente@auteco.com.co](mailto:servicioalcliente@auteco.com.co), para la atención de su solicitud.

## LISTA DE CHEQUEOS DEL ALISTAMIENTO

### OK

- 1. Verificar apariencia del Vehículo.
- 2. Realizar el registro de garantía de la batería.
- 3. Verificar el correcto funcionamiento del velocímetro.
- 4. Verificar la presión de aire de las llantas.
- 5. Verificar el nivel de aceite del motor.
- 6. Verificar el nivel del refrigerante. (Si aplica)
- 7. Verificar el encendido el Vehículo.
- 8. Verificar el funcionamiento del sistema eléctrico.
- 9. Verificar el funcionamiento de palancas y levas de control (Frenos, embrague)
- 10. Encender el Vehículo durante 15 minutos y verificar que no posea fugas y que el ventilador del radiador encienda
- 11. Instalar los espejos retrovisores y verificar la correcta posición.
- 12. Realizar el registro del alistamiento en Impulsa.
- 13. Verificar accesorios (Maleta con manuales, volantes, partes y Herramienta).

## HISTORIAL DE MANTENIMIENTO

Nombre del propietario \_\_\_\_\_

Tipo y número de identificación \_\_\_\_\_

Dirección \_\_\_\_\_

Teléfono \_\_\_\_\_

Número de motor \_\_\_\_\_

Número de chasis \_\_\_\_\_

Placa \_\_\_\_\_

Nombre del agente comercial o concesionario vendedor \_\_\_\_\_

Teléfono del agente comercial o concesionario vendedor \_\_\_\_\_

Fecha de inicio de la garantía \_\_\_\_\_

**NOTA:** Mantenga esta información y una llave de repuesto en un lugar seguro.



## CHEQUEOS 1ª REVISIÓN TÉCNICA: 1.000 KM

Centro de Servicio Autorizado: \_\_\_\_\_

Ciudad: \_\_\_\_\_

Fecha: \_\_\_\_\_

Kilometraje: \_\_\_\_\_

Remítase a la sección PROGRAMA DE SERVICIO para verificar las operaciones que se deben realizar en esta revisión.

### **Nota:**

1. Ajustar el régimen de revoluciones de cambio rpm 1 a 10.000 rpm.
2. Ajustar el régimen de revoluciones de cambio rpm 2 a 11.000 rpm.



**Servicio gratuito de mano de obra exceptuando el aceite del motor, elementos filtrantes (si aplica) e insumos. Válido exclusivamente durante el período de garantía**

## CHEQUEOS 2ª REVISIÓN TÉCNICA: 7.500 KM

Centro de Servicio Autorizado: \_\_\_\_\_

Ciudad: \_\_\_\_\_

Fecha: \_\_\_\_\_

Kilometraje: \_\_\_\_\_

Remítase a la sección PROGRAMA DE SERVICIO para verificar las operaciones que se deben realizar en esta revisión.



**Servicio gratuito de mano de obra exceptuando el aceite del motor, elementos filtrantes (si aplica) e insumos. Válido exclusivamente durante el período de garantía**

## CHEQUEOS 3ª REVISIÓN TÉCNICA: 15.000 KM

Centro de Servicio Autorizado: \_\_\_\_\_

Ciudad: \_\_\_\_\_

Fecha: \_\_\_\_\_

Kilometraje: \_\_\_\_\_

Remítase a la sección PROGRAMA DE SERVICIO para verificar las operaciones que se deben realizar en esta revisión.



**Revisión pagada por el usuario (aceite, elementos filtrantes (si aplica) e insumos y mano de obra)**



## CHEQUEOS 4ª REVISIÓN TÉCNICA: 22.500 KM

Centro de Servicio Autorizado: \_\_\_\_\_

Ciudad: \_\_\_\_\_

Fecha: \_\_\_\_\_

Kilometraje: \_\_\_\_\_

Remítase a la sección PROGRAMA DE SERVICIO para verificar las operaciones que se deben realizar en esta revisión.



**Servicio gratuito de mano de obra exceptuando el aceite del motor, elementos filtrantes (si aplica) e insumos. Válido exclusivamente durante el período de garantía**

## CHEQUEOS 5ª REVISIÓN TÉCNICA: 30.000 KM

Centro de Servicio Autorizado: \_\_\_\_\_

Ciudad: \_\_\_\_\_

Fecha: \_\_\_\_\_

Kilometraje: \_\_\_\_\_

Remítase a la sección PROGRAMA DE SERVICIO para verificar las operaciones que se deben realizar en esta revisión.



**Revisión pagada por el usuario (aceite, elementos filtrantes (si aplica) e insumos y mano de obra)**

## CHEQUEOS 6ª REVISIÓN TÉCNICA: 37.500 KM

Centro de Servicio Autorizado: \_\_\_\_\_

Ciudad: \_\_\_\_\_

Fecha: \_\_\_\_\_

Kilometraje: \_\_\_\_\_

Remítase a la sección PROGRAMA DE SERVICIO para verificar las operaciones que se deben realizar en esta revisión.



**Revisión pagada por el usuario (aceite, elementos filtrantes (si aplica) e insumos y mano de obra)**

## CHEQUEOS 7ª REVISIÓN TÉCNICA: 45.000 KM

Centro de Servicio Autorizado: \_\_\_\_\_

Ciudad: \_\_\_\_\_

Fecha: \_\_\_\_\_

Kilometraje: \_\_\_\_\_

Remítase a la sección PROGRAMA DE SERVICIO para verificar las operaciones que se deben realizar en esta revisión.



**Revisión pagada por el usuario (aceite, elementos filtrantes (si aplica) e insumos y mano de obra)**

## CHEQUEOS 8ª REVISIÓN TÉCNICA: 52.500 KM

Centro de Servicio Autorizado: \_\_\_\_\_

Ciudad: \_\_\_\_\_

Fecha: \_\_\_\_\_

Kilometraje: \_\_\_\_\_

Remítase a la sección PROGRAMA DE SERVICIO para verificar las operaciones que se deben realizar en esta revisión.



**Revisión pagada por el usuario (aceite, elementos filtrantes (si aplica) e insumos y mano de obra)**

## CHEQUEOS 9ª REVISIÓN TÉCNICA: 60.000 KM

Centro de Servicio Autorizado: \_\_\_\_\_

Ciudad: \_\_\_\_\_

Fecha: \_\_\_\_\_

Kilometraje: \_\_\_\_\_

Remítase a la sección PROGRAMA DE SERVICIO para verificar las operaciones que se deben realizar en esta revisión.



**Revisión pagada por el usuario (aceite, elementos filtrantes (si aplica) e insumos y mano de obra)**

## CHEQUEOS 10ª REVISIÓN TÉCNICA: 67.500 KM

Centro de Servicio Autorizado: \_\_\_\_\_

Ciudad: \_\_\_\_\_

Fecha: \_\_\_\_\_

Kilometraje: \_\_\_\_\_

Remítase a la sección PROGRAMA DE SERVICIO para verificar las operaciones que se deben realizar en esta revisión.



**Revisión pagada por el usuario (aceite, elementos filtrantes (si aplica) e insumos y mano de obra)**

## RECOMENDACIONES

Recuerde que para el buen funcionamiento y desempeño de su Vehículo con el respaldo de Auteco, usted cuenta con una amplia red de Centros de Servicio Autorizados (CSA) KTM a nivel nacional para continuar con sus revisiones técnicas.

Las revisiones técnicas y los cambios de aceite de motor deben realizarse cada 7.500 km.

En los Centros de Servicio Autorizado (CSA) KTM siempre encontrará repuestos originales. Utilice siempre el aceite recomendado (ver sección ACEITE DE MOTOR)



READY TO RACE

» [www.ktm.com/co](http://www.ktm.com/co)

**KTM**

**KTM** POWERPARTS

**KTM** POWERWEAR

**KTM** ORIGINAL SPARE PARTS

MOTOREX  
LUBRICANTS

**KTM**  
2 AÑOS SIN LÍMITE DE KTM  
[www.ktm.com/co](http://www.ktm.com/co)



[facebook.com/KTMColumbia](https://facebook.com/KTMColumbia)