

1290 SUPER ADVENTURE R

N.º art. 3214297es



SISTEMA ANTIBLOQUEO DE FRENOS ABS. Para mayor información del sistema, consulte sección Equipo de frenos.



SISTEMA DE ENCENDIDO AUTOMÁTICO DE LUCES AHO / SISTEMA DE LUCES DE CIRCULACIÓN DIURNA DRL. Para mayor información del sistema, consulte sección Sistema eléctrico.



The KTM logo, consisting of the letters 'KTM' in a bold, italicized, sans-serif font, set against an orange background.

Anexo Información de seguridad

Verifique la carátula de este manual para conocer cuál de los siguientes dispositivos de seguridad posee su vehículo.



Sistema diseñado para evitar que las ruedas se bloqueen al frenar de forma brusca mientras se circula en línea recta, el sistema regula automáticamente la fuerza de frenado.

Aunque el sistema ABS proporciona estabilidad al detenerse, recuerde las siguientes características:

- * Para frenar de forma eficaz, deje de acelerar y utilice la leva de freno delantero y el pedal de freno trasero simultáneamente, de la misma manera que en el sistema de frenos de una motocicleta convencional
- * El ABS no puede compensar las condiciones adversas de la carretera, un error de juicio o un uso incorrecto de los frenos.



Sistema diseñado para que una vez se ponga el motor en marcha, la luz principal de la farola se encienda automáticamente. Este sistema garantiza una mayor visibilidad del vehículo para los demás actores viales.



Sistema de iluminación LED, el cual se enciende automáticamente al girar el interruptor de encendido a "ON".

Mientras la farola principal esté apagada, la luz LED alumbrará intensamente, si se enciende la farola principal, la luz LED se atenuará automáticamente. No se recomienda dejar el interruptor de encendido en "ON" mientras el motor no esté en funcionamiento porque la batería se drenará prematuramente.

En primer lugar, permítanos felicitarle por su decisión de adquirir una motocicleta KTM. Ahora es propietario de un vehículo moderno y deportivo que, con el debido cuidado, le producirá satisfacción durante mucho tiempo.

¡Le deseamos una conducción agradable y segura en todo momento!

Introduzca a continuación los números de serie de su vehículo.

Número de identificación del vehículo (📖 pág. 15)	Sello del concesionario
Número del motor (📖 pág. 15)	

El manual de instrucciones refleja los últimos avances técnicos de esta serie en el momento de la publicación. No obstante, pueden existir pequeñas diferencias, debidas al perfeccionamiento continuo.

Todas las indicaciones de este manual se publican sin compromiso. En especial, KTM Sportmotorcycle GmbH se reserva el derecho a introducir, sin previo anuncio y sin dar a conocer los motivos, cambios en los datos técnicos, los precios, los colores, las formas, el diseño, el equipamiento y el material de los vehículos, así como en las prestaciones de servicio; también se reserva el derecho a adaptar sus vehículos a las condiciones locales en determinados mercados y a finalizar la producción de un modelo determinado sin anuncio previo. KTM no asume responsabilidad alguna en relación con dificultades en la disponibilidad de los vehículos, con diferencias entre las imágenes o descripciones y el vehículo concreto, ni con errores u omisiones en esta publicación. Los modelos reproducidos cuentan en parte con equipamientos especiales que no forman parte del volumen de suministro de serie.

© 2021 KTM Sportmotorcycle GmbH, Mattighofen Austria

Todos los derechos reservados

Queda prohibida la reimpresión total o parcial y la reproducción de cualquier tipo sin la autorización por escrito del propietario intelectual.



ISO 9001(12 100 6061)

De conformidad con la normativa internacional de gestión de calidad ISO 9001, KTM utiliza procesos de aseguramiento de la calidad para garantizar la máxima calidad de sus productos.

Certificado por: TÜV Management Service

REG.NO. 12 100 6061

KTM Sportmotorcycle GmbH
Stallhofnerstraße 3
5230 Mattighofen, Austria

Este documento es válido para los siguientes modelos:

1290 SUPER ADVENTURE R EU (F9903U6, F9903U7)

1290 SUPER ADVENTURE R JP (F9986U7)

1290 SUPER ADVENTURE R CN (F9987U7)



3214297es

01/2021

1	REPRESENTACIÓN	6	6.10	Botón de la bocina	21
1.1	Símbolos utilizados	6	6.11	Interruptor combinado a la derecha ...	21
1.2	Formatos utilizados	6	6.12	Interruptor de las luces de emergencia	21
2	INDICACIONES DE SEGURIDAD	7	6.13	Interruptor C1 y C2	22
2.1	Definición del uso conforme a lo previsto.....	7	6.14	Botón de RACE ON	22
2.2	Uso indebido.....	7	6.15	Botón de arranque/interruptor de parada de emergencia	22
2.3	Indicaciones de seguridad	7	6.16	Cerradura del manillar (antena)	23
2.4	Símbolos y grados de peligrosidad	7	6.17	Bloqueo de arranque	23
2.5	Advertencia contra manipulaciones.....	8	6.18	Llave de RACE ON	23
2.6	Seguridad de funcionamiento.....	8	6.19	Anti Relay Attack (ARA).....	24
2.7	Ropa de protección	9	6.20	Toma de corriente de accesorios eléctricos	25
2.8	Normas de trabajo.....	9	6.21	Conector USB.....	25
2.9	Medio ambiente.....	9	6.22	Abrir el tapón del depósito de combustible	25
2.10	Manual de instrucciones.....	9	6.23	Cerrar el tapón del depósito de combustible	26
3	INDICACIONES IMPORTANTES.....	11	6.24	Grifos de gasolina	27
3.1	Garantía del fabricante, garantía legal	11	6.25	Abrir la guantera	27
3.2	Agentes de servicio, medios auxiliares	11	6.26	Cerrar el compartimento de almacenamiento	28
3.3	Recambios, accesorios	11	6.27	Desenclavamiento del asiento	28
3.4	Servicio.....	11	6.28	Desenclavamiento de emergencia del asiento	28
3.5	Imágenes	11	6.29	Asideros.....	29
3.6	Servicio de atención al cliente.....	12	6.30	Placa portaequipaje.....	29
4	VISTA DEL VEHÍCULO.....	13	6.31	Reposapiés del acompañante	29
4.1	Vista frontal izquierda del vehículo (ejemplo)	13	6.32	Pedal de cambio	29
4.2	Vista trasera derecha del vehículo (ejemplo)	14	6.33	Pedal del freno	30
5	NÚMEROS DE SERIE.....	15	6.34	Caballote lateral.....	30
5.1	Número de identificación del vehículo	15	6.35	Caballote central.....	31
5.2	Placa de características.....	15	7	INSTRUMENTACIÓN.....	32
5.3	Número del motor	15	7.1	Instrumentación.....	32
5.4	Referencia de la horquilla	15	7.2	Activación y prueba.....	32
5.5	Número de artículo del amortiguador	16	7.3	Modo de día/noche.....	33
5.6	Número de artículo del amortiguador de la dirección.....	16	7.4	Advertencias.....	34
6	MANDOS.....	17	7.5	Aviso de hielo en la calzada	34
6.1	Maneta del embrague.....	17	7.6	Testigos de control.....	35
6.2	Maneta de freno delantero	17	7.7	Display	36
6.3	Puño del acelerador	17	7.8	Pantalla digital Rally (opcional).....	37
6.4	Mando combinado izquierdo	17	7.9	Régimen de revoluciones	38
6.5	Mando de las luces	18	7.10	Avisador para cambiar de marcha	38
6.6	Botones del regulador de velocidad....	18	7.11	Indicador del control de crucero	39
6.7	Botón +RES/-SET	20	7.12	Velocidad	39
6.8	Botones del menú	20	7.13	Indicador ABS	39
6.9	Interruptor de los intermitentes	20	7.14	Indicador MTC.....	40
			7.15	Indicador Ride-Mode.....	40
			7.16	Indicador de la temperatura del líquido refrigerante.....	40
			7.17	Calefacción de las empuñaduras (opcional).....	40
			7.18	Calefacción del asiento (opcional)	41

7.19	Indicación del nivel de combustible...	41	7.23.49	Settings Heating Pillion Seat	63
7.20	Indicador Favourites	41	7.23.50	Extra Functions	64
7.21	Indicador Navigation (opcional)	42	7.23.51	Ajustar la fecha y la hora	64
7.22	Indicador Call	42	7.23.52	Heating (función opcional).....	65
7.23	Menú	42	7.23.53	Heating Grips (función opcional) ...	66
7.23.1	KTM MY RIDE	43	7.23.54	Heating Rider Seat (función opcional).....	66
7.23.2	Phone	43	8	ERGONOMÍA	67
7.23.3	Rider's Headset	44	8.1	Posición del manillar.....	67
7.23.4	Headset Type	45	8.2	Ajustar la posición del manillar 🖱.....	67
7.23.5	Navigation (opcional)	45	8.3	Ajustar el parabrisas.....	68
7.23.6	Volumen de navegación (opcional)	46	8.4	Ajustar la posición básica de la maneta del embrague	68
7.23.7	Audio	47	8.5	Ajustar la posición básica de la maneta del freno de mano	69
7.23.8	Audio	47	8.6	Reposapiés del conductor	69
7.23.9	Bike Info.....	48	8.7	Ajustar la estribera 🖱.....	69
7.23.10	Bike Info.....	48	8.8	Controlar la posición básica del pedal de cambio	71
7.23.11	Trip	49	8.9	Ajustar la posición básica del pedal de cambio 🖱.....	71
7.23.12	Trip 1	49	8.10	Ajustar el estribo del pedal del cambio	72
7.23.13	Trip 2	49	8.11	Ajustar la posición básica del pedal del freno 🖱.....	72
7.23.14	Motorcycle	50	8.12	Ajustar la inclinación del cuadro de instrumentos	73
7.23.15	Ride Mode	50	9	PUESTA EN SERVICIO	74
7.23.16	MTC	51	9.1	Instrucciones para la primera puesta en servicio.....	74
7.23.17	MTC+MSR (opcional)	51	9.2	Rodaje del motor	75
7.23.18	ABS.....	52	9.3	Vehículo con carga.....	75
7.23.19	Throttle Response (opcional).....	53	10	INSTRUCCIONES PARA LA CONDUCCIÓN	77
7.23.20	Slip Adjuster (optional).....	53	10.1	Trabajos de inspección y cuidado antes de cada puesta en servicio	77
7.23.21	Settings	54	10.2	Arrancar el motor	77
7.23.22	Custom Switch	54	10.3	Ponerse en marcha.....	79
7.23.23	Taste C1 und C2.....	55	10.4	Quickshifter+ (opcional)	79
7.23.24	Favourites	55	10.5	Ponerse en marcha con HHC (opcional).....	80
7.23.25	Indicador Favourites 1-4.....	55	10.6	Cambiar de marcha y conducir	80
7.23.26	TPMS Setting	56	10.7	MSR (opcional).....	83
7.23.27	Anti Relay Attack.....	57	10.8	Frenar.....	84
7.23.28	Display Theme.....	57	10.9	Parar y estacionar el vehículo.....	85
7.23.29	Button Illumination.....	57	10.10	Transporte.....	86
7.23.30	DRL	57	10.11	Repostar combustible.....	87
7.23.31	Bluetooth	58	11	PROGRAMA DE SERVICIO	89
7.23.32	Quickshifter + (opcional)	58	11.1	Información adicional.....	89
7.23.33	Hill Hold Control (opcional)	58	11.2	Trabajos obligatorios	89
7.23.34	Shift Light	59	11.3	Trabajos recomendados	90
7.23.35	Shift Light State	59			
7.23.36	Shift Light RPM1.....	59			
7.23.37	Shift Light RPM2.....	60			
7.23.38	Clock & Date	60			
7.23.39	Clock Format.....	60			
7.23.40	Date Format	61			
7.23.41	Units	61			
7.23.42	Units Distance.....	61			
7.23.43	Units Temperature	61			
7.23.44	Units Consumption	62			
7.23.45	Units Pressure.....	62			
7.23.46	Settings Heating	62			
7.23.47	Settings Heating Grips	63			
7.23.48	Settings Heating Rider Seat	63			

12	ADAPTACIÓN DEL TREN DE RODAJE.....	91	13.21	Montar el carenado embellecedor de depósito de gasolina inferior.....	107
12.1	Horquilla/amortiguador.....	91	13.22	Desmontar el spoiler lateral delantero.....	109
12.2	Ajustar la amortiguación de la compresión en la horquilla.....	91	13.23	Montar el spoiler lateral delantero....	109
12.3	Ajustar la amortiguación de la extensión en la horquilla.....	92	13.24	Desmontar el carenado lateral delantero 🛠️.....	110
12.4	Ajustar el pretensado del muelle de la horquilla.....	92	13.25	Montar el carenado lateral delantero 🛠️.....	111
12.5	Amortiguación de la compresión del amortiguador.....	93	13.26	Desmontar el spoiler del soporte del faro 🛠️.....	112
12.6	Ajustar la amortiguación de la compresión Lowspeed del amortiguador.....	93	13.27	Montar el spoiler del soporte del faro 🛠️.....	113
12.7	Ajustar la amortiguación de la compresión Highspeed del amortiguador.....	94	13.28	Desmontar el protector del motor.....	116
12.8	Ajustar la amortiguación de la extensión del amortiguador.....	95	13.29	Montar el protector del motor.....	116
12.9	Ajustar el pretensado del muelle del amortiguador.....	95	13.30	Desmontar la cubierta del tapón de aceite.....	117
13	MANTENIMIENTO DEL TREN DE RODAJE	96	13.31	Montar la cubierta del tapón de aceite.....	117
13.1	Levantar el vehículo con el caballete central.....	96	13.32	Desmontar el guardabarros delantero.....	117
13.2	Quitar el vehículo del caballete central.....	96	13.33	Montar el guardabarros delantero.....	117
13.3	Desmontar el asiento.....	96	13.34	Limpiar los manguitos guardapolvo de las botellas de la horquilla 🛠️.....	118
13.4	Montar el asiento.....	97	13.35	Desmontar el arco de protección 🛠️.....	118
13.5	Controlar la suciedad de la cadena	97	13.36	Montar el arco de protección 🛠️.....	119
13.6	Limpiar la cadena.....	97	14	EQUIPO DE FRENOS.....	121
13.7	Comprobar la tensión de la cadena	98	14.1	Sistema antibloqueo (ABS).....	121
13.8	Ajustar la tensión de la cadena.....	99	14.2	Comprobar los discos de freno.....	123
13.9	Comprobar la cadena, la corona y el piñón.....	100	14.3	Comprobar el nivel de líquido de frenos de la rueda delantera.....	123
13.10	Controlar y corregir el nivel de nivel de líquido del embrague hidráulico.....	101	14.4	Rellenar el líquido de frenos de la rueda delantera 🛠️.....	124
13.11	Comprobar la holgura del cojinete de la pipa de la dirección.....	102	14.5	Controlar las pastillas de freno de la rueda delantera.....	125
13.12	Desmontar el panel inferior de la tija de la horquilla.....	103	14.6	Controlar el nivel de líquido de frenos en el freno trasero.....	126
13.13	Montar el panel inferior de la tija de la horquilla.....	103	14.7	Rellenar el líquido de frenos en la rueda trasera 🛠️.....	126
13.14	Desmontar el parabrisas.....	104	14.8	Controlar las pastillas del freno de la rueda trasera.....	128
13.15	Montar el parabrisas.....	104	15	RUEDAS, NEUMÁTICOS.....	129
13.16	Desmontar la guantera.....	104	15.1	Desmontar la rueda delantera 🛠️.....	129
13.17	Montar la guantera.....	105	15.2	Montar la rueda delantera 🛠️.....	130
13.18	Desmontar el carenado embellecedor del depósito de gasolina superior.....	105	15.3	Desmontar la rueda trasera 🛠️.....	131
13.19	Montar el carenado embellecedor del depósito de gasolina superior.....	106	15.4	Montar la rueda trasera 🛠️.....	132
13.20	Desmontar el carenado embellecedor de depósito de gasolina inferior.....	107	15.5	Comprobar las gomas amortiguadoras del cubo de la rueda trasera 🛠️.....	134
			15.6	Comprobar el estado de los neumáticos.....	135
			15.7	Comprobar la presión de los neumáticos.....	136

15.8	Comprobar la tensión de los radios	137	21	ALMACENAMIENTO	163
15.9	Utilización del spray reparador de pinchazos.....	138	21.1	Almacenamiento	163
16	SISTEMA ELÉCTRICO	139	21.2	Puesta en servicio después de un período de almacenamiento	164
16.1	Luz de cruce	139	22	DIAGNÓSTICO DE FALLOS	165
16.2	Luz de carretera.....	139	23	DATOS TÉCNICOS.....	168
16.3	Luz diurna (DRL)	139	23.1	Motor.....	168
16.4	Luz cunetera	140	23.2	Pares de apriete del motor	169
16.5	Desmontar la batería de 12 V	140	23.3	Cantidades de llenado	172
16.6	Montar la batería de 12 V	141	23.3.1	Aceite del motor	172
16.7	Cargar la batería de 12 V	142	23.3.2	Líquido refrigerante.....	172
16.8	Sustituir la batería de la llave de RACE ON	144	23.3.3	Combustible.....	172
16.9	Sustituir el fusible principal.....	145	23.4	Tren de rodaje	172
16.10	Cambiar fusibles en la caja de fusibles.....	146	23.5	Sistema eléctrico	173
16.11	Comprobar el ajuste del faro	148	23.6	Neumáticos.....	174
16.12	Ajustar la distancia de alumbrado del faro	148	23.7	Horquilla.....	174
16.13	Conector de diagnóstico.....	149	23.8	Amortiguador.....	174
16.14	Circuito eléctrico de accesorios 1 y circuito eléctrico de accesorios 2 delante	149	23.9	Pares de apriete del tren de rodaje	175
16.15	Circuito eléctrico de accesorios 1 y circuito eléctrico de accesorios 2 detrás	149	24	DECLARACIONES DE CONFORMIDAD	180
17	SISTEMA DE REFRIGERACIÓN	151	24.1	Declaraciones de conformidad.....	180
17.1	Controlar el nivel de líquido refrigerante del depósito de compensación	151	24.2	Declaraciones de conformidad específicas del país (KTM RACE ON sistema 1)	180
17.2	Corregir el nivel de líquido refrigerante del depósito de compensación	152	24.3	Declaraciones de conformidad específicas del país (KTM RACE ON sistema 2)	181
18	ADAPTAR EL MOTOR	153	24.4	Declaraciones de conformidad específicas del país (CCU-2)	181
18.1	Ride Mode	153	25	CÓDIGO ABIERTO	182
18.2	Control de tracción de la motocicleta (MTC).....	153	25.1	Información sobre software de código abierto.....	182
18.3	Slip Adjuster (opcional)	154	26	AGENTES DE SERVICIO	183
18.4	Throttle Response (opcional).....	154	27	AGENTES AUXILIARES	185
19	MANTENIMIENTO DEL MOTOR.....	155	28	NORMAS.....	186
19.1	Controlar el nivel de aceite del motor.....	155	29	ÍNDICE DE TÉRMINOS TÉCNICOS	187
19.2	Sustituir el aceite del motor y el filtro de aceite, limpiar los tamices de aceite	155	30	ÍNDICE DE ABREVIATURAS.....	188
19.3	Rellenar aceite del motor.....	159	31	ÍNDICE DE SÍMBOLOS	189
20	LIMPIEZA, CUIDADO.....	160	31.1	Símbolos rojos	189
20.1	Limpiar la motocicleta.....	160	31.2	Símbolos amarillos y naranjas	189
20.2	Trabajos de revisión y cuidado para la operación en invierno.....	161	31.3	Símbolos verdes y azules	189
			ÍNDICES.....		190

1.1 Símbolos utilizados

A continuación se explica el significado de determinados símbolos.



Identifica una reacción esperada (p. ej. de un paso de trabajo o de una función).



Identifica una reacción inesperada (p. ej. de un paso de trabajo o de una función).



Todas las tareas marcadas con este símbolo requieren conocimientos especiales y capacidad de comprensión técnica. Por su seguridad, le aconsejamos que acuda a un taller especializado autorizado KTM para llevar a cabo estas tareas. Estos talleres cuentan con mecánicos que han recibido una instrucción específica y disponen de las herramientas especiales necesarias para realizar el mantenimiento ideal de su motocicleta.



Identifica una referencia cruzada (más información en la página indicada).



Identifica una indicación con información o consejos adicionales.



Indica el resultado de un punto de comprobación.



Indica una medición de la tensión.



Indica una medición de la corriente.



Identifica el fin de una actividad incluidos los posibles trabajos posteriores.

1.2 Formatos utilizados

A continuación se explica el formato de las páginas.

Nombre propio

Identifica un nombre propio.

Nombre®

Identifica un nombre protegido.

Marca™

Identifica una marca comercial.

Conceptos subrayados

Remitirse a los datos técnicos del vehículo o a la terminología marcada que se explica en la relación de terminología.

2.1 Definición del uso conforme a lo previsto

Este vehículo está diseñado y construido para soportar las exigencias normales derivadas de la circulación por pistas y terrenos sencillos (pistas no pavimentadas). Este vehículo no es adecuado para el uso en circuitos de carreras.



Información

Este vehículo solo cuenta con permiso de circulación para las vías públicas en la versión homologada.

2.2 Uso indebido

Utilizar el vehículo únicamente de la forma adecuada.

Si se hace un uso no adecuado, se pueden provocar daños personales, materiales y al medio ambiente.

Cualquier uso del vehículo que no responda al uso adecuado ni a la definición de empleo supone un uso indebido.

El uso indebido también incluye el empleo de agentes de servicio y medios auxiliares que no cumplan las especificaciones exigidas para el empleo en cuestión.

2.3 Indicaciones de seguridad

Para que el producto descrito se utilice de manera segura deben respetarse algunas indicaciones de seguridad.

Por consiguiente, lea con atención estas instrucciones, así como todas las demás que se incluyen en el volumen de suministro. Las indicaciones de seguridad están resaltadas en el texto y tienen enlaces con los puntos relevantes.



Información

En determinadas posiciones bien visibles del producto descrito se han colocado diversos adhesivos de aviso o advertencia. No quite los adhesivos de aviso o advertencia. Si faltan los adhesivos, es posible que usted o bien otras personas no detecten los peligros y puedan sufrir lesiones.

2.4 Símbolos y grados de peligrosidad



Peligro

Aviso sobre un peligro que conduce inmediatamente y con seguridad a lesiones graves, permanentes, o incluso la muerte si no se toman las precauciones necesarias.



Advertencia

Aviso sobre un peligro que conduce probablemente a lesiones graves o incluso la muerte si no se toman las precauciones necesarias.



Precaución

Aviso sobre un peligro que conduce probablemente a lesiones leves si no se toman las precauciones necesarias.

Indicación

Aviso sobre un peligro que conduce a daños considerables en la máquina o en el material si no se toman las precauciones necesarias.



Indicación

Aviso sobre un peligro que conduce a daños en el medio ambiente si no se toman las precauciones necesarias.

2.5 Advertencia contra manipulaciones

Está prohibido realizar modificaciones en los componentes de insonorización. Asimismo, las siguientes medidas y la ejecución de los estados correspondientes también están prohibidas legalmente:

- 1 Desmontar o poner fuera de servicio cualquier tipo de dispositivo o componente insonorizante de un vehículo antes de su venta o entrega al cliente final, así como durante el periodo de propiedad del vehículo por parte del cliente final, con motivos distintos al servicio, la reparación o la sustitución, y
- 2 Utilizar el vehículo después de que se haya desmontado o puesto fuera de servicio un dispositivo o componente de esta clase.

Ejemplos de manipulación ilegal:

- 1 Desmontar o perforar los silenciadores, las chapas de rebotamiento, los colectores u otros componentes encargados de conducir los gases de escape.
- 2 Desmontar o perforar las piezas del sistema de admisión.
- 3 Utilizar el vehículo en un estado de mantenimiento indebido.
- 4 Sustituir las piezas móviles del vehículo o de alguna parte del sistema de escape o de admisión por piezas no homologadas por el fabricante.

2.6 Seguridad de funcionamiento



Peligro

Peligro de accidente Una persona que no esté en condiciones de conducir se pone en peligro a sí misma y a los demás.

- No ponga el vehículo en funcionamiento si está bajo los efectos del alcohol, drogas o medicamentos.
- No ponga el vehículo en funcionamiento si no dispone de la condición física o psíquica necesaria.



Peligro

Peligro de envenenamiento Los gases de escape son venenosos y pueden originar pérdida de conocimiento o incluso la muerte.

- Procure siempre una ventilación suficiente durante el funcionamiento del motor.
- Utilice un sistema de aspiración de gases de escape adecuado cuando arranque o deje en marcha el motor en un espacio cerrado.



Advertencia

Peligro de quemaduras Algunas piezas del vehículo se calientan mucho cuando el vehículo está en marcha.

- No toque ningún componente del vehículo, como sistema de escape, radiador, motor, amortiguador o equipo de frenos, antes de que se hayan enfriado.
- Antes de realizar cualquier trabajo, deje que se enfríen los componentes del vehículo.

El vehículo únicamente se debe utilizar en perfecto estado técnico, de acuerdo con el uso previsto, pensando en la seguridad y respetando el medio ambiente.

El vehículo solo puede ser utilizado por personas debidamente instruidas. Para circular por las vías públicas se necesita el permiso de conducción correspondiente.

Las anomalías que afecten a la seguridad deben repararse inmediatamente en un taller especializado autorizado KTM.

Respetar los adhesivos de aviso/advertencia del vehículo.

2.7 Ropa de protección



Advertencia

Peligro de lesiones No utilizar ropa de protección o utilizar menos de la necesaria supone un grave riesgo para la seguridad.

- Utilice en todos los desplazamientos ropa de protección adecuada como casco, botas y guantes, así como pantalón y chaqueta con protectores.
- Utilice siempre ropa de protección en perfecto estado y conforme con las exigencias legales.

En aras de su seguridad, KTM recomienda utilizar el vehículo únicamente con ropa de protección adecuada.

2.8 Normas de trabajo

Siempre que no se indique lo contrario, el encendido debe estar desconectado (modelos con cerradura de encendido y modelos con llave a distancia) o el motor parado (modelos sin cerradura de encendido ni llave a distancia) para realizar cualquier trabajo.

Algunos trabajos requieren el uso de herramientas especiales. Pese a que no forman parte integrante del vehículo, dichas herramientas pueden obtenerse a través del número de pedido indicado entre paréntesis. Ejemplo: extractor de cojinetes (15112017000)

Durante el ensamblaje, las piezas no reutilizables (como tornillos y tuercas autofrenables, juntas, tornillos de dilatación, anillos de hermetizado, juntas tóricas, pasadores de aletas o chapas de retención) deben sustituirse por piezas nuevas.

Algunos tornillos requieren un fijador de tornillos (por ejemplo, **Loctite®**). Respetar las indicaciones de empleo específicas del fabricante.

Si una pieza nueva ya trae aplicado un fijador de tornillos (p. ej., **Precote®**), no aplicar ningún medio de fijación adicional.

Las piezas que se vayan a reutilizar después del desmontaje, deben limpiarse y revisarse para verificar que no estén deterioradas ni desgastadas. Sustituir las piezas deterioradas o desgastadas.

Una vez finalizados los trabajos de reparación o mantenimiento, restablecer la seguridad de circulación en el vehículo.

2.9 Medio ambiente

El uso responsable de la motocicleta ayuda a evitar los problemas y conflictos. Para proteger el futuro del motociclismo, asegúrese de que utiliza la motocicleta dentro de la legalidad, piense en el medio ambiente y respete los derechos de los demás.

La eliminación del aceite usado, los agentes de servicio y auxiliares y las piezas usadas debe realizarse en conformidad con la normativa y las directivas del respectivo país.

Debido a que las motocicletas no están sujetas a la directiva europea sobre la eliminación de vehículos usados, no hay ninguna reglamentación legal que regule la eliminación de la motocicleta usada. Su concesionario autorizado KTM estará encantado de ayudarle.

2.10 Manual de instrucciones

Lea completa y atentamente este manual de instrucciones antes de conducir por primera vez su motocicleta.

El manual de instrucciones contiene mucha información y muchos consejos importantes que le facilitarán el manejo, la conducción y el mantenimiento de la motocicleta. Aquí aprenderá a adaptar el vehículo a su estatura y a sus preferencias, y conocerá el modo de protegerse contra caídas o lesiones.



Consejo

Guarde este manual de instrucciones en su dispositivo para poder consultarlo siempre que lo necesite.

Para obtener más información sobre el vehículo o aclarar cualquier duda que pueda surgir al leer el manual, póngase en contacto con un concesionario autorizado de KTM.

2 INDICACIONES DE SEGURIDAD

El manual de instrucciones es una parte integrante importante del vehículo. Si se vende, el nuevo propietario debe volver a descargar el manual de instrucciones.

El manual de instrucciones se puede descargar múltiples veces usando el código QR o el enlace en el comprobante de entrega.

El manual de instrucciones está también disponible para su descarga en su concesionario autorizado de KTM y en la página web de KTM. Puede pedir en su concesionario KTM autorizado un ejemplar impreso.

Página web internacional de KTM: <http://www.ktm.com>

3.1 Garantía del fabricante, garantía legal

Los trabajos prescritos en el programa de servicio deben realizarse únicamente en un taller especializado autorizado por KTM, que confirmará su ejecución en **KTM Dealer.net**; de lo contrario, se pierden los derechos de garantía. Los daños directos e indirectos derivados de manipulaciones o modificaciones del vehículo no están cubiertos por la garantía del fabricante.

3.2 Agentes de servicio, medios auxiliares



Indicación

Peligro para el medio ambiente La manipulación incorrecta del combustible supone un peligro para el medio ambiente.

- No permita que el combustible llegue al agua subterránea, al suelo ni a los canales de desagüe.

Los agentes de servicio y los medios auxiliares se han de utilizar conforme al manual de instrucciones y a la especificación técnica.

3.3 Recambios, accesorios

En aras de la seguridad, utilice únicamente recambios y accesorios homologados o recomendados por KTM y encargue su instalación a un taller autorizado de KTM. KTM no responde de los daños resultantes de la utilización de otros productos.

Algunos recambios y accesorios se incluyen entre paréntesis en las descripciones pertinentes. Su concesionario autorizado de KTM estará encantado de poderle ayudar.

En la página web de KTM encontrará el catálogo **KTM PowerParts** más actual para su vehículo.

Página web internacional de KTM: <http://www.ktm.com>

3.4 Servicio

Un requisito básico para la utilización correcta de la motocicleta y para evitar un desgaste prematuro es la realización de las tareas de mantenimiento, ajuste y conservación del motor y el tren de rodaje mencionadas en el manual de instrucciones. Un reglaje incorrecto del tren de rodaje puede originar daños y roturas en los componentes de este.

El uso la motocicleta bajo condiciones extremas, como, por ejemplo, en vías especialmente mojadas y embarradas o en lugares secos y polvorientos, puede originar un desgaste acelerado de componentes de la cadena de transmisión, los frenos o el filtro de aire. En esos casos puede ser necesario realizar el mantenimiento o sustituir las piezas de desgaste antes de que se haya alcanzado el intervalo indicado en el programa de servicio.

Deben respetarse los tiempos de rodaje y los intervalos de mantenimiento especificados. La observación de estos plazos contribuye esencialmente a prolongar la vida útil de su motocicleta.

3.5 Imágenes

Algunas de las imágenes que se utilizan en el manual incluyen equipamientos especiales.

A fin de mejorar la representación visual y facilitar la comprensión de las imágenes, es posible que algunas piezas se desmonten o no se incluyan en las imágenes. Las descripciones no siempre requieren que se desmonten piezas. Deben observarse las indicaciones contenidas en el texto.

3.6 Servicio de atención al cliente

Si tiene alguna duda sobre el vehículo y sobre KTM, su concesionario autorizado de KTM estará encantado de ayudarle.

La lista de concesionarios autorizados de KTM está disponible en el sitio web de KTM.
Página web internacional de KTM: <http://www.ktm.com>

4.1 Vista frontal izquierda del vehículo (ejemplo)



E02328-10

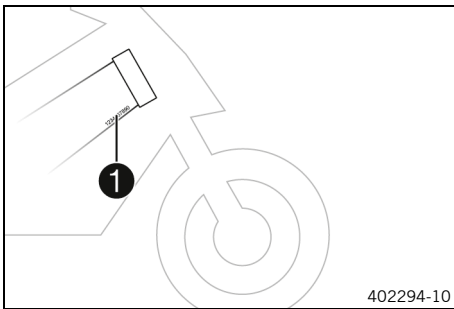
- ① Toma de corriente de accesorios eléctricos (📖 pág. 25)
- ② Maneta del embrague (📖 pág. 17)
- ③ Desenclavamiento del asiento (📖 pág. 28)
- ④ Asideros (📖 pág. 29)
- ⑤ Placa portaequipaje (📖 pág. 29)
- ⑥ Reposapiés del acompañante (📖 pág. 29)
- ⑦ Caballete central (📖 pág. 31)
- ⑧ Reposapiés del conductor (📖 pág. 69)
- ⑨ Caballete lateral (📖 pág. 30)
- ⑩ Pedal de cambio (📖 pág. 29)
- ⑪ Mirilla del aceite del motor
- ⑫ Grifos de gasolina (📖 pág. 27)

4.2 Vista trasera derecha del vehículo (ejemplo)



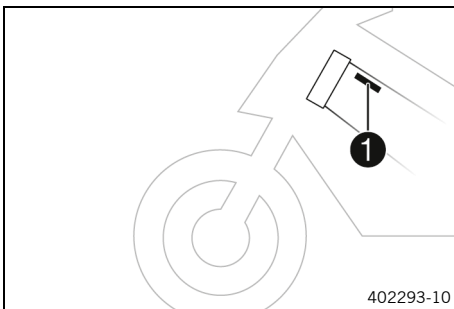
- ❶ Tapón del depósito de combustible
- ❷ Mando combinado izquierdo (📖 pág. 17)
- ❸ Guantero
- ❹ Interruptor combinado a la derecha (📖 pág. 21)
- ❺ Puño del acelerador (📖 pág. 17)
- ❻ Maneta de freno delantero (📖 pág. 17)
- ❼ Depósito de compensación del sistema de refrigeración
- ❽ Pedal del freno (📖 pág. 30)
- ❾ Desenclavamiento de emergencia del asiento (📖 pág. 28)

5.1 Número de identificación del vehículo



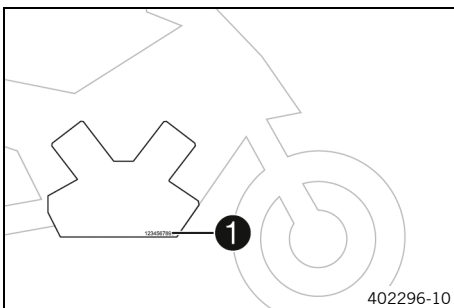
El número de identificación del vehículo **1** está grabado en el chasis, detrás de la parte inferior derecha de la pipa de la dirección.
El número de identificación del vehículo también está indicado en la placa de características.

5.2 Placa de características



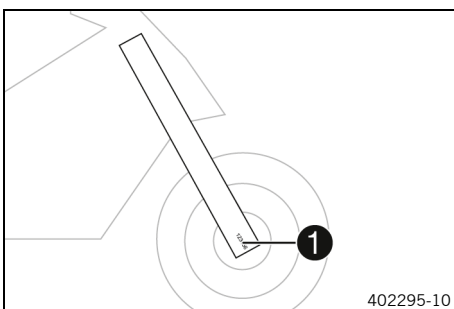
La placa de características **1** se encuentra en el chasis, detrás de la parte superior izquierda de la pipa de la dirección.

5.3 Número del motor



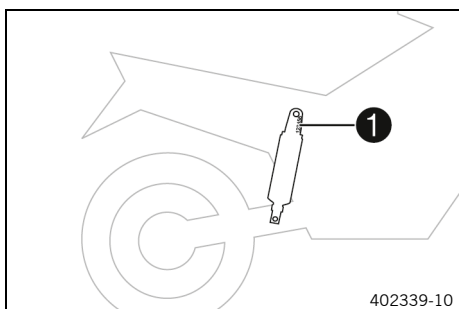
El número del motor **1** está grabado en el lado derecho del motor.

5.4 Referencia de la horquilla



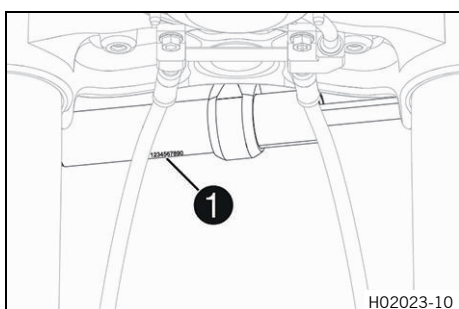
La referencia de la horquilla **1** está grabada en el lado interior del portarruedas.

5.5 Número de artículo del amortiguador



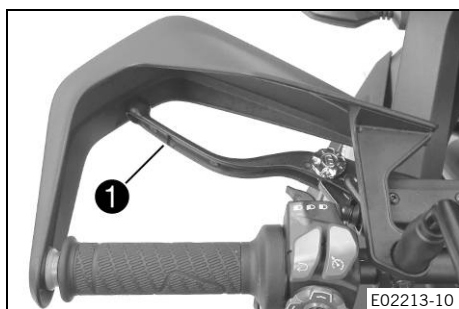
El número de artículo del amortiguador ❶ está grabado en la parte superior de este.

5.6 Número de artículo del amortiguador de la dirección



El número de artículo del amortiguador de la dirección ❶ está grabado en la parte inferior del amortiguador de la dirección.

6.1 Maneta del embrague



La maneta del embrague ❶ se encuentra en el lado izquierdo del manillar.
El embrague se acciona por vía hidráulica, y se reajusta automáticamente.

6.2 Maneta de freno delantero

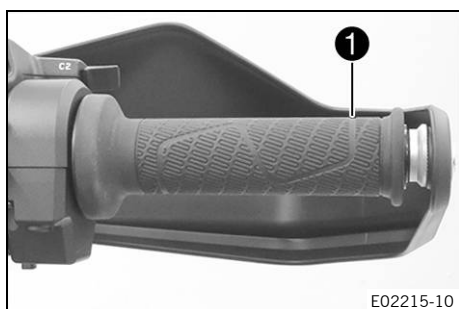


La maneta de freno delantero ❶ se encuentra en el lado derecho del manillar.
La maneta del freno de mano acciona simultáneamente el freno de la rueda delantera y el freno trasero.

i Información

Cuando está conectado el modo **ABS Offroad**, únicamente se acciona el freno de la rueda delantera.

6.3 Puño del acelerador

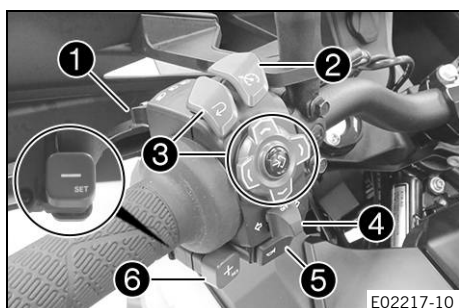


El puño del acelerador ❶ se encuentra en el lado derecho del manillar.

6.4 Mando combinado izquierdo

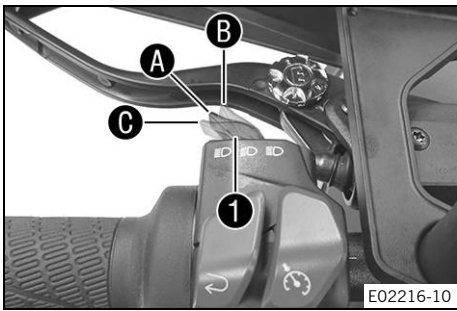
El mando combinado izquierdo está situado a la izquierda del manillar.

Visión general del interruptor combinado izquierdo






- ❶ Mando de las luces (📖 pág. 18)
- ❷ Botones del regulador de velocidad (📖 pág. 18)
- ❸ Botones del menú (📖 pág. 20)
- ❹ Interruptor de los intermitentes (📖 pág. 20)
- ❺ Botón de la bocina (📖 pág. 21)
- ❻ Botón +RES/-SET (📖 pág. 20)

6.5 Mando de las luces

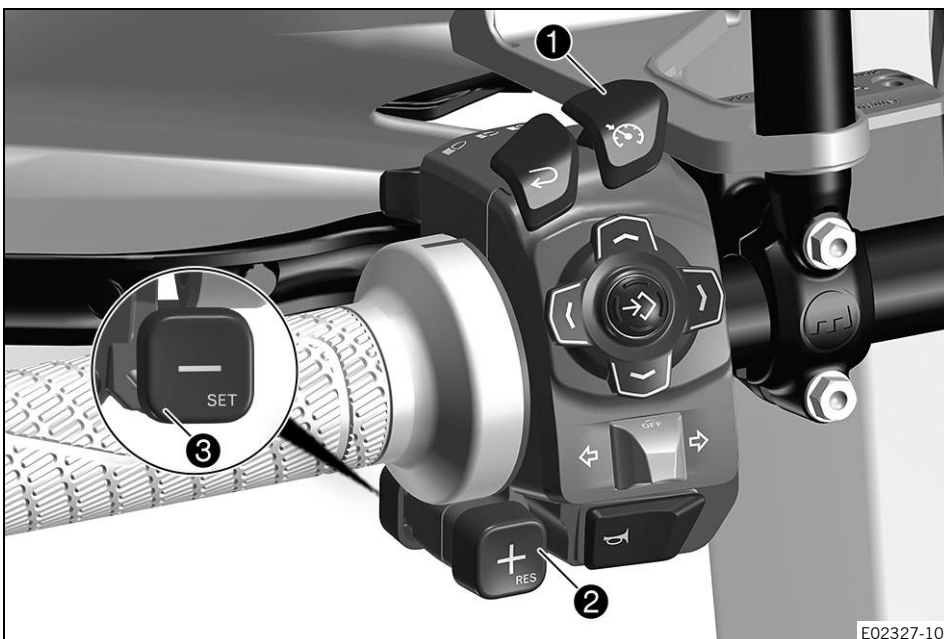


El mando de las luces **1** se encuentra en el mando multifunción izquierdo.

Posibles estados

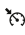
	Luz de cruce conectada – Mando de las luces en la posición A . En esta posición, la luz de cruce y el piloto trasero están encendidos.
	Luz de carretera conectada – Mando de las luces pulsado en la posición B . En esta posición, la luz de carretera y el piloto trasero están encendidos.
	Ráfagas – Poner el mando de las luces en la posición C .

6.6 Botones del regulador de velocidad



Los botones **1**, **2** y **3** del regulador de velocidad están situados en el lado izquierdo del interruptor combinado.

Posibles estados

- Botón del control de crucero  pulsado brevemente – La función del control de crucero se conecta o desconecta. El estado de servicio se muestra en la instrumentación.
- Botón **+RES** pulsado brevemente – La última velocidad seleccionada almacenada se vuelve a activar. La velocidad objetivo aumenta 1 km/h o 1 mph cada vez que se pulsa brevemente el botón.
- Botón **+RES** pulsado de forma prolongada – La velocidad seleccionada aumenta en fracciones de 5 km/h o 5 mph.
- Botón **-SET** pulsado brevemente – La función del control de crucero se activa y se mantiene la velocidad actual. La velocidad objetivo disminuye 1 km/h o 1 mph cada vez que se pulsa brevemente el botón.
- Botón **-SET** pulsado de forma prolongada – La velocidad seleccionada disminuye en fracciones de 5 km/h o 5 mph.



Advertencia

Peligro de accidente Use la función del regulador de velocidad no es adecuada para todas las situaciones de conducción.

No se alcanza la velocidad objetivo seleccionada cuando el aumento de la potencia del motor no es suficiente.

Se supera la velocidad objetivo seleccionada cuando la bajada del efecto de frenada no es suficiente.

- No use la función del regulador de velocidad en carreteras con muchas curvas.
- No use la función del regulador de velocidad en calzadas resbaladizas (por ejemplo, por lluvia, hielo o nieve) o sin asfaltar (por ejemplo, arena, piedras o grava).
- No use la función del regulador de velocidad cuando las circunstancias del tráfico no permitan una velocidad constante.

Funciones del control de crucero:

- Tras activar la función del control de crucero, el puño del acelerador puede volver a girarse a la posición básica. Se mantiene la velocidad elegida.
- Si todavía no se ha memorizado ninguna velocidad seleccionada, se puede memorizar con el botón **+RES**.
- Si la velocidad seleccionada se sobrepasa durante menos de 10 segundos girando el puño del acelerador, el control de crucero permanece activado.
- Si la velocidad seleccionada difiere más de 10 km/h o 10 mph de la velocidad actual, por ejemplo, durante un adelantamiento, pulsando brevemente el botón **-SET** se guarda la velocidad actual como velocidad seleccionada.
- Si el efecto del freno del motor no es suficiente para mantener la velocidad seleccionada en pendientes pronunciadas, el sistema frena de forma activa.
- Si la velocidad seleccionada está muy por debajo de la velocidad actual, el sistema frena de forma activa para alcanzar la velocidad seleccionada.
- La velocidad se reduce si la inclinación va en aumento.

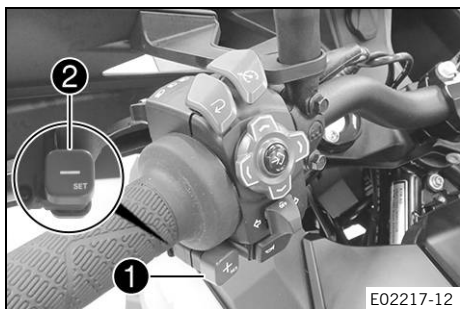
La función del control de crucero se desactiva en los siguientes casos (condiciones de desconexión):

- Accionamiento de la maneta de freno delantero.
- Accionamiento del pedal de freno.
- Accionamiento de la maneta de embrague durante más de 2,5 segundos.
- Giro del puño del acelerador más allá de la posición básica.
- Deslizamiento de la rueda trasera o levantamiento de la rueda delantera y el reglaje que ello implica del control de tracción de la motocicleta (**MTC**) durante más de un segundo.
- Reglaje del ABS durante más de un segundo.
- Se produce un fallo que afecta negativamente la función del control de crucero.
- La velocidad seleccionada se sobrepasa en un adelantamiento durante más de 10 segundos.
- Inclinaciones significativas de más de 41°.
- Número de revoluciones por debajo de 1 500 revoluciones por minuto.
- Engranar la primera marcha o cambio de marchas en posición de ralentí.
- El control de tracción de la motocicleta (**MTC**) está desconectado.
- El modo **ABS Offroad** está activado.

El control de crucero solo se puede activar cuando se cumplen las siguientes condiciones (condiciones de conexión):

- El control de tracción de la motocicleta (**MTC**) está activado.
- No hay aceleración fuerte.
- No hay inclinación superior a 41°.
- Está engranada la 2.^a, 3.^a, 4.^a, 5.^a o 6.^a marcha.
- Velocidad de conducción entre 30 y 200 km/h o entre 20 y 125 mph.
- El modo **ABS Road** está activo.

6.7 Botón +RES/-SET



El botón **+RES** ❶ se encuentra en el manillar, delante a la izquierda.

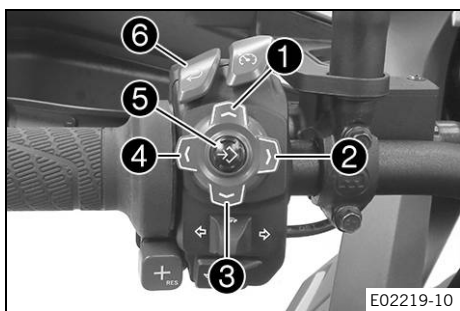
El botón **-SET** ❷ se encuentra en el manillar, detrás a la izquierda.

i Información

Los botones **+RES** y **-SET** se utilizan para regular el control de crucero cuando la función del control de crucero está activada.

Si la función de control de crucero está desactivada, se pueden usar los botones **+RES** y **-SET** en el indicador principal o en el menú **Slip Adjuster** para ajustar **Slip Adjuster**.

6.8 Botones del menú



Los botones del menú están en el centro del mando multifunción izquierdo.

El botón ❶ es el botón **UP**.

El botón ❷ es el botón **RIGHT**.

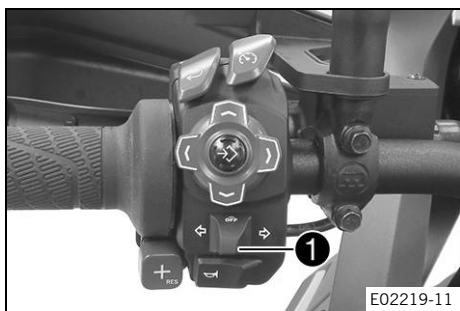
El botón ❸ es el botón **DOWN**.

El botón ❹ es el botón **LEFT**.

El botón ❺ es el botón **SET**.

El botón ❻ es el botón **BACK**.

6.9 Interruptor de los intermitentes



El interruptor de los intermitentes ❶ se encuentra en el interruptor combinado izquierdo.

Posibles estados

	Intermitentes desconectados – Presionar el interruptor de los intermitentes hacia la carcasa.
	Intermitentes del lado izquierdo conectados – Interruptor de los intermitentes pulsado hacia la izquierda. Cada vez que se pulsa, el interruptor de los intermitentes regresa a la posición central.
	Intermitentes del lado derecho conectados – Interruptor de los intermitentes pulsado hacia la derecha. Cada vez que se pulsa, el interruptor de los intermitentes regresa a la posición central.

i Información

La desconexión automática de los intermitentes está disponible como función del software (**ATIR**).

La función **ATIR** emplea un contador de tiempo y distancia. Cuando los intermitentes han estado conectados durante al menos 10 segundos y 150 metros, se desactivan.

Ambos contadores se paran cuando el vehículo se detiene.



Cuando el interruptor de los intermitentes se vuelve a accionar, ambos contadores se ponen a cero.

6.10 Botón de la bocina

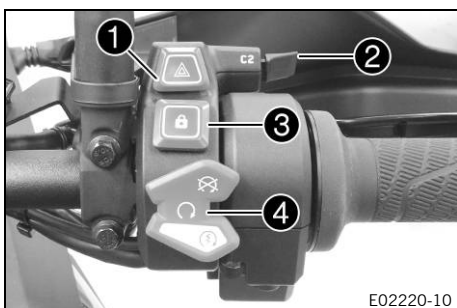


El botón de la bocina **1** se encuentra en el interruptor combinado izquierdo.

Posibles estados




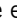
- Botón de la bocina  en la posición básica.
- Botón de la bocina  pulsado – En esta posición se acciona la bocina.

6.11 Interruptor combinado a la derecha



El mando combinado derecho se encuentra en el lado derecho del manillar.

Visión general del interruptor combinado derecho

- 1** Interruptor de las luces de emergencia ( pág. 21)
- 2** Interruptor C1 y C2 ( pág. 22)
- 3** Botón de RACE ON ( pág. 22)
- 4** Botón de arranque/interruptor de parada de emergencia ( pág. 22)

6.12 Interruptor de las luces de emergencia



El interruptor de las luces de emergencia **1** se encuentra en el interruptor combinado derecho.

Las luces de emergencia se utilizan para señalar situaciones de emergencia.

i Información

Las luces de emergencia pueden conectarse y desconectarse cuando el encendido está conectado o hasta 60 segundos después de desconectar el encendido.

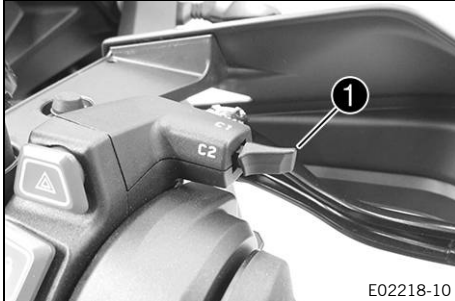
Las luces de emergencia no deben utilizarse durante más tiempo del estrictamente necesario, puesto que la batería de 12 V se descarga.

Posibles estados



Luces de emergencia conectadas – Parpadean los cuatro intermitentes y los testigos de control verdes de los intermitentes en el cuadro de instrumentos.

6.13 Interruptor C1 y C2



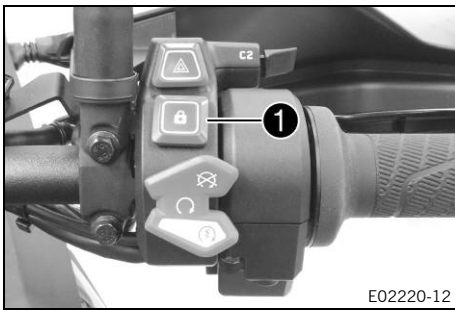
El interruptor C1 y C2 se encuentra en el mando multifunción derecho.



Información

El interruptor C1 y C2 sirve como acceso rápido a varios menús.
El interruptor C1 y C2 puede configurarse libremente en el menú **Custom Switch**.

6.14 Botón de RACE ON






El botón RACE-ON ❶ está situado en el interruptor combinado derecho.



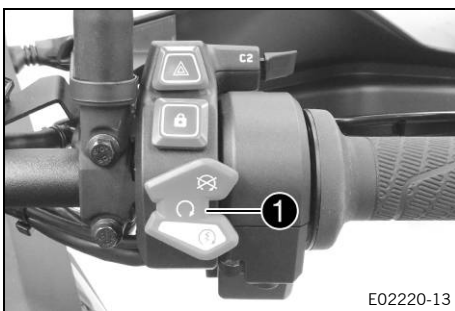
Información

El botón RACE-ON desempeña en este vehículo la función de la cerradura de encendido.
La dirección únicamente puede bloquearse si se gira el manillar completamente hacia la izquierda.

Posibles estados

- Botón RACE-ON  en la posición básica.
- Botón RACE-ON  pulsado brevemente – Al pulsar brevemente, se conecta el encendido y se desbloquea el manillar o se desconecta el encendido. El testigo de KTM RACE ON se ilumina una vez brevemente para confirmar.
- Botón RACE-ON  pulsado de forma prolongada – Al pulsar de forma prolongada, se desconecta el encendido y se bloquea al mismo tiempo el manillar.

6.15 Botón de arranque/interruptor de parada de emergencia



El botón de arranque/interruptor de parada de emergencia ❶ se encuentra en el lado derecho del interruptor combinado.

Posibles estados



Botón de arranque/interruptor de parada de emergencia desconectado (posición superior) – En esta posición, el circuito de encendido está interrumpido; se para el motor si está en marcha, y no es posible arrancarlo. Se muestra un mensaje en el display.

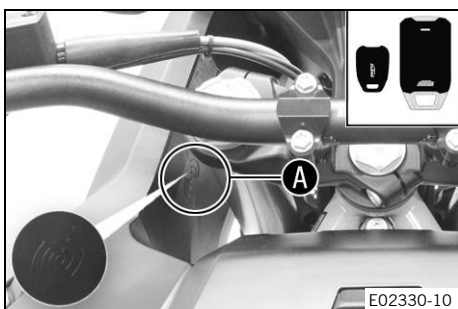


Botón de arranque/interruptor de parada de emergencia conectado (posición central) – Esta es la posición necesaria para poder circular, el circuito de encendido está cerrado.



Motor de arranque conectado (posición inferior) – En esta posición se acciona el motor de arranque.

6.16 Cerradura del manillar (antena)



En este vehículo se sustituye la cerradura de contacto y bloqueo de dirección por una llave a distancia con transpondedor (llave de RACE ON (📖 pág. 23)).

Para activar el bloqueo de dirección, el manillar debe estar girado completamente a la izquierda.

La dirección se bloquea y se desbloquea de forma electromecánica con el botón RACE-ON (📖 pág. 22).

Si voltaje de la batería de la llave de RACE ON es demasiado bajo, mantener la llave de RACE ON o el chip de RACE ON en la zona **A** de la motocicleta y repetir el arranque.



Información

Tan pronto como se haya arrancado el motor, guardar en un lugar seguro la llave de RACE ON o el chip de RACE ON.

Posibles estados

- Encendido desconectado, dirección bloqueada – En este estado de servicio, el circuito de encendido está abierto y la dirección está bloqueada.
- Encendido desconectado, dirección desbloqueada – En este estado de servicio, el circuito de encendido está abierto y la dirección está desbloqueada.
- Encendido conectado, dirección desbloqueada – En este estado de servicio, el circuito de encendido está cerrado y la dirección está desbloqueada.

6.17 Bloqueo de arranque



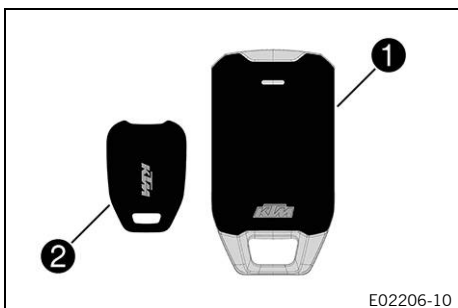
El bloqueo electrónico de arranque protege el vehículo contra el uso no autorizado.

En cuanto se desconecta el encendido con el botón RACE-ON (📖 pág. 22), se activa el bloqueo de arranque y se bloquea el sistema electrónico del motor.

El testigo de RACE ON **1** puede indicar anomalías en su funcionamiento mediante parpadeos.

Si está instalado el sistema de alarma opcional, el testigo de RACE ON **1** parpadea en rojo cuando el sistema de alarma está encendido.

6.18 Llave de RACE ON



La llave RACE-ON **1** desempeña en este vehículo todas las funciones de una llave de contacto clásica.

Si el voltaje de la batería de la llave de RACE ON es demasiado bajo, el vehículo se puede arrancar manteniendo la llave de RACE ON justo al lado de la antena del vehículo (📖 pág. 23).

El chip de RACE ON **2** solo está previsto para las situaciones en las que la llave de RACE ON no esté disponible.

Al igual que la llave de RACE ON, el chip de RACE ON se puede usar para arrancar el vehículo manteniendo el chip justo al lado de la antena del vehículo (📖 pág. 23).

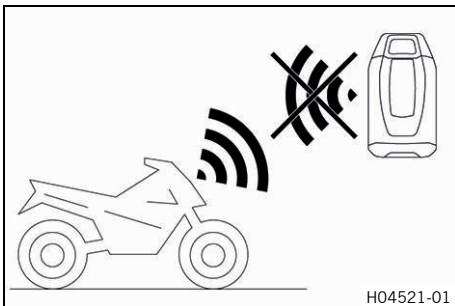
i Información

Las llaves de contacto contienen componentes electrónicos. Mantenga siempre una distancia de varios centímetros con otros dispositivos que contengan componentes electrónicos.

En caso de perder una llave de encendido, un taller especializado autorizado por KTM debe desactivarla para impedir que el vehículo se pueda poner en marcha sin autorización.

Las llaves de encendido están activadas cuando se entregan. Pueden activarse un máximo de cuatro llaves de contacto en un taller especializado autorizado por KTM.

6.19 Anti Relay Attack (ARA)



La llave de RACE ON dispone de un modo Anti Relay Attack que incrementa la seguridad contra robo.

En la instrumentación se puede activar o desactivar la función **Anti Relay Attack (ARA)**. Si la función está activada, la respuesta de radio de la llave de RACE ON se desactiva 5 minutos tras desconectar el encendido. En la instrumentación, al desconectar el encendido, se indica si el modo Anti Relay Attack se ha activado correctamente en la llave de contacto.

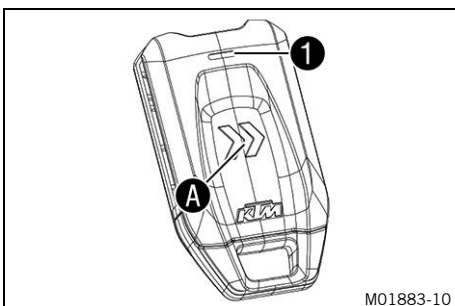
Aunque la llave de RACE ON se encuentre dentro de cobertura, el vehículo no se puede arrancar sin contacto con la llave de RACE ON una vez transcurrido este tiempo. En la instrumentación se muestra el mismo código intermitente que si la llave de RACE ON estuviera fuera de cobertura.

De este modo se evita que otra persona arranque el vehículo alargando la cobertura, aunque el propietario y la llave de RACE ON no se encuentren cerca del vehículo.

i Información

Si se cambia la batería de la llave de RACE ON, el modo Anti Relay Attack se desactiva en la llave de RACE ON incluso si la función **Anti Relay Attack** está activada en la instrumentación.

Hasta que la llave de RACE ON no esté dentro de la cobertura cuando se produzca la próxima desconexión del encendido, el modo Anti Relay Attack de la llave de RACE ON no volverá a activarse.



En la zona **A** de la llave de RACE ON hay un botón. Si se pulsa este botón y el LED **1** parpadea tres veces, el modo Anti Relay Attack de la llave de RACE ON se desactiva durante 10 minutos y, de este modo, es posible arrancar el vehículo sin contacto.

i Consejo

Esta función se puede utilizar, por ejemplo, antes de guardarse la llave de RACE ON en la ropa de motociclismo.

Si dentro de este plazo no se arranca el vehículo, el modo Anti Relay Attack de la llave de RACE ON se vuelve a activar. El vehículo se puede arrancar siempre independientemente del modo Anti Relay Attack, manteniendo la llave de RACE ON o

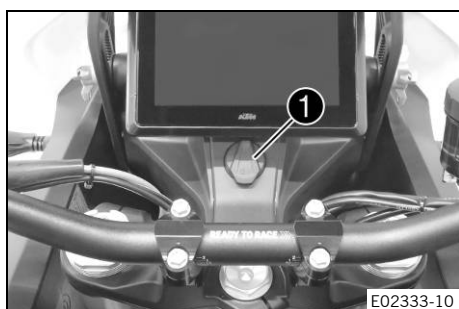
el chip de RACE ON justo al lado de la antena del vehículo (🗨️ pág. 23).

i Información

En este caso, la próxima vez que se desconecta el encendido, no se activa el modo Anti Relay Attack.

El vehículo activa el modo Anti Relay Attack al desconectar el encendido solo en una de las llaves de RACE ON. Es recomendable llevar siempre consigo una sola llave de RACE ON, puesto que no se puede prever en qué llave de RACE ON está activado el modo Anti Relay Attack.

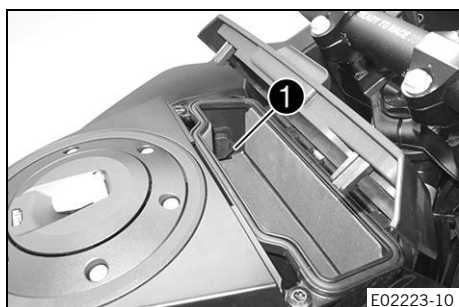
6.20 Toma de corriente de accesorios eléctricos



La toma de corriente **1** de accesorios eléctricos se encuentra delante de la tija superior de la horquilla. Está conectada al positivo continuo y protegida con un fusible.

Toma de corriente para accesorios eléctricos	
Tensión	12 V
Consumo máximo de corriente	10 A

6.21 Conector USB



En el compartimento de almacenamiento se incluye un conector USB **1** para la alimentación de tensión de dispositivos externos. El conector USB se activa junto con el encendido.

Conector USB	
Tensión	5 V
Consumo máximo de corriente	2,1 A

6.22 Abrir el tapón del depósito de combustible



Peligro

Peligro de incendio El combustible es fácilmente inflamable.

El combustible del depósito se dilata con el calor y podría salirse si este está demasiado lleno.

- No reposte el vehículo cerca de fuego abierto o de cigarrillos encendidos.
- Pare el motor para repostar.
- Asegúrese de no verter combustible, en especial sobre las partes del vehículo que estén muy calientes.
- Elimine inmediatamente el combustible que pueda haberse vertido.
- Respete las indicaciones para repostar.



Advertencia

Peligro de envenenamiento El combustible es venenoso y nocivo para la salud.

- Evite que el combustible entre en contacto con los ojos, la piel o la ropa.
- Acuda inmediatamente a un médico en caso de ingerirse combustible.
- No aspire los vapores del combustible.
- Si el combustible entra en contacto con la piel, lave inmediatamente la zona afectada con agua abundante.
- Si el combustible entra en contacto con los ojos, lávelos bien con agua y acuda inmediatamente a un médico.
- Si se mancha la ropa de combustible, cámbiese de ropa.
- Guarde el combustible correctamente en un bidón adecuado y manténgalo fuera del alcance de los niños.



Indicación

Peligro para el medio ambiente La manipulación incorrecta del combustible supone un peligro para el medio ambiente.

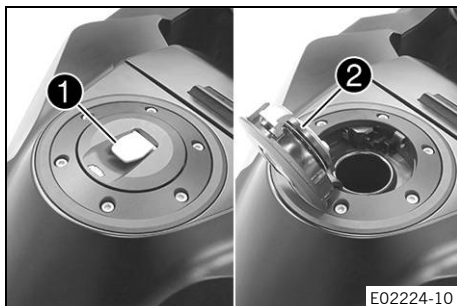
- No permita que el combustible llegue al agua subterránea, al suelo ni a los canales de desagüe.

Condición

La motocicleta está parada.

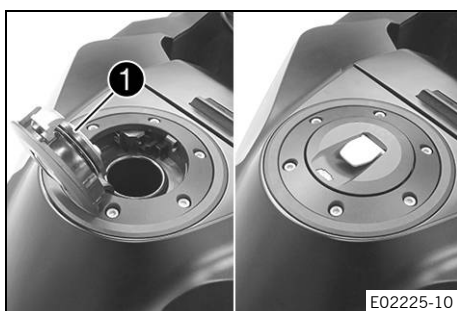
El motor está apagado.

El encendido está conectado o se ha desconectado hace menos de 1 minuto.



- Abrir lentamente hacia arriba la cubierta ❶.
- ✓ El tapón del depósito de combustible se desbloquea.
- Abrir hacia arriba el tapón del depósito de combustible ❷.

6.23 Cerrar el tapón del depósito de combustible



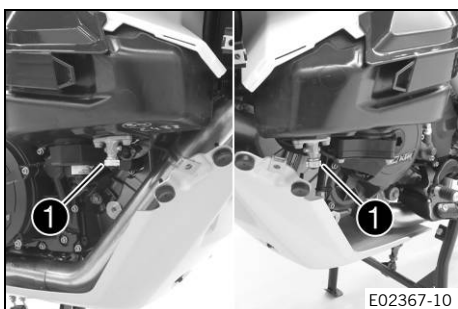
Advertencia

Peligro de incendio El combustible es fácilmente inflamable y nocivo para la salud.

- Compruebe que el tapón del depósito de combustible se ha bloqueado correctamente tras el cierre.
- Si se mancha la ropa de combustible, cámbiese de ropa.
- Si el combustible entra en contacto con la piel, lave inmediatamente la zona afectada con agua abundante.

- Bajar el tapón del depósito de combustible ❶ y presionarlo hacia abajo.
- ✓ El tapón del depósito de combustible se enclava de forma audible.

6.24 Grifos de gasolina



Hay un grifo de gasolina ① en cada lado del depósito de combustible.

El carenado embellecedor del depósito de gasolina inferior se debe desmontar para poder llegar a los grifos de gasolina.

i Información

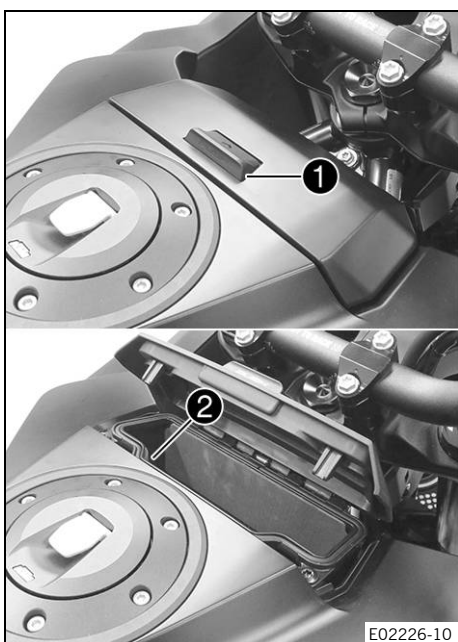
Los grifos de gasolina deben permanecer siempre abiertos durante la circulación.

Los grifos de gasolina únicamente deben cerrarse para desmontar el depósito de combustible.

Posibles estados

- Grifos de gasolina cerrados – No se puede compensar el nivel y la alimentación de combustible al cuerpo de la válvula de mariposa está cerrada.
- Grifos de gasolina abiertos – Se puede compensar el nivel y la alimentación de combustible al cuerpo de la válvula de mariposa está abierta.

6.25 Abrir la guantera

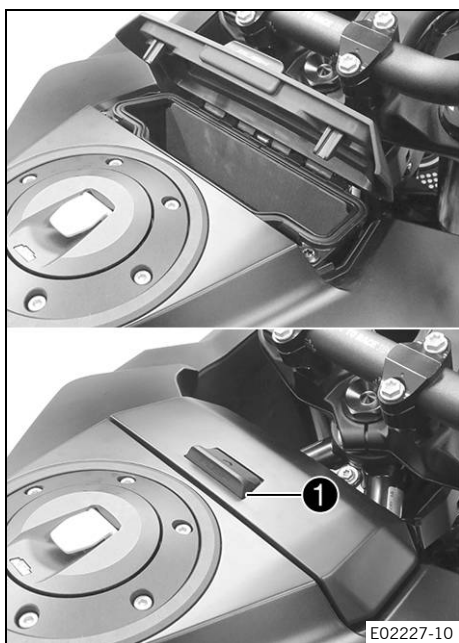


- Empujar el bloqueo ① hacia delante.
- Abrir la guantera.

i Información

En el compartimento de almacenamiento se incluye un conector USB ② (📖 pág. 25) para la alimentación de tensión de dispositivos externos.

6.26 Cerrar el compartimento de almacenamiento



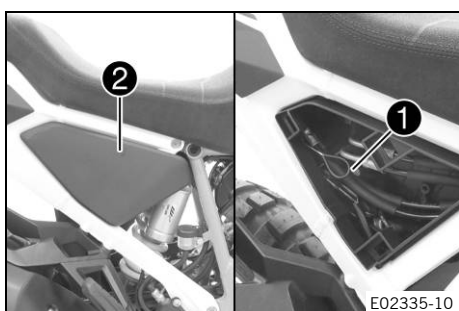
- Cerrar el compartimento de almacenamiento.
- Asegurarse de que el bloqueo **1** quede enclavado.

6.27 Desenclavamiento del asiento



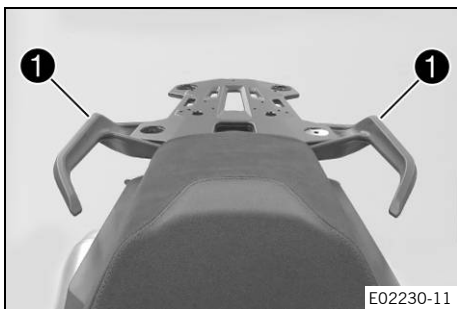
El botón **1** del desenclavamiento del asiento se encuentra en el lado izquierdo del vehículo debajo del asiento. El botón del desenclavamiento del asiento solo funciona estando la motocicleta parada, el motor desconectado y el encendido conectado, o desconectado desde hace menos de un minuto. Si el botón del desenclavamiento del asiento no funciona, el asiento se puede desenclavar con el desenclavamiento de emergencia del asiento (📖 pág. 28).

6.28 Desenclavamiento de emergencia del asiento



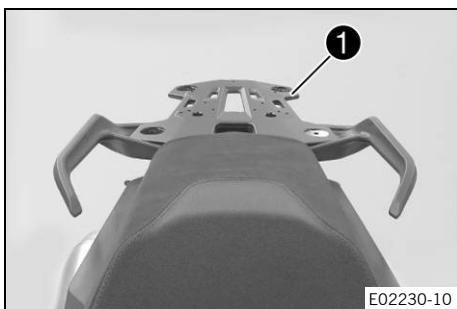
El desenclavamiento de emergencia del asiento **1** está en el lado derecho del vehículo debajo de la tapa **2**. El desenclavamiento de emergencia del asiento se usa cuando el botón del desenclavamiento del asiento no funciona, por ejemplo, porque la batería de 12 V está descargada.

6.29 Asideros



El acompañante puede utilizar los asideros ❶ para sujetarse durante la conducción.

6.30 Placa portaequipaje

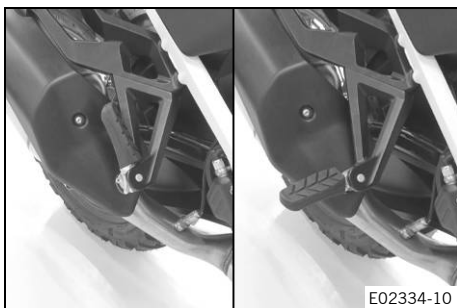


La placa portaequipaje ❶ se encuentra detrás del asiento. En la placa portaequipaje permite instalar la placa base de un cofre (opcional). La placa portaequipaje no se puede cargar con más peso del especificado.

Carga máxima admisible de la placa portaequipaje	8 kg (18 lb.)
--	---------------

i Información
Prestar atención a las indicaciones del fabricante del cofre.

6.31 Reposapiés del acompañante

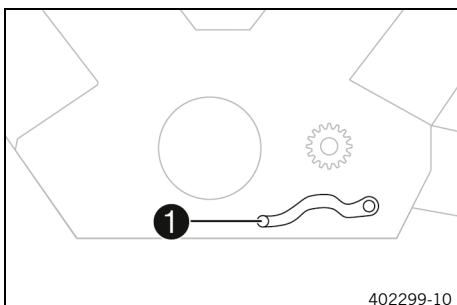


Los reposapiés del acompañante son plegables.

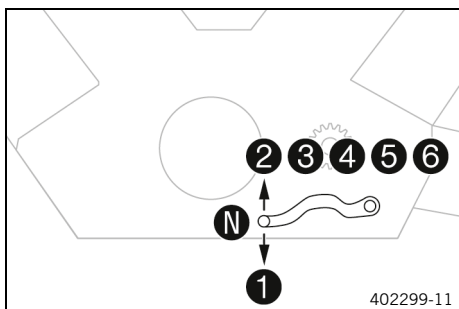
Posibles estados

- Reposapiés del acompañante plegados – Para circular sin acompañante.
- Reposapiés del acompañante desplegados – Para circular con acompañante.

6.32 Pedal de cambio

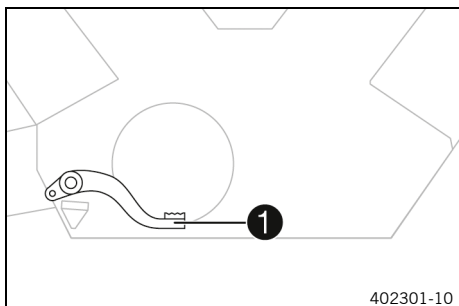


El pedal del cambio ❶ está montado en el lado izquierdo del motor.



La posición de las marchas se indica en la figura.
La posición de ralentí se encuentra entre la 1.^a y la 2.^a marcha.

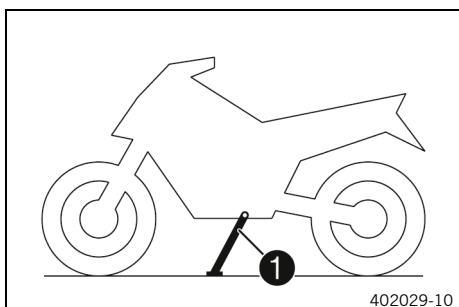
6.33 Pedal del freno



El pedal del freno **1** se encuentra delante del reposapiés derecho.

El pedal del freno acciona el freno de la rueda trasera.

6.34 Caballete lateral



El caballete lateral **1** se encuentra en el lado izquierdo del vehículo.

El caballete lateral permite apoyar la motocicleta para estacionarla.

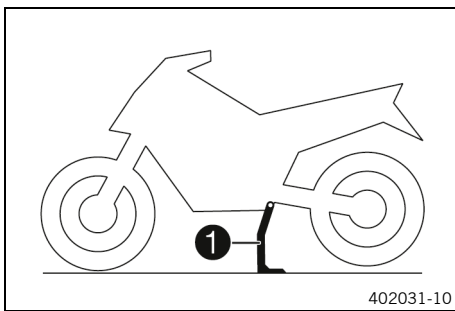
i Información

Durante la circulación, el caballete lateral debe estar cerrado.

El caballete lateral está acoplado al sistema de arranque de seguridad. Cumplir las indicaciones del capítulo Detener y estacionar el vehículo.

Posibles estados

- Caballete lateral abierto – El vehículo puede apoyarse en el caballete lateral. El sistema de arranque de seguridad está activado.
- Caballete lateral cerrado – Esta posición es obligatoria para circular. El sistema de arranque de seguridad está desactivado.

6.35 Caballete central

Además del caballete lateral, el vehículo también dispone de un caballete central ❶.

7.1 Instrumentación



E02044-11

El cuadro de instrumentos se encuentra delante del manillar.

El cuadro de instrumentos está dividido en dos zonas de funcionamiento.

- ① Testigos de control (📖 pág. 35)
- ② Display



Advertencia

Peligro de quemaduras Las piezas del cuadro de instrumentos alcanzan temperaturas muy elevadas en determinadas situaciones.

A una temperatura ambiente superior a 55 °C (131 °F), el display se calentará especialmente en caso de detenciones prolongadas, p. ej., en un semáforo o con radiación solar directa.

- No toque el cuadro de instrumentos en dichas situaciones directamente con las manos.
- Utilice ropa de protección adecuada.
- En caso de quemarse, coloque la zona afectada inmediatamente debajo de agua tibia.

7.2 Activación y prueba



E02045-02

Activación

El cuadro de instrumentos se conecta junto con el encendido.



Información

El nivel de brillo de los indicadores se controla mediante un sensor de luz ambiental instalado en el cuadro de instrumentos.

Prueba

En el display aparece el texto de bienvenida y los testigos de control se activan brevemente para un control de funcionamiento.

i Información

El testigo de control de fallo de funcionamiento se ilumina siempre que el motor está parado. Si el motor está en marcha y el testigo de control de fallo de funcionamiento se ilumina, detener el vehículo respetando las normas del tráfico y ponerse en contacto con un taller especializado autorizado de KTM.

El testigo de aviso de la presión de aceite se ilumina siempre que el motor está parado. Si el motor está en marcha y el testigo de aviso de la presión de aceite se ilumina, detener el vehículo inmediatamente respetando las normas del tráfico y parar el motor.

El testigo de aviso del ABS y el testigo de control TC se iluminan hasta que haya alcanzado una velocidad de unos 6 km/h (aprox. 4 mph) o superior.

7.3 Modo de día/noche



El modo de día se representa con una coloración clara.



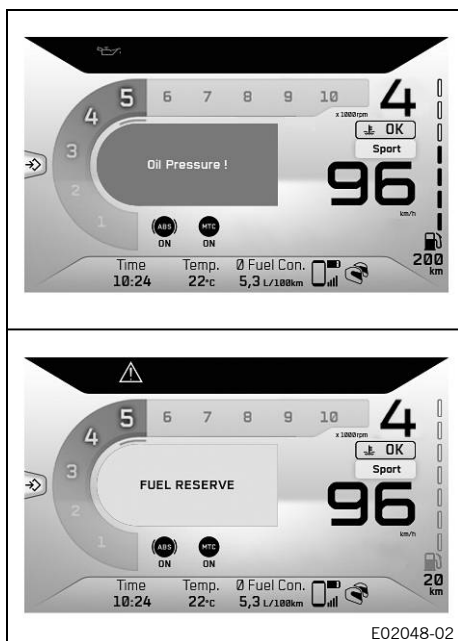
El modo de noche se representa con una coloración oscura.

i Información

El sensor de luz ambiental del cuadro de instrumentos registra la claridad del ambiente y activa automáticamente el modo de día o de noche en el display. En función de la claridad que registre el sensor de luz ambiental, aumenta o se reduce la luz del display o se cambia al otro modo. Para evitar cambios continuos, el cambio automático se realiza con una ligera demora.

En el menú **Display Theme**, el modo de visualizado se puede cambiar entre **AUTOMATIC** y **NIGHT** manualmente.

7.4 Advertencias



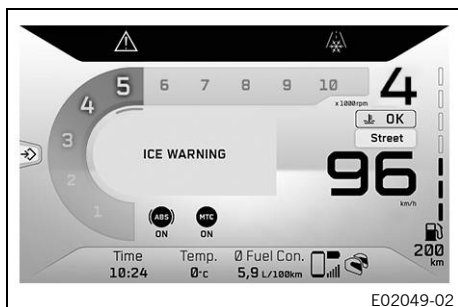
Las advertencias se muestran en el centro de la pantalla digital; en función de su relevancia se resaltan en amarillo o rojo. Las advertencias amarillas indican anomalías de funcionamiento o información que requieren tomar medidas rápidamente o adaptar el estilo de conducción. Las advertencias rojas indican anomalías de funcionamiento o información que requieren tomar medidas inmediatas.



Información

Las advertencias se ocultan al pulsar cualquier botón. Todas las advertencias disponibles se muestran en el menú **Warnings** hasta que dejan de estar activas.

7.5 Aviso de hielo en la calzada



Cuando aparece la advertencia de hielo ❄ indica un alto riesgo de calzada resbaladiza.

El aviso de riesgo de hielo ❄ se muestra en la zona ❶ de la pantalla digital.

El aviso de riesgo de hielo ❄ se muestra en la pantalla digital cuando la temperatura ambiente desciende por debajo del valor prescrito.

Temperatura	$\leq 4\text{ }^{\circ}\text{C}$ ($\leq 39\text{ }^{\circ}\text{F}$)
-------------	--

La advertencia de hielo ❄ desaparece del display cuando la temperatura ambiente vuelve a sobrepasar el valor prescrito.

Temperatura	$\geq 6\text{ }^{\circ}\text{C}$ ($\geq 43\text{ }^{\circ}\text{F}$)
-------------	--



Información

Si se ilumina la advertencia de hielo ❄, aparece adicionalmente la advertencia **ICE WARNING**.

7.6 Testigos de control



E02051-01

Los testigos de control proporcionan información adicional sobre el estado de servicio de la motocicleta. Al conectar el encendido, se iluminan brevemente todos los testigos de control.

i Información








El testigo de control de fallo de funcionamiento se ilumina siempre que el motor está parado. Si el motor está en marcha y el testigo de control de fallo de funcionamiento se ilumina, detener el vehículo respetando las normas del tráfico y ponerse en contacto con un taller especializado autorizado de KTM.

El testigo de aviso de la presión de aceite se ilumina siempre que el motor está parado. Si el motor está en marcha y el testigo de aviso de la presión de aceite se ilumina, detener el vehículo inmediatamente respetando las normas del tráfico y parar el motor.

El testigo del ABS y el testigo de control TC se iluminan hasta que haya alcanzado una velocidad de unos 6 km/h (aprox. 4 mph) o superior.

Posibles estados

	El testigo RACE-ON se ilumina/parpadea en amarillo/naranja/rojo – Mensaje de estado o de error del sistema KTM RACE ON/del sistema de alarma.
	El testigo de control del intermitente izquierdo parpadea en verde al ritmo del intermitente – El intermitente izquierdo está activado.
	El testigo de control de la luz de carretera se ilumina en azul – La luz de carretera está activada.
	El testigo de aviso general se ilumina en amarillo – Se ha detectado una advertencia/un aviso relativo a la seguridad de funcionamiento. También se visualiza en el display.
	El testigo de aviso del ABS se ilumina en amarillo – Mensaje de estado o de error del <u>ABS</u> . El testigo de aviso del ABS parpadea si el modo de ABS Offroad está activado.

	El testigo de control TC se ilumina/parpadea en amarillo – El MTC (📖 pág. 153) no está activo o ya está actuando. El testigo de control TC también se ilumina cuando se detecta un fallo. Contactar con un taller especializado autorizado por KTM. El testigo del control de tracción parpadea si el control de tracción interviene activamente o si el HHC (📖 pág. 80) (opcional) está activado.
	El indicador del régimen de ralentí en la pantalla digital está activo – El cambio de marchas está en posición de ralentí.
	El testigo de aviso de la presión de aceite se ilumina en rojo – La presión de aceite es demasiado baja. Detener el vehículo inmediatamente respetando las normas de tráfico y apagar el motor.
	El testigo de control del regulador de velocidad se ilumina en amarillo – La función del regulador de velocidad está activada, pero la regulación de velocidad no está activa.
	El testigo de control del regulador de velocidad se ilumina en verde – La función del regulador de velocidad está activada y la regulación de velocidad está activa.
	El testigo de control de fallo de funcionamiento se ilumina en amarillo – El OBD ha detectado un fallo de funcionamiento en el sistema electrónico del vehículo.
	El testigo de control del intermitente derecho parpadea en verde al ritmo del intermitente – El intermitente derecho está activado.

7.7 Display



E02052-11

i Información

En la figura se muestra la pantalla de inicio del cuadro de instrumentos. Si está abierto el menú, se muestran además la velocidad y la marcha seleccionada.

- ❶ Régimen de revoluciones (📖 pág. 38)
- ❶ Avisador para cambiar de marcha (📖 pág. 38)
- ❶ El avisador para cambiar de marcha está integrado en el indicador del cuentarrevoluciones.

- ② Unidad del indicador del régimen de revoluciones
- ③ Indicación de la marcha engranada
- ④ Indicador de la temperatura del líquido refrigerante (📖 pág. 40)
- ⑤ Indicación del nivel de combustible (📖 pág. 41)
- ⑥ Indicador **Ride-Mode** (📖 pág. 40)
- ⑦ Indicación de autonomía
- ⑧ Unidad de medición de la velocidad
- ⑨ Calefacción del asiento (opcional) (📖 pág. 41)
- ⑩ Calefacción de las empuñaduras (opcional) (📖 pág. 40)
- ⑪ Indicador **MTC** (📖 pág. 40)
- ⑫ Indicador **ABS** (📖 pág. 39)
- ⑬ Indicador **Favourites** (📖 pág. 41)
- SET**
- ⑭ Solo se muestra con la vista general del menú cerrada.
- ⑮ Velocidad (📖 pág. 39)

7.8 Pantalla digital Rally (opcional)



E02053-11

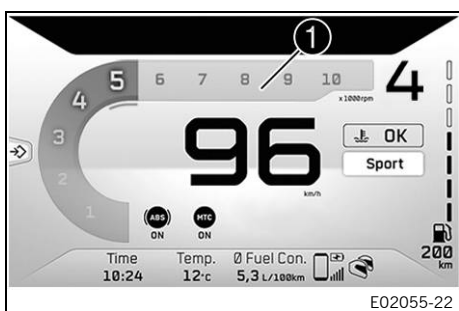
i Información

La figura muestra la pantalla de inicio de la instrumentación con el modo de pilotaje **Rally** activado. Si está abierto el menú, se muestran además la velocidad y la marcha seleccionada.

- ① Indicación del nivel de combustible
- ② Indicador del régimen de revoluciones
- ② Avisador para cambiar de marcha
- ② El avisador para cambiar de marcha está integrado en el indicador del cuentarrevoluciones.
- ③ Indicador de la temperatura del líquido refrigerante

- ④ Velocímetro
- ⑤ Unidad de medición de la velocidad
- ⑥ Unidad del indicador del régimen de revoluciones
- ⑦ **Throttle Response** (opcional) (📖 pág. 154)
- ⑧ Indicador **ABS**
- ⑨ Indicador **Favourites**
- ⑩ Indicación de la marcha engranada
- ⑪ Indicación de autonomía
- ⑫ **Slip Adjuster** (opcional) (📖 pág. 154)

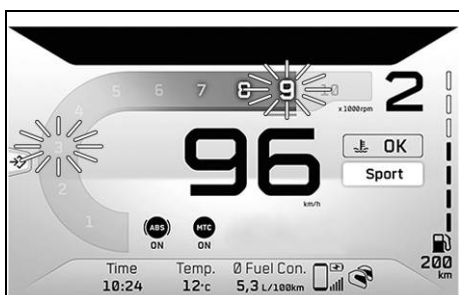
7.9 Régimen de revoluciones



El régimen de revoluciones se muestra en la zona ① de la pantalla digital.

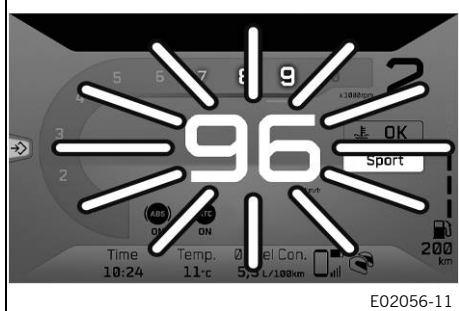
El número de revoluciones se indica en revoluciones por minuto.

7.10 Avisador para cambiar de marcha



El avisador para cambiar de marcha está integrado en el indicador del cuentarrevoluciones o en la pantalla digital.

El menú **Shift Light** permite ajustar el régimen de revoluciones del avisador para cambiar de marcha. Durante la fase de rodaje (hasta 1 000 km/621 mi) la recomendación para cambiar de marcha siempre está activa. Solo una vez transcurrida esta fase puede desactivarse el avisador para cambiar de marcha y ajustarse los valores de **RPM1** y **RPM2**. Con **RPM1**, el indicador del régimen de revoluciones parpadea en rojo y, con **RPM2**, toda la pantalla digital parpadea en rojo.



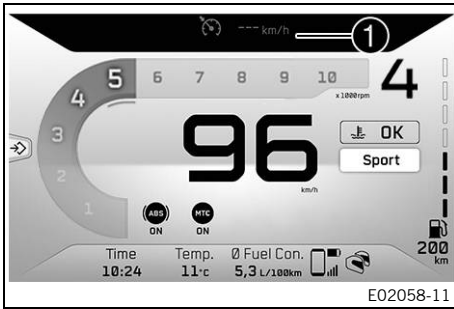
i Información

En la 6.^a marcha, el avisador para cambiar de marcha se desactiva después del primer mantenimiento cuando el motor está caliente.


Temperatura del líquido refrigerante	≤ 35 °C (≤ 95 °F)
ODO	< 1.000 km (< 620 mi)
La recomendación para cambiar de marcha se ilumina siempre con	6.500 rpm
Temperatura del líquido refrigerante	> 35 °C (> 95 °F)
ODO	> 1.000 km (> 620 mi)

RPM1 Indicador del régimen de revoluciones	parpadea en rojo
RPM2 Pantalla digital completa	parpadea en rojo

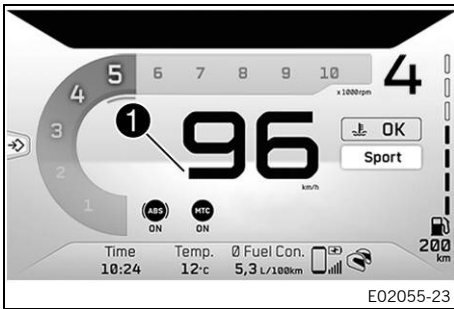
7.11 Indicador del control de crucero



El estado de servicio del control de crucero activado se muestra en la zona **1** de la pantalla digital.

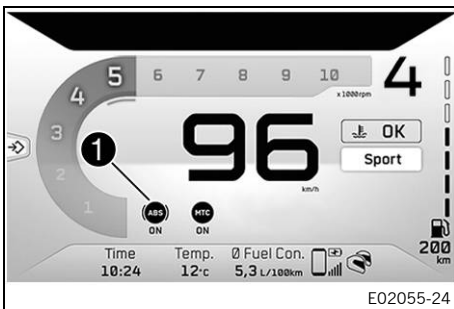
El regulador de velocidad se controla mediante el botón del regulador de velocidad  (pág. 18).

7.12 Velocidad



La velocidad se muestra en la zona **1** de la pantalla digital. La unidad de velocidad se puede configurar en el menú **Units**. La velocidad se indica en kilómetros por hora **km/h** o en millas por hora **mph**.

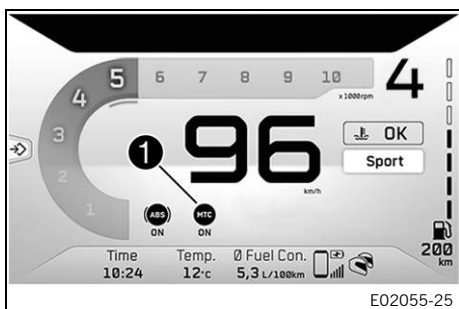
7.13 Indicador ABS



El modo de ABS ajustado se muestra en la zona **1** de la pantalla digital.

En el submenú **ABS** puede configurarse el ABS.

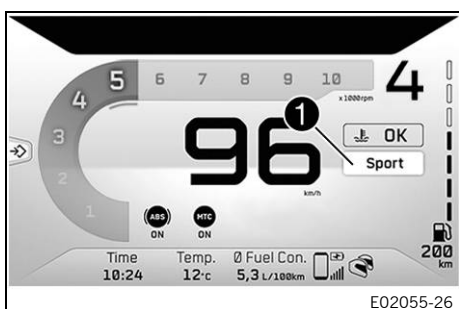
7.14 Indicador MTC



En la zona **1** de la pantalla digital se indica si **MTC** está conectado o desconectado.

En el menú **MTC** puede conectarse o desconectarse el control de tracción de la motocicleta.

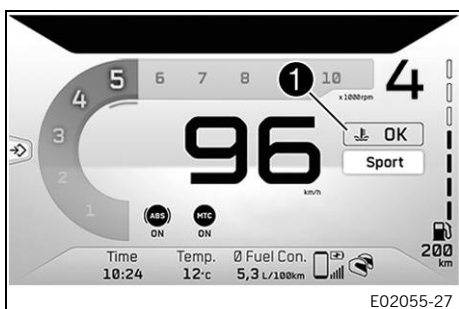
7.15 Indicador Ride-Mode



El **Ride Mode** ajustado se muestra en la zona **1** de la pantalla digital.

En el menú **Ride Mode** puede configurarse el modo de conducción.

7.16 Indicador de la temperatura del líquido refrigerante



La temperatura del líquido refrigerante se muestra en la zona **1** de la pantalla digital.

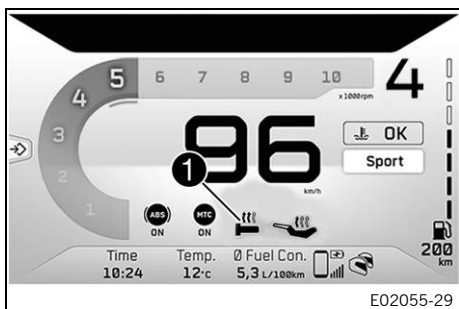
i Información

Si el indicador de la temperatura del líquido refrigerante muestra **HOT**, el indicador empieza a parpadear adicionalmente.

Posibles estados

- Motor frío – El indicador de la temperatura del líquido refrigerante muestra **LOW**.
- Motor en temperatura de servicio – El indicador de la temperatura del líquido refrigerante muestra **OK**.
- Motor caliente – El indicador de la temperatura del líquido refrigerante muestra **HOT**.

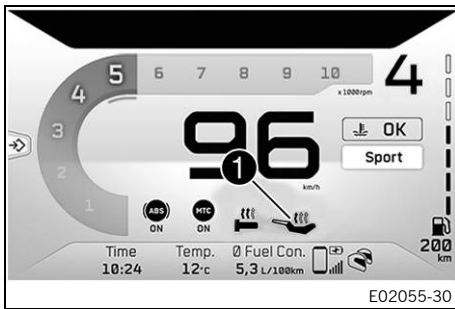
7.17 Calefacción de las empuñaduras (opcional)



El estado del calefactor para puño se muestra en la zona **1** de la pantalla digital.

El calefactor para puño se puede configurar en el menú **Heating**.

7.18 Calefacción del asiento (opcional)

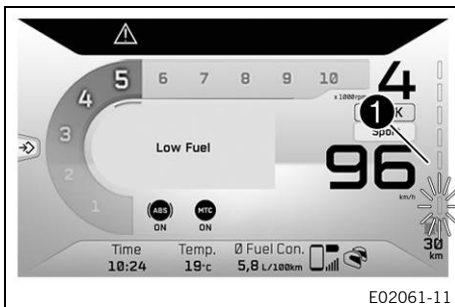


El estado de la calefacción del asiento se muestra en la zona **1** de la pantalla digital. La calefacción del asiento se puede configurar en el menú **Heating**.

Información

El nivel de calefacción del asiento del pasajero se puede regular mediante un interruptor situado junto al asidero derecho.

7.19 Indicación del nivel de combustible



La capacidad del depósito de gasolina se muestra en la zona **1** de la pantalla digital. El indicador del nivel de combustible está compuesto de barras. Cuantas más barras estén iluminadas, mayor será el nivel de combustible en el depósito de combustible.

Información

Cuando la reserva de combustible está a punto de agotarse, la última barra parpadea, el símbolo de combustible se torna rojo y aparece la advertencia **Low fuel** de forma adicional.

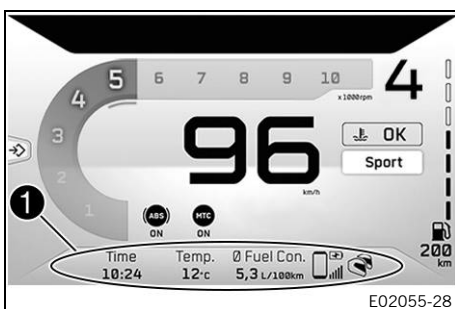
Para evitar que el indicador oscile continuamente durante la marcha, el nivel de gasolina se muestra con una ligera demora.

El indicador del nivel de combustible no se actualiza mientras el caballete lateral está extendido o el interruptor de parada de emergencia está desactivado.

Cuando se cierra el caballete lateral y se acciona el interruptor de parada de emergencia, la siguiente actualización se produce tras 2 minutos.

Si la instrumentación no recibe ninguna señal del sensor de nivel de gasolina, todas las barras de la indicación del nivel de combustible parpadean.

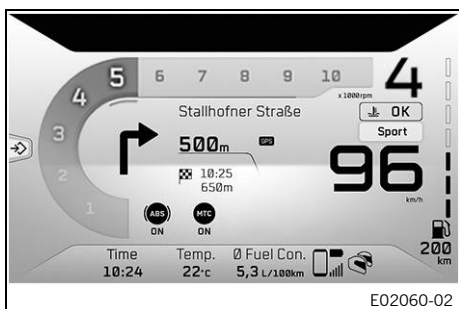
7.20 Indicador Favourites



En el indicador **Favourites** se muestran hasta cuatro puntos de información.

En el menú **Favourites** se puede configurar libremente el indicador **Favourites**.

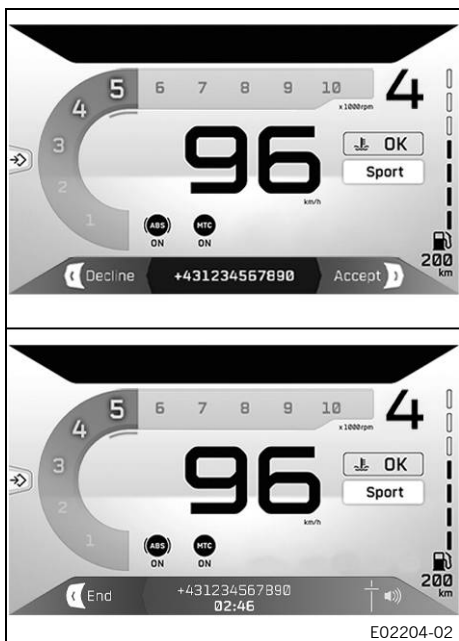
7.21 Indicador Navigation (opcional)



El indicador **Navigation** aparece cuando la función de navegación está activada.

En el indicador **Navigation** se muestran la flecha de dirección, la distancia hasta el siguiente punto del trayecto, el nombre de la calle, la hora de llegada y la distancia hasta el destino.

7.22 Indicador Call



Advertencia

Peligro de accidente El volumen demasiado alto de los auriculares puede distraer del estado del tráfico.

- Seleccione un volumen de los auriculares bajo que le permita percibir con claridad las señales acústicas.

El indicador **Call** aparece con llamadas entrantes o activas.

Al pulsar el botón **RIGHT** se acepta una llamada entrante.

Al pulsar el botón **LEFT** se rechaza una llamada entrante.

Al pulsar el botón **UP** se aumenta el volumen del audio.

Al pulsar el botón **DOWN** se reduce el volumen del audio.



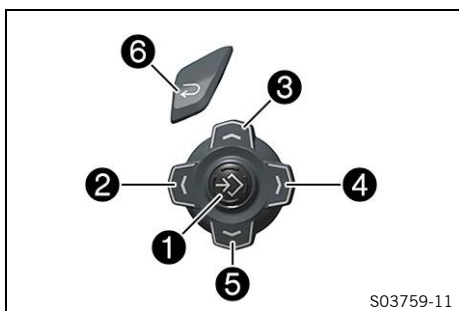
Información

La modificación del volumen de audio con el mando multifunción no puede efectuarse con todos los teléfonos móviles.

Se muestran la duración de la llamada y el contacto. En función de la configuración del teléfono móvil, se muestra el contacto con el nombre.

Con la telefonía activa no se puede navegar en el menú.

7.23 Menú



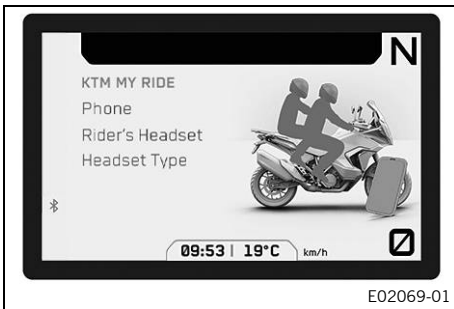
Información

Para abrir el menú, pulsar el botón **SET** ① en la pantalla de inicio.

Navegar por el menú con el botón **LEFT** ②, el botón **UP** ③, el botón **RIGHT** ④ y el botón **DOWN** ⑤.

Al pulsar el botón **BACK** ⑥ se cierra el menú actual o la visión general del menú.

7.23.1 KTM MY RIDE



Condición

- La motocicleta está parada.
- Función **Bluetooth®** activada.
- Con el menú cerrado, pulsar el botón **SET** o **RIGHT**.
- Pulsar el botón **UP** o **DOWN** hasta que se marque la opción **KTM MY RIDE**. Pulsando el botón **SET** o el botón **RIGHT** se abre el menú.

En el menú **KTM MY RIDE** pueden emparejarse teléfonos móviles o auriculares compatibles con el vehículo mediante **Bluetooth®** y se puede ajustar el tipo de auriculares.

i Información

No todos los teléfonos móviles o auriculares son compatibles para su emparejamiento con el vehículo.

7.23.2 Phone



Condición

- La motocicleta está parada.
- Función **Bluetooth®** activada.
- La función **Bluetooth®** del dispositivo que deba emparejarse también está activada.
- Con el menú cerrado, pulsar el botón **SET** o **RIGHT**.
- Pulsar el botón **UP** o **DOWN** hasta que se marque la opción **KTM MY RIDE**. Pulsando el botón **SET** o el botón **RIGHT** se abre el menú.
- Pulsar el botón **UP** o **DOWN** hasta que se marque la opción **Phone**. Pulsar el botón **SET** para abrir el menú.

i Información

Solo es posible emparejar un teléfono móvil con el vehículo.

- Pulsar el botón **UP** o **DOWN** hasta que se marque la opción **Pairing**. Pulsar el botón **SET** para abrir el submenú.
- El vehículo inicia la búsqueda de un teléfono móvil compatible. Tras una búsqueda satisfactoria, el nombre del teléfono móvil aparece en el submenú **New Pairing**. El emparejamiento se inicia pulsando el botón **SET**.

i Información

El teléfono móvil debe estar visible a través de **Bluetooth®** para que el vehículo pueda detectarlo.

- En la instrumentación aparece un mensaje indicando que el vehículo está preparado para el emparejamiento. Confirmando la **Passkey** en el teléfono móvil y en la instrumentación, el emparejamiento concluye correctamente.

i Información

Pulsar el botón **UP** o **DOWN** hasta que se marque la opción **Delete Pairing**. Pulsando el botón **SET** puede borrarse el dispositivo emparejado. No todos los teléfonos móviles son compatibles para su emparejamiento con el vehículo.

- Acercar a la zona de cobertura del vehículo el dispositivo emparejado anteriormente con la función **Bluetooth®** activada.
 - ✓ El dispositivo se empareja automáticamente con el vehículo.
 - ✗ Si el dispositivo no se empareja automáticamente con el vehículo transcurridos unos 30 segundos:
 - Encender nuevamente el vehículo o repetir la operación de **New Pairing**.

En el submenú **Phone** puede emparejarse un teléfono móvil compatible con el vehículo.

7.23.3 Rider's Headset



Condición

- La motocicleta está parada.
- Función **Bluetooth®** activada.
- La función **Bluetooth®** del dispositivo que deba emparejarse también está activada.
- Con el menú cerrado, pulsar el botón **SET** o **RIGHT**.
- Pulsar el botón **UP** o **DOWN** hasta que se marque la opción **KTM MY RIDE**. Pulsando el botón **SET** o el botón **RIGHT** se abre el menú.
- Pulsar el botón **UP** o **DOWN** hasta que se marque la opción **Rider's Headset**. Pulsar el botón **SET** para abrir el menú.
- Pulsar el botón **UP** o **DOWN** hasta que se marque la opción **New Pairing**. Pulsar el botón **SET** para abrir el submenú.
- El vehículo inicia la búsqueda de unos auriculares compatibles. Tras una búsqueda satisfactoria, el nombre de los auriculares del conductor aparece en el submenú **New Pairing**. El emparejamiento se inicia pulsando el botón **SET**.

i Información

Los auriculares se deben encontrar en modo de emparejamiento para que el vehículo pueda detectarlos. Consultar el manual de instrucciones de los auriculares. Pulsar el botón **UP** o **DOWN** hasta que se marque la opción **Delete Pairing**. Pulsando el botón **SET** puede borrarse el dispositivo emparejado. No todos los auriculares son compatibles para su emparejamiento con el vehículo.

- Acercar a la zona de cobertura del vehículo el dispositivo emparejado anteriormente con la función **Bluetooth®** activada.
 - ✓ El dispositivo se empareja automáticamente con el vehículo.

- ✘ Si el dispositivo no se empareja automáticamente con el vehículo transcurridos unos 30 segundos:
 - Encender nuevamente el vehículo o repetir la operación de **New Pairing**.

En el submenú **Rider's Headset** pueden emparejarse unos auriculares del conductor compatibles con el vehículo.

7.23.4 Headset Type



Condición

- La motocicleta está parada.
- Con el menú cerrado, pulsar el botón **SET** o **RIGHT**.
- Pulsar el botón **UP** o **DOWN** hasta que se marque la opción **KTM MY RIDE**. Pulsando el botón **SET** o el botón **RIGHT** se abre el menú.
- Pulsar el botón **UP** o **DOWN** hasta que se marque la opción **Headset Type**. Pulsando el botón **RIGHT** o **LEFT** se puede modificar el tipo de auriculares del conductor.

En el submenú **Headset Type** se puede seleccionar la clase de conexión de los auriculares del conductor.

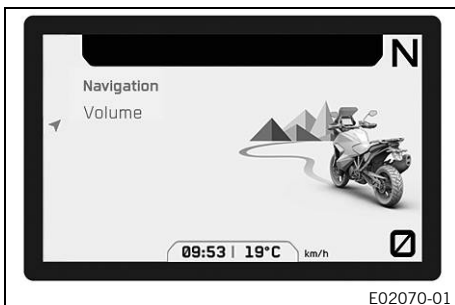
En el modo **Corded**, los auriculares se conectan directamente con el smartphone por cable.

En el modo **Bluetooth**, los auriculares se conectan con el vehículo mediante **Bluetooth®** de forma inalámbrica.

Información

El punto de menú **Rider's Headset** solo está disponible en **Headset TypeBluetooth**.

7.23.5 Navigation (opcional)



Condición

- Función **Bluetooth®** activada.
- La aplicación **KTM MY RIDE Navigation** (opcional) está instalada y abierta en un teléfono móvil adecuado (dispositivos **Android®** a partir de la versión 6.0, dispositivos iOS a partir de la versión 10).
- La instrumentación está emparejada con un teléfono móvil compatible.
- La función de GPS está activada en el teléfono móvil emparejado.
- Para la navegación con voz: la instrumentación está emparejada con unos auriculares compatibles o se ha seleccionado **Headset TypeCorded** y se ha descargado un paquete de voz adecuado en la aplicación **KTM MY RIDE**.
- Con el menú cerrado, pulsar el botón **SET** o **RIGHT**.
- Pulsar el botón **UP** o **DOWN** hasta que se marque la opción **Navigation**. Pulsando el botón **SET** o el botón **RIGHT** se abre el menú.

En **Navigation** se puede configurar el volumen de la navegación con voz.

i Información

La función **Audio** se puede usar a la vez que la función de navegación.

Con la función de navegación conectada y el aparato emparejado se muestra el símbolo **GPS** en la pantalla digital de la instrumentación.

7.23.6 Volumen de navegación (opcional)



Condición

- Función **Bluetooth®** activada.
 - La aplicación **KTM MY RIDE Navigation** (opcional) está instalada y abierta en un teléfono móvil adecuado (dispositivos **Android®** a partir de la versión 6.0, dispositivos iOS a partir de la versión 10).
 - La instrumentación está emparejada con un teléfono móvil compatible.
 - La función de GPS está activada en el teléfono móvil emparejado.
 - Para la navegación con voz: la instrumentación está emparejada con unos auriculares compatibles o se ha seleccionado **Headset TypeCorded** y se ha descargado un paquete de voz adecuado en la aplicación **KTM MY RIDE**.
- Pulsar el botón **UP** o **DOWN** hasta que se marque la opción **Navigation**. Pulsando el botón **SET** o el botón **RIGHT** se abre el menú.



Advertencia

Peligro de accidente El volumen demasiado alto de los auriculares puede distraer del estado del tráfico.

- Seleccione un volumen de los auriculares bajo que le permita percibir con claridad las señales acústicas.

- Pulsar el botón **UP** o **DOWN** hasta que se marque la opción **Volume**.



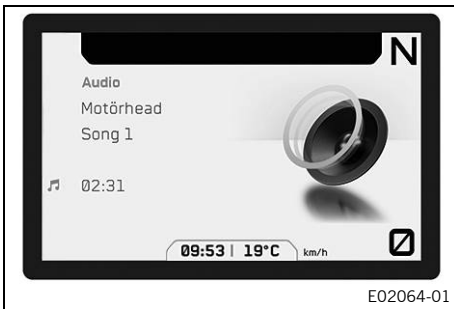
Información

Pulsando el botón **RIGHT** se aumenta el volumen de audio.

Pulsando el botón **LEFT** se reduce el volumen de audio.

En el submenú **Volume** se puede configurar el volumen de la navegación con voz.

7.23.7 Audio



Condición

- Función **Bluetooth®** activada.
- La instrumentación está emparejada con un teléfono móvil compatible.
- La instrumentación está conectada a unos auriculares compatibles o se ha seleccionado **Headset TypeCorded**.
- Con el menú cerrado, pulsar el botón **SET** o **RIGHT**.



Advertencia

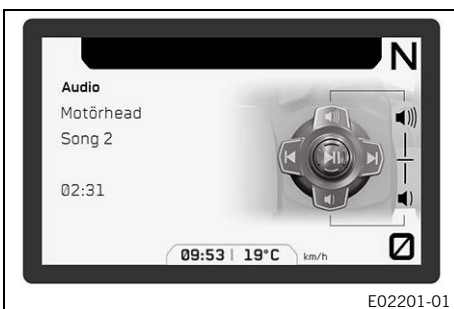
Peligro de accidente El volumen demasiado alto de los auriculares puede distraer del estado del tráfico.

- Seleccione un volumen de los auriculares bajo que le permita percibir con claridad las señales acústicas.

- Pulsar el botón **UP** o **DOWN** hasta que se marque la opción **Audio**. Pulsando el botón **SET** o el botón **RIGHT** se abre el menú.

En **Audio** se pueden controlar el volumen y la selección de pistas de audio.

7.23.8 Audio



Condición

- Función **Bluetooth®** activada.
- La instrumentación está emparejada con un teléfono móvil compatible.
- La instrumentación está conectada a unos auriculares compatibles o se ha seleccionado **Headset TypeCorded**.



Advertencia

Peligro de accidente El volumen demasiado alto de los auriculares puede distraer del estado del tráfico.

- Seleccione un volumen de los auriculares bajo que le permita percibir con claridad las señales acústicas.

- Pulsar el botón **UP** o **DOWN** hasta que se marque la opción **Audio**. Pulsando el botón **SET** o el botón **RIGHT** se abre el menú.
- Pulsando el botón **UP** se aumenta el volumen de audio.
- Pulsando el botón **DOWN** se reduce el volumen de audio.
- Pulsando el botón **RIGHT** se pasa a la siguiente pista de audio.
- Pulsando el botón **LEFT** se cambia, según el modelo de teléfono móvil, a la pista de audio anterior o bien se reproduce la actual desde el principio.
- Al pulsar el botón **SET** se reproduce o se pone en pausa la pista de audio.



Consejo

Con algunos teléfonos móviles es necesario iniciar antes el reproductor de audio del teléfono para que sea posible la reproducción. Para hacer el manejo más sencillo, la función **Audio** puede añadirse a **C1** o a **C2**.

7.23.9 Bike Info

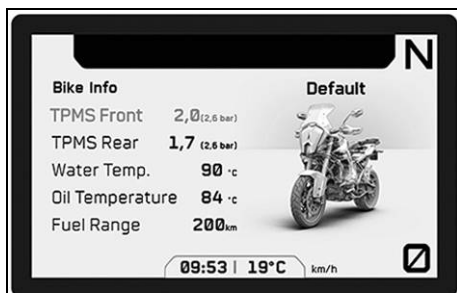


E02073-01

- Con el menú cerrado, pulsar el botón **SET** o **RIGHT**.
- Pulsar el botón **UP** o **DOWN** hasta que se marque la opción **Bike Info**. Pulsando el botón **SET** o el botón **RIGHT** se abre el menú.

En **Bike Info** se puede consultar información general y, dado el caso, las advertencias existentes.

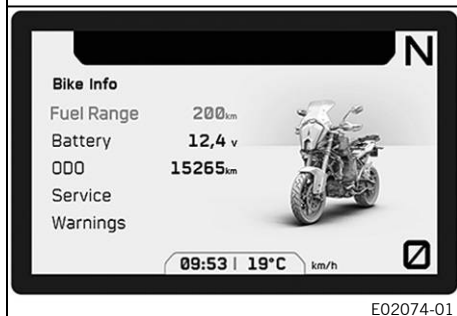
7.23.10 Bike Info



- Con el menú cerrado, pulsar el botón **SET**.
- Pulsar el botón **UP** o **DOWN** hasta que se marque la opción **Info**. Pulsar el botón **SET** para abrir el menú.
- Pulsar el botón **UP** o **DOWN** hasta que se marque la opción **Bike Info**. Pulsando el botón **SET** o el botón **RIGHT** se abre el submenú.

TPMS Front (opcional) indica la presión de aire actual del neumático delantero.

TPMS Rear (opcional) indica la presión de aire actual del neumático trasero.



E02074-01



Información

El valor orientativo ajustado se muestra a la derecha entre paréntesis al lado de la presión de aire de los neumáticos actual.

El modo del sistema de control de presión de los neumáticos se puede ajustar en el menú **TPMS Mode** (opcional).

Water Temp. indica la temperatura de líquido refrigerante.

Oil Temperature indica la temperatura del aceite del motor.

Fuel Range indica la autonomía máxima posible con la reserva de gasolina.

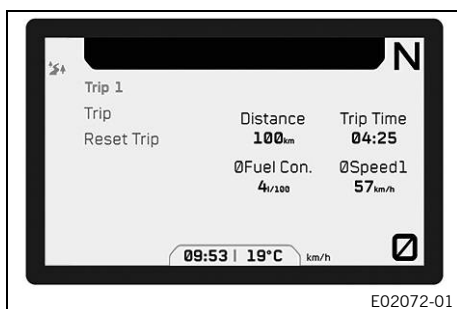
Battery indica el voltaje de la batería.

ODO indica el total de kilómetros recorridos.

Service indica cuando vence el siguiente mantenimiento.

Warnings indica las advertencias que se han producido hasta que dejan de estar activas.

7.23.11 Trip

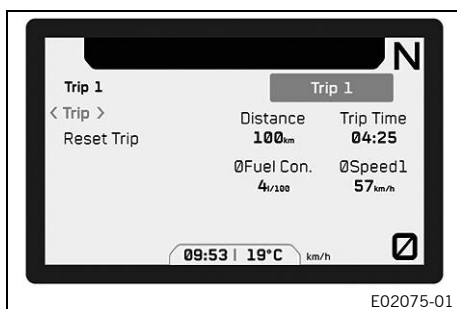


- Con el menú cerrado, pulsar el botón **SET** o **RIGHT**.
- Pulsar el botón **UP** o **DOWN** hasta que se marque la opción **Trip**. Pulsando el botón **SET** o el botón **RIGHT** se abre el menú.

En **Trip** se puede consultar información general sobre la distancia recorrida, el tiempo de conducción, el consumo medio y la velocidad media.

Se puede conmutar entre los trayectos y restablecerlos.

7.23.12 Trip 1



- Con el menú cerrado, pulsar el botón **SET** o **RIGHT**.
- Pulsar el botón **UP** o **DOWN** hasta que se marque la opción **Trip**. Pulsando el botón **SET** o el botón **RIGHT** se abre el menú.
- Pulsar el botón **UP** o **DOWN** hasta que se marque la opción **Trip**. Pulsar el botón **RIGHT** o **LEFT** hasta que **Trip 1** esté seleccionado.

Distance indica el kilometraje desde la última puesta a cero, por ejemplo, entre dos repostajes. **Distance** cuenta correlativamente hasta **9999**.

Ø Fuel Con. indica el consumo medio a partir de **Distance**.

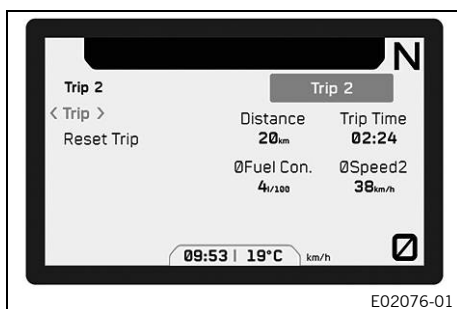
ØSpeed1 indica la velocidad media a partir de **Distance** y **Trip Time**.

Trip Time indica el tiempo de conducción a partir de **Distance** y se activa en cuanto la instrumentación recibe una señal de velocidad.

i Información

Con **Reset Trip** se restablecen todos los datos del cuentakilómetros parcial seleccionado en este momento.

7.23.13 Trip 2



- Con el menú cerrado, pulsar el botón **SET** o **RIGHT**.
- Pulsar el botón **UP** o **DOWN** hasta que se marque la opción **Trip**. Pulsando el botón **SET** o el botón **RIGHT** se abre el menú.
- Pulsar el botón **UP** o **DOWN** hasta que se marque la opción **Trip**. Pulsar el botón **RIGHT** o **LEFT** hasta que **Trip 2** esté seleccionado.

Distance indica el kilometraje desde la última puesta a cero, por ejemplo, entre dos repostajes. **Distance** cuenta correlativamente hasta **9999**.

Ø Fuel Con. indica el consumo medio a partir de **Distance**.

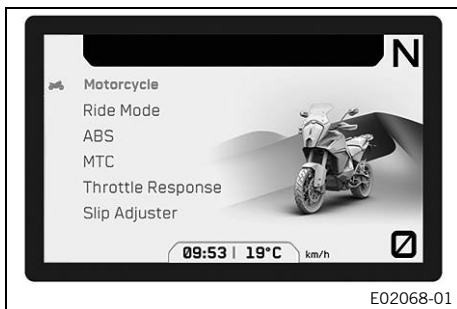
ØSpeed2 indica la velocidad media a partir de **Distance** y **Trip Time**.

Trip Time indica el tiempo de conducción a partir de **Distance** y se activa en cuanto la instrumentación recibe una señal de velocidad.

i Información

Con **Reset Trip** se restablecen todos los datos del cuentakilómetros parcial seleccionado en este momento.

7.23.14 Motorcycle



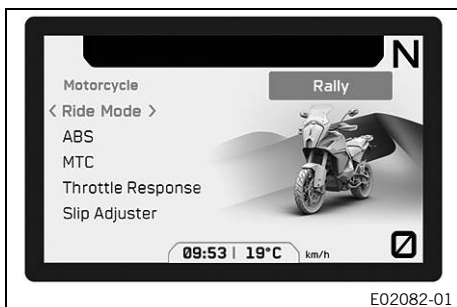
E02068-01

- Con el menú cerrado, pulsar el botón **SET** o **RIGHT**.
- Pulsar el botón **UP** o **DOWN** hasta que se marque la opción **Motorcycle**. Pulsando el botón **SET** o el botón **RIGHT** se abre el menú.

En **Motorcycle** se pueden configurar el modo de pilotaje, el modo ABS y el control de tracción del vehículo.

Con **Ride Mode Rally** (opcional) activado, adicionalmente se pueden configurar las características de la respuesta del acelerador y el derrapaje de la rueda trasera.

7.23.15 Ride Mode



E02082-01

Condición

- Botón de arranque/interruptor de parada de emergencia conectado (posición central) – Esta es la posición necesaria para poder circular, el circuito de encendido está cerrado. (📖 pág. 22)
- Función del control de crucero desactivada.
- Con el menú cerrado, pulsar el botón **SET** o **RIGHT**.
- Pulsar el botón **UP** o **DOWN** hasta que se marque la opción **Motorcycle**. Pulsando el botón **SET** o el botón **RIGHT** se abre el menú.



Advertencia

Peligro de accidente Un modo de conducción seleccionado erróneamente dificulta considerablemente el control del vehículo.

Los diferentes modos de conducción son adecuados para las respectivas condiciones concretas.

- Seleccione siempre un modo de conducción adecuado a la superficie, el clima y la situación de conducción.

- Pulsar el botón **UP** o **DOWN** hasta que se marque la opción **Ride Mode**.
- Pulsando el botón **RIGHT** o **LEFT** se puede seleccionar **Ride Mode**. Con ello se pueden modificar ajustes del motor y el control de tracción de la motocicleta adaptados entre sí.

Prescripción

Los modos de pilotaje **SPORT**, **STREET** y **RAIN** se deben usar únicamente sobre asfalto.

Los modos de pilotaje **OFFROAD** y **RALLY** (opcional) se deben usar únicamente sobre pistas no asfaltadas.

- ✓ **SPORT**: potencia homologada con una respuesta muy directa. El control de tracción de la motocicleta permite un aumento del derrapaje en la rueda trasera.
- ✓ **STREET**: potencia homologada con una respuesta equilibrada. El control de tracción de la motocicleta permite un derrapaje normal en la rueda trasera.

- ✓ **RAIN:** potencia reducida homologada con una respuesta suave para mejorar la maniobrabilidad con una menor adherencia al suelo. El control de tracción de la motocicleta permite un derrapaje muy reducido en la rueda trasera.
- ✓ **OFFROAD:** potencia reducida homologada para mejorar la maniobrabilidad sobre pistas no asfaltadas. El control de tracción de la motocicleta permite un derrapaje alto en la rueda trasera.
- ✓ **RALLY** (opcional): ajuste con potencia homologada y una respuesta extremadamente directa. El control de tracción de la motocicleta y las características de la respuesta del acelerador pueden ajustarse de forma individual.



Información

No acelerar durante la selección.

7.23.16 MTC



E02086-01

Condición

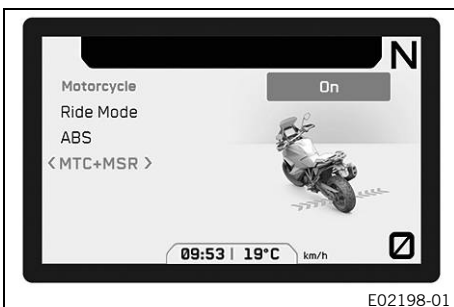
- Función del control de crucero desactivada.
- Con el menú cerrado, pulsar el botón **SET** o **RIGHT**.
- Pulsar el botón **UP** o **DOWN** hasta que se marque la opción **Motorcycle**. Pulsando el botón **SET** o el botón **RIGHT** se abre el menú.
- Pulsar el botón **UP** o **DOWN** hasta que se marque la opción **MTC**.
- Con el botón **RIGHT** o **LEFT**, conectar o desconectar **MTC**.



Información

No acelerar al conectar o desconectar.
Al activar el control de tracción de la motocicleta, pulsar brevemente el botón **RIGHT** o **LEFT**.
Al desactivar el control de tracción de la motocicleta, mantener pulsado el botón **RIGHT** o **LEFT**.
El control de tracción de la motocicleta se activa de nuevo después de conectar el encendido.

7.23.17 MTC+MSR (opcional)



E02198-01

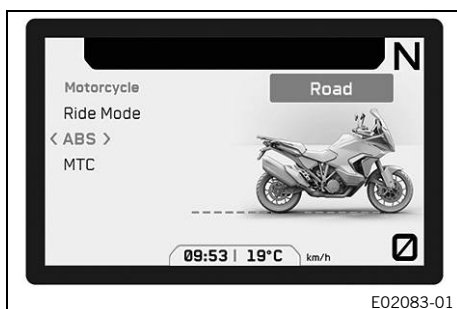
Condición

- Modelo con **MTC+MSR** (opcional)
- Función del control de crucero desactivada.
- Con el menú cerrado, pulsar el botón **SET** o **RIGHT**.
- Pulsar el botón **UP** o **DOWN** hasta que se marque la opción **Motorcycle**. Pulsando el botón **SET** o el botón **RIGHT** se abre el menú.
- Pulsar el botón **UP** o **DOWN** hasta que se marque la opción **MTC+MSR**.
- Con el botón **RIGHT** o **LEFT**, conectar o desconectar **MTC+MSR**.

i Información

No acelerar al conectar o desconectar.
 Al activar el control de tracción de la motocicleta y la regulación del freno motor, pulsar brevemente el botón **RIGHT** o **LEFT**.
 Al desactivar el control de tracción de la motocicleta y la regulación del freno motor, mantener pulsado el botón **RIGHT** o **LEFT**.
 Con el modo de ABS **Offroad** activo, la **MSR** no está activa.
 Al conectar el encendido, se vuelven a activar el control de tracción de la motocicleta y la regulación del par de arrastre del motor.

7.23.18 ABS



- Con el menú cerrado, pulsar el botón **SET** o **RIGHT**.
- Pulsar el botón **UP** o **DOWN** hasta que se marque la opción **Motorcycle**. Pulsando el botón **SET** o el botón **RIGHT** se abre el menú.

! Advertencia

Peligro de accidente Un modo de ABS seleccionado erróneamente dificulta considerablemente el control del vehículo.

Los diferentes modos de ABS son adecuados para las respectivas condiciones concretas.

- Seleccione siempre un modo de ABS que se corresponda con el tipo de calzada.

- Pulsar el botón **UP** o **DOWN** hasta que se marque la opción **ABS**.
 - Pulsar el botón **RIGHT** o **LEFT** para seleccionar los modos ABS.
- Prescripción

El modo de ABS Road se debe usar únicamente sobre asfalto.
El modo de ABS Offroad (opcional) se debe usar únicamente sobre pistas no asfaltadas.

i Información

El modo de ABS puede cambiarse durante la conducción.
 No acelerar durante la selección.
 Si está activado el modo de ABS **Road**, el ABS actúa sobre ambas ruedas.
 Si está activado el modo de ABS **Offroad**, el ABS actúa más tarde y solo sobre la rueda delantera. Puesto que el ABS no actúa sobre la rueda trasera, al frenar existe peligro de que se bloquee.
 La regulación en función de la curva, así como la protección contra vuelco, solo están activas en el modo de **ABS Road**.

7.23.19 Throttle Response (opcional)



Condición

- El modo de pilotaje **RALLY** (opcional) está activado.
- Con el menú cerrado, pulsar el botón **SET** o **RIGHT**.
- Pulsar el botón **UP** o **DOWN** hasta que se marque la opción **Motorcycle**. Pulsando el botón **SET** o el botón **RIGHT** se abre el menú.



Advertencia

Peligro de accidente Un modo de conducción seleccionado erróneamente dificulta considerablemente el control del vehículo.

Los diferentes modos de conducción son adecuados para las respectivas condiciones concretas.

- Seleccione siempre un modo de conducción adecuado a la superficie, el clima y la situación de conducción.

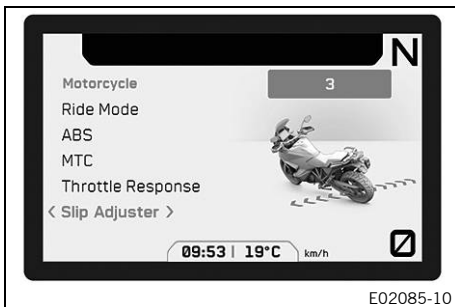
- Pulsar el botón **UP** o **DOWN** hasta que se marque la opción **Throttle Response**.
- Pulsando el botón **RIGHT** o **LEFT**, seleccionar el modo **Throttle Response**.
 - ✓ **STREET**: respuesta equilibrada.
 - ✓ **SPORT**: respuesta muy directa.
 - ✓ **RALLY**: respuesta extremadamente directa.
 - ✓ **OFFROAD**: respuesta suave.



Información

No acelerar al ajustar la respuesta del acelerador.

7.23.20 Slip Adjuster (opcional)



Condición

- El modo de pilotaje **RALLY** (opcional) está activado.
- **MTC** está activado.
- Con el menú cerrado, pulsar el botón **SET** o **RIGHT**.
- Pulsar el botón **UP** o **DOWN** hasta que se marque la opción **Motorcycle**. Pulsando el botón **SET** o el botón **RIGHT** se abre el menú.



Advertencia

Peligro de accidente Un modo de conducción seleccionado erróneamente dificulta considerablemente el control del vehículo.

Los diferentes modos de conducción son adecuados para las respectivas condiciones concretas.

- Seleccione siempre un modo de conducción adecuado a la superficie, el clima y la situación de conducción.

- Pulsar el botón **UP** o **DOWN** hasta que se marque la opción **Slip Adjuster**.
- Pulsando el botón **RIGHT** o **LEFT** se puede ajustar el derrapaje máximo admitido por el control de tracción de la motocicleta.



Información

No acelerar durante la selección.

El control antiderrapaje es una función del control de tracción de la motocicleta.

La adaptación del deslizamiento permite ajustar el control de tracción de la motocicleta en nueve niveles para la característica deseada.

El nivel 1 permite el máximo deslizamiento en la rueda trasera; el nivel 9, el menor deslizamiento.

Si la función de control de crucero está desactivada, se pueden usar los botones **+RES** y **-SET** en el indicador principal o en el menú **Slip Adjuster** para ajustar **Slip Adjuster**.

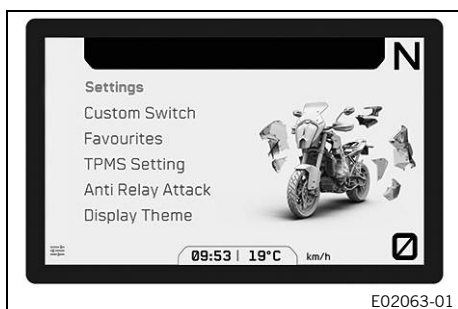


Información

El control antiderrapaje solo está disponible en el modo de pilotaje **RALLY** (opcional).

El control antiderrapaje solo está disponible con el control de tracción de la motocicleta activado.

7.23.21 Settings



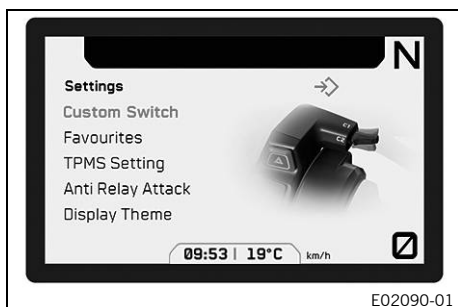
E02063-01

Condición

- La motocicleta está parada.
- Con el menú cerrado, pulsar el botón **SET** o **RIGHT**.
- Pulsar el botón **UP** o **DOWN** hasta que se marque la opción **Settings**. Pulsando el botón **SET** o el botón **RIGHT** se abre el menú.

En **Settings** se pueden configurar las opciones favoritas, los botones de selección rápida y el indicador de la instrumentación. Se pueden configurar las unidades y otros valores. También se pueden activar y desactivar algunas funciones.

7.23.22 Custom Switch



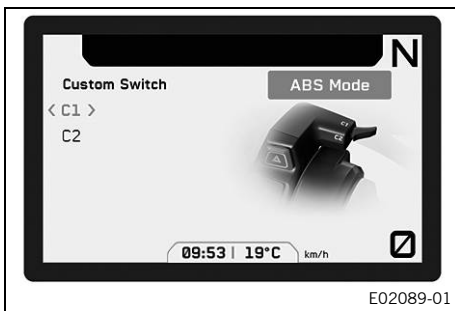
E02090-01

Condición

- La motocicleta está parada.
- Con el menú cerrado, pulsar el botón **SET** o **RIGHT**.
- Pulsar el botón **UP** o **DOWN** hasta que se marque la opción **Settings**. Pulsando el botón **SET** o el botón **RIGHT** se abre el menú.
- Pulsar el botón **UP** o **DOWN** hasta que se marque la opción **Custom Switch**.
- Pulsar el botón **SET** para abrir el menú.

En **Custom Switch** se pueden configurar libremente los botones de acceso rápido.

7.23.23 Taste C1 und C2



Condición

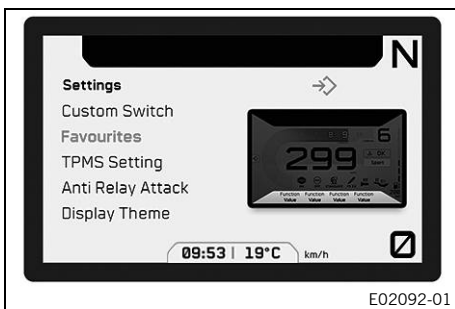
- La motocicleta está parada.
- Con el menú cerrado, pulsar el botón **SET** o **RIGHT**.
- Pulsar el botón **UP** o **DOWN** hasta que se marque la opción **Settings**. Pulsando el botón **SET** o el botón **RIGHT** se abre el menú.
- Pulsar el botón **UP** o **DOWN** hasta que se marque la opción **Custom Switch**.
- Pulsar el botón **SET** para abrir el menú.
- Pulsar el botón **UP** o **DOWN** hasta que se marque la opción **C1** o **C2**.
- Seleccionar la función deseada con el botón **RIGHT** o **LEFT**.



Información

En el menú **Custom Switch**, se pueden asignar a los botones C1 y C2 diferentes accesos rápidos como, por ejemplo, **ABS Mode** y **Ride Mode**.
Con el interruptor **C1** se abre el acceso rápido definido en **C1**.
Con el interruptor **C2** se abre el acceso rápido definido en **C2**.

7.23.24 Favourites

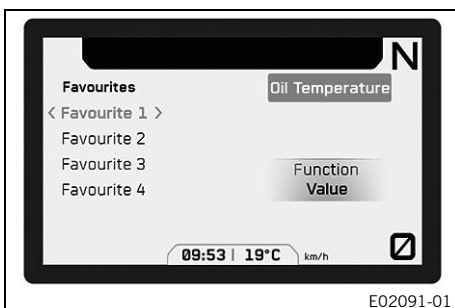


Condición

- La motocicleta está parada.
- Con el menú cerrado, pulsar el botón **SET** o **RIGHT**.
- Pulsar el botón **UP** o **DOWN** hasta que se marque la opción **Settings**. Pulsando el botón **SET** o el botón **RIGHT** se abre el menú.
- Pulsar el botón **UP** o **DOWN** hasta que se marque la opción **Favourites**.
- Pulsar el botón **SET** para abrir el menú.

En **Favourites** se pueden seleccionar hasta cuatro tipos de información, por ejemplo, **Oil Temperature** y **Battery**, que se muestran en el indicador **Favourites** de la pantalla digital.

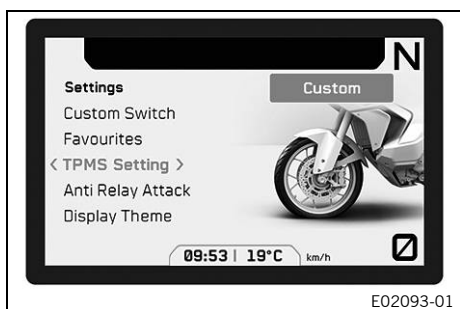
7.23.25 Indicador Favourites 1-4



Condición

- La motocicleta está parada.
- Con el menú cerrado, pulsar el botón **SET** o **RIGHT**.
- Pulsar el botón **UP** o **DOWN** hasta que se marque la opción **Settings**. Pulsando el botón **SET** o el botón **RIGHT** se abre el menú.
- Pulsar el botón **UP** o **DOWN** hasta que se marque la opción **Favourites**.
- Pulsar el botón **SET** para abrir el menú.
- Pulsar el botón **UP** o **DOWN** hasta que se marque la opción **Favourite 1**, **Favourite 2**, **Favourite 3** o **Favourite 4**.
- Seleccionar la información deseada con el botón **RIGHT** o **LEFT**.

7.23.26 TPMS Setting



Condición

- La motocicleta está parada.
- Modelo con **TPMS**.
- Con el menú cerrado, pulsar el botón **SET** o **RIGHT**.
- Pulsar el botón **UP** o **DOWN** hasta que se marque la opción **Settings**. Pulsando el botón **SET** o el botón **RIGHT** se abre el menú.
- Pulsar el botón **UP** o **DOWN** hasta que se marque la opción **TPMS Setting**.
- Seleccionar el modo **TPMS** deseado con el botón **RIGHT** o **LEFT**.

En el menú **TPMS Setting** se puede seleccionar entre tres modos **TPMS** distintos.

El modo **Default** se corresponde con el reglaje básico del control de la presión de los neumáticos recomendado por KTM y preajustado. El modo **Custom** se corresponde con el reglaje del control de la presión de los neumáticos definido por el usuario.

i Información

Antes de seleccionar el modo **TPMS Custom**, debe ajustarse la presión de aire deseada en los neumáticos.

Si se selecciona el modo **TPMS Custom**, el siguiente valor recibido de los sensores **TPMS** se guarda como valor orientativo nuevo.

Puede pasar algún tiempo hasta que los sensores **TPMS** envíen un valor o hasta que se guarde el valor orientativo nuevo.

El valor orientativo puede estar entre 1 bar y 5 bares (entre 14,5 psi y 72,5 psi).

El valor orientativo guardado se muestra en el menú **Bike Info**.

Si el valor medido en ese momento por los sensores de presión de los neumáticos es superior en un 50 % o inferior en un 20 % respecto al valor orientativo guardado, en la pantalla digital de la instrumentación aparece una advertencia.

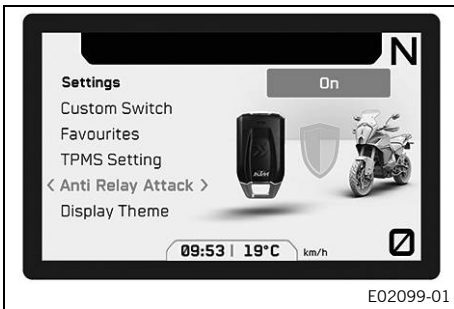
En el modo **Warnings Off** se desactivan las advertencias del control de la presión de los neumáticos. Los sensores de presión de aire siguen midiendo la presión de aire de los neumáticos, pero no aparecen advertencias en la pantalla digital de la instrumentación.

i Información

KTM recomienda el modo **Default**.

Mediante la herramienta de diagnóstico de KTM se puede programar un segundo juego de ruedas. Su taller especializado autorizado por KTM estará encantado de ayudarle.

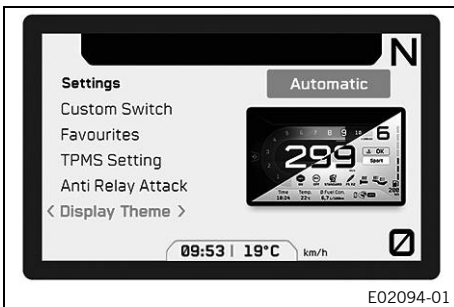
7.23.27 Anti Relay Attack



Condición

- La motocicleta está parada.
- Con el menú cerrado, pulsar el botón **SET** o **RIGHT**.
- Pulsar el botón **UP** o **DOWN** hasta que se marque la opción **Settings**. Pulsando el botón **SET** o el botón **RIGHT** se abre el menú.
- Pulsar el botón **UP** o **DOWN** hasta que se marque la opción **Anti Relay Attack**.
- Activar o desactivar **Anti Relay Attack** (📖 pág. 24) con el botón **RIGHT** o **LEFT**.

7.23.28 Display Theme



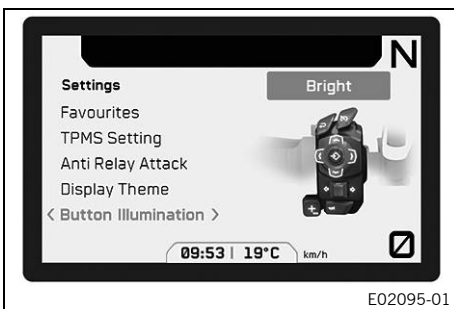
Condición

- La motocicleta está parada.
- Con el menú cerrado, pulsar el botón **SET** o **RIGHT**.
- Pulsar el botón **UP** o **DOWN** hasta que se marque la opción **Settings**. Pulsando el botón **SET** o el botón **RIGHT** se abre el menú.
- Pulsar el botón **UP** o **DOWN** hasta que se marque la opción **Display Theme**.
- Seleccionar el modo **Display Theme** deseado con el botón **RIGHT** o **LEFT**.

En el modo **Automatic** se cambia automáticamente al modo diurno o nocturno con el sensor de luz ambiental integrado en la pantalla digital.

En el modo **Night**, el indicador se mantiene en modo nocturno.

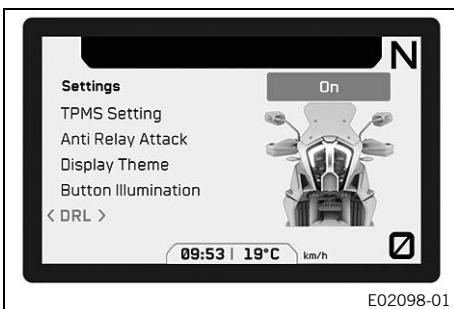
7.23.29 Button Illumination



Condición

- La motocicleta está parada.
- Con el menú cerrado, pulsar el botón **SET** o **RIGHT**.
- Pulsar el botón **UP** o **DOWN** hasta que se marque la opción **Settings**. Pulsando el botón **SET** o el botón **RIGHT** se abre el menú.
- Pulsar el botón **UP** o **DOWN** hasta que se marque la opción **Button Illumination**.
- Pulsando el botón **RIGHT** o **LEFT**, seleccionar el nivel de iluminación de los botones o la iluminación de los botones.

7.23.30 DRL



Condición

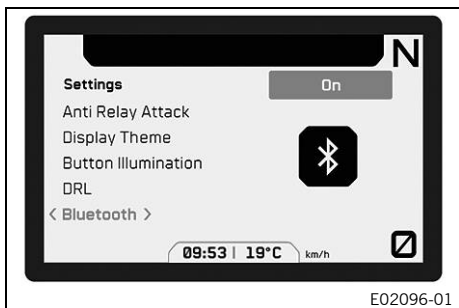
- La motocicleta está parada.
- Con el menú cerrado, pulsar el botón **SET** o **RIGHT**.
- Pulsar el botón **UP** o **DOWN** hasta que se marque la opción **Settings**. Pulsando el botón **SET** o el botón **RIGHT** se abre el menú.
- Pulsar el botón **UP** o **DOWN** hasta que se marque la opción **DRL**.
- Con el botón **RIGHT** o **LEFT** conectar o desconectar la luz diurna.



Información

Después de conectar el encendido, la luz diurna se activa de nuevo.

7.23.31 Bluetooth



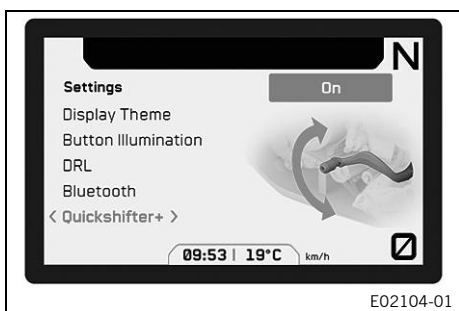
Condición

- La motocicleta está parada.
- Con el menú cerrado, pulsar el botón **SET** o **RIGHT**.
- Pulsar el botón **UP** o **DOWN** hasta que se marque la opción **Settings**. Pulsando el botón **SET** o el botón **RIGHT** se abre el menú.
- Pulsar el botón **UP** o **DOWN** hasta que se marque la opción **Bluetooth**.
- Con el botón **RIGHT** o **LEFT** conectar o desconectar el **Bluetooth**.

La función **Bluetooth®** debe estar activada para emparejar un teléfono móvil o auriculares adecuados al vehículo.

No todos los teléfonos móviles o auriculares son adecuados para su emparejamiento con el vehículo.

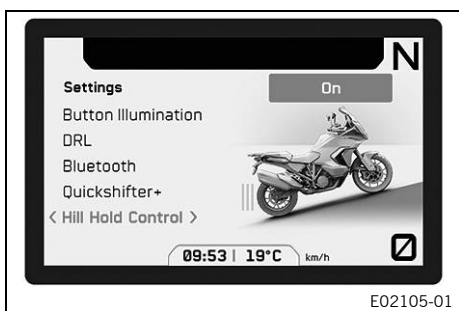
7.23.32 Quickshifter + (opcional)



Condición

- La motocicleta está parada.
- Con el menú cerrado, pulsar el botón **SET** o **RIGHT**.
- Pulsar el botón **UP** o **DOWN** hasta que se marque la opción **Settings**. Pulsando el botón **SET** o el botón **RIGHT** se abre el menú.
- Pulsar el botón **UP** o **DOWN** hasta que se marque la opción **Quickshifter +**.
- Con el botón **RIGHT** o **LEFT** conectar o desconectar el **Quickshifter +**.

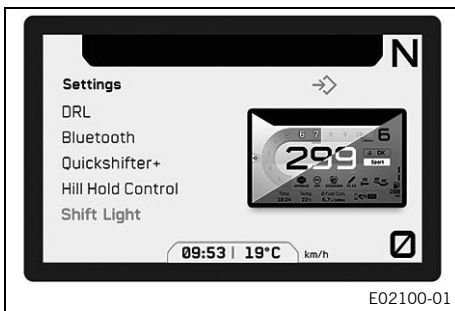
7.23.33 Hill Hold Control (opcional)



Condición

- La motocicleta está parada.
- Con el menú cerrado, pulsar el botón **SET** o **RIGHT**.
- Pulsar el botón **UP** o **DOWN** hasta que se marque la opción **Settings**. Pulsando el botón **SET** o el botón **RIGHT** se abre el menú.
- Pulsar el botón **UP** o **DOWN** hasta que se marque la opción **Hill Hold Control**.
- Con el botón **RIGHT** o **LEFT** conectar o desconectar el control de arranque en pendiente.

7.23.34 Shift Light



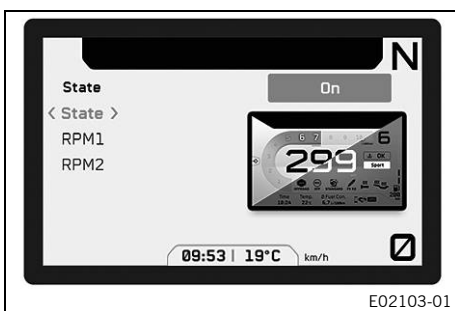
E02100-01

Condición

- La motocicleta está parada.
- **ODO** > 1 000 km (621 mi).
- Con el menú cerrado, pulsar el botón **SET** o **RIGHT**.
- Pulsar el botón **UP** o **DOWN** hasta que se marque la opción **Settings**. Pulsando el botón **SET** o el botón **RIGHT** se abre el menú.
- Pulsar el botón **UP** o **DOWN** hasta que se marque la opción **Shift Light**.
- Pulsar el botón **SET** para abrir el menú.

En **Shift Light** se puede ajustar el régimen de revoluciones del avisador para cambiar de marcha.

7.23.35 Shift Light State

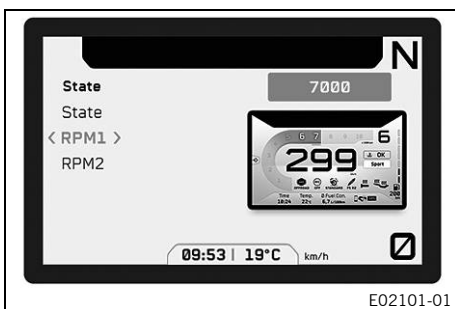


E02103-01

Condición

- La motocicleta está parada.
- Con el menú cerrado, pulsar el botón **SET** o **RIGHT**.
- Pulsar el botón **UP** o **DOWN** hasta que se marque la opción **Settings**. Pulsando el botón **SET** o el botón **RIGHT** se abre el menú.
- Pulsar el botón **UP** o **DOWN** hasta que se marque la opción **Shift Light**.
- Pulsar el botón **SET** para abrir el menú.
- Pulsar el botón **UP** o **DOWN** hasta que se marque la opción **State**.
- Activar o desactivar el avisador para cambiar de marcha con el botón **RIGHT** o **LEFT**.

7.23.36 Shift Light RPM1



E02101-01

Condición

- La motocicleta está parada.
- Con el menú cerrado, pulsar el botón **SET** o **RIGHT**.
- Pulsar el botón **UP** o **DOWN** hasta que se marque la opción **Settings**. Pulsando el botón **SET** o el botón **RIGHT** se abre el menú.
- Pulsar el botón **UP** o **DOWN** hasta que se marque la opción **Shift Light**.
- Pulsar el botón **SET** para abrir el menú.
- Pulsar el botón **UP** o **DOWN** hasta que se marque la opción **RPM1**.
- Con el botón **RIGHT** o **LEFT**, ajustar el valor de **RPM1**.



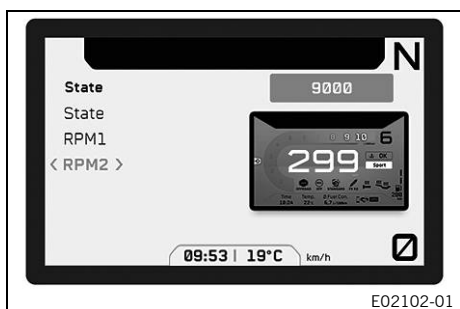
Información

RPM1 se puede ajustar en pasos de 500 entre 5 000 y 10 000 revoluciones por minuto.

RPM1 no puede ser mayor que **RPM2**.

Si el número de revoluciones alcanza el valor ajustado **RPM1**, el avisador para cambiar de marcha parpadea en rojo.

7.23.37 Shift Light RPM2



Condición

- La motocicleta está parada.
- Con el menú cerrado, pulsar el botón **SET** o **RIGHT**.
- Pulsar el botón **UP** o **DOWN** hasta que se marque la opción **Settings**. Pulsando el botón **SET** o el botón **RIGHT** se abre el menú.
- Pulsar el botón **UP** o **DOWN** hasta que se marque la opción **Shift Light**.
- Pulsar el botón **SET** para abrir el menú.
- Pulsar el botón **UP** o **DOWN** hasta que se marque la opción **RPM2**.
- Con el botón **RIGHT** o **LEFT**, ajustar el valor de **RPM2**.

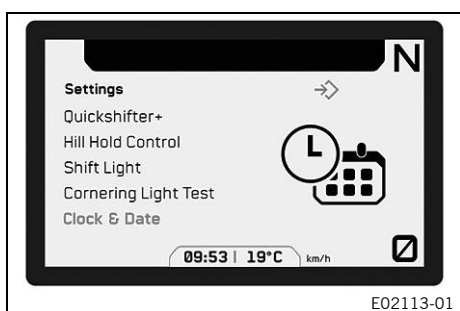
Información

RPM2 se puede ajustar en pasos de 500 entre 5 000 y 10 000 revoluciones por minuto.

RPM2 no puede ser menor que **RPM1**.

Si el número de revoluciones alcanza el valor ajustado **RPM2**, la pantalla digital completa parpadea en rojo.

7.23.38 Clock & Date

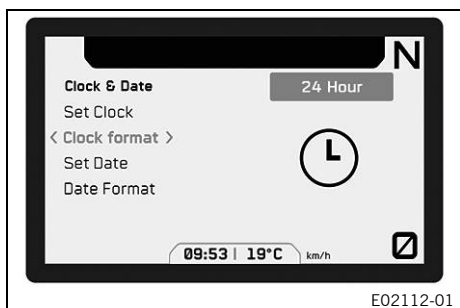


Condición

- La motocicleta está parada.
- Con el menú cerrado, pulsar el botón **SET** o **RIGHT**.
- Pulsar el botón **UP** o **DOWN** hasta que se marque la opción **Settings**. Pulsando el botón **SET** o el botón **RIGHT** se abre el menú.
- Pulsar el botón **UP** o **DOWN** hasta que se marque la opción **Clock & Date**.
- Pulsar el botón **SET** para abrir el menú.

En **Clock & Date** se pueden ajustar la hora, la fecha y los formatos de indicación.

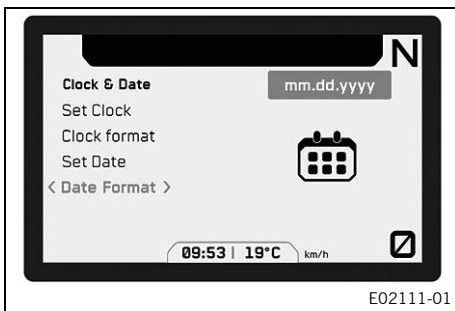
7.23.39 Clock Format



Condición

- La motocicleta está parada.
- Con el menú cerrado, pulsar el botón **SET** o **RIGHT**.
- Pulsar el botón **UP** o **DOWN** hasta que se marque la opción **Settings**. Pulsando el botón **SET** o el botón **RIGHT** se abre el menú.
- Pulsar el botón **UP** o **DOWN** hasta que se marque la opción **Clock & Date**.
- Pulsar el botón **SET** para abrir el menú.
- Pulsar el botón **UP** o **DOWN** hasta que se marque la opción **Clock Format**.
- Ajustar el formato de la hora con el botón **RIGHT** o **LEFT**.

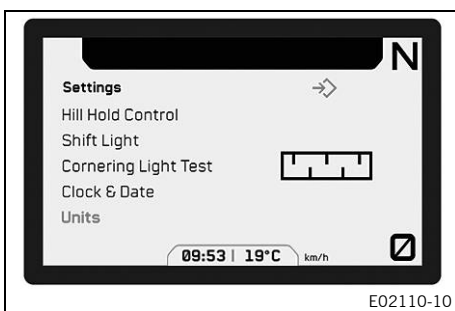
7.23.40 Date Format



Condición

- La motocicleta está parada.
- Con el menú cerrado, pulsar el botón **SET** o **RIGHT**.
- Pulsar el botón **UP** o **DOWN** hasta que se marque la opción **Settings**. Pulsando el botón **SET** o el botón **RIGHT** se abre el menú.
- Pulsar el botón **UP** o **DOWN** hasta que se marque la opción **Clock & Date**.
- Pulsar el botón **SET** para abrir el menú.
- Pulsar el botón **UP** o **DOWN** hasta que se marque la opción **Date Format**.
- Ajustar el formato de la fecha con el botón **RIGHT** o **LEFT**.

7.23.41 Units

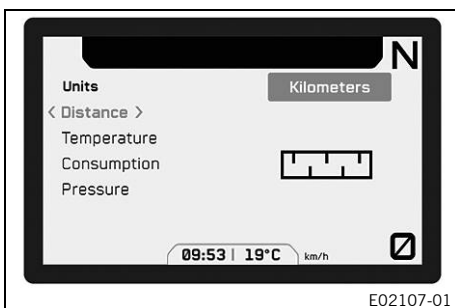


Condición

- La motocicleta está parada.
- Con el menú cerrado, pulsar el botón **SET** o **RIGHT**.
- Pulsar el botón **UP** o **DOWN** hasta que se marque la opción **Settings**. Pulsando el botón **SET** o el botón **RIGHT** se abre el menú.
- Pulsar el botón **UP** o **DOWN** hasta que se marque la opción **Units**.
- Pulsar el botón **SET** para abrir el menú.

En **Units** se pueden configurar las unidades y otros valores.

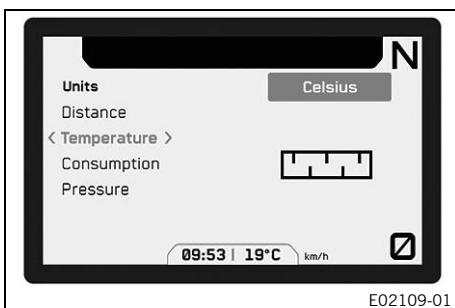
7.23.42 Units Distance



Condición

- La motocicleta está parada.
- Con el menú cerrado, pulsar el botón **SET** o **RIGHT**.
- Pulsar el botón **UP** o **DOWN** hasta que se marque la opción **Settings**. Pulsando el botón **SET** o el botón **RIGHT** se abre el menú.
- Pulsar el botón **UP** o **DOWN** hasta que se marque la opción **Units**.
- Pulsar el botón **SET** para abrir el menú.
- Pulsar el botón **UP** o **DOWN** hasta que se marque la opción **Distance**.
- Ajustar la unidad de distancia con el botón **RIGHT** o **LEFT**.

7.23.43 Units Temperature

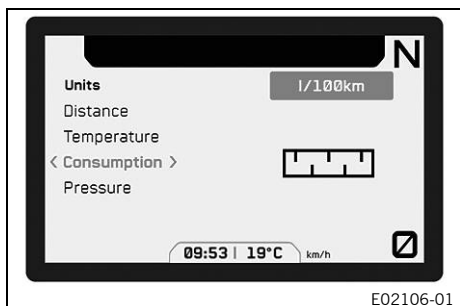


Condición

- La motocicleta está parada.
- Con el menú cerrado, pulsar el botón **SET** o **RIGHT**.
- Pulsar el botón **UP** o **DOWN** hasta que se marque la opción **Settings**. Pulsando el botón **SET** o el botón **RIGHT** se abre el menú.
- Pulsar el botón **UP** o **DOWN** hasta que se marque la opción **Units**.
- Pulsar el botón **SET** para abrir el menú.

- Pulsar el botón **UP** o **DOWN** hasta que se marque la opción **Temperature**.
- Ajustar la unidad de temperatura con el botón **RIGHT** o **LEFT**.

7.23.44 Units Consumption

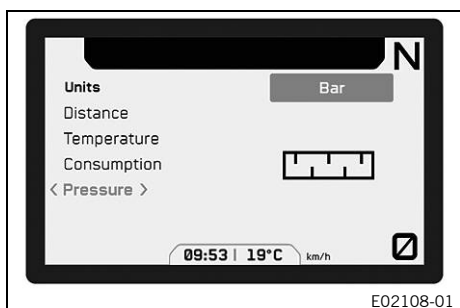


E02106-01

Condición

- La motocicleta está parada.
- Con el menú cerrado, pulsar el botón **SET** o **RIGHT**.
- Pulsar el botón **UP** o **DOWN** hasta que se marque la opción **Settings**. Pulsando el botón **SET** o el botón **RIGHT** se abre el menú.
- Pulsar el botón **UP** o **DOWN** hasta que se marque la opción **Units**.
- Pulsar el botón **SET** para abrir el menú.
- Pulsar el botón **UP** o **DOWN** hasta que se marque la opción **Consumption**.
- Ajustar la unidad de consumo con el botón **RIGHT** o **LEFT**.

7.23.45 Units Pressure

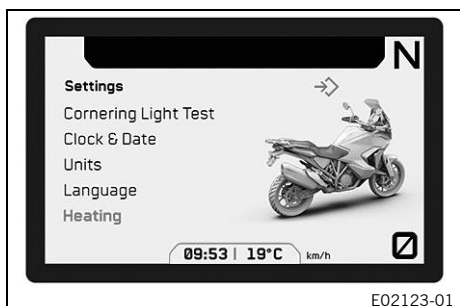


E02108-01

Condición

- La motocicleta está parada.
- Con el menú cerrado, pulsar el botón **SET** o **RIGHT**.
- Pulsar el botón **UP** o **DOWN** hasta que se marque la opción **Settings**. Pulsando el botón **SET** o el botón **RIGHT** se abre el menú.
- Pulsar el botón **UP** o **DOWN** hasta que se marque la opción **Units**.
- Pulsar el botón **SET** para abrir el menú.
- Pulsar el botón **UP** o **DOWN** hasta que se marque la opción **Pressure**.
- Ajustar la unidad de presión con el botón **RIGHT** o **LEFT**.

7.23.46 Settings Heating



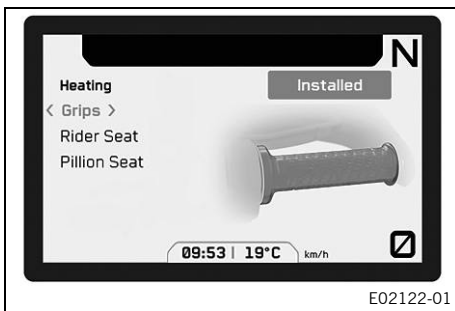
E02123-01

Condición

- La motocicleta está parada.
- Con el menú cerrado, pulsar el botón **SET** o **RIGHT**.
- Pulsar el botón **UP** o **DOWN** hasta que se marque la opción **Settings**. Pulsando el botón **SET** o el botón **RIGHT** se abre el menú.
- Pulsar el botón **UP** o **DOWN** hasta que se marque la opción **Heating**.
- Pulsar el botón **SET** para abrir el menú.

En **Settings Heating** se pueden activar o desactivar el calefactor para puño, así como la calefacción del asiento del conductor y del pasajero.

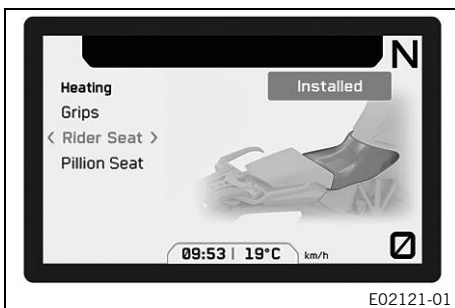
7.23.47 Settings Heating Grips



Condición

- La motocicleta está parada.
- Con el menú cerrado, pulsar el botón **SET** o **RIGHT**.
- Pulsar el botón **UP** o **DOWN** hasta que se marque la opción **Settings**. Pulsando el botón **SET** o el botón **RIGHT** se abre el menú.
- Pulsar el botón **UP** o **DOWN** hasta que se marque la opción **Heating**.
- Pulsar el botón **SET** para abrir el menú.
- Pulsar el botón **UP** o **DOWN** hasta que se marque la opción **Grips**.
- Activar o desactivar los puños calefactables con el botón **RIGHT** o **LEFT**.

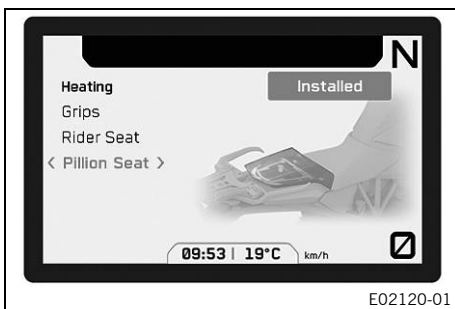
7.23.48 Settings Heating Rider Seat



Condición

- Modelo con calefacción del asiento del conductor.
- La motocicleta está parada.
- Con el menú cerrado, pulsar el botón **SET** o **RIGHT**.
- Pulsar el botón **UP** o **DOWN** hasta que se marque la opción **Settings**. Pulsando el botón **SET** o el botón **RIGHT** se abre el menú.
- Pulsar el botón **UP** o **DOWN** hasta que se marque la opción **Heating**.
- Pulsar el botón **SET** para abrir el menú.
- Pulsar el botón **UP** o **DOWN** hasta que se marque la opción **Rider Seat**.
- Activar o desactivar la calefacción del asiento del conductor con el botón **RIGHT** o **LEFT**.

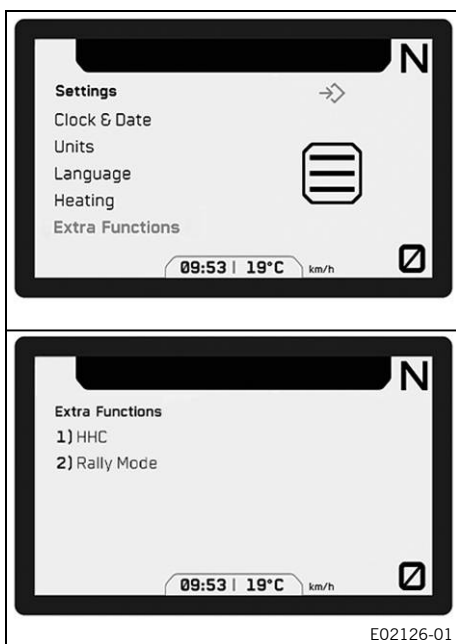
7.23.49 Settings Heating Pillion Seat



Condición

- Modelo con calefacción del asiento del pasajero.
- La motocicleta está parada.
- Con el menú cerrado, pulsar el botón **SET** o **RIGHT**.
- Pulsar el botón **UP** o **DOWN** hasta que se marque la opción **Settings**. Pulsando el botón **SET** o el botón **RIGHT** se abre el menú.
- Pulsar el botón **UP** o **DOWN** hasta que se marque la opción **Heating**.
- Pulsar el botón **SET** para abrir el menú.
- Pulsar el botón **UP** o **DOWN** hasta que se marque la opción **Pillion Seat**.
- Activar o desactivar la calefacción del asiento del pasajero con el botón **RIGHT** o **LEFT**.

7.23.50 Extra Functions



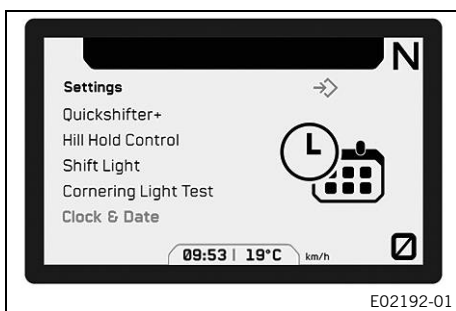
Condición

- La motocicleta está parada.
- Motocicleta con funciones adicionales opcionales.
- Con el menú cerrado, pulsar el botón **SET** o **RIGHT**.
- Pulsar el botón **UP** o **DOWN** hasta que se marque la opción **Settings**. Pulsando el botón **SET** o el botón **RIGHT** se abre el menú.
- Pulsar el botón **UP** o **DOWN** hasta que se marque la opción **Extra Functions**.
- Pulsar el botón **SET** para abrir el submenú.

Información

Se listan las funciones adicionales. En la página web de KTM encontrará las **KTM Power-Parts** actuales y el software disponible para su vehículo.

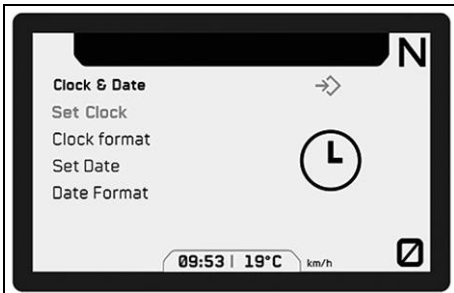
7.23.51 Ajustar la fecha y la hora



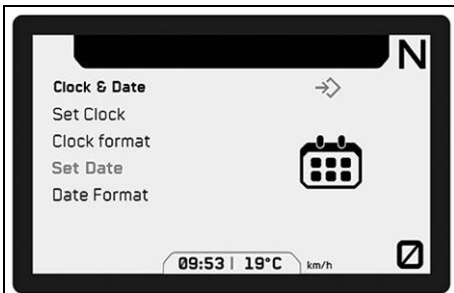
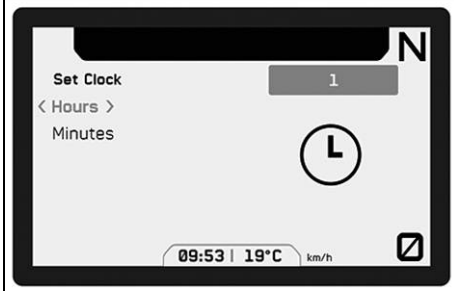
Condición

La motocicleta está parada.

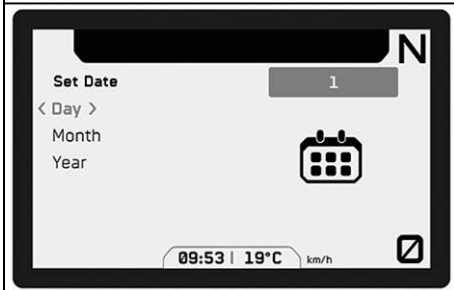
- Con el menú cerrado, pulsar el botón **SET** o **RIGHT**.
- Pulsar el botón **UP** o **DOWN** hasta que se marque la opción **Settings**.
- Pulsando el botón **RIGHT** o el botón **SET** se abre el menú.
- Pulsar el botón **UP** o **DOWN** hasta que se marque la opción **Clock & Date**.
- Pulsar el botón **SET** para abrir el menú.



E02193-01



E02194-01



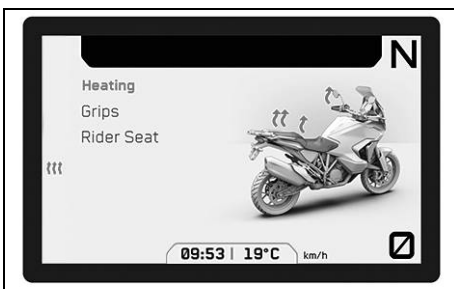
Ajustar la hora

- Pulsar el botón **UP** o **DOWN** hasta que se marque la opción **Set Clock**.
- Pulsar el botón **SET** para abrir el menú.
- Pulsar el botón **UP** o **DOWN** hasta que se marque la opción **Hours**.
- Pulsar el botón **RIGHT** o **LEFT** hasta que la hora actual esté ajustada.
- Pulsar el botón **UP** o **DOWN** hasta que se marque la opción **Minutes**.
- Pulsar el botón **RIGHT** o **LEFT** hasta que el minuto actual esté ajustado.
- Pulsar el botón **BACK** para salir del menú.
- ✓ La hora se guarda.

Ajustar la fecha

- Pulsar el botón **UP** o **DOWN** hasta que se marque la opción **Set Date**.
- Pulsar el botón **SET** para abrir el menú.
- Pulsar el botón **UP** o **DOWN** hasta que se marque la opción **Day**.
- Pulsar el botón **RIGHT** o **LEFT** hasta que el día actual esté ajustado.
- Pulsar el botón **UP** o **DOWN** hasta que se marque la opción **Month**.
- Pulsar el botón **RIGHT** o **LEFT** hasta que el mes actual esté ajustado.
- Pulsar el botón **UP** o **DOWN** hasta que se marque la opción **Year**.
- Pulsar el botón **RIGHT** o **LEFT** hasta que el año actual esté ajustado.
- Pulsar el botón **BACK** para salir del menú.
- ✓ La fecha se guarda.

7.23.52 Heating (función opcional)

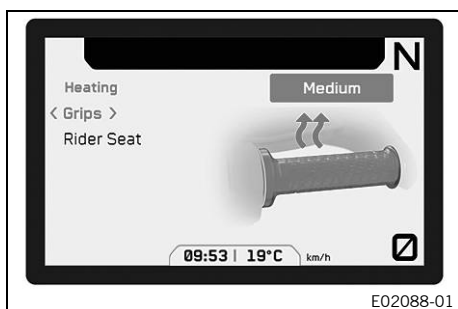


E02067-01

- Con el menú cerrado, pulsar el botón **SET** o **RIGHT**.
- Pulsar el botón **UP** o **DOWN** hasta que se marque la opción **Heating**. Pulsando el botón **SET** o el botón **RIGHT** se abre el menú.

En **Heating** se pueden configurar el calefactor para puño (función opcional) y la calefacción del asiento del conductor (función opcional).

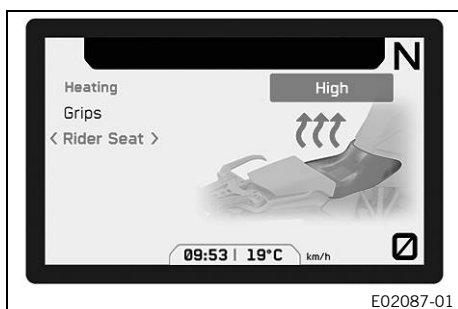
7.23.53 Heating Grips (función opcional)



Condición

- Modelo con calefacción de las empuñaduras.
- Menú **Heating Grip** (función opcional) activado.
- Pulsar el botón **UP** o **DOWN** hasta que se marque la opción **Heating**. Pulsando el botón **SET** o el botón **RIGHT** se abre el menú.
- Pulsar el botón **UP** o **DOWN** hasta que se marque la opción **Grips**.
- Pulsar el botón **RIGHT** o **LEFT** para seleccionar el nivel de calefacción o para conectar y desconectar el puño calefactable.

7.23.54 Heating Rider Seat (función opcional)



Condición

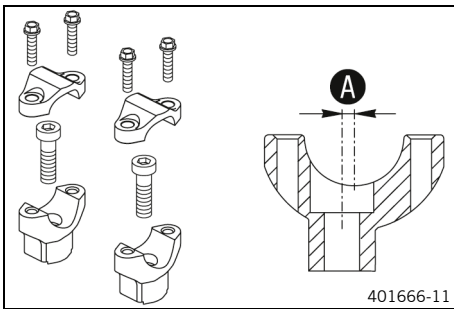
- Modelo con calefacción del asiento.
- Menú **Heating Seat Rider** (función opcional) activado.
- Pulsar el botón **UP** o **DOWN** hasta que se marque la opción **Heating**. Pulsando el botón **SET** o el botón **RIGHT** se abre el menú.
- Pulsar el botón **UP** o **DOWN** hasta que se marque la opción **Rider Seat**.
- Pulsar el botón **RIGHT** o **LEFT** para seleccionar el nivel de calefacción o para conectar y desconectar la calefacción del asiento del conductor.



Información

El nivel de calefacción para el asiento del pasajero (función opcional) se selecciona con el interruptor situado junto al asidero derecho.

8.1 Posición del manillar



Los orificios del alojamiento del manillar están situados a una distancia **A** del centro.

Distancia de los orificios A	3,5 mm (0,138 in)
-------------------------------------	-------------------

El manillar se puede montar en dos posiciones diferentes. De esta manera, puede colocarse en la posición más cómoda para el conductor.

8.2 Ajustar la posición del manillar

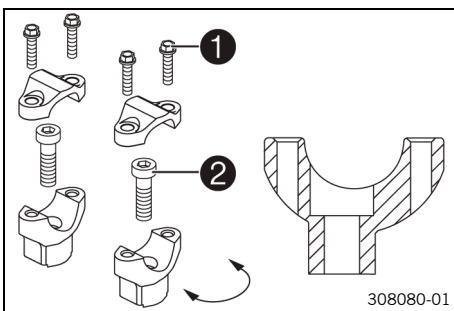


Advertencia

Peligro de accidente Un manillar reparado supone un riesgo para la seguridad.

Si el manillar se curva o se endereza, se produce fatiga de material. Como consecuencia de ello se puede producir rotura en el manillar.

- Cambie el manillar cuando esté dañado o curvado.



- Retirar los tornillos **1**. Quitar las bridas del manillar. Quitar el manillar y dejarlo a un lado.

i Información

Tapar los componentes para que no resulten dañados. Tener cuidado de no doblar los cables y los tubos.

- Retirar los tornillos **2**. Quitar los alojamientos del manillar.
- Colocar los alojamientos del manillar en la posición deseada. Montar y apretar los tornillos **2**.

Prescripción

Tornillo del anclaje de manillar	M10x35	40 Nm (29,5 lbf ft) Loctite®243™
----------------------------------	--------	--

i Información

Los alojamientos derecho e izquierdo del manillar deben colocarse igual.

- Posicionar el manillar.

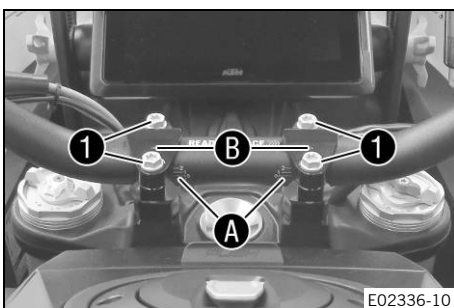
i Información

Asegurarse de que los cables y las conducciones quedan bien tendidos.

- Posicionar las bridas del manillar. Montar los tornillos **1** y apretarlos uniformemente.

Prescripción

Tornillo de la brida de sujeción del manillar	M8x25	20 Nm (14,8 lbf ft)
---	-------	---------------------



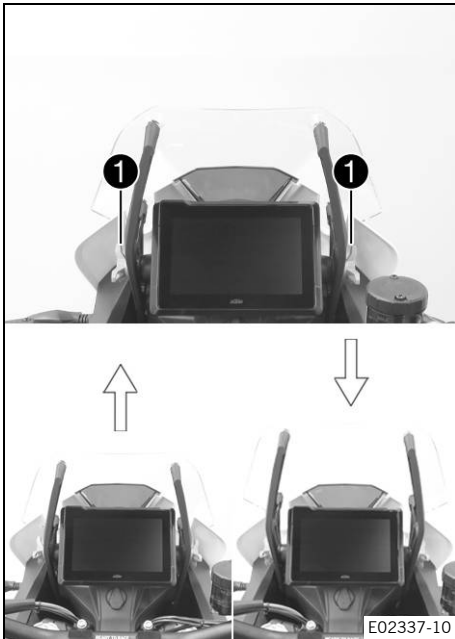
- ✓ Las marcas **A** de la escala del manillar están centradas entre las bridas del manillar.
- ✓ Las marcas **B** miran hacia atrás.



Información

Asegurarse que la separación es homogénea a ambos lados.

8.3 Ajustar el parabrisas



- Para colocar el parabrisas en la posición deseada, girar la rueda de ajuste **1**.

8.4 Ajustar la posición básica de la maneta del embrague



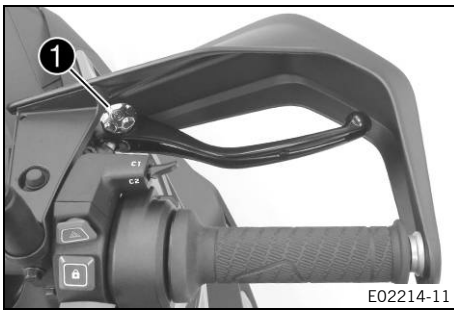
- Adaptar la posición básica de la maneta del embrague al tamaño de la mano con la rueda de ajuste **1**.



Información

Empujar la maneta del embrague hacia delante y girar la rueda de ajuste.
No realizar los ajustes durante la conducción.

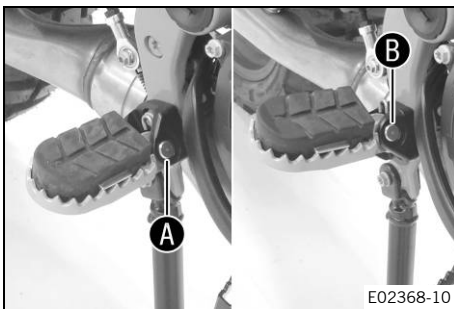
8.5 Ajustar la posición básica de la maneta del freno de mano



- Adaptar la posición básica de la maneta del freno de mano al tamaño de la mano utilizando la rueda de ajuste ①.

i Información
 Empujar la maneta del freno de mano hacia delante y girar la rueda de ajuste.
 No realizar los ajustes durante la conducción.

8.6 Reposapiés del conductor



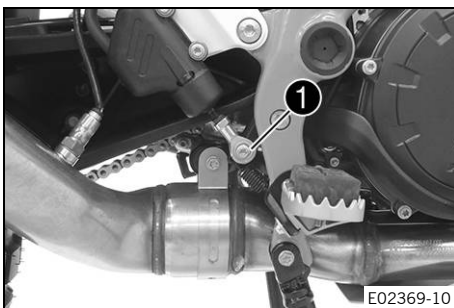
Los reposapiés del conductor se pueden montar en dos posiciones.

Posibles estados

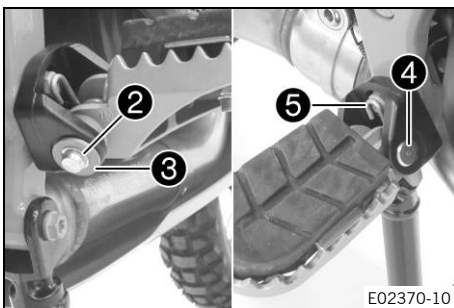
- Reposapiés del conductor bajo A
- Reposapiés del conductor alto B

8.7 Ajustar la estribera

i Información
 Los pasos de trabajo en los reposapiés son iguales a la izquierda y a la derecha.



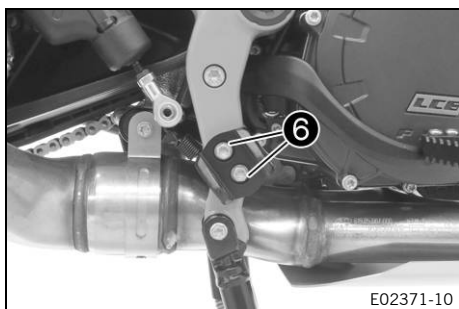
- Retirar el tornillo ①.
- ✓ El pedal del freno gira hacia arriba hasta el tope.



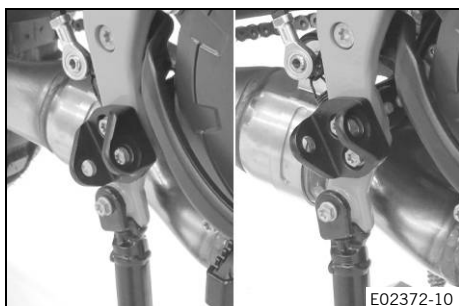
- Retirar el anillo de retención ② con la arandela ③.
- Retirar con cuidado el perno ④ de la estribera del piloto.

i Información
 El muelle está sometido a mucha presión y puede salir disparado al retirar el perno.

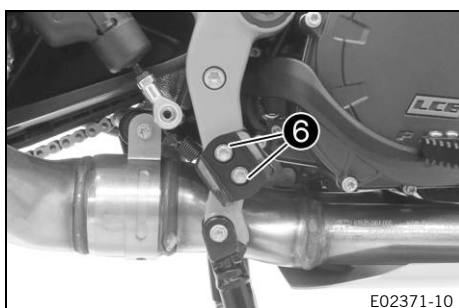
- Quitar el reposapiés del conductor con el muelle ⑤.



- Retirar los tornillos 6.



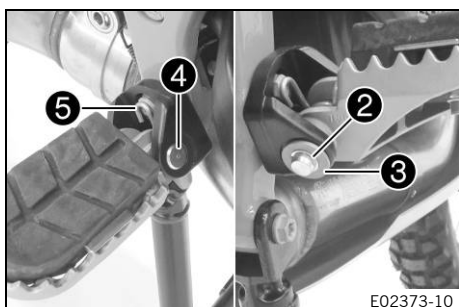
- Ajustar el soporte del reposapiés a la posición deseada.



- Montar y apretar los tornillos 6.

Prescripción

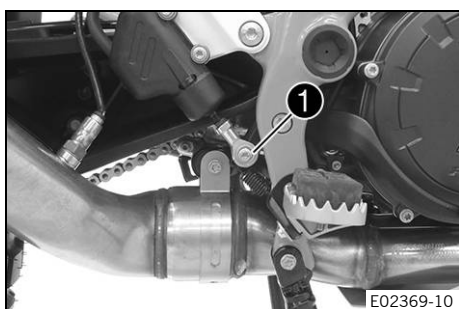
Tornillo del soporte del reposapiés delantero	M8x20	25 Nm (18,4 lbf ft) Loctite®243™
---	-------	--



- Montar el reposapiés del conductor con el muelle 5 y el perno 4.

Tenazas del muelle del reposapiés (58429083000)

- Montar la arandela 3 y el anillo de retención 2.



- Posicionar el pedal de freno.
- Montar y apretar el tornillo 1.

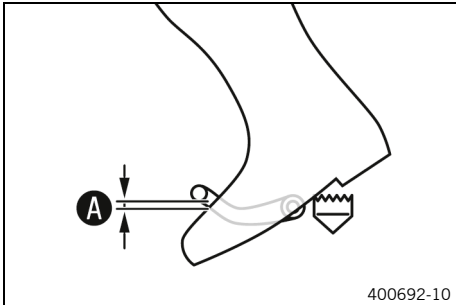
Prescripción

Tornillo de la rótula del vástago de apriete del cilindro del freno trasero	M6	10 Nm (7,4 lbf ft) Loctite®243™
---	----	---

8.8 Controlar la posición básica del pedal de cambio

i Información

No está permitido apoyar el pedal de cambio en la bota en posición básica durante la conducción. Si la palanca de cambio se apoya constantemente en la bota, el cambio de marchas se somete a una carga excesiva y el quickshifter puede presentar anomalías en su funcionamiento.

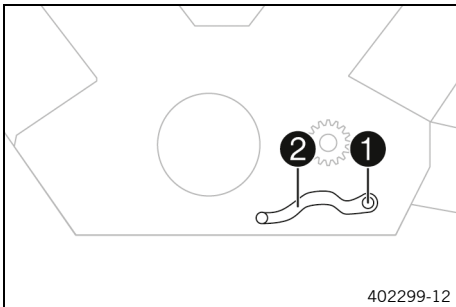


- Montarse en el vehículo en posición de pilotaje y determinar la distancia **A** entre el borde superior de la bota y la palanca de cambio.

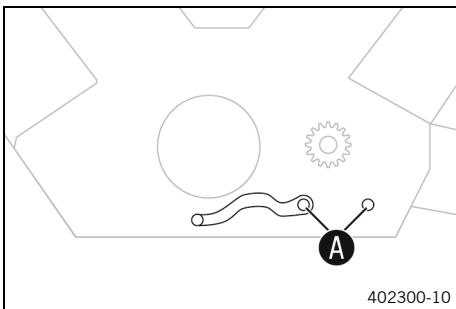
Distancia del pedal de cambio al borde superior de la bota	10 ... 20 mm (0,39 ... 0,79 in)
--	---------------------------------

- » Si la distancia no coincide con el valor prescrito:
 - Ajustar la posición básica del pedal de cambio. ↘ (📖 pág. 71)

8.9 Ajustar la posición básica del pedal de cambio ↘



- Retirar el tornillo **1** con la arandela y quitar el pedal de cambio **2**.



- Limpiar el dentado **A** del pedal de cambio y el árbol de mando del cambio.
- Encajar el pedal de cambio en la posición que desee del árbol de mando del cambio y engranar el dentado.

i Información

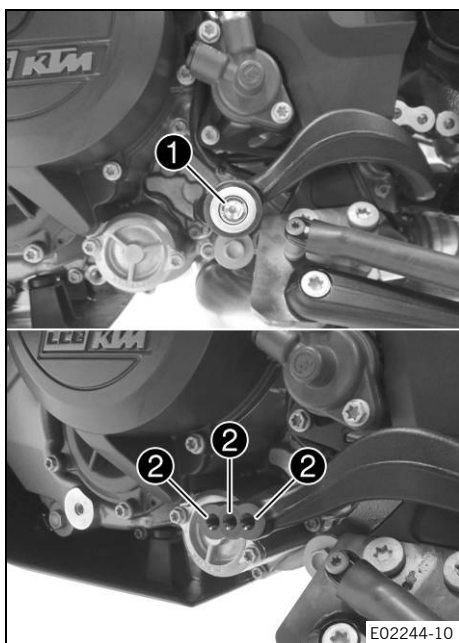
El margen de ajuste es limitado. Al cambiar de marcha, el pedal de cambio no debe entrar en contacto con ninguno de los componentes del vehículo.

- Montar y apretar el tornillo **1** con las arandelas.

Prescripción

Tornillo del pedal de cambio	M6x20	18 Nm (13,3 lbf ft) Loctite®243™
------------------------------	-------	--

8.10 Ajustar el estribo del pedal del cambio



- Retirar el tornillo ① con el estribo del pedal del cambio.
- Colocar el estribo con el tornillo en uno de los orificios ②, de acuerdo con la longitud de palanca deseada.

Prescripción

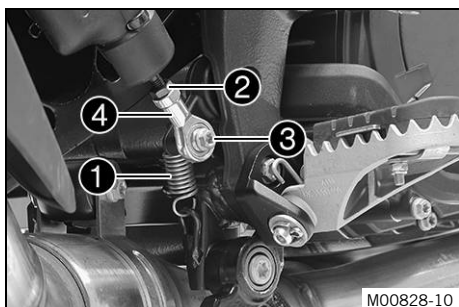
Estándar	Orificio central
----------	------------------

- Apretar el tornillo.

Prescripción

Resto de tornillos del tren de rodaje	M6	10 Nm (7,4 lbf ft)
---------------------------------------	----	--------------------

8.11 Ajustar la posición básica del pedal del freno



- Desenganchar el muelle ①.
- Soltar la tuerca ②.
- Retirar el tornillo ③.
- Para ajustar la posición básica del pedal del freno a sus preferencias, girar la rótula ④ según sea necesario.

i Información

El margen de ajuste es limitado.

En la rótula debe haber enroscados, como mínimo, 5 pasos de rosca.

- Sujetar la rótula ④ y apretar la tuerca ②.

Prescripción

Resto de tuercas del tren de rodaje	M6	10 Nm (7,4 lbf ft)
-------------------------------------	----	--------------------

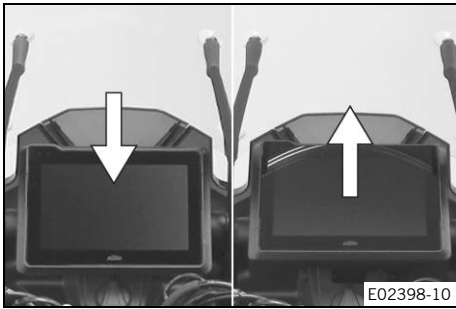
- Montar y apretar el tornillo ③.

Prescripción

Tornillo de la rótula del vástago de apriete del cilindro del freno trasero	M6	10 Nm (7,4 lbf ft) Loctite®243™
---	----	---

- Enganchar el muelle ①.

8.12 Ajustar la inclinación del cuadro de instrumentos



- Para colocar la instrumentación en la posición deseada, empujarla hacia arriba o hacia abajo por el borde inferior.



9.1 Instrucciones para la primera puesta en servicio



Peligro

Peligro de accidente Una persona que no esté en condiciones de conducir se pone en peligro a sí misma y a los demás.

- No ponga el vehículo en funcionamiento si está bajo los efectos del alcohol, drogas o medicamentos.
- No ponga el vehículo en funcionamiento si no dispone de la condición física o psíquica necesaria.



Advertencia

Peligro de lesiones No utilizar ropa de protección o utilizar menos de la necesaria supone un grave riesgo para la seguridad.

- Utilice en todos los desplazamientos ropa de protección adecuada como casco, botas y guantes, así como pantalón y chaqueta con protectores.
- Utilice siempre ropa de protección en perfecto estado y conforme con las exigencias legales.



Advertencia

Peligro de caídas Los dibujos diferentes de las ruedas delantera y trasera afectan al comportamiento durante la conducción.

Los dibujos diferentes pueden dificultar de forma considerable el control del vehículo.

- Asegúrese de que solo se utilizan neumáticos con el mismo dibujo en las ruedas delantera y trasera.



Advertencia

Peligro de accidente El uso de neumáticos/ruedas que no se hayan autorizado o recomendado afecta al comportamiento durante la conducción.

- Utilizar únicamente neumáticos/ruedas homologados y recomendados por KTM con el índice de velocidad correspondiente.



Advertencia

Peligro de accidente Los neumáticos nuevos presentan una adherencia al suelo reducida.

Los neumáticos nuevos no disponen aún de una superficie de rodadura rugosa.

- Conduzca con neumáticos nuevos a una velocidad moderada y con inclinaciones variadas.
Fase de rodaje 200 km (124 mi)



Advertencia

Peligro de accidente Cuando se sobrecalienta, el equipo de frenos no funciona correctamente.

Si no se suelta el pedal del freno, las pastillas de freno rozan constantemente.

- Cuando no quiera frenar, levante el pie del pedal del freno.



Información

Cuando utilice el vehículo, tenga presente que un ruido excesivo puede resultar molesto para los demás.

- Asegúrese de que se han llevado a cabo las tareas de la inspección previa a la venta en un taller especializado autorizado KTM.
 - ✓ Cuando se entrega el vehículo, también se suministra el comprobante de entrega.
- Antes de utilizar el vehículo por primera vez, debe leerse detenidamente el manual de instrucciones.
- Familiarícese con los elementos de mando.
- Adapte la motocicleta a sus preferencias, tal como se explica en el capítulo Ergonomía.

- Antes de emprender un recorrido prolongado, familiarícese con el comportamiento de la motocicleta en un terreno adecuado. Intente también conducir su motocicleta muy lentamente y de pie a fin de adquirir una mejor sensibilidad sobre sus reacciones.
- Mantenga siempre el manillar bien sujeto con las dos manos durante la marcha y los pies bien asentados sobre los reposapiés.
- Rodaje del motor. (📖 pág. 75)



9.2 Rodaje del motor

- Durante la fase de rodaje no hay que superar los valores indicados para el número de revoluciones del motor. Prescripción

Número de revoluciones máximo del motor	
Durante los primeros: 1.000 km (620 mi)	6.500 rpm
Después de los primeros: 1.000 km (620 mi)	10.250 rpm

- ¡Evite circular a pleno gas!



Información

Si se sobrepasa el número máximo de revoluciones antes del primer mantenimiento, la recomendación para cambiar de marcha parpadea.



9.3 Vehículo con carga



Advertencia

Peligro de accidente El peso total y la carga en los ejes influyen sobre el comportamiento durante la conducción.

El peso total se calcula como sigue: motocicleta lista para conducir y con el depósito lleno, conductor y acompañante con ropa de protección y casco, equipaje.

- No exceder el peso máximo total autorizado ni la carga por eje.



Advertencia

Peligro de accidente El montaje indebido de las maletas o la bolsa depósito afecta al comportamiento durante la conducción.

- Monte y asegure las maletas y la bolsa depósito según las especificaciones del fabricante.



Advertencia

Peligro de accidente A alta velocidad, el comportamiento cambia cuando está montado el equipaje.

- Adaptar la velocidad a la carga.
 - Conducir más despacio si la motocicleta está cargada con maletas u otro tipo de equipaje.
- Velocidad máxima con equipaje 150 km/h (93,2 mph)



Advertencia

Peligro de accidente El sistema portamaletas resulta dañado en caso de sobrecarga.

- Respete las indicaciones del fabricante sobre la carga máxima al montar las maletas.



Advertencia

Peligro de accidente El desplazamiento de las piezas de equipaje afecta a la visibilidad.

Si el piloto trasero está tapado, los conductores por detrás de usted tendrán dificultad para verle especialmente en la oscuridad.

- Compruebe de forma regular la sujeción del equipaje.



Advertencia

Peligro de accidente Una carga elevada modifica el comportamiento durante la conducción y prolonga el recorrido de frenado.

- Adapte la velocidad a la carga.



Advertencia

Peligro de accidente El desplazamiento de las piezas de equipaje afecta al comportamiento durante la conducción.

- Compruebe de forma regular la sujeción del equipaje.



Advertencia

Peligro de incendio El equipo de escape caliente puede originar quemaduras en el equipaje.

- Sujete el equipaje de modo que no pueda quemarse o chamuscarse por contacto con el equipo de escape caliente.

- Si se transporta equipaje, debe sujetarse lo más cerca posible del centro del vehículo y el peso debe distribuirse de forma homogénea entre la rueda delantera y la rueda trasera.
- No sobrepasar el peso máximo permitido del vehículo ni la carga por eje.

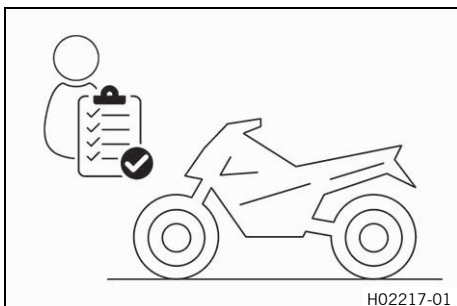
Prescripción

Peso máximo admisible	450 kg (992 lb.)
Carga máxima admisible del eje delantero	169 kg (373 lb.)
Carga máxima admisible sobre el eje trasero	281 kg (619 lb.)

10.1 Trabajos de inspección y cuidado antes de cada puesta en servicio

i Información

Antes de ponerse en marcha, comprobar siempre que el vehículo esté en buen estado y sea seguro para circular.
El vehículo solo se puede utilizar en estado técnico impecable.



- Controlar el nivel de aceite del motor. (📖 pág. 155)
- Comprobar el nivel de líquido de frenos de la rueda delantera. (📖 pág. 123)
- Controlar el nivel de líquido de frenos en el freno trasero. (📖 pág. 126)
- Controlar las pastillas de freno de la rueda delantera. (📖 pág. 125)
- Controlar las pastillas del freno de la rueda trasera. (📖 pág. 128)
- Comprobar el funcionamiento del equipo de frenos.
- Comprobar el nivel de líquido refrigerante del depósito de compensación. (📖 pág. 151)
- Controlar la suciedad de la cadena. (📖 pág. 97)
- Comprobar la tensión de la cadena. (📖 pág. 98)
- Comprobar el estado de los neumáticos. (📖 pág. 135)
- Comprobar la presión de los neumáticos. (📖 pág. 136)
- Controlar el reglaje y la facilidad de movimiento de todos los mandos.
- Comprobar el funcionamiento del sistema eléctrico.
- Comprobar que se ha sujetado correctamente el equipaje.
- Controlar el ajuste del retrovisor.
- Controlar la reserva de combustible.



10.2 Arrancar el motor



Peligro

Peligro de envenenamiento Los gases de escape son venenosos y pueden originar pérdida de conocimiento o incluso la muerte.

- Procure siempre una ventilación suficiente durante el funcionamiento del motor.
- Utilice un sistema de aspiración de gases de escape adecuado cuando arranque o deje en marcha el motor en un espacio cerrado.



Precaución

Peligro de accidente Si no se incluye una batería de 12 V o está descargada, pueden deteriorarse los componentes electrónicos y los dispositivos de seguridad.

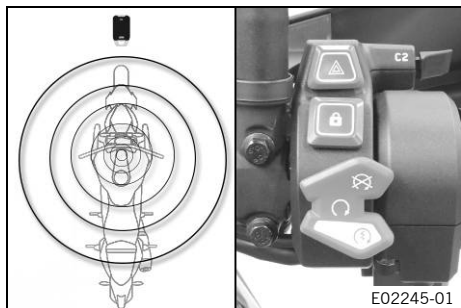
Si la batería de 12 V está descargada o defectuosa, se pueden producir anomalías en el funcionamiento del sistema electrónico del vehículo, en especial al arrancar el motor.

- No utilice nunca el vehículo sin una batería de 12 V ni con una batería de 12 V descargada.

Indicación

Daños en el motor Un número de revoluciones elevado con el motor frío afecta de forma negativa a la durabilidad del motor.

- Mantenga el motor siempre a un régimen de revoluciones bajo hasta que haya alcanzado la temperatura de servicio.



- Levantar la motocicleta del caballete lateral y tomar asiento sobre la motocicleta.
- Poner la llave de RACE ON dentro de la cobertura de la antena.

Información

Si el modo Anti Relay Attack (📖 pág. 24) está activado, se debe pulsar el botón de la llave de RACE ON para que esta envíe una señal de respuesta.

- Asegurarse de que la llave de RACE ON permanezca dentro de la cobertura durante la conducción.

Prescripción

Cobertura máxima de la llave de RACE ON alrededor de la antena	1,5 m (4,9 ft)
--	----------------

Información

La disminución del voltaje de la batería de la llave de RACE ON o las interferencias pueden reducir la cobertura.

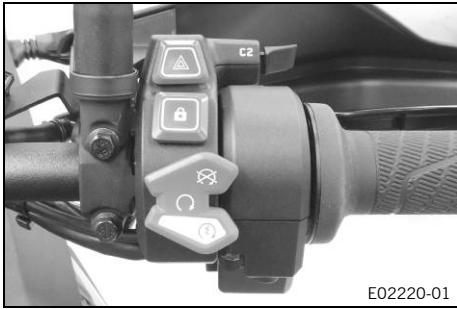
Si el voltaje de la batería de la llave de RACE ON es demasiado bajo, mantener una de las llaves de contacto en la zona de la antena (📖 pág. 23) y volver a guardarla en un lugar seguro tras arrancar.

- Asegurarse de que el botón de arranque/interruptor de parada de emergencia se encuentra en la posición central.
- Conectar el encendido pulsando brevemente el botón RACE-ON (1 segundo como máximo).
 - ✓ La dirección se desbloquea.
 - ✓ Se lleva a cabo el control de funcionamiento del cuadro de instrumentos.
 - ✓ El testigo de aviso del ABS se apaga después de ponerse en marcha.

Consejo

Si la dirección no se desbloquea, mover un poco el manillar.

- Poner la caja de cambios en posición de ralentí.
 - ✓ Se ilumina el testigo de control del ralentí verde.



- Poner el botón de arranque/interruptor de parada de emergencia en la posición (Ⓢ) inferior.

i Información

No poner el botón de arranque/interruptor de parada de emergencia en la posición (Ⓢ) inferior hasta que haya finalizado el control de funcionamiento de la instrumentación.

No acelerar al arrancar.

Mantener el botón de arranque/interruptor de parada de emergencia en la posición (Ⓢ) inferior un máximo de 5 segundos. A continuación, esperar al menos 5 segundos antes de intentar arrancar de nuevo.

Esta motocicleta está dotada de un sistema de arranque de seguridad. El motor solo puede arrancar cuando la caja de cambios está en la posición de ralentí o, si hay puesta una marcha, cuando la maneta del embrague está apretada. Si se intenta poner una marcha con el caballete lateral abierto, el motor no arranca.

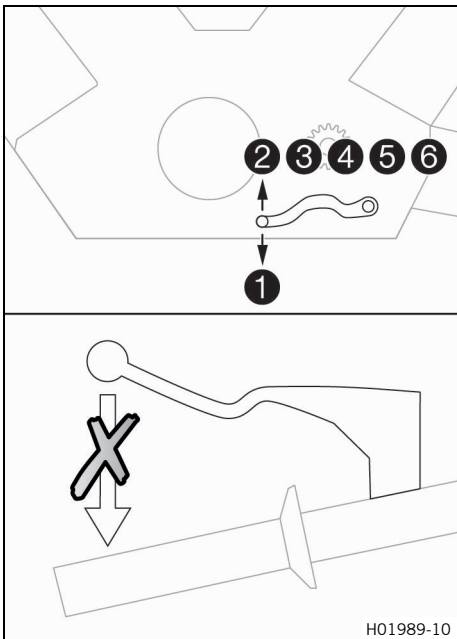


10.3 Ponerse en marcha

- Accionar la maneta del embrague, meter la 1ª marcha, soltar lentamente la maneta del embrague y acelerar al mismo tiempo con cuidado.



10.4 Quickshifter+ (opcional)



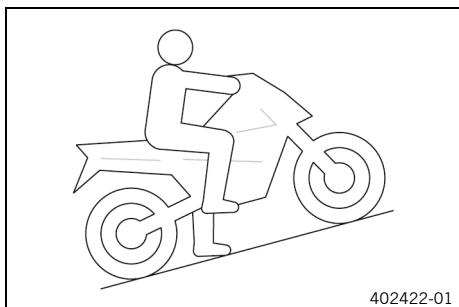
Cuando el Quickshifter+ (opcional) está activado, el embrague puede cambiar a marchas más cortas o más largas sin que haya que accionarlo.

Dado que el puño del acelerador no debe cerrarse, es posible realizar un cambio de marchas sin interrupciones.

Mediante la posición del árbol de mando del cambio, el Quickshifter+ reconoce si debe ejecutarse un cambio de marcha y envía una señal al control del motor.

Cuando el Quickshifter+ está desactivado en el cuadro de instrumentos, como de costumbre debe accionarse el embrague en cada cambio de marcha.

10.5 Ponerse en marcha con HHC (opcional)



El **HHC** es una función adicional opcional del sistema de frenado. El **HHC** impide que la motocicleta ruede hacia atrás en subidas. El **HHC** reconoce las paradas en subidas y acciona el freno de la rueda trasera.

Al soltar la maneta del freno, se mantiene la fuerza de frenado durante un máximo de 5 segundos, siempre que la motocicleta no se mueva hacia delante.

Al arrancar, el **HHC** suelta el freno de la rueda trasera automáticamente.

i Información

Cuando el **HHC** está activo, el testigo de control TC parpadea.

También, cuando el motor está parado, el **HHC** puede estar activo con el encendido conectado.

Para rodar hacia atrás con el **HHC** activa, esperar 5 segundos, poner punto muerto o apagar el encendido.

Si el **HHC** no reconoce un arranque tras 5 segundos, la fuerza de frenado se reduce automáticamente con suavidad.

Cuando se acciona la maneta del freno, el **HHC** se activa de nuevo.

10.6 Cambiar de marcha y conducir



Advertencia

Peligro de accidente Si se produce un cambio brusco en la carga, podría perder el control del vehículo.

- Evite los cambios bruscos de carga y las maniobras de frenado agresivas.
- Adapte la velocidad a las condiciones de la calzada.



Advertencia

Peligro de accidente Cambiar a una marcha inferior con el motor a un elevado número de revoluciones bloquea la rueda trasera y se sobrerrevoluciona el motor.

- No cambie a una marcha inferior cuando el número de revoluciones del motor sea elevado.



Advertencia

Peligro de accidente Los trabajos de ajuste en el vehículo distraen del estado del tráfico.

- Lleve a cabo todos los ajustes con el vehículo detenido.



Advertencia

Peligro de lesiones El acompañante puede caerse si la motocicleta responde incorrectamente.

- Asegurarse de que el acompañante se sienta correctamente en su asiento, con los pies en su reposapiés y sujeto al conductor o a los asideros.
- Respetar la normativa nacional sobre la edad mínima del acompañante.



Advertencia

Peligro de accidente Un modo de conducción arriesgado entraña un grave riesgo.

- Respete las normas de tráfico y conduzca de forma defensiva y previsor para poder detectar los peligros lo antes posible.



Advertencia

Peligro de accidente Los neumáticos fríos presentan una adherencia al suelo reducida.

- Conduzca los primeros kilómetros de cada recorrido a una velocidad moderada hasta que los neumáticos alcancen la temperatura de funcionamiento.



Advertencia

Peligro de accidente Los neumáticos nuevos presentan una adherencia al suelo reducida.

Los neumáticos nuevos no disponen aún de una superficie de rodadura rugosa.

- Conduzca con neumáticos nuevos a una velocidad moderada y con inclinaciones variadas.

Fase de rodaje 200 km (124 mi)



Advertencia

Peligro de accidente El peso total y la carga en los ejes influyen sobre el comportamiento durante la conducción.

El peso total se calcula como sigue: motocicleta lista para conducir y con el depósito lleno, conductor y acompañante con ropa de protección y casco, equipaje.

- No exceder el peso máximo total autorizado ni la carga por eje.



Advertencia

Peligro de accidente El desplazamiento de las piezas de equipaje afecta al comportamiento durante la conducción.

- Compruebe de forma regular la sujeción del equipaje.



Advertencia

Peligro de accidente Una caída puede provocar daños graves en el vehículo, que se pueden apreciar a simple vista.

- Compruebe el vehículo tras una caída y antes de cada puesta en servicio.

Indicación

Daños en el motor El aire de admisión sin filtrar afecta de forma negativa a la durabilidad del motor.

Sin filtro de aire entra polvo y suciedad en el motor.

- No ponga en marcha nunca el vehículo sin filtro de aire.

Indicación

Daños en el motor El motor resulta dañado en caso de sobrecalentamiento.

- Detenga el vehículo inmediatamente respetando las normas de tráfico y apague el motor si se muestra el aviso de temperatura del líquido refrigerante.
- Deje enfriar el motor y el sistema de refrigeración.
- Con el sistema de refrigeración frío compruebe y corrija el nivel de líquido refrigerante.

Indicación

Daños en el cambio Al usar el Quickshifter+ de forma incorrecta se daña la caja de cambios.

El Quickshifter+ solo puede utilizarse cuando la función esté activada en el cuadro de instrumentos.

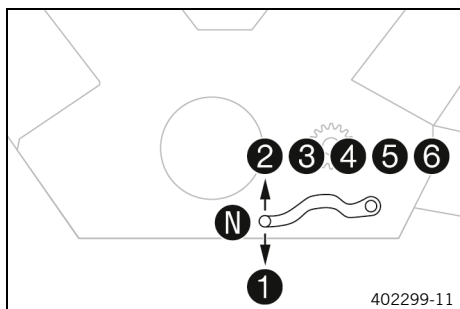
Si se acciona la maneta del embrague, el Quickshifter+ no está activo.

- Utilice el Quickshifter+ únicamente en el régimen de revoluciones indicado y autorizado.



Información

En caso de oírse ruidos anómalos durante la marcha, detenerse inmediatamente, parar el motor y ponerse en contacto con un taller especializado autorizado de KTM.



- Si las condiciones lo permiten (pendiente, tráfico, etc.), cambiar a una marcha superior.
- Disminuir la aceleración y apretar la maneta del embrague al mismo tiempo, poner la siguiente marcha, soltar la maneta del embrague y volver a acelerar.

i Información

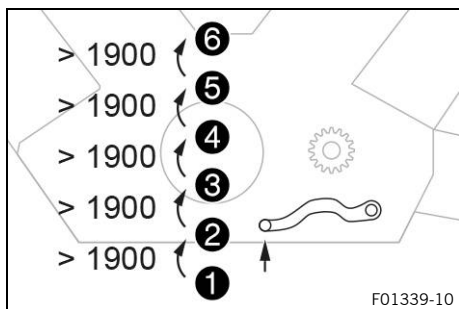
La posición de las marchas se indica en la figura. La posición de ralentí se encuentra entre la 1.^a y la 2.^a marcha. La 1.^a marcha está prevista para ponerse en marcha y para subir pendientes.

- Después de alcanzar la velocidad máxima girando completamente el puño del acelerador, soltarlo hasta $\frac{3}{4}$. La velocidad se reduce ligeramente, pero el consumo de combustible lo hace de forma considerable.
- No ir nunca más rápido de lo permitido por la calzada y las condiciones climatológicas. En especial, no cambiar de marcha en las curvas y controlar la aceleración con mucho cuidado.
- Para cambiar a una marcha más corta, reducir la velocidad, frenando si es necesario, y dejar de acelerar.
- Apretar la maneta del embrague y poner la marcha inferior, volver a soltar lentamente la maneta del embrague y acelerar o volver a cambiar de marcha.
- Si, por ejemplo, el motor se cala en un cruce, apretar solo la maneta del embrague y accionar el botón de arranque. No es necesario poner la caja de cambios en posición de ralentí.
- Detener el motor si la motocicleta va a estar detenida o en régimen de ralentí durante cierto tiempo.
- Si el testigo de aviso de la presión del aceite se ilumina durante la conducción, detenerse inmediatamente y parar el motor. Contactar con un taller especializado autorizado por KTM.
- Si el testigo de control de fallo de funcionamiento se ilumina durante la conducción, ponerse en contacto lo más rápido posible con un taller especializado autorizado de KTM.
- Si el testigo de aviso general se ilumina durante la conducción, en el display se visualiza un mensaje durante 10 segundos.

i Información

Los mensajes especialmente importantes se guardan en el menú **Warning**.

- Si aparece la advertencia de hielo ❄ en el cuadro de instrumentos, hay riesgo de hielo en la calzada. Adaptar la velocidad a las nuevas condiciones de la calzada.



Condición

Quickshifter + (opcional) activado.

- Cuando el quickshifter + está activado en el cuadro de instrumentos, se puede cambiar a una marcha más larga en el régimen de revoluciones indicado sin tener que accionar la maneta del embrague.



Información

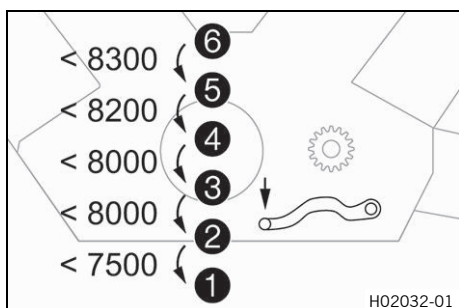
El régimen mínimo de revoluciones del motor antes de cambiar a una marcha más larga, indicado en revoluciones por minuto, se indica en la figura. Tirar rápidamente del pedal de cambio hasta el tope sin modificar la posición del puño del acelerador.

- Cuando el quickshifter + está activado en el cuadro de instrumentos, se puede cambiar a una marcha más corta en el régimen de revoluciones indicado sin tener que accionar la maneta del embrague.

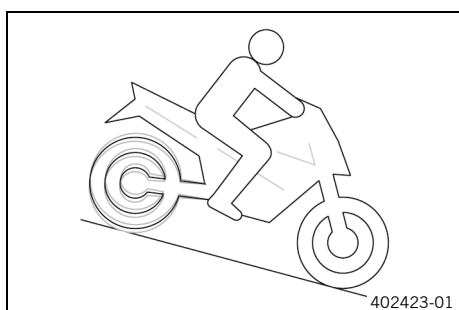


Información

El régimen máximo de revoluciones del motor antes de cambiar a una marcha más corta, indicado en revoluciones por minuto, se indica en la figura. Presionar rápidamente el pedal de cambio hasta el tope sin modificar la posición del puño del acelerador.



10.7 MSR (opcional)



La **MSR** es una función opcional del control del motor. Cuando el freno motor es demasiado alto, la **MSR** impide que la rueda trasera se bloquee al avanzar en línea recta o que resbale al inclinarse.

Para evitar el deslizamiento de la rueda trasera, la **MSR** abre las válvulas de mariposa solamente lo estrictamente necesario.

La **MSR** se utiliza en superficies cuyo valor de fricción es demasiado bajo para abrir el embrague Antihopping.

Para aumentar aún más la seguridad en la conducción, la **MSR** depende de las posiciones inclinadas.



Información

Con el ABS desconectado, el MTC desconectado o el modo de ABS Offroad activo, la **MSR** no está activa.

10.8 Frenar



Advertencia

Peligro de accidente La humedad y la suciedad afectan al equipo de frenos.

- Frene varias veces con cuidado para retirar la humedad y la suciedad de las pastillas de freno y los discos de freno.



Advertencia

Peligro de accidente Un punto de resistencia poco claro del freno delantero o del trasero disminuye la fuerza de frenado.

- Compruebe el equipo de frenos y deje de circular hasta que se haya solventado el problema. (Su taller especializado autorizado KTM estará encantado de ayudarle.)



Advertencia

Peligro de accidente Cuando se sobrecalienta, el equipo de frenos no funciona correctamente.

Si no se suelta el pedal del freno, las pastillas de freno rozan constantemente.

- Cuando no quiera frenar, levante el pie del pedal del freno.



Advertencia

Peligro de accidente Un peso total elevado prolonga el recorrido de frenado.

- Tener en cuenta que el recorrido de frenado es más largo si conduce con un acompañante o equipaje.



Advertencia

Peligro de accidente La sal de deshielo en la calzada afecta al equipo de frenos.

- Frene varias veces con cuidado para retirar la sal de deshielo de las pastillas de freno y los discos de freno.



Advertencia

Peligro de accidente El ABS puede prolongar el recorrido de frenado en determinadas situaciones.

- Adapte el modo de frenado a la situación de conducción y a las condiciones de la calzada.



Advertencia

Peligro de accidente Un frenado demasiado brusco bloquea las ruedas.

La eficacia del ABS solo está garantizada si está activado.

- Deje activado el ABS para estar protegido.



Advertencia

Peligro de accidente Las ayudas de conducción pueden reducir la probabilidad de que se produzca una caída únicamente dentro de las posibilidades físicas.

No siempre se pueden compensar las situaciones extremas de conducción, como equipaje con centro de gravedad alto, cambios en la superficie de la calzada, descensos por pendientes muy inclinadas o frenadas a fondo sin desembragar.

- Adapte su estilo de conducción a las condiciones de la calzada y a sus aptitudes como conductor.

- Para frenar, dejar de acelerar y frenar simultáneamente con los frenos delantero y trasero.



Información

El ABS permite frenar al máximo sin peligro de que se bloqueen las ruedas tanto al frenar a fondo como al circular sobre superficies con poca adherencia al suelo, como por ejemplo terrenos arenosos, mojados o resbaladizos.



Advertencia

Peligro de accidente La rueda trasera puede bloquearse mediante el freno motor.

- Accionar el embrague cuando realice una frenada de emergencia, frene a fondo o en superficies con poca adherencia.



Advertencia

Peligro de accidente La inclinación o las superficies con pendiente lateral reducen la deceleración máxima posible.

- Si es posible, dejar de frenar antes de entrar en la curva.

- Debe dejarse de frenar siempre antes de entrar en la curva. Cambiar a una marcha inferior de acuerdo con la velocidad.
- Durante los descensos prolongados, utilizar el freno motor. Para ello, reducir una o dos marchas, pero sin llegar a sobrerrevolucionar el motor. De esta forma, debe frenarse notablemente menos y el equipo de frenos no se calienta en exceso.



10.9 Parar y estacionar el vehículo



Advertencia

Peligro de lesiones Las personas no autorizadas suponen un peligro para sí mismas y para los demás. El vehículo puede arrancarse si hay un transpondedor válido dentro del alcance.

- Nunca deje el vehículo sin vigilancia mientras esté el motor en marcha.
- No deje el vehículo sin vigilancia si la llave RACE-ON o la llave de encendido negra están cerca del vehículo.
- Asegure el vehículo contra el acceso no autorizado.
- Bloquee la dirección si deja el vehículo sin vigilancia.



Advertencia

Peligro de quemaduras Algunas piezas del vehículo se calientan mucho cuando el vehículo está en marcha.

- No toque ningún componente del vehículo, como sistema de escape, radiador, motor, amortiguador o equipo de frenos, antes de que se hayan enfriado.
- Antes de realizar cualquier trabajo, deje que se enfríen los componentes del vehículo.

Indicación

Peligro de incendio Las piezas calientes del vehículo entrañan peligro de incendio y explosión.

- No aparque el vehículo en las proximidades de materiales inflamables ni explosivos.
- Antes de cubrir el vehículo, deje que se enfríe.

Indicación

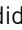
Daños materiales Aparcar el vehículo de forma incorrecta puede causarle daños.

Si el vehículo se mueve o se cae, pueden producirse graves daños.

Los componentes para apoyar el vehículo están diseñados para aguantar únicamente el peso del mismo.

- Apoye el vehículo sobre una superficie plana y firme.
- Asegúrese de que nadie toma asiento en el vehículo mientras este se encuentra estacionado sobre el caballete.

- Frenar la motocicleta.
- Poner la caja de cambios en posición de ralentí.

- Desconectar el encendido pulsando brevemente el botón RACE-ON  con el encendido conectado (1 segundo como máximo).

Información



Si se ha parado el motor accionando el interruptor de parada de emergencia y se deja conectado el encendido en el botón RACE-ON, no se interrumpe el suministro eléctrico de la mayoría de los grupos consumidores de electricidad. Esto provoca que la batería de 12 V se descargue. Por este motivo, parar siempre el motor con el botón RACE-ON; el interruptor de parada de emergencia está únicamente previsto para situaciones de emergencia.

- Estacionar la motocicleta en una superficie firme.

Alternativa 1

- Bascular el caballete lateral con el pie hacia delante hasta el tope y apoyar el peso del vehículo.

Alternativa 2

- Levantar el vehículo con el caballete central. ( pág. 96)
- Girar el manillar hacia la izquierda y pulsar el botón RACE-ON  prolongadamente (al menos 2 segundos).
✓ La dirección se bloquea.

Información

Si el bloqueo del manillar no se enclava, mover un poco el manillar.

10.10 Transporte

Indicación

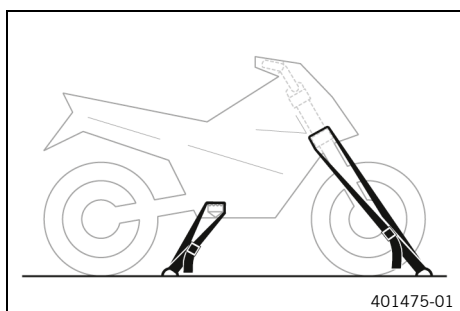
Peligro de deterioro Cuando está detenido, el vehículo se puede mover o caer.

- Apoye el vehículo sobre una superficie plana y firme.

Indicación

Peligro de incendio Las piezas calientes del vehículo entrañan peligro de incendio y explosión.

- No aparque el vehículo en las proximidades de materiales inflamables ni explosivos.
- Antes de cubrir el vehículo, deje que se enfríe.



- Parar el motor.
- Asegurar la motocicleta con correas de sujeción o con otros dispositivos adecuados, para evitar que pueda caerse y que pueda rodar.

10.11 Repostar combustible



Peligro

Peligro de incendio El combustible es fácilmente inflamable.

El combustible del depósito se dilata con el calor y podría salirse si este está demasiado lleno.

- No reposte el vehículo cerca de fuego abierto o de cigarrillos encendidos.
- Pare el motor para repostar.
- Asegúrese de no verter combustible, en especial sobre las partes del vehículo que estén muy calientes.
- Elimine inmediatamente el combustible que pueda haberse vertido.
- Respete las indicaciones para repostar.



Advertencia

Peligro de envenenamiento El combustible es venenoso y nocivo para la salud.

- Evite que el combustible entre en contacto con los ojos, la piel o la ropa.
- Acuda inmediatamente a un médico en caso de ingerirse combustible.
- No aspire los vapores del combustible.
- Si el combustible entra en contacto con la piel, lave inmediatamente la zona afectada con agua abundante.
- Si el combustible entra en contacto con los ojos, lávelos bien con agua y acuda inmediatamente a un médico.
- Si se mancha la ropa de combustible, cámbiese de ropa.

Indicación

Daños materiales Si se utiliza un combustible de calidad insuficiente, el filtro de combustible se obstruye antes de tiempo.

En algunos países y regiones puede que no se disponga de un combustible con la calidad y limpieza adecuadas. Como consecuencia podrían producirse problemas en el sistema de combustible.

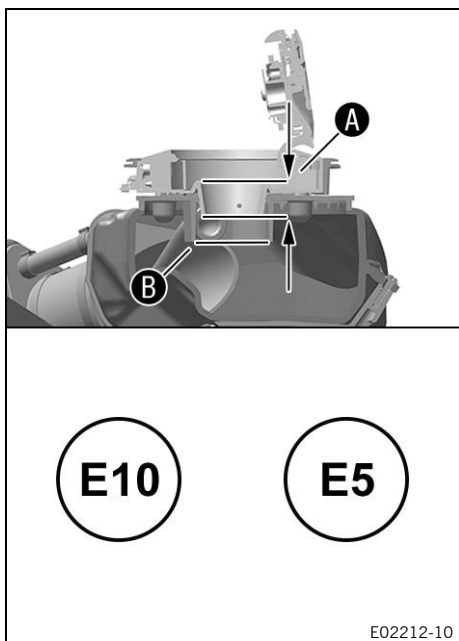
- Reposte solo combustible limpio que responda a la norma indicada. (Su taller especializado autorizado KTM estará encantado de ayudarle.)



Indicación

Peligro para el medio ambiente La manipulación incorrecta del combustible supone un peligro para el medio ambiente.

- No permita que el combustible llegue al agua subterránea, al suelo ni a los canales de desagüe.



- Parar el motor.
- Abrir el tapón del depósito de combustible. (📖 pág. 25)
- Introducir la pistola surtidora solo hasta la cota indicada.

Prescripción

Cota A	2,5 cm (0,98 in)
---------------	------------------

- Llenar gasolina hasta, como máximo, el borde inferior **B** de la boca de llenado.

Prescripción

Después de llenar inicialmente hasta el borde inferior de la boca de llenado, no se puede volver a repostar.

Capacidad total del depósito de combustible aprox.	23 l (6,1 US gal)	Gasolina súper sin plomo (ROZ 95) (📖 pág. 183)
--	----------------------	---

i Información

Tras el primer llenado, el contenido del depósito de compensación entra lentamente en el depósito de gasolina.

Si después de este proceso se vuelve a repostar, el depósito de gasolina se llenará en exceso y el filtro de carbón activo resultará dañado.

- Cerrar el tapón del depósito de combustible. (📖 pág. 26)

11.1 Información adicional

Todos los trabajos derivados de los trabajos obligatorios o recomendados deben encargarse por separado y se facturan por separado.

Dependiendo de las condiciones de uso locales, puede que en el lugar donde se utiliza la máquina rijan otros intervalos de mantenimiento diferentes.

Es posible que cambien algunos intervalos de mantenimiento o su alcance a consecuencia del permanente desarrollo técnico. El programa de servicio vigente más actual está siempre consignado en KTM Dealer.net. Su concesionario autorizado de KTM estará encantado de ayudarle.

11.2 Trabajos obligatorios

	cada 24 meses				
	cada 12 meses				
	cada 30.000 km (18.600 mi)				
	cada 15.000 km (9.300 mi)				
	a 1.000 km (620 mi)				
Leer la memoria de errores con la herramienta de diagnóstico KTM. 🛠️	○	●	●	●	●
Programar el sensor del árbol de mando. 🛠️	○	●	●	●	●
Comprobar el funcionamiento del sistema eléctrico. 🛠️	○	●	●	●	●
Sustituir el aceite del motor y el filtro de aceite, limpiar los tamices de aceite. 🛠️ (📖 pág. 155)	○	●	●	●	●
Controlar las pastillas de freno de la rueda delantera. (📖 pág. 125)	○	●	●	●	●
Controlar las pastillas del freno de la rueda trasera. (📖 pág. 128)	○	●	●	●	●
Comprobar los discos de freno. (📖 pág. 123)	○	●	●	●	●
Comprobar la estanqueidad y el posible deterioro de los tubos de freno. 🛠️	○	●	●	●	●
Sustituir el líquido de frenos del freno delantero. 🛠️					●
Sustituir el líquido de frenos del freno trasero. 🛠️					●
Sustituir el líquido del embrague hidráulico. 🛠️					●
Comprobar el nivel de líquido de frenos de la rueda delantera. (📖 pág. 123)	○	●	●	●	
Controlar el nivel de líquido de frenos en el freno trasero. (📖 pág. 126)	○	●	●	●	
Controlar y corregir el nivel de nivel de líquido del embrague hidráulico. (📖 pág. 101)		●	●	●	
Comprobar la estanqueidad del amortiguador y la horquilla. Realizar el mantenimiento según sea necesario y según la finalidad de uso. 🛠️	○	●	●	●	●
Limpiar los manguitos guardapolvo de las botellas de la horquilla. 🛠️ (📖 pág. 118)		●	●		
Comprobar la holgura del cojinete de la pipa de la dirección. 🛠️	○	●	●	●	●
Comprobar el estado de los neumáticos. (📖 pág. 135)	○	●	●	●	●
Comprobar la presión de los neumáticos. (📖 pág. 136)	○	●	●	●	●
Reapretar los radios. 🛠️	○				
Comprobar el alabeo de las llantas. 🛠️	○	●	●	●	●
Comprobar la tensión de los radios. (📖 pág. 137)		●	●	●	●
Comprobar la cadena, la corona y el piñón. (📖 pág. 100)		●	●	●	●
Comprobar la tensión de la cadena. (📖 pág. 98)	○	●	●	●	●
Sustituir las bujías (filtro de aire desmontado). 🛠️			●		
Comprobar el juego de las válvulas (bujías y filtro de aire desmontados). 🛠️			●		
Sustituir las válvulas de membrana del sistema de aire secundario. 🛠️			●		
Comprobar que los cables no estén deteriorados ni presenten dobleces en el tendido. (Depósito de gasolina desmontado) 🛠️		●	●	●	●

	cada 24 meses				
	cada 12 meses				
	cada 30.000 km (18.600 mi)				
	cada 15.000 km (9.300 mi)				
	a 1.000 km (620 mi)				
Comprobar el nivel de líquido refrigerante del depósito de compensación. (📖 pág. 151)	○	●	●	●	●
Sustituir el filtro de aire, limpiar la caja del filtro de aire. 🛠️		●	●		
Comprobar la presión del combustible. 🛠️		●	●	●	●
Comprobar el ajuste del faro. (📖 pág. 148)	○	●	●		
Comprobar el funcionamiento del ventilador del radiador. 🛠️	○	●	●	●	●
Control final: comprobar la seguridad de circulación del vehículo y realizar un recorrido de prueba. 🛠️	○	●	●	●	●
Después del recorrido de prueba, leer la memoria de errores con la herramienta de diagnóstico de KTM. 🛠️	○	●	●	●	●
Ajustar la visualización de los intervalos de mantenimiento. 🛠️	○	●	●	●	●
Realizar un registro de mantenimiento en KTM Dealer.net . 🛠️	○	●	●	●	●

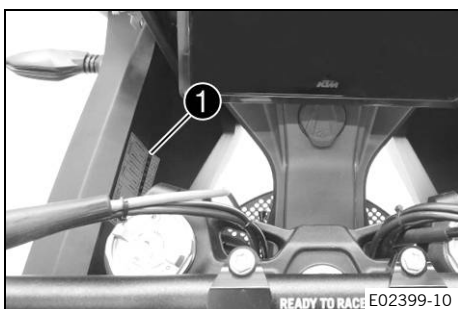
- Intervalo único
- Intervalo periódico

11.3 Trabajos recomendados

	cada 48 meses				
	cada 12 meses				
	cada 30.000 km (18.600 mi)				
	cada 15.000 km (9.300 mi)				
	a 1.000 km (620 mi)				
Comprobar el chasis. 🛠️				●	
Comprobar el basculante. 🛠️				●	
Comprobar/limpiar el eyector de aceite de lubricación del embrague. 🛠️	○	●	●		
Comprobar la holgura del cojinete del basculante. 🛠️		●	●		
Comprobar la holgura del rodamiento de rueda. 🛠️		●	●		
Lubricar todas las piezas móviles (p. ej., caballete lateral, manetas, cadena...) y comprobar que se mueven con facilidad. 🛠️	○	●	●	●	●
Vaciar las mangueras de drenaje. 🛠️	○	●	●	●	●
Comprobar la presencia de fisuras, la estanqueidad y la correcta colocación de todos los tubos (p. ej., de gasolina, refrigerante, purga de aire, drenaje, etc.) y manguitos. 🛠️		●	●	●	●
Comprobar si los tornillos y las tuercas de fácil acceso y relevantes para la seguridad están bien apretados. 🛠️	○	●	●	●	●
Controlar la protección anticongelante. 🛠️	○	●	●	●	
Sustituir el líquido refrigerante. 🛠️					●

- Intervalo único
- Intervalo periódico

12.1 Horquilla/amortiguador



La horquilla y el amortiguador ofrecen numerosas alternativas para adaptar el tren de rodaje a su estilo de conducción y a la carga transportada.

i Información

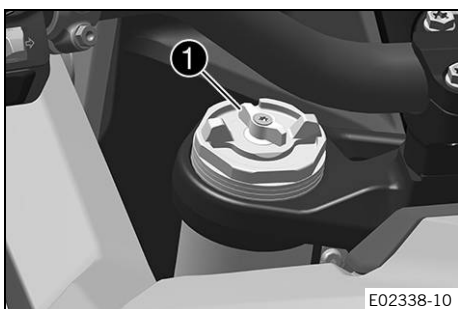
En la tabla 1 se resumen las recomendaciones para el reglaje del tren de rodaje. Esta tabla se encuentra en el carenado interior izquierdo.

Los valores de ajuste representados son orientativos y solo deben utilizarse como base para el reglaje de las suspensiones. Si se desvía de los valores de referencia, podrían empeorar las características de conducción, especialmente en el rango de alta velocidad.

12.2 Ajustar la amortiguación de la compresión en la horquilla

i Información

La amortiguación hidráulica de la compresión de la horquilla determina el comportamiento de la horquilla durante su compresión.



- Girar el tornillo de ajuste blanco 1 en sentido horario hasta el tope.

i Información

El tornillo de ajuste 1 se encuentra en el extremo superior de la botella de la horquilla izquierda. La amortiguación de la compresión se encuentra en la botella de la horquilla izquierda **COMP** (tornillo de ajuste blanco). La amortiguación de la extensión se encuentra en la botella de la horquilla derecha **REB** (tornillo de ajuste rojo).

- Girar en sentido antihorario el número de muescas que corresponda al tipo de horquilla.

Prescripción

Amortiguación de la compresión	
Confort	21 clics
Estándar	15 clics
Sport	10 clics
Carga útil máxima	10 clics

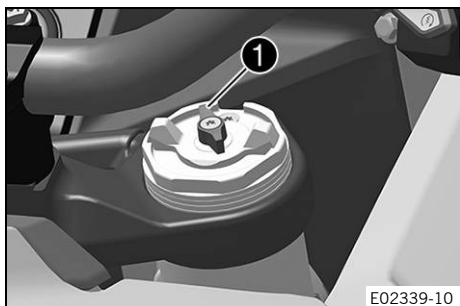
i Información

Girando en sentido horario se aumenta la amortiguación; girando en sentido antihorario se reduce la amortiguación durante la compresión.

12.3 Ajustar la amortiguación de la extensión en la horquilla

i Información

La amortiguación hidráulica de la extensión de la horquilla determina el comportamiento de la horquilla durante su extensión.



- Girar el tornillo de ajuste rojo **1** en sentido horario hasta el tope.

i Información

El tornillo de ajuste **1** se encuentra en el extremo superior de la botella de la horquilla derecha. La amortiguación de la extensión se encuentra en la botella de la horquilla derecha **REB** (tornillo de ajuste rojo). La amortiguación de la compresión se encuentra en la botella de la horquilla izquierda **COMP** (tornillo de ajuste blanco).

- Girar en sentido antihorario el número de muescas que corresponda al tipo de horquilla.

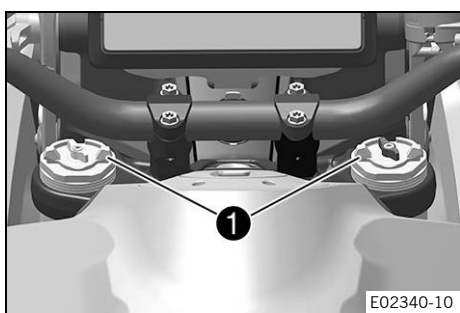
Prescripción

Amortiguación de la extensión	
Confort	21 clics
Estándar	15 clics
Sport	10 clics
Carga útil máxima	10 clics

i Información

Girando en sentido horario, aumenta la amortiguación; girando en sentido antihorario, se reduce la amortiguación durante la extensión.

12.4 Ajustar el pretensado del muelle de la horquilla



- Girar las manillas en T **1** en sentido antihorario hasta el tope.
- ✓ La marca **+0** queda alineada con la parte derecha.

i Información

Realizar el ajuste únicamente a mano. No utilizar herramientas. Efectuar el ajuste de forma homogénea en las dos botellas de la horquilla.

- Girar las manillas en T en sentido horario.

Prescripción

Pretensado del muelle - Preload-Adjuster	
Confort	0 vueltas
Estándar	0 vueltas
Sport	0 vueltas
Carga útil máxima	6 vueltas

- ✓ Las manillas en T se encastran perceptiblemente en los valores numéricos.

Información

Ajustar el pretensado del muelle únicamente en los valores numéricos, puesto que la precarga no se puede encastrar entre los valores numéricos. Girando en sentido horario, aumenta el pretensado del muelle; girando en sentido antihorario se reduce el pretensado del muelle. El reglaje del pretensado del muelle no influye en el reglaje de amortiguación del nivel de extensión. No obstante, y a modo de referencia, cuanto mayor sea el pretensado del muelle mayor debería ser el reglaje de la amortiguación de la extensión.



12.5 Amortiguación de la compresión del amortiguador

La amortiguación de la compresión del amortiguador está dividida en dos gamas: Highspeed y Lowspeed. Highspeed y Lowspeed hacen referencia a la velocidad de compresión de la rueda trasera y no a la velocidad del vehículo.

El reglaje del nivel de compresión Highspeed actúa, por ejemplo, al pasar por un desnivel en el asfalto y hace que la rueda trasera se comprima rápidamente.

El reglaje del nivel de compresión Lowspeed hace que la rueda trasera se comprima lentamente, por ejemplo, al circular por terrenos muy ondulados.

Ambas gamas se pueden ajustar por separado, aunque la transición entre Highspeed y Lowspeed es fluida. Por consiguiente, los cambios realizados en la gama Highspeed del nivel de compresión afectan también a la gama Lowspeed y viceversa.

12.6 Ajustar la amortiguación de la compresión Lowspeed del amortiguador



Precaución

Peligro de lesiones Si el amortiguador se desmonta de forma incorrecta, saldrán despedidas partes de este.

El amortiguador contiene nitrógeno bajo compresión elevada.

- Preste atención a la descripción facilitada. (Su taller especializado autorizado KTM estará encantado de ayudarle.)

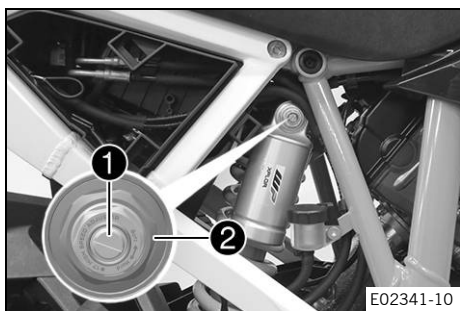


Información

El reglaje del nivel de compresión Lowspeed actúa durante la compresión lenta o normal del amortiguador.

Condición

La tapa lateral trasera derecha está desmontada.



E02341-10

- Girar el tornillo de ajuste **1** en sentido horario con un destornillador hasta que se note la última muesca.

i Información

¡No soltar la unión roscada **2**!

- Girar en sentido antihorario el número de muescas correspondiente al tipo de amortiguador.

Prescripción

Amortiguación de la compresión Lowspeed	
Confort	21 clics
Estándar	15 clics
Sport	10 clics
Carga útil máxima	7 clics

i Información

Girando en sentido horario se aumenta la amortiguación; girando en sentido antihorario se reduce la amortiguación.

12.7 Ajustar la amortiguación de la compresión Highspeed del amortiguador

! Precaución

Peligro de lesiones Si el amortiguador se desmonta de forma incorrecta, saldrán despedidas partes de este.

El amortiguador contiene nitrógeno bajo compresión elevada.

- Preste atención a la descripción facilitada. (Su taller especializado autorizado KTM estará encantado de ayudarle.)

i Información

El reglaje del nivel de compresión Highspeed actúa durante la compresión rápida del amortiguador.

Condición

La tapa lateral trasera derecha está desmontada.

- Girar el tornillo de ajuste **1** en sentido horario hasta el tope utilizando una llave de vaso.

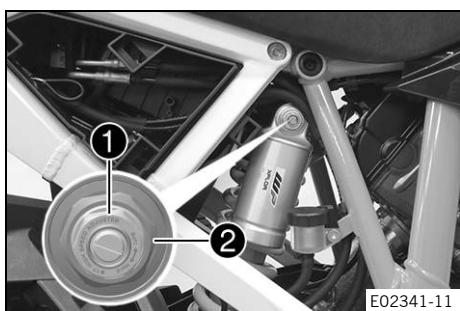
i Información

¡No soltar la unión roscada **2**!

- A continuación, girar en sentido antihorario el número de vueltas correspondiente en función del tipo de amortiguador.

Prescripción

Amortiguación de la compresión Highspeed	
Confort	1,5 vueltas
Estándar	1,5 vueltas
Sport	1 vuelta
Carga útil máxima	1 vuelta



E02341-11

i Información

Girando en sentido horario se aumenta la amortiguación; girando en sentido antihorario se reduce la amortiguación.



12.8 Ajustar la amortiguación de la extensión del amortiguador

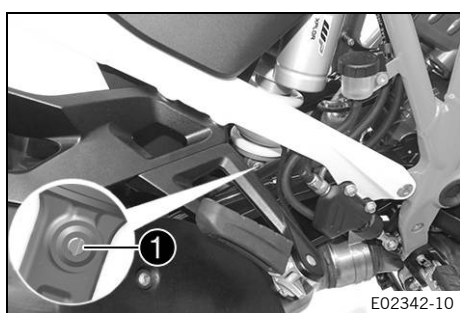


Precaución

Peligro de lesiones Si el amortiguador se desmonta de forma incorrecta, saldrán despedidas partes de este.

El amortiguador contiene nitrógeno bajo compresión elevada.

- Preste atención a la descripción facilitada. (Su taller especializado autorizado KTM estará encantado de ayudarle.)



- Girar el tornillo de ajuste **1** en sentido horario hasta que se note la última muesca.
- Girar en sentido antihorario el número de muescas correspondiente al tipo de amortiguador.

Prescripción

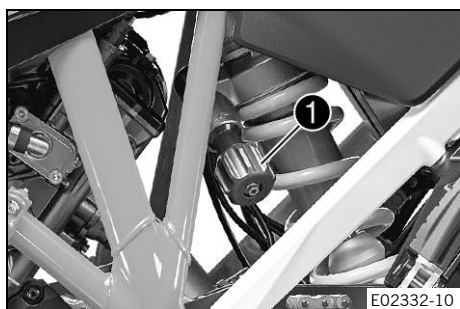
Amortiguación de la extensión	
Confort	21 clics
Estándar	15 clics
Sport	10 clics
Carga útil máxima	7 clics

i Información

Girando en sentido horario, aumenta la amortiguación; girando en sentido antihorario, se reduce la amortiguación durante la extensión.



12.9 Ajustar el pretensado del muelle del amortiguador



- Girar la rueda manual **1** en sentido antihorario hasta el tope.
- Girar el número de vueltas correspondiente en sentido horario de acuerdo con el tipo de amortiguador y el uso.

Prescripción

Regulador de precarga de muelle	
Standard Street	5 vueltas
Standard Offroad	1 vuelta
Carga útil máxima	26 vueltas

i Información

Girando en sentido horario, aumenta el pretensado del muelle; girando en sentido antihorario se reduce el pretensado del muelle.



13.1 Levantar el vehículo con el caballete central

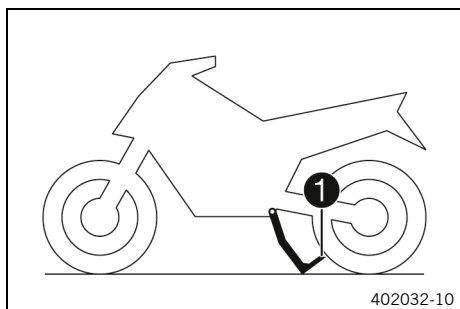
Indicación

Daños materiales Aparcar el vehículo de forma incorrecta puede causarle daños.

Si el vehículo se mueve o se cae, pueden producirse graves daños.

Los componentes para apoyar el vehículo están diseñados para aguantar únicamente el peso del mismo.

- Apoye el vehículo sobre una superficie plana y firme.
- Asegúrese de que nadie toma asiento en el vehículo mientras este se encuentra estacionado sobre el caballete.



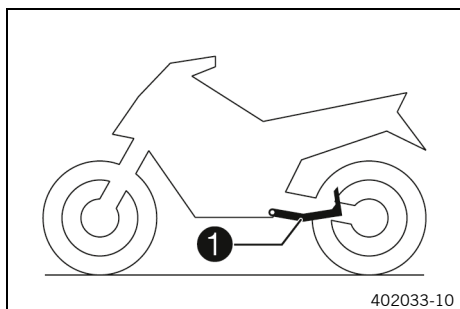
- Colocarse a la izquierda del vehículo.
- Coger el manillar con la mano izquierda y, con el pie derecho, empujar el caballete central hasta el suelo.
- Cargar todo el peso del cuerpo sobre el brazo de extensión ① del caballete central y, al mismo tiempo, tirar del vehículo hacia arriba por el asidero izquierdo.
- ✓ El caballete central está completamente abierto.

13.2 Quitar el vehículo del caballete central

Indicación

Peligro de deterioro Cuando está detenido, el vehículo se puede mover o caer.

- Apoye el vehículo sobre una superficie plana y firme.



- Asegurarse de que la dirección está bloqueada.
- Coger el manillar con las dos manos y empujar el vehículo hacia delante.
- Mientras el vehículo se inclina hacia delante sobre el caballete central, accionar el freno de la rueda delantera para evitar que el vehículo ruede.
- Comprobar si el caballete central ① se ha plegado completamente hacia arriba.

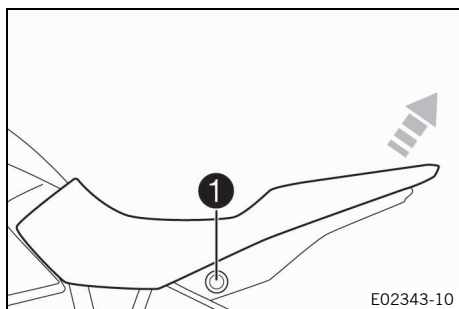
13.3 Desmontar el asiento

Condición

La motocicleta está parada.

El motor está apagado.

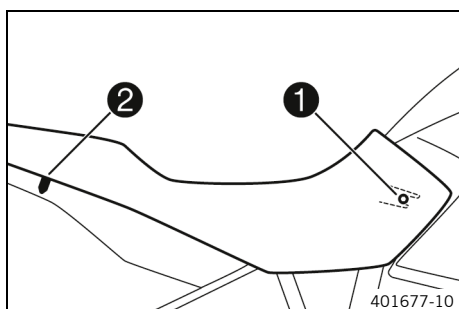
El encendido está conectado o se ha desconectado hace menos de 1 minuto.



- Pulsar el botón ❶ del desenclavamiento del asiento.
- Levantar la parte trasera del asiento, desplazarlo hacia atrás y extraerlo hacia arriba.



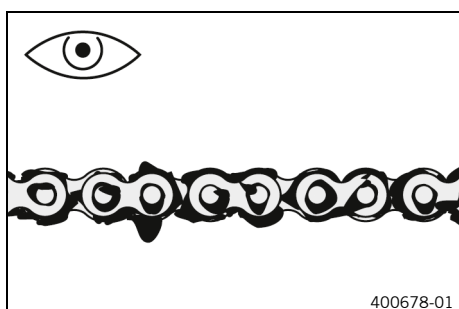
13.4 Montar el asiento



- Enganchar el talón de sujeción ❶ del asiento en el depósito de combustible, bajar la parte trasera y, al mismo tiempo, empujarlo hacia delante.
- Introducir el perno de enclavamiento ❷ en la carcasa de la cerradura y presionar hacia abajo la parte trasera del asiento hasta que el perno de enclavamiento encastre con un chasquido audible.
- Comprobar si el asiento está montado correctamente.



13.5 Controlar la suciedad de la cadena



- Comprobar si hay suciedad patente sobre la cadena.
 - » Si la cadena está muy sucia:
 - Limpiar la cadena. (📖 pág. 97)



13.6 Limpiar la cadena



Advertencia

Peligro de accidente El lubricante disminuye la adherencia al suelo de los neumáticos.

- Retire el lubricante de los neumáticos con un producto de limpieza adecuado.



Advertencia

Peligro de accidente El aceite o la grasa en los discos de freno reducen la fuerza de frenado.

- Mantenga siempre los discos de freno libres de aceites y grasas.
- Limpie los discos de freno en caso necesario con un depurador de frenos.



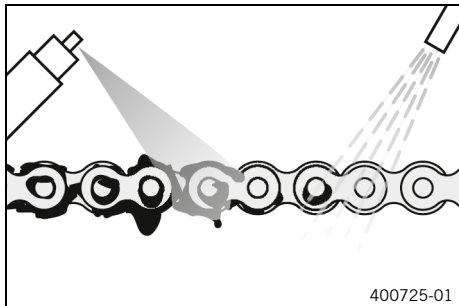
Indicación

Peligro para el medio ambiente Los materiales contaminantes provocan daños en el medio ambiente.

- Los aceites, grasas, filtros, combustibles, productos de limpieza, líquido de frenos, etc., deben eliminarse correctamente y en conformidad con la normativa en vigor.

i Información

La vida útil de la cadena depende en gran medida de su cuidado.



Trabajo previo

- Levantar el vehículo con el caballete central. (📖 pág. 96)

Trabajo principal

- Quitar la suciedad basta con un chorro suave de agua.
- Eliminar los restos de lubricante con un limpiador para cadenas.

Agente de limpieza para cadenas (📖 pág. 185)

- Cuando se haya secado, aplicar spray para cadenas.

Espray para cadenas Street (📖 pág. 185)

Trabajo posterior

- Quitar el vehículo del caballete central. (📖 pág. 96)

13.7 Comprobar la tensión de la cadena

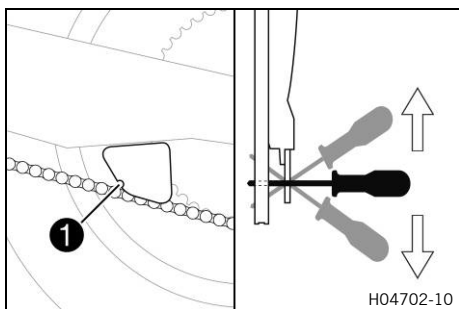
! Advertencia

Peligro de accidente Una tensión de la cadena incorrecta daña los componentes y provoca accidentes.

Si la cadena está demasiado tensa, se desgastan la cadena, el piñón de la cadena, la corona de la cadena, así como el cojinete del cambio y el cojinete de la rueda trasera. Algunos componentes se pueden rasgar o romper en caso de sobrecarga.

Si la cadena está demasiado suelta, esta se puede salir del piñón de la cadena o de la corona de la cadena. Como consecuencia, la rueda trasera se bloquea o el motor resulta dañado.

- Compruebe la tensión de la cadena periódicamente.
- Ajuste la tensión de la cadena de acuerdo con las especificaciones.



Trabajo previo

- Levantar el vehículo con el caballete central. (📖 pág. 96)

Trabajo principal

- Poner la caja de cambios en posición de ralentí.
- Introducir el destornillador en la escotadura **1** de la guía de cadena entre la cadena y el basculante, ejerciendo una leve presión del destornillador hacia arriba.

i Información

La parte superior de la cadena debe estar tensada. Debido a que las cadenas no se desgastan siempre de forma homogénea, la medida debe repetirse en varios puntos de la cadena.

La tensión de la cadena está correctamente ajustada cuando el destornillador queda orientado paralelo al suelo.

- » Si el destornillador mira hacia abajo, significa que la tensión de la cadena es demasiado alta:
 - Ajustar la tensión de la cadena. (📖 pág. 99)

- » Si el destornillador mira hacia arriba, significa que la tensión de la cadena es demasiado baja:
 - Ajustar la tensión de la cadena. (📖 pág. 99)

Trabajo posterior

- Quitar el vehículo del caballete central. (📖 pág. 96)

13.8 Ajustar la tensión de la cadena



Advertencia

Peligro de accidente Una tensión de la cadena incorrecta daña los componentes y provoca accidentes.

Si la cadena está demasiado tensa, se desgastan la cadena, el piñón de la cadena, la corona de la cadena, así como el cojinete del cambio y el cojinete de la rueda trasera. Algunos componentes se pueden rasgar o romper en caso de sobrecarga.

Si la cadena está demasiado suelta, esta se puede salir del piñón de la cadena o de la corona de la cadena. Como consecuencia, la rueda trasera se bloquea o el motor resulta dañado.

- Compruebe la tensión de la cadena periódicamente.
- Ajuste la tensión de la cadena de acuerdo con las especificaciones.

Trabajo previo

- Levantar el vehículo con el caballete central. (📖 pág. 96)
- Comprobar la tensión de la cadena. (📖 pág. 98)

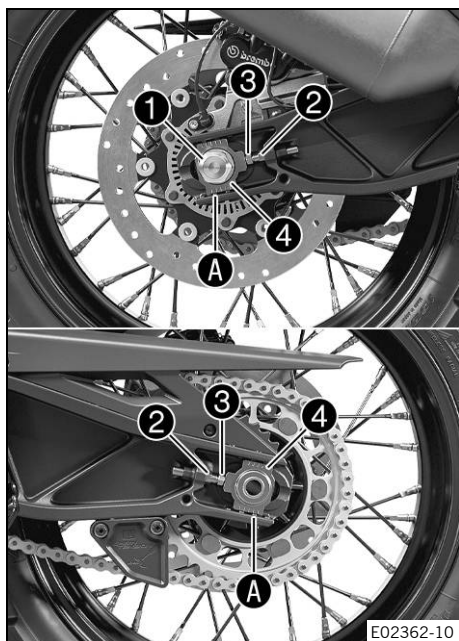
Trabajo principal

- Soltar la tuerca ❶.
- Soltar las tuercas ❷.
- Ajustar la tensión de la cadena girando los tornillos de ajuste ❸ a la izquierda y a la derecha.

Prescripción

La tensión de la cadena está correctamente ajustada cuando el destornillador queda orientado paralelo al suelo.

Girar los tornillos de ajuste ❸ a la izquierda y a la derecha hasta que las marcas de los tensores derecho e izquierdo de la cadena ❹ estén en la misma posición respecto a las marcas de referencia A. Con ello, la rueda trasera está correctamente alineada.



Información

La parte superior de la cadena debe estar tensada. Debido a que las cadenas no se desgastan siempre de forma homogénea, el ajuste debe controlarse en varios puntos de la cadena.

- Apretar las tuercas ❷.
- Asegurarse de que los tensores de la cadena ❹ se apoyan sobre los tornillos de ajuste ❸.
- Apretar la tuerca ❶.

Prescripción

Tuerca del eje de la rueda trasera	M25x1,5	90 Nm (66,4 lbf ft) Rosca engrasada
------------------------------------	---------	--

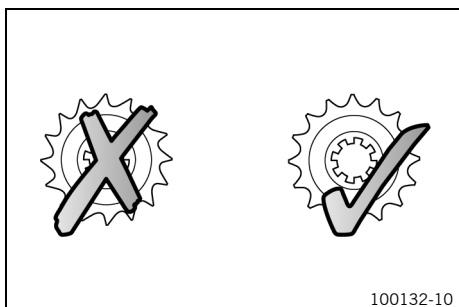
i Información

Los tensores de la cadena **4** pueden girarse 180°.

Trabajo posterior

- Quitar el vehículo del caballete central. (📖 pág. 96)

13.9 Comprobar la cadena, la corona y el piñón



Trabajo previo

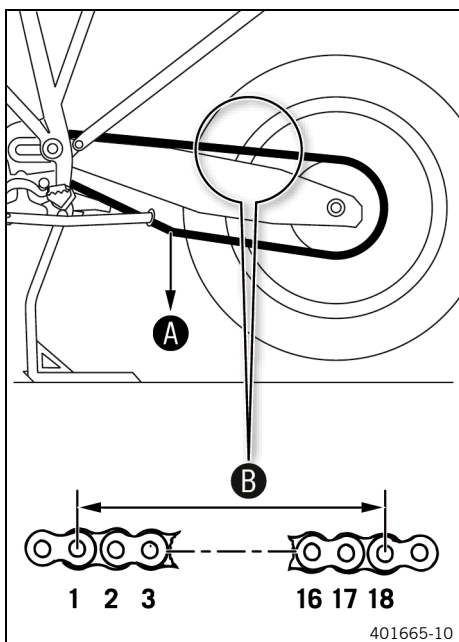
- Levantar el vehículo con el caballete central. (📖 pág. 96)

Trabajo principal

- Comprobar si la cadena, la corona de la cadena y el piñón de la cadena están desgastados.
 - » Si la cadena, la corona de la cadena o el piñón de la cadena están desgastados:
 - Sustituir el juego de transmisión. 🛠️

i Información

La cadena, la corona y el piñón deben cambiarse siempre juntos.



- Poner la caja de cambios en posición de ralentí.
- Tirar de la parte inferior de la cadena con el peso indicado **A**.

Prescripción

Peso para medir el desgaste de la cadena	15 kg (33 lb.)
--	----------------

- Medir la separación **B** entre 18 eslabones de la cadena en la sección superior de esta.

i Información

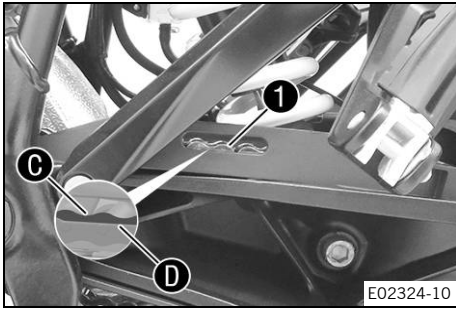
Debido a que las cadenas no se desgastan siempre de forma homogénea, la medida debe repetirse en varios puntos de la cadena.

Separación máxima B de los 18 eslabones en el punto más largo de la cadena	272 mm (10,71 in)
---	-------------------

- » Si la separación **B** es superior al valor prescrito:
 - Sustituir el juego de transmisión. 🛠️

i Información

Cuando se monta una cadena nueva, también deben sustituirse la corona y el piñón de la cadena.
Si se montan en una corona o un piñón usados, las cadenas nuevas se desgastan más rápido. Por razones de seguridad, la cadena no tiene eslabón de enganche.



- Controlar si la escotadura de la protección contra el deslizamiento de la cadena está desgastada.

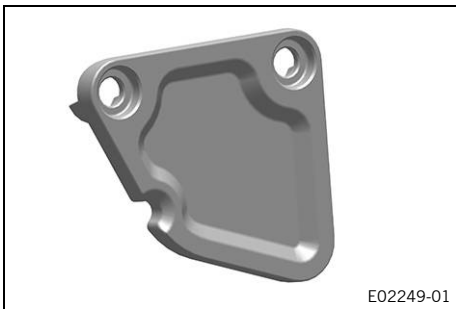
i Información

Si el patín de cadena es nuevo, se debe poder ver un tercio de la superficie **C** de los eslabones de la cadena **1** en el borde inferior **D** de la escotadura.

- » Si la superficie **C** de los eslabones de la cadena ya no se puede ver en el borde inferior **D** de la escotadura:
 - Cambiar el protector de la cadena. 🛠️
- Comprobar que el patín de cadena tenga un asiento firme.
 - » Si la protección contra el deslizamiento de la cadena está suelta:
 - Apretar los tornillos de la protección contra el deslizamiento de la cadena.

Prescripción

Tornillo del guardacadena	M5x10	5 Nm (3,7 lbf ft)
---------------------------	-------	-------------------



- Controlar si la guía de la cadena está desgastada.
 - » Si la guía de la cadena está desgastada:
 - Sustituir la guía de la cadena. 🛠️
- Comprobar que la guía de la cadena esté colocada firmemente.
 - » Si la guía de la cadena está suelta:
 - Apretar los tornillos de la guía de la cadena.

Prescripción

Tornillo de la guía de la cadena	M6	5 Nm (3,7 lbf ft)
----------------------------------	----	-------------------

Trabajo posterior

- Quitar el vehículo del caballete central. (📖 pág. 96)

13.10 Controlar y corregir el nivel de nivel de líquido del embrague hidráulico

! Advertencia

Irritación de la piel El líquido de frenos provoca irritación de la piel.

- Mantenga el líquido de frenos fuera del alcance de los niños.
- Utilice ropa y gafas de protección adecuadas.
- Evite que el líquido de frenos entre en contacto con la piel, los ojos o la ropa.
- Acuda inmediatamente a un médico en caso de ingerirse líquido de frenos.
- Si el líquido de frenos entra en contacto con la piel, lave inmediatamente la zona afectada con agua abundante.
- Si el líquido de frenos entra en contacto con los ojos, lávelos bien con agua y acuda inmediatamente a un médico.
- Si se mancha la ropa de líquido de frenos, cámbiese de ropa.



Indicación

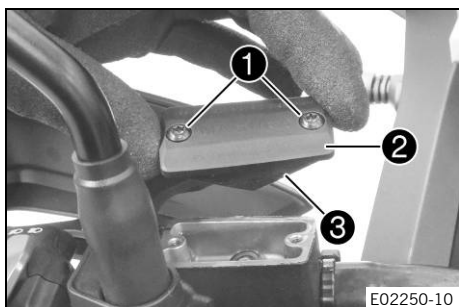
Peligro para el medio ambiente Los materiales contaminantes provocan daños en el medio ambiente.

- Los aceites, grasas, filtros, combustibles, productos de limpieza, líquido de frenos, etc., deben eliminarse correctamente y en conformidad con la normativa en vigor.



Información

El nivel de líquido aumenta a medida que se desgastan los discos de forro del embrague. No utilizar en ningún caso líquido de frenos DOT 5. Este producto está basado en aceite de silicona y tiene un colorante de color púrpura. Las juntas y las conducciones del embrague no están concebidas para el empleo de líquido de frenos DOT 5. No debe permitirse que el líquido de frenos entre en contacto con las piezas pintadas del vehículo, ya que ataca la pintura. Utilizar únicamente líquido de frenos limpio procedente de un recipiente cerrado herméticamente.



- Colocar el depósito de reserva del embrague hidráulico montado sobre el manillar en posición horizontal.
- Retirar los tornillos ①.
- Desmontar la tapa ② con la membrana ③.
- Controlar el nivel de líquido.

Nivel de líquido por debajo del borde superior del depósito	4 mm (0,16 in)
---	----------------

- » Si el nivel de líquido no coincide con el valor prescrito:
 - Corregir el nivel de líquido del embrague hidráulico.

Líquido de frenos DOT 4/DOT 5.1 (📖 pág. 184)

- Colocar la tapa con la membrana. Montar los tornillos y apretarlos.



Información

Si se derrama o rebosa líquido de frenos, limpiar inmediatamente las piezas con agua.

13.11 Comprobar la holgura del cojinete de la pipa de la dirección



Advertencia

Peligro de accidente Un juego incorrecto del cojinete de la pipa de la dirección perjudica la respuesta de conducción y daña los componentes.

- Corregir inmediatamente el juego del cojinete de la pipa de la dirección. (Su taller especializado autorizado KTM estará encantado de ayudarle.)

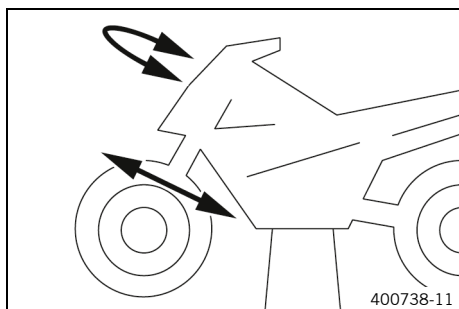


Información

Si el vehículo circula durante mucho tiempo con el cojinete de la pipa de la dirección suelto, se producirán daños en los cojinetes y, como consecuencia, en sus asientos en el chasis.

Trabajo previo

- Levantar el vehículo con el caballete central. (📖 pág. 96)



Trabajo principal

- Aplicar carga en la parte trasera del vehículo.
 - ✓ La rueda delantera no está en contacto con el suelo.
- Colocar el manillar en la posición de marcha recta. Mover las botellas de la horquilla a uno y otro lado en la dirección de la marcha.

No debe notarse nada de holgura en el cojinete de la pipa de la dirección.

- » Si se nota holgura:
 - Ajustar la holgura del cojinete de la pipa de la dirección. ↘
- Mover el manillar de un lado a otro en el margen completo de giro.

El manillar debe poderse mover con suavidad a lo largo de todo el recorrido de la dirección. No debe notarse dificultad de movimiento en ningún punto.

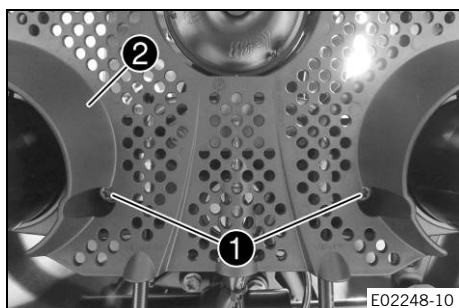
- » Si se nota dificultad de movimiento:
 - Ajustar la holgura del cojinete de la pipa de la dirección. ↘
 - Controlar el cojinete de la pipa de la dirección y sustituirlo en caso necesario.

Trabajo posterior

- Quitar el vehículo del caballete central. (📖 pág. 96)



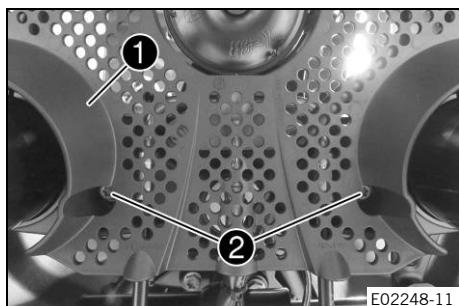
13.12 Desmontar el panel inferior de la tija de la horquilla



- Retirar los tornillos ①.
- Retirar ligeramente el panel de la pletina de dirección ②.



13.13 Montar el panel inferior de la tija de la horquilla



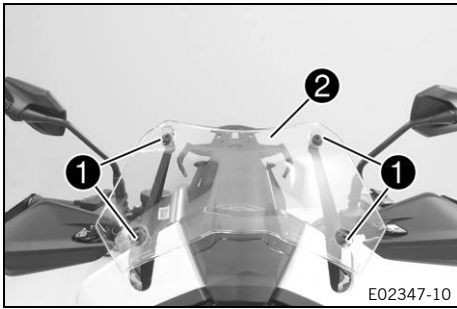
- Colocar el panel de la pletina de dirección ①.
- Montar y apretar los tornillos ②.

Prescripción

Resto de tornillos del tren de rodaje	M6	10 Nm (7,4 lbf ft)
---------------------------------------	----	--------------------

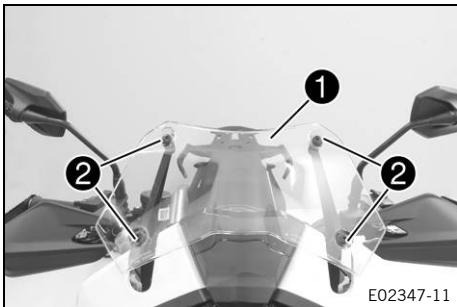


13.14 Desmontar el parabrisas



- Retirar los tornillos **1** con los casquillos de goma y desmontar el parabrisas **2**.

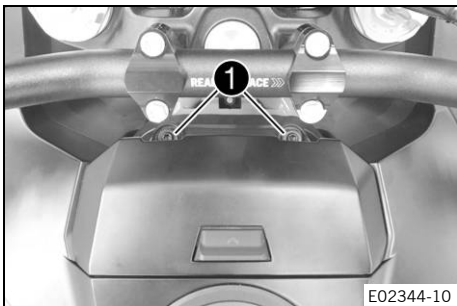
13.15 Montar el parabrisas



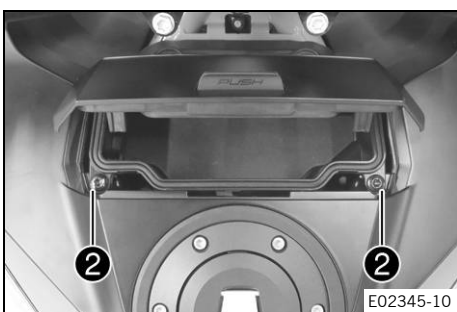
- Posicionar el parabrisas **1**.
 - Montar y apretar los tornillos **2** con los casquillos de goma.
- Prescripción

Tornillo de la cúpula	M5x14	3,5 Nm (2,58 lbf ft)
-----------------------	-------	-------------------------

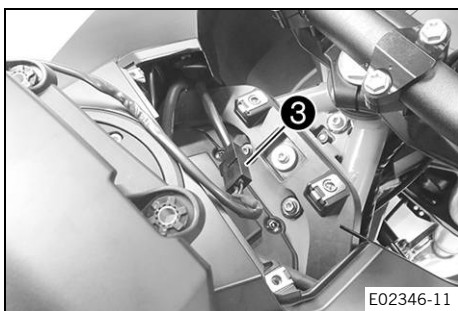
13.16 Desmontar la guantera



- Retirar los tornillos **1**.
- Abrir la guantera. (📖 pág. 27)

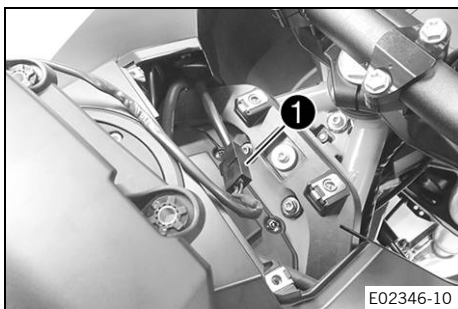


- Retirar los tornillos **2**.
- Levantar la guantera.

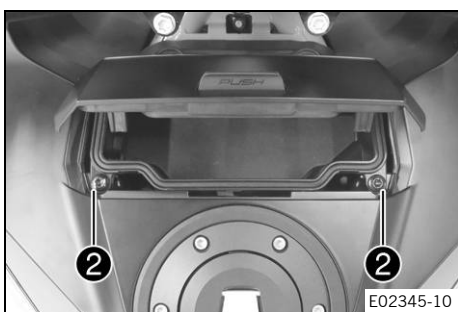


- Desenchufar el conector **3** de la toma de carga USB.
- Quitar la guantera.

13.17 Montar la guantera



- Enchufar el conector **1** de la toma de carga USB.
- Posicionar la guantera.

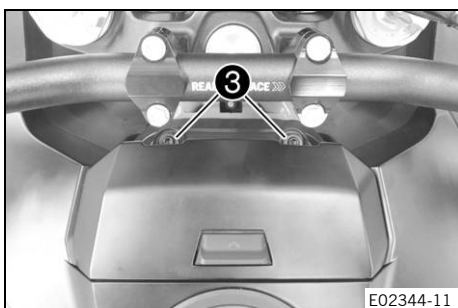


- Montar y apretar los tornillos **2**.

Prescripción

Tornillo del carenado	M5	3,5 Nm (2,58 lbf ft)
-----------------------	----	-------------------------

- Cerrar el compartimento de almacenamiento. (📖 pág. 28)



- Montar y apretar los tornillos **3**.

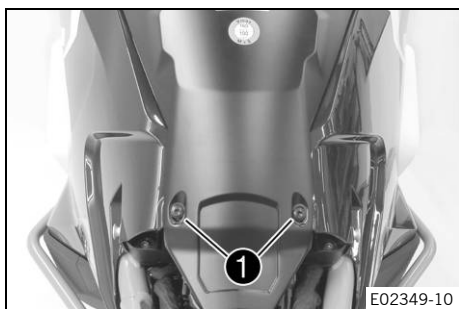
Prescripción

Tornillo del carenado	M6	6 Nm (4,4 lbf ft)
-----------------------	----	-------------------

13.18 Desmontar el carenado embellecedor del depósito de gasolina superior

Trabajo previo

- Desmontar el asiento. (📖 pág. 96)
- Desmontar la guantera. (📖 pág. 104)



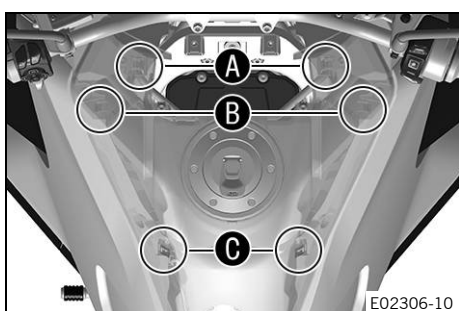
Trabajo principal

- Retirar los tornillos ❶.



- Desenganchar el carenado embellecedor del depósito de gasolina en la zona A y retirarlo hacia arriba.

13.19 Montar el carenado embellecedor del depósito de gasolina superior



Trabajo principal

- Posicionar el carenado embellecedor del depósito de gasolina y engancharlo en las zonas A B y C.
- ✓ El carenado embellecedor del depósito de gasolina se enclava con un chasquido audible.



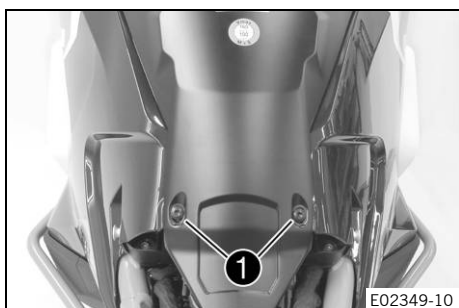
Información

Prestar atención al labio de hermetizado y a los tubos respiradero.

- Montar y apretar los tornillos ❶.

Prescripción

Tornillo del carenado	M5	3,5 Nm (2,58 lbf ft)
-----------------------	----	-------------------------



Trabajo posterior

- Montar la guantera. (📖 pág. 105)
- Montar el asiento. (📖 pág. 97)

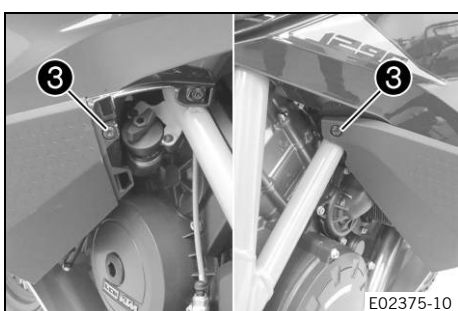
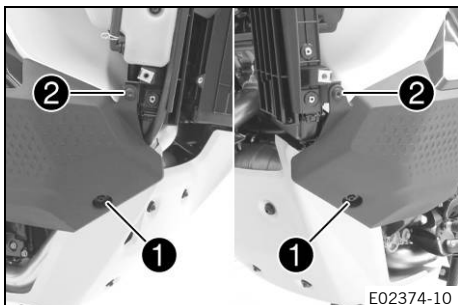
13.20 Desmontar el carenado embellecedor de depósito de gasolina inferior

Trabajo previo

- Desmontar la cubierta del tapón de aceite. (📖 pág. 117)
- Desmontar el spoiler lateral delantero. (📖 pág. 109)
- Desmontar el arco de protección. 🗑️ (📖 pág. 118)

Trabajo principal

- Retirar los tornillos ❶.
- Retirar los tornillos ❷.



- Retirar los tornillos ❸.
- Desplazar hacia delante los carenados embellecedores de depósito de gasolina inferiores y retirarlos.

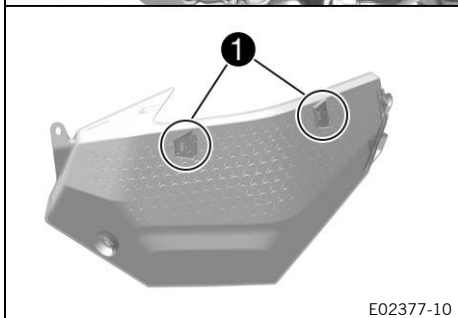
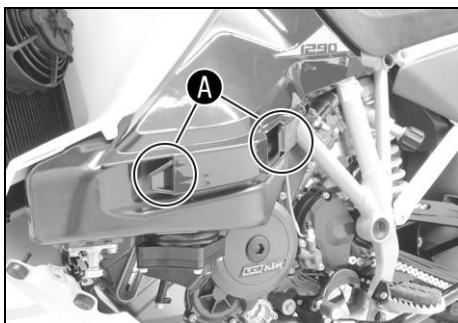
13.21 Montar el carenado embellecedor de depósito de gasolina inferior

Trabajo principal

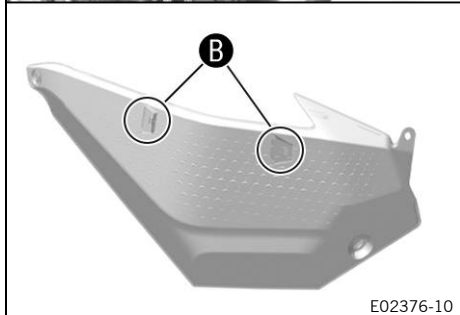
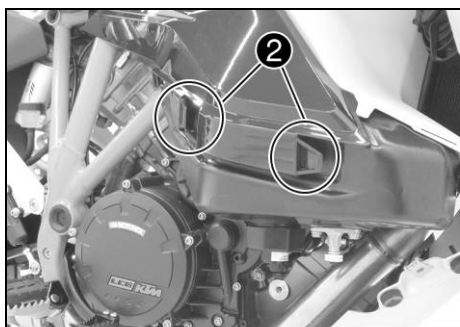
- Posicionar el carenado embellecedor de depósito de gasolina izquierdo y empujarlo hacia atrás.

Prescripción

Sujetar los talones de sujeción ❶ de la tapa lateral en la zona A del carenado embellecedor de depósito de gasolina izquierdo.



13 MANTENIMIENTO DEL TREN DE RODAJE

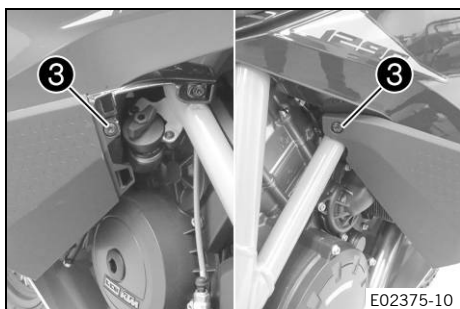


E02376-10

- Posicionar el carenado embellecedor de depósito de gasolina derecho y empujarlo hacia atrás.

Prescripción

Sujetar los talones de sujeción **2** de la tapa lateral en la zona **B** del carenado embellecedor de depósito de gasolina derecho.

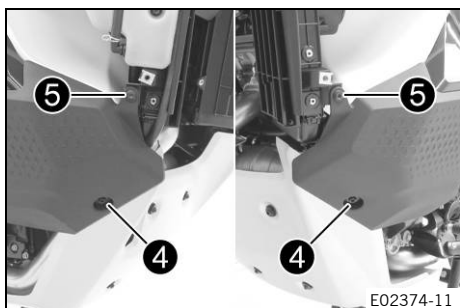


E02375-10

- Montar y apretar los tornillos **3**.

Prescripción

Tornillo del carenado	M5	3,5 Nm (2,58 lbf ft)
-----------------------	----	-------------------------



E02374-11

- Montar y apretar los tornillos **4**.

Prescripción

Tornillo del protector del motor	M6	10 Nm (7,4 lbf ft)
----------------------------------	----	--------------------

- Montar y apretar los tornillos **5**.

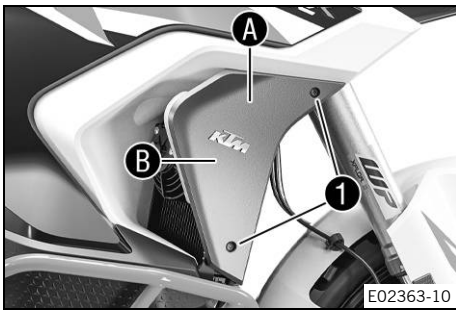
Prescripción

Tornillo del carenado	M5	3,5 Nm (2,58 lbf ft)
-----------------------	----	-------------------------

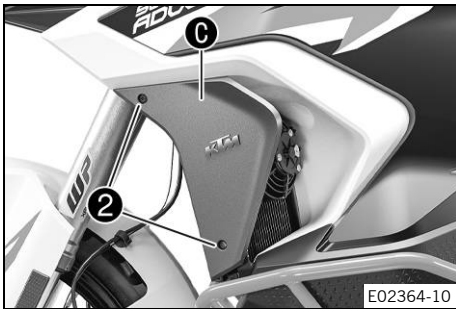
Trabajo posterior

- Montar la cubierta del tapón de aceite (📖 pág. 117)
- Montar el spoiler lateral delantero. (📖 pág. 109)
- Montar el arco de protección. 🏹 (📖 pág. 119)

13.22 Desmontar el spoiler lateral delantero

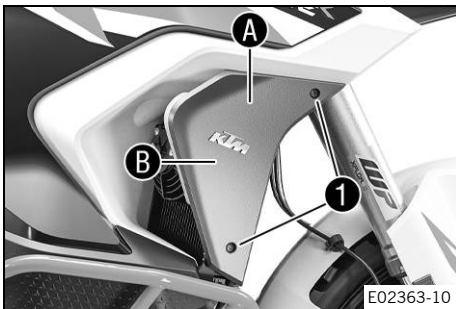


- Retirar los tornillos 1.
- Desenganchar el spoiler lateral derecho en la zona A y B, y retirarlo.



- Retirar los tornillos 2.
- Desenganchar el spoiler lateral izquierdo en la zona C y retirarlo.

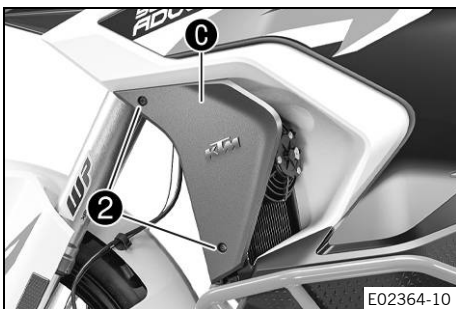
13.23 Montar el spoiler lateral delantero



- Posicionar el spoiler lateral derecho y engancharlo en la zona A y B.
- Montar y apretar los tornillos 1.

Prescripción

Tornillo del carenado	M5	3,5 Nm (2,58 lbf ft)
-----------------------	----	-------------------------



- Posicionar el spoiler lateral izquierdo y engancharlo en la zona C.
- Montar y apretar los tornillos 2.

Prescripción

Tornillo del carenado	M5	3,5 Nm (2,58 lbf ft)
-----------------------	----	-------------------------

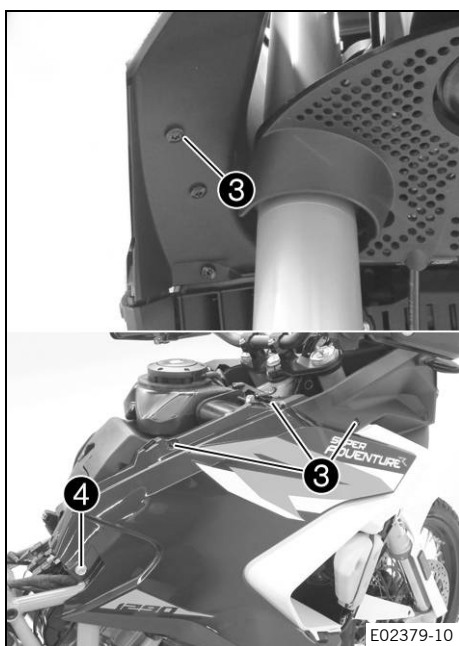
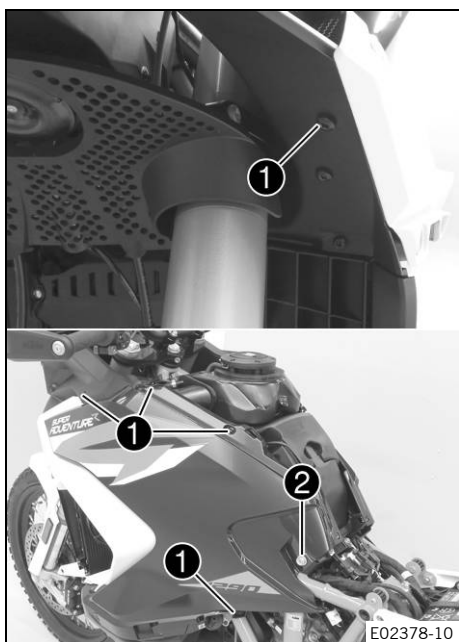
13.24 Desmontar el carenado lateral delantero

Trabajo previo

- Desmontar la cubierta del tapón de aceite. (📖 pág. 117)
- Desmontar el spoiler lateral delantero. (📖 pág. 109)
- Desmontar el arco de protección. 🗨️ (📖 pág. 118)
- Desmontar el carenado embellecedor de depósito de gasolina inferior. (📖 pág. 107)
- Desmontar el asiento. (📖 pág. 96)
- Desmontar la guantera. (📖 pág. 104)
- Desmontar el carenado embellecedor del depósito de gasolina superior. (📖 pág. 105)

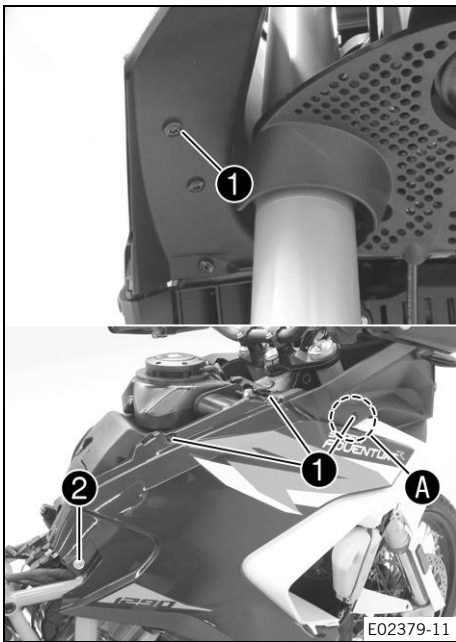
Trabajo principal

- Retirar los tornillos ①.
- Retirar el tornillo ② con el casquillo.
- Apartar cuidadosamente la tapa lateral izquierda a un lado.



- Retirar los tornillos ③.
- Retirar el tornillo ④ con el casquillo.
- Apartar cuidadosamente la tapa lateral derecha a un lado.

13.25 Montar el carenado lateral delantero



Trabajo principal

- Posicionar la tapa lateral derecha.

Prescripción

La tapa lateral se encuentra en la zona **A** debajo del spoiler del soporte del faro.

- Montar y apretar los tornillos **1**.

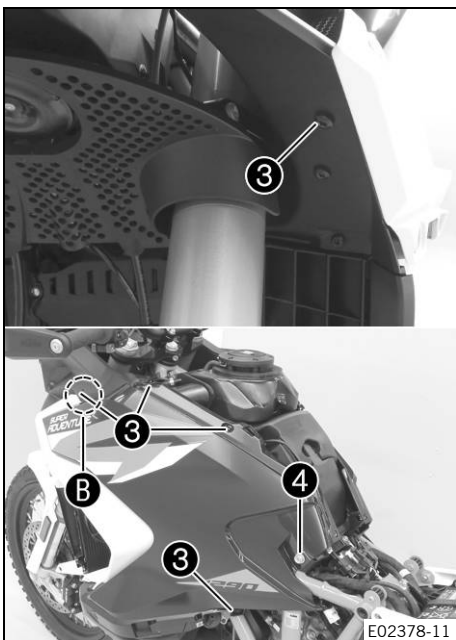
Prescripción

Tornillo del carenado	M5	3,5 Nm (2,58 lbf ft)
-----------------------	----	-------------------------

- Montar y apretar el tornillo **2**.

Prescripción

Tornillo del casquillo del asiento	M6x16	4 Nm (3 lbf ft)
------------------------------------	-------	-----------------



- Posicionar la tapa lateral izquierda.

Prescripción

La tapa lateral se encuentra en la zona **B** debajo del spoiler del soporte del faro.

- Montar y apretar los tornillos **3**.

Prescripción

Tornillo del carenado	M5	3,5 Nm (2,58 lbf ft)
-----------------------	----	-------------------------

- Montar y apretar el tornillo **4**.

Prescripción

Tornillo del casquillo del asiento	M6x16	4 Nm (3 lbf ft)
------------------------------------	-------	-----------------

Trabajo posterior

- Montar el carenado embellecedor de depósito de gasolina inferior. (📖 pág. 107)
- Montar la cubierta del tapón de aceite (📖 pág. 117)
- Montar el spoiler lateral delantero. (📖 pág. 109)
- Montar el arco de protección. (📖 pág. 119)
- Montar el carenado embellecedor del depósito de gasolina superior. (📖 pág. 106)
- Montar la guantera. (📖 pág. 105)
- Montar el asiento. (📖 pág. 97)

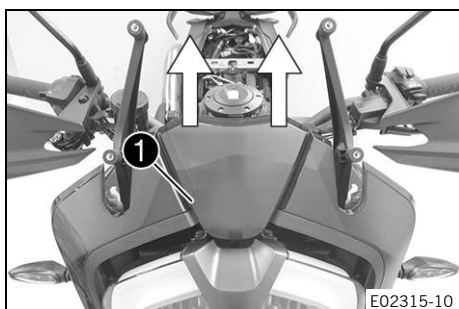
13.26 Desmontar el spoiler del soporte del faro 🛠️

Trabajo previo

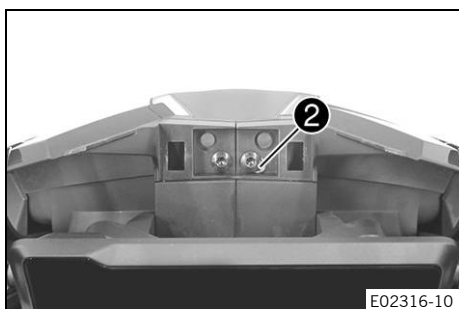
- Desmontar la cubierta del tapón de aceite. (📖 pág. 117)
- Desmontar el spoiler lateral delantero. (📖 pág. 109)
- Desmontar el arco de protección. 🛠️ (📖 pág. 118)
- Desmontar el carenado embellecedor de depósito de gasolina inferior. (📖 pág. 107)
- Desmontar el asiento. (📖 pág. 96)
- Desmontar la guantera. (📖 pág. 104)
- Desmontar el carenado embellecedor del depósito de gasolina superior. (📖 pág. 105)
- Desmontar el carenado lateral delantero. 🛠️ (📖 pág. 110)
- Desmontar el parabrisas. (📖 pág. 104)

Trabajo principal

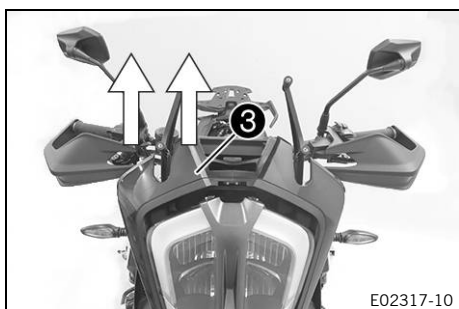
- Retirar la tapa ❶ hacia arriba.

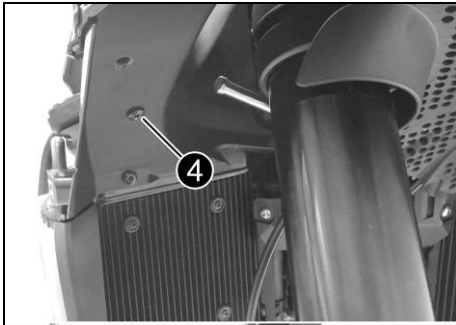


- Retirar el tornillo ❷.

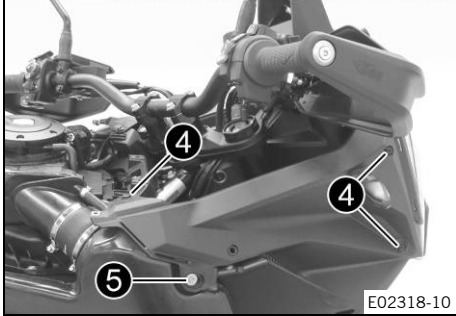


- Quitar el spoiler del faro ❸ hacia arriba.

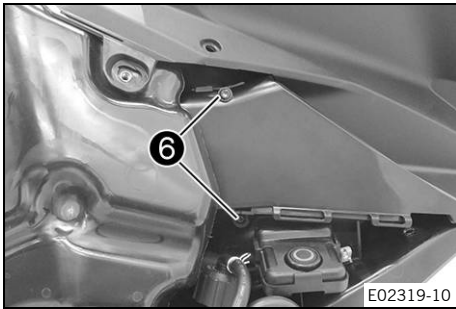




- Retirar los tornillos ④.
- Retirar el tornillo ⑤.

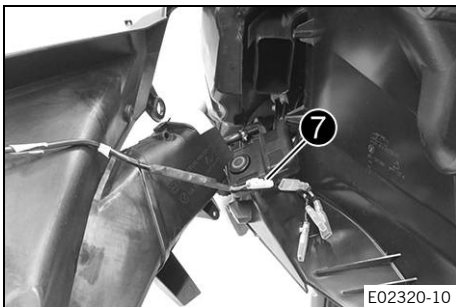


E02318-10



E02319-10

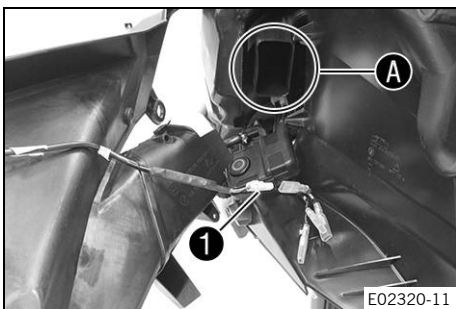
- Retirar los tornillos ⑥.



E02320-10

- Retirar el spoiler del soporte del faro hacia delante.
- Desenchufar el conector ⑦ del intermitente.
- Repetir la misma secuencia de trabajo en el lado opuesto.

13.27 Montar el spoiler del soporte del faro ↗



E02320-11

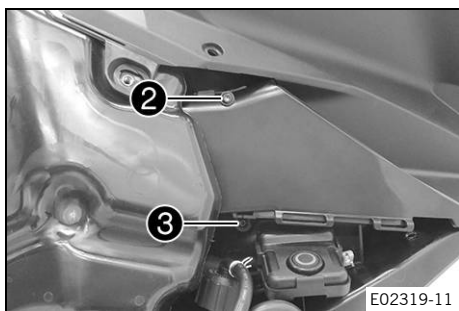
Trabajo principal

- Enchufar el conector ①.
- Posicionar el spoiler del soporte del faro y, en la zona A, conectarlo al esnórquel de aspiración.

i Información

Prestar atención al tendido correcto del cable del intermitente.

13 MANTENIMIENTO DEL TREN DE RODAJE



- Montar y apretar el tornillo ②.

Prescripción

Resto de tornillos del tren de rodaje	M5	5 Nm (3,7 lbf ft)
---------------------------------------	----	-------------------

- Montar y apretar el tornillo ③.

Prescripción

Resto de tornillos del tren de rodaje	M5	5 Nm (3,7 lbf ft)
---------------------------------------	----	-------------------



- Montar y apretar los tornillos ④.

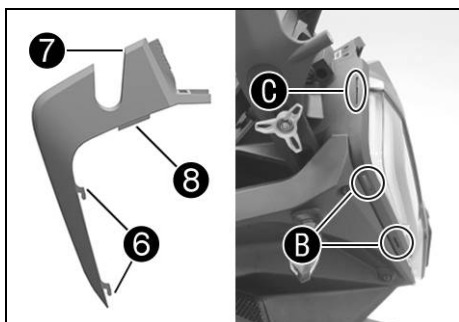
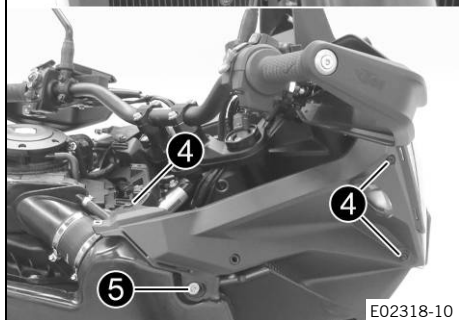
Prescripción

Tornillo del carenado	M5	3,5 Nm (2,58 lbf ft)
-----------------------	----	----------------------

- Montar y apretar el tornillo ⑤.

Prescripción

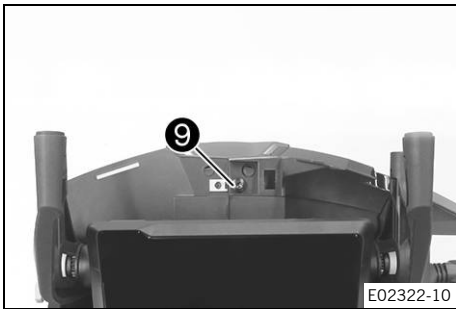
Tornillo del carenado	M5	3,5 Nm (2,58 lbf ft)
-----------------------	----	----------------------



- Enganchar los talones de sujeción ⑥ del spoiler del faro ⑦ en la zona ⑧ de la carcasa del faro y empujar hacia abajo.

✓ El talón de sujeción ⑧ se enclava en la zona ⑥.



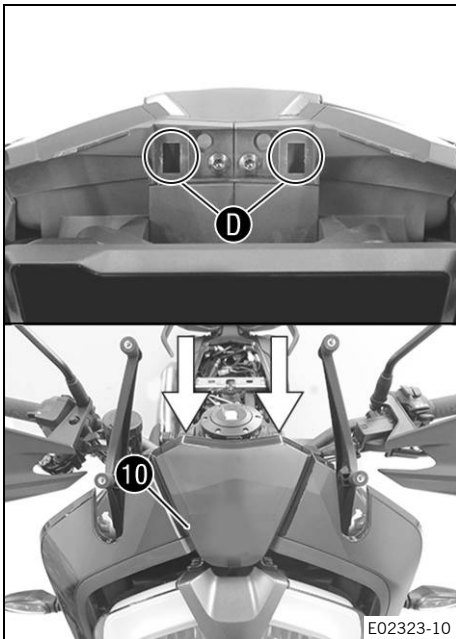


- Montar y apretar el tornillo 9.

Prescripción

Tornillo del carenado	M5	3,5 Nm (2,58 lbf ft)
-----------------------	----	-------------------------

- Repetir la misma secuencia de trabajo en el lado opuesto.



- Montar la tapa 10 y enclavarla en la zona D.

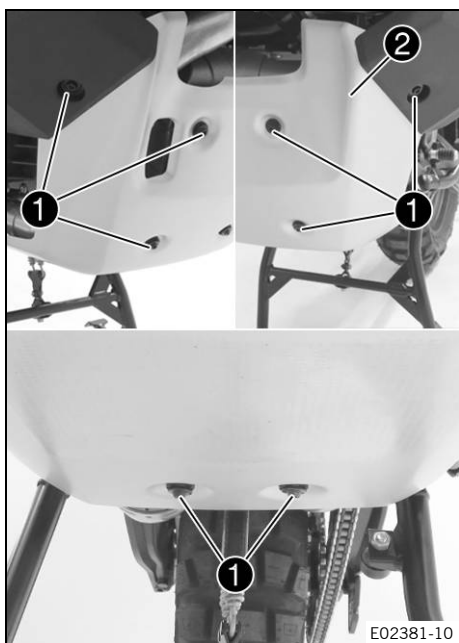
✓ La tapa se enclava de manera audible.

Trabajo posterior

- Montar el parabrisas. (📖 pág. 104)
- Montar el carenado lateral delantero. 🗨️ (📖 pág. 111)
- Montar el carenado embellecedor de depósito de gasolina inferior. (📖 pág. 107)
- Montar la cubierta del tapón de aceite (📖 pág. 117)
- Montar el spoiler lateral delantero. (📖 pág. 109)
- Montar el arco de protección. 🗨️ (📖 pág. 119)
- Montar el carenado embellecedor del depósito de gasolina superior. (📖 pág. 106)
- Montar la guantera. (📖 pág. 105)
- Montar el asiento. (📖 pág. 97)

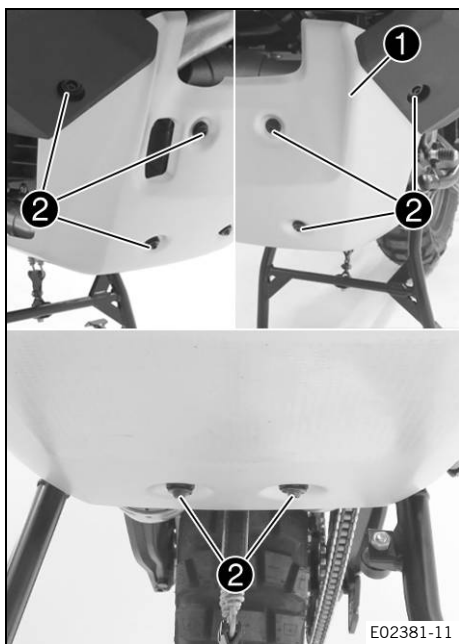


13.28 Desmontar el protector del motor



- Retirar los tornillos **1** con los casquillos y desmontar el protector del motor **2**.

13.29 Montar el protector del motor

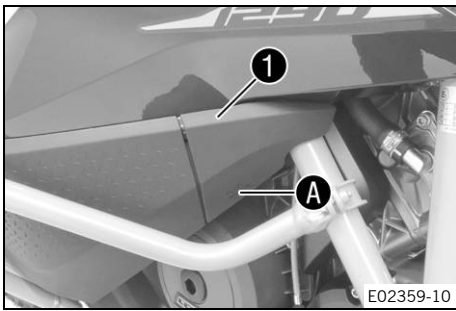


- Colocar el protector del motor **1**, y montar y apretar los tornillos **2** con los casquillos.

Prescripción

Tornillo del protector del motor	M6	10 Nm (7,4 lbf ft)
----------------------------------	----	--------------------

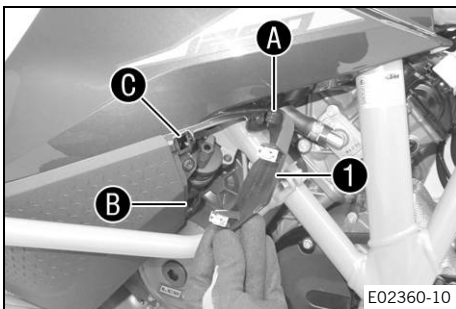
13.30 Desmontar la cubierta del tapón de aceite



- Tirar de la tapa **1** hacia atrás en la zona **A**.
- Quitar la tapa.



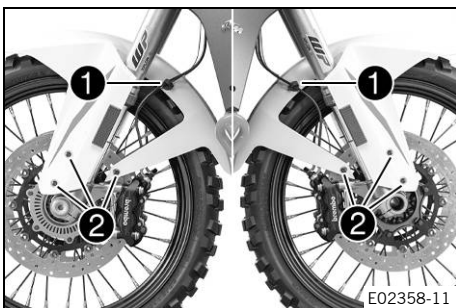
13.31 Montar la cubierta del tapón de aceite



- Enganchar la tapa **1** en la zona **A**.
- Montar la tapa y asegurarse de que quede correctamente enclavada en la zona **B** y **C**.



13.32 Desmontar el guardabarros delantero



- Abrir el soporte **1** y desenganchar los tubos de freno y el cable.
- Retirar los tornillos **2**.
- Quitar el guardabarros hacia delante.

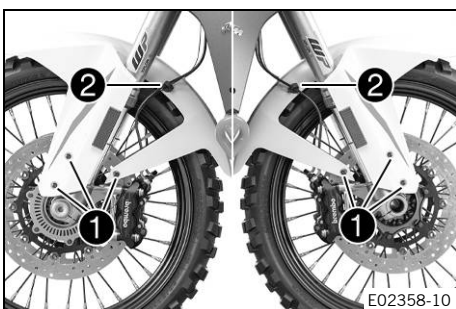


Información

Prestar atención a los tubos de freno y al cable.



13.33 Montar el guardabarros delantero



- Colocar el guardabarros.



Información

Prestar atención al tendido correcto de los tubos de freno y del cable.

- Montar y apretar los tornillos **1**.

Prescripción

Tornillo del guarda- barros	M5x12	3,5 Nm (2,58 lbf ft)
--------------------------------	-------	-------------------------

- Enganchar los tubos de freno y el cable en los soportes **2** y cerrar el soporte.



13.34 Limpiar los manguitos guardapolvo de las botellas de la horquilla ↩



Trabajo previo

- Levantar el vehículo con el caballete central. (📖 pág. 96)
- Desmontar el guardabarros delantero. (📖 pág. 117)

Trabajo principal

- Desplazar los manguitos guardapolvo ❶ de las dos botellas de la horquilla hacia abajo.

Información

Los manguitos guardapolvo desprenden el polvo y la suciedad de los tubos interiores de la horquilla. Con el tiempo, es posible que pueda penetrar suciedad detrás de los manguitos guardapolvo. Si no se suprime esta suciedad, pueden perder su hermeticidad los anillos de retén situados detrás.

Advertencia

Peligro de accidente El aceite o la grasa en los discos de freno reducen la fuerza de frenado.

- Mantenga siempre los discos de freno libres de aceites y grasas.
- Limpie los discos de freno en caso necesario con un depurador de frenos.

- Limpiar y lubricar los manguitos guardapolvo y los tubos interiores de las dos botellas de la horquilla.

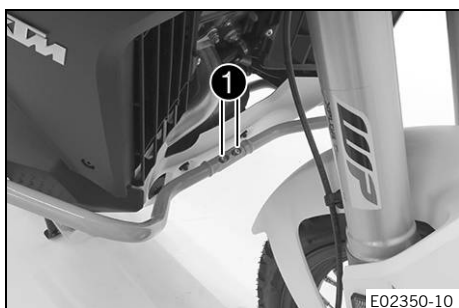
Spray de aceite universal (📖 pág. 185)

- Desplazar de nuevo los manguitos guardapolvo ❶ a su posición de montaje.
- Retirar los restos de aceite.

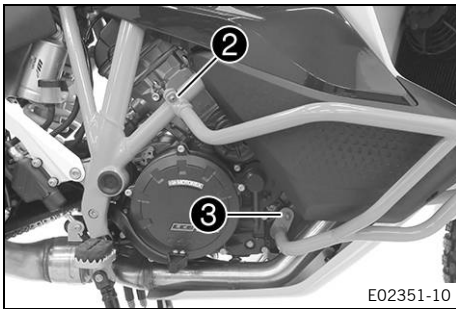
Trabajo posterior

- Montar el guardabarros delantero. (📖 pág. 117)
- Quitar el vehículo del caballete central. (📖 pág. 96)

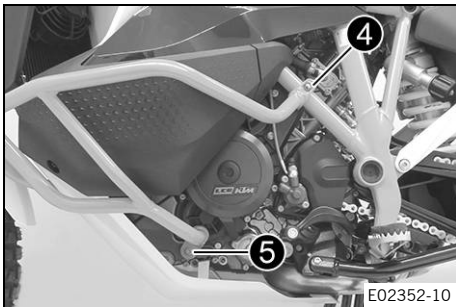
13.35 Desmontar el arco de protección ↩



- Retirar las uniones roscadas ❶.

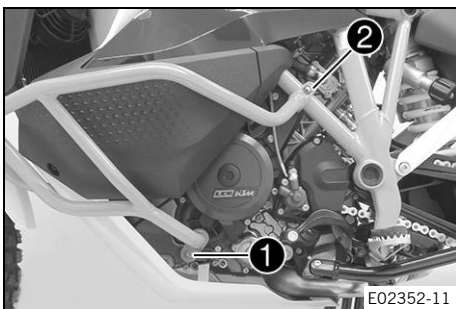


- Soltar el tornillo ② y abrir las bridas de sujeción.
- Retirar el tornillo ③.
- Retirar el arco de protección derecho.



- Soltar el tornillo ④ y abrir las bridas de sujeción.
- Retirar el tornillo ⑤.
- Retirar el arco de protección izquierdo.

13.36 Montar el arco de protección ↩



- Colocar el protector anticaídas izquierdo con el protector de chasis.

i Información

Tapar los componentes para que no resulten dañados.

- Montar el tornillo ①, pero no apretarlo todavía.

Prescripción

Resto de tornillos del tren de rodaje	M8	25 Nm (18,4 lbf ft)
---------------------------------------	----	---------------------

- Cerrar la brida de sujeción y montar el tornillo ②, pero no apretarlo todavía.

Prescripción

Resto de tornillos del tren de rodaje	M6	10 Nm (7,4 lbf ft)
---------------------------------------	----	--------------------

- Colocar el protector anticaídas derecho con el protector de chasis.

i Información

Tapar los componentes para que no resulten dañados.

- Montar el tornillo ③, pero no apretarlo todavía.

Prescripción

Resto de tornillos del tren de rodaje	M8	25 Nm (18,4 lbf ft)
---------------------------------------	----	---------------------

- Cerrar la brida de sujeción y montar el tornillo ④, pero no apretarlo todavía.

13 MANTENIMIENTO DEL TREN DE RODAJE



Prescripción

Resto de tornillos del tren de rodaje	M6	10 Nm (7,4 lbf ft)
---------------------------------------	----	--------------------

- Montar y apretar las uniones roscadas ⑤.

Prescripción

Resto de tornillos del tren de rodaje	M6	10 Nm (7,4 lbf ft)
---------------------------------------	----	--------------------

✓ Los arcos de protección quedan alineados uniformemente.

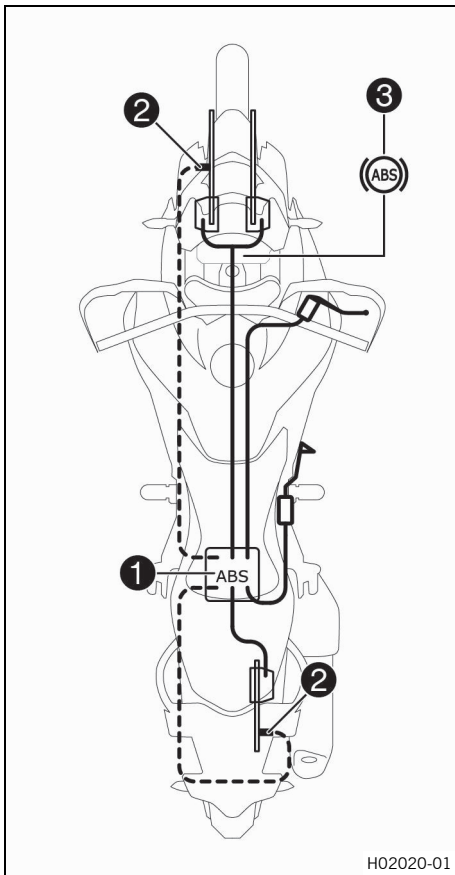
- Apretar todos los tornillos del arco de protección.

Prescripción

Resto de tornillos del tren de rodaje	M6	10 Nm (7,4 lbf ft)
---------------------------------------	----	--------------------

Resto de tornillos del tren de rodaje	M8	25 Nm (18,4 lbf ft)
---------------------------------------	----	---------------------

14.1 Sistema antibloqueo (ABS)



H02020-01

El módulo del ABS ①, compuesto por una unidad hidráulica, una centralita electrónica del ABS y una bomba de recirculación, está instalado debajo del asiento. Hay un sensor de número de revoluciones de la rueda ② tanto en la rueda delantera como en la trasera.

**Advertencia**

Peligro de accidente Las modificaciones en el vehículo afectan al funcionamiento del ABS.

- No modifique el recorrido de suspensión.
- Utilice únicamente recambios homologados y recomendados por KTM en el equipo de frenos.
- Utilice únicamente neumáticos/ruedas homologados y recomendados por KTM con el índice de velocidad correspondiente.
- Respete la presión de los neumáticos prescrita.
- Asegúrese de que el mantenimiento y las reparaciones se realicen correctamente. (Su taller especializado autorizado KTM estará encantado de ayudarle.)

El ABS es un sistema de seguridad que evita que las ruedas se bloqueen al avanzar en línea recta sin la influencia de fuerzas laterales.

**Advertencia**

Peligro de accidente Las ayudas de conducción pueden reducir la probabilidad de que se produzca una caída únicamente dentro de las posibilidades físicas.

No siempre se pueden compensar las situaciones extremas de conducción, como equipaje con centro de gravedad alto, cambios en la superficie de la calzada, descensos por pendientes muy inclinadas o frenadas a fondo sin desembragar.

- Adapte su estilo de conducción a las condiciones de la calzada y a sus aptitudes como conductor.

**Advertencia**


Peligro de accidente Un modo de ABS seleccionado erróneamente dificulta considerablemente el control del vehículo.

Los diferentes modos de ABS son adecuados para las respectivas condiciones concretas.

- Seleccione siempre un modo de ABS que se corresponda con el tipo de calzada.

El ABS tiene dos modos de funcionamiento: el modo de ABS **Road** y el modo de ABS **Offroad**.

En el modo de ABS **Road**, cuando se acciona el freno de la rueda delantera, también se frena la rueda trasera. El ABS regula las dos ruedas.


En el modo de ABS **Offroad**, el freno de la rueda delantera solo frena la rueda delantera. La rueda trasera se frena con el freno trasero. El ABS no actúa sobre la rueda trasera. El testigo de aviso del ABS  parpadea lentamente para recordar que está activado el modo de ABS **Offroad**.



Información

El modo de ABS **Offroad** regula el ABS en la rueda delantera más tarde y la rueda trasera se puede bloquear, provocando una caída.

El ABS utiliza dos circuitos de frenado independientes (freno delantero y freno trasero). Cuando la centralita electrónica del ABS detecta que se va a bloquear una rueda, el ABS empieza a regular la presión de frenado. Esta regulación se nota en forma de ligeras pulsaciones en la maneta del freno de mano y en el pedal del freno.

El testigo de aviso del ABS  debe iluminarse después de conectar el encendido y debe apagarse después de ponerse en marcha. Si no se apaga después de ponerse en marcha o si se ilumina durante la marcha, significa que se ha producido un fallo en el ABS. En ese caso, el ABS ya no está activo y las ruedas podrían bloquearse en el proceso de frenado. El equipo de frenos continúa operativo, únicamente deja de funcionar la regulación del ABS. Es posible que el testigo de aviso del ABS se ilumine si el régimen de revoluciones de las ruedas delantera y trasera difiere bajo condiciones extremas, p. ej., al hacer un caballito o si la rueda trasera gira en vacío. Esto provoca que se desconecte el ABS. Para volver a activar el ABS es necesario parar el vehículo y desconectar el encendido. El ABS se volverá a activar cuando el vehículo se ponga en marcha otra vez. El testigo de aviso del ABS se apaga después de ponerse en marcha.

MSC

La **MSC** es una función adicional al ABS que se encarga de evitar que las ruedas se bloqueen y patinen en el proceso de frenado cuando el vehículo está inclinado (en una curva) dentro de los límites físicos admisibles.

Gracias al sensor 6-D, la regulación ABS se realiza en función de los ángulos de inclinación y de cabeceo.

La regulación ABS en función de los ángulos de inclinación y de cabeceo mejora la estabilidad direccional y el efecto de frenado en todas las situaciones de conducción. De esta manera, la **MSC** también reduce el par de parada al frenar fuerte en una curva. Así se evita que el vehículo se enderece involuntariamente, lo que aumentaría el radio de la curva. La regulación electrónica adicional de la distribución de la fuerza de frenado entre las dos ruedas distribuye mejor la fuerza de frenado y la motocicleta se estabiliza mejor.



Información

El **MSC** solo está activo en el modo de ABS **Road**.

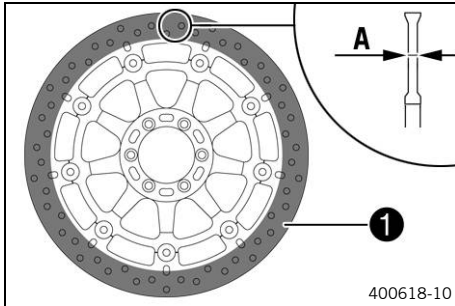
14.2 Comprobar los discos de freno



Advertencia

Peligro de accidente Los discos de freno desgastados reducen la fuerza de frenado.

- Asegúrese de cambiar de inmediato los discos de freno desgastados. (Su taller especializado autorizado KTM estará encantado de ayudarle.)



- Comprobar la cota de espesor **A** en la parte delantera y trasera de los discos de freno, en varios puntos del disco de freno.



Información

El desgaste reduce el espesor de los discos de freno en el área de la superficie de apoyo **1** de las pastillas de freno.

Límite de desgaste de los discos de freno	
Delante	4 mm (0,16 in)
Detrás	4,5 mm (0,177 in)

- » Si el espesor del disco de freno está por debajo del valor prescrito:
 - Sustituir los discos de freno de la rueda delantera. 🛠️
 - Sustituir el disco del freno trasero. 🛠️
- Comprobar si los discos de freno delantero y trasero están deteriorados, agrietados o deformados.
 - » Si el disco de freno está deteriorado, agrietado o deformado:
 - Sustituir los discos de freno de la rueda delantera. 🛠️
 - Sustituir el disco del freno trasero. 🛠️



14.3 Comprobar el nivel de líquido de frenos de la rueda delantera



Advertencia

Peligro de accidente Si no hay nivel de líquido de frenos suficiente, se avería el equipo de frenos.

Si el nivel de líquido de frenos desciende por debajo de la marca **MIN**, hay fugas en el equipo de frenos o las pastillas de freno están desgastadas.

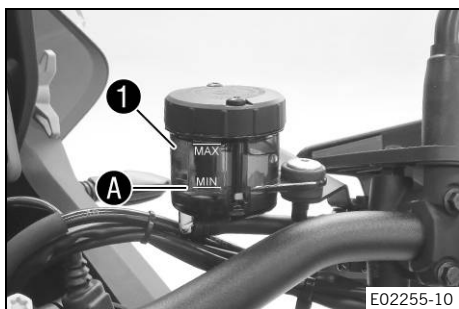
- Comprobar el equipo de frenos y dejar de circular hasta que se haya solventado el problema. (Su taller especializado autorizado KTM estará encantado de ayudarle.)



Advertencia

Peligro de accidente El líquido de frenos envejecido reduce la fuerza de frenado.

- Asegúrese de cambiar el líquido de frenos de las ruedas delantera y trasera conforme al programa de servicio. (Su taller especializado autorizado KTM estará encantado de ayudarle.)



- Colocar en posición horizontal el depósito de compensación del líquido de frenos que está montado en el manillar.
- Comprobar el nivel de líquido de frenos en el depósito de compensación del líquido de frenos ①.
 - » Si el nivel de líquido de frenos ha descendido por debajo de la marca **MIN** A:
 - Rellenar el líquido de frenos de la rueda delantera. 🛠️ (📖 pág. 124)

14.4 Rellenar el líquido de frenos de la rueda delantera 🛠️



Advertencia

Peligro de accidente Si no hay nivel de líquido de frenos suficiente, se avería el equipo de frenos. Si el nivel de líquido de frenos desciende por debajo de la marca **MIN**, hay fugas en el equipo de frenos o las pastillas de freno están desgastadas.

- Comprobar el equipo de frenos y dejar de circular hasta que se haya solventado el problema. (Su taller especializado autorizado KTM estará encantado de ayudarle.)



Advertencia

Irritación de la piel El líquido de frenos provoca irritación de la piel.

- Mantenga el líquido de frenos fuera del alcance de los niños.
- Utilice ropa y gafas de protección adecuadas.
- Evite que el líquido de frenos entre en contacto con la piel, los ojos o la ropa.
- Acuda inmediatamente a un médico en caso de ingerirse líquido de frenos.
- Si el líquido de frenos entra en contacto con la piel, lave inmediatamente la zona afectada con agua abundante.
- Si el líquido de frenos entra en contacto con los ojos, lávelos bien con agua y acuda inmediatamente a un médico.
- Si se mancha la ropa de líquido de frenos, cámbiese de ropa.



Advertencia

Peligro de accidente El líquido de frenos envejecido reduce la fuerza de frenado.

- Asegúrese de cambiar el líquido de frenos de las ruedas delantera y trasera conforme al programa de servicio. (Su taller especializado autorizado KTM estará encantado de ayudarle.)



Indicación

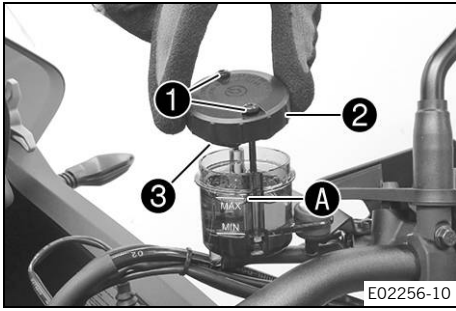
Peligro para el medio ambiente Los materiales contaminantes provocan daños en el medio ambiente.

- Los aceites, grasas, filtros, combustibles, productos de limpieza, líquido de frenos, etc., deben eliminarse correctamente y en conformidad con la normativa en vigor.



Información

No utilizar en ningún caso líquido de frenos DOT 5. Este producto está basado en aceite de silicona y tiene un colorante de color púrpura. Las juntas y las conducciones del líquido de frenos no están concebidas para el empleo de líquido de frenos DOT 5. No debe permitirse que el líquido de frenos entre en contacto con las piezas pintadas del vehículo, ya que daña la pintura. Utilizar únicamente líquido de frenos limpio procedente de un recipiente cerrado herméticamente.

**Trabajo previo**

- Controlar las pastillas de freno de la rueda delantera. (📖 pág. 125)

Trabajo principal

- Colocar en posición horizontal el depósito de compensación del líquido de frenos que está montado en el manillar.
- Retirar los tornillos 1.
- Desmontar la tapa 2 con la membrana 3.
- Rellenar líquido de frenos hasta la marca MAX A.

Líquido de frenos DOT 4/DOT 5.1 (📖 pág. 184)
--

- Colocar la tapa 2 con la membrana 3.
- Montar y apretar los tornillos 1.

Prescripción

Tornillo de la tapa del depósito del líquido de frenos anterior		1 Nm (0,7 lbf ft)
---	--	-------------------

**Información**

Si se derrama o rebosa líquido de frenos, limpiar inmediatamente con agua.

14.5 Controlar las pastillas de freno de la rueda delantera

**Advertencia**

Peligro de accidente Las pastillas de freno desgastadas reducen la fuerza de frenado.

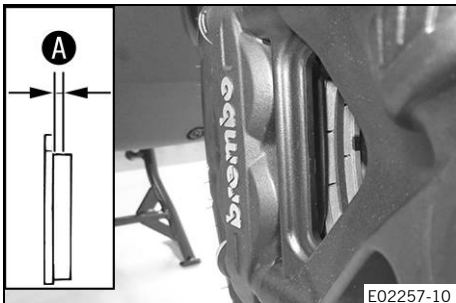
- Asegúrese de cambiar de inmediato las pastillas de freno desgastadas. (Su taller especializado autorizado KTM estará encantado de ayudarle.)

**Advertencia**

Peligro de accidente Los discos de freno dañados reducen la fuerza de frenado.

Si se cambian demasiado tarde las pastillas de freno, los soportes de las pastillas pueden rozar con el disco de freno. En ese caso se reduce considerablemente la acción de frenado, y se estropean los discos de freno.

- Comprobar las pastillas de freno periódicamente.



- Controlar el espesor mínimo A de todas las pastillas de freno en las dos pinzas del freno.

Espesor mínimo A de las pastillas de freno	$\geq 1 \text{ mm } (\geq 0,04 \text{ in})$
--	---

- » Si el espesor de las pastillas de freno es inferior al mínimo:
 - Sustituir las pastillas de freno de la rueda delantera. 🛠️
- Comprobar si están deterioradas o agrietadas todas las pastillas de freno en las dos pinzas del freno.
 - » Si se detecta deterioro o fisuras:
 - Sustituir las pastillas de freno de la rueda delantera. 🛠️

14.6 Controlar el nivel de líquido de frenos en el freno trasero



Advertencia

Peligro de accidente Si no hay nivel de líquido de frenos suficiente, se avería el equipo de frenos. Si el nivel de líquido de frenos desciende por debajo de la marca **MIN**, hay fugas en el equipo de frenos o las pastillas de freno están desgastadas.

- Comprobar el equipo de frenos y dejar de circular hasta que se haya solventado el problema. (Su taller especializado autorizado KTM estará encantado de ayudarle.)



Advertencia

Peligro de accidente El líquido de frenos envejecido reduce la fuerza de frenado.

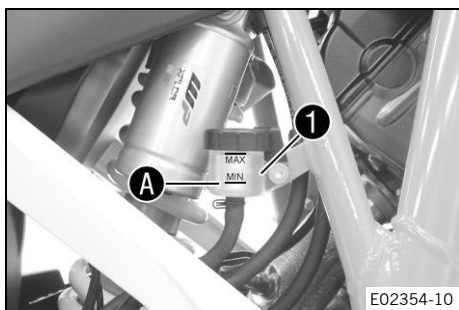
- Asegúrese de cambiar el líquido de frenos de las ruedas delantera y trasera conforme al programa de servicio. (Su taller especializado autorizado KTM estará encantado de ayudarle.)

Trabajo previo

- Levantar el vehículo con el caballete central. (📖 pág. 96)

Trabajo principal

- Comprobar el nivel de líquido de frenos en el depósito de compensación del líquido de frenos ❶.
 - » Si el nivel de líquido ha alcanzado la marca **MIN** A:
 - Rellenar el líquido de frenos en la rueda trasera. 🛠️ (📖 pág. 126)



14.7 Rellenar el líquido de frenos en la rueda trasera 🛠️



Advertencia

Peligro de accidente Si no hay nivel de líquido de frenos suficiente, se avería el equipo de frenos. Si el nivel de líquido de frenos desciende por debajo de la marca **MIN**, hay fugas en el equipo de frenos o las pastillas de freno están desgastadas.

- Comprobar el equipo de frenos y dejar de circular hasta que se haya solventado el problema. (Su taller especializado autorizado KTM estará encantado de ayudarle.)



Advertencia

Irritación de la piel El líquido de frenos provoca irritación de la piel.

- Mantenga el líquido de frenos fuera del alcance de los niños.
- Utilice ropa y gafas de protección adecuadas.
- Evite que el líquido de frenos entre en contacto con la piel, los ojos o la ropa.
- Acuda inmediatamente a un médico en caso de ingerirse líquido de frenos.
- Si el líquido de frenos entra en contacto con la piel, lave inmediatamente la zona afectada con agua abundante.
- Si el líquido de frenos entra en contacto con los ojos, lávelos bien con agua y acuda inmediatamente a un médico.
- Si se mancha la ropa de líquido de frenos, cámbiese de ropa.

**Advertencia**

Peligro de accidente El líquido de frenos envejecido reduce la fuerza de frenado.

- Asegúrese de cambiar el líquido de frenos de las ruedas delantera y trasera conforme al programa de servicio. (Su taller especializado autorizado KTM estará encantado de ayudarle.)

**Indicación**

Peligro para el medio ambiente Los materiales contaminantes provocan daños en el medio ambiente.

- Los aceites, grasas, filtros, combustibles, productos de limpieza, líquido de frenos, etc., deben eliminarse correctamente y en conformidad con la normativa en vigor.

**Información**

No utilizar en ningún caso líquido de frenos DOT 5. Este producto está basado en aceite de silicona y tiene un colorante de color púrpura. Las juntas y las conducciones del líquido de frenos no están concebidas para el empleo de líquido de frenos DOT 5.

No debe permitirse que el líquido de frenos entre en contacto con las piezas pintadas del vehículo, ya que daña la pintura.

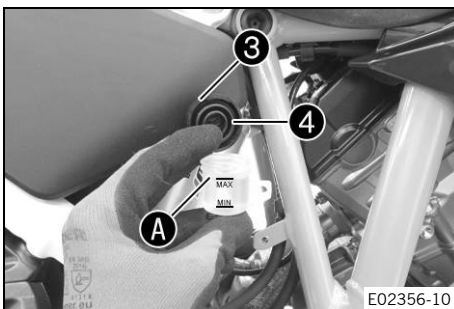
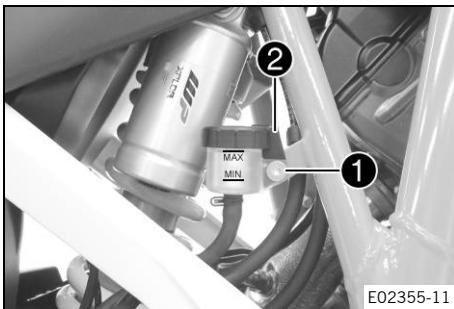
Utilizar únicamente líquido de frenos limpio procedente de un recipiente cerrado herméticamente.

Trabajo previo

- Levantar el vehículo con el caballete central. (📖 pág. 96)
- Controlar las pastillas del freno de la rueda trasera. (📖 pág. 128)

Trabajo principal

- Retirar el tornillo ❶ con la chapa de retención ❷.
- Sostener vertical el depósito del líquido de frenos.



- Extraer el tapón de rosca ❸ con la membrana ❹.
- Rellenar líquido de frenos hasta la marca **MAX** A.

Líquido de frenos DOT 4/DOT 5.1 (📖 pág. 184)

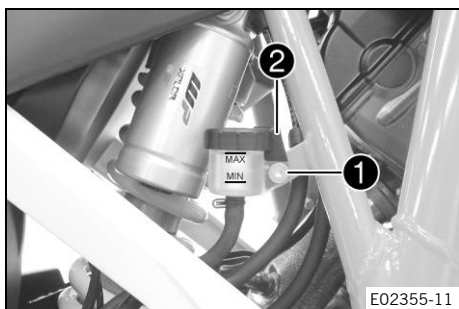
- Montar el tapón roscado ❸ con la membrana ❹ y apretarlo.

Prescripción

Tapa del depósito del líquido de frenos posterior		3,5 Nm (2,58 lbf ft)
---	--	-------------------------

**Información**

Si se derrama o rebosa líquido de frenos, limpiar inmediatamente con agua.



- Posicionar el depósito del líquido de frenos con la chapa de retención ②.
- Apretar el tornillo ①.

Prescripción

Tornillo del depósito del líquido de frenos del freno trasero	M5	3,5 Nm (2,58 lbf ft) Loctite®243™
---	----	---

14.8 Controlar las pastillas del freno de la rueda trasera



Advertencia

Peligro de accidente Las pastillas de freno desgastadas reducen la fuerza de frenado.

- Asegúrese de cambiar de inmediato las pastillas de freno desgastadas. (Su taller especializado autorizado KTM estará encantado de ayudarle.)

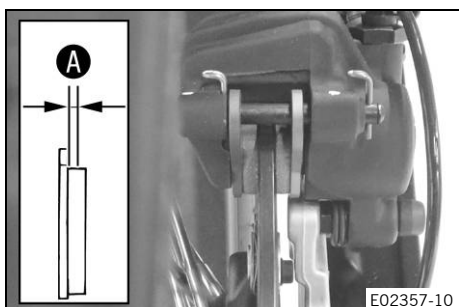


Advertencia

Peligro de accidente Los discos de freno dañados reducen la fuerza de frenado.

Si se cambian demasiado tarde las pastillas de freno, los soportes de las pastillas pueden rozar con el disco de freno. En ese caso se reduce considerablemente la acción de frenado, y se estropean los discos de freno.

- Comprobar las pastillas de freno periódicamente.



- Controlar el espesor mínimo de las pastillas de freno ①.

Espesor mínimo de las pastillas de freno ①	$\geq 1 \text{ mm } (\geq 0,04 \text{ in})$
--	---

- » Si el espesor de las pastillas de freno es inferior al mínimo:
 - Sustituir las pastillas del freno trasero. 🛠️
- Controlar las pastillas del freno y comprobar que no están deterioradas ni agrietadas.
 - » Si se aprecian huellas de deterioro o fisuras:
 - Sustituir las pastillas del freno trasero. 🛠️

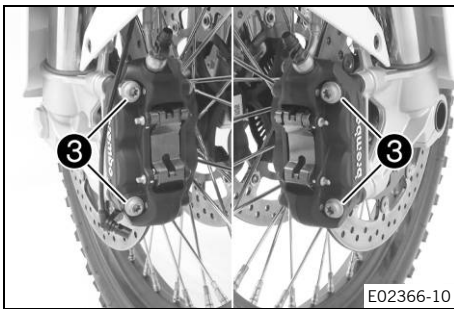
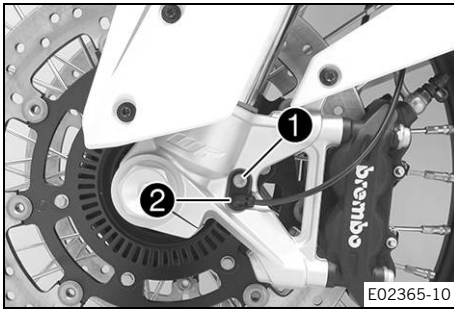
15.1 Desmontar la rueda delantera

Trabajo previo

- Levantar el vehículo con el caballete central. (📖 pág. 96)

Trabajo principal

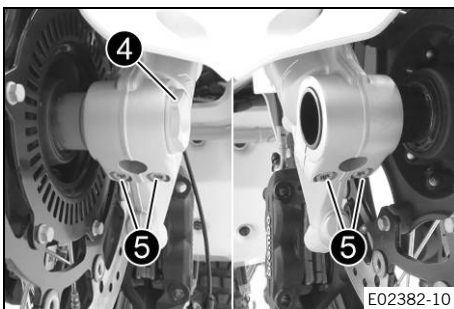
- Aplicar carga en la parte trasera del vehículo.
 - ✓ La rueda delantera no está en contacto con el suelo.
- Retirar el tornillo ① y extraer el sensor de número de revoluciones de la rueda ② del orificio.



- Retirar los tornillos ③ de las dos pinzas del freno.
- Oprimir las pastillas de freno ladeando ligeramente las pinzas del freno sobre el disco de freno.
- Separar con cuidado la pinza del freno del disco de freno hacia atrás y dejarla colgando de un lado sin tensiones.

Información

Con las pinzas del freno desmontadas, no accionar la maneta del freno de mano.



- Aflojar unas cuantas vueltas el tornillo ④.
- Soltar los tornillos ⑤.
- Ejercer presión sobre el tornillo ④ para hacer salir el eje de la rueda del puño de la horquilla.
- Retirar el tornillo ④.

Advertencia

Peligro de accidente Los discos de freno dañados reducen la fuerza de frenado.

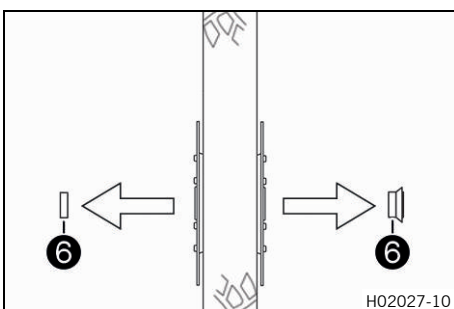
- Desmontar siempre la rueda de manera que los discos de freno no resulten dañados.

- Sujetar la rueda delantera y retirar el eje de la rueda. Extraer la rueda delantera de la horquilla.

Información

Mientras está desmontada la rueda delantera no hay que accionar la maneta del freno de mano.

- Extraer los casquillos distanciadores ⑥.



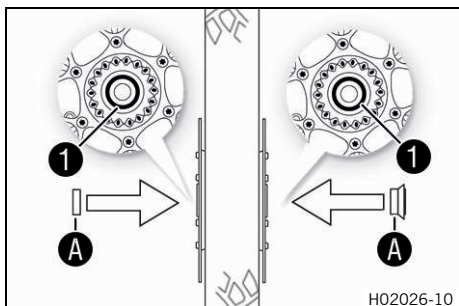
15.2 Montar la rueda delantera 🐾



Advertencia

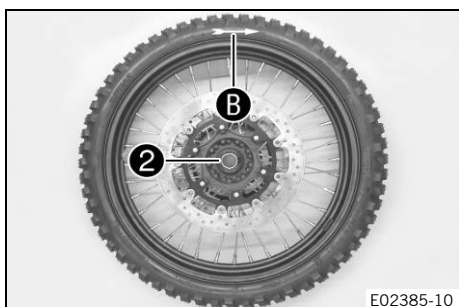
Peligro de accidente El aceite o la grasa en los discos de freno reducen la fuerza de frenado.

- Mantenga siempre los discos de freno libres de aceites y grasas.
- Limpie los discos de freno en caso necesario con un depurador de frenos.



- Comprobar si el rodamiento de rueda está deteriorado o desgastado.
 - » Si el rodamiento de rueda está deteriorado o desgastado:
 - Sustituir el rodamiento de rueda delantero. 🐾
- Limpiar y engrasar los anillos de retén radiales 1 y las superficies de rodadura A de los casquillos distanciadores.

Grasa de larga duración (📖 pág. 185)



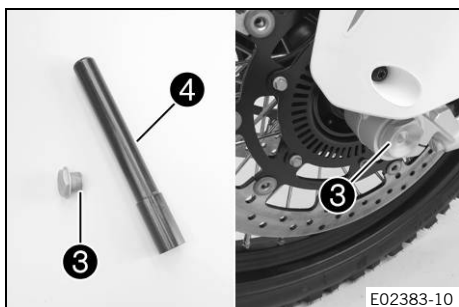
- Introducir el casquillo distanciador estrecho 2 a la derecha en el sentido de marcha.



Información

La flecha B indica el sentido de marcha de la rueda delantera. La rueda del sensor de número de revoluciones de la rueda se encuentra a la izquierda en el sentido de marcha.

- Introducir el casquillo distanciador ancho a la izquierda en el sentido de marcha.



Advertencia

Peligro de accidente El aceite o la grasa en los discos de freno reducen la fuerza de frenado.

- Mantenga siempre los discos de freno libres de aceites y grasas.
- Limpie los discos de freno en caso necesario con un depurador de frenos.

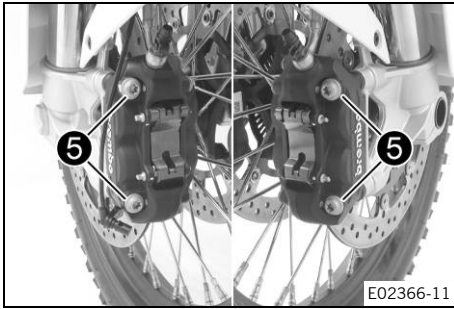
- Limpiar y engrasar el tornillo 3 y el eje de la rueda 4.

Grasa de larga duración (📖 pág. 185)

- Levantar la rueda delantera introduciéndola en la horquilla, colocarla en su posición e introducir el eje de la rueda.
- Montar y apretar el tornillo 3.

Prescripción

Tornillo del eje de la rueda delantera	M25x1,5	45 Nm (33,2 lbf ft) Rosca engrasada
--	---------	--



- Colocar la pinza del freno.
 - ✓ Las pastillas de freno están colocadas correctamente.
- Montar los tornillos 5 en ambas pinzas del freno, pero no apretarlos todavía.
- Accionar varias veces la maneta del freno de mano hasta que las pastillas de freno toquen el disco de freno y se note un punto de resistencia. Fijar la maneta del freno de mano en posición accionada.
 - ✓ Las pinzas del freno se alinean.
- Apretar los tornillos 5 de las dos pinzas del freno.

Prescripción

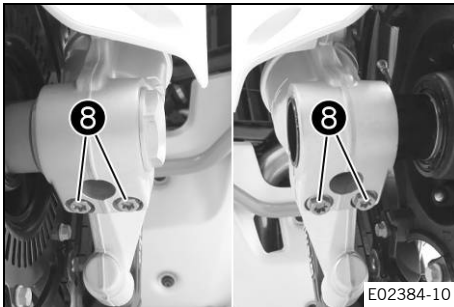
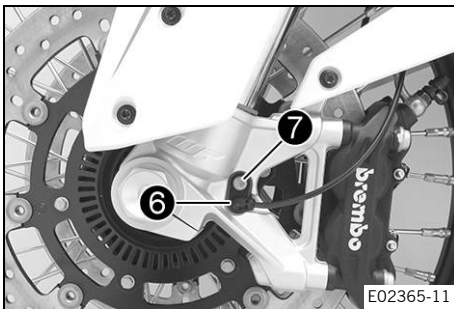
Tornillo de la pinza del freno delantero	M10x1,5x55	45 Nm (33,2 lbf ft) Loctite®243™
--	------------	--

- Retirar la fijación de la maneta del freno de mano.
- Colocar el sensor de número de revoluciones de la rueda 6 en el orificio.
- Montar y apretar el tornillo 7.

Prescripción

Resto de tornillos del tren de rodaje	M6	10 Nm (7,4 lbf ft)
---------------------------------------	----	--------------------

- Quitar el vehículo del caballete central. (📖 pág. 96)



- Accionar el freno de la rueda delantera y comprimir la horquilla con fuerza varias veces.
 - ✓ Las botellas de la horquilla se alinean.
- Apretar los tornillos 8.

Prescripción

Tornillo del anclaje inferior de la horquilla invertida	M8x20	15 Nm (11,1 lbf ft)
---	-------	---------------------

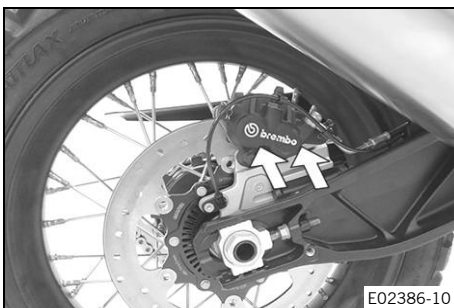
15.3 Desmontar la rueda trasera 🛠️

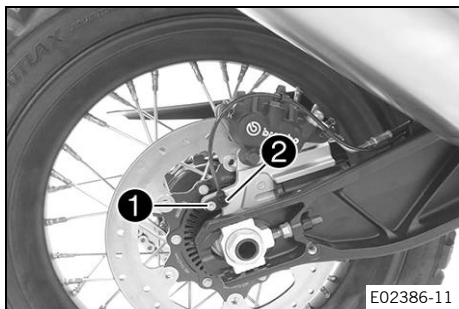
Trabajo previo

- Levantar el vehículo con el caballete central. (📖 pág. 96)

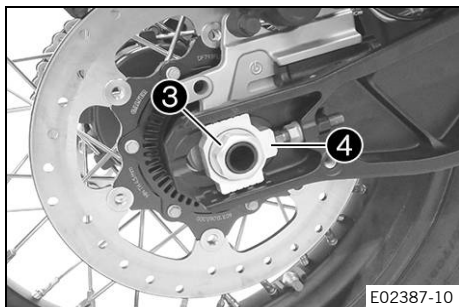
Trabajo principal

- Presionar con la mano la pinza del freno contra el disco de freno para empujar los pistones de freno hacia atrás.

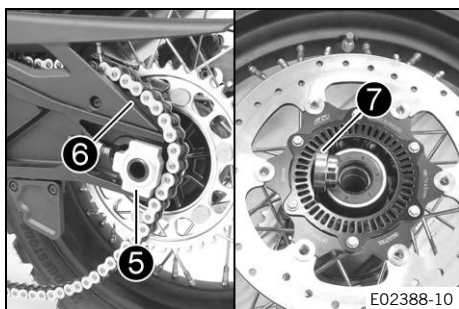




- Retirar el tornillo ① y extraer el sensor de número de revoluciones de la rueda ② del orificio.



- Retirar la tuerca ③. Retirar el tensor de la cadena ④.



- Extraer el eje de la rueda ⑤ solo en la medida que sea necesario para poder empujar la rueda trasera hacia delante.
- Empujar la rueda trasera hacia delante tanto como sea posible. Extraer la cadena de la corona y depositarla en el soporte de cadena ⑥.



Advertencia

Peligro de accidente Los discos de freno dañados reducen la fuerza de frenado.

- Desmonte siempre la rueda de manera que el disco de freno no resulte dañado.

- Sujetar la rueda trasera y retirar el eje de la rueda. Retirar la rueda trasera del basculante.



Información

Mientras está desmontada la rueda trasera no hay que accionar el freno de pedal.

- Retirar el casquillo distanciador ⑦.

15.4 Montar la rueda trasera ↩



Advertencia

Peligro de accidente El aceite o la grasa en los discos de freno reducen la fuerza de frenado.

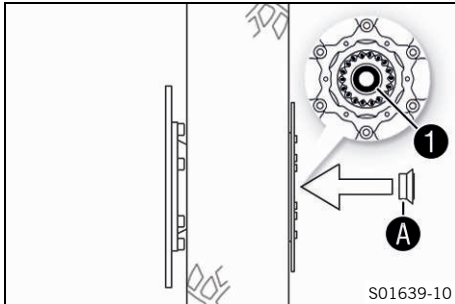
- Mantenga siempre los discos de freno libres de aceites y grasas.
- Limpie los discos de freno en caso necesario con un depurador de frenos.



Advertencia

Peligro de accidente Una vez montada la rueda trasera, en un primer momento el freno de la rueda trasera no tiene efecto.

- Antes de comenzar a circular, accionar varias veces el pedal de freno hasta que se perciba un punto de resistencia.



Trabajo principal

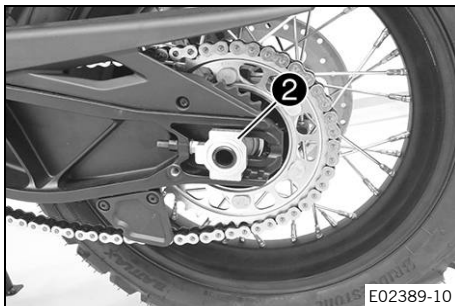
- Comprobar las gomas amortiguadoras del cubo de la rueda trasera. 📖 (pág. 134)
- Comprobar si el rodamiento de rueda está deteriorado o desgastado.
 - » Si el rodamiento de rueda está deteriorado o desgastado:
 - Sustituir el rodamiento de rueda trasero. 📖
- Limpiar y engrasar el anillo de retén radial (1) y la superficie de rodadura (A) del casquillo distanciador.

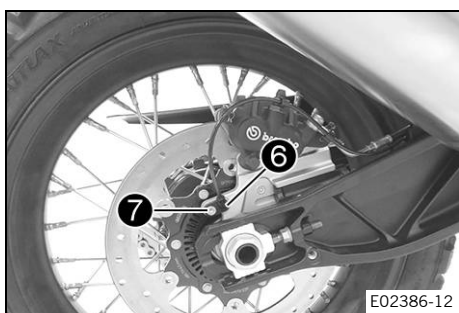
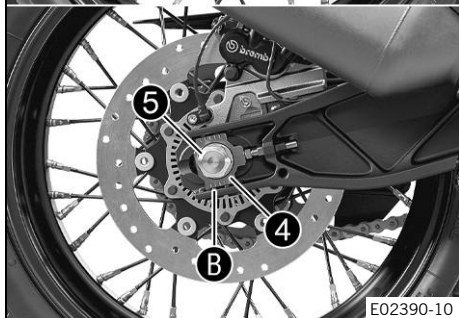
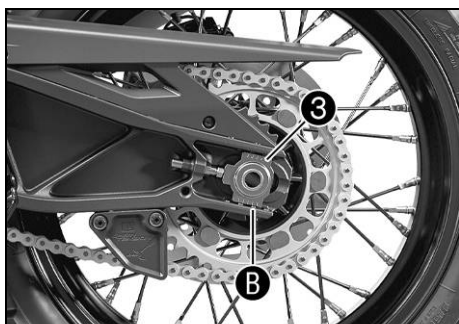
Grasa de larga duración (📖 pág. 185)

- Montar el casquillo distanciador.
- Limpiar y engrasar la rosca del eje de la rueda y de la tuerca.

Grasa de larga duración (📖 pág. 185)

- Montar las gomas amortiguadoras y el soporte de la corona de la cadena en la rueda trasera.
- Levantar la rueda trasera en el basculante y poner en contacto el disco de freno con la pinza del freno.
- Montar el eje de la rueda (2) sin introducirlo hasta el tope.
- Empujar la rueda trasera hacia delante tanto como sea posible y colocar la cadena sobre la corona de la cadena.





- Introducir el eje de la rueda hasta el tope y montar el tensor de la cadena ③ y la tuerca ⑤.

i Información

Montar los tensores de la cadena ③ y ④ en la misma posición.

- Asegurarse de que los tensores de la cadena se apoyan sobre los tornillos de ajuste.

Prescripción

A fin de asegurar que la rueda trasera está bien alineada, las marcas en los tensores de la cadena a la izquierda y a la derecha tienen que estar en la misma posición con respecto a las marcas de referencia B.

- Apretar la tuerca ⑤.

Prescripción

Tuerca del eje de la rueda trasera	M25x1,5	90 Nm (66,4 lbf ft) Rosca engrasada
------------------------------------	---------	--

- Colocar el sensor de número de revoluciones de la rueda ⑥ en el orificio.

- Montar y apretar el tornillo ⑦.

Prescripción

Resto de tornillos del tren de rodaje	M6	10 Nm (7,4 lbf ft)
---------------------------------------	----	--------------------

- Accionar varias veces el pedal del freno hasta que las pastillas de freno se apoyen sobre el disco de freno y exista un punto de resistencia claro.

Trabajo posterior

- Comprobar la tensión de la cadena. (📖 pág. 98)
- Quitar el vehículo del caballete central. (📖 pág. 96)

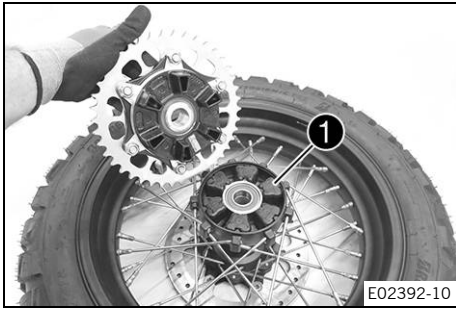
15.5 Comprobar las gomas amortiguadoras del cubo de la rueda trasera 🛠️

i Información

La corona de la cadena transmite la fuerza del motor a la rueda trasera por medio de 6 gomas amortiguadoras. Las gomas amortiguadoras sufren desgaste por uso. Si no se sustituyen a tiempo las gomas amortiguadoras, el soporte de la corona de la cadena y el cubo de la rueda trasera se deterioran.

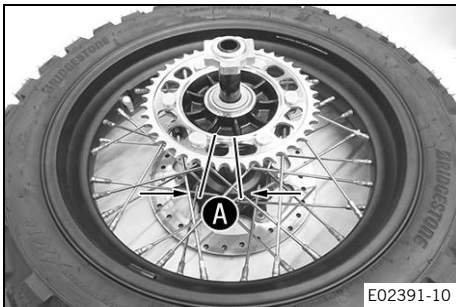
Trabajo previo

- Levantar el vehículo con el caballete central. (📖 pág. 96)
- Desmontar la rueda trasera. 🛠️ (📖 pág. 131)



Trabajo principal

- Controlar si las gomas amortiguadoras **1** del cubo de la rueda trasera están deterioradas o desgastadas.
 - » Si las gomas amortiguadoras del cubo de la rueda trasera están deterioradas o desgastadas:
 - Sustituir todas las gomas amortiguadoras del cubo de la rueda trasera. 🛠️



- Colocar la rueda trasera en un banco de trabajo con la corona de la cadena hacia arriba e insertar el eje de la rueda en el cubo.
- Controlar la holgura de la corona de la cadena **A**.

i Información

La holgura se mide en la parte exterior de la corona de la cadena.

Holgura de las gomas amortiguadoras de la rueda trasera	≤ 5 mm (≤ 0,2 in)
---	-------------------

- » Si la holgura **A** es superior al valor prescrito:
 - Sustituir todas las gomas amortiguadoras del cubo de la rueda trasera. 🛠️

Trabajo posterior

- Montar la rueda trasera. 🛠️ (📖 pág. 132)
- Comprobar la tensión de la cadena. (📖 pág. 98)
- Quitar el vehículo del caballete central. (📖 pág. 96)

15.6 Comprobar el estado de los neumáticos



Advertencia

Peligro de accidente Si revienta un neumático mientras se está conduciendo, se pierde el control del vehículo.

- Asegurarse de cambiar inmediatamente los neumáticos dañados o desgastados. (Su taller especializado autorizado KTM estará encantado de ayudarle.)



Advertencia

Peligro de caídas Los dibujos diferentes de las ruedas delantera y trasera afectan al comportamiento durante la conducción.

Los dibujos diferentes pueden dificultar de forma considerable el control del vehículo.

- Asegúrese de que solo se utilizan neumáticos con el mismo dibujo en las ruedas delantera y trasera.



Advertencia

Peligro de accidente El uso de neumáticos/ruedas que no se hayan autorizado o recomendado afecta al comportamiento durante la conducción.

- Utilizar únicamente neumáticos/ruedas homologados y recomendados por KTM con el índice de velocidad correspondiente.



Advertencia

Peligro de accidente Los neumáticos nuevos presentan una adherencia al suelo reducida.

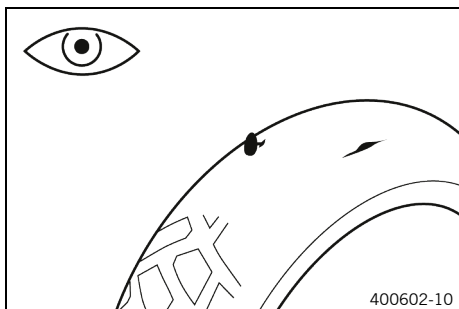
Los neumáticos nuevos no disponen aún de una superficie de rodadura rugosa.

- Conduzca con neumáticos nuevos a una velocidad moderada y con inclinaciones variadas.
Fase de rodaje 200 km (124 mi)



Información

El tipo, el estado y la presión de los neumáticos influyen en el frenado y el comportamiento del vehículo. Los neumáticos desgastados se comportan especialmente mal sobre superficies mojadas.



- Comprobar si los neumáticos delantero y trasero tienen cortes, objetos clavados u otros daños.
 - » Si los neumáticos tienen cortes, objetos clavados u otros daños:
 - Sustituir los neumáticos. 🛠️
- Comprobar la profundidad del perfil.



Información

Deben respetarse las prescripciones nacionales en vigor sobre la profundidad mínima del perfil.

Profundidad mínima del perfil	$\geq 2 \text{ mm } (\geq 0,08 \text{ in})$
-------------------------------	---

- » Si la profundidad del perfil está por debajo del mínimo:
 - Sustituir los neumáticos. 🛠️
- Comprobar si los neumáticos están envejecidos.



Información

Por norma general, la fecha de fabricación de los neumáticos se incluye en la inscripción de los mismos y puede saberse por las cuatro últimas cifras de la denominación **DOT**. Las dos primeras cifras indican la semana de fabricación y las dos últimas el año de fabricación.

KTM recomienda sustituir los neumáticos como muy tarde cada 5 años, independiente del nivel de desgaste.

- » Si los neumáticos tienen más de 5 años:
 - Sustituir los neumáticos. 🛠️

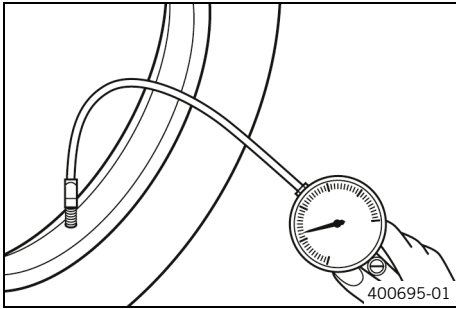
15.7 Comprobar la presión de los neumáticos



Información

Si se circula con una presión de los neumáticos insuficiente, se produce un desgaste anormal y se recalientan los neumáticos.

Una presión de los neumáticos correcta garantiza un confort óptimo y la vida útil máxima de los neumáticos.



- Retirar la cubierta de protección.
- Comprobar la presión de los neumáticos siempre con los neumáticos fríos.

Presión de los neumáticos solo/con acompañante/carga útil completa	
Delante: con los neumáticos fríos	2,4 bar (35 psi)
Detrás: con los neumáticos fríos	2,9 bar (42 psi)

- » Si la presión de los neumáticos no coincide con el valor prescrito:
 - Corregir la presión de los neumáticos.
- Montar la cubierta de protección.



15.8 Comprobar la tensión de los radios

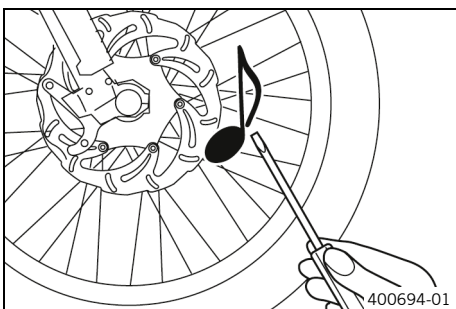


Advertencia

Peligro de accidente Unos radios mal tensados afectan al comportamiento durante la conducción y provocan daños indirectos.

Si los radios están demasiado tensados, se desgarran por sobrecarga. Si los radios están demasiado flojos, se forma un alabeo lateral o vertical en la rueda. Esto provoca que se aflojen más radios.

- Compruebe periódicamente la tensión de los radios, sobre todo si se trata de un vehículo nuevo. (Su taller especializado autorizado KTM estará encantado de ayudarle.)



- Golpear ligeramente todos los radios con la hoja de un destornillador.

i Información

La frecuencia del sonido depende de la longitud y el diámetro de los radios.

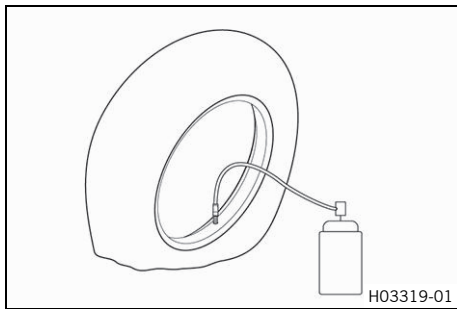
Si se escuchan tonos de diferente frecuencia en radios de la misma longitud y el mismo diámetro, esto significa que hay diferencias en la tensión de los radios.

Tiene que escucharse un tono agudo.

- » Si hay diferencias en la tensión de los radios:
 - Corregir la tensión de los radios. ↩



15.9 Utilización del spray reparador de pinchazos



Advertencia

Peligro de accidente La utilización incorrecta del spray reparador de pinchazos provoca la pérdida de presión del neumático reparado.

No todos los daños pueden repararse con el spray reparador de pinchazos.

- Tenga en cuenta las indicaciones y las directrices del fabricante del spray reparador de pinchazos.
- Conduzca lentamente y con precaución cuando haya reparado un neumático con el spray reparador de pinchazos.
- Conduzca como máximo hasta el taller más próximo y encargue allí la sustitución del neumático.

El spray reparador de pinchazos solo debe utilizarse en caso de emergencia.

Se recomienda transportar el vehículo accidentado al taller más próximo en vez de repararlo de esta forma.

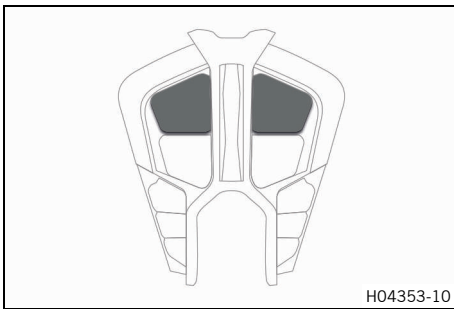
(SUPER ADVENTURE R EU/CN)

Indicación

Daños materiales El spray reparador de pinchazos daña el sensor de presión de los neumáticos.

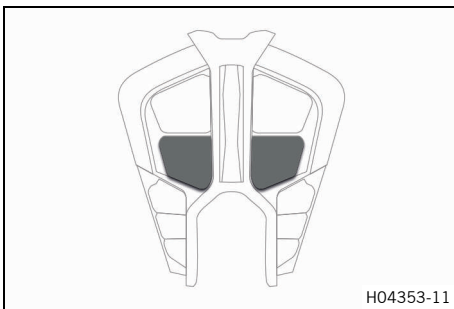
- Tenga en cuenta que, tras utilizar el spray reparador de pinchazos, deberá sustituir en caso necesario el sensor de presión de los neumáticos.

16.1 Luz de cruce



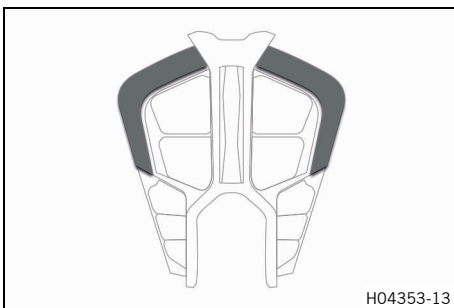
La luz de cruce está integrada en el faro principal.
 La luz de cruce se enciende cuando se conecta el encendido.
 Después de 5 segundos, la luz de cruce se vuelve a apagar si no se arranca el motor para no gastar la batería de 12 V.
 Si durante la conducción se desconecta involuntariamente el encendido, la luz de cruce permanece encendida.

16.2 Luz de carretera



La luz de carretera está integrada en el faro principal.

16.3 Luz diurna (DRL)



La luz diurna (DRL)/de posición está integrada en el faro principal.



Advertencia

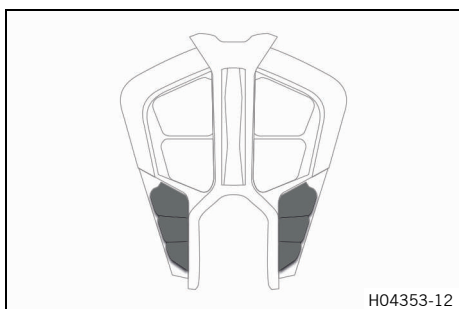
Peligro de accidente Con mala visibilidad la luz diurna no se debe utilizar como sustituta de la luz de cruce.

En caso de una reducción de visibilidad considerable por niebla, nevada o lluvia, puede que la conmutación automática entre luz diurna y luz de cruce solo esté disponible de forma limitada.

- Asegurarse de seleccionar siempre el tipo de alumbrado adecuado.
- En caso necesario, antes de comenzar a circular o con el vehículo parado, apagar la luz diurna mediante el menú, de manera que la luz de cruce esté encendida de forma permanente.
- Deben observarse las prescripciones legales relativas a la luz diurna.

La luz diurna es más clara que la de posición.
 La luz diurna solo debe conectarse con buena visibilidad.
 El sensor de luz ambiental del cuadro de instrumentos asume el control. Cuando hay buena visibilidad, se desconecta la luz de cruce con la luz de posición y se conecta la luz diurna.
 Si la luz diurna está desconectada, se enciende la luz de cruce con la luz de posición.
 Con la luz de carretera o las ráfagas, la luz diurna se sustituye automáticamente por la luz de posición.

16.4 Luz cunetera



La luz de curva está integrada en el faro principal.



Información

Para activar la luz de curva, la luz de cruce debe estar conectada y la luz diurna desconectada.

La luz de curva se activa:

Ángulo de inclinación para el LED inferior	$\geq 12^\circ$
Ángulo de inclinación para el LED medio	$\geq 20^\circ$
Ángulo de inclinación para el LED superior	$\geq 28^\circ$
Velocidad	$\geq 6 \text{ km/h}$ ($\geq 3,7 \text{ mph}$)

16.5 Desmontar la batería de 12 V



Advertencia

Peligro de lesiones El electrolito y los gases de la batería pueden causar lesiones graves.

- Mantenga las baterías de 12 V fuera del alcance de los niños.
- Utilice ropa y gafas de protección adecuadas.
- Evite el contacto con el electrolito y los gases de la batería.
- Mantenga la batería de 12 V alejada de chispas y llamas abiertas.
- Cargue las baterías de 12 V únicamente en lugares bien ventilados.
- Si el combustible entra en contacto con la piel, lave inmediatamente la zona afectada con agua abundante.
- Si el electrolito o los gases de la batería entran en contacto con los ojos, enjuáguelos con agua durante al menos 15 minutos y acuda inmediatamente a un médico.



Precaución

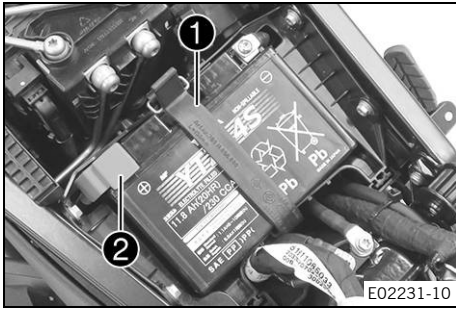
Peligro de accidente Si no se incluye una batería de 12 V o está descargada, pueden deteriorarse los componentes electrónicos y los dispositivos de seguridad.

Si la batería de 12 V está descargada o defectuosa, se pueden producir anomalías en el funcionamiento del sistema electrónico del vehículo, en especial al arrancar el motor.

- No utilice nunca el vehículo sin una batería de 12 V ni con una batería de 12 V descargada.

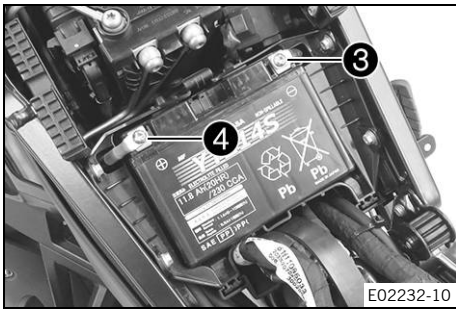
Trabajo previo

- Desmontar el asiento. (📖 pág. 96)



Trabajo principal

- Desenganchar la banda elástica de la batería ①.
- Retirar la cubierta del polo positivo ②.



- Desconectar el cable del polo negativo ③ de la batería de 12 V.
- Desconectar el cable del polo positivo ④ de la batería de 12 V.
- Extraer la batería de 12 V del compartimento de la batería.

16.6 Montar la batería de 12 V

Advertencia

Peligro de lesiones El electrolito y los gases de la batería pueden causar lesiones graves.

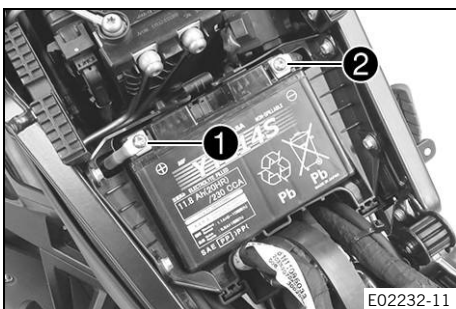
- Mantenga las baterías de 12 V fuera del alcance de los niños.
- Utilice ropa y gafas de protección adecuadas.
- Evite el contacto con el electrolito y los gases de la batería.
- Mantenga la batería de 12 V alejada de chispas y llamas abiertas.
- Cargue las baterías de 12 V únicamente en lugares bien ventilados.
- Si el combustible entra en contacto con la piel, lave inmediatamente la zona afectada con agua abundante.
- Si el electrolito o los gases de la batería entran en contacto con los ojos, enjuáguelos con agua durante al menos 15 minutos y acuda inmediatamente a un médico.

Precaución

Peligro de accidente Si no se incluye una batería de 12 V o está descargada, pueden deteriorarse los componentes electrónicos y los dispositivos de seguridad.

Si la batería de 12 V está descargada o defectuosa, se pueden producir anomalías en el funcionamiento del sistema electrónico del vehículo, en especial al arrancar el motor.

- No utilice nunca el vehículo sin una batería de 12 V ni con una batería de 12 V descargada.



Trabajo principal

- Colocar la batería de 12 V en el compartimento de la batería.
- Posicionar el cable del polo positivo ①, montar el tornillo y apretarlo.

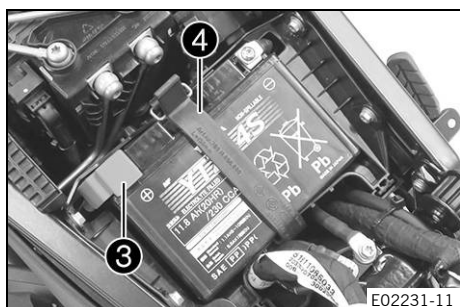
Prescripción

Tornillo del polo de la batería	M6x12	4,5 Nm (3,32 lbf ft)
---------------------------------	-------	-------------------------

- Posicionar el cable del polo negativo ②, montar el tornillo y apretarlo.

Prescripción

Tornillo del polo de la batería	M6x12	4,5 Nm (3,32 lbf ft)
---------------------------------	-------	-------------------------



- Montar la cubierta del polo positivo ③.
- Enganchar la banda elástica de la batería ④.

Trabajo posterior

- Montar el asiento. (🔊 pág. 97)
- Ajustar la fecha y la hora. (🔊 pág. 64)

16.7 Cargar la batería de 12 V ↩



Advertencia

Peligro de lesiones El electrolito y los gases de la batería pueden causar lesiones graves.

- Mantenga las baterías de 12 V fuera del alcance de los niños.
- Utilice ropa y gafas de protección adecuadas.
- Evite el contacto con el electrolito y los gases de la batería.
- Mantenga la batería de 12 V alejada de chispas y llamas abiertas.
- Cargue las baterías de 12 V únicamente en lugares bien ventilados.
- Si el combustible entra en contacto con la piel, lave inmediatamente la zona afectada con agua abundante.
- Si el electrolito o los gases de la batería entran en contacto con los ojos, enjuáguelos con agua durante al menos 15 minutos y acuda inmediatamente a un médico.



Indicación

Peligro para el medio ambiente Las baterías de 12 V contienen sustancias nocivas para el medio ambiente.

- No desechar las baterías de 12 V con la basura doméstica.
- Depositar las baterías de 12 V en un centro de recogida de baterías usadas.



Indicación

Peligro para el medio ambiente Los materiales contaminantes provocan daños en el medio ambiente.

- Los aceites, grasas, filtros, combustibles, productos de limpieza, líquido de frenos, etc., deben eliminarse correctamente y en conformidad con la normativa en vigor.

i Información

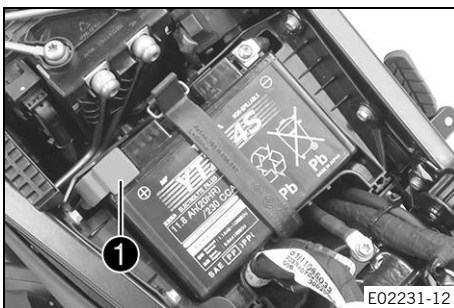
La batería de 12 V se descarga continuamente, incluso si no está sometida a carga. El nivel y el tipo de carga son muy importantes para la vida útil de la batería de 12 V. Las cargas rápidas con una corriente de carga elevada afectan negativamente a la vida útil. Si se sobrepasa la corriente, la tensión y el tiempo de carga, el electrolito sale a través de las válvulas de seguridad. Esto provoca que la batería de 12 V pierda capacidad. Si la batería de 12 V se arranca descargada, debe cargarse inmediatamente. Si la batería permanece mucho tiempo descargada, se produce descarga profunda y sulfatación, dos circunstancias que destruirían la batería de 12 V. La batería de 12 V no precisa mantenimiento. No es preciso controlar el nivel de ácido. Si no se utiliza un cargador KTM para cargar la batería de 12 V, esta deberá desmontarse para realizar la carga. De lo contrario, los componentes electrónicos podrían resultar dañados por la sobretensión. Cargar la batería de 12 V siguiendo las instrucciones de la carcasa de esta.

Trabajo previo

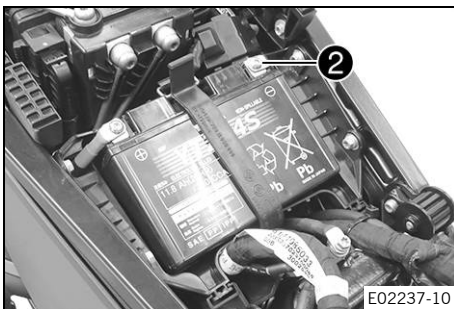
- Desmontar el asiento. (📖 pág. 96)

Trabajo principal

- Retirar la cubierta del polo positivo **1**.



- Para evitar que se produzcan daños en los equipos electrónicos de a bordo, desenchufar el cable del polo negativo **2** de la batería de 12 V.



- Conectar el cargador a la batería de 12 V. Encender el cargador.

Cargador de batería (58429074200)

i Información

Este cargador también permite comprobar la tensión en reposo, la capacidad de arranque de la batería de 12 V y el alternador. Además, este aparato impide que se sobrecargue la batería de 12 V. Cargar la batería de 12 V como máximo al 10 % de la capacidad indicada en la carcasa de la batería.

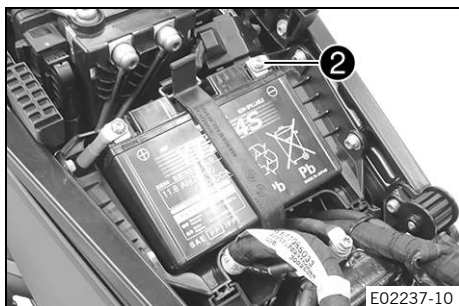
- Cuando termine la carga, apagar el cargador y desenchufarlo de la batería de 12 V.



Prescripción

No se debe sobrepasar la corriente, la tensión ni el tiempo de carga.

Si no se utiliza la motocicleta, recargar la batería de 12 V periódicamente	3 meses
---	---------

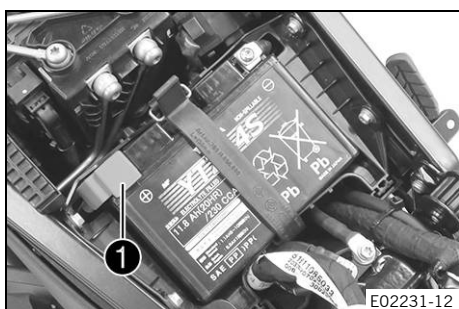


E02237-10

- Conectar el cable del polo negativo ② a la batería de 12 V.

Prescripción

Tornillo del polo de la batería	M6x12	4,5 Nm (3,32 lbf ft)
---------------------------------	-------	-------------------------



E02231-12

- Montar la cubierta del polo positivo ①.

Trabajo posterior

- Montar el asiento. (📖 pág. 97)
- Ajustar la fecha y la hora. (📖 pág. 64)

16.8 Sustituir la batería de la llave de RACE ON

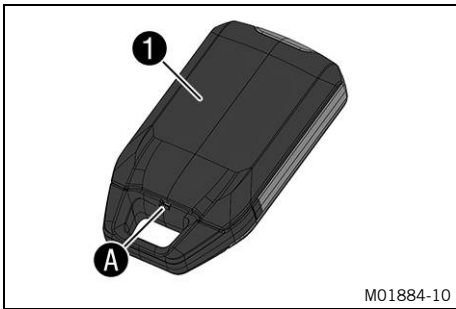


Advertencia

Peligro de lesiones Las pilas de botón pueden reventar en caso de manipulación inadecuada.

La ingesta de pilas de botón provoca quemaduras químicas severas que podrían ocasionar la muerte en un plazo de 2 horas.

- Mantenga las pilas de botón y la llave RACE-ON fuera del alcance de los niños.
- Asegúrese de que las pilas de botón no se ingieran ni se introduzcan en ninguna parte del cuerpo.
- Acuda de inmediato a un médico si pese a todas las precauciones se hubiera ingerido una pila de botón o se hubiera introducido en alguna parte del cuerpo.
- No exponga las pilas de botón a temperaturas extremas ni a cargas mecánicas.
Temperatura admisible $-20 \dots 50 \text{ }^\circ\text{C}$ ($-4 \dots 122 \text{ }^\circ\text{F}$)
- No dañe la llave RACE ON, por ejemplo, cortándola o aplastándola.
- No utilice la llave RACE ON si esta está dañada o no es posible cerrar el compartimento de la pila.
- La pila de la llave RACE ON únicamente debe sustituirse por otra del mismo tipo.



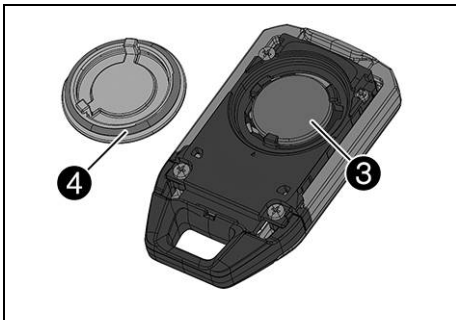
- Para abrir la tapa **1** de la llave de RACE ON, introducir un objeto fino y romo en la abertura **A** y levantar cuidadosamente la tapa.



- Girar la tapa de la batería **2** con una moneda en sentido anti-horario y retirarla.

Prescripción

Prestar atención a que no se caiga la junta tórica.

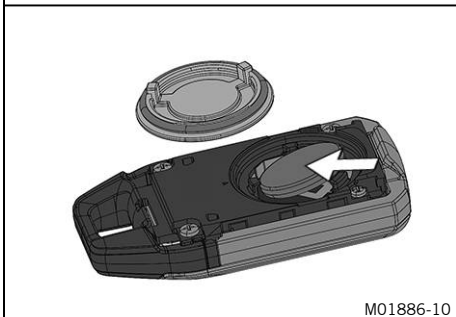


- Retirar la batería de la llave RACE ON **3**.
- Introducir una batería nueva en la llave RACE ON con la inscripción hacia arriba.

Batería de llave de RACE ON (CR 2032) (📖 pág. 173)

i Información

Los dos pequeños talones de sujeción son biselados de tal modo que la batería de la llave de RACE ON se pueda introducir fácilmente en la fijación.



- Montar la tapa de la batería con la junta tórica **4** y cerrar con una moneda en sentido horario.
- Montar la tapa de la llave de RACE ON y enclavarla.

16.9 Sustituir el fusible principal



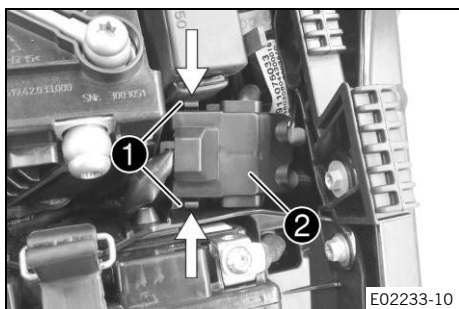
Advertencia

Peligro de incendio Los fusibles incorrectos sobrecargan el sistema eléctrico.

- Utilice únicamente fusibles con los amperios prescritos.
- No puentee ni repare los fusibles.

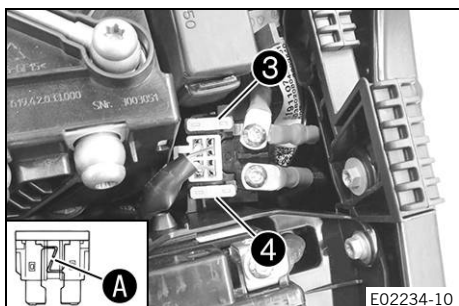
Trabajo previo

- Desmontar el asiento. (📖 pág. 96)



Trabajo principal

- Presionar el desclavamiento **1**.
- Quitar la cubierta de protección **2**.



- Retirar el fusible principal **3** defectuoso.

i Información

Un fusible defectuoso presenta una rotura del alambre fusible **A**.

En el relé de arranque hay un fusible de repuesto **4**. Con el fusible principal se protegen todos los grupos consumidores de electricidad del vehículo.

- Introducir el nuevo fusible principal.

Fusible (58011109130) (📖 pág. 173)

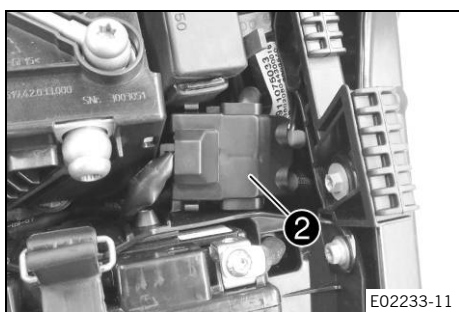
- Comprobar el funcionamiento del sistema eléctrico.

- Montar la cubierta de protección **2**.

✓ La cubierta de protección se enclava de manera audible.

i Consejo

Introducir el nuevo fusible de repuesto en el relé de arranque para que esté disponible en caso de necesidad.



Trabajo posterior

- Montar el asiento. (📖 pág. 97)
- Ajustar la fecha y la hora. (📖 pág. 64)

16.10 Cambiar fusibles en la caja de fusibles



Advertencia

Peligro de incendio Los fusibles incorrectos sobrecargan el sistema eléctrico.

- Utilice únicamente fusibles con los amperios prescritos.
- No puentee ni repare los fusibles.

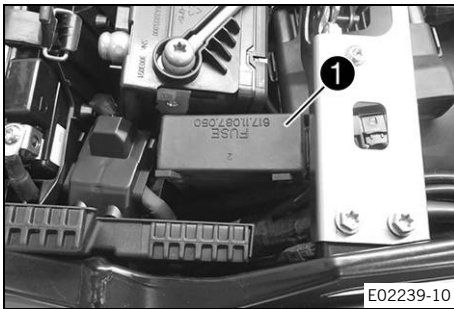


Información

La caja de fusibles con los fusibles de los distintos grupos consumidores de electricidad se encuentra debajo del asiento.

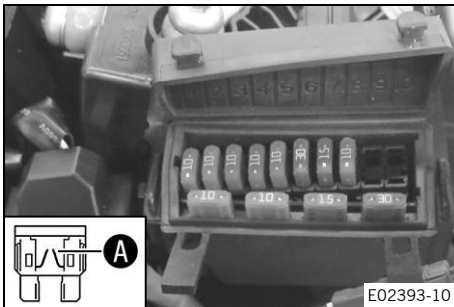
Trabajo previo

- Desmontar el asiento. (📖 pág. 96)



Trabajo principal

- Abrir la tapa de la caja de fusibles ①.



- Controlar los fusibles.

i Información

Un fusible defectuoso presenta una rotura del alambre fusible **A**.

- Extraer el fusible defectuoso.

Prescripción

Fusible 1 - 10 A - Alimentación de tensión de las centralitas electrónicas y los componentes
Fusible 2 - 10 A - Positivo continuo para equipos adicionales (circuito eléctrico de accesorios 1)
Fusible 3 - 10 A - Piloto trasero, luz de la matrícula
Fusible 4 - 10 A - Unidad de control del faro
Fusible 5 - 10 A - Unidad de control del motor
Fusible 6 - 30 A - Bomba de recirculación del ABS
Fusible 7 - 15 A - Unidad hidráulica del ABS
Fusible 8 - 10 A - Positivo de encendido para equipos adicionales (circuito eléctrico de accesorios 2), toma de carga USB

- Colocar un fusible de repuesto de la intensidad requerida.

Fusibles (58011109110) (📖 pág. 173)

Fusibles (58011109115) (📖 pág. 173)

Fusible (58011109130) (📖 pág. 173)

i Consejo

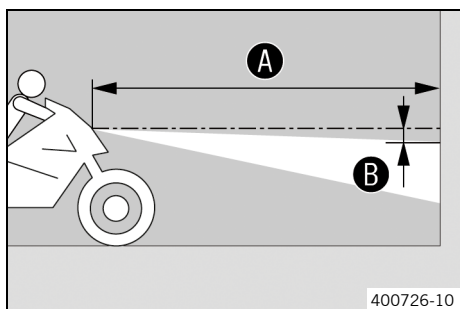
Colocar un fusible de repuesto nuevo para casos de necesidad.

- Comprobar el funcionamiento del grupo consumidor de electricidad.
- Cerrar la tapa de la caja de fusibles.

Trabajo posterior

- Montar el asiento. (📖 pág. 97)

16.11 Comprobar el ajuste del faro



- Estacionar el vehículo en una superficie plana delante de una pared clara y hacer una marca a la altura del centro del faro de la luz de cruce.
- Hacer otra marca a la distancia **B** por debajo de la primera.

Prescripción

Distancia B	5 cm (2 in)
--------------------	-------------

- Colocar el vehículo en posición vertical a la distancia **A** frente a la pared y encender la luz de cruce.

Prescripción

Distancia A	5 m (16 ft)
--------------------	-------------

- A continuación, el conductor debe montarse en la motocicleta junto con el equipaje y el acompañante, de haberlos.
- Comprobar el ajuste del faro.

El límite claro-oscuro de la motocicleta en régimen de marcha con conductor, el eventual equipaje y acompañante debe estar exactamente en la marca inferior.

- » Si el límite claro-oscuro no coincide con el valor prescrito:
 - Ajustar la distancia de alumbrado del faro. (📖 pág. 148)

16.12 Ajustar la distancia de alumbrado del faro

Trabajo previo

- Comprobar el ajuste del faro. (📖 pág. 148)

Trabajo principal

- Ajustar la distancia de alumbrado del faro con la rueda de ajuste **1**.



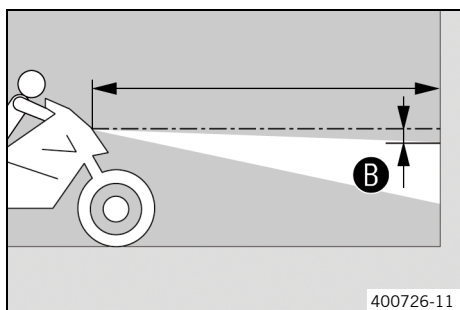
Información

Girando en sentido antihorario se aumenta la distancia de alumbrado; girando en sentido horario se reduce la distancia de alumbrado.
La carga puede provocar que sea necesario corregir la distancia de alumbrado del faro.

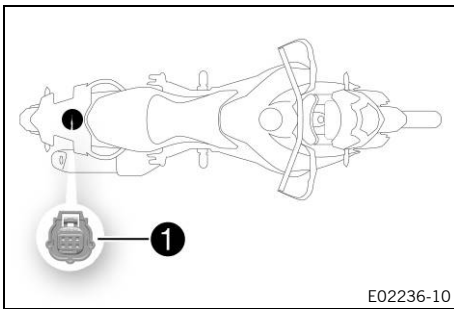
- Ajustar el faro a la marca **B**.

Prescripción

El límite claro-oscuro de la motocicleta en régimen de marcha con conductor, el eventual equipaje y acompañante debe estar exactamente en la marca inferior **B**.



16.13 Conector de diagnóstico



El conector de diagnóstico **1** se encuentra en la sección trasera del vehículo.

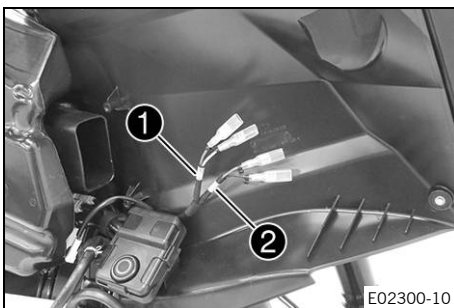
(SUPER ADVENTURE R CN)

Hay un adaptador de diagnóstico insertado de fábrica para conectar una interfaz de diagnóstico universal para todos los fabricantes.

i Información

Para usar la herramienta de diagnóstico de KTM, extraer el adaptador de diagnóstico. Una vez concluido el diagnóstico, volver a insertar el adaptador de diagnóstico.

16.14 Circuito eléctrico de accesorios 1 y circuito eléctrico de accesorios 2 delante



Lugar de montaje

- El circuito eléctrico de accesorios 1 **1** y el circuito eléctrico de accesorios 2 **2** delanteros se encuentran detrás del spoiler del soporte del faro derecho.

i Información

Los circuitos eléctricos de accesorios están protegidos con un fusible, que protege también otros grupos consumidores de electricidad.

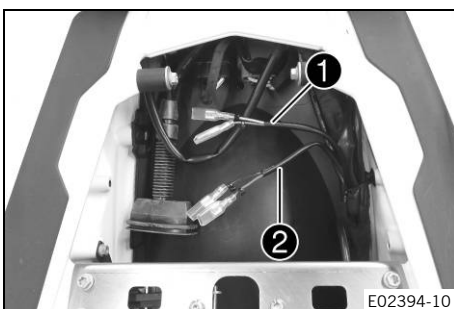
Por ello, la carga continua máxima es claramente inferior al valor del fusible.

No utilizar en ningún caso un fusible más potente.

El circuito eléctrico de accesorios 1 está conectado al polo positivo continuo y los consumidores eléctricos conectados reciben corriente de forma permanente independientemente del encendido.

El circuito eléctrico de accesorios 2 está conectado al positivo de encendido y los consumidores eléctricos conectados reciben corriente solo cuando el encendido está conectado.

16.15 Circuito eléctrico de accesorios 1 y circuito eléctrico de accesorios 2 detrás



Lugar de montaje

- El circuito eléctrico de accesorios 1 **1** y el circuito eléctrico de accesorios 2 **2** traseros se encuentran debajo del portaequipajes.

i Información

Las circuitos eléctricos de accesorios están protegidos con un fusible, que protege también otros grupos consumidores de electricidad.

Por ello, la carga continua máxima es claramente inferior al valor del fusible.

No utilizar en ningún caso un fusible más potente.

El circuito eléctrico de accesorios 1 está conectado al polo positivo continuo y los consumidores eléctricos conectados reciben corriente de forma permanente independientemente del encendido.

El circuito eléctrico de accesorios 2 está conectado al positivo de encendido y los consumidores eléctricos conectados reciben corriente solo cuando el encendido está conectado.

17.1 Controlar el nivel de líquido refrigerante del depósito de compensación



Advertencia

Peligro de quemaduras Durante el funcionamiento de la motocicleta, el líquido refrigerante se calienta mucho y está bajo presión.

- Abra el radiador, las mangueras del radiador u otros componentes del sistema de refrigeración si el motor o el sistema de refrigeración se calientan.
- Deje que el sistema de refrigeración y el motor se enfríen antes de abrir el radiador, las mangueras del radiador u otros componentes del sistema de refrigeración.
- En caso de quemadura, sumerja la zona afectada en agua tibia inmediatamente.



Advertencia

Peligro de envenenamiento El líquido refrigerante es venenoso y nocivo para la salud.

- Mantenga el líquido refrigerante fuera del alcance de los niños.
- Evite que el líquido refrigerante entre en contacto con la piel, los ojos o la ropa.
- Acuda inmediatamente a un médico en caso de ingerirse líquido refrigerante.
- Si el líquido refrigerante entra en contacto con la piel, lave inmediatamente la zona afectada con agua abundante.
- Si el líquido refrigerante entra en contacto con los ojos, lávelos bien con agua y acuda inmediatamente a un médico.
- Si se mancha la ropa de líquido refrigerante, cámbiese de ropa.

Condición

El motor está frío.

El radiador está completamente lleno.

- Estacionar la motocicleta en una superficie horizontal.
- Comprobar el nivel de líquido refrigerante del depósito de compensación ①.

El nivel de líquido refrigerante debe estar entre las marcas **min** y **max**.

- » Si el depósito de compensación no contiene líquido refrigerante:
 - Controlar la hermeticidad del sistema de refrigeración. 🛠️

Información

¡No encender la motocicleta!

- Llenar con líquido refrigerante/purgar el aire del sistema de refrigeración. 🛠️
- » Si el nivel de líquido refrigerante del depósito de compensación no coincide con el valor prescrito, pero todavía no está vacío:
 - Corregir el nivel de líquido refrigerante del depósito de compensación. (📖 pág. 152)



17.2 Corregir el nivel de líquido refrigerante del depósito de compensación



Advertencia

Peligro de quemaduras Durante el funcionamiento de la motocicleta, el líquido refrigerante se calienta mucho y está bajo presión.

- Abra el radiador, las mangueras del radiador u otros componentes del sistema de refrigeración si el motor o el sistema de refrigeración se calientan.
- Deje que el sistema de refrigeración y el motor se enfríen antes de abrir el radiador, las mangueras del radiador u otros componentes del sistema de refrigeración.
- En caso de quemadura, sumerja la zona afectada en agua tibia inmediatamente.



Advertencia

Peligro de envenenamiento El líquido refrigerante es venenoso y nocivo para la salud.

- Mantenga el líquido refrigerante fuera del alcance de los niños.
- Evite que el líquido refrigerante entre en contacto con la piel, los ojos o la ropa.
- Acuda inmediatamente a un médico en caso de ingerirse líquido refrigerante.
- Si el líquido refrigerante entra en contacto con la piel, lave inmediatamente la zona afectada con agua abundante.
- Si el líquido refrigerante entra en contacto con los ojos, lávelos bien con agua y acuda inmediatamente a un médico.
- Si se mancha la ropa de líquido refrigerante, cámbiese de ropa.

Condición

El motor está frío.

El radiador está completamente lleno.

Trabajo previo

- Comprobar el nivel de líquido refrigerante del depósito de compensación. (📖 pág. 151)
- Desmontar el spoiler lateral delantero. (📖 pág. 109)

Condición

- Desmontar únicamente el spoiler lateral derecho.

Trabajo principal

- Desmontar la tapa ❶ del depósito de compensación.
- Introducir líquido refrigerante hasta que el nivel alcance la cota prescrita.

Prescripción

El nivel de líquido refrigerante debe estar entre las marcas **min** y **max**.

Líquido refrigerante (📖 pág. 184)

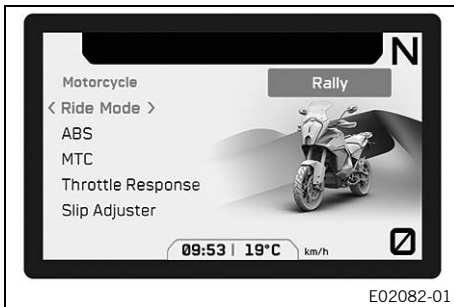
- Montar la tapa ❶ del depósito de compensación.

Trabajo posterior

- Montar el spoiler lateral delantero. (📖 pág. 109)



18.1 Ride Mode



Posibles estados

- **SPORT** – Potencia homologada con una respuesta muy directa, el control de tracción de la motocicleta permite un aumento del derrapaje en la rueda trasera.
- **STREET** – Potencia homologada con una respuesta equilibrada, el control de tracción de la motocicleta permite un derrapaje normal en la rueda trasera.
- **RAIN** – Potencia reducida homologada con una respuesta suave para mejorar la maniobrabilidad con una menor adherencia al suelo. El control de tracción de la motocicleta permite un derrapaje muy reducido en la rueda trasera.
- **OFFROAD** – Potencia reducida homologada para mejorar la maniobrabilidad sobre pistas no asfaltadas. El control de tracción de la motocicleta permite un derrapaje alto en la rueda trasera.
- **RALLY** (opcional) – Potencia homologada y respuesta extremadamente directa. El control de tracción de la motocicleta y las características de la respuesta del acelerador pueden ajustarse de forma individual.



Advertencia

Peligro de accidente Un modo de conducción seleccionado erróneamente dificulta considerablemente el control del vehículo.

Los diferentes modos de conducción son adecuados para las respectivas condiciones concretas.

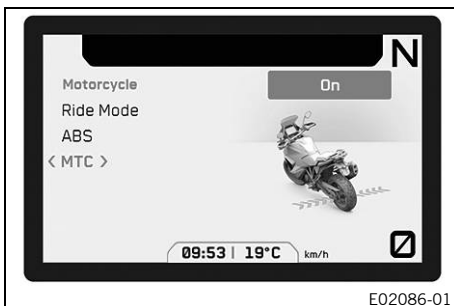
- Seleccione siempre un modo de conducción adecuado a la superficie, el clima y la situación de conducción.

El menú **Ride Mode** permite seleccionar diferentes reglajes para el vehículo. **SPORT**, **STREET**, **RAIN**, **OFFROAD** y **RALLY** (opcional) están disponibles.

En la instrumentación se indica el último modo de pilotaje seleccionado.

El modo de conducción también puede cambiarse durante la marcha con el puño del acelerador cerrado y el regulador de velocidad desactivado.

18.2 Control de tracción de la motocicleta (MTC)



El control de tracción de la motocicleta (**MTC**) reduce el par motor en caso de pérdida de tracción en la rueda trasera. En función del modo de conducción (📖 pág. 153), con el control de tracción activado se permite una cantidad diferente de deslizamiento.



Información

Cuando el control de tracción de la motocicleta está desconectado, la rueda trasera puede patinar al acelerar fuerte o al circular por superficies con poca adherencia y provocar una caída.

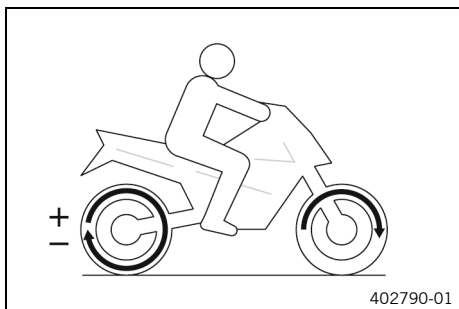
El control de tracción de la motocicleta se activa de nuevo después de conectar el encendido.

El control de tracción de la motocicleta se controla a través del menú **Motorcycle** de la instrumentación. En el menú **MTC** puede desconectarse el control de tracción de la motocicleta.

i Información

Cuando el control de tracción de la motocicleta está actuando, el testigo de control TC parpadea. Cuando el control de tracción de la motocicleta está desconectado, el testigo de control TC se ilumina.

18.3 Slip Adjuster (opcional)



El control antiderrapaje es una función del control de tracción de la motocicleta.

La adaptación del deslizamiento permite ajustar el control de tracción de la motocicleta en nueve niveles para la característica deseada.

El nivel 1 permite el máximo deslizamiento en la rueda trasera; el nivel 9, el menor deslizamiento.

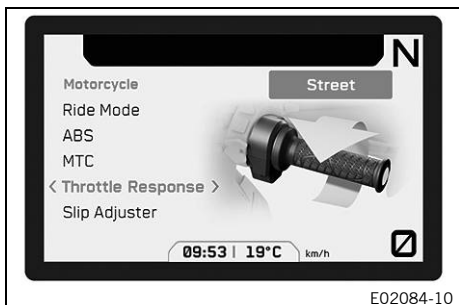
Con el control de crucero desactivado, el control antiderrapaje puede ajustarse con el botón **+RES** o **-SET**.

i Información

El control antiderrapaje solo está disponible en el modo de pilotaje **RALLY** (opcional).

El control antiderrapaje solo está disponible con el control de tracción de la motocicleta activado.

18.4 Throttle Response (opcional)



Posibles estados

- Street – Respuesta equilibrada.
- Sport – Respuesta muy directa.
- Rally – Respuesta extremadamente directa
- Offroad – Respuesta suave.

En el submenú **Throttle Response** de la instrumentación pueden adaptarse las características de la respuesta del acelerador.

Throttle Response también puede ajustarse durante la marcha con el puño del acelerador cerrado.

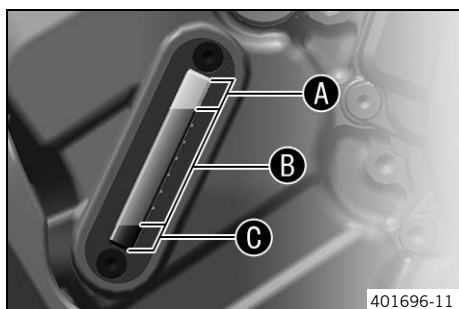
i Información

Throttle Response solo está disponible en el modo de conducción **RALLY** (opcional).

19.1 Controlar el nivel de aceite del motor

i Información

El consumo de aceite depende del estilo de conducción y de las condiciones de uso.



Condición

El motor está caliente.

Trabajo previo

- Estacionar la motocicleta en posición vertical en una superficie horizontal.

Trabajo principal

- Controlar el nivel de aceite del motor en la mirilla.

i Información

Después de apagar el motor, esperar un minuto y luego realizar el control.

El nivel de aceite del motor debe estar en el área superior **B** de la mirilla de aceite del motor.

- » Si el nivel de aceite del motor está en el área **A** de la mirilla:
 - No rellenar aceite del motor.
- » Si el nivel de aceite del motor está en el área **B** de la mirilla:
 - Se puede rellenar aceite del motor.
- » Si el nivel de aceite del motor está en el área **C** de la mirilla:
 - Rellenar aceite del motor. (📖 pág. 159)



19.2 Sustituir el aceite del motor y el filtro de aceite, limpiar los tamices de aceite 🛠️

! Advertencia

Peligro de quemaduras El aceite del motor y el aceite del cambio alcanzan temperaturas muy altas durante el funcionamiento de la motocicleta.

- Utilice siempre ropa y guantes de protección adecuados.
- En caso de quemadura, sumerja la zona afectada en agua tibia inmediatamente.

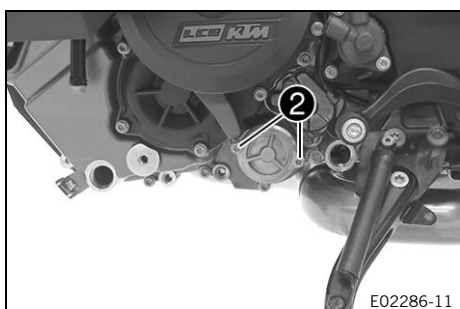
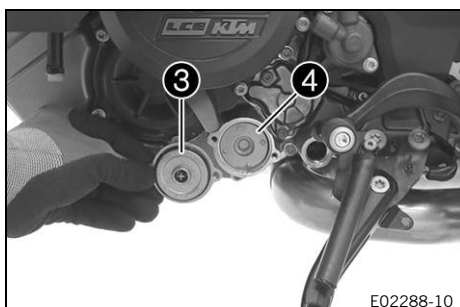
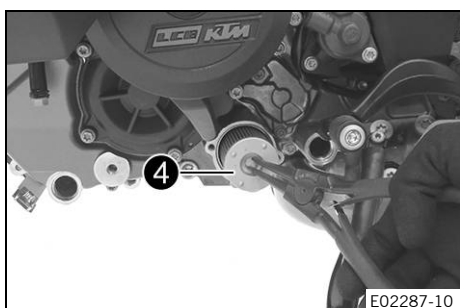
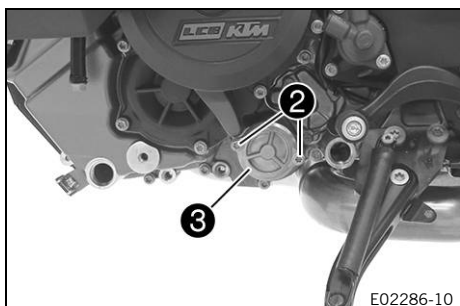
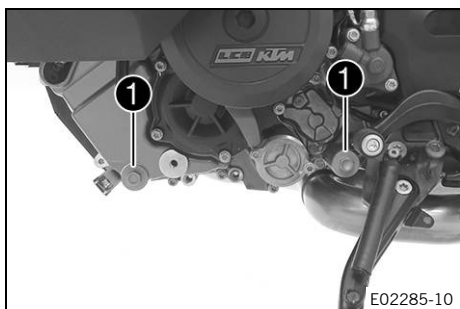
🌿 Indicación

Peligro para el medio ambiente Los materiales contaminantes provocan daños en el medio ambiente.

- Los aceites, grasas, filtros, combustibles, productos de limpieza, líquido de frenos, etc., deben eliminarse correctamente y en conformidad con la normativa en vigor.

Trabajo previo

- Desmontar el protector del motor. (📖 pág. 116)
- Desmontar la cubierta del tapón de aceite. (📖 pág. 117)



Trabajo principal

- Colocar la motocicleta sobre una superficie horizontal, apoyada sobre el caballete lateral.
- Colocar un recipiente adecuado debajo del motor.
- Retirar los tapones roscados de vaciado del motor (1) con los imanes, las juntas tóricas y los tamices de aceite.

- Retirar los tornillos (2). Desmontar la tapa del filtro de aceite (3) con la junta tórica.

- Extraer el filtro de aceite (4) de la carcasa del filtro de aceite.

Tenazas del anillo de retención (51012011000)

- Vaciar completamente el aceite del motor.
- Limpiar a fondo las piezas y la superficie de hermetizado.

- Montar un filtro de aceite nuevo (4).



Información

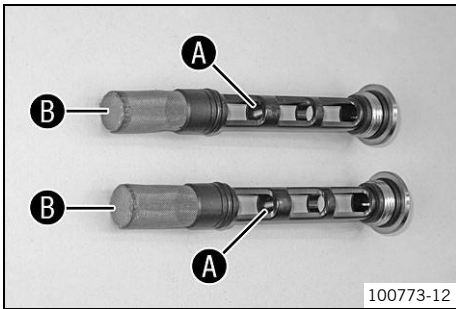
Introducir el filtro de aceite solo con la mano.

- Engrasar la junta tórica de la tapa del filtro de aceite. Montar la tapa del filtro de aceite (3).

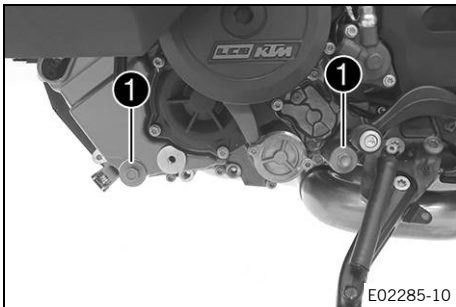
- Montar y apretar los tornillos (2).

Prescripción

Demás tornillos del motor	M5	6 Nm (4,4 lbf ft)
---------------------------	----	-------------------



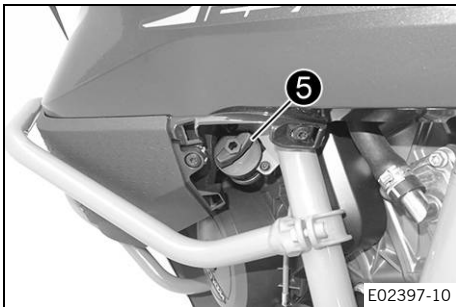
- Limpiar a fondo los imanes **A** y los tamices de aceite **B** de los tapones roscados de vaciado del motor.



- Montar y apretar los tapones roscados de vaciado del motor **1** con los imanes, las juntas tóricas y los tamices de aceite.

Prescripción

Tapón roscado de vaciado del aceite	M20x1,5	20 Nm (14,8 lbf ft)
-------------------------------------	---------	---------------------



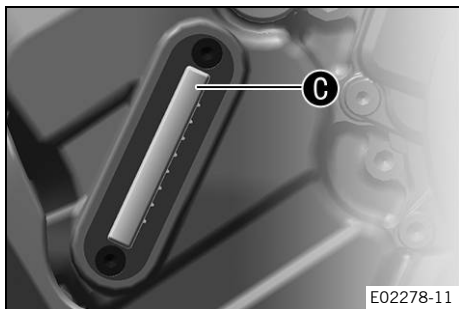
- Preparar la cantidad de llenado total.

Aceite del motor Temperatura ambiente: $\geq 0\text{ }^{\circ}\text{C}$ ($\geq 32\text{ }^{\circ}\text{F}$)	3,60 l (3,8 qt.)	Aceite del motor (SAE 10W/50) (📖 pág. 183)
Aceite del motor Temperatura ambiente: $< 0\text{ }^{\circ}\text{C}$ ($< 32\text{ }^{\circ}\text{F}$)		Aceite del motor (SAE 5W/40) (📖 pág. 183)

- Llenar el aceite en dos fases.
- Retirar el tornillo de llenado de aceite **5** con la junta tórica y añadir la primera cantidad parcial.

Aceite del motor (1.ª cantidad parcial) aprox. Temperatura ambiente: $\geq 0\text{ }^{\circ}\text{C}$ ($\geq 32\text{ }^{\circ}\text{F}$)	3,0 l (3,2 qt.)	Aceite del motor (SAE 10W/50) (📖 pág. 183)
Aceite del motor (1.ª cantidad parcial) aprox. Temperatura ambiente: $< 0\text{ }^{\circ}\text{C}$ ($< 32\text{ }^{\circ}\text{F}$)		Aceite del motor (SAE 5W/40) (📖 pág. 183)

- Montar el tornillo de llenado de aceite **5** con la junta tórica.



E02278-11



Peligro

Peligro de envenenamiento Los gases de escape son venenosos y pueden originar pérdida de conocimiento o incluso la muerte.

- Procure siempre una ventilación suficiente durante el funcionamiento del motor.
- Utilice un sistema de aspiración de gases de escape adecuado cuando arranque o deje en marcha el motor en un espacio cerrado.

- Arrancar el motor y comprobar la estanqueidad.
- Parar el motor.
- Retirar el tornillo de llenado de aceite con la junta tórica y añadir la segunda cantidad parcial hasta la marca superior **C** de la mirilla de aceite del motor.

Aceite del motor (2. ^a cantidad parcial) aprox. Temperatura ambiente: $\geq 0\text{ }^{\circ}\text{C}$ ($\geq 32\text{ }^{\circ}\text{F}$)	0,60 l (0,63 qt.)	Aceite del motor (SAE 10W/50) (📖 pág. 183)
Aceite del motor (2. ^a cantidad parcial) aprox. Temperatura ambiente: $< 0\text{ }^{\circ}\text{C}$ ($< 32\text{ }^{\circ}\text{F}$)		Aceite del motor (SAE 5W/40) (📖 pág. 183)

- Montar el tornillo de llenado de aceite con la junta tórica.



Peligro

Peligro de envenenamiento Los gases de escape son venenosos y pueden originar pérdida de conocimiento o incluso la muerte.

- Procure siempre una ventilación suficiente durante el funcionamiento del motor.
- Utilice un sistema de aspiración de gases de escape adecuado cuando arranque o deje en marcha el motor en un espacio cerrado.

- Arrancar el motor y comprobar la estanqueidad.

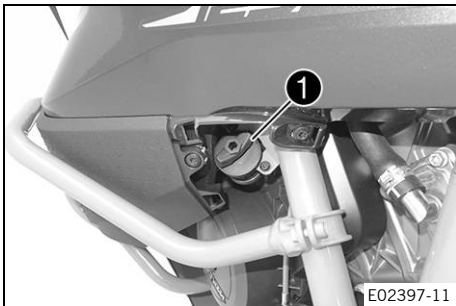
Trabajo posterior

- Controlar el nivel de aceite del motor. (📖 pág. 155)
- Montar la cubierta del tapón de aceite (📖 pág. 117)
- Montar el protector del motor. (📖 pág. 116)

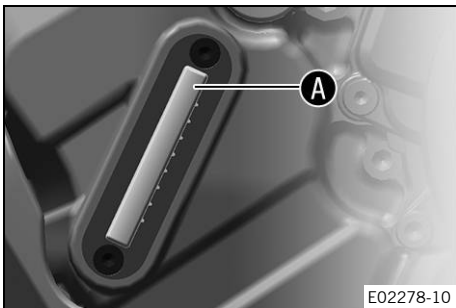
19.3 Rellenar aceite del motor

i Información

La falta de aceite del motor y utilizar aceite del motor de mala calidad provocan un desgaste del motor. Un nivel de aceite del motor demasiado alto puede ocasionar daños en el motor.



E02397-11



E02278-10

Condición

El motor está caliente.

Trabajo previo

- Estacionar la motocicleta en posición vertical en una superficie horizontal.
- Controlar el nivel de aceite del motor. (📖 pág. 155)

Trabajo principal

- Extraer el tornillo de llenado de aceite ① con la junta tórica.

- Llenar aceite del motor hasta la marca superior A de la mirilla de aceite del motor.

Condición

Temperatura ambiente: $\geq 0\text{ }^{\circ}\text{C}$ ($\geq 32\text{ }^{\circ}\text{F}$)

Aceite del motor (SAE 10W/50) (📖 pág. 183)

Condición

Temperatura ambiente: $< 0\text{ }^{\circ}\text{C}$ ($< 32\text{ }^{\circ}\text{F}$)

Aceite del motor (SAE 5W/40) (📖 pág. 183)

i Información

Para obtener un rendimiento óptimo del aceite del motor, se recomienda no mezclar aceites diferentes. En caso necesario, KTM recomienda sustituir el aceite.

- Montar el tornillo de llenado de aceite con la junta tórica.



Peligro

Peligro de envenenamiento Los gases de escape son venenosos y pueden originar pérdida de conocimiento o incluso la muerte.

- Procure siempre una ventilación suficiente durante el funcionamiento del motor.
- Utilice un sistema de aspiración de gases de escape adecuado cuando arranque o deje en marcha el motor en un espacio cerrado.

- Arrancar el motor y comprobar la estanqueidad.

Trabajo posterior

- Controlar el nivel de aceite del motor. (📖 pág. 155)

20.1 Limpiar la motocicleta

Indicación

Daños materiales Si se utiliza un limpiador de alta presión de forma incorrecta, se pueden dañar o destruir los componentes.

El agua a alta presión penetraría en los componentes eléctricos, los conectores, los cables bowden, los cojinetes, etc.

Una presión excesiva provoca averías y destroza los componentes.

- No oriente el chorro de agua directamente hacia los componentes eléctricos, los conectores, los cables bowden ni los cojinetes.
- Mantenga una distancia mínima entre la boquilla del limpiador de alta presión y el componente.
Distancia mínima 60 cm (23,6 in)



Indicación

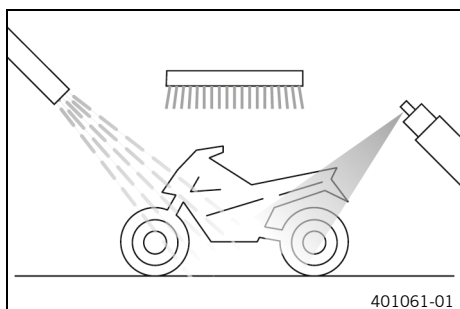
Peligro para el medio ambiente Los materiales contaminantes provocan daños en el medio ambiente.

- Los aceites, grasas, filtros, combustibles, productos de limpieza, líquido de frenos, etc., deben eliminarse correctamente y en conformidad con la normativa en vigor.



Información

Limpiar la motocicleta de manera regular para que conserve su valor y aspecto durante mucho tiempo. Durante la limpieza, evitar que la luz del sol dé directamente en la motocicleta.



- Tapar el sistema de escape para evitar que pueda entrar agua al interior.
- En primer lugar, eliminar la suciedad más basta con un chorro de agua suave.
- Rociar los puntos más sucios con un limpiador para motocicletas convencional, utilizando un pincel si fuera necesario.

Agente de limpieza para motocicletas (📖 pág. 185)



Información

Utilizar agua caliente mezclada con limpiador de motocicletas convencional y una esponja suave. No aplicar el limpiador de motocicletas sobre el vehículo seco; primero debe mojarse siempre con agua. Si el vehículo ha circulado por sal de deshielo, deberá limpiarse con agua fría. El agua caliente potenciaría los efectos de la sal.

- Después de limpiar la motocicleta a fondo con un chorro de agua suave, secarla bien.
- Retirar el tapón de cierre del sistema de escape.



Advertencia

Peligro de accidente La humedad y la suciedad afectan al equipo de frenos.

- Frene varias veces con cuidado para retirar la humedad y la suciedad de las pastillas de freno y los discos de freno.

- Una vez finalizada la limpieza, conducir un breve trayecto hasta que el motor haya alcanzado la temperatura de servicio.

i Información

El calor también hace que se evapore el agua acumulada en los puntos inaccesibles del motor y el equipo de frenos.

- Retirar las cubiertas de protección de los conjuntos de los puños para que pueda evaporarse el agua que haya accedido a estos lugares.
- Una vez que se haya enfriado la motocicleta, lubricar todos los puntos de apoyo y de deslizamiento.
- Limpiar la cadena. (📖 pág. 97)
- Tratar las piezas metálicas que no tengan recubrimiento con medio anticorrosivo (excepto los discos de freno y el sistema de escape).

Producto de conservación para pintura, metal y plástico
(📖 pág. 185)

- Tratar las piezas pintadas con un producto de cuidado de pintura no agresivo.

Perfect Finish y pulimento de alto brillo para pintura
(📖 pág. 185)

i Información

No pulir las piezas de plástico que son mate cuando la motocicleta está recién salida de fábrica, ya que la calidad del material podría verse gravemente afectada.

- Las piezas de plástico y con recubrimiento de polvo deben tratarse siempre con productos de cuidado y limpieza no agresivos.

Limpiador especial para pintura mate y brillante, piezas metálicas y de plástico (📖 pág. 185)

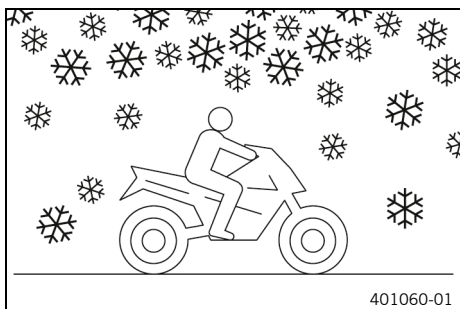
- Aplicar aceite a la cerradura del encendido y del manillar, a la cerradura de la tapa del depósito de combustible y al cierre del asiento.

Spray de aceite universal (📖 pág. 185)

20.2 Trabajos de revisión y cuidado para la operación en invierno

i Información

Si la motocicleta se utiliza en invierno, debe contarse con la presencia de sal en la calzada. Por este motivo, deben tomarse las medidas necesarias para protegerla contra la agresiva sal de deshielo. Si el vehículo ha circulado por sal de deshielo, al terminar de circular deberá utilizarse agua fría para limpiarlo. El agua caliente potencia los efectos de la sal.



- Limpiar la motocicleta. (📖 pág. 160)
- Limpiar los frenos.



Información

SIEMPRE que se termine de circular por calzadas con sal, dejar enfriar las pinzas y pastillas de freno y, sin desmontarlas, limpiarlas a fondo con agua fría y secarlas completamente.

Después de circular por carreteras con sal, limpiar la motocicleta a fondo con agua fría y secarla bien.

- Tratar el motor, el basculante y todas las demás piezas desnudas o galvanizadas (excepto los discos de freno) con un agente protector contra la corrosión con base de cera.



Información

No debe permitirse que el medio anticorrosión llegue a los discos de freno. Si lo hace, la eficacia de los frenos disminuiría considerablemente.

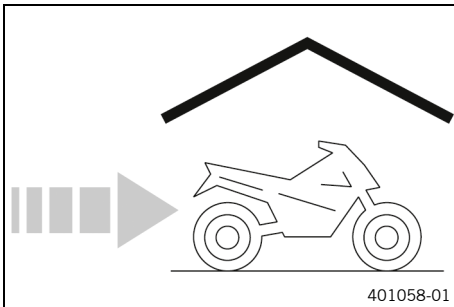
- Limpiar la cadena. (📖 pág. 97)

21.1 Almacenamiento

i Información

Si no tiene previsto utilizar la motocicleta durante mucho tiempo, deben realizarse o encargarse las actividades siguientes.

Antes de poner fuera de servicio la motocicleta, comprobar que todas las piezas funcionen y no estén desgastadas. Si fuera necesario realizar algún mantenimiento, reparación o modificación, realizarlos mientras la motocicleta esté fuera de servicio (menores volúmenes de trabajo en los talleres). De esta manera se evitarán los tiempos de espera largos que se producen en los talleres al principio de la temporada.



- Al realizar el último repostaje antes de poner fuera de servicio por un tiempo la motocicleta, mezclar aditivo para el combustible.

Aditivo de combustible (📖 pág. 185)

- Repostar combustible. (📖 pág. 87)
- Limpiar la motocicleta. (📖 pág. 160)
- Sustituir el aceite del motor y el filtro de aceite, limpiar los tamices de aceite. 🛠️ (📖 pág. 155)
- Controlar el nivel del líquido refrigerante y la protección anti-congelante. 🛠️
- Comprobar la presión de los neumáticos. (📖 pág. 136)
- Desmontar la batería de 12 V. 🛠️ (📖 pág. 140)

Prescripción

Temperatura de almacenamiento de la batería de 12 V, sin incidencia directa del sol	0 ... 35 °C (32 ... 95 °F)
---	----------------------------

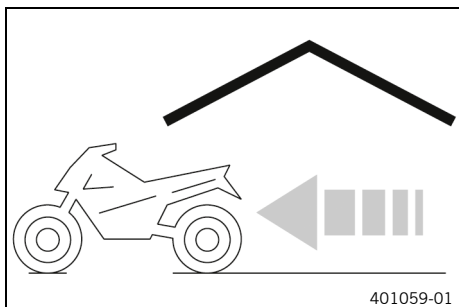
- Cargar la batería de 12 V. 🛠️ (📖 pág. 142)
- Estacionar el vehículo en un lugar seco donde no se produzcan cambios de temperatura excesivos.
- Levantar el vehículo con el caballete central. (📖 pág. 96)
- Cubrir la motocicleta con una lona o una manta transpirable.

i Información

No utilizar materiales no transpirables bajo ningún concepto, puesto que la humedad quedaría atrapada y se formaría corrosión.

Resulta muy perjudicial poner en marcha el motor solo brevemente cuando la motocicleta está fuera de servicio. Debido a que el motor no tiene tiempo de calentarse suficientemente, el vapor de agua que se genera durante la combustión se condensa y provoca oxidación en las válvulas y en el sistema de escape.

21.2 Puesta en servicio después de un período de almacenamiento



- Quitar el vehículo del caballete central. (📖 pág. 96)
- Montar la batería de 12 V. 🛠️ (📖 pág. 141)



Información

Si se ha desmontado la batería de 12 V, se deberán ajustar la fecha y la hora.

- Realizar los trabajos de inspección y cuidado antes de cada puesta en servicio. (📖 pág. 77)
- Realizar un recorrido de prueba.



El testigo de RACE ON **1** puede indicar anomalías en su funcionamiento mediante parpadeos. Estos se emiten hasta cinco segundos después de pulsar el botón de RACE ON.

i Información
Los códigos intermitentes que se refieren a **KTM RACE ON** se muestran una vez y no se repiten.

Avería	Posible causa	Medida
Ninguna reacción cuando se pulsa el botón de RACE ON	Botón RACE-ON averiado	<ul style="list-style-type: none"> Comprobar si el botón RACE-ON presenta deterioro. Comprobar si el cable y el conector del botón RACE-ON presentan deterioro.
El testigo de RACE ON parpadea dos veces	Sin señal de respuesta de la llave de RACE ON	<ul style="list-style-type: none"> Asegurarse de que el modo Anti Relay Attack de la llave de RACE ON se haya desactivado. Asegurarse de que la llave de RACE ON esté dentro de la cobertura. Retirar otros dispositivos electrónicos de las cercanías de la antena RACE-ON. Comprobar que el compartimento de la pila de la llave RACE-ON está correctamente bloqueado. Comprobar si el compartimento de la pila de la llave RACE-ON presenta corrosión. Sustituir la batería de la llave de RACE ON. (📖 pág. 144) Mantener el chip de RACE ON o la llave de RACE ON justo al lado de la <u>antena del vehículo</u> (📖 pág. 23).
El testigo de control RACE-ON parpadea tres veces	Batería de 12 V descargada	<ul style="list-style-type: none"> Cargar la batería de 12 V. 🛡️ (📖 pág. 142) Comprobar la corriente de reposo. 🛡️
El testigo de control RACE-ON parpadea cuatro veces	Perno del bloqueo del manillar bloqueado o tensado	<ul style="list-style-type: none"> Mover un poco el manillar.
El testigo de control RACE-ON parpadea cinco veces	Antena de RACE ON defectuosa	<ul style="list-style-type: none"> Comprobar si la antena RACE-ON presenta deterioro.
El testigo de RACE ON parpadea seis veces	Error electrónico	<ul style="list-style-type: none"> Leer la memoria de errores con la herramienta de diagnóstico KTM. 🛡️
El testigo de RACE ON parpadea siete veces	El modo Anti Relay Attack en la llave de RACE ON no se ha podido activar.	<ul style="list-style-type: none"> Encender y apagar nuevamente el encendido mientras la llave de RACE ON se encuentre dentro de la cobertura del vehículo.
No se muestra nada en el display del cuadro de instrumentos	Fusible 1 fundido	<ul style="list-style-type: none"> Cambiar fusibles en la caja de fusibles. (📖 pág. 146)
	El fusible principal se ha fundido	<ul style="list-style-type: none"> Sustituir el fusible principal. (📖 pág. 145)

Avería	Posible causa	Medida
No se muestra nada en el display del cuadro de instrumentos	Batería de 12 V descargada	<ul style="list-style-type: none"> – Cargar la batería de 12 V. 📖 (pág. 142) – Comprobar la corriente de reposo. 🛠️
El motor no gira si el botón de arranque/interruptor de parada de emergencia se pone en la posición inferior	Errores de manejo	– Seguir los pasos para arrancar el motor. (📖 pág. 77)
	Batería de 12 V descargada	<ul style="list-style-type: none"> – Cargar la batería de 12 V. 📖 (pág. 142) – Comprobar la corriente de reposo. 🛠️
	Sistema de arranque de seguridad averiado	– Leer la memoria de errores con la herramienta de diagnóstico KTM. 🛠️
	Error electrónico	– Leer la memoria de errores con la herramienta de diagnóstico KTM. 🛠️
El motor gira solamente si se ha accionado la maneta del embrague	Hay una marcha acoplada	– Poner la caja de cambios en posición de ralentí.
	Sistema de arranque de seguridad averiado	– Leer la memoria de errores con la herramienta de diagnóstico KTM. 🛠️
El motor gira, a pesar de haber una marcha acoplada	Sistema de arranque de seguridad averiado	– Leer la memoria de errores con la herramienta de diagnóstico KTM. 🛠️
El motor gira pero no arranca	Acoplamiento de cierre rápido no montado	– Montar acoplamiento de cierre rápido.
	Fallo de funcionamiento en la inyección electrónica de gasolina	– Leer la memoria de errores con la herramienta de diagnóstico KTM. 🛠️
	El combustible no tiene suficiente calidad	– Llenar un combustible adecuado.
El motor se apaga durante la marcha	Falta de combustible	– Repostar combustible. (📖 pág. 87)
	Fallo de funcionamiento en la inyección electrónica de gasolina	– Leer la memoria de errores con la herramienta de diagnóstico KTM. 🛠️
El testigo de control de fallo de funcionamiento se ilumina	Fallo de funcionamiento en la inyección electrónica de gasolina	– Leer la memoria de errores con la herramienta de diagnóstico KTM. 🛠️
El testigo de aviso del ABS se ilumina	Fusible del ABS fundido	– Cambiar fusibles en la caja de fusibles. (📖 pág. 146)
	Mucha diferencia entre el régimen de revoluciones de las ruedas delantera y trasera	– Parar, desconectar el encendido y arrancar de nuevo.
	Fallo de funcionamiento del ABS	– Leer la memoria de errores con la herramienta de diagnóstico KTM. 🛠️
Consumo elevado de aceite	El nivel del aceite del motor es demasiado alto	– Controlar el nivel de aceite del motor. (📖 pág. 155)
	La viscosidad del aceite del motor es insuficiente	– Sustituir el aceite del motor y el filtro de aceite, limpiar los tamices de aceite. 🛠️ (📖 pág. 155)
Batería de 12 V descargada	Hay conectado un consumidor eléctrico a la toma de corriente/ACC1.	<ul style="list-style-type: none"> – Desenchufar el consumidor eléctrico de la toma de corriente/ACC1. – Cargar la batería de 12 V. 📖 (pág. 142)

Avería	Posible causa	Medida
Batería de 12 V descargada	Las luces de emergencia están conectadas	<ul style="list-style-type: none">- Desconectar las luces de emergencia.- Cargar la batería de 12 V. 🛠️ (📖 pág. 142)
	El alternador no carga la batería de 12 V	<ul style="list-style-type: none">- Comprobar la tensión de carga. 🛠️
	No se ha desconectado el encendido al estacionar el vehículo	<ul style="list-style-type: none">- Cargar la batería de 12 V. 🛠️ (📖 pág. 142)

23.1 Motor

Tipo constructivo	Motor de gasolina de 2 cilindros y 4 tiempos, disposición en V a 75°, refrigeración por agua
Cilindrada	1.301 cm ³ (79,39 cu in)
Carrera	71 mm (2,8 in)
Diámetro	108 mm (4,25 in)
Relación de compresión	13,1:1
Régimen de ralentí	1.280 ... 1.480 rpm
Distribución	Dos árboles de levas en cabeza, 4 válvulas por cilindro, accionados mediante una cadena
Válvula - Diámetro del platillo de la válvula	
Admisión	42 mm (1,65 in)
Escape	34 mm (1,34 in)
Juego de las válvulas	
Admisión a: 20 °C (68 °F)	0,10 ... 0,15 mm (0,0039 ... 0,0059 in)
Escape a: 20 °C (68 °F)	0,25 ... 0,30 mm (0,0098 ... 0,0118 in)
Cojinetes del cigüeñal	Cojinete deslizante
Cojinete de la biela	Cojinete deslizante
Pistón	Aleación, forjada
Segmento	1 anillo de compresión, 1 segmento rascador y 1 segmento de engrase
Lubricación del motor	Lubricación de cárter con 3 bombas trocoidales
Desmultiplicación primaria	40:76
Embrague	Embrague Antihopping en baño de aceite / con accionamiento hidráulico
Cambio	Cambio de garras de 6 velocidades
Desmultiplicación del cambio	
1.ª marcha	12:35
2.ª marcha	15:32
3.ª marcha	18:30
4.ª marcha	20:27
5.ª marcha	24:27
6.ª marcha	35:32
Preparación de la mezcla	Inyección electrónica de combustible
Equipo de encendido	Equipo de encendido con regulación electrónica sin contactos, ajuste digital del encendido
Alternador	12 V, 450 W
Bujía	
Bujía interior	NGK LKAR9DI-10
Bujía exterior	NGK LMAR7DI-10
Distancia entre electrodos en la bujía	1 mm (0,04 in)
Refrigeración	Refrigeración por líquido, circulación permanente del líquido refrigerante mediante una bomba de agua
Ayuda para el arranque	Motor de arranque

23.2 Pares de apriete del motor

Tornillo corto de la tapa de la caja del filtro de aire	EJOT Delta PT® 60x20	2 Nm (1,5 lbf ft)
Tornillo de chapa del SAS en la caja del filtro de aire	EJOT PT® K50x16	2 Nm (1,5 lbf ft)
Tornillo de la chapa amortiguadora	EJOT ALtracs® M6x14	10 Nm (7,4 lbf ft) Loctite®243™
Tornillo del retenedor de la tapa trasera de las válvulas	EJOT ALtracs® M6x12	8 Nm (5,9 lbf ft)
Tornillo del sensor de temperatura del aire de admisión	EJOT PT® K50x16	2 Nm (1,5 lbf ft)
Tornillo largo de la tapa de la caja del filtro de aire	EJOT Delta PT® 60x30	2,5 Nm (1,84 lbf ft)
Abrazadera para mangueras en la brida de aspiración	M4	1,5 Nm (1,11 lbf ft)
Demás tornillos del motor	M5	6 Nm (4,4 lbf ft)
Ejes de levas del surtidor de inyección de aceite	M5	2 Nm (1,5 lbf ft) Loctite®243™
Eyector de aceite	M5	2 Nm (1,5 lbf ft) Loctite®243™
Tornillo de la chapa de los semicojinetes	M5	6 Nm (4,4 lbf ft) Loctite®243™
Tornillo de la mirilla de aceite del motor	M5	4 Nm (3 lbf ft) Loctite®243™
Tornillo de la tapa del filtro de aceite	M5x16	6 Nm (4,4 lbf ft)
Tornillo de retención del cojinete	M5	5 Nm (3,7 lbf ft) Loctite®243™
Tornillo del canal del cable en el soporte del motor	M5x12	5 Nm (3,7 lbf ft)
Tornillo del embudo de aspiración	M5x25	6 Nm (4,4 lbf ft)
Tornillo del resonador	M5	8 Nm (5,9 lbf ft) Loctite®243™
Tornillo del sensor de detección de marchas	M5	5 Nm (3,7 lbf ft) Loctite®243™
Tornillo del sensor de revoluciones del cigüeñal	M5	6 Nm (4,4 lbf ft) Loctite®243™
Tornillo del sensor del árbol de mando del cambio	M5	5 Nm (3,7 lbf ft) Loctite®243™
Tornillo del sensor del basculante	M5x12 – 8.8	5 Nm (3,7 lbf ft) Loctite®243™
Conexión de depresión	M6	2,5 Nm (1,84 lbf ft) Loctite®243™
Demás tornillos del motor	M6	10 Nm (7,4 lbf ft)
Espárrago del alojamiento de la cadena de distribución	M6	3 Nm (2,2 lbf ft)
Tornillo de brida del SAS	M6x12	10 Nm (7,4 lbf ft)
Tornillo de enclavamiento del cambio	M6x30 – 12.9	15 Nm (11,1 lbf ft) Loctite®243™

Tornillo de la bobina de encendido	M6	8 Nm (5,9 lbf ft)	
Tornillo de la boca de llenado de aceite	M6x20	10 Nm (7,4 lbf ft)	Loctite®243™
Tornillo de la conexión del líquido refrigerante en la culata	M6x20	8 Nm (5,9 lbf ft)	Loctite®243™
Tornillo de la guía de ruedas dentadas	M6	10 Nm (7,4 lbf ft)	Loctite®243™
Tornillo de la palanca de enclavamiento	M6	10 Nm (7,4 lbf ft)	Loctite®243™
Tornillo de la tapa de la bomba de aceite	M6	10 Nm (7,4 lbf ft)	Loctite®243™
Tornillo de la tapa de la bomba de agua	M6	10 Nm (7,4 lbf ft)	
Tornillo de la tapa de las válvulas	M6	10 Nm (7,4 lbf ft)	
Tornillo de la tapa del alternador	M6	10 Nm (7,4 lbf ft)	
Tornillo de la tapa del embrague	M6	10 Nm (7,4 lbf ft)	
Tornillo de purga de aire del líquido refrigerante de la culata	M6x10	6 Nm (4,4 lbf ft)	
Tornillo del anillo del piñón libre	M6x20 – 10.9	15 Nm (11,1 lbf ft)	Loctite® 648™
Tornillo del cárter del motor	M6x60	10 Nm (7,4 lbf ft)	
Tornillo del cárter del motor	M6x80	10 Nm (7,4 lbf ft)	
Tornillo del cárter del motor	M6x90	10 Nm (7,4 lbf ft)	
Tornillo del estátor	M6	10 Nm (7,4 lbf ft)	Loctite®243™
Tornillo del intercambiador de calor	M6	10 Nm (7,4 lbf ft)	Loctite®243™
Tornillo del motor de arranque	M6	10 Nm (7,4 lbf ft)	
Tornillo del pedal de cambio	M6x20	18 Nm (13,3 lbf ft)	Loctite®243™
Tornillo del piñón de la bomba de agua	M6	10 Nm (7,4 lbf ft)	Loctite®243™
Tornillo del plato de presión del embrague	M6	12 Nm (8,9 lbf ft)	
Tornillo del sensor del basculante	M6x20	10 Nm (7,4 lbf ft)	Loctite®243™
Tornillo del torreón del eje de levas	M6x25 – 10.9	10 Nm (7,4 lbf ft)	
Tornillo del tubo del radiador de aceite	M6x16	10 Nm (7,4 lbf ft)	Loctite®243™
Tuerca de la culata	M6	8 Nm (5,9 lbf ft)	
Tuerca del cable del motor de arranque	M6	4 Nm (3 lbf ft)	
Surtidor 100 para ventilación del cárter del cigüeñal	M6x0,75	3 Nm (2,2 lbf ft)	Loctite®243™
Surtidor de lubricación del embrague	M6x0,75	2 Nm (1,5 lbf ft)	
Espárrago de la brida del equipo de escape	M8	10 Nm (7,4 lbf ft)	

Tapón roscado del tornillo de bloqueo	M8	12 Nm (8,9 lbf ft)
Tornillo de la carcasa del motor	Tornillo de dilatación M8	18 Nm (13,3 lbf ft)
Tornillo del carril de guiado	M8	15 Nm (11,1 lbf ft) Loctite®243™
Tornillo del carril de tensado	M8	15 Nm (11,1 lbf ft) Loctite®243™
Tornillo del torreón del eje de levas	M8x30 – 10.9	1.ª etapa 10 Nm (7,4 lbf ft) 2.ª etapa 18 Nm (13,3 lbf ft)
Tornillo del anclaje de motor	M10x24	45 Nm (33,2 lbf ft)
Bujía (exterior)	M10x1	11 Nm (8,1 lbf ft)
Interruptor de la presión del aceite	M10x1	15 Nm (11,1 lbf ft)
Tapón roscado del eje de la palanca de arrastre	M10x1	12 Nm (8,9 lbf ft)
Tapón roscado del enclavamiento del piñón expansor	M10x1	12 Nm (8,9 lbf ft)
Tapón roscado del sistema de lubricación del embrague	M10x1	8 Nm (5,9 lbf ft)
Tornillo del cojinete de la biela	M10x1	1er apriete 25 Nm (18,4 lbf ft) 2º apriete 30 Nm (22,1 lbf ft) 3er apriete 90°
Tornillo para desbloqueo del tensor de la cadena de distribución	M10x1	8 Nm (5,9 lbf ft)
Sensor de temperatura del líquido refrigerante	M10x1,25	12 Nm (8,9 lbf ft)
Tornillo de la culata	M11x1,5	Secuencia de apriete: apretar en cruz 1er apriete 15 Nm (11,1 lbf ft) 2º apriete 30 Nm (22,1 lbf ft) 3º apriete 90° 4º apriete 90° Engrasado con aceite del motor
Tornillo del sistema de bieletas del basculante	M12x90	80 Nm (59 lbf ft)
Bujía (central)	M12x1,5	18 Nm (13,3 lbf ft)
Tornillo del rotor de encendido	Tornillo de dilatación M12x1,5	115 Nm (84,8 lbf ft)
Tapón roscado de vaciado del aceite	M20x1,5	20 Nm (14,8 lbf ft)
Tuerca del pinón de la cadena	M20x1,5	100 Nm (73,8 lbf ft) Loctite®243™
Tuerca del disco de arrastre del embrague	M22x1,5	140 Nm (103,3 lbf ft)

Tapón roscado de la tapa del alternador	M24x1,5	8 Nm (5,9 lbf ft)
Tapón roscado del tensor de la cadena de distribución	M24x1,5	25 Nm (18,4 lbf ft)
Tuerca de rueda dentada primaria	M33LHx1,5	130 Nm (95,9 lbf ft) Loctite®243™

23.3 Cantidades de llenado

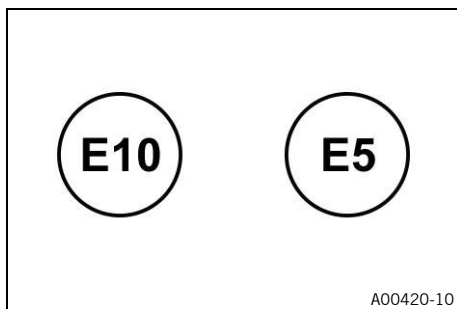
23.3.1 Aceite del motor

Aceite del motor Temperatura ambiente: $\geq 0\text{ }^{\circ}\text{C}$ ($\geq 32\text{ }^{\circ}\text{F}$)	3,60 l (3,8 qt.)	Aceite del motor (SAE 10W/50) (📖 pág. 183)
Aceite del motor Temperatura ambiente: $< 0\text{ }^{\circ}\text{C}$ ($< 32\text{ }^{\circ}\text{F}$)		Aceite del motor (SAE 5W/40) (📖 pág. 183)

23.3.2 Líquido refrigerante

Líquido refrigerante	2 l (2 qt.)	Líquido refrigerante (📖 pág. 184)
----------------------	-------------	-----------------------------------

23.3.3 Combustible



Tener en cuenta la marca en los surtidores de gasolina de la UE.

Reserva de combustible aprox.	5 l (1,3 US gal)	
Capacidad total del depósito de combustible aprox.	23 l (6,1 US gal)	Gasolina súper sin plomo (ROZ 95) (📖 pág. 183)

23.4 Tren de rodaje

Chasis	Bastidor de tubo de celosía formado por tubos de acero al cromo y molibdeno, con recubrimiento polvo	
Horquilla	WP Suspension XPLOR 5548	
Amortiguador	WP Suspension XPLOR 5746	
Recorrido de la suspensión		
Delante	220 mm (8,66 in)	
Detrás	220 mm (8,66 in)	
Equipo de frenos		
Delante	Freno de doble disco con pinzas de cuatro émbolos atornilladas en sentido radial; discos de freno con apoyo flotante	

Detrás	Freno monodisco con pinza de dos émbolos, disco de freno con apoyo flotante
Diámetro de los discos de freno	
Delante	320 mm (12,6 in)
Detrás	267 mm (10,51 in)
Límite de desgaste de los discos de freno	
Delante	4 mm (0,16 in)
Detrás	4,5 mm (0,177 in)
Presión de los neumáticos solo/con acompañante/carga útil completa	
Delante: con los neumáticos fríos	2,4 bar (35 psi)
Detrás: con los neumáticos fríos	2,9 bar (42 psi)
Transmisión secundaria	17:42
Cadena	Anillo X 5/8 x 5/16" (525)
Ángulo de la dirección	64,6°
Distancia entre ejes	1.578 ± 15 mm (62,13 ± 0,59 in)
Altura del asiento sin carga	880 mm (34,65 in)
Altura libre sobre el suelo sin carga	242 mm (9,53 in)
Peso sin combustible aprox.	228 kg (503 lb.)
Carga máxima admisible del eje delantero	169 kg (373 lb.)
Carga máxima admisible sobre el eje trasero	281 kg (619 lb.)
Peso máximo admisible	450 kg (992 lb.)

23.5 Sistema eléctrico

Batería de 12 V	YTZ14S	Tensión de la batería: 12 V Capacidad nominal: 11,2 Ah No precisa mantenimiento
Batería de llave de RACE ON	CR 2032	3 V
Fusibles	58011109110	10 A
Fusibles	58011109115	15 A
Fusible	58011109130	30 A

Luz de cruce	LED
Luz de carretera	LED
Luz de posición	LED
Luz de curva	LED
Iluminación del cuadro de instrumentos y testigos de control	LED
Intermitente	LED
Piloto trasero	LED
Luz de freno	LED
Alumbrado de la matrícula	LED

23.6 Neumáticos

Neumático delantero	Neumático trasero
90/90 - 21 M/C 54V TL Bridgestone A41 F	150/70 ZR 18 M/C 70W TL Bridgestone A41 R
Los neumáticos indicados representan uno de los posibles neumáticos de serie. Encontrará más información en la sección "Servicio" en: http://www.ktm.com	

23.7 Horquilla

Referencia de la horquilla	14.18.8U.25	
Horquilla	WP Suspension XPLOR 5548	
Amortiguación de la compresión		
Confort	21 clics	
Estándar	15 clics	
Sport	10 clics	
Carga útil máxima	10 clics	
Amortiguación de la extensión		
Confort	21 clics	
Estándar	15 clics	
Sport	10 clics	
Carga útil máxima	10 clics	
Pretensado del muelle - Preload-Adjuster		
Confort	0 vueltas	
Estándar	0 vueltas	
Sport	0 vueltas	
Carga útil máxima	6 vueltas	
Longitud del muelle con casquillos de pretensado	439 mm (17,28 in)	
Índice de amortiguación		
Media (estándar)	6,5 N/mm (37,1 lb/in)	
Longitud de la horquilla	913 mm (35,94 in)	
Aceite por botella de la horquilla	640 ml (21,64 fl. oz.)	Aceite para la horquilla (SAE 4) (48601166S1) (📖 pág. 183)

23.8 Amortiguador

Número de artículo del amortiguador	15.18.7U.25	
Amortiguador	WP Suspension XPLOR 5746	
Amortiguación de la compresión Lowspeed		
Confort	21 clics	
Estándar	15 clics	
Sport	10 clics	
Carga útil máxima	7 clics	
Amortiguación de la compresión Highspeed		
Confort	1,5 vueltas	
Estándar	1,5 vueltas	

Sport	1 vuelta
Carga útil máxima	1 vuelta
Amortiguación de la extensión	
Confort	21 clics
Estándar	15 clics
Sport	10 clics
Carga útil máxima	7 clics
Regulador de precarga de muelle	
Standard Street	5 vueltas
Standard Offroad	1 vuelta
Carga útil máxima	26 vueltas
Pretensado del muelle	
Standard Street	13 mm (0,51 in)
Standard Offroad	10 mm (0,39 in)
Carga útil máxima	19 mm (0,75 in)
Característica elástica del muelle	
Media (estándar)	160 N/mm (914 lb/in)
Longitud del muelle	198,5 mm (7,815 in)
Presión del gas	10 bar (145 psi)
Recorrido estático de la suspensión	25 mm (0,98 in)
Recorrido de la suspensión con conductor	54 mm (2,13 in)
Longitud de montaje	388 mm (15,28 in)
Aceite del amortiguador (📖 pág. 183)	SAE 2,5

23.9 Pares de apriete del tren de rodaje

Abrazadera para el manguito del radiador		2,4 Nm (1,77 lbf ft)
Tapa del depósito del líquido de frenos posterior		3,5 Nm (2,58 lbf ft)
Tornillo de la boca de llenado de aceite en el chasis	EJOT PT® 50x14	2,8 Nm (2,07 lbf ft)
Tornillo de la tapa del depósito del líquido de frenos anterior		1 Nm (0,7 lbf ft)
Tornillo del faro en el alojamiento de la rótula	EJOT ALtracs 5151® 50x12	7 Nm (5,2 lbf ft)
Tornillo del piloto trasero	EJOT PT® K40x18	2 Nm (1,5 lbf ft)
Tuerca de rácor del sensor del nivel de gasolina		15 Nm (11,1 lbf ft)
Tornillo de la luz de la placa de matrícula	M4	0,5 Nm (0,37 lbf ft)
Tornillo de la tapa del faro central	M4x8	0,7 Nm (0,52 lbf ft)
Tornillo del puño fijo izquierdo	M4x12	3 Nm (2,2 lbf ft)
Tornillo del sensor del caballete lateral	M4x12 – 8.8	2 Nm (1,5 lbf ft)
Tuerca de los radios	M4,5	5 Nm (3,7 lbf ft)

Loctite®243™

Resto de tornillos del tren de rodaje	M5	5 Nm (3,7 lbf ft)
Resto de tuercas del tren de rodaje	M5	5 Nm (3,7 lbf ft)
Sensor de presión de los neumáticos (SUPER ADVENTURE R EU/CN)	M5x15	2,4 Nm (1,77 lbf ft)
Tornillo corto del protector del depósito de gasolina trasero	M5x12	3 Nm (2,2 lbf ft)
Tornillo de la cubierta del faro	M5x12	3,5 Nm (2,58 lbf ft)
Tornillo de la cúpula	M5x14	3,5 Nm (2,58 lbf ft)
Tornillo de la chapa de protección térmica del silenciador	M5x14	5 Nm (3,7 lbf ft)
Tornillo de la fijación de conector en el soporte del depósito de gasolina	M5x10	3,5 Nm (2,58 lbf ft)
Tornillo de la fijación de la unidad de control del faro	M5x12	3,5 Nm (2,58 lbf ft)
Tornillo de la guía de cables del cableado	M5x12	5 Nm (3,7 lbf ft)
Tornillo de la guía de latiguillo de freno / guía de cables del basculante	M5x10	5 Nm (3,7 lbf ft)
Tornillo de la guía del latiguillo de freno	M5	2 Nm (1,5 lbf ft)
Tornillo de la instrumentación	M5x8	1 Nm (0,7 lbf ft)
Tornillo de la tapa del radiador	M5x12	2,5 Nm (1,84 lbf ft)
Tornillo de protección antisalpicaduras de la parte inferior trasera	M5x12	3 Nm (2,2 lbf ft)
Tornillo del ajuste del faro	M5x14	3,5 Nm (2,58 lbf ft)
Tornillo del carenado	M5x12	3,5 Nm (2,58 lbf ft)
Tornillo del casquillo para el asiento deslizante de la cúpula	M5x20	4 Nm (3 lbf ft)
Tornillo del depósito de compensación de líquido refrigerante	M5x12	3,5 Nm (2,58 lbf ft)
Tornillo del depósito del líquido de frenos del freno trasero	M5	3,5 Nm (2,58 lbf ft) Loctite®243™
Tornillo del estribo del pedal de freno	M5x16	5 Nm (3,7 lbf ft) Loctite®243™
Tornillo del guardacadena	M5x10	5 Nm (3,7 lbf ft)
Tornillo del interruptor combinado derecho	M5	5 Nm (3,7 lbf ft)
Tornillo del interruptor combinado izquierdo	M5	5 Nm (3,7 lbf ft)
Tornillo del protector del depósito de gasolina delantero	M5x22	2,5 Nm (1,84 lbf ft)
Tornillo del puño del acelerador	M5x25	3,5 Nm (2,58 lbf ft)
Tornillo del soporte de conexión del radiador	M5x10	2,8 Nm (2,07 lbf ft)

Tornillo del soporte de la instrumentación	M5x12	3,5 Nm (2,58 lbf ft)
Tornillo del soporte de la máscara del faro	M5x12	3,5 Nm (2,58 lbf ft)
Tornillo del spoiler del soporte del faro en el carenado embellecedor del depósito de gasolina superior	M5x12	2,5 Nm (1,84 lbf ft)
Tornillo del tapón del depósito de gasolina	M5x25	3 Nm (2,2 lbf ft) Loctite®243™
Tornillo largo del protector del depósito de gasolina trasero	M5x17	3 Nm (2,2 lbf ft)
Tornillo trasero de la guantera para móvil	M5x12	3,5 Nm (2,58 lbf ft)
Abrazadera del colector/silenciador	M6	10 Nm (7,4 lbf ft)
Resto de tornillos del tren de rodaje	M6	10 Nm (7,4 lbf ft)
Resto de tuercas del tren de rodaje	M6	10 Nm (7,4 lbf ft)
Tornillo corto del depósito de gasolina en la fijación	M6x12	6 Nm (4,4 lbf ft)
Tornillo de fijación del módulo del ABS	M6x16	8 Nm (5,9 lbf ft)
Tornillo de la abrazadera del colector trasero	M6x25	8 Nm (5,9 lbf ft)
Tornillo de la bomba de freno trasero	M6x25	10 Nm (7,4 lbf ft) Loctite®243™
Tornillo de la bomba de gasolina	M6x16	6 Nm (4,4 lbf ft)
Tornillo de la rótula del vástago de apriete del cilindro del freno trasero	M6	10 Nm (7,4 lbf ft) Loctite®243™
Tornillo de la tapa del piñón de ataque	M6x25	9 Nm (6,6 lbf ft)
Tornillo de masa en el chasis	M6x16	6 Nm (4,4 lbf ft)
Tornillo del cable del relé de arranque	M6x12	6 Nm (4,4 lbf ft)
Tornillo del conjunto de mando de freno	M6	5 Nm (3,7 lbf ft)
Tornillo del conjunto de maneta de embrague	M6x25	5 Nm (3,7 lbf ft)
Tornillo del disco de freno delantero	M6	14 Nm (10,3 lbf ft) Loctite®243™
Tornillo del disco de freno trasero	M6	14 Nm (10,3 lbf ft) Loctite®243™
Tornillo del embellecedor trasero	M6x16	6 Nm (4,4 lbf ft)
Tornillo del faro en el soporte de la máscara del faro	M6x20	8 Nm (5,9 lbf ft)
Tornillo del grifo de gasolina	M6x12	6 Nm (4,4 lbf ft)
Tornillo del panel inferior de la pletina de dirección	M6x12	6 Nm (4,4 lbf ft)
Tornillo del polo de la batería	M6x12	4,5 Nm (3,32 lbf ft)

Tornillo del regulador de tensión	M6x25	6 Nm (4,4 lbf ft)
Tornillo del retenedor del sensor 6D	M6x16	10 Nm (7,4 lbf ft)
Tornillo del sensor 6D	M6x15	6 Nm (4,4 lbf ft) Loctite®243™
Tornillo del sensor de número de revoluciones de la rueda delantera	M6x16	8 Nm (5,9 lbf ft)
Tornillo del sensor de número de revoluciones de la rueda trasera	M6x16	8 Nm (5,9 lbf ft)
Tornillo del soporte de la instrumentación	M6x18	10 Nm (7,4 lbf ft) Loctite®243™
Tornillo del spoiler del soporte del faro en el depósito	M6x12	6 Nm (4,4 lbf ft)
Tornillo delantero de la guantera para móvil	M6x14	6 Nm (4,4 lbf ft)
Tornillo largo del depósito de gasolina en la fijación	M6x15	6 Nm (4,4 lbf ft)
Tuerca del soporte de la cúpula en el eje del asiento deslizable	M6	5 Nm (3,7 lbf ft)
Resto de tornillos del tren de rodaje	M8	25 Nm (18,4 lbf ft)
Resto de tuercas del tren de rodaje	M8	25 Nm (18,4 lbf ft)
Tornillo de fijación del caballete lateral en el motor	M8x25	25 Nm (18,4 lbf ft) Loctite®243™
Tornillo de la abrazadera del eje de dirección	M8x35	20 Nm (14,8 lbf ft)
Tornillo de la brida de sujeción del manillar	M8x25	20 Nm (14,8 lbf ft)
Tornillo de la cerradura de encendido (tornillo desechable)	M8	25 Nm (18,4 lbf ft) Loctite®243™
Tornillo de la pletina de dirección inferior	M8x35	15 Nm (11,1 lbf ft)
Tornillo de la pletina de dirección superior	M8x35	20 Nm (14,8 lbf ft)
Tornillo del amortiguador de dirección en el chasis	M8x20	25 Nm (18,4 lbf ft) Loctite®243™
Tornillo del amortiguador de dirección en la pletina de dirección	M8x25	25 Nm (18,4 lbf ft) Loctite®243™
Tornillo del anclaje inferior de la horquilla invertida	M8x20	15 Nm (11,1 lbf ft)
Tornillo del guardamanos del extremo del manillar	M8x40	25 Nm (18,4 lbf ft)
Tornillo del perno del muelle de caballete	M8	15 Nm (11,1 lbf ft)
Tornillo del soporte de topcase	M8x40	25 Nm (18,4 lbf ft)
Tornillo del soporte del reposapiés delantero	M8x20	25 Nm (18,4 lbf ft) Loctite®243™
Tornillo del soporte trasero del reposapiés	M8x25	25 Nm (18,4 lbf ft) Loctite®243™

Tornillo del tirante del motor en el chasis	M8x20	25 Nm (18,4 lbf ft) Loctite®243™
Tornillo de la goma de apoyo del depósito de gasolina	M8x1,25	20 Nm (14,8 lbf ft)
Resto de tornillos del tren de rodaje	M10	45 Nm (33,2 lbf ft)
Resto de tuercas del tren de rodaje	M10	45 Nm (33,2 lbf ft)
Tornillo de fijación del caballete lateral en la consola	M10x30	55 Nm (40,6 lbf ft) Loctite®243™
Tornillo del anclaje de manillar	M10x35	40 Nm (29,5 lbf ft) Loctite®243™
Tornillo del caballete lateral	M10	40 Nm (29,5 lbf ft) Loctite®243™
Tornillo del pedal de freno	M10x35	25 Nm (18,4 lbf ft) Loctite®243™
Tornillo del subchasis	M10x20	45 Nm (33,2 lbf ft)
Tornillo del tirante del motor en el chasis	M10x50	45 Nm (33,2 lbf ft) Loctite®243™
Tornillo hueco del tubo del freno	M10x1	25 Nm (18,4 lbf ft)
Tuerca del intermitente	M10x1,25	4 Nm (3 lbf ft)
Tuerca del tornillo de la corona	M10x1,25	50 Nm (36,9 lbf ft) Loctite®243™
Tornillo de la pinza del freno delantero	M10x1,5x55	45 Nm (33,2 lbf ft) Loctite®243™
Sonda lambda	M12x1,25	25 Nm (18,4 lbf ft)
Tornillo del amortiguador, abajo	M14x1,5	80 Nm (59 lbf ft) Rosca engrasada
Tornillo del amortiguador, arriba	M14x1,5	80 Nm (59 lbf ft) Rosca engrasada
Tuerca de la toma de corriente	M18x1	4 Nm (3 lbf ft)
Tuerca del perno del basculante	M19x1,5	130 Nm (95,9 lbf ft) Rosca engrasada
Tornillo superior de la pipa de la dirección	M22x1,5	18 Nm (13,3 lbf ft)
Tornillo del eje de la rueda delantera	M25x1,5	45 Nm (33,2 lbf ft) Rosca engrasada
Tuerca del eje de la rueda trasera	M25x1,5	90 Nm (66,4 lbf ft) Rosca engrasada

24.1 Declaraciones de conformidad

i Información

Las funciones y el equipamiento dependen del modelo y puede que no se incluyan todos los equipos de radio y ámbitos de aplicación especificados.

Por la presente, **KTM AG** declara que el tipo de equipo de radio **KTM RACE ON system** cumple con las directivas pertinentes. El texto completo de la declaración de conformidad está disponible en la siguiente dirección de internet.

Página web de la certificación: <http://www.ktm.com/ktm-race-on>

Por la presente, **Polaris** declara que el tipo de equipo de radio **Connectivity Control Unit "CCU-2"** cumple con las directivas pertinentes. El texto completo de la declaración de conformidad está disponible en la siguiente dirección de internet.

Página web de la certificación: <http://www.ktm.com/ccu-2>

Por la presente, **LDL Technology** declara que el tipo de equipo de radio **Tyre Pressure Monitoring System** cumple con las directivas pertinentes. El texto completo de la declaración de conformidad está disponible en la siguiente dirección de internet.

Página web de la certificación: <http://www.ktm.com/tpms>

24.2 Declaraciones de conformidad específicas del país (KTM RACE ON sistema 1)

KTM RACE ON system

TA-2019/5483
APPROVED

TA-2019/5485
APPROVED

Complies with
IMDA Standards
N0336-20

Complies with
IMDA Standards
N0337-20

MCMC
HDF17000192

TRA
REGISTERED No:
ER78448/20
DEALER No:
DA83368/19

TRA
REGISTERED No:
ER78449/20
DEALER No:
DA83368/19

Equipment Name: 미약전계강도 무선기기
Registration No. R-R-AD1-CL9

Equipment Name: 특정소출력 무선기기(데이터전송용 무선기기)
Registration No. R-C-AD1-CL9-904

51-72522 מספר אישור אלחוטי של משרד התקשורת האסור להחליף את האנטנה המקורית של המכשיר ולא לעשות בו כל שינוי טכני אחר

51-72620 מספר אישור אלחוטי של משרד התקשורת האסור להחליף את האנטנה המקורית של המכשיר ולא לעשות בו כל שינוי טכני אחר

AGRÉÉ PAR L'ANRT MAROC
Numéro d'agrément: MR 22310 ANRT 2020

AGRÉÉ PAR L'ANRT MAROC
Numéro d'agrément: MR 22312 ANRT 2020

Product name	Steering lock	Smart key
IC	6505A-CL9	6505A-CL9904

Model:CL9-904
01894-20-05543

Model:CL9
01893-20-05543

*Este produto está homologado pela ANATEL, de acordo com os procedimentos regulamentados pela Resolução 242/2000, e atende aos requisitos técnicos aplicados".
Para maiores informações, consulte o site da ANATEL www.anatel.gov.br

Este equipamento não tem direito à proteção contra interferência prejudicial e não pode causar interferência em sistemas devidamente autorizados.

E02298-01

24.3 Declaraciones de conformidad específicas del país (KTM RACE ON sistema 2)

KTM RACE ON system

La operación de este equipo está sujeta a las siguientes dos condiciones: (1) es posible que este equipo o dispositivo no cause interferencia perjudicial y (2) este equipo o dispositivo debe aceptar cualquier interferencia, incluyendo la que pueda causar su operación no deseada.

Product name	Steering lock	Smart key
Model	CL9	CL9-904
Certification No.	IFETEL: RIVASCL20-0474	IFETEL: RIVASCL20-0473

This product contains radio equipment (134 kHz transmitter) which is conform with the regulations for communications equipment (extremely low-power radio station) specified in article 6, paragraph 1 of the Radio Law Enforcement Regulations.



CNC COMISIÓN NACIONAL DE COMUNICACIONES
H-24465

CNC COMISIÓN NACIONAL DE COMUNICACIONES
H-24464

Product name	Steering lock	Smart key
FCC ID	T8VCL9	T8VCL9-904

This device complies with part 15 of the FCC Rules. Operation is subject to the following two conditions: (1) This device may not cause harmful interference, and (2) this device must accept any interference received, including interference that may cause undesired operation.

FCC CAUTION
Changes or modifications not expressly approved by the party responsible for compliance could void the user's authority to operate the equipment.

不得擅自改变使用场景或使用条件、扩大发射频率范围、加大发射功率（包括额外加装射频功率放大器），不得擅自更改发射天线；
不得对其他合法的无线电台（站）产生有害干扰，也不得提出免受有害干扰保护；
应当承受辐射射频能量的工业、科学及医疗（ISM）应用设备的干扰或其他合法的无线电台（站）干扰；
如对其他合法的无线电台（站）产生有害干扰时，应立即停止使用，并采取措施消除干扰后方可继续使用；
在航空器内和依据法律法规、国家有关规定、标准划设的射电天文台、气象雷达站、卫星地球站（含测控、测距、接收、导航站）等军民用无线电台（站）、机场等的电磁环境保护区域内使用微波设备，应当遵守电磁环境保护及相关行业主管部门的规定；
禁止在以机场跑道中心点为圆心、半径5000米的区域内使用各类模型遥控器；]

低功率電波輻射性電機管理辦法 第十條

第十二條
經型式認證合格之低功率射頻電機，非經許可，公司、商號或使用者均不得擅自變更頻率、加大功率或變更原設計之特性及功能。

第十四條
低功率射頻電機之使用不得影響飛航安全及干擾合法通信；經發現有干擾現象時，應立即停用，並改善至無干擾時方得繼續使用。
前項合法通信，指依電信法規定作業之無線電通信。
低功率射頻電機須忍受合法通信或工業、科學及醫療用電波輻射性電機設備之干擾。

เครื่องโทรคมนาคมและอุปกรณ์นี้ มีความสอดคล้องตามมาตรฐานหรือข้อกำหนดทางเทคนิคของ กสทช.

E02326-01

24.4 Declaraciones de conformidad específicas del país (CCU-2)

CONTAINS FCC ID: 2A0W7-K001
CONTAINS IC: 5966A-K001
CMIIT ID: XXXXXXXXX

ANATEL 04624-20-12908

CNC ID: C-24749

UA.032.CT.0103-20

AGREE PAR L'ANRT MAROC
Numéro d'agrément: MR22163 ANRT 2020
Date d'agrément: 25/02/2020

TRAIL TECH
Polaris Industries Inc.
Connectivity Control Unit
Model: CCU-2
Country of Origin: USA
Input: 14V 1.1A

ERC **CE**

R-NZ

NOM Polaris Industries
Unidad de control de comunicaciones
Trail Tech
CCU-2
INPUT: 14Vcc 1.1A
USA

IFT #: RCPTRCC20-0716

TP BY Complies with
IMDA Standards
DA107035

TRA
REGISTERED No:
ER79816/20
DEALER No:
DA68241/17

ICASA TA-2020/5195
APPROVED

Certified for use in Hong Kong
經認證可在香港使用
Certificate No. 證書號碼
HK0012002210

COMUNICATIONS AUTHORITY

กสทช.

เครื่องวิทยุคมนาคมนี้ ได้รับยกเว้น ไม่ต้องได้
รับใบอนุญาตให้มี ใช้ซึ่งเครื่องวิทยุคมนาคม
หรือตั้งสถานีวิทยุคมนาคมตามประกาศ กสทช.
เรื่อง เครื่องวิทยุคมนาคม และสถานีวิทยุ
คมนาคมที่ได้รับยกเว้นไม่ต้องได้รับใบอนุญาต
วิทยุคมนาคมตามพระราชบัญญัติวิทยุคมนาคม
พ.ศ. 2498

nans. | โทรคมนาคม
กำกับดูแลเพื่อประชาชน
Call Center 1200 (InswS)

E02299-01

25.1 Información sobre software de código abierto

Algunos componentes del vehículo utilizan software de código abierto.

Se puede obtener el código fuente del software utilizado, así como información adicional en Internet.
Visión general: <http://www.ktm.com/ktm-oss>



Información

Dado el tamaño del archivo la descarga puede tardar bastante.
En función del proveedor de Internet pueden originarse costes por volumen de datos.

Aceite del amortiguador (SAE 2,5) (50180751S1)**Norma / clasificación**

- SAE (📖 pág. 186) (SAE 2,5)

Prescripción

- Hay que utilizar exclusivamente aceites conformes con la norma indicada (consultar las indicaciones en la etiqueta del recipiente), que posean las propiedades exigidas.

Aceite del motor (SAE 10W/50)**Norma / clasificación**

- JASO T903 MA2 (📖 pág. 186)
- SAE (📖 pág. 186) (SAE 10W/50)

Prescripción

- Hay que utilizar exclusivamente aceites del motor conformes con la norma indicada (consultar las indicaciones en la etiqueta del recipiente), que posean las propiedades exigidas.

Aceite completamente sintético para el motor

Proveedor recomendado**MOTOREX®**

- Power Synt 4T

Aceite del motor (SAE 5W/40)**Norma / clasificación**

- JASO T903 MA2 (📖 pág. 186)
- SAE (📖 pág. 186) (SAE 5W/40)

Prescripción

- Hay que utilizar exclusivamente aceites del motor conformes con la norma indicada (consultar las indicaciones en la etiqueta del recipiente), que posean las propiedades exigidas.

Aceite completamente sintético para el motor

Proveedor recomendado**MOTOREX®**

- Power Synt 4T

Aceite para la horquilla (SAE 4) (48601166S1)**Norma / clasificación**

- SAE (📖 pág. 186) (SAE 4)

Prescripción

- Se deben utilizar exclusivamente aceites conformes con las normas indicadas (consultar las indicaciones en la etiqueta del recipiente) y que posean las propiedades exigidas.

Gasolina súper sin plomo (ROZ 95)**Norma / clasificación**

- DIN EN 228 (ROZ 95)

Prescripción

- Se debe utilizar exclusivamente gasolina súper sin plomo conforme a la norma especificada o equivalente.
- Una proporción de hasta el 10 % de etanol (combustible E10) no supone ningún problema.

**Información**

No utilizar combustibles a base de metanol (p. ej., M15, M85 o M100) ni con una proporción de etanol superior al 10 % (p. ej., E15, E25, E85 o E100).

Líquido de frenos DOT 4/DOT 5.1

Norma / clasificación

- DOT

Prescripción

- Se debe utilizar exclusivamente líquido de frenos conforme con la norma indicada (consultar las indicaciones en la etiqueta del recipiente) y que posea las propiedades exigidas.

Proveedor recomendado

Castrol

- REACT PERFORMANCE DOT 4

MOTOREX®

- Brake Fluid DOT 5.1

Líquido refrigerante

Prescripción

- Utilizar únicamente líquido refrigerante de alta calidad sin silicatos con aditivo anticorrosión para motores de aluminio. Los anticongelantes de calidad inferior e inadecuados producen corrosión, sedimentos y espuma.
- No utilizar agua pura, puesto que los requisitos, como la protección anticorrosión y las propiedades de lubricación, solo se satisfacen con el líquido refrigerante.
- Utilizar exclusivamente líquido refrigerante conforme con las especificaciones indicadas (véanse las indicaciones en la etiqueta del recipiente) y que posea las propiedades exigidas.

Protección anticongelante como mínimo hasta	-25 °C (-13 °F)
---	-----------------

El porcentaje de mezcla se debe adaptar a la protección anticongelante necesaria. Utilizar agua destilada si es preciso diluir el líquido refrigerante.

Se recomienda el uso de líquido refrigerante premezclado.

Prestar atención a las indicaciones del fabricante del líquido refrigerante respecto a la protección anticongelante, la dilución y la miscibilidad (compatibilidad) con otros líquidos refrigerantes.

Proveedor recomendado

MOTOREX®

- COOLANT M3.0

Aditivo de combustible

Proveedor recomendado

MOTOREX®

- Fuel Stabilizer

Agente de limpieza para cadenas

Proveedor recomendado

MOTOREX®

- Chain Clean

Agente de limpieza para motocicletas

Proveedor recomendado

MOTOREX®

- Moto Clean

Espray para cadenas Street

Prescripción

Proveedor recomendado

MOTOREX®

- Chainlube Road Strong

Grasa de larga duración

Proveedor recomendado

MOTOREX®

- Bike Grease 2000

Limpiador especial para pintura mate y brillante, piezas metálicas y de plástico

Proveedor recomendado

MOTOREX®

- Quick Cleaner

Perfect Finish y pulimento de alto brillo para pintura

Proveedor recomendado

MOTOREX®

- Moto Shine

Producto de conservación para pintura, metal y plástico

Proveedor recomendado

MOTOREX®

- Moto Protect

Spray de aceite universal

Proveedor recomendado

MOTOREX®

- Joker 440 Synthetic

SAE

Las clases de viscosidad SAE fueron definidas por la Society of Automotive Engineers, y se utilizan para clasificar los aceites según su viscosidad. La viscosidad describe solamente una propiedad del aceite, y no es un indicador para su calidad.

JASO T903 MA2

A causa de las distintas tendencias en el desarrollo técnico, se precisa una especificación técnica propia para las motocicletas: la norma **JASO T903 MA2**.

Anteriormente, en las motocicletas se utilizaban los aceites del motor de los turismos, ya que no existía una especificación propia para las motocicletas.

Si se exigen intervalos de mantenimiento largos para los motores de los turismos, los motores de las motocicletas logran un alto rendimiento a altas revoluciones.

En la mayoría de los motores para motocicletas, la caja de cambios y del embrague se lubrican con el mismo aceite.


La norma **JASO T903 MA2** tiene en cuenta estos requisitos específicos.

ARA	Anti Relay Attack	Sistema de seguridad que desactiva la respuesta de radio de la llave de RACE ON pasado cierto tiempo y, por consiguiente, incrementa la seguridad contra robo
HHC	Asistencia en subidas (Hill Hold Control)	Asistencia en conducción que evita que el vehículo ruede hacia atrás en subidas
MSC	Control de la estabilidad de la motocicleta (Motorcycle Stability Control)	Función adicional al ABS que se encarga de evitar que las ruedas se bloqueen y patinen durante el proceso de frenado cuando el vehículo está inclinado dentro de los límites físicos
MTC	Control de tracción de la motocicleta (Motorcycle Traction Control)	Función adicional del control del motor que reduce el par motor si la rueda trasera gira en vacío
OBD	Diagnóstico de a bordo	Sistema del vehículo que controla los parámetros especificados del sistema electrónico del vehículo.
-	KTM RACE ON	Sistema con el que se activan el encendido, la cerradura del manillar y el tapón del depósito de combustible mediante llave a distancia con transpondedor
DRL	Luz diurna (Daytime Running Light)	Luz que aumenta la visibilidad del vehículo durante el día pero que, al contrario que la luz nocturna, no está enfocada y no ilumina la calzada
-	Quickshifter +	Función del sistema electrónico del motor para cambiar a una marcha más larga y más corta sin accionar el embrague
MSR	Regulación del par de arrastre del motor	Función adicional de la centralita electrónica del motor que evita que se bloquee la rueda trasera en caso de un efecto muy alto de los frenos abriendo ligeramente la válvula de mariposa
ATIR	Restablecimiento automático de los intermitentes (Automatic Turn Indicator Reset)	Software que apaga automáticamente los intermitentes conforme a un período de tiempo o a un contador de tiempo y distancia
ABS	Sistema antibloqueo	Sistema de seguridad que evita que las ruedas se bloqueen al avanzar en línea recta sin la influencia de fuerzas laterales

aprox.	aproximadamente
ART. N.º	Número de artículo
etc.	etcétera
Nº	Número
p.ej.	por ejemplo
v.	véase







31.1 Símbolos rojos

Los símbolos rojos muestran una situación de conducción que requiere una intervención inmediata.

	El testigo de aviso de la presión de aceite se ilumina en rojo – La presión de aceite es demasiado baja. Detener el vehículo inmediatamente respetando las normas de tráfico y apagar el motor.
---	---






31.2 Símbolos amarillos y naranjas

Los símbolos amarillos y naranjas señalizan un error que requiere tomar medidas rápidamente. Los símbolos amarillos y naranjas también muestran las ayudas de conducción que están activas.

	El testigo RACE-ON se ilumina/parpadea en amarillo/naranja/rojo – Mensaje de estado o de error del sistema KTM RACE ON/del sistema de alarma.
	El testigo de aviso general se ilumina en amarillo – Se ha detectado una advertencia/un aviso relativo a la seguridad de funcionamiento. También se visualiza en el display.
	El testigo de aviso del ABS se ilumina en amarillo – Mensaje de estado o de error del ABS. El testigo de aviso del ABS parpadea si el modo de ABS Offroad está activado.
	El testigo de control TC se ilumina/parpadea en amarillo – El MTC (📖 pág. 153) no está activo o ya está actuando. El testigo de control TC también se ilumina cuando se detecta un fallo. Contactar con un taller especializado autorizado por KTM. El testigo del control de tracción parpadea si el control de tracción interviene activamente o si el HHC (📖 pág. 80) (opcional) está activado.
	El testigo de control del regulador de velocidad se ilumina en amarillo – La función del regulador de velocidad está activada, pero la regulación de velocidad no está activa.
	El testigo de control de fallo de funcionamiento se ilumina en amarillo – El OBD ha detectado un fallo de funcionamiento en el sistema electrónico del vehículo.

31.3 Símbolos verdes y azules

Los símbolos verdes y azules representan información.

	El testigo de control del intermitente izquierdo parpadea en verde al ritmo del intermitente – El intermitente izquierdo está activado.
	El testigo de control de la luz de carretera se ilumina en azul – La luz de carretera está activada.
	El indicador del régimen de ralentí en la pantalla digital está activo – El cambio de marchas está en posición de ralentí.
	El testigo de control del regulador de velocidad se ilumina en verde – La función del regulador de velocidad está activada y la regulación de velocidad está activa.
	El testigo de control del intermitente derecho parpadea en verde al ritmo del intermitente – El intermitente derecho está activado.

A	
ABS	121
Accesorios	11
Aceite del motor	
Rellenar	159
Sustituir	155
Adaptación del tren de rodaje	91-95
Agentes de servicio	11
Ajuste del faro	
Comprobar	148
Almacenamiento	163
Amortiguador	91
Ajustar el pretensado del muelle	95
Ajustar la amortiguación de la compresión Highspeed	94
Ajustar la amortiguación de la compresión Lowspeed	93
Ajustar la amortiguación de la extensión	95
Amortiguación de la compresión	93
Anti Relay Attack	24
ARA	24
Arrancar el motor	77
Asideros	29
Asiento	
Desbloqueo	28
Desenclavamiento de emergencia	28
Montar	97
Quitar	96
Aviso de hielo en la calzada	34
B	
Batería de 12 V	
Cargar	142
Desmontar	140
Montar	141
Bloqueo de arranque	23
Bloqueo de dirección	23
Botón +RES/-SET	
Manejo	20
Botón de arranque	22
Botón de la bocina	21
Botón de RACE ON	22
C	
Caballote central	31
Caballote lateral	30
Cadena	
Comprobar	100
Controlar la suciedad	97
Limpiar	97
Cambiar de marcha	80
Cantidad de llenado	
Aceite del motor	157, 172
Combustible	88, 172
Líquido refrigerante	172
Carenado embellecedor de depósito de gasolina	
Desmontar	107
Montar	107
Carenado embellecedor del depósito de gasolina	
Desmontar	105
Montar	106
Circuito eléctrico de accesorios 1	
Delante	149
Detrás	149
Circuito eléctrico de accesorios 2	
Delante	149
Detrás	149
Código abierto	
Información	182
Código abierto	
Información	182
Compartimento de almacenamiento	
Conector USB	25
Conducir	80
Ponerse en marcha	79
Ponerse en marcha con HHC (opcional)	80
Conector de diagnóstico	149
Conector USB	25
Control de crucero	
Indicador	39
Manejo	18
Control de tracción de la motocicleta	153
Corona de la cadena	
Comprobar	100
D	
Datos técnicos	
Amortiguador	174
Cantidades de llenado	172
Horquilla	174
Motor	168-179
Neumáticos	174
Pares de apriete del motor	169
Pares de apriete del tren de rodaje	175
Sistema eléctrico	173
Tren de rodaje	172
Declaraciones de conformidad	180-181
Específica del país (CCU-2)	181
Específicas del país	180-181
Definición del uso	7

Desenclavamiento de emergencia del asiento	28
Desenclavamiento del asiento	28
Diagnóstico de fallos	165-167
Discos de freno	
Comprobar	123
DRL	139
E	
Embrague	
Controlar y corregir el nivel de líquido	101
Equipaje	75
Equipo de frenos	121-128
Estacionar	85
Estado de los neumáticos	
Comprobar	135
Estríbo del pedal del cambio	
Ajustar	72
F	
Faro	
Ajustar la distancia de alumbrado	148
Luz cunetera	140
Luz de carretera	139
Luz de cruce	139
Luz diurna	139
Fecha	
Ajustar	64
Filtro de aceite	
Sustituir	155
Frenar	84
Frenos	84
Fusible principal	
Sustituir	145
Fusibles	
Cambiar en la caja de fusibles	146
G	
Garantía del fabricante	11
Garantía legal	11
Gomas amortiguadoras del cubo de la rueda trasera	
Comprobar	134
Grifos de gasolina	27
Guantera	
Abrir	27
Cerrar	28
Desmontar	104
Montar	105
Guardabarros delantero	
Desmontar	117
Montar	117

H	
Holgura del cojinete de la pipa de la dirección	
Comprobar	102
Hora	
Ajustar	64
Horquilla	91
Ajustar el nivel de compresión	91
Ajustar el nivel de extensión	92
Ajustar el pretensado del muelle	92
Limpiar los manguitos guardapolvo	118
I	
Imágenes	11
Instrumentación	32-66
ABS	52
Activación y prueba	32
Advertencias	34
Ajustar la inclinación	73
Anti Relay Attack	57
Audio	47
Avisador para cambiar de marcha	38
Aviso de hielo en la calzada	34
Bike Info	48
Bluetooth	58
Button Illumination	57
Calefacción de las empuñaduras (opcional)	40
Calefacción del asiento (opcional)	41
Clock & Date	60
Clock Format	60
Custom Switch	54
Date Format	61
Display	36
Display Theme	57
DRL	57
Extra Functions	64
Favourites	55
Headset Type	45
Heating (función opcional)	65
Heating Grips (función opcional)	66
Heating Rider Seat (función opcional)	66
Hill Hold Control (opcional)	58
Indicación del nivel de combustible	41
Indicador de la temperatura del líquido refrigerante	40
Indicador del control de crucero	39
Indicador Favourites 1-4	55
Indicador ABS	39
Indicador Call	42
Indicador Favourites	41
Indicador MTC	40
Indicador Navigation	42
Indicador Ride-Mode	40
KTM MY RIDE	43

Menú	42	Llave de RACE ON	23
Modo de día/noche	33	Anti Relay Attack	24
Motorcycle	50	Sustituir la batería de la llave de RACE ON	144
MTC	51		
MTC+MSR (opcional)	51	M	
Navigation (opcional)	45	Mando combinado	
Pantalla digital Rally (opcional)	37	Derecho	21
Phone	43	Izquierda	17
Quickshifter + (opcional)	58	Mando de las luces	18
Régimen de revoluciones	38	Mando multifunción	
Ride Mode	50, 153	Visión general derecha	21
Rider's Headset	44	Visión general izquierda	17
Settings	54	Maneta de embrague	
Settings Heating	62	Ajustar la posición básica	68
Settings Heating Grips	63	Maneta de freno delantero	17
Settings Heating Pillion Seat	63	Maneta del embrague	17
Settings Heating Rider Seat	63	Maneta del freno de mano	
Shift Light	59	Ajustar la posición básica	69
Shift Light RPM1	59	Manual de instrucciones	9
Shift Light RPM2	60	Medio ambiente	9
Shift Light State	59	Medios auxiliares	11
Slip Adjuster (opcional)	154	Motocicleta	
Slip Adjuster (optional)	53	Limpiar	160
Taste C1 und C2	55	Motor	
Testigos de control	35	Rodaje	75
Throttle Response (opcional)	53, 154	MSR	83
TPMS Setting	56	MTC	153
Trip	49		
Trip 1	49	N	
Trip 2	49	Nivel de aceite del motor	
Units	61	Control	155
Units Consumption	62	Nivel de líquido de frenos	
Units Distance	61	Comprobar en el freno de la rueda delantera	123
Units Pressure	62	Controlar en el freno trasero	126
Units Temperature	61	Nivel de líquido refrigerante	
Velocidad	39	Controlar en el depósito de compensación	151
Visión general	32	Corregir en el depósito de compensación	152
Volumen de navegación	46	Normas de trabajo	9
Interruptor C1 y C2	22	Número de artículo del amortiguador	16
Interruptor de las luces de emergencia	21	Número de artículo del amortiguador de la dirección	16
Interruptor de los intermitentes	20	Número de identificación del vehículo	15
Interruptor de parada de emergencia	22	Número del motor	15
L		O	
Líquido de frenos		Operación en invierno	
Rellenar en el freno de la rueda delantera	124	Trabajos de revisión y cuidado	161
Rellenar en el freno trasero	126		
Luces de emergencia	21	P	
Luz cunetera	140	Panel inferior de la pletina de dirección	
Luz de carretera	139	Desmontar	103
Luz de cruce	139	Montar	103
Luz diurna	139		

Parabrisas		Rueda delantera	
Ajustar	68	Desmontar	129
Desmontar	104	Montar	130
Montar	104	Rueda trasera	
Parar	85	Desmontar	131
Pastillas de freno		Montar	132
Comprobar en el freno de la rueda delantera	125	S	
Controlar en el freno trasero	128	Seguridad de funcionamiento	8
Pedal de cambio	29	Servicio	11
Ajustar la posición básica	71	Servicio de atención al cliente	12
Controlar la posición básica	71	Sistema antibloqueo	121
Pedal del freno	30	Sistema de control de la presión de aire de los neumáticos	
Ajustar la posición básica	72	Ajuste	56
Piñón de la cadena		Sistema de control de presión de los neumáticos	
Comprobar	100	Ajuste	56
Placa de características	15	Spoiler del soporte del faro	
Placa portaequipaje	29	Desmontar	112
Posición del manillar	67	Montar	113
Ajuste	67	Spoiler lateral	
Presión de los neumáticos		Desmontar	109
Comprobar	136	Montar	109
Programa de servicio	89-90	Spray reparador de pinchazos	
Protector anticáidas		Utilización	138
Desmontar	118	T	
Montar	119	Tamices de aceite	
Protector del motor		Limpiar	155
Desmontar	116	Tapa de la boca de llenado de aceite	
Montar	116	Desmontar	117
Puesta en servicio		Montar	117
Después de un período de almacenamiento	164	Tapa lateral delantera	
Instrucciones para la primera puesta en servicio	74	Desmontar	110
Trabajos de inspección y cuidado antes de cada puesta en servicio	77	Montar	111
Puño del acelerador	17	Tapón del depósito de combustible	
Q		Abrir	25
Quickshifter+	79	Cerrar	26
R		Tensión de la cadena	
Recambios	11	Ajustar	99
Referencia de la horquilla	15	Comprobar	98
Regulación del par de arrastre del motor	83	Tensión de los radios	
Reposapiés		Comprobar	137
Ajustar	69	Testigos de control	35
Reposapiés del acompañante	29	Toma de corriente de accesorios eléctricos	25
Reposapiés del conductor	69	Transporte	86
Repostar		U	
Combustible	87	Uso conforme a lo previsto	7
Ropa de protección	9	Uso indebido	7

V

Vehículo

Con carga	75
Levantar con el caballete central	96
Quitar del caballete central	96

Vista del vehículo

Frontal izquierda	13
Trasera derecha	14



3214297es

01/2021





READY TO RACE

» www.ktm.com/co

MANUAL DE GARANTÍA

ALTA GAMA



DESCUBRE MÁS DEL MUNDO NARANJA EN:

www.ktm.com/co » **KTM** Colombia » **KTM_Colombia**

Línea gratuita nacional: 018000 520090

Conoce lo que hacemos por el progreso de los colombianos en www.autecosocial.com



Anexo Información de seguridad

Verifique la carátula de este manual para conocer cuál de los siguientes dispositivos de seguridad posee su vehículo.



Sistema diseñado para evitar que las ruedas se bloqueen al frenar de forma brusca mientras se circula en línea recta, el sistema regula automáticamente la fuerza de frenado.

Aunque el sistema ABS proporciona estabilidad al detenerse, recuerde las siguientes características:

- * Para frenar de forma eficaz, deje de acelerar y utilice la leva de freno delantero y el pedal de freno trasero simultáneamente, de la misma manera que en el sistema de frenos de una motocicleta convencional
- * El ABS no puede compensar las condiciones adversas de la carretera, un error de juicio o un uso incorrecto de los frenos.



Sistema diseñado para que una vez se ponga el motor en marcha, la luz principal de la farola se encienda automáticamente.

Este sistema garantiza una mayor visibilidad del vehículo para los demás actores viales.



Sistema de iluminación LED, el cual se enciende automáticamente al girar el interruptor de encendido a "ON".

Mientras la farola principal esté apagada, la luz LED alumbrará intensamente, si se enciende la farola principal, la luz LED se atenuará automáticamente.

No se recomienda dejar el interruptor de encendido en "ON" mientras el motor no esté en funcionamiento porque la batería se drenará prematuramente.



Todos los derechos reservados. No se permite la reproducción total o parcial de este libro, en ninguna forma o por ningún medio, ya sea electrónico o mecánico, incluido fotocopiado, sin permiso escrito de Autotécnica Colombiana S.A.S. (Auteco S.A.S.)

Actualizado Mayo 2020



MANUAL DE GARANTÍA Y MANTENIMIENTO
ALTA GAMA

TABLA DE CONTENIDO



Introducción

Muy importante tener en cuenta

Sugerencias para conducir con seguridad

Auteco cuida nuestro planeta

Centros de Servicio Autorizado

Garantía Auteco

¿Qué son las revisiones periódicas?

Cupón de alistamiento

Tarjeta de garantía de la batería

Historial de mantenimiento

Cupones de revisiones y mantenimiento

Revisiones técnicas y de mantenimiento posteriores a la garantía

INTRODUCCIÓN



¡Felicidades! Usted acaba de adquirir una motocicleta (en adelante el "Vehículo") de marca **KTM** reconocida mundialmente por su altísima calidad y excelentes especificaciones, y ahora en Colombia cuenta con todo el respaldo de Autotecnica Colombiana S.A.S. (en adelante "Auteco" o "la Compañía"). Su nuevo Vehículo es un producto de avanzada ingeniería automotriz, de pruebas exhaustivas y de continuos esfuerzos por lograr confiabilidad, seguridad y alto rendimiento. Estamos seguros de que el Vehículo probará ser digno de su elección y de que usted estará orgulloso de su funcionamiento. Le recomendamos que lea detenidamente el Manual de Instrucciones y el Manual de Garantía antes de conducir su Vehículo, de modo que usted esté completamente familiarizado con la operación apropiada de los controles del Vehículo, sus características, capacidades y limitaciones. Para asegurar una larga vida, sin problemas para su Vehículo, dele el cuidado apropiado y el mantenimiento descrito en el manual de instrucciones y exija siempre repuestos genuinos a su Centro de Servicio Autorizado de KTM. Confíe el mantenimiento y reparaciones solo a los CSA que se indican en este Manual. Nosotros le ofrecemos 10 revisiones de servicio programados para mantener su Vehículo en perfectas condiciones.

Debido a las continuas mejoras en el diseño y en el rendimiento que ocurren durante la producción, en algunos casos pueden existir diferencias menores entre el Vehículo real y las ilustraciones y el texto de este Manual. En caso de que usted desee tener alguna información detallada sobre el Vehículo, consulte al Agente Comercial o concesionario autorizado de Auteco - KTM.

AUTOTÉCNICA COLOMBIANA S.A.S. - AUTEKO.

Medellín, Colombia
Línea gratuita nacional
01 8000 52 00 90
servicioalcliente@auteco.com.co
Página Web:
www.auteco.com.co

! IMPORTANTE

El fabricante se reserva el derecho de realizar en cualquier momento, sin obligación de actualizar este folleto, modificaciones en el vehículo, sus partes o accesorios, según pueda ser conveniente y necesario.

MUY IMPORTANTE TENER EN CUENTA



DESDE EL PRIMER DÍA.

LO FELICITAMOS:

Usted ha adquirido un Vehículo con los últimos avances tecnológicos. Pero su máxima calidad y su inigualada presentación no bastan, si usted no se convierte en un perfecto conductor y presta a su Vehículo los sencillos cuidados y atenciones que requiere.

Con su Vehículo **KTM** y con el respaldo de **Auteco** usted ha pasado al campo de las personas motorizadas; es decir, que gozan de plena libertad para ir donde quieran y cuando quieran, con máxima facilidad y economía. Esto nos complace profundamente y por eso estamos muy interesados en que usted disfrute al máximo su nueva y mejor situación.

Para contribuir a ello, hemos extractado algunas recomendaciones para el buen uso y mantenimiento de su vehículo, de obligatorio cumplimiento:

Millones de máquinas, como la suya, ruedan por todo el mundo en excelentes condiciones. Y la razón es que tienen un buen propietario. Usted debe y puede serlo.

LEA Y ESTUDIE CUIDADOSAMENTE SU "MANUAL DE GARANTÍAS Y DE INSTRUCCIONES" Y SIGA SUS INSTRUCCIONES EXACTA Y OPORTUNAMENTE.

Con ello se habrá creado una nueva y agradable afición, que le evitará pérdidas de tiempo, dinero y bienestar.

EJERCÍTESE EN ESTAS OPERACIONES, HASTA DOMINARLAS:

- Verificar siempre el nivel de aceite del motor.
- Calibración de presión de aire de las llantas.
- Chequeo de nivel del líquido refrigerante.
- Chequeo de nivel del líquido de frenos mínimo 1 vez a la semana dependiendo de las condiciones de uso y circulación.
- Limpieza de filtro de aire. (Si aplica)

DURANTE EL DESPEGUE (0 hasta 2.000 km):

Use el acelerador solamente hasta la mitad del recorrido del mismo.

Mantenga solamente la velocidad que le permite el medio acelerador. Si se excede, está forzando perjudicialmente su máquina.

Manténgala liviana no sometiéndola a cargas que le exijan pasar el medio acelerador.

No la someta a cuestas que le exijan más del medio acelerador.

MUY IMPORTANTE TENER EN CUENTA

Use siempre LOS DOS FRENOS (delantero y trasero) SIMULTÁNEAMENTE. Practique desde el principio hasta que lo haga sin pensarlo. NO USE UNO SOLO. Dedique un rato CADA SEMANA al cuidadoso aseo de su Vehículo y a revisar y ajustar los tornillos y tuercas.

SI NO ES EXPERTO EN MECÁNICA NO ENSAYE EN SU MÁQUINA: LLÉVELA A UN CENTRO DE SERVICIO AUTORIZADO (CSA).

Conduzca respetando las normas de tránsito y tenga especial cuidado durante la noche y los días lluviosos.

MANTENGA CONSIGO OBLIGATORIAMENTE:

Licencia de Tránsito
Licencia de Conducción
Seguro obligatorio SOAT
Manual de garantía y de mantenimiento

Casco
Chaleco reflectivo
Herramienta de la moto
Técnico mecánica

ES MUY RECOMENDABLE:

Impermeable
Chaqueta
Guantes

Gafas
Bujía nueva

CUANDO SALGA DE VIAJE:

Inflador de mano
Parches para llantas tubeless
Cables pasa corriente
Medidor de presión de llantas
Bombillos nuevos
Otras herramientas



SUGERENCIAS PARA CONDUCIR CON SEGURIDAD



Un motociclista inteligente es aquel que quiere seguir disfrutando su pasión por muchos años y por eso, no se arriesga inútilmente. Auteco presenta el top 10 del motociclista seguro.

- 1.** Use un buen casco de seguridad y manténgalo siempre abrochado. El casco no es únicamente para evitar una infracción de tránsito, use uno que realmente ofrezca protección en caso de un accidente.
- 2.** Maneje a la defensiva, asuma que nadie lo ha visto en la vía para que pueda anticiparse a las emergencias.
- 3.** Nunca adelante entre dos vehículos en movimiento. Cualquier movimiento inesperado de uno de ellos puede hacer que pierda el control de la moto y sufrir un accidente.
- 4.** Evite transitar sobre las líneas y señales blancas y amarillas cuando la vía se encuentre mojada y manténgase atento a los manchones de aceite dejados por otros vehículos.
- 5.** Use siempre las direccionales, stop y luz frontal para indicar a otros conductores cuál será su próxima maniobra, apoyese visualmente en los retrovisores para una conducción más segura y tenga en cuenta que es posible que los objetos se vean más cerca de lo que parecen.
- 6.** Mantenga la presión de aire de las llantas según este Manual. Las llantas con exceso o falta de presión comprometen la adherencia de la moto al piso y hacen que la conducción se vuelva inestable y peligrosa. Además aumenta el consumo de combustible si la presión es baja.
- 7.** Utilice siempre ambos frenos a la hora de detenerse. Recuerde que el freno delantero lleva el 70% de la potencia de frenado y el trasero el 30%. Trate de practicar la maniobra de frenado en una zona segura y despejada para que a la hora de una emergencia, pueda hacerlo sin problemas.
- 8.** Antes de girar o atravesar un cruce, mire a la izquierda, luego a la derecha y nuevamente a la izquierda. Esta maniobra sirve para asegurarse que un vehículo no aparecerá en el último momento.
- 9.** Al adelantar otro vehículo hágalo solamente por la izquierda. Adelantar por la derecha es extremadamente peligroso.
- 10.** Maneje más despacio de lo que su capacidad y la de la moto se lo permita. En caso de una imprudencia de un tercero (otro vehículo, peatones, huecos, etc.) tendrá los reflejos y la potencia extra que se necesita para sortear la situación.



“ENTREGA LA BATERÍA USADA Y CONTRIBUYE CON EL CUIDADO DEL AMBIENTE”

Procedimiento para la devolución de las baterías usadas plomo ácido.

Su Vehículo recibe alimentación eléctrica a través de una batería de tipo Plomo – Ácido (Pb – Ácido) o de tipo gel de 12 voltios (V). Ella permite que su Vehículo funcione adecuadamente. Para ubicar la batería en su Vehículo refiérase al interior de su Manual para identificar el lugar exacto en el modelo que hoy conduce.

Las baterías tipo Plomo-Ácido son consideradas residuos peligrosos al final de su vida útil, por lo tanto Auteco cuenta con un sistema para la recolección, transporte y correcta disposición de las baterías desechadas. Es su deber hacer parte de este proceso entregando las baterías usadas en los **CSA AUTECO-KTM**.

AUTECO CUIDA NUESTRO PLANETA



La batería contiene elementos nocivos para la salud (Plomo y Ácido Sulfúrico), por lo tanto usted no debe manipular su contenido. Evite perforarla o incinerarla, ésto puede ser perjudicial para su salud y nocivo para el ambiente. No la deseche junto con los desperdicios domésticos. Entréguela para que sea reciclada en todos los casos.



Plomo

Ácido sulfúrico

MEDIDAS DE PRECAUCIÓN A SEGUIR PARA PREVENIR RIESGOS A LA SALUD Y AL AMBIENTE.

Usted como usuario del Vehículo y al portar una batería en ella, según la Res. 0372 del Ministerio de Ambiente y desarrollo sostenible, deberá cooperar con estos mecanismos de recolección y deberá entregar la batería en los Centros de Servicio Autorizado (CSA) de la red, ellos serán centros de acopio autorizados para tal fin. Vea al final de este Manual los Centros de Servicio Autorizado (CSA) en su ciudad.

Contamos con su ayuda para evitar una mala disposición de este desecho peligroso y así evitar deteriorar nuestro ambiente y la salud de los habitantes del planeta.

Para más información ingrese a <https://www.auteco.com.co/auteco-sostenible>. Aquí encontrará toda la información relacionada con el cuidado, correcta utilización, disposición adecuada y el programa de recolección que la compañía actualmente realiza en el país sobre baterías.



PRECAUCIÓN: No perforo ni incinere la batería

ACEITE DEL MOTOR



Aceite del Motor:

Auteco y KTM le recomienda los siguientes aceites:

Conforme con las normas:

-JASO T903 MA

-SAE

Cross Power 4T (SAE 10W60)

Power Synt 4T (SAE 10W50)

Nota: para el procedimiento de verificación de nivel de aceite y cambio de aceite, remítase al **Manual de Instrucciones** donde se encontrará el procedimiento, el tipo de aceite y cantidad recomendada para su Vehículo.

**READY
TO »
RACE**

KTM

¡AHORA Y SIEMPRE CONTIGO!

Tenemos disponible para ti una amplia red de almacenes de repuestos y talleres para que en el momento que lo necesites cuentes con nosotros, como siempre lo has hecho.

**Conoce dónde
puedes comprar
tu repuesto**

**Conoce cuáles
son los talleres
disponibles**

Para encontrar los siguientes servicios:

Encuentre en la página web de Auteco una amplia y útil sección con toda la información relacionada con los repuestos y accesorios para todos los productos de las marcas Auteco.

Ingrese al sitio web de repuestos haga click en el vínculo "Repuestos/Accesorios" ubicado en la parte superior derecha de la página www.auteco.com.co o ingrese directamente a <https://www.auteco.com.co/posventa/manuales-de-partes-de-vehiculos>

- Descargar los catálogos de partes con el despiece de los vehículos y los códigos de las partes.
- Información del precio público sugerido para los repuestos.
- Actualizaciones técnicas y cambios en las partes.
- Detalles sobre la herramienta especializada para los técnicos de los vehículos.

CENTROS DE SERVICIOS AUTORIZADO (CSA)



**RECONOZCA LOS CENTROS
DE SERVICIO AUTORIZADO EN TODO EL PAÍS**



Para un buen funcionamiento de su Vehículo y para mantener la validez de la garantía correspondiente, utilice únicamente partes originales y llévela exclusivamente a los Centros de Servicio Autorizados (CSA) Auteco-KTM. Podrá consultar la lista de Centros de Servicio Autorizados (CSA) actualizada, ingresando al siguiente link:

<https://www.auteco.com.co/repuestos-originales-para-motos/>

NOTA IMPORTANTE: Para realizar las revisiones y cambios de aceite, refiérase únicamente a las frecuencias establecidas en los cupones de revisión de este Manual de Garantía y Mantenimiento.

GARANTÍA AUTECO



Apreciado cliente, nos es grato comunicarle que sus Vehículos **KTM** listados anteriormente, disfrutan no sólo de la Garantía Legal, sino de una Garantía Suplementaria ofrecida por AUTECO, las cuales, a continuación, pasamos a explicarle.

GARANTÍA LEGAL

La Garantía Legal cubre los primeros seis (6) meses o seis mil (6.000) kilómetros, lo que primero se cumpla, contados a partir de la entrega del vehículo al primer usuario que la hubiere comprado a un distribuidor autorizado de AUTECO; la garantía ampara su Vehículo contra cualquier defecto de fabricación de las piezas o de montaje de las mismas, y es brindada por Auteco mediante la red de Centros de Servicio Autorizados (CSA) AUTECO - KTM del país.

GARANTÍA SUPLEMENTARIA

La Garantía Suplementaria, es un período adicional de garantía ofrecido por AUTECO, con características, cobertura y duración especiales y distintas al período de garantía legal de seis (6) meses o seis mil (6.000)

kilómetros. Esta garantía suplementaria de DIECIOCHO (18) meses más, sin límite de kilómetros, comenzará a correr al día siguiente al de la expiración del término de la garantía legal.

Lo anterior significa que, al comprar su Vehículo nuevo en AUTECO, éste contará con una Garantía Legal y una Garantía Suplementaria, por lo que usted disfrutará del servicio de AUTECO durante un lapso total de VEINTICUATRO (24) meses, sin límite de kilómetros, en las condiciones anotadas en este Manual.

La Garantía Suplementaria otorgada gratuitamente luego de la terminación de la Garantía Legal, comprende exclusivamente el cambio o reparación, sin costo, de las piezas afectadas, así como el trabajo requerido para efectuar la reparación, todo ello de acuerdo con el concepto técnico mecánico emitido por el personal de la ensambladora o su delegado, en el que se diagnostique un defecto de fabricación de la pieza o de montaje de la misma, que tenga que ver con la calidad e idoneidad del vehículo. Por lo tanto, esta Garantía Suplementaria gratuita se circunscribe a lo aquí contemplado exclusivamente. Ninguna otra actuación o intervención

diferente a lo contemplado en este párrafo está incluida en esta Garantía Suplementaria.

Para hacer efectiva la Garantía Suplementaria, el Vehículo deberá haber asistido oportunamente a todas las revisiones técnicas obligatorias estipuladas en este Manual.

En las revisiones técnicas obligatorias usted, como usuario, solo tiene que asumir el costo de las partes que por su uso sufren un desgaste natural, tal como se detallan expresamente en el título de EXCLUSIONES, y los costos de la mano de obra, necesaria para efectuar la reparación o cambio de dichas piezas, a excepción de las revisiones que en los cupones del presente Manual se establezcan como gratuitas.

Tanto la Garantía Legal como la Suplementaria, son válidas en el territorio Nacional, es decir, que todo usuario tiene derecho a exigir la aplicación de la garantía en cualquiera de los CSA que se indican en este manual sin importar el lugar en donde hubiere adquirido el Vehículo.

Si durante el período de la Garantía Legal o de la Suplementaria, el propietario de la moto cambia de ciudad de residencia en Colombia, seguirá teniendo los

mismos derechos que hubiere adquirido con el agente comercial y/o concesionario de AUTEKO que le hubiere vendido la moto. Le bastará con presentar este Manual para tener derecho a la misma. Esta garantía, demuestra la confianza y respaldo que la ensambladora genera para sus productos.

Si el usuario no presenta este Manual o copia de la factura, el Centro de Servicio Autorizado (CSA) deberá verificar en el sistema de AUTEKO, con base en la matrícula del Vehículo y en el kilometraje que marque el velocímetro u otras características de las partes del vehículo que pueden evidenciar los datos relativos al recorrido, si el Vehículo aún se encuentra dentro del periodo de garantía. En el caso de que el propietario perdiera el Manual, deberá solicitar un duplicado del mismo, mediante el formato establecido para tal fin, el cual se encuentra en todos los CSA del país. Dicho evento no eximirá al usuario de realizar oportunamente las revisiones técnicas obligatorias para que sean efectivas las garantías tanto Legal como Suplementaria, contenidas en este Manual.

REQUISITOS PARA QUE LAS GARANTÍAS LEGAL Y SUPLEMENTARIA SEAN EFECTIVAS:

- 1.** Dar aviso inmediato sobre la falla detectada a uno de los CSA que se indican en este manual y poner a disposición de este, en el menor tiempo posible, su vehículo para la revisión y reparación del mismo.
- 2.** Presentar oportunamente el Vehículo para que le sean efectuadas correctamente todas las revisiones técnicas obligatorias correspondientes a los kilometrajes establecidos en este Manual. Se debe tener en cuenta que se permite un margen de más o menos doscientos cincuenta (250) kilómetros para asistir a cada revisión, a excepción de la primera, en la cual se permite un margen de más o menos cien (100) kilómetros.
- 3.** Conocer y seguir al pie de la letra todas las recomendaciones contenidas en este Manual, para el buen uso del vehículo.

EXCEPCIONES A LAS GARANTÍAS LEGAL Y SUPLEMENTARIA:

Tanto la Ensambladora, como los Agentes Comerciales y/o Concesionarios y los CSA, quedarán libres de toda responsabilidad y exentos de la aplicación de las garantías Legal y Suplementaria, cuando:

- 1.** El vehículo haya sido intervenido fuera de la red autorizada por AUTEKO o cuando hayan sido cambiadas las piezas originales de la moto por otras no genuinas; esto es, no producidas por el fabricante original del Vehículo.
- 2.** Cuando ocurra una falla en el motor por no rellenar oportunamente el nivel de aceite, conforme lo indicado en el presente Manual.
- 3.** Cuando el Vehículo haya sido usado sin seguir las recomendaciones para su despegue y uso dadas en este Manual.
- 4.** Cuando la avería se haya producido por maniobras incorrectas o accidentes causados por su propietario, conductor o por terceros.
- 5.** Cuando ocurra cualquier daño ocasionado por incendio, choque (no atribuibles a defectos del Vehículo), robo o por otra fuerza mayor.

6. Cuando se hayan efectuado alteraciones en los mecanismos o partes originales del Vehículo.
7. Cuando el propietario no esté cumpliendo o no haya cumplido con llevar su moto a la totalidad de revisiones técnicas indicadas en el presente manual, dentro del kilometraje requerido, según se señala en el mismo.
8. Cuando el Vehículo haya sido utilizado en competencias deportivas en alquiler, o como Vehículo de prueba o aprendizaje de conductores.
9. Cuando haya cualquier daño causado por combustible o lubricación no recomendado por AUTECO.
10. Cuando, por exceso de suciedad se genere alguna avería.

EXCLUSIONES: Se encuentran excluidas tanto de la garantía legal como de la suplementaria, las siguientes partes (la lista que se anota a continuación es taxativa y no enunciativa, por lo cual, las partes no incluidas expresamente, se encuentran cubiertas por la garantía):

- De acuerdo con lo establecido por la Superintendencia de Industria y Comercio, en el numeral 1.2.2.2.1 de la Circular Única, se considerarán parte de desgaste las siguientes: Llantas, neumáticos, bujías, discos de clutch, pastillas o bandas para freno, kit de arrastre, cable del embrague, cable de acelerador, filtro de

combustible, filtro de aceite, filtro de aire, bujes de suspensión trasera y cunas de dirección. También se incluyen en esa lista sustancias o materiales que, no siendo exactamente partes, por tratarse de elementos de consumo, también están excluidas de la garantía, a saber: Aceite de motor, aceite de suspensión, líquido de frenos y líquido refrigerante.

- Pintura y cromo, por su deterioro natural, por su exposición a la intemperie, por daños ocasionados por agentes externos como productos químicos o por actos de terceros y choques.

- Partes o sistemas que, sin autorización de AUTECO, hubieren sido objeto de modificaciones o alteraciones, así como instalación de piezas que no pertenezcan al diseño original del vehículo, interruptores, reguladores, rectificadores, cables eléctricos, bobinas, cajas de fusibles, unidades de encendido electrónico, baterías, cables en general, relay, etc., cuando éstos hubieren sido manipulados en virtud de la instalación de dispositivos ajenos al diseño original del Vehículo (alarmas, accesorios sonoros o electrónicos, etc.), o cuando dichas partes resulten dañadas por razón de lavado a presión u otras causas no inherentes a su uso normal.

- Las partes que hubieren debido ser intervenidas en alguna de las revisiones técnicas obligatorias, a la cual

el usuario no hubiere asistido o lo hubiere hecho extemporáneamente.

- Daños ocasionados por incendio, choque o cualquier otro agente externo.

- Daños ocasionados por no mantener el nivel adecuado de los fluidos (aceite en el motor), de acuerdo con el presente Manual, o por no cambiar oportunamente el mismo, en los kilometrajes recomendados. Así mismo, se excluyen de la garantía legal y suplementaria, los gastos ocasionados por la utilización de otros vehículos para el transporte del conductor y su acompañante, o cualesquiera otras consecuencias derivadas de la inmovilización del Vehículo objeto de reparación en garantía.

- Se encuentra excluida de la Garantía Suplementaria la bombillería en general, es decir dichos componentes solo se encuentran amparados por la Garantía Legal, durante los primeros seis (6) meses o seis mil (6000) kilómetros, lo que primero ocurra, bajo las mismas condiciones antes especificadas para esta garantía.

ALCANCES DE LA GARANTÍA:

Con la presentación de los cupones de garantía para las revisiones técnicas obligatorias, adheridos a este Manual y dentro del período de garantía, toda intervención técnica considerada normal, puede ser

realizada por cualquier CSA que se indica en este manual en cualquier parte del País.

SONIDOS Y VIBRACIONES EN LAS MOTOCICLETAS:

El funcionamiento normal del Vehículo, bajo distintas formas de conducción (con carga, sin carga, diferentes velocidades, climas, etc.), puede generar distintos sonidos y/o vibraciones, los cuales son característicos de cada modelo y no constituyen indicio de ningún problema en el Vehículo. Estos sonidos y vibraciones, incluso, pueden variar entre Vehículos del mismo modelo y están dados por las diferencias en las tolerancias, ajustes de fabricación, movimientos o fricciones propios de los componentes.

Por lo anterior, los sonidos y vibraciones características en los diferentes modelos, no serán intervenidos, toda vez que los mismos no son consecuencia del mal funcionamiento del vehículo y se consideran normales.

En caso de dudas sobre su Vehículo, debe dirigirse a cualquiera de los CSA que se indican en este manual, dónde nuestro personal capacitado emitirá su concepto técnico al respecto.

MODIFICACIONES:

Los términos en que se concede la garantía no pueden, en ningún momento, ser modificados por los Agentes Comerciales y/o Concesionarios o CSA. Esta garantía únicamente puede ser aplicada por la red AUTECO que tenga la correspondiente y debida autorización.

REEMPLAZO DEL VELOCÍMETRO:

Cuando se efectúe cambio de velocímetro, será responsabilidad del CSA, dejar constancia en el registro de garantía correspondiente en el sistema de la ensambladora y en el historial de mantenimiento del presente Manual, del kilometraje que indique el velocímetro reemplazado y la fecha en la cual se efectuó el cambio.

NOTA: Las indicaciones sobre el peso, velocidad, consumo y otros datos que aparecen en la literatura técnica, comercial o publicitaria, han de entenderse como aproximados y están sujetas a cambio sin previo aviso. AUTECO no asume ninguna obligación ni responsabilidad en este sentido.

GARANTÍA DE LA BATERÍA:

La batería del Vehículo cuenta con una garantía única de seis (6) meses o seis mil (6.000) km, lo que primero se cumpla, contados a partir de la entrega del Vehículo al primer usuario que la hubiere comprado a un distribuidor autorizado de AUTECO.

NOTA IMPORTANTE: su Vehículo es un bien complejo, compuesto por distintas unidades de sistemas independientes entre sí, que al operar conjuntamente, permiten que su Vehículo funcione de forma adecuada, cumpliendo con todas las condiciones de seguridad, calidad e idoneidad exigidas por Ley.

De esta manera, en caso de tener alguna inquietud sobre la adecuada articulación y funcionamiento de las unidades de sistemas independientes, deberá dirigirse a cualquiera de los CSA que se indican en este manual, donde nuestro personal capacitado emitirá su concepto técnico respecto de la(s) parte(s) o componente(s) que considere afecta el normal funcionamiento de alguno de las unidades de sistemas independientes que conforman su Vehículo.



AVISO IMPORTANTE:

No lave la moto con agua a presión, ni con vapor, ni estando el motor caliente. Estos procedimientos pueden ocasionar daños en sus componentes y, por consiguiente, desde la fecha en que cualquiera de ellos se practique, AUTECO queda totalmente eximido de toda obligación relativa al cumplimiento de las garantías del Vehículo sobre las partes afectadas.

Para una mayor claridad al respecto, se informa que su Vehículo está dividido en diez (10) sistemas independientes de funcionamiento, que son los siguientes:

1. Sistema de frenos: freno delantero y freno trasero.
2. Sistema de ignición: (CDI o ECU), bujía, bobina de alta, bobina pulsora.
3. Sistema de transmisión: piñón de salida, cadena, Sprocket, caja de cambios, clutch.
4. Sistema motor: cigüeñal, cabeza de fuerza.
5. Sistema estructural: chasis, brazo oscilante.
6. Sistema de suspensión: suspensión delantera, suspensión trasera.
7. Sistema de carga: plato de bobinas, regulador, batería.
8. Sistema de luces y señales: bombillos, pito, tablero de instrumentos, sensores, actuadores.
9. Sistema de alimentación: carburador o cuerpo de inyección), caja filtro, tanque de combustible.
10. Sistema de refrigeración: radiador*, moto ventilador*.

*Aplica para ciertas referencias.

NOTA IMPORTANTE:

las imprevistas dificultades que puedan presentarse en una o varias unidades del sistema del Vehículo se entienden presentadas en esa o esas unidades de sistemas en específico, sin que se entiendan o constituyan una dificultad en otra u otras en las que no se han presentado, por ser independientes unas de las otras.

SISTEMA ANTIBLOQUEO DE LOS FRENOS (ABS)

Su Vehículo cuenta con un sistema ABS, el cual se ha diseñado para evitar que las ruedas se bloqueen al frenar de forma brusca mientras se circula en línea recta. El sistema ABS regula automáticamente la fuerza de frenado.

Aunque el sistema ABS proporciona estabilidad al detenerse, ya que evita el bloqueo de las ruedas, recuerde las siguientes características:

-Para frenar de forma eficaz, deje de acelerar utilice la leva del freno delantero y el pedal del freno trasero, simultáneamente, de la misma manera que en el sistema de frenos de un Vehículo convencional.

-El ABS no puede compensar las condiciones adversas de la carretera, un error de juicio o un uso incorrecto de los frenos.

-El ABS no se ha diseñado para acortar la distancia de frenado. La distancia de parada de un Vehículo con ABS puede ser mayor que con un vehículo sin ABS en condiciones similares.

-El ABS le ayudará a evitar el bloqueo de las ruedas durante un frenado en línea recta, pero no se puede controlar que la rueda no resbale si se frena al tomar una curva. Cuando tome una curva, se recomienda aplicar ambos frenos solo ligeramente, o no frenar para nada. Reduzca la velocidad antes de entrar en la curva.

- La unidad de control de ABS compara la velocidad del Vehículo con la velocidad de la rueda. Dado que el uso de llantas no recomendadas puede afectar a la velocidad de la rueda, pueden confundir a la unidad de control, lo que puede ampliar la distancia de frenado.

- En el caso que el sistema de ABS se desactive, el sistema hidráulico continuará funcionando, el Vehículo frenará, pero las llantas podrán bloquearse durante la acción de frenado.

NOTA

- Cuando el ABS está funcionando, puede sentir unas pulsaciones en la leva de freno o en el pedal. Esta condición es normal.

- El ABS no funciona a una velocidad igual o inferior a 10 km/h aproximadamente.

- El ABS no funciona si la batería está descargada.

ADVERTENCIA

El uso de neumáticos no recomendados puede hacer que el ABS no funcione correctamente y que aumente la distancia de frenado. Como resultado, el conductor podrá sufrir un accidente. Se aconseja utilizar siempre los neumáticos estándar recomendados para este Vehículo.

ADVERTENCIA

El sistema ABS no puede proteger al conductor de todos los posibles peligros ni sustituir a una forma de conducción segura. Debe familiarizarse con el funcionamiento del sistema ABS y sus limitaciones.

El conductor tiene la responsabilidad de circular a una velocidad y de una manera adecuadas a las condiciones meteorológicas, la superficie de la calzada y el tráfico.

REVISIONES DIARIAS QUE DEBE REALIZAR EL USUARIO:

Frenos:	Comprobar su buen funcionamiento y verificar el estado de los elementos.
Aceite lubricante del motor:	Comprobar nivel y adicionar, de ser necesario, cuando el nivel así lo indique.
Nivel de combustible:	Revisar que sea suficiente.
Luces y bocina:	Comprobar su correcto funcionamiento.
Cadena (en los vehículos Propulsados por este medio):	Verificar su adecuada lubricación y mantener la tensión.
Neumáticos:	Comprobar la presión.
Acelerador:	Comprobar su correcto funcionamiento.
Espejos:	Comprobar la correcta visibilidad.

NOTA: Además de las anteriores recomendaciones generales, se deben tener en cuenta las recomendaciones particulares para cada modelo de Vehículo, contenidas al inicio del presente Manual.

CAMBIO DE ACEITE:

El nivel de aceite del Vehículo debe rellenarse siempre que el medidor indique que el nivel no es el adecuado, conforme lo indicado en el título contenido en el presente manual "ACEITE DE MOTOR". El cambio total de aceite debe hacer en el kilometraje indicado en el cuadro de mantenimiento de su manual de instrucciones.

En el caso de que ocurra una falla en el motor por no rellenar oportunamente el nivel de aceite, conforme lo indicado en el presente manual, AUTEKO no será responsable de la garantía del Vehículo ocasionada por la falta o inoportunidad en la realización del cambio o rellenado del aceite.



AVISO IMPORTANTE

La inasistencia, o la asistencia por fuera del rango de kilómetros establecido en el presente manual, a cualquiera de las revisiones periódicas obligatorias, generan automáticamente la pérdida de la garantía sobre las partes que debieron haber sido intervenidas o que fueron intervenidas en dicha revisión tardía. Por lo tanto, las revisiones siguientes a las que hubiese dejado de asistir o hubiese asistido tardíamente sobre las mismas partes, tendrán únicamente carácter de diagnóstico informativo para el cliente, sin que esto implique obligación alguna de AUTEKO en cuanto a mantenimiento, o suministro de repuestos por garantía.

¿QUÉ SON LAS REVISIONES PERIÓDICAS?

Son las revisiones que realiza AUTECO mediante sus Centros de Servicios Autorizados (CSA) para hacer el mantenimiento preventivo que su Vehículo requiere. Por esto, es normal que en las mismas se realicen sustituciones de algunos elementos y ajuste de componentes mecánicos, que puedan sufrir pequeñas variaciones en sus especificaciones originales, debido al desgaste normal de las piezas. Dichas intervenciones no constituyen fallas en las motocicletas sino que, por el contrario, son intervenciones preventivas para que su Vehículo permanezca en condiciones normales de funcionamiento.

PROCEDIMIENTO (Peticiónes, Quejas y Reclamos) PQR:

Auteco cuenta con un mecanismo institucional para la atención de Peticiónes, Quejas y Reclamos, de acuerdo con lo establecido en la legislación colombiana.

Por lo tanto, en caso de que el usuario considere que su garantía ha sido desatendida, o no ha sido debidamente atendida por el CSA, podrá comunicarlo a AUTECO mediante la línea gratuita nacional 01 8000 520090 o en el correo electrónico servicioalcliente@auteco.com.co o www.auteco.com.co (CHAT) para la atención de su solicitud.

Vendida por: _____

Fecha de compra: _____

PROPIETARIO: _____

FECHA DE COMPRA: _____

DIRECCIÓN: _____

C.C. _____

CIUDAD: _____

TELÉFONO: _____

E-MAIL: _____

Fecha de alistamiento:

Año	Mes	Día
-----	-----	-----

Fecha de vencimiento
de garantía:

Año	Mes	Día
-----	-----	-----

PLACA:

Motor: Chasis: Color: Modelo:
--

Señor usuario, eventualmente este documento podrá ser reemplazado por el acta de entrega que se diligencie al momento de entregar el Vehículo, en tal caso, esta página podrá permanecer en blanco.

REGISTRO DE GARANTÍA Y CONSTANCIA DE ENTREGA

Nombre del Almacén : _____

Ciudad: _____

Forma de pago _____ N° de Factura: _____

OTROS DATOS DEL CLIENTE:

Fecha de nacimiento _____

Cédula de ciudadanía _____ Sexo: _____

Firma y sello distribuidor

Firma propietario

Para dar cumplimiento a la Circular única del 2 de mayo de 2003,
numeral 2.1, de la Superintendencia de Industria y Comercio.

MOTOCICLETAS KTM
Lista de chequeos del alistamiento

LISTADO DE OPERACIONES	MODELOS CALLE
Chequee la información de servicio del Vehículo (Recalls, mejoras, etc).	
Chequear niveles de líquido (freno, aceite, refrigerante, etc).	
Chequear componentes, tubos y recorrido de los cables (freno, acelerador, clutch, etc).	
Realizar la carga de la batería y registro de la garantía (si aplica).	
Comprobar sistema eléctrico y luces (luce, direccionales, velocímetro, etc).	
Comprobar en chasis (torques, ajuste de suspensión, etc).	
Comprobar en motor (ralentí, fallas ECU, abrazaderas, testigo presión de aceite, etc).	
Compruebe durante la prueba del Vehículo (arranque, clutch, acelerador, frenos y caja de cambios).	
Chequee después de probar el Vehículo (fugas, limpiar y entregar)..	
Realizar el registro de alistamiento en KTM dealer.net y en Impulsa.	

TARJETA DE GARANTÍA DE LA BATERÍA

Fecha de venta: _____

Marca de la batería _____ Código de la batería _____

Tipo de batería: Sellada Convencional Número serial: _____

Datos del Propietario

Nombre: _____

C.C. _____

Dirección: _____

Teléfono: _____

Datos del Vehículo

Tipo: _____ Placa: _____

Número de chasis: _____

Número de motor: _____

Historia de la batería en período de garantía

Revisión	Fecha	Edad Meses	Daño específico	Voltaje	Observaciones	Nombre del distribuidor autorizado
Alistam.						
1						
2						
3						
4						
5						
6						

CÓDIGOS DE OBSERVACIONES

- NB: Nivel bajo del electrolito
 SA: Sistema eléctrico necesita atención
 NR: El vehículo no rueda mucho
 SR: Tapa superior de batería rota
 IR: Tapa inferior de batería rota
 PM: Pobre mantenimiento
 AB: Abuso de la batería
 NA: No aplica

NOTA: Para hacer efectiva la garantía de la batería, es obligatorio tener diligenciada la Tarjeta de Garantía.

HISTORIAL DE MANTENIMIENTO

Nombre del propietario _____ C.C. _____
Dirección _____
Teléfono _____
Número de motor _____
Número de chasis _____
Placa _____
Nombre del distribuidor _____
Teléfono del distribuidor _____
Fecha de inicio de la garantía _____

NOTA: Mantenga esta información y una llave de repuesto en un lugar seguro.

1a Revisión Técnica: 1000 kms.

NOMBRE DEL CENTRO DE SERVICIO

C. de Servicio Autorizado: _____

Fecha: _____ Kilometraje: _____

Servicio gratuito de mano de obra exceptuando el aceite del motor, filtro de aceite e insumos. Válido exclusivamente durante el periodo de garantía.

Área para sticker con
identificación de la motocicleta

PROPIETARIO: _____

C.C _____

KILOMETRAJE: _____

Nº DE MOTOR: _____

1a Revisión Técnica: 1000 kms.



PLACA: _____

FECHA DEL SERVICIO: _____

DIRECCIÓN: _____

CIUDAD: _____

SELLO DEL C.S.A.: _____

REMÍTASE AL MANUAL DE
INSTRUCCIONES PARA VERIFICAR
LAS OPERACIONES QUE SE DEBEN
REALIZAR EN ESTA REVISIÓN

**2a Revisión Técnica: 15.000 kms.
NOMBRE DEL CENTRO DE SERVICIO**

C. de Servicio Autorizado: _____

Fecha: _____ Kilometraje: _____

Revisión pagada por el usuario (aceite, insumos y mano de obra)

Área para sticker con
identificación de la motocicleta

2a Revisión Técnica: 15.000 kms.

PROPIETARIO: _____
C.C _____



KILOMETRAJE: _____ PLACA: _____

Nº DE MOTOR: _____

FECHA DEL SERVICIO: _____
DIRECCIÓN: _____
CIUDAD: _____
SELLO DEL C.S.A.: _____

REMÍTASE AL MANUAL DE
INSTRUCCIONES PARA VERIFICAR
LAS OPERACIONES QUE SE DEBEN
REALIZAR EN ESTA REVISIÓN

3a Revisión Técnica: 30.000 kms.

NOMBRE DEL CENTRO DE SERVICIO

C. de Servicio Autorizado: _____

Fecha: _____ Kilometraje: _____

Revisión pagada por el usuario (aceite, insumos y mano de obra)

Área para sticker con
identificación de la motocicleta

3a Revisión Técnica: 30.000 kms.

PROPIETARIO: _____

C.C _____

KILOMETRAJE: _____

Nº DE MOTOR: _____

PLACA: _____



FECHA DEL SERVICIO: _____

DIRECCIÓN: _____

CIUDAD: _____

SELLO DEL C.S.A.: _____

REMÍTASE AL MANUAL DE
INSTRUCCIONES PARA VERIFICAR
LAS OPERACIONES QUE SE DEBEN
REALIZAR EN ESTA REVISIÓN

4a Revisión Técnica: 45.000 kms.

NOMBRE DEL CENTRO DE SERVICIO

C. de Servicio Autorizado: _____

Fecha: _____

Kilometraje: _____

Revisión pagada por el usuario (aceite, insumos y mano de obra)

Área para sticker con
identificación de la motocicleta

PROPIETARIO: _____

K/c _____

Nº LOMETRAJE: _____

DE MOTOR: _____

4a Revisión Técnica: 45.000 kms.



PLACA: _____

FECHA DEL SERVICIO: _____

DIRECCIÓN: _____

CIUDAD: _____

SELLO DEL C.S.A.: _____

REMÍTASE AL MANUAL DE
INSTRUCCIONES PARA VERIFICAR
LAS OPERACIONES QUE SE DEBEN
REALIZAR EN ESTA REVISIÓN

5a Revisión Técnica: 60.000 kms.

NOMBRE DEL CENTRO DE SERVICIO

C. de Servicio Autorizado: _____

Fecha: _____ Kilometraje: _____

Revisión pagada por el usuario (aceite, insumos y mano de obra)

Área para sticker con
identificación de la motocicleta

PROPIETARIO: _____

C.C _____

KILOMETRAJE: _____

Nº DE MOTOR: _____

5a Revisión Técnica: 60.000 kms.



PLACA: _____

FECHA DEL SERVICIO: _____

DIRECCIÓN: _____

CIUDAD: _____

SELLO DEL C.S.A.: _____

REMÍTASE AL MANUAL DE
INSTRUCCIONES PARA VERIFICAR
LAS OPERACIONES QUE SE DEBEN
REALIZAR EN ESTA REVISIÓN

6a Revisión Técnica: 75.000 kms.

NOMBRE DEL CENTRO DE SERVICIO

C. de Servicio Autorizado: _____

Fecha: _____

Kilometraje: _____

Revisión pagada por el usuario (aceite, insumos y mano de obra)

Área para sticker con
identificación de la motocicleta

PROPIETARIO: _____

C.C _____

KILOMETRAJE: _____

Nº DE MOTOR: _____

6a Revisión Técnica: 75.000 kms.



PLACA: _____

FECHA DEL SERVICIO: _____

DIRECCIÓN: _____

CIUDAD: _____

SELLO DEL C.S.A.: _____

REMÍTASE AL MANUAL DE
INSTRUCCIONES PARA VERIFICAR
LAS OPERACIONES QUE SE DEBEN
REALIZAR EN ESTA REVISIÓN

7a Revisión Técnica: 90.000 kms.

NOMBRE DEL CENTRO DE SERVICIO

C. de Servicio Autorizado: _____

Fecha: _____

Kilometraje: _____

Revisión pagada por el usuario (aceite, insumos y mano de obra)

Área para sticker con
identificación de la motocicleta

PROPIETARIO: _____

C.C _____

KILOMETRAJE: _____

Nº DE MOTOR: _____

7a Revisión Técnica: 90.000 kms.



PLACA: _____

FECHA DEL SERVICIO: _____

DIRECCIÓN: _____

CIUDAD: _____

SELLO DEL C.S.A.: _____

REMÍTASE AL MANUAL DE
INSTRUCCIONES PARA VERIFICAR
LAS OPERACIONES QUE SE DEBEN
REALIZAR EN ESTA REVISIÓN

REVISIONES TÉCNICAS POSTERIORES A LA GARANTÍA

Recuerde que para el buen funcionamiento y desempeño de su Vehículo KTM con el respaldo de Auteco, usted puede realizar las revisiones y mantenimiento en nuestra red de Centros de Servicios Autorizados (CSA) que se indican en este Manual.

Las revisiones técnicas y los cambios de aceite de motor deben realizarse según lo indica su Manual de instrucciones.

READY TO RACE

» www.ktm.com/co

KTAM

KTAM POWERPARTS

KTAM POWERWEAR

KTAM ORIGINAL SPARE PARTS

MOTOREX
OIL FOR RACING

KTAM
2 AÑOS SIN LÍMITE DE KMS
www.ktm.com/co



facebook.com/KTMColumbia