

## 690 SMC R

N.º art. 3214281es



**SISTEMA ANTIBLOQUEO DE FRENOS ABS.** Para mayor información del sistema, consulte sección Equipo de frenos.



**SISTEMA DE ENCENDIDO AUTOMÁTICO DE LUCES AHO.** La luz del faro principal se encenderá de manera automática cuando el motor este en marcha.



## Anexo Información de seguridad

Verifique la carátula de este manual para conocer cuál de los siguientes dispositivos de seguridad posee su vehículo.



Sistema diseñado para evitar que las ruedas se bloqueen al frenar de forma brusca mientras se circula en línea recta, el sistema regula automáticamente la fuerza de frenado.

Aunque el sistema ABS proporciona estabilidad al detenerse, recuerde las siguientes características:

- \* Para frenar de forma eficaz, deje de acelerar y utilice la leva de freno delantero y el pedal de freno trasero simultáneamente, de la misma manera que en el sistema de frenos de una motocicleta convencional
- \* El ABS no puede compensar las condiciones adversas de la carretera, un error de juicio o un uso incorrecto de los frenos.



Sistema diseñado para que una vez se ponga el motor en marcha, la luz principal de la farola se encienda automáticamente. Este sistema garantiza una mayor visibilidad del vehículo para los demás actores viales.



Sistema de iluminación LED, el cual se enciende automáticamente al girar el interruptor de encendido a "ON".

Mientras la farola principal esté apagada, la luz LED alumbrará intensamente, si se enciende la farola principal, la luz LED se atenuará automáticamente. No se recomienda dejar el interruptor de encendido en "ON" mientras el motor no esté en funcionamiento porque la batería se drenará prematuramente.

En primer lugar, permítanos felicitarle por su decisión de adquirir una motocicleta KTM. Ahora es propietario de un vehículo moderno y deportivo que, con el debido cuidado, le producirá satisfacción durante mucho tiempo. ¡Le deseamos una conducción agradable y segura en todo momento!

Anote en esta página los números de serie de su vehículo.

Número de identificación del vehículo (📖 pág. 14)	Sello del concesionario
Número del motor (📖 pág. 15)	
Número de la llave (📖 pág. 14)	

El manual de instrucciones refleja los últimos avances técnicos de esta serie en el momento de la publicación. No obstante, pueden existir pequeñas diferencias, debidas al perfeccionamiento continuo.

Todas las indicaciones de este manual se publican sin compromiso. En especial, KTM Sportmotorcycle GmbH se reserva el derecho a introducir, sin previo anuncio y sin dar a conocer los motivos, cambios en los datos técnicos, los precios, los colores, las formas, el diseño, el equipamiento y el material de los vehículos, así como en las prestaciones de servicio; también se reserva el derecho a adaptar sus vehículos a las condiciones locales en determinados mercados y a finalizar la producción de un modelo determinado sin anuncio previo. KTM no asume responsabilidad alguna en relación con dificultades en la disponibilidad de los vehículos, con diferencias entre las imágenes o descripciones y el vehículo concreto, ni con errores u omisiones en esta publicación. Los modelos reproducidos cuentan en parte con equipamientos especiales que no forman parte del volumen de suministro de serie.

© 2021 KTM Sportmotorcycle GmbH, Mattighofen Austria

Todos los derechos reservados

Queda prohibida la reimpresión total o parcial y la reproducción de cualquier tipo sin la autorización por escrito del propietario intelectual.



ISO 9001(12 100 6061)

De conformidad con la normativa internacional de gestión de calidad ISO 9001, KTM utiliza procesos de aseguramiento de la calidad para garantizar la máxima calidad de sus productos.

Certificado por: TÜV Management Service

REG.NO. 12 100 6061

KTM Sportmotorcycle GmbH  
Stallhofnerstraße 3  
5230 Mattighofen, Austria

Este documento es válido para los siguientes modelos:

690 SMC R EU (F9703U9)











3214281es

02/2021

1	REPRESENTACIÓN .....	5	6.10	Cerradura de encendido y del manillar .....	19
1.1	Símbolos utilizados .....	5	6.11	Visión general de los testigos de control .....	19
1.2	Formatos utilizados .....	5	6.12	Desenclavamiento del asiento .....	20
2	INDICACIONES DE SEGURIDAD .....	6	6.13	Asideros.....	20
2.1	Definición del uso conforme a lo previsto.....	6	6.14	Reposapiés del acompañante .....	20
2.2	Uso indebido.....	6	6.15	Pedal de cambio .....	21
2.3	Indicaciones de seguridad .....	6	6.16	Pedal del freno .....	21
2.4	Símbolos y grados de peligrosidad .....	6	6.17	Caballote lateral.....	21
2.5	Advertencia contra manipulaciones.....	7	6.18	Abrir el tapón del depósito de combustible .....	22
2.6	Seguridad de funcionamiento.....	7	6.19	Cerrar el tapón del depósito de combustible .....	23
2.7	Ropa de protección .....	8	6.20	Instrumentación.....	23
2.8	Normas de trabajo.....	8	6.20.1	Visión general.....	23
2.9	Medio ambiente.....	8	6.20.2	Activación y prueba.....	23
2.10	Manual de instrucciones.....	8	6.20.3	Ajustar el cuadro de instrumentos .....	23
3	INDICACIONES IMPORTANTES.....	10	6.20.4	Ajustar kilómetros o millas.....	24
3.1	Garantía del fabricante, garantía legal .....	10	6.20.5	Ajustar la hora .....	24
3.2	Agentes de servicio, medios auxiliares .....	10	6.20.6	Ajustar el intervalo de mantenimiento .....	25
3.3	Recambios, accesorios .....	10	6.20.7	Distancia recorrida 1 .....	25
3.4	Servicio.....	10	6.20.8	Distancia recorrida 2 .....	26
3.5	Imágenes .....	10	6.20.9	Velocidad media 1 .....	26
3.6	Servicio de atención al cliente.....	11	6.20.10	Velocidad media 2 .....	26
4	VISTA DEL VEHÍCULO.....	12	6.20.11	Tiempo de conducción 1 .....	27
4.1	Vista frontal izquierda del vehículo (ejemplo) .....	12	6.20.12	Tiempo de conducción 2 .....	27
4.2	Vista trasera derecha del vehículo (ejemplo) .....	13	6.20.13	Contador de horas de servicio.....	27
5	NÚMEROS DE SERIE.....	14	6.20.14	Hora .....	28
5.1	Número de identificación del vehículo .....	14	6.20.15	Visualización de los intervalos de mantenimiento .....	28
5.2	Placa de características.....	14	6.20.16	Indicador del régimen de revoluciones .....	28
5.3	Número de la llave .....	14	6.20.17	Cuentakilómetros.....	29
5.4	Número del motor .....	15	6.20.18	Indicador de la marcha.....	29
5.5	Referencia de la horquilla .....	15	6.20.19	Indicador de mantenimiento .....	29
5.6	Número de artículo del amortiguador .....	15	6.20.20	Distancia con la reserva de combustible .....	29
6	MANDOS.....	16	7	PUESTA EN SERVICIO .....	30
6.1	Maneta del embrague.....	16	7.1	Instrucciones para la primera puesta en servicio.....	30
6.2	Maneta del freno de mano .....	16	7.2	Rodaje del motor .....	31
6.3	Puño del acelerador .....	16	7.3	Vehículo con carga.....	31
6.4	Botón de la bocina .....	16	8	INSTRUCCIONES PARA LA CONDUCCIÓN....	33
6.5	Mando de las luces .....	17	8.1	Trabajos de inspección y cuidado antes de cada puesta en servicio .....	33
6.6	Interruptor de los intermitentes .....	17	8.2	Arrancar el vehículo .....	33
6.7	Interruptor de parada de emergencia .....	17	8.3	Ponerse en marcha.....	34
6.8	Botón de arranque .....	18	8.4	Cambiar de marcha y conducir .....	35
6.9	Interruptor combinado.....	18	8.5	Quickshifter +.....	38



8.6	Control de tracción de la motocicleta .....	38	11.15	Desmontar el carenado lateral .....	57
8.7	Frenar .....	39	11.16	Montar el carenado lateral .....	57
8.8	Parar y estacionar el vehículo .....	40	11.17	Desmontar el guardabarros delantero.....	57
8.9	Transporte.....	41	11.18	Montar el guardabarros delantero.....	58
8.10	Repostar combustible.....	41	11.19	Desmontar el filtro de aire 🛠️.....	58
9	PROGRAMA DE SERVICIO .....	43	11.20	Montar el filtro de aire 🛠️.....	59
9.1	Información adicional.....	43	11.21	Controlar la suciedad de la cadena ....	59
9.2	Trabajos obligatorios .....	43	11.22	Limpiar la cadena .....	59
9.3	Trabajos recomendados .....	44	11.23	Comprobar la tensión de la cadena ....	60
10	ADAPTAR EL TREN DE RODAJE.....	45	11.24	Ajustar la tensión de la cadena.....	61
10.1	Horquilla/amortiguador .....	45	11.25	Comprobar la cadena, la corona, el piñón y la guía de la cadena.....	62
10.2	Ajustar la amortiguación de la compresión en la horquilla.....	45	11.26	Ajustar la guía de la cadena 🛠️.....	65
10.3	Ajustar la amortiguación de la extensión en la horquilla.....	46	11.27	Ajustar la posición básica de la maneta del embrague.....	65
10.4	Amortiguación de la compresión del amortiguador .....	46	11.28	Controlar y corregir el nivel de líquido del embrague hidráulico .....	66
10.5	Ajustar la amortiguación de la compresión Lowspeed del amortiguador .....	47	12	EQUIPO DE FRENOS.....	67
10.6	Ajustar la amortiguación de la compresión Highspeed del amortiguador .....	47	12.1	Sistema antibloqueo (ABS) .....	67
10.7	Ajustar la amortiguación de la extensión del amortiguador .....	48	12.2	Ajustar la posición básica de la maneta del freno de mano .....	68
10.8	Posición del manillar.....	49	12.3	Comprobar los discos de freno.....	69
10.9	Ajustar la posición del manillar 🛠️.....	49	12.4	Comprobar el nivel de líquido de frenos de la rueda delantera.....	69
11	MANTENIMIENTO DEL TREN DE RODAJE ....	51	12.5	Rellenar el líquido de frenos de la rueda delantera 🛠️.....	70
11.1	Levantar la motocicleta con un caballete elevador .....	51	12.6	Controlar las pastillas del freno de la rueda delantera.....	71
11.2	Quitar la motocicleta del caballete elevador .....	51	12.7	Controlar el recorrido en vacío del pedal del freno .....	72
11.3	Levantar la motocicleta con el caballete de montaje trasero .....	51	12.8	Ajustar la posición básica del pedal del freno 🛠️.....	72
11.4	Bajar la motocicleta del soporte de elevación trasero.....	52	12.9	Controlar el nivel de líquido de frenos en el freno trasero .....	73
11.5	Levantar la motocicleta con el caballete de montaje delantero.....	52	12.10	Rellenar el líquido de frenos en la rueda trasera 🛠️.....	74
11.6	Bajar la motocicleta del caballete de montaje delantero .....	52	12.11	Controlar las pastillas del freno de la rueda trasera .....	75
11.7	Limpiar los manguitos guardapolvo de las botellas de la horquilla.....	53	13	RUEDAS, NEUMÁTICOS .....	76
11.8	Desmontar el protector de la horquilla .....	54	13.1	Desmontar la rueda delantera 🛠️.....	76
11.9	Montar el protector de la horquilla.....	54	13.2	Montar la rueda delantera 🛠️.....	77
11.10	Purgar el aire de las botellas de la horquilla .....	54	13.3	Desmontar la rueda trasera 🛠️.....	78
11.11	Desmontar el asiento.....	55	13.4	Montar la rueda trasera 🛠️.....	79
11.12	Montar el asiento .....	55	13.5	Comprobar las gomas amortiguadoras del cubo de la rueda trasera 🛠️.....	81
11.13	Desmontar la herramienta de a bordo.....	55	13.6	Comprobar el estado de los neumáticos .....	82
11.14	Guardar la herramienta de a bordo.....	56	13.7	Sistema de neumáticos sin cámara ....	83
			13.8	Comprobar la presión de los neumáticos .....	84
			13.9	Comprobar la tensión de los radios ....	84

13.10	Utilización del spray reparador de pinchazos.....	85	18.2	Trabajos de revisión y cuidado para la operación en invierno.....	112
14	SISTEMA ELÉCTRICO .....	86	19	ALMACENAMIENTO .....	114
14.1	Desmontar la batería de 12 V  .....	86	19.1	Almacenamiento .....	114
14.2	Montar la batería de 12 V  .....	86	19.2	Puesta en servicio después de un período de almacenamiento .....	115
14.3	Cargar la batería de 12 V  .....	87	20	DIAGNÓSTICO DE FALLOS .....	116
14.4	Sustituir el fusible principal.....	89	21	DATOS TÉCNICOS.....	119
14.5	Sustituir los fusibles del ABS.....	90	21.1	Motor.....	119
14.6	Cambiar los fusibles de cada grupo consumidor de electricidad .....	91	21.2	Pares de apriete del motor .....	120
14.7	Desmontar la cubierta del faro con el faro .....	92	21.3	Cantidades de llenado .....	122
14.8	Montar la cubierta del faro con el faro .....	93	21.3.1	Aceite del motor .....	122
14.9	Sustituir la bombilla del faro.....	93	21.3.2	Líquido refrigerante.....	122
14.10	Sustituir la bombilla de la luz de posición .....	94	21.3.3	Combustible .....	123
14.11	Comprobar el ajuste del faro .....	95	21.4	Tren de rodaje .....	123
14.12	Ajustar la distancia de alumbrado del faro .....	95	21.5	Sistema eléctrico .....	124
14.13	Conector USB.....	96	21.6	Neumáticos.....	124
14.14	ACC1 y ACC2 .....	96	21.7	Horquilla.....	124
14.15	Conector de diagnóstico.....	96	21.8	Amortiguador.....	125
15	SISTEMA DE REFRIGERACIÓN .....	97	21.9	Pares de apriete del tren de rodaje .....	125
15.1	Sistema de refrigeración .....	97	22	AGENTES DE SERVICIO .....	130
15.2	Comprobar la protección anticongelante y el nivel de líquido refrigerante .....	97	23	AGENTES AUXILIARES .....	132
15.3	Comprobar el nivel de líquido refrigerante .....	99	24	NORMAS.....	133
15.4	Vaciar el líquido refrigerante  .....	100	25	ÍNDICE DE TÉRMINOS TÉCNICOS .....	134
15.5	Llenar/purgar el sistema de refrigeración  .....	100	26	ÍNDICE DE ABREVIATURAS.....	135
15.6	Sustituir el líquido refrigerante  ....	101	27	ÍNDICE DE SÍMBOLOS .....	136
16	ADAPTAR EL MOTOR .....	104	27.1	Símbolos rojos .....	136
16.1	Modificar el modo de conducción ....	104	27.2	Símbolos amarillos y naranjas .....	136
16.2	Ajustar el control de tracción.....	104	27.3	Símbolos verdes y azules .....	136
16.3	Controlar la posición básica del pedal de cambio .....	105	ÍNDICES.....		137
16.4	Ajustar la posición básica del pedal de cambio  .....	105			
17	MANTENIMIENTO DEL MOTOR.....	107			
17.1	Controlar el nivel del aceite del motor.....	107			
17.2	Sustituir el aceite del motor y el filtro de aceite, limpiar los tamices de aceite  .....	107			
17.3	Rellenar aceite del motor.....	110			
18	LIMPIEZA, CUIDADO.....	111			
18.1	Limpiar la motocicleta.....	111			

## 1.1 Símbolos utilizados

A continuación se explica el significado de determinados símbolos.



Identifica una reacción esperada (p. ej. de un paso de trabajo o de una función).



Identifica una reacción inesperada (p. ej. de un paso de trabajo o de una función).



Todas las tareas marcadas con este símbolo requieren conocimientos especiales y capacidad de comprensión técnica. Por su seguridad, le aconsejamos que acuda a un taller especializado autorizado KTM para llevar a cabo estas tareas. Estos talleres cuentan con mecánicos que han recibido una instrucción específica y disponen de las herramientas especiales necesarias para realizar el mantenimiento ideal de su motocicleta.



Identifica una referencia cruzada (más información en la página indicada).



Identifica una indicación con información o consejos adicionales.



Indica el resultado de un punto de comprobación.



Indica una medición de la tensión.



Indica una medición de la corriente.



Identifica el fin de una actividad incluidos los posibles trabajos posteriores.

## 1.2 Formatos utilizados

A continuación se explica el formato de las páginas.

**Nombre propio** Identifica un nombre propio.

**Nombre®** Identifica un nombre protegido.

**Marca™** Identifica una marca comercial.

**Conceptos subrayados** Remitirse a los datos técnicos del vehículo o a la terminología marcada que se explica en la relación de terminología.

## 2 INDICACIONES DE SEGURIDAD

### 2.1 Definición del uso conforme a lo previsto

Este vehículo está diseñado y construido para soportar las exigencias normales derivadas de la circulación por pistas y terrenos sencillos (pistas no pavimentadas).  
Este vehículo no es adecuado para el uso circuitos de carreras.



#### Información

Este vehículo solo cuenta con permiso de circulación para las vías públicas en la versión homologada.

### 2.2 Uso indebido

Utilizar el vehículo únicamente de la forma adecuada.  
Si se hace un uso no adecuado, se pueden provocar daños personales, materiales y al medio ambiente.  
Cualquier uso del vehículo que no responda al uso adecuado ni a la definición de empleo supone un uso indebido.  
El uso indebido también incluye el empleo de agentes de servicio y medios auxiliares que no cumplan las especificaciones exigidas para el empleo en cuestión.

### 2.3 Indicaciones de seguridad

Para que el producto descrito se utilice de manera segura deben respetarse algunas indicaciones de seguridad. Por consiguiente, lea con atención estas instrucciones, así como todas las demás que se incluyen en el volumen de suministro. Las indicaciones de seguridad están resaltadas en el texto y tienen enlaces con los puntos relevantes.



#### Información

En determinadas posiciones bien visibles del producto descrito se han colocado diversos adhesivos de aviso o advertencia. No quite los adhesivos de aviso o advertencia. Si faltan los adhesivos, es posible que usted o bien otras personas no detecten los peligros y puedan sufrir lesiones.

### 2.4 Símbolos y grados de peligrosidad



#### Peligro

Aviso sobre un peligro que conduce inmediatamente y con seguridad a lesiones graves, permanentes, o incluso la muerte si no se toman las precauciones necesarias.



#### Advertencia

Aviso sobre un peligro que conduce probablemente a lesiones graves o incluso la muerte si no se toman las precauciones necesarias.



#### Precaución

Aviso sobre un peligro que conduce probablemente a lesiones leves si no se toman las precauciones necesarias.

#### Indicación

Aviso sobre un peligro que conduce a daños considerables en la máquina o en el material si no se toman las precauciones necesarias.



#### Indicación

Aviso sobre un peligro que conduce a daños en el medio ambiente si no se toman las precauciones necesarias.

## 2.5 Advertencia contra manipulaciones

Está prohibido realizar modificaciones en los componentes de insonorización. Asimismo, las siguientes medidas y la ejecución de los estados correspondientes también están prohibidas legalmente:

- 1 Desmontar o poner fuera de servicio cualquier tipo de dispositivo o componente insonorizante de un vehículo antes de su venta o entrega al cliente final, así como durante el periodo de propiedad del vehículo por parte del cliente final, con motivos distintos al servicio, la reparación o la sustitución, y
- 2 Utilizar el vehículo después de que se haya desmontado o puesto fuera de servicio un dispositivo o componente de esta clase.

Ejemplos de manipulación ilegal:

- 1 Desmontar o perforar los silenciadores, las chapas de rebotamiento, los colectores u otros componentes encargados de conducir los gases de escape.
- 2 Desmontar o perforar las piezas del sistema de admisión.
- 3 Utilizar el vehículo en un estado de mantenimiento indebido.
- 4 Sustituir las piezas móviles del vehículo o de alguna parte del sistema de escape o de admisión por piezas no homologadas por el fabricante.

## 2.6 Seguridad de funcionamiento



### Peligro

**Peligro de accidente** Una persona que no esté en condiciones de conducir se pone en peligro a sí misma y a los demás.

- No ponga el vehículo en funcionamiento si está bajo los efectos del alcohol, drogas o medicamentos.
- No ponga el vehículo en funcionamiento si no dispone de la condición física o psíquica necesaria.



### Peligro

**Peligro de envenenamiento** Los gases de escape son venenosos y pueden originar pérdida de conocimiento o incluso la muerte.

- Procure siempre una ventilación suficiente durante el funcionamiento del motor.
- Utilice un sistema de aspiración de gases de escape adecuado cuando arranque o deje en marcha el motor en un espacio cerrado.



### Advertencia

**Peligro de quemaduras** Algunas piezas del vehículo se calientan mucho cuando el vehículo está en marcha.

- No toque ningún componente del vehículo, como sistema de escape, radiador, motor, amortiguador o equipo de frenos, antes de que se hayan enfriado.
- Antes de realizar cualquier trabajo, deje que se enfríen los componentes del vehículo.

El vehículo únicamente se debe utilizar en perfecto estado técnico, de acuerdo con el uso previsto, pensando en la seguridad y respetando el medio ambiente.

Para circular por las vías públicas se necesita el permiso de conducción correspondiente.

Las anomalías que afecten a la seguridad deben repararse inmediatamente en un taller especializado autorizado KTM.

Respetar los adhesivos de aviso/advertencia del vehículo.

### 2.7 Ropa de protección



#### Advertencia

**Peligro de lesiones** No utilizar ropa de protección o utilizar menos de la necesaria supone un grave riesgo para la seguridad.

- Utilice en todos los desplazamientos ropa de protección adecuada como casco, botas y guantes, así como pantalón y chaqueta con protectores.
- Utilice siempre ropa de protección en perfecto estado y conforme con las exigencias legales.

En aras de su seguridad, KTM recomienda utilizar el vehículo únicamente con ropa de protección adecuada.

### 2.8 Normas de trabajo

Siempre que no se indique lo contrario, el encendido debe estar desconectado (modelos con cerradura de encendido y modelos con llave a distancia) o el motor parado (modelos sin cerradura de encendido ni llave a distancia) para realizar cualquier trabajo.

Algunos trabajos requieren el uso de herramientas especiales. Pese a que no forman parte integrante del vehículo, dichas herramientas pueden obtenerse a través del número de pedido indicado entre paréntesis. Ejemplo: extractor de cojinetes (15112017000)

Durante el ensamblaje, las piezas no reutilizables (como tornillos y tuercas autofrenables, juntas, tornillos de dilatación, anillos de hermetizado, juntas tóricas, pasadores de aletas o chapas de retención) deben sustituirse por piezas nuevas.

Algunos tornillos requieren un fijador de tornillos (por ejemplo, **Loctite**<sup>®</sup>). Respetar las indicaciones de empleo específicas del fabricante.

Si una pieza nueva ya trae aplicado un fijador de tornillos (p. ej., **Precote**<sup>®</sup>), no aplicar ningún medio de fijación adicional.

Las piezas que se vayan a reutilizar después del desmontaje, deben limpiarse y revisarse para verificar que no estén deterioradas ni desgastadas. Sustituir las piezas deterioradas o desgastadas.

Una vez finalizados los trabajos de reparación o mantenimiento, restablecer la seguridad de circulación en el vehículo.

### 2.9 Medio ambiente

El uso responsable de la motocicleta ayuda a evitar los problemas y conflictos. Para proteger el futuro del motociclismo, asegúrese de que utiliza la motocicleta dentro de la legalidad, piense en el medio ambiente y respete los derechos de los demás.

La eliminación del aceite usado, los agentes de servicio y auxiliares y las piezas usadas debe realizarse en conformidad con la normativa y las directivas del respectivo país.

Debido a que las motocicletas no están sujetas a la directiva europea sobre la eliminación de vehículos usados, no hay ninguna reglamentación legal que regule la eliminación de la motocicleta usada. Su concesionario autorizado KTM estará encantado de ayudarle.

### 2.10 Manual de instrucciones

Lea completa y atentamente este manual de instrucciones antes de conducir por primera vez su motocicleta.

El manual de instrucciones contiene mucha información y muchos consejos importantes que le facilitarán el manejo, la conducción y el mantenimiento de la motocicleta. Aquí aprenderá a adaptar el vehículo a su estatura y a sus preferencias, y conocerá el modo de protegerse contra caídas o lesiones.



#### Consejo

Guarde este manual de instrucciones en su dispositivo para poder consultarlo siempre que lo necesite.

Para obtener más información sobre el vehículo o aclarar cualquier duda que pueda surgir al leer el manual, póngase en contacto con un concesionario autorizado de KTM.

El manual de instrucciones es una parte integrante importante del vehículo. Si se vende, el nuevo propietario debe volver a descargar el manual de instrucciones.

El manual de instrucciones se puede descargar múltiples veces usando el código QR o el enlace en el comprobante de entrega.

El manual de instrucciones está también disponible para su descarga en su concesionario autorizado de KTM y en la página web de KTM. Puede pedir en su concesionario KTM autorizado un ejemplar impreso.

Página web internacional de KTM: <http://www.ktm.com>

### 3.1 Garantía del fabricante, garantía legal

Los trabajos prescritos en el programa de servicio deben realizarse únicamente en un taller especializado autorizado por KTM, que confirmará su ejecución en **KTM Dealer.net**; de lo contrario, se pierden los derechos de garantía. Los daños directos e indirectos derivados de manipulaciones o modificaciones del vehículo no están cubiertos por la garantía del fabricante.

### 3.2 Agentes de servicio, medios auxiliares



#### Indicación

**Peligro para el medio ambiente** La manipulación incorrecta del combustible supone un peligro para el medio ambiente.

- No permita que el combustible llegue al agua subterránea, al suelo ni a los canales de desagüe.

Los agentes de servicio y los medios auxiliares se han de utilizar conforme al manual de instrucciones y a la especificación técnica.

### 3.3 Recambios, accesorios

En aras de la seguridad, utilice únicamente recambios y accesorios homologados o recomendados por KTM y encargue su instalación a un taller autorizado de KTM. KTM no responde de los daños resultantes de la utilización de otros productos.

Algunos recambios y accesorios se incluyen entre paréntesis en las descripciones pertinentes. Su concesionario autorizado de KTM estará encantado de poderle ayudar.

En la página web de KTM encontrará el catálogo **KTM PowerParts** más actual para su vehículo.

Página web internacional de KTM: <http://www.ktm.com>

### 3.4 Servicio

Un requisito básico para la utilización correcta del vehículo y para evitar un desgaste prematuro es la realización de las tareas de mantenimiento, ajuste y conservación del motor y el tren de rodaje especificadas en el manual de instrucciones. Un reglaje incorrecto del tren de rodaje puede originar daños y roturas en los componentes del mismo.

El uso del vehículo bajo condiciones adversas, como, p. ej., en un entorno polvoriento, con lluvia o calor intensos o muy cargado, puede aumentar considerablemente el desgaste de elementos como el filtro de aire, la cadena de transmisión, los equipos de frenos o los componentes del tren de rodaje. Por ese motivo, es posible que sea necesario inspeccionar o sustituir las piezas antes de que venza el plazo de mantenimiento actual.

Deben respetarse los tiempos de rodaje y los intervalos de mantenimiento especificados. La observación de estos plazos contribuye esencialmente a prolongar la vida útil de su motocicleta.

En caso de intervalos de kilometraje y de tiempo, el intervalo decisivo es el primero que ocurra.

### 3.5 Imágenes

Algunas de las imágenes que se utilizan en el manual incluyen equipamientos especiales.

A fin de mejorar la representación visual y facilitar la comprensión de las imágenes, es posible que algunas piezas se desmonten o no se incluyan en las imágenes. Las descripciones no siempre requieren que se desmonten piezas. Deben observarse las indicaciones contenidas en el texto.



**3.6 Servicio de atención al cliente**

Si tiene alguna duda sobre el vehículo y sobre KTM, su concesionario autorizado de KTM estará encantado de ayudarle.

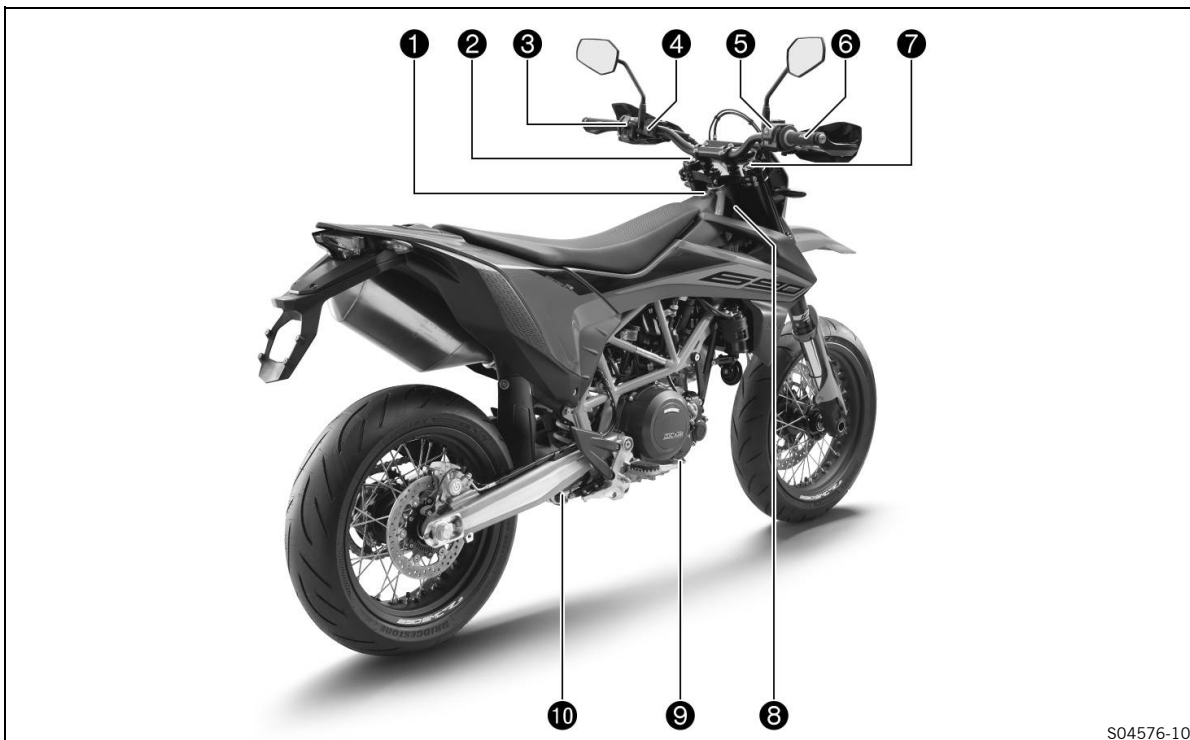
La lista de concesionarios autorizados de KTM está disponible en el sitio web de KTM.  
Página web internacional de KTM: <http://www.ktm.com>

### 4.1 Vista frontal izquierda del vehículo (ejemplo)



- ❶ Maneta del freno de mano (📖 pág. 16)
- ❷ Maneta del embrague (📖 pág. 16)
- ❸ Tapón del depósito de combustible
- ❹ Desenclavamiento del asiento (📖 pág. 20)
- ❺ Caballete lateral (📖 pág. 21)
- ❻ Pedal de cambio (📖 pág. 21)
- ❼ Amortiguación de la compresión del amortiguador (📖 pág. 46)

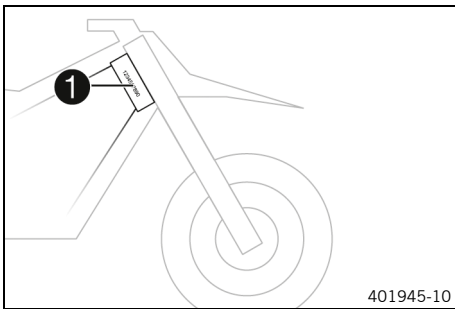
## 4.2 Vista trasera derecha del vehículo (ejemplo)



S04576-10

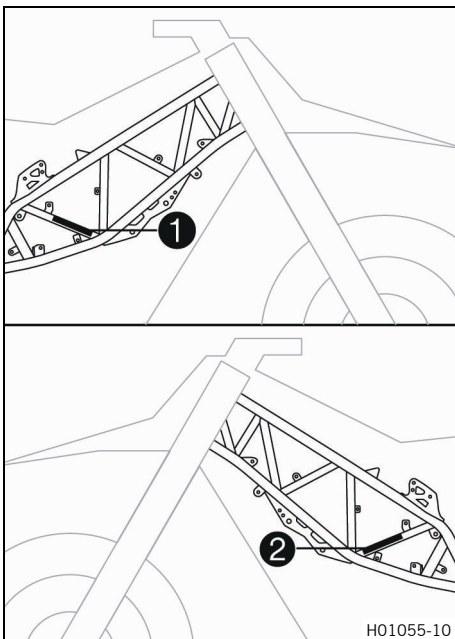
- ❶ Cerradura de encendido y del manillar (📖 pág. 19)
- ❷ Reglaje del nivel de compresión de la horquilla
- ❸ Mando de las luces (📖 pág. 17)
- ❸ Interruptor de los intermitentes (📖 pág. 17)
- ❸ Botón de la bocina (📖 pág. 16)
- ❹ Interruptor combinado (📖 pág. 18)
- ❺ Interruptor de parada de emergencia (📖 pág. 17)
- ❺ Botón de arranque (📖 pág. 18)
- ❻ Puño del acelerador (📖 pág. 16)
- ❼ Reglaje del nivel de extensión de la horquilla
- ❽ Número de identificación del vehículo (📖 pág. 14)
- ❾ Pedal del freno (📖 pág. 21)
- ❿ Reglaje del nivel de extensión del amortiguador

## 5.1 Número de identificación del vehículo



El número de identificación del vehículo **1** está grabado en el lado derecho de la pipa de la dirección.

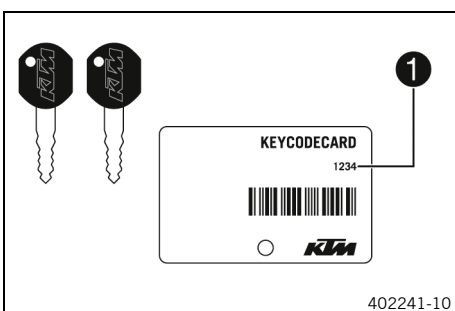
## 5.2 Placa de características



La placa de características para Europa **1** se encuentra en el lado derecho del chasis.

La placa de características para Australia **2** se encuentra en el lado izquierdo del chasis.

## 5.3 Número de la llave



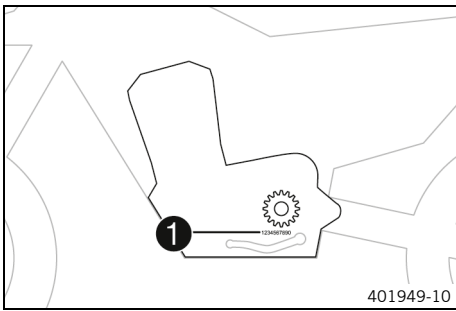
El número de la llave **1** se indica en la **KEYCODECARD**.



### Información

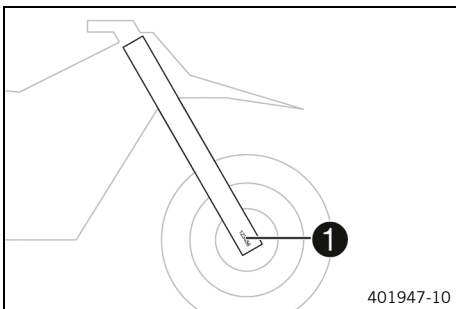
Necesita el número de la llave para encargar una llave de recambio. Conserve por tanto la **KEYCODECARD** en un lugar seguro.

## 5.4 Número del motor



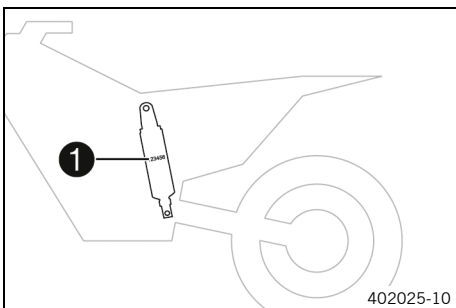
El número del motor **1** está grabado en el lado izquierdo del motor, por debajo del piñón de la cadena.

## 5.5 Referencia de la horquilla



La referencia de la horquilla **1** está grabada en el lado interior del portarruedas.

## 5.6 Número de artículo del amortiguador



El número de artículo del amortiguador **1** se encuentra en el lado izquierdo del amortiguador.

## 6.1 Maneta del embrague



La maneta del embrague **1** se encuentra en el lado izquierdo del manillar. El embrague tiene accionamiento hidráulico y se reajusta automáticamente.

## 6.2 Maneta del freno de mano



La maneta del embrague **1** se encuentra en el lado derecho del manillar. Con la maneta del freno de mano se acciona el freno delantero.

## 6.3 Puño del acelerador





El puño del acelerador **1** se encuentra en el lado derecho del manillar.

## 6.4 Botón de la bocina



El botón de la bocina **1** se encuentra en el lado izquierdo del manillar.

### Posibles estados

- Botón de la bocina  en la posición básica
- Botón de la bocina  pulsado – En esta posición se acciona la bocina.

**6.5 Mando de las luces**



El mando de las luces ❶ se encuentra en el lado izquierdo del manillar.

**Posibles estados**

	Luz de cruce conectada – El mando de las luces está basculado hacia abajo. En esta posición están encendidas la luz de cruce y el piloto trasero.
	Luz de carretera conectada – El mando de las luces está basculado hacia arriba. En esta posición están encendidas la luz de carretera y el piloto trasero.

**6.6 Interruptor de los intermitentes**



El interruptor de los intermitentes ❶ se encuentra en el lado izquierdo del manillar.

**Posibles estados**

	Intermitentes desconectados
	Intermitentes del lado izquierdo conectados – Interruptor de los intermitentes basculado hacia la izquierda. El interruptor de los intermitentes vuelve automáticamente a la posición central después del accionamiento.
	Intermitentes del lado derecho conectados – Interruptor de los intermitentes basculado hacia la derecha. El interruptor de los intermitentes vuelve automáticamente a la posición central después del accionamiento.

Para desconectar los intermitentes, oprimir el interruptor hacia la caja del interruptor.

**6.7 Interruptor de parada de emergencia**



El interruptor de parada de emergencia ❶ se encuentra en el lado derecho del manillar.

**Posibles estados**

	Interruptor de parada de emergencia desconectado – En esta posición, el circuito de encendido está interrumpido; se para el motor si está en marcha, y no es posible arrancarlo si está parado.
	Interruptor de parada de emergencia conectado – Esta posición es necesaria para la conducción: el circuito de encendido está cerrado.

## 6.8 Botón de arranque



El botón de arranque **1** se encuentra en el lado derecho del manillar.

### Posibles estados

- Botón de arranque **1** en la posición básica
- Botón de arranque **1** pulsado – En esta posición se acciona el motor de arranque.

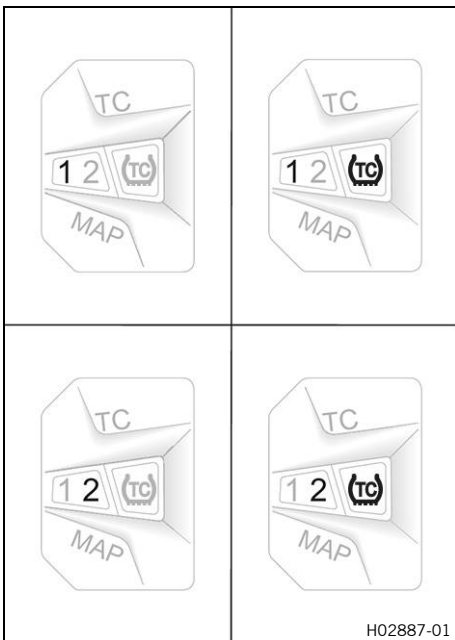
## 6.9 Interruptor combinado



El interruptor combinado se encuentra en el lado izquierdo del manillar.

### Posibles estados

<b>1</b>	<b>STREET</b> – Con el LED <b>1</b> encendido están activados el modo de conducción <b>STREET</b> y el control de tracción.
<b>1TC</b>	<b>STREET</b> sin TC – Con los LED <b>1</b> y <b>TC</b> encendidos, el modo de conducción <b>STREET</b> está activo y el control de tracción, desactivado.
<b>2</b>	<b>SPORT</b> – Con el LED <b>2</b> encendido, el modo de conducción <b>SPORT</b> , un control de tracción de efecto posterior y el modo ABS <b>Supermoto</b> están activados.
<b>2TC</b>	<b>SPORT</b> sin TC – Con los LED <b>2</b> y <b>TC</b> encendidos, el modo de conducción <b>SPORT</b> y el modo ABS <b>Supermoto</b> están activados. El control de tracción está desactivado.



El interruptor combinado indica el ajuste actual del modo de conducción y el control de tracción.

Con el botón **MAP** situado en el interruptor combinado, se modifican el modo de conducción, el control de tracción y el modo ABS. Con el botón **TC** del interruptor combinado se activa o desactiva el control de tracción.

### **i** Información

Cada vez que se conecta el encendido, se encienden los tres LED del interruptor para un control de funcionamiento. Si se encienden los tres LED durante el servicio, la unidad de mando del motor ha detectado un fallo de funcionamiento. Acudir inmediatamente a un taller especializado autorizado por KTM.






6.10 Cerradura de encendido y del manillar

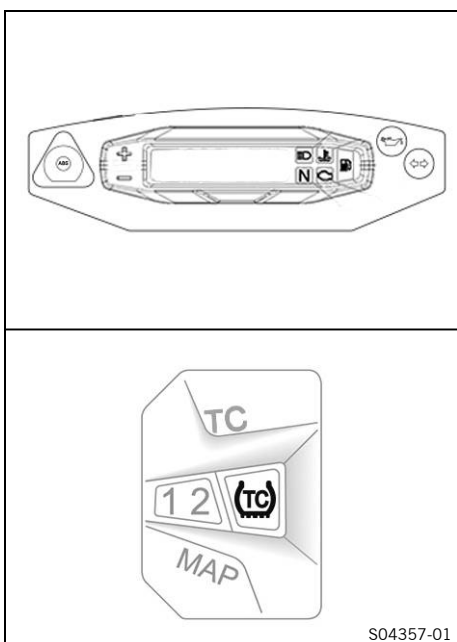


La cerradura de encendido y del manillar se encuentra por delante del asiento.


Posibles estados

	Encendido desconectado – En esta posición, el circuito de encendido está interrumpido; se para el motor si está en marcha y no es posible arrancarlo si está parado. Se puede quitar la llave de encendido.
	Encendido conectado – En esta posición, el circuito de encendido está cerrado y es posible arrancar el motor.
	Dirección bloqueada – En esta posición, el circuito de encendido está abierto y la dirección está bloqueada. Se puede quitar la llave de encendido.

6.11 Visión general de los testigos de control



Posibles estados

	El testigo de aviso del ABS se ilumina/parpadea en amarillo – Cuando se enciende el testigo de aviso del ABS, el ABS no está activo. El testigo de aviso del ABS también se enciende cuando se detecta un fallo. Contactar con un taller especializado autorizado por KTM. Si el testigo de aviso del ABS parpadea lento, significa que el modo ABS <b>Supermoto</b> está activado.
	El testigo de control de la luz de carretera se ilumina en azul – La luz de carretera está activada.
	El testigo de aviso del nivel de combustible se ilumina en naranja – El nivel de combustible ha alcanzado la marca de reserva.
	El testigo de control de fallo de funcionamiento se ilumina en naranja – El <b>OBD</b> ha detectado un fallo de funcionamiento en el sistema electrónico del vehículo. Estacionar respetando las normas de tráfico y contactar con un taller especializado autorizado por KTM.
	El testigo de aviso de la temperatura del líquido refrigerante se ilumina en rojo – La temperatura del líquido refrigerante ha alcanzado un valor crítico. Detener el vehículo respetando las normas de tráfico, apagar el motor, dejar enfriar y controlar el nivel de líquido refrigerante.
	El testigo de control del ralentí se ilumina en verde – La caja de cambios está en posición de ralentí.
	El testigo de control de los intermitentes parpadea en verde – El intermitente está activado.
	El testigo de aviso de la presión de aceite se ilumina en rojo – La presión de aceite es demasiado baja. Detener el vehículo inmediatamente respetando las normas de tráfico y apagar el motor.



El testigo de control TC se ilumina/parpadea en amarillo – Cuando el testigo de control del TC se ilumina, el MTC en curvas (📖 pág. 38) no está activo. Si están iluminados a la vez el testigo de control del TC y ambos testigos de modos de conducción, se ha detectado un fallo de funcionamiento. Contactar con un taller especializado autorizado por KTM. El testigo de control del TC parpadea cuando el MTC en curvas interviene activamente.

## 6.12 Desenclavamiento del asiento



El lazo **1** desbloquea el asiento.



### Información

El lazo para desbloquear el asiento está situado debajo del tapón de cierre del depósito de combustible.

## 6.13 Asideros



Los asideros **1** permiten hacer maniobras con la motocicleta. Al circular con un acompañante, este también puede sujetarse a él durante la marcha.

## 6.14 Reposapiés del acompañante

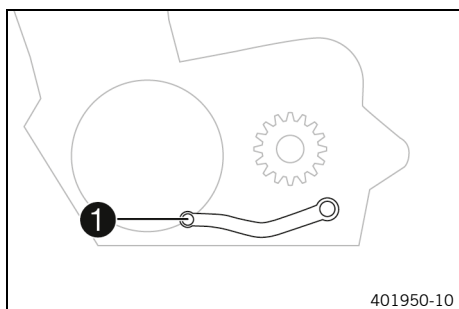


Los reposapiés del acompañante son plegables.

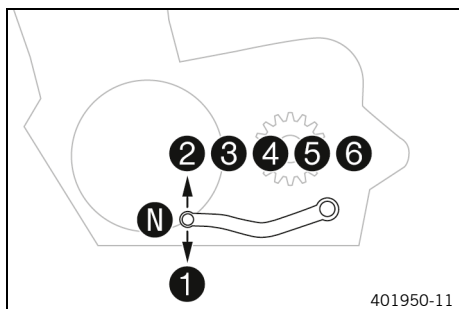
### Posibles estados

- Reposapiés del acompañante plegados – Para circular sin acompañante.
- Reposapiés del acompañante desplegados – Para circular con acompañante.

### 6.15 Pedal de cambio

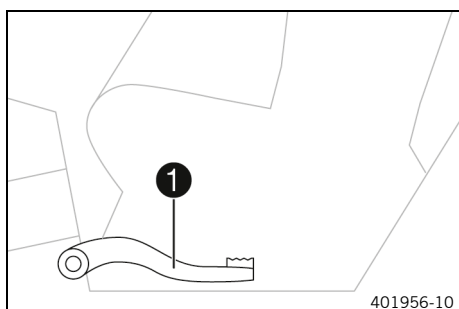


El pedal de cambio ❶ está montado a la izquierda del motor.



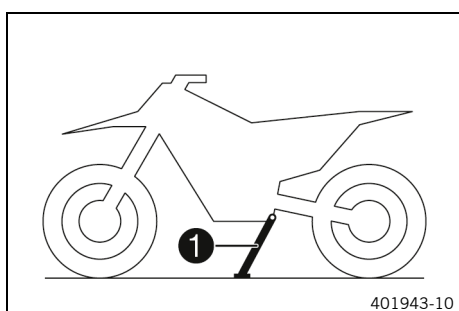
La posición de las marchas se indica en la figura.  
El punto muerto (ralentí) se encuentra entre la 1ª y la 2ª marcha.

### 6.16 Pedal del freno



El pedal del freno ❶ se encuentra por delante del reposapiés derecho.  
Con el pedal del freno se acciona el freno trasero.

### 6.17 Caballete lateral



El caballete lateral ❶ se encuentra en el lado izquierdo del vehículo.  
El caballete lateral permite apoyar la motocicleta para estacionarla.

#### **i** Información

Durante la circulación, el caballete lateral debe estar cerrado.  
El caballete lateral está conectado al sistema de arranque de seguridad: véanse las instrucciones de conducción.

#### Posibles estados

- Caballete lateral abierto – El vehículo puede apoyarse en el caballete lateral. El sistema de arranque de seguridad está activado.
- Caballete lateral cerrado – Esta posición es obligatoria para circular. El sistema de arranque de seguridad está desactivado.

## 6.18 Abrir el tapón del depósito de combustible

**Peligro**

**Peligro de incendio** El combustible es fácilmente inflamable.

El combustible del depósito se dilata con el calor y podría salirse si este está demasiado lleno.

- No reposte el vehículo cerca de fuego abierto o de cigarrillos encendidos.
- Pare el motor para repostar.
- Asegúrese de no verter combustible, en especial sobre las partes del vehículo que estén muy calientes.
- Elimine inmediatamente el combustible que pueda haberse vertido.
- Respete las indicaciones para repostar.

**Advertencia**

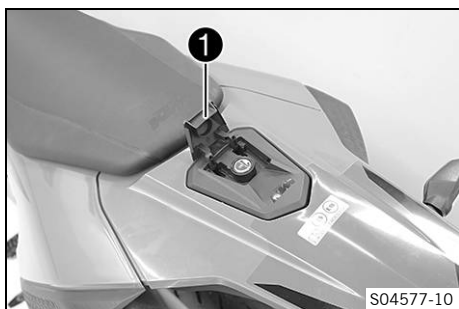
**Peligro de envenenamiento** El combustible es venenoso y nocivo para la salud.

- Evite que el combustible entre en contacto con los ojos, la piel o la ropa.
- Acuda inmediatamente a un médico en caso de ingerirse combustible.
- No aspire los vapores del combustible.
- Si el combustible entra en contacto con la piel, lave inmediatamente la zona afectada con agua abundante.
- Si el combustible entra en contacto con los ojos, lávelos bien con agua y acuda inmediatamente a un médico.
- Si se mancha la ropa de combustible, cámbiese de ropa.
- Guarde el combustible correctamente en un bidón adecuado y manténgalo fuera del alcance de los niños.

**Indicación**

**Peligro para el medio ambiente** La manipulación incorrecta del combustible supone un peligro para el medio ambiente.

- No permita que el combustible llegue al agua subterránea, al suelo ni a los canales de desagüe.

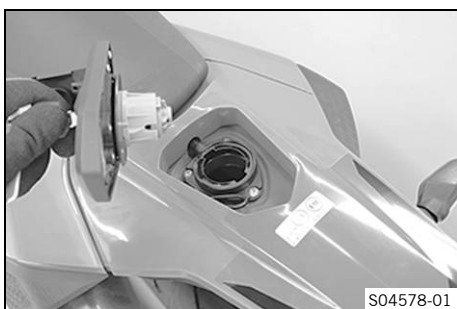


- Abrir la cubierta **1** del tapón del depósito de combustible e introducir la llave de encendido.
- Girar la llave de encendido 90° en sentido antihorario y desmontar el tapón del depósito.

**Información**

El tapón del depósito de combustible tiene un respiradero.

### 6.19 Cerrar el tapón del depósito de combustible

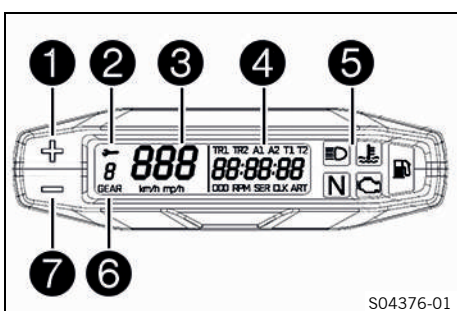


- Colocar el tapón del depósito de combustible y girar la llave de encendido 90° en sentido horario.
- Retirar la llave de encendido y bajar la cubierta.

S04578-01

### 6.20 Instrumentación

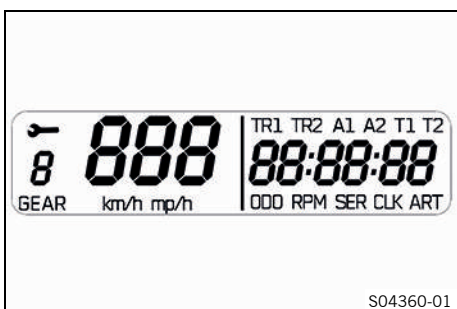
#### 6.20.1 Visión general



- ① Botón +
- ② Indicador de mantenimiento (📖 pág. 29)
- ③ Velocímetro
- ④ Display
- ⑤ Visión general de los testigos de control (📖 pág. 19)
- ⑥ Indicador de la marcha (📖 pág. 29)
- ⑦ Botón -

S04376-01

#### 6.20.2 Activación y prueba



##### Activar el cuadro de instrumentos

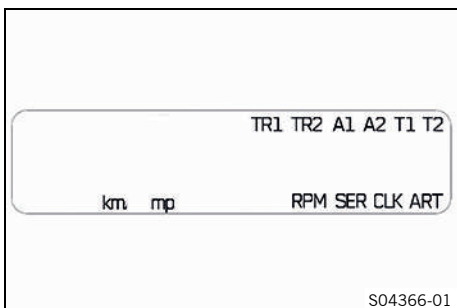
El cuadro de instrumentos se activa cuando se conecta el encendido.

##### Prueba del display

Todos los segmentos de indicación se iluminan brevemente para verificar su funcionamiento.

S04360-01

#### 6.20.3 Ajustar el cuadro de instrumentos



##### Condición

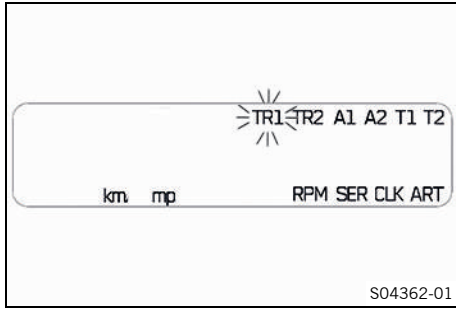
La motocicleta está parada.

- Mantener pulsados los dos botones durante 3-5 segundos.
- ✓ Se muestra el menú Setup.

##### Información

En el menú Setup, se pueden activar y desactivar diversos indicadores.

S04366-01



- Con el botón **+**, seleccionar el indicador deseado.
- Con el botón **-**, activar o desactivar el indicador seleccionado.



### Información

Un indicador activado parpadea rápido.  
Un indicador desactivado parpadea lento.

- Pulsar el botón **+** repetidamente hasta que se cierre el menú Setup.



### Información

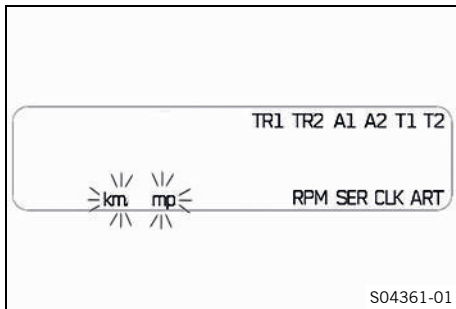
Una vez cerrado el menú Setup, con el botón **+** o **-** se puede cambiar entre los indicadores activados.

## 6.20.4 Ajustar kilómetros o millas



### Información

Cuando se cambia de unidad, el valor se conserva y se convierte al valor correspondiente. Realizar el ajuste específico del país.

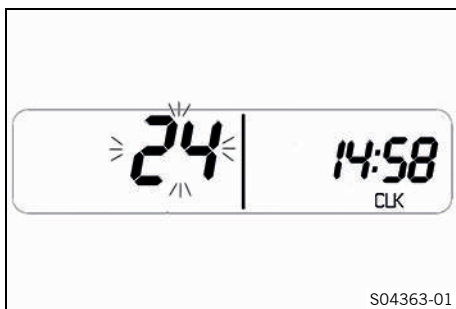


### Condición

La motocicleta está parada.

- Mantener pulsados los dos botones durante 3-5 segundos.
  - ✓ Se muestra el menú Setup.
- Pulsar el botón **+** repetidamente hasta que en el indicador **km** o **mp** parpadee.
- Con el botón **-**, cambiar de **km** a **mp** o de **mp** a **km**.
- Pulsar el botón **+**.
  - ✓ Se guardan los ajustes y se cierra el menú Setup.

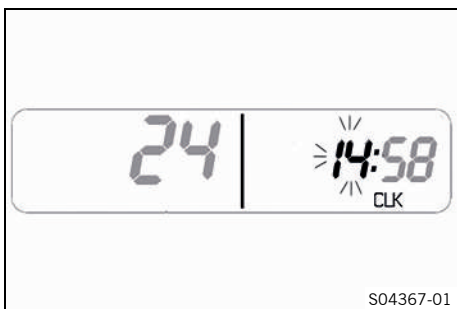
## 6.20.5 Ajustar la hora



### Condición

La motocicleta está parada.

- Pulsar el botón **+** o **-** repetidamente hasta que el indicador **CLK** se muestre en el cuadro de instrumentos.
- Mantener pulsado el botón **-** durante 3-5 segundos.
  - ✓ El cuadro de instrumentos cambia al modo de ajuste de la hora.
- Pulsar el botón **-** para seleccionar el formato de visualización de la hora: 12 h o 24 h.
- Confirmar la selección con el botón **+**.
  - ✓ El ajuste se aplica y el cuadro de instrumentos cambia al siguiente punto del menú.



- Ajustar las horas con el botón -.
- Confirmar la selección con el botón +.
- ✓ El ajuste se aplica y el cuadro de instrumentos cambia al siguiente punto del menú.
- Ajustar los minutos con el botón -.
- Confirmar la selección con el botón +.
- ✓ Se guardan los ajustes y se cierra el modo de ajuste.

**6.20.6 Ajustar el intervalo de mantenimiento**

**Condición**

La motocicleta está parada.



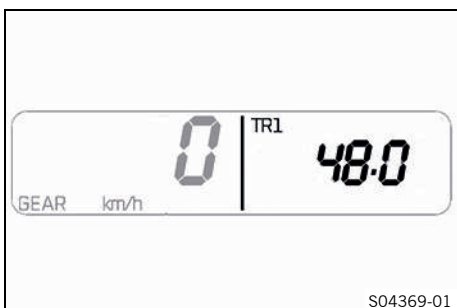
- Pulsar el botón + o - repetidamente hasta que se muestre **SER** en el cuadro de instrumentos.
- Pulsar el botón - repetidamente hasta que el indicador del intervalo de mantenimiento empiece a parpadear.
- Pulsar el botón - repetidamente hasta que se muestre el intervalo de mantenimiento deseado.

**i Información**

El indicador se puede ajustar en el rango entre 500 y 10000.

- Mantener pulsado el botón - durante 3-5 segundos hasta que el indicador deje de parpadear.

**6.20.7 Distancia recorrida 1**



- Pulsar el botón + o - repetidamente hasta que se muestre **TR1** en el cuadro de instrumentos.

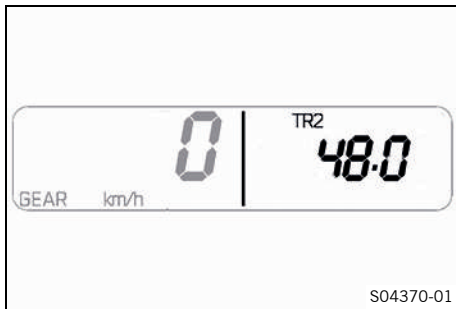
**TR1** indica el kilometraje 1 desde la última puesta a cero (p. ej. entre dos repostajes).

**i Información**

Cuando el valor sobrepasa los 9999,9, el **TR1** se restablece automáticamente a 0,0.

Pulsar brevemente el botón +.	Siguiente modo de indicación
Pulsar brevemente el botón -.	Siguiente modo de indicación
Pulsar el botón - durante 2 - 3 segundos.	<b>TR1</b> se pone a 0,0.

## 6.20.8 Distancia recorrida 2



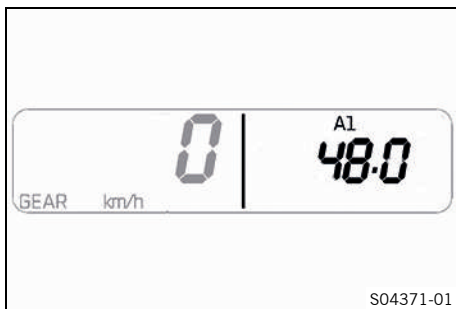
- Pulsar el botón **+** o **-** repetidamente hasta que se muestre **TR2** en el cuadro de instrumentos.

**TR2** indica el kilometraje 2 desde la última puesta a cero (p. ej. entre dos repostajes).

**i Información**  
 Cuando el valor sobrepasa los 9999,9, el **TR2** se restablece automáticamente a 0,0.

Pulsar brevemente el botón <b>+</b> .	Siguiente modo de indicación
Pulsar brevemente el botón <b>-</b> .	Siguiente modo de indicación
Pulsar el botón <b>-</b> durante 2 - 3 segundos.	<b>TR2</b> se pone a 0,0.

## 6.20.9 Velocidad media 1

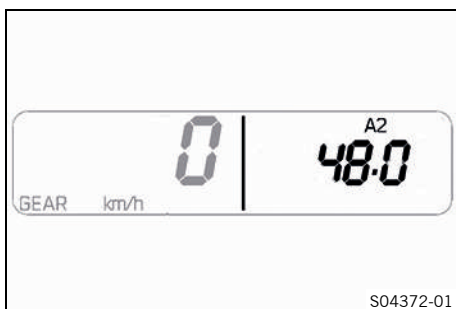


- Pulsar el botón **+** o **-** repetidamente hasta que se muestre **A1** en el cuadro de instrumentos.

**A1** indica la velocidad media 1 desde la última puesta a cero.

Pulsar brevemente el botón <b>+</b> .	Siguiente modo de indicación
Pulsar brevemente el botón <b>-</b> .	Siguiente modo de indicación
Pulsar el botón <b>-</b> durante 2 - 3 segundos.	<b>A1</b> se pone a 0,0.

## 6.20.10 Velocidad media 2



- Pulsar el botón **+** o **-** repetidamente hasta que se muestre **A2** en el cuadro de instrumentos.

**A2** indica la velocidad media 2 desde la última puesta a cero.

Pulsar brevemente el botón <b>+</b> .	Siguiente modo de indicación
Pulsar brevemente el botón <b>-</b> .	Siguiente modo de indicación
Pulsar el botón <b>-</b> durante 2 - 3 segundos.	<b>A2</b> se pone a 0,0.



**6.20.11 Tiempo de conducción 1**



- Pulsar el botón **+** o **-** repetidamente hasta que se muestre **T1** en el cuadro de instrumentos.

**T1** indica el tiempo de conducción 1 desde la última puesta a cero.

Pulsar brevemente el botón <b>+</b> .	Siguiente modo de indicación
Pulsar brevemente el botón <b>-</b> .	Siguiente modo de indicación
Pulsar el botón <b>-</b> durante 2 - 3 segundos.	<b>T1</b> se pone a 0,0.

**6.20.12 Tiempo de conducción 2**



- Pulsar el botón **+** o **-** repetidamente hasta que se muestre **T2** en el cuadro de instrumentos.

**T2** indica el tiempo de conducción 2 desde la última puesta a cero.

Pulsar brevemente el botón <b>+</b> .	Siguiente modo de indicación
Pulsar brevemente el botón <b>-</b> .	Siguiente modo de indicación
Pulsar el botón <b>-</b> durante 2 - 3 segundos.	<b>T2</b> se pone a 0,0.

**6.20.13 Contador de horas de servicio**



- Pulsar el botón **+** o **-** repetidamente hasta que se muestre **ART** en el cuadro de instrumentos.

**ART** indica las horas de servicio de la motocicleta.

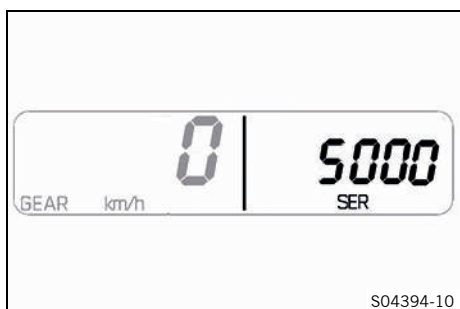
## 6.20.14 Hora



- Pulsar el botón **+** o **-** repetidamente hasta que se muestre **CLK** en el cuadro de instrumentos.

**CLK** indica la hora.

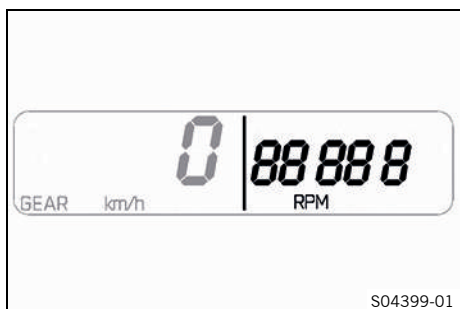
## 6.20.15 Visualización de los intervalos de mantenimiento



- Pulsar el botón **+** o **-** repetidamente hasta que se muestre **SER** en el cuadro de instrumentos.

**SER** indica los kilómetros restantes hasta el siguiente mantenimiento.

## 6.20.16 Indicador del régimen de revoluciones



- Pulsar el botón **+** o **-** repetidamente hasta que se muestre **RPM** en el cuadro de instrumentos.

Prescripción

Régimen de revoluciones por símbolo aprox.	
8	1.000 rpm
88	3.000 rpm
888	4.000 rpm
8888	5.000 rpm
88888	7.000 rpm
888888	9.000 rpm

**RPM** indica el número de revoluciones actual.

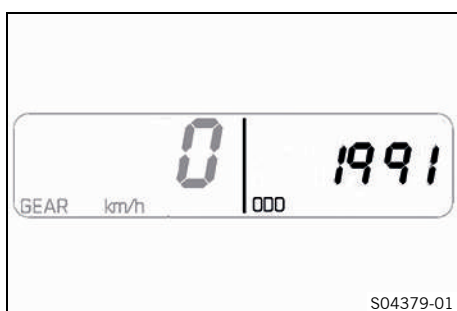
### **i** Información

Antes del primer mantenimiento, el indicador del régimen de revoluciones siempre parpadea con una frecuencia lenta (5 Hz) cuando el número de revoluciones alcanza 6500 1/min.

El indicador del régimen de revoluciones parpadea con una frecuencia lenta (5 Hz) en los casos siguientes: la temperatura del líquido refrigerante es inferior a 35 °C y el número de revoluciones alcanza 6500 1/min, o se alcanza el régimen recomendado de revoluciones de cambio de 8000 1/min.

El indicador del régimen de revoluciones parpadea con una frecuencia rápida (10 Hz) cuando se alcanza el número máximo de revoluciones.

### 6.20.17 Cuentakilómetros



- Pulsar el botón + o - repetidamente hasta que se muestre **ODO** en el cuadro de instrumentos.

**ODO** indica el kilometraje total de la motocicleta.

### 6.20.18 Indicador de la marcha



El indicador de la marcha indica la marcha seleccionada actualmente.

#### **i** Información

El indicador de la marcha se encuentra en el lado izquierdo del display.

### 6.20.19 Indicador de mantenimiento

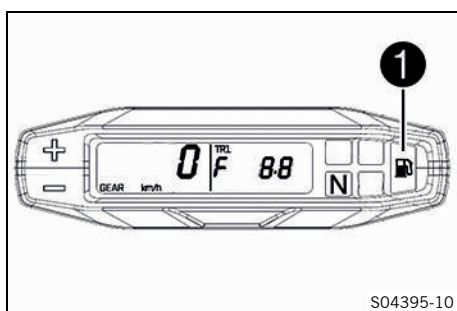


El indicador de mantenimiento se encuentra en el lado superior izquierdo del display.

#### **i** Información

Si se muestra el indicador de mantenimiento, significa que debe realizarse un mantenimiento. Contactar con un taller especializado autorizado por KTM.

### 6.20.20 Distancia con la reserva de combustible



Si el nivel de combustible alcanza la marca de reserva, en el display aparece **TRIF** y el testigo de aviso del nivel de combustible **1** se ilumina.

Este indicador se puede cerrar con los botones + o -.

#### **i** Información

Este indicador muestra la distancia recorrida desde el inicio de la reserva de combustible. Si se cierra el indicador, el testigo de aviso del nivel de combustible continúa iluminado.

## 7.1 Instrucciones para la primera puesta en servicio



### **Peligro**

**Peligro de accidente** Una persona que no esté en condiciones de conducir se pone en peligro a sí misma y a los demás.

- No ponga el vehículo en funcionamiento si está bajo los efectos del alcohol, drogas o medicamentos.
- No ponga el vehículo en funcionamiento si no dispone de la condición física o psíquica necesaria.



### **Advertencia**

**Peligro de lesiones** No utilizar ropa de protección o utilizar menos de la necesaria supone un grave riesgo para la seguridad.

- Utilice en todos los desplazamientos ropa de protección adecuada como casco, botas y guantes, así como pantalón y chaqueta con protectores.
- Utilice siempre ropa de protección en perfecto estado y conforme con las exigencias legales.



### **Advertencia**

**Peligro de caídas** Los dibujos diferentes de las ruedas delantera y trasera afectan al comportamiento durante la conducción.

Los dibujos diferentes pueden dificultar de forma considerable el control del vehículo.

- Asegúrese de que solo se utilizan neumáticos con el mismo dibujo en las ruedas delantera y trasera.



### **Advertencia**

**Peligro de accidente** El uso de neumáticos/ruedas que no se hayan autorizado o recomendado afecta al comportamiento durante la conducción.

- Utilizar únicamente neumáticos/ruedas homologados y recomendados por KTM con el índice de velocidad correspondiente.



### **Advertencia**

**Peligro de accidente** Los neumáticos nuevos presentan una adherencia al suelo reducida.

Los neumáticos nuevos no disponen aún de una superficie de rodadura rugosa.

- Conduzca con neumáticos nuevos a una velocidad moderada y con inclinaciones variadas.  
Fase de rodaje 200 km (124 mi)



### **Advertencia**

**Peligro de accidente** Cuando se sobrecalienta, el equipo de frenos no funciona correctamente.

Si no se suelta el pedal del freno, las pastillas de freno rozan constantemente.

- Cuando no quiera frenar, levante el pie del pedal del freno.



### **Información**

Cuando utilice el vehículo, tenga presente que un ruido excesivo puede resultar molesto para los demás.

- Asegúrese de que se han llevado a cabo las tareas de la inspección previa a la venta en un taller especializado autorizado KTM.
  - ✓ Cuando se realiza la entrega del vehículo, también recibe el comprobante de entrega.
- Antes de utilizar el vehículo por primera vez, debe leer detenidamente el manual de instrucciones.
- Familiarícese con los elementos de mando.
- Ajustar la posición básica de la maneta del embrague. (📖 pág. 65)
- Ajustar la posición básica de la maneta del freno de mano. (📖 pág. 68)
- Ajustar la posición básica del pedal del freno. 🖱️ (📖 pág. 72)

- Antes de emprender un recorrido prolongado, familiarícese con el manejo de la motocicleta en una superficie adecuada. Intente también conducir su motocicleta muy lentamente y de pie a fin de adquirir una mejor sensibilidad sobre sus reacciones.
- Mantenga siempre el manillar bien sujeto con las dos manos durante la marcha y los pies bien asentados sobre los reposapiés.
- Proceder al rodaje del motor. (📖 pág. 31)



## 7.2 Rodaje del motor

- Durante la fase de rodaje no debe superarse la velocidad del vehículo indicada en cada una de las marchas. Prescripción

Durante los primeros	1.000 km (620 mi)
Velocidad máxima por marcha	
1.ª marcha	50 km/h (31,1 mph)
2.ª marcha	70 km/h (43,5 mph)
3.ª marcha	90 km/h (55,9 mph)
4.ª marcha	110 km/h (68,4 mph)
5.ª marcha	125 km/h (77,7 mph)
6.ª marcha	140 km/h (87 mph)

- ¡Evitar circular a pleno gas!



## 7.3 Vehículo con carga



### Advertencia

**Peligro de accidente** El peso total y la carga en los ejes influyen sobre el comportamiento durante la conducción.

El peso total se calcula como sigue: motocicleta lista para conducir y con el depósito lleno, conductor y acompañante con ropa de protección y casco, equipaje.

- No exceder el peso máximo total autorizado ni la carga por eje.



### Advertencia

**Peligro de accidente** El montaje indebido de las maletas o la bolsa depósito afecta al comportamiento durante la conducción.

- Monte y asegure las maletas y la bolsa depósito según las especificaciones del fabricante.



### Advertencia

**Peligro de accidente** A alta velocidad, el comportamiento cambia cuando está montado el equipaje.

- Adaptar la velocidad a la carga.
- Conducir más despacio si la motocicleta está cargada con maletas u otro tipo de equipaje.

Velocidad máxima con equipaje 130 km/h (80,8 mph)



### Advertencia

**Peligro de accidente** El sistema portamaletas resulta dañado en caso de sobrecarga.

- Respete las indicaciones del fabricante sobre la carga máxima al montar las maletas.



### Advertencia

**Peligro de accidente** El desplazamiento de las piezas de equipaje afecta a la visibilidad.

Si el piloto trasero está tapado, los conductores por detrás de usted tendrán dificultad para verle especialmente en la oscuridad.

- Compruebe de forma regular la sujeción del equipaje.



### Advertencia

**Peligro de accidente** Una carga elevada modifica el comportamiento durante la conducción y prolonga el recorrido de frenado.

- Adapte la velocidad a la carga.



### Advertencia

**Peligro de accidente** El desplazamiento de las piezas de equipaje afecta al comportamiento durante la conducción.

- Compruebe de forma regular la sujeción del equipaje.



### Advertencia

**Peligro de incendio** El equipo de escape caliente puede originar quemaduras en el equipaje.

- Sujete el equipaje de modo que no pueda quemarse o chamuscarse por contacto con el equipo de escape caliente.

- Si transporta equipaje en su vehículo, tiene que sujetarlo lo más cerca posible del centro del mismo y prestar atención a una distribución homogénea del peso entre la rueda delantera y la rueda trasera.
- Respete el peso total máximo admisible y las cargas máximas admisibles sobre los ejes.

Prescripción

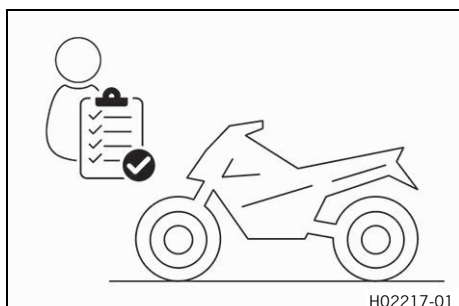
Peso máximo admisible	350 kg (772 lb.)
Carga máxima admisible del eje delantero	150 kg (331 lb.)
Carga máxima admisible sobre el eje trasero	200 kg (441 lb.)

## 8.1 Trabajos de inspección y cuidado antes de cada puesta en servicio

### **i** Información

Antes de ponerse en marcha, comprobar siempre que el vehículo esté en buen estado y sea seguro para circular.

El vehículo solo se puede utilizar en estado técnico impecable.



- Controlar el nivel del aceite del motor. (📖 pág. 107)
- Comprobar el nivel de líquido de frenos de la rueda delantera. (📖 pág. 69)
- Controlar el nivel de líquido de frenos en el freno trasero. (📖 pág. 73)
- Controlar las pastillas del freno de la rueda delantera. (📖 pág. 71)
- Controlar las pastillas del freno de la rueda trasera. (📖 pág. 75)
- Comprobar el funcionamiento del equipo de frenos.
- Comprobar el nivel de líquido refrigerante. (📖 pág. 99)
- Controlar la suciedad de la cadena. (📖 pág. 59)
- Comprobar la tensión de la cadena. (📖 pág. 60)
- Comprobar el estado de los neumáticos. (📖 pág. 82)
- Comprobar la presión de los neumáticos. (📖 pág. 84)
- Controlar el reglaje y la facilidad de movimiento de todos los mandos.
- Comprobar el funcionamiento del sistema eléctrico.
- Comprobar que se ha sujetado correctamente el equipaje.
- Montarse en la motocicleta y comprobar el ajuste de los retrovisores.
- Controlar la reserva de combustible.



## 8.2 Arrancar el vehículo



### **Peligro**

**Peligro de envenenamiento** Los gases de escape son venenosos y pueden originar pérdida de conocimiento o incluso la muerte.

- Procure siempre una ventilación suficiente durante el funcionamiento del motor.
- Utilice un sistema de aspiración de gases de escape adecuado cuando arranque o deje en marcha el motor en un espacio cerrado.



### **Precaución**

**Peligro de accidente** Si no se incluye una batería de 12 V o está descargada, pueden deteriorarse los componentes electrónicos y los dispositivos de seguridad.

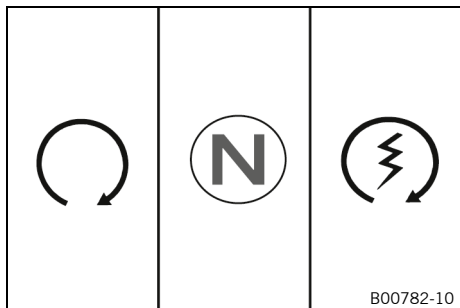
Si la batería de 12 V está descargada o defectuosa, se pueden producir anomalías en el funcionamiento del sistema electrónico del vehículo, en especial al arrancar el motor.

- No utilice nunca el vehículo sin una batería de 12 V ni con una batería de 12 V descargada.

## Indicación

**Daños en el motor** Un número de revoluciones elevado con el motor frío afecta de forma negativa a la durabilidad del motor.

- Mantenga el motor siempre a un régimen de revoluciones bajo hasta que haya alcanzado la temperatura de servicio.



- Colocar el interruptor de parada de emergencia en la posición
- Conectar el encendido, girando para ello la llave de encendido a la posición
- ✓ Después de conectar el encendido, se escucha el ruido de funcionamiento de la bomba de combustible durante 2 segundos aproximadamente. Al mismo tiempo, se lleva a cabo el control de funcionamiento del cuadro de instrumentos.
- ✓ El testigo de aviso del ABS se ilumina y se vuelve a apagar después de ponerse en marcha.
- Poner la caja de cambios en posición de ralentí.
- ✓ Se ilumina el testigo de control del ralentí verde **N**.
- Pulsar el botón de arranque

### Información

No pulsar el botón de arranque hasta que haya finalizado el control de funcionamiento del cuadro de instrumentos.

No acelerar al arrancar.

Accionar el motor de arranque de forma continua durante un máximo de 5 segundos. A continuación, esperar al menos 5 segundos antes de intentar arrancar de nuevo.

Esta motocicleta está dotada de un sistema de arranque de seguridad. El motor solo puede arrancar cuando la caja de cambios está en la posición de ralentí o, si hay puesta una marcha, cuando la maneta del embrague está apretada. Si se pone una marcha y se suelta la maneta del embrague con el caballete lateral extendido, el motor no arrancará.

- Levantar el peso del vehículo del caballete lateral y empujarlo hacia arriba con el pie hasta el tope.

## 8.3 Ponerse en marcha

- Accionar la maneta del embrague, meter la 1ª marcha, soltar lentamente la maneta del embrague y acelerar al mismo tiempo con cuidado.



## 8.4 Cambiar de marcha y conducir



### Advertencia

**Peligro de accidente** Si se produce un cambio brusco en la carga, podría perder el control del vehículo.

- Evite los cambios bruscos de carga y las maniobras de frenado agresivas.
- Adapte la velocidad a las condiciones de la calzada.



### Advertencia

**Peligro de accidente** Cambiar a una marcha inferior con el motor a un elevado número de revoluciones bloquea la rueda trasera y se sobrerrevoluciona el motor.

- No cambie a una marcha inferior cuando el número de revoluciones del motor sea elevado.



### Advertencia

**Peligro de accidente** Una posición incorrecta de la llave de encendido provoca anomalías en su funcionamiento.

- No modifique la posición de la llave de encendido durante la marcha.



### Advertencia

**Peligro de accidente** Los trabajos de ajuste en el vehículo distraen del estado del tráfico.

- Lleve a cabo todos los ajustes con el vehículo detenido.



### Advertencia

**Peligro de lesiones** El acompañante puede caerse si la motocicleta responde incorrectamente.

- Asegurarse de que el acompañante se sienta correctamente en su asiento, con los pies en su reposapiés y sujeto al conductor o a los asideros.
- Respetar la normativa nacional sobre la edad mínima del acompañante.



### Advertencia

**Peligro de accidente** Un modo de conducción arriesgado entraña un grave riesgo.

- Respete las normas de tráfico y conduzca de forma defensiva y previsor para poder detectar los peligros lo antes posible.



### Advertencia

**Peligro de accidente** Los neumáticos fríos presentan una adherencia al suelo reducida.

- Conduzca los primeros kilómetros de cada recorrido a una velocidad moderada hasta que los neumáticos alcancen la temperatura de funcionamiento.



### Advertencia

**Peligro de accidente** Los neumáticos nuevos presentan una adherencia al suelo reducida.

Los neumáticos nuevos no disponen aún de una superficie de rodadura rugosa.

- Conduzca con neumáticos nuevos a una velocidad moderada y con inclinaciones variadas.
- |                |                 |
|----------------|-----------------|
| Fase de rodaje | 200 km (124 mi) |
|----------------|-----------------|



### Advertencia

**Peligro de accidente** El peso total y la carga en los ejes influyen sobre el comportamiento durante la conducción.

El peso total se calcula como sigue: motocicleta lista para conducir y con el depósito lleno, conductor y acompañante con ropa de protección y casco, equipaje.

- No exceder el peso máximo total autorizado ni la carga por eje.



## Advertencia

**Peligro de accidente** El desplazamiento de las piezas de equipaje afecta al comportamiento durante la conducción.

- Compruebe de forma regular la sujeción del equipaje.



## Advertencia

**Peligro de accidente** Una caída puede provocar daños graves en el vehículo, que se pueden apreciar a simple vista.

- Compruebe el vehículo tras una caída y antes de cada puesta en servicio.

## Indicación

**Daños en el motor** El aire de admisión sin filtrar afecta de forma negativa a la durabilidad del motor.

Sin filtro de aire entra polvo y suciedad en el motor.

- No ponga en marcha nunca el vehículo sin filtro de aire.

## Indicación

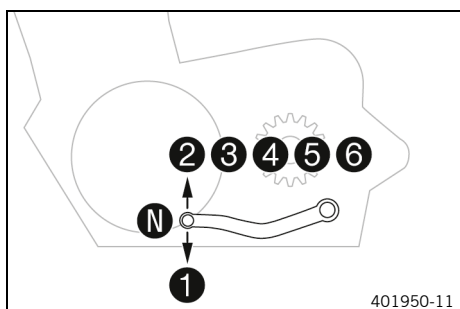
**Daños en el motor** El motor resulta dañado en caso de sobrecalentamiento.

- Detenga el vehículo inmediatamente respetando las normas de tráfico y apague el motor si se muestra el aviso de temperatura del líquido refrigerante.
- Deje enfriar el motor y el sistema de refrigeración.
- Con el sistema de refrigeración frío compruebe y corrija el nivel de líquido refrigerante.



## Información

Si durante la marcha se producen ruidos inusuales, parar inmediatamente, apagar el motor, estacionar el vehículo correctamente y contactar con un taller especializado autorizado por KTM.





- Si las condiciones lo permiten (pendiente, tráfico, etc.), cambiar a una marcha superior.
- Disminuir la aceleración y apretar la maneta del embrague al mismo tiempo, poner la siguiente marcha, soltar la maneta del embrague y volver a acelerar.



## Información

La posición de las marchas se indica en la figura. El punto muerto (ralentí) se encuentra entre la 1.<sup>a</sup> y la 2.<sup>a</sup> marcha. La 1.<sup>a</sup> marcha está prevista para ponerse en marcha y para subir pendientes.

- Después de alcanzar la velocidad máxima girando completamente el puño del acelerador, soltarlo hasta  $\frac{3}{4}$ . La velocidad se reduce ligeramente, pero el consumo de combustible lo hace de forma considerable.
- No ir nunca más rápido de lo permitido por la calzada y las condiciones climatológicas. En especial, no cambiar de marcha en las curvas y controlar la aceleración con mucho cuidado.
- Para cambiar a una marcha más corta, reducir la velocidad, frenando si es necesario, y dejar de acelerar.
- Apretar la maneta del embrague y poner la marcha inferior, volver a soltar lentamente la maneta del embrague y acelerar o volver a cambiar de marcha.

- Si, por ejemplo, el motor se cala en un cruce, apretar solo la maneta del embrague y presionar el botón de arranque. No es necesario poner la caja de cambios en posición de ralentí.
- Detener el motor si la motocicleta va a estar detenida o en régimen de ralentí durante cierto tiempo.
- Evitar que patine el embrague con frecuencia y durante demasiado tiempo. Como consecuencia, el aceite del motor, el motor y el sistema de refrigeración se calientan.
- Circular a un régimen de revoluciones reducido en vez de hacerlo a un régimen elevado con el embrague patinando.
- Si el testigo de aviso de la presión de aceite  se ilumina, detener el vehículo inmediatamente respetando las normas del tráfico y parar el motor. Contactar con un taller especializado autorizado por KTM.
- Si el testigo de control de fallo de funcionamiento  se ilumina durante la conducción, ponerse en contacto lo más rápido posible con un taller especializado autorizado de KTM.
- Con el quickshifter + se puede cambiar a una marcha superior en el rango de régimen de revoluciones indicado sin tener que accionar la maneta del embrague.

Prescripción

Velocidad mínima antes de cambio de marcha	
1. <sup>a</sup> marcha a 2. <sup>a</sup> marcha	30 km/h (18,6 mph)
2. <sup>a</sup> marcha a 3. <sup>a</sup> marcha	40 km/h (24,9 mph)
3. <sup>a</sup> marcha a 4. <sup>a</sup> marcha	50 km/h (31,1 mph)
4. <sup>a</sup> marcha a 5. <sup>a</sup> marcha	55 km/h (34,2 mph)
5. <sup>a</sup> marcha a 6. <sup>a</sup> marcha	60 km/h (37,3 mph)

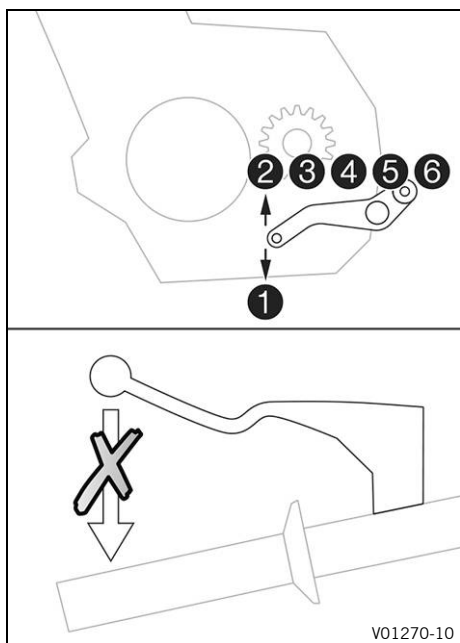
- Con el quickshifter + se puede cambiar a una marcha inferior en el rango de régimen de revoluciones indicado sin tener que accionar la maneta del embrague.

Prescripción

Velocidad máxima antes de cambio de marcha	
6. <sup>a</sup> marcha a 5. <sup>a</sup> marcha	165 km/h (102,5 mph)
5. <sup>a</sup> marcha a 4. <sup>a</sup> marcha	145 km/h (90,1 mph)
4. <sup>a</sup> marcha a 3. <sup>a</sup> marcha	120 km/h (74,6 mph)
3. <sup>a</sup> marcha a 2. <sup>a</sup> marcha	90 km/h (55,9 mph)
2. <sup>a</sup> marcha a 1. <sup>a</sup> marcha	60 km/h (37,3 mph)



## 8.5 Quickshifter +

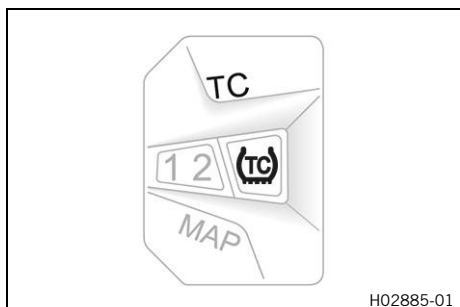


Cuando el quickshifter + está activado, el embrague puede cambiar a marchas más cortas o más largas sin que haya que accionarlo.

Dado que el puño del acelerador no debe cerrarse, es posible realizar un cambio de marchas sin interrupciones.

Mediante la posición del árbol de mando del cambio, el quickshifter + reconoce si debe ejecutarse un cambio de marcha y envía una señal al control del motor.

## 8.6 Control de tracción de la motocicleta



El control de tracción de la motocicleta (MTC en curvas) reduce el par motor en caso de pérdida de tracción en la rueda trasera. En función del modo de conducción, con el control de tracción activado se permite una cantidad diferente de deslizamiento.

### **i** Información

Cuando el control de tracción de la motocicleta está desconectado, la rueda trasera podría patinar al acelerar fuerte o al circular por superficies con poca adherencia, provocando una caída.

El control de tracción de la motocicleta se activa de nuevo después de conectar el encendido.

El control de tracción de la motocicleta **MTC** se puede conectar y desconectar en el interruptor combinado izquierdo con el botón **TC**.

### **i** Información

Cuando el control de tracción de la motocicleta está actuando, el testigo de control TC parpadea.

Cuando el control de tracción de la motocicleta está desconectado, el testigo de control TC permanece iluminado.

## 8.7 Frenar

**Advertencia**

**Peligro de accidente** La humedad y la suciedad afectan al equipo de frenos.

- Frene varias veces con cuidado para retirar la humedad y la suciedad de las pastillas de freno y los discos de freno.

**Advertencia**

**Peligro de accidente** Un punto de resistencia poco claro del freno delantero o del trasero disminuye la fuerza de frenado.

- Compruebe el equipo de frenos y deje de circular hasta que se haya solventado el problema. (Su taller especializado autorizado KTM estará encantado de ayudarle.)

**Advertencia**

**Peligro de accidente** Cuando se sobrecalienta, el equipo de frenos no funciona correctamente.

Si no se suelta el pedal del freno, las pastillas de freno rozan constantemente.

- Cuando no quiera frenar, levante el pie del pedal del freno.

**Advertencia**

**Peligro de accidente** Un peso total elevado prolonga el recorrido de frenado.

- Tener en cuenta que el recorrido de frenado es más largo si conduce con un acompañante o equipaje.

**Advertencia**

**Peligro de accidente** La sal de deshielo en la calzada afecta al equipo de frenos.

- Frene varias veces con cuidado para retirar la sal de deshielo de las pastillas de freno y los discos de freno.

**Advertencia**

**Peligro de accidente** El ABS puede prolongar el recorrido de frenado en determinadas situaciones.

- Adapte el modo de frenado a la situación de conducción y a las condiciones de la calzada.

**Advertencia**

**Peligro de accidente** Un frenado demasiado brusco bloquea las ruedas.

La eficacia del ABS solo está garantizada si está activado.

- Deje activado el ABS para estar protegido.

**Advertencia**

**Peligro de accidente** La rueda trasera puede bloquearse mediante el freno motor.

- Accionar el embrague cuando realice una frenada de emergencia, frene a fondo o en superficies con poca adherencia.

- Para frenar, dejar de acelerar y accionar simultáneamente los frenos delantero y trasero.

**Información**

El ABS permite frenar al máximo sin peligro de que se bloqueen las ruedas, tanto al frenar a fondo como en el caso de poca adherencia al suelo, como por ejemplo en terrenos arenosos, mojados o resbaladizos.



## Advertencia

**Peligro de accidente** La inclinación o las superficies con pendiente lateral reducen la deceleración máxima posible.

- Si es posible, dejar de frenar antes de entrar en la curva.

- Debe dejarse de frenar siempre antes de entrar en la curva. Cambiar a una marcha inferior de acuerdo con la velocidad.
- Durante los descensos prolongados, utilice el freno motor. Para ello, reducir una o dos marchas sin sobrerrevolucionar el motor. De esta manera no tendrá que frenar tanto y el sistema de frenos no se sobrecalentará.

## 8.8 Parar y estacionar el vehículo



### Advertencia

**Peligro de lesiones** Las personas no autorizadas suponen un peligro para sí mismas y para los demás.

- Nunca deje el vehículo sin vigilancia mientras esté el motor en marcha.
- Asegure el vehículo contra el acceso no autorizado.
- Bloquee la dirección y extraiga la llave de encendido si deja el vehículo sin vigilancia.



### Advertencia

**Peligro de quemaduras** Algunas piezas del vehículo se calientan mucho cuando el vehículo está en marcha.

- No toque ningún componente del vehículo, como sistema de escape, radiador, motor, amortiguador o equipo de frenos, antes de que se hayan enfriado.
- Antes de realizar cualquier trabajo, deje que se enfríen los componentes del vehículo.

### Indicación

**Daños materiales** Aparcar el vehículo de forma incorrecta puede causarle daños.

Si el vehículo se mueve o se cae, pueden producirse graves daños.

Los componentes para apoyar el vehículo están diseñados para aguantar únicamente el peso del mismo.

- Apoye el vehículo sobre una superficie plana y firme.
- Asegúrese de que nadie toma asiento en el vehículo mientras este se encuentra estacionado sobre el caballete.

### Indicación

**Peligro de incendio** Las piezas calientes del vehículo entrañan peligro de incendio y explosión.

- No aparque el vehículo en las proximidades de materiales inflamables ni explosivos.
- Antes de cubrir el vehículo, deje que se enfríe.

- Frenar la motocicleta.
- Poner la caja de cambios en posición de ralentí.
- Desconectar el encendido, girando para ello la llave de encendido a la posición ☒.



### Información

Si se ha parado el motor accionando el interruptor de parada de emergencia y se deja conectado el encendido en la cerradura de encendido, no se interrumpe el suministro eléctrico de la mayoría de grupos consumidores de electricidad. Esto provoca que la batería de 12 V se descargue. Por este motivo, parar siempre el motor mediante la cerradura de encendido; el interruptor de parada de emergencia se ha previsto solamente para situaciones de emergencia.

- Estacionar la motocicleta en una superficie firme.
- Bascular el caballete lateral con el pie hacia delante hasta el tope y apoyar el peso del vehículo.

- Bloquear la dirección; para ello, girar el manillar hacia la izquierda, presionar la llave de encendido a la posición ☒ y luego girarla a la posición ☑. Para facilitar el enclavamiento del bloqueo del manillar, mover ligeramente el manillar a uno y otro lado. Quitar la llave de encendido.



## 8.9 Transporte

### Indicación

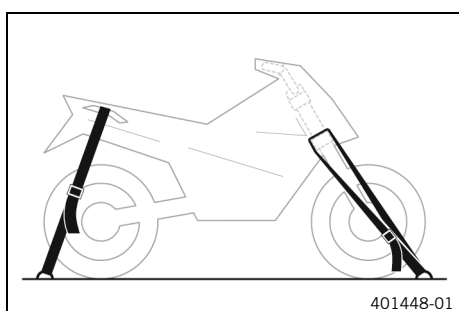
**Peligro de deterioro** Cuando está detenido, el vehículo se puede mover o caer.

- Apoye el vehículo sobre una superficie plana y firme.

### Indicación

**Peligro de incendio** Las piezas calientes del vehículo entrañan peligro de incendio y explosión.

- No aparque el vehículo en las proximidades de materiales inflamables ni explosivos.
- Antes de cubrir el vehículo, deje que se enfríe.



- Parar el motor y quitar la llave de encendido.
- Asegurar la motocicleta con correas de sujeción o con otros dispositivos adecuados, para evitar que pueda caerse y que pueda rodar.

## 8.10 Repostar combustible



### Peligro

**Peligro de incendio** El combustible es fácilmente inflamable.

El combustible del depósito se dilata con el calor y podría salirse si este está demasiado lleno.

- No reposte el vehículo cerca de fuego abierto o de cigarrillos encendidos.
- Pare el motor para repostar.
- Asegúrese de no verter combustible, en especial sobre las partes del vehículo que estén muy calientes.
- Elimine inmediatamente el combustible que pueda haberse vertido.
- Respete las indicaciones para repostar.



### Advertencia

**Peligro de envenenamiento** El combustible es venenoso y nocivo para la salud.

- Evite que el combustible entre en contacto con los ojos, la piel o la ropa.
- Acuda inmediatamente a un médico en caso de ingerirse combustible.
- No aspire los vapores del combustible.
- Si el combustible entra en contacto con la piel, lave inmediatamente la zona afectada con agua abundante.
- Si el combustible entra en contacto con los ojos, lávelos bien con agua y acuda inmediatamente a un médico.
- Si se mancha la ropa de combustible, cámbiese de ropa.

# 8 INSTRUCCIONES PARA LA CONDUCCIÓN

## Indicación

**Daños materiales** Si se utiliza un combustible de calidad insuficiente, el filtro de combustible se obstruye antes de tiempo.

En algunos países y regiones puede que no se disponga de un combustible con la calidad y limpieza adecuadas. Como consecuencia podrían producirse problemas en el sistema de combustible.

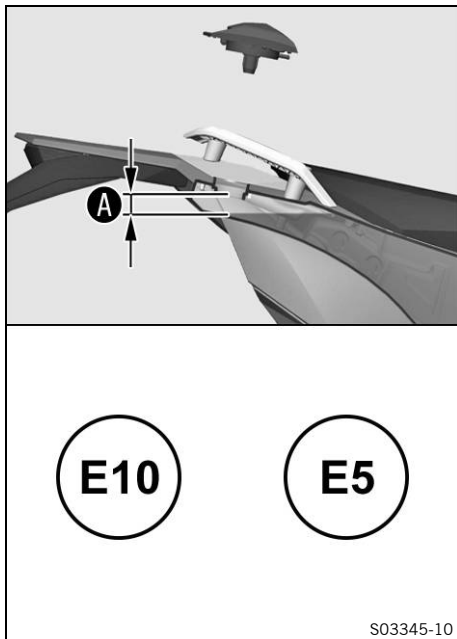
- Reposte solo combustible limpio que responda a la norma indicada. (Su taller especializado autorizado KTM estará encantado de ayudarle.)



## Indicación

**Peligro para el medio ambiente** La manipulación incorrecta del combustible supone un peligro para el medio ambiente.

- No permita que el combustible llegue al agua subterránea, al suelo ni a los canales de desagüe.



- Parar el motor.
- Abrir el tapón del depósito de combustible. (📖 pág. 22)
- Llenar el depósito de combustible como máximo hasta la cota **A**.

Prescripción

Cota <b>A</b>	20 mm (0,79 in)	
Capacidad aprox. del depósito de combustible	13,3 l (3,51 US gal)	Gasolina súper sin plomo (ROZ 95) (📖 pág. 130)

- Cerrar el tapón del depósito de combustible. (📖 pág. 23)



**9.1 Información adicional**

Todos los trabajos derivados de los trabajos obligatorios o recomendados deben encargarse por separado y se facturan por separado.

Dependiendo de las condiciones de uso locales, puede que en el lugar donde se utiliza la máquina rijan otros intervalos de mantenimiento diferentes.

Es posible que cambien algunos intervalos de mantenimiento o su alcance a consecuencia del permanente desarrollo técnico. El programa de servicio vigente más actual está siempre consignado en KTM Dealer.net. Su concesionario autorizado de KTM estará encantado de ayudarle.

**9.2 Trabajos obligatorios**

	cada 24 meses				
	cada 12 meses				
	cada 20.000 km (12.400 mi)				
	cada 10.000 km (6.200 mi)				
	a 1.000 km (620 mi)				
Leer la memoria de errores con la herramienta de diagnóstico KTM. 🛠️	○	●	●	●	●
Programar el sensor del árbol de mando del cambio. 🛠️	○	●	●	●	●
Comprobar el funcionamiento del sistema eléctrico.	○	●	●	●	●
Sustituir el aceite del motor y el filtro de aceite, limpiar los tamices de aceite. 🛠️ (📖 pág. 107)	○	●	●	●	●
Controlar las pastillas del freno de la rueda delantera. (📖 pág. 71)	○	●	●	●	●
Controlar las pastillas del freno de la rueda trasera. (📖 pág. 75)	○	●	●	●	●
Comprobar los discos de freno. (📖 pág. 69)	○	●	●	●	●
Comprobar la estanqueidad y el posible deterioro de los tubos de freno.	○	●	●	●	●
Sustituir el líquido de frenos del freno delantero. 🛠️					●
Sustituir el líquido de frenos del freno trasero. 🛠️					●
Sustituir el líquido del embrague hidráulico. 🛠️					●
Comprobar el nivel de líquido de frenos de la rueda delantera. (📖 pág. 69)	○	●	●	●	
Controlar el nivel de líquido de frenos en el freno trasero. (📖 pág. 73)	○	●	●	●	
Controlar y corregir el nivel de líquido del embrague hidráulico. (📖 pág. 66)		●	●	●	
Controlar el recorrido en vacío del pedal del freno. (📖 pág. 72)	○	●	●	●	●
Comprobar la estanqueidad del amortiguador y la horquilla. Realizar el mantenimiento de la horquilla y del amortiguador según sea necesario y según la finalidad de uso. 🛠️	○	●	●	●	●
Limpieza los manguitos guardapolvo de las botellas de la horquilla. (📖 pág. 53)		●	●		
Comprobar la holgura del cojinete de la pipa de la dirección.	○	●	●	●	●
Comprobar el estado de los neumáticos. (📖 pág. 82)	○	●	●	●	●
Comprobar la presión de los neumáticos. (📖 pág. 84)	○	●	●	●	●
Comprobar la tensión de los radios. (📖 pág. 84)	○	●	●	●	●
Controlar el alabeo de las llantas. 🛠️	○	●	●	●	●
Comprobar la cadena, la corona, el piñón y la guía de la cadena. (📖 pág. 62)		●	●	●	●
Comprobar la tensión de la cadena. (📖 pág. 60)	○	●	●	●	●
Sustituir el tamiz de combustible. 🛠️	○				
Sustituir las bujías. 🛠️			●		
Comprobar el juego de las válvulas. 🛠️		●	●		
Comprobar la protección anticongelante y el nivel de líquido refrigerante. (📖 pág. 97)	○	●	●	●	●
Comprobar si los cables presentan deterioro o dobleces en el tendido. 🛠️		●	●	●	●

## 9 PROGRAMA DE SERVICIO

	cada 24 meses			
	cada 12 meses			
	cada 20.000 km (12.400 mi)			
	cada 10.000 km (6.200 mi)			
	a 1.000 km (620 mi)			
Sustituir el filtro de aire, limpiar la caja del filtro de aire. 🛠️		•	•	
Sustituir el tamiz de combustible, controlar la presión del combustible. 🛠️		•	•	•
Comprobar el ajuste del faro. (📖 pág. 95)	○	•	•	
Comprobar el funcionamiento del ventilador del radiador. 🛠️	○	•	•	•
Control final: comprobar la seguridad de circulación del vehículo y realizar un recorrido de prueba. 🛠️	○	•	•	•
Después del recorrido de prueba, leer la memoria de errores con la herramienta de diagnóstico KTM. 🛠️	○	•	•	•
Ajustar el intervalo de mantenimiento. (📖 pág. 25)	○	•	•	•
Realizar un registro de mantenimiento en <b>KTM Dealer.net</b> . 🛠️	○	•	•	•

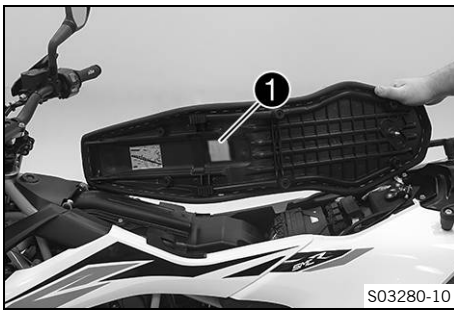
- Intervalo único
- Intervalo periódico

### 9.3 Trabajos recomendados

	cada 48 meses			
	cada 12 meses			
	cada 30.000 km (18.600 mi)			
	cada 10.000 km (6.200 mi)			
	a 1.000 km (620 mi)			
Comprobar el chasis. 🛠️			•	
Comprobar el basculante. 🛠️			•	
Comprobar la holgura del cojinete del basculante. 🛠️		•	•	
Comprobar la holgura del rodamiento de rueda. 🛠️	○	•	•	•
Vaciar las mangueras de drenaje. 🛠️	○	•	•	•
Lubricar todas las piezas móviles (p. ej., caballete lateral, manetas, cadena...) y comprobar que se mueven con facilidad. 🛠️	○	•	•	•
Comprobar la presencia de fisuras, la estanqueidad y la correcta colocación de todas las mangueras (p. ej., de combustible, refrigerante, purga de aire, drenaje, etc.) y manguitos. 🛠️		•	•	•
Comprobar si los tornillos y las tuercas de fácil acceso y relevantes para la seguridad están bien apretados. 🛠️	○	•	•	•
Sustituir el líquido refrigerante. 🛠️ (📖 pág. 101)				•

- Intervalo único
- Intervalo periódico

## 10.1 Horquilla/amortiguador



La horquilla y el amortiguador ofrecen numerosas alternativas para adaptar el tren de rodaje a su estilo de conducción y a la carga transportada.

### **i** Información

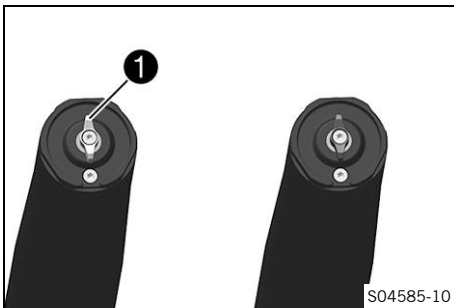
En la tabla 1 se resumen las recomendaciones para el reglaje del tren de rodaje. La tabla se encuentra en la parte inferior del asiento del conductor.

Estos valores de ajuste son una referencia y siempre deben aplicarse teniendo en cuenta un reglaje personal del tren de rodaje. No modificar estos reglajes de manera arbitraria, puesto que las características de conducción podrían empeorar, en especial a altas velocidades.

## 10.2 Ajustar la amortiguación de la compresión en la horquilla

### **i** Información

La amortiguación hidráulica de la compresión de la horquilla determina el comportamiento de la horquilla durante su compresión.



- Girar el tornillo de ajuste blanco 1 en sentido horario hasta el tope.

### **i** Información

El tornillo de ajuste 1 se encuentra en el extremo superior de la botella de la horquilla izquierda. La amortiguación de la compresión se encuentra en la botella de la horquilla izquierda **COMP** (tornillo de ajuste blanco). La amortiguación de la extensión se encuentra en la botella de la horquilla derecha **REB** (tornillo de ajuste rojo).

- Girar en sentido antihorario el número de muescas que corresponda al tipo de horquilla.

Prescripción

Amortiguación de la compresión	
Confort	20 clics
Estándar	15 clics
Sport	10 clics
Carga útil máxima	10 clics

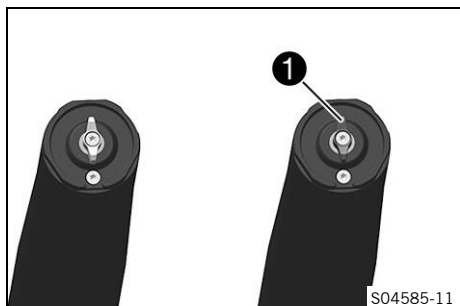
### **i** Información

Girando en sentido horario se aumenta la amortiguación; girando en sentido antihorario se reduce la amortiguación durante la compresión.

## 10.3 Ajustar la amortiguación de la extensión en la horquilla

### **i** Información

La amortiguación hidráulica de la extensión de la horquilla determina el comportamiento de la horquilla durante su extensión.



- Girar el tornillo de ajuste rojo **1** en sentido horario hasta el tope.

### **i** Información

El tornillo de ajuste **1** se encuentra en el extremo superior de la botella de la horquilla derecha. La amortiguación de la extensión se encuentra en la botella de la horquilla derecha **REB** (tornillo de ajuste rojo). La amortiguación de la compresión se encuentra en la botella de la horquilla izquierda **COMP** (tornillo de ajuste blanco).

- Girar en sentido antihorario el número de muescas que corresponda al tipo de horquilla.

Prescripción

Amortiguación de la extensión	
Confort	20 clics
Estándar	15 clics
Sport	10 clics
Carga útil máxima	10 clics

### **i** Información

Girando en sentido horario, aumenta la amortiguación; girando en sentido antihorario, se reduce la amortiguación durante la extensión.

## 10.4 Amortiguación de la compresión del amortiguador

La amortiguación de la compresión del amortiguador está dividida en dos gamas: Highspeed y Lowspeed. Highspeed y Lowspeed hacen referencia a la velocidad de compresión de la rueda trasera y no a la velocidad del vehículo.

El reglaje del nivel de compresión Highspeed actúa, por ejemplo, al pasar por un desnivel en el asfalto y hace que la rueda trasera se comprima rápidamente.

El reglaje del nivel de compresión Lowspeed hace que la rueda trasera se comprima lentamente, por ejemplo, al circular por terrenos muy ondulados.

Ambas gamas se pueden ajustar por separado, aunque la transición entre Highspeed y Lowspeed es fluida. Por consiguiente, los cambios realizados en la gama Highspeed del nivel de compresión afectan también a la gama Lowspeed y viceversa.

**10.5 Ajustar la amortiguación de la compresión Lowspeed del amortiguador**



**Precaución**

**Peligro de lesiones** Si el amortiguador se desmonta de forma incorrecta, saldrán despedidas partes de este.

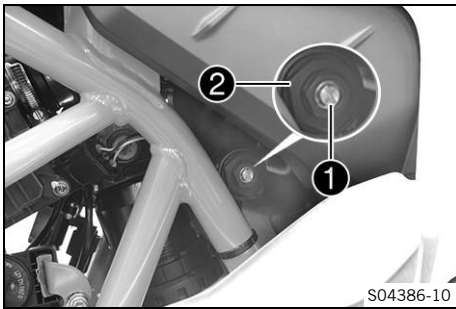
El amortiguador contiene nitrógeno bajo compresión elevada.

- Preste atención a la descripción facilitada. (Su taller especializado autorizado KTM estará encantado de ayudarle.)



**Información**

El reglaje del nivel de compresión Lowspeed actúa durante la compresión lenta o normal del amortiguador.



- Girar el tornillo de ajuste **1** en sentido horario hasta que se note la última muesca con un destornillador.



**Información**

¡No soltar la unión roscada **2**!

- Girar en sentido antihorario el número de muescas correspondiente al tipo de amortiguador.

Prescripción

Amortiguación de la compresión Lowspeed	
Confort	20 clics
Estándar	15 clics
Sport	10 clics
Carga útil máxima	10 clics



**Información**

Girando en sentido horario se aumenta la amortiguación; girando en sentido antihorario se reduce la amortiguación.

**10.6 Ajustar la amortiguación de la compresión Highspeed del amortiguador**



**Precaución**

**Peligro de lesiones** Si el amortiguador se desmonta de forma incorrecta, saldrán despedidas partes de este.

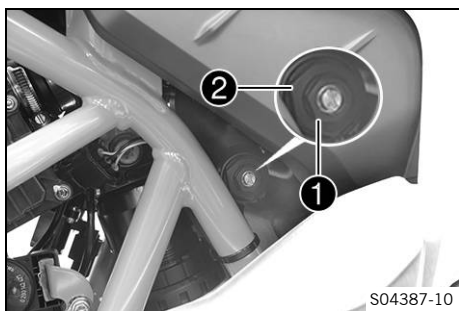
El amortiguador contiene nitrógeno bajo compresión elevada.

- Preste atención a la descripción facilitada. (Su taller especializado autorizado KTM estará encantado de ayudarle.)



**Información**

El reglaje del nivel de compresión Highspeed actúa durante la compresión rápida del amortiguador.



- Girar el tornillo de ajuste **1** en sentido horario hasta el tope utilizando una llave de vaso.

### **i** Información

¡No soltar la unión roscada **2**!

- A continuación, girar en sentido antihorario el número de vueltas correspondiente en función del tipo de amortiguador.

#### Prescripción

Amortiguación de la compresión Highspeed	
Confort	2 vueltas
Estándar	1,5 vueltas
Sport	1 vuelta
Con la carga útil máxima	1 vuelta

### **i** Información

Girando en sentido horario se aumenta la amortiguación; girando en sentido antihorario se reduce la amortiguación.

## 10.7 Ajustar la amortiguación de la extensión del amortiguador

### **!** Precaución

**Peligro de lesiones** Si el amortiguador se desmonta de forma incorrecta, saldrán despedidas partes de este.

El amortiguador contiene nitrógeno bajo compresión elevada.

- Preste atención a la descripción facilitada. (Su taller especializado autorizado KTM estará encantado de ayudarle.)



- Girar el tornillo de ajuste **1** en sentido horario hasta notar la última muesca.
- Girar en sentido antihorario el número de muescas correspondiente al tipo de amortiguador.

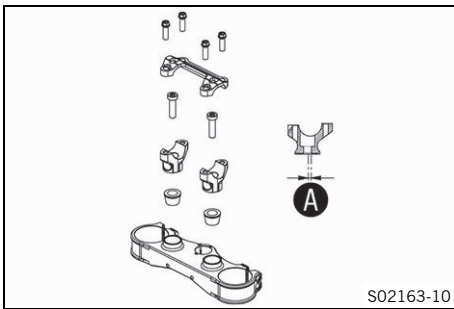
#### Prescripción

Amortiguación de la extensión	
Confort	20 clics
Estándar	15 clics
Sport	10 clics
Con la carga útil máxima	10 clics

### **i** Información

Girando en sentido horario se aumenta la amortiguación; girando en sentido antihorario se reduce la amortiguación durante la extensión.

## 10.8 Posición del manillar



Los orificios del alojamiento del manillar están situados a una separación **A** del centro.

Distancia de los orificios <b>A</b>	3,5 mm (0,138 in)
-------------------------------------	-------------------

El manillar se puede montar en 2 posiciones diferentes. Gracias a esto, el conductor puede colocar el manillar en la posición que le resulte más cómoda.

## 10.9 Ajustar la posición del manillar

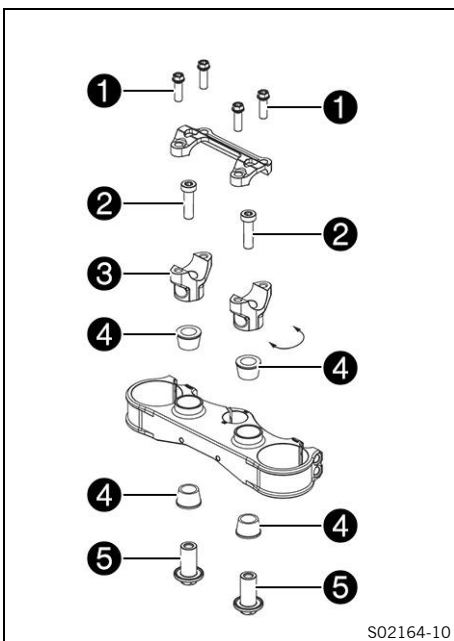


### Advertencia

**Peligro de accidente** Un manillar reparado supone un riesgo para la seguridad.

Si el manillar se curva o se endereza, se produce fatiga de material. Como consecuencia de ello se puede producir rotura en el manillar.

- Cambie el manillar cuando esté dañado o curvado.



- Retirar los tornillos **1**. Desmontar la brida del manillar. Desmontar el manillar y colocarlo a un lado.



### Información

Tapar los componentes para que no resulten dañados. No doblar los cables ni las conducciones.

- Retirar los tornillos **2**. Desmontar el alojamiento del manillar **3**.
- Posicionar los casquillos de goma **4** e insertar las tuercas **5** desde abajo.
- Colocar el alojamiento del manillar en la posición deseada.



### Información

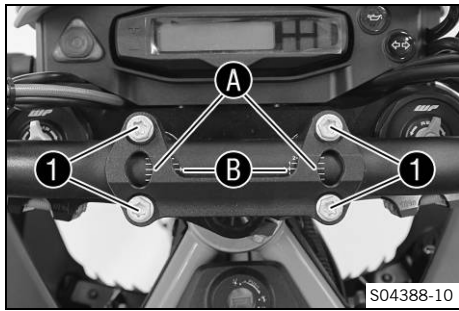
Los alojamientos del manillar son más largos y altos en un lado. Posicionar uniformemente los alojamientos del manillar a la izquierda y a la derecha.

- Montar y apretar los tornillos **2**.

Prescripción

Tornillo del alojamiento del manillar	M10	45 Nm (33,2 lbf ft) <b>Loctite®243™</b>
---------------------------------------	-----	--

## 10 ADAPTAR EL TREN DE RODAJE



- Posicionar el manillar.



### Información

Asegurarse de que los cables y las conducciones quedan bien tendidos.

- Colocar la brida del manillar.
- Montar los tornillos ①, pero no apretarlos todavía.
  - ✓ La marca **A** de la brida del manillar está orientada hacia la línea central **B** de la escala del manillar.
- Atornillar primero la brida del manillar con los tornillos ① en el lado más largo y alto de los alojamientos del manillar de forma que queden en contacto.
- Apretar los tornillos ① uniformemente.

### Prescripción

Tornillo de la brida del manillar	M8	20 Nm (14,8 lbf ft)
-----------------------------------	----	---------------------

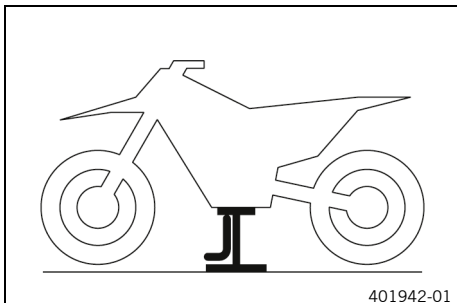


## 11.1 Levantar la motocicleta con un caballete elevador

### Indicación

**Peligro de deterioro** Cuando está detenido, el vehículo se puede mover o caer.

- Apoye el vehículo sobre una superficie plana y firme.



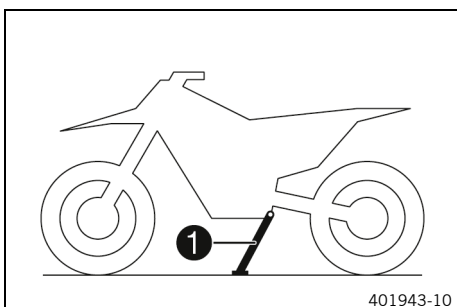
- Levantar la motocicleta por la zona del soporte del reposapiés.
  - ✓ Las dos ruedas están separadas del suelo.
- Asegurar la motocicleta para evitar que pueda caerse.

## 11.2 Quitar la motocicleta del caballete elevador

### Indicación

**Peligro de deterioro** Cuando está detenido, el vehículo se puede mover o caer.

- Apoye el vehículo sobre una superficie plana y firme.



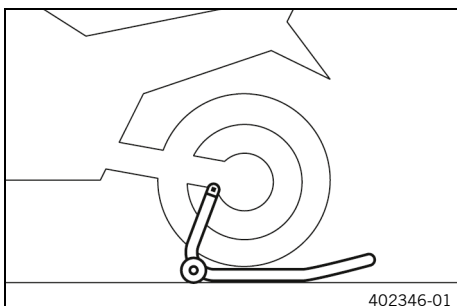
- Bajar la motocicleta del caballete elevador y apoyarla sobre el caballete lateral ①.
- Retirar el caballete elevador.

## 11.3 Levantar la motocicleta con el caballete de montaje trasero

### Indicación

**Peligro de deterioro** Cuando está detenido, el vehículo se puede mover o caer.

- Apoye el vehículo sobre una superficie plana y firme.



- Colocar el adaptador en el caballete de montaje de la parte trasera y enroscarlo en el basculante a ambos lados.

Adaptador de soporte (69329955010)
------------------------------------

Caballete de montaje de la rueda trasera (69329955000)
--

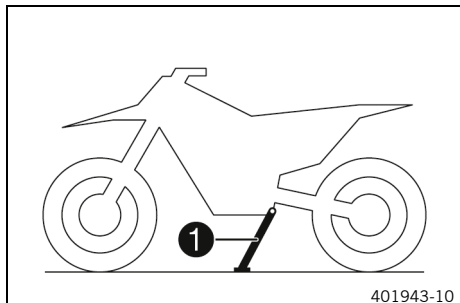
- Colocar la motocicleta en posición vertical, orientar el caballete de montaje y levantar la motocicleta.

## 11.4 Bajar la motocicleta del soporte de elevación trasero

### Indicación

**Peligro de deterioro** Cuando está detenido, el vehículo se puede mover o caer.

- Apoye el vehículo sobre una superficie plana y firme.



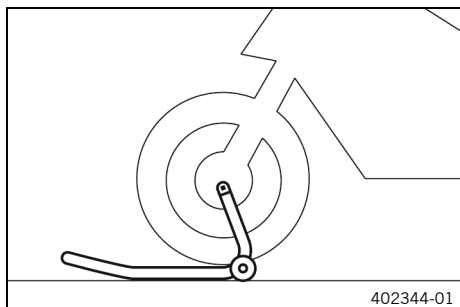
- Asegurar la motocicleta para evitar que pueda caerse.
- Retirar el soporte de elevación trasero y apoyar el vehículo en el caballete lateral ①.

## 11.5 Levantar la motocicleta con el caballete de montaje delantero

### Indicación

**Peligro de deterioro** Cuando está detenido, el vehículo se puede mover o caer.

- Apoye el vehículo sobre una superficie plana y firme.



### Trabajo previo

- Levantar la motocicleta con el caballete de montaje trasero. (📖 pág. 51)

### Trabajo principal

- Colocar el manillar en la posición de marcha recta. Alinear el caballete de montaje delantero con los adaptadores respecto a las botellas de la horquilla.

Caballete de montaje de la rueda delantera pequeño  
(61129965000)

### Información

Primero levantar siempre la parte trasera de la motocicleta.

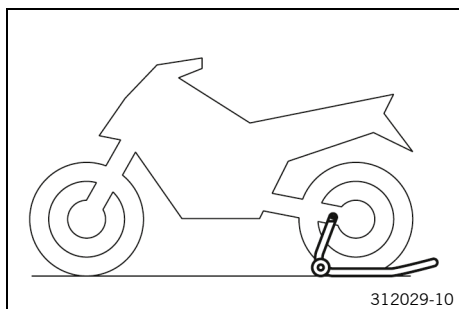
- Levantar la parte delantera de la motocicleta.

## 11.6 Bajar la motocicleta del caballete de montaje delantero

### Indicación

**Peligro de deterioro** Cuando está detenido, el vehículo se puede mover o caer.

- Apoye el vehículo sobre una superficie plana y firme.



- Asegurar la motocicleta para evitar que pueda caerse.
- Retirar el caballete de montaje delantero.



## 11.7 Limpiar los manguitos guardapolvo de las botellas de la horquilla

### Trabajo previo

- Levantar la motocicleta con un caballete elevador. (📖 pág. 51)
- Desmontar el protector de la horquilla. (📖 pág. 54)

### Trabajo principal

- Desplazar los manguitos guardapolvo ❶ de las dos botellas de la horquilla hacia abajo.



### Información

Los manguitos guardapolvo desprenden el polvo y la suciedad de los tubos interiores de la horquilla. Con el tiempo, es posible que pueda penetrar suciedad detrás de los manguitos guardapolvo. Si no se suprime esta suciedad, pueden perder su hermeticidad los anillos de retén situados detrás.



### Advertencia

**Peligro de accidente** El aceite o la grasa en los discos de freno reducen la fuerza de frenado.

- Mantenga siempre los discos de freno libres de aceites y grasas.
- Limpie los discos de freno en caso necesario con un depurador de frenos.

- Limpiar y lubricar los manguitos guardapolvo y los tubos interiores de las dos botellas de la horquilla.

Spray de aceite universal (📖 pág. 132)

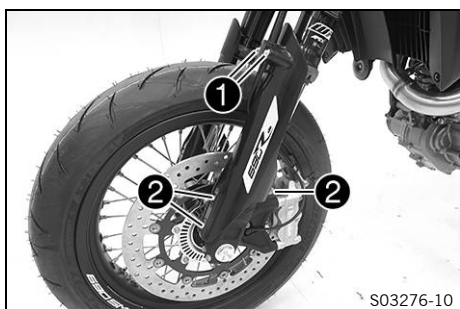
- A continuación, desplazar de nuevo los manguitos guardapolvo a su posición de montaje.
- Retirar los restos de aceite.

### Trabajo posterior

- Montar el protector de la horquilla. (📖 pág. 54)
- Quitar la motocicleta del caballete elevador. (📖 pág. 51)

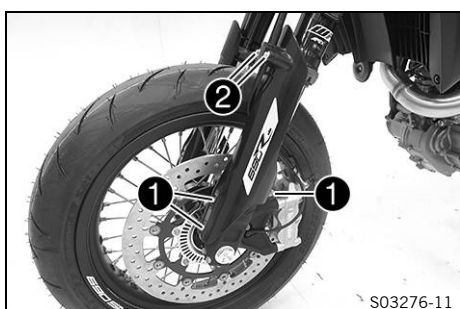


## 11.8 Desmontar el protector de la horquilla



- Retirar los tornillos ① y desmontar la pinza.
- Soltar los tornillos ② en la botella izquierda de la horquilla. Desmontar el protector de la horquilla.
- Soltar los tornillos ② en la botella derecha de la horquilla. Desmontar el protector de la horquilla.

## 11.9 Montar el protector de la horquilla



- Posicionar el protector izquierdo de la horquilla. Montar y apretar los tornillos ①.

Prescripción

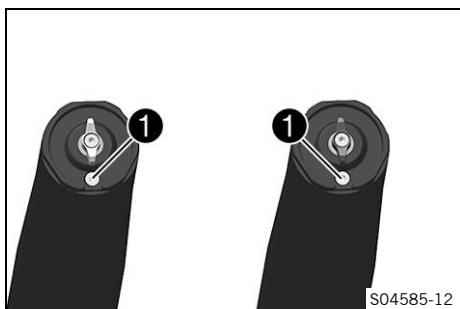
Resto de tornillos del tren de rodaje	M6	10 Nm (7,4 lbf ft)
---------------------------------------	----	--------------------

- Posicionar la conducción del líquido de frenos, el ramal de cables y la pinza. Montar y apretar los tornillos ②.
- Posicionar el protector derecho de la horquilla. Montar y apretar los tornillos ①.

Prescripción

Resto de tornillos del tren de rodaje	M6	10 Nm (7,4 lbf ft)
---------------------------------------	----	--------------------

## 11.10 Purgar el aire de las botellas de la horquilla



### Trabajo previo

- Levantar la motocicleta con un caballete elevador. (📖 pág. 51)

### Trabajo principal

- Aflojar los tornillos de purga de aire ①.
  - ✓ Con ello se suprime en su caso la sobrepresión existente en el interior de la horquilla.
- Apretar los tornillos de purga de aire.

### **i** Información

Llevar a cabo esta actividad en las dos botellas de la horquilla.

### Trabajo posterior

- Quitar la motocicleta del caballete elevador. (📖 pág. 51)

## 11.11 Desmontar el asiento

### Trabajo previo

- Abrir el tapón del depósito de combustible. (📖 pág. 22)



### Trabajo principal

- Tirar del lazo ❶ y levantar la parte trasera del asiento.
- Tirar del asiento hacia atrás y desmontarlo hacia arriba.

### Trabajo posterior

- Cerrar el tapón del depósito de combustible. (📖 pág. 23)



## 11.12 Montar el asiento



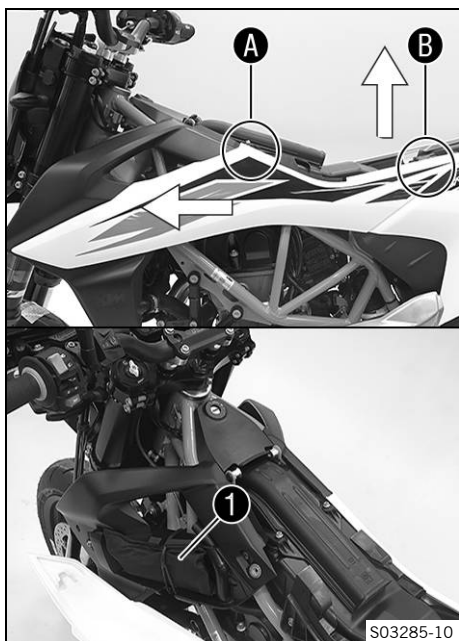
- Enganchar el asiento con los talones de sujeción ❶ en los casquillos ❷, bajarlo por detrás y deslizarlo hacia delante.
- Introducir el perno de enclavamiento ❸ en la carcasa de la cerradura ❹ y presionar la parte trasera del asiento hacia abajo hasta que el perno de enclavamiento encastre con un chasquido audible.
- Comprobar si el asiento está montado correctamente.



## 11.13 Desmontar la herramienta de a bordo

### Trabajo previo

- Abrir el tapón del depósito de combustible. (📖 pág. 22)
- Desmontar el asiento. (📖 pág. 55)



## Trabajo principal

- Extraer el carenado lateral izquierdo en la zona **A** del casquillo de goma.
- Extraer del casquillo el carenado lateral izquierdo en la zona **B** hacia arriba.
- Extraer el carenado lateral izquierdo hacia delante.
- Abrir el compartimento de herramienta de a bordo y sacar la herramienta de a bordo **1**.

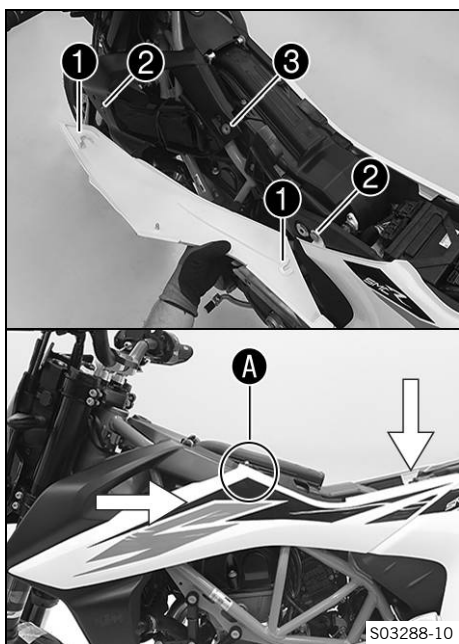
## 11.14 Guardar la herramienta de a bordo

### Trabajo previo

- Abrir el tapón del depósito de combustible. (📖 pág. 22)
- Desmontar el asiento. (📖 pág. 55)

### Trabajo principal

- Guardar la herramienta de a bordo en el compartimento de la herramienta de a bordo.
- Colocar el carenado lateral izquierdo con los talones de sujeción **1** en los casquillos **2** y desplazar hacia atrás y, en la zona trasera, hacia abajo.
- Presionar el carenado lateral en la zona **A** en el casquillo de goma **3**.



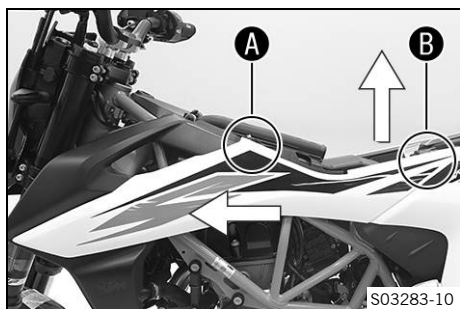
### Trabajo posterior

- Montar el asiento. (📖 pág. 55)

## 11.15 Desmontar el carenado lateral

### Trabajo previo

- Abrir el tapón del depósito de combustible. (📖 pág. 22)
- Desmontar el asiento. (📖 pág. 55)

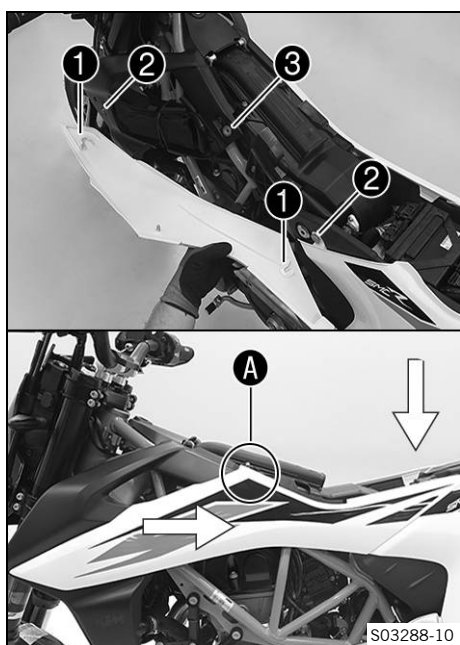


### Trabajo principal

- Extraer el carenado lateral izquierdo en la zona **A** del casquillo de goma.
- Extraer del casquillo el carenado lateral izquierdo en la zona **B** hacia arriba.
- Extraer el carenado lateral izquierdo hacia delante.
- Repetir las mismas operaciones en el lado opuesto.



## 11.16 Montar el carenado lateral



### Trabajo principal

- Colocar el carenado lateral izquierdo con los talones de sujeción **1** en los casquillos **2** y desplazar hacia atrás y, en la zona trasera, hacia abajo.
- Presionar el carenado lateral izquierdo en la zona **A** en el casquillo de goma **3**.
- Repetir las mismas operaciones en el lado opuesto.

### Trabajo posterior

- Montar el asiento. (📖 pág. 55)

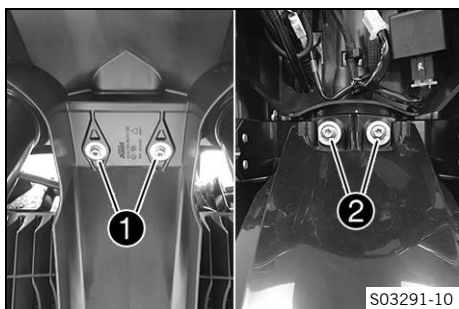


## 11.17 Desmontar el guardabarros delantero

### Trabajo previo

- Desmontar la cubierta del faro con el faro. (📖 pág. 92)

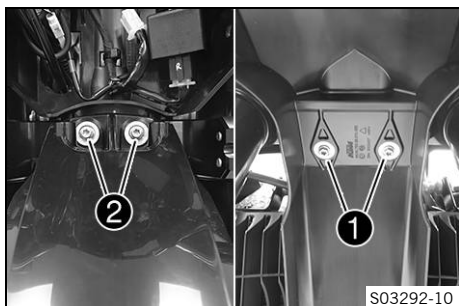




### Trabajo principal

- Retirar los tornillos ❶.
- Retirar los tornillos ❷ y desmontar el guardabarros.

## 11.18 Montar el guardabarros delantero



### Trabajo principal

- Posicionar el guardabarros delantero. Montar y apretar los tornillos ❶.

#### Prescripción

Resto de tornillos del tren de rodaje	M6	10 Nm (7,4 lbf ft)
---------------------------------------	----	--------------------

- Montar y apretar los tornillos ❷.

#### Prescripción

Resto de tornillos del tren de rodaje	M6	10 Nm (7,4 lbf ft)
---------------------------------------	----	--------------------

### Trabajo posterior

- Montar la cubierta del faro con el faro. (📖 pág. 93)
- Comprobar el ajuste del faro. (📖 pág. 95)

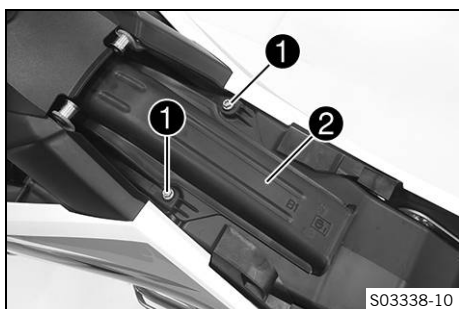
## 11.19 Desmontar el filtro de aire

### Trabajo previo

- Abrir el tapón del depósito de combustible. (📖 pág. 22)
- Desmontar el asiento. (📖 pág. 55)

### Trabajo principal

- Retirar los tornillos ❶.
- Quitar la parte superior de la caja del filtro de aire ❷.



### Indicación

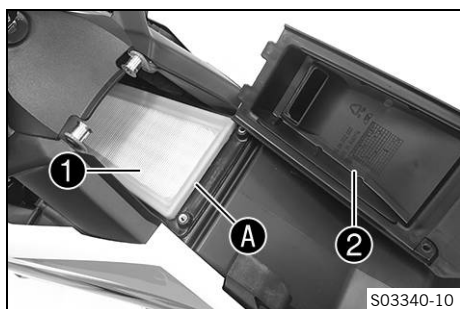
**Daños en el motor** El aire de admisión sin filtrar afecta de forma negativa a la durabilidad del motor.

Sin filtro de aire entra polvo y suciedad en el motor.

- No ponga en marcha nunca el vehículo sin filtro de aire.
- Retirar el filtro de aire ❸.



## 11.20 Montar el filtro de aire



### Trabajo principal

- Limpiar la caja del filtro de aire.
- Montar el filtro de aire ①.

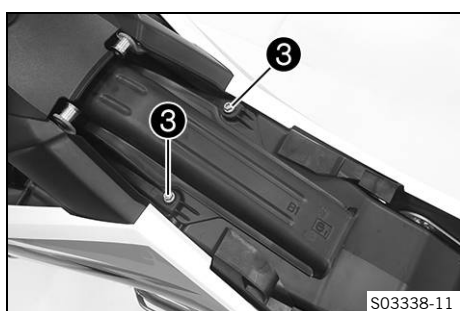
### Información

El filtro de aire debe estar colocado con toda la superficie de hermetizado A en la caja del filtro de aire. Si el filtro de aire no está montado correctamente, podría entrar polvo y suciedad en el motor y provocar una avería.

- Enganchar la parte delantera de la parte superior de la caja del filtro de aire ② en la caja del filtro de aire y bascularla hacia abajo.
- Montar y apretar los tornillos ③.

### Prescripción

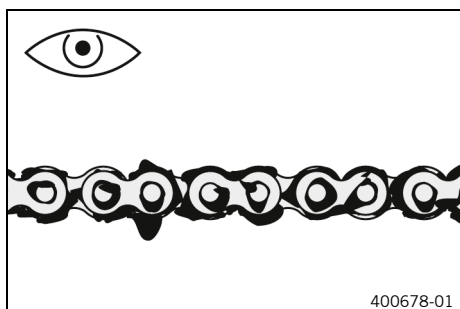
Tornillo de la parte superior de la caja de filtro de aire	M6	2 Nm (1,5 lbf ft)
--	----	-------------------



### Trabajo posterior

- Montar el asiento. (📖 pág. 55)

## 11.21 Controlar la suciedad de la cadena



- Comprobar si hay suciedad patente sobre la cadena.
  - » Si la cadena está muy sucia:
    - Limpiar la cadena. (📖 pág. 59)

## 11.22 Limpiar la cadena



### Advertencia

**Peligro de accidente** El lubricante disminuye la adherencia al suelo de los neumáticos.

- Retire el lubricante de los neumáticos con un producto de limpieza adecuado.



### Advertencia

**Peligro de accidente** El aceite o la grasa en los discos de freno reducen la fuerza de frenado.

- Mantenga siempre los discos de freno libres de aceites y grasas.
- Limpie los discos de freno en caso necesario con un depurador de frenos.



## Indicación

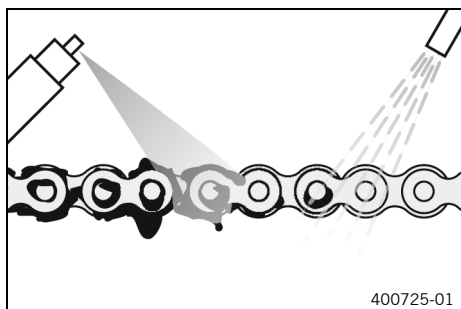
**Peligro para el medio ambiente** Los materiales contaminantes provocan daños en el medio ambiente.

- Los aceites, grasas, filtros, combustibles, productos de limpieza, líquido de frenos, etc., deben eliminarse correctamente y en conformidad con la normativa en vigor.



## Información

La vida útil de la cadena depende en gran medida de su cuidado.



### Trabajo previo

- Levantar la motocicleta con el caballete de montaje trasero. (📖 pág. 51)

### Trabajo principal

- Quitar la suciedad basta con un chorro suave de agua.
- Eliminar los restos de lubricante con un limpiador para cadenas.

Agente de limpieza para cadenas (📖 pág. 132)

- Cuando se haya secado, aplicar spray para cadenas.

Espray para cadenas Street (📖 pág. 132)

### Trabajo posterior

- Bajar la motocicleta del soporte de elevación trasero. (📖 pág. 52)

## 11.23 Comprobar la tensión de la cadena



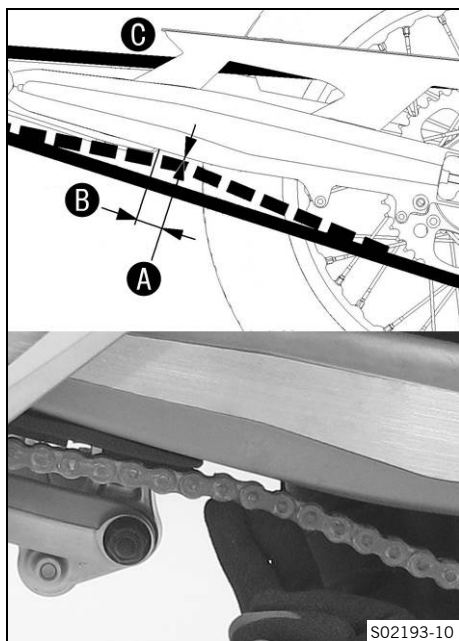
### Advertencia

**Peligro de accidente** Una tensión de la cadena incorrecta daña los componentes y provoca accidentes.

Si la cadena está demasiado tensa, se desgastan la cadena, el piñón de la cadena, la corona de la cadena, así como el cojinete del cambio y el cojinete de la rueda trasera. Algunos componentes se pueden rasgar o romper en caso de sobrecarga.

Si la cadena está demasiado suelta, esta se puede salir del piñón de la cadena o de la corona de la cadena. Como consecuencia, la rueda trasera se bloquea o el motor resulta dañado.

- Compruebe la tensión de la cadena periódicamente.
- Ajuste la tensión de la cadena de acuerdo con las especificaciones.



- Levantar la motocicleta con el caballete de montaje trasero. (📖 pág. 51)

### **i** Información

La comprobación también se puede realizar cuando la motocicleta se encuentra sobre el caballete lateral.

- Poner la caja de cambios en posición de ralentí.
- Presionar la cadena hacia arriba a una distancia **B** de la protección contra el deslizamiento de la cadena y determinar la tensión de la cadena **A**.

### **i** Información

La parte superior de la cadena **C** debe estar tensada. La cadena no siempre se desgasta uniformemente. Por este motivo, la medida debe repetirse en distintos puntos de la cadena.

Tensión de la cadena	5 mm (0,2 in)
----------------------	---------------

Separación del protector de la cadena	30 mm (1,18 in)
---------------------------------------	-----------------

- » Si la tensión de la cadena no coincide con el valor prescrito:
  - Ajustar la tensión de la cadena. (📖 pág. 61)
- Bajar la motocicleta del soporte de elevación trasero. (📖 pág. 52)



## 11.24 Ajustar la tensión de la cadena



### Advertencia

**Peligro de accidente** Una tensión de la cadena incorrecta daña los componentes y provoca accidentes.

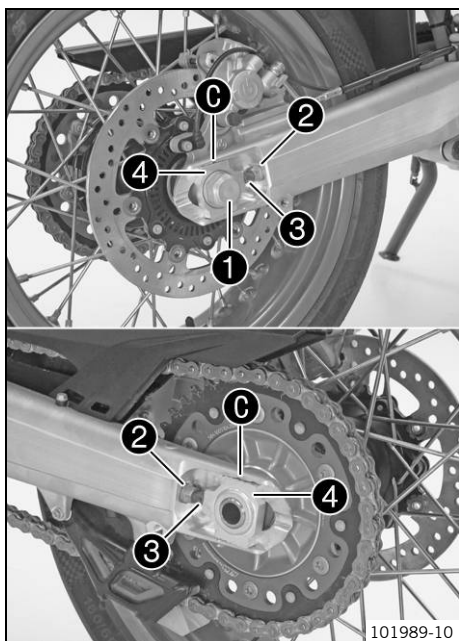
Si la cadena está demasiado tensa, se desgastan la cadena, el piñón de la cadena, la corona de la cadena, así como el cojinete del cambio y el cojinete de la rueda trasera. Algunos componentes se pueden rasgar o romper en caso de sobrecarga.

Si la cadena está demasiado suelta, esta se puede salir del piñón de la cadena o de la corona de la cadena. Como consecuencia, la rueda trasera se bloquea o el motor resulta dañado.

- Compruebe la tensión de la cadena periódicamente.
- Ajuste la tensión de la cadena de acuerdo con las especificaciones.

### Trabajo previo

- Comprobar la tensión de la cadena. (📖 pág. 60)



## Trabajo principal

- Soltar la tuerca ①.
- Soltar las tuercas ②.
- Ajustar la tensión de la cadena girando los tornillos de ajuste ③ a la izquierda y a la derecha.

### Prescripción

Tensión de la cadena	5 mm (0,2 in)
Girar los tornillos de ajuste ③ a la izquierda y a la derecha hasta que las marcas de los tensores derecho e izquierdo de la cadena ④ estén en la misma posición respecto a las marcas de referencia C. Con ello, la rueda trasera está bien alineada.	

### **i** Información

La parte superior de la cadena debe estar tensada. La cadena no siempre se desgasta uniformemente. Por este motivo, la medición debe repetirse en distintos puntos de la cadena.

- Apretar las tuercas ②.
- Asegurarse de que los tensores de la cadena ④ se apoyan sobre los tornillos de ajuste ③.
- Apretar la tuerca ①.

### Prescripción

Tuerca del eje de la rueda trasera	M25x1,5	90 Nm (66,4 lbf ft)
------------------------------------	---------	---------------------

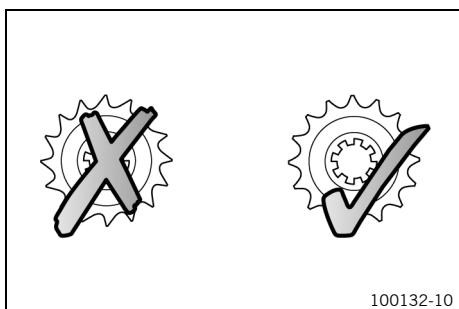
## 11.25 Comprobar la cadena, la corona, el piñón y la guía de la cadena

### Trabajo previo

- Levantar la motocicleta con el caballete de montaje trasero. (📖 pág. 51)

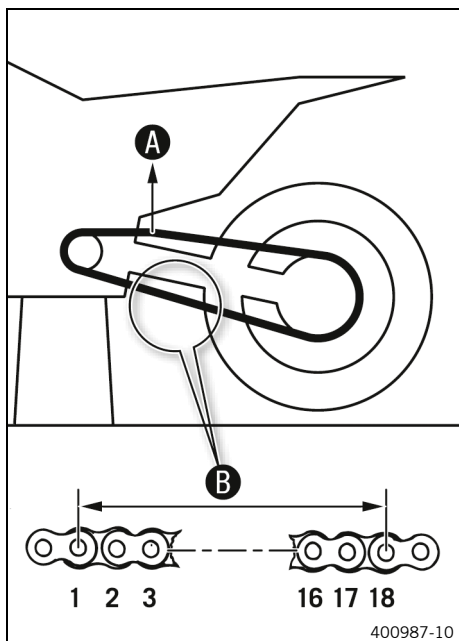
### Trabajo principal

- Poner la caja de cambios en posición de ralentí.
- Comprobar si la cadena, la corona de la cadena y el piñón de la cadena están desgastados.
  - » Si la cadena, la corona de la cadena o el piñón de la cadena están desgastados:
    - Sustituir el juego de transmisión. 🛠️



### **i** Información

La cadena, la corona y el piñón deben cambiarse siempre juntos.



- Tirar de la parte superior de la cadena con el peso indicado **A**.

Prescripción

Peso para medir el desgaste de la cadena	15 kg (33 lb.)
--	----------------

- Medir la separación **B** entre 18 eslabones de la cadena en la sección inferior de la misma.

### **i** Información

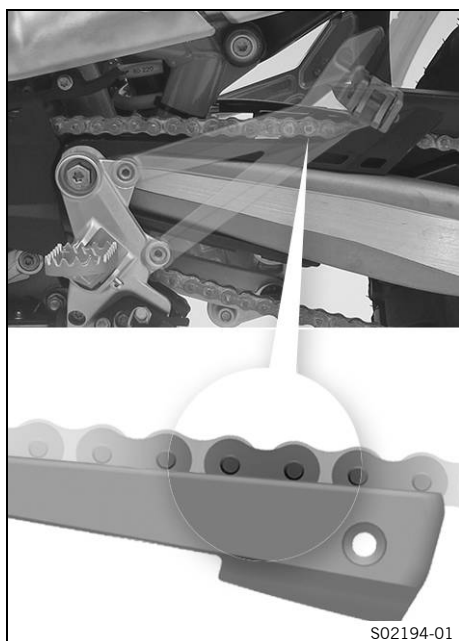
Debido a que las cadenas no se desgastan siempre de forma homogénea, la medida debe repetirse en varios puntos de la cadena.

Separación máxima <b>B</b> de los 18 eslabones en el punto más largo de la cadena	272 mm (10,71 in)
---	-------------------

- » Si la separación **B** es superior al valor prescrito:
  - Sustituir el juego de transmisión. 🛠️

### **i** Información

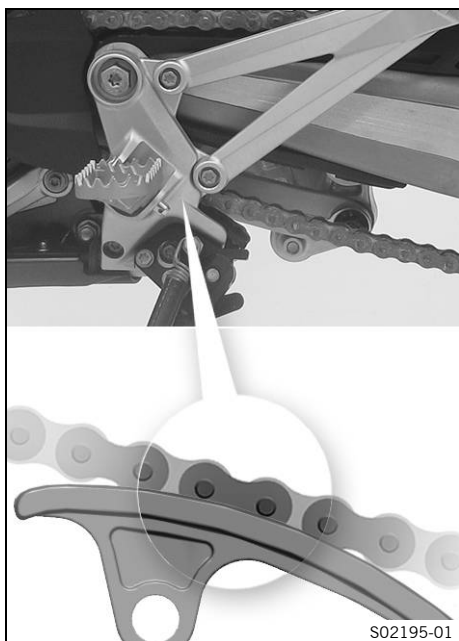
Cuando se monta una cadena nueva, también deben sustituirse la corona y el piñón de la cadena.  
Si se montan en una corona o un piñón usados, las cadenas nuevas se desgastan más rápido.



- Comprobar el desgaste de la protección contra el deslizamiento de la cadena.
  - » Si el borde inferior del perno de la cadena está a la misma altura o por debajo de la protección contra el deslizamiento de la cadena:
    - Sustituir la protección contra el deslizamiento de la cadena. 🛠️
- Comprobar que la protección contra el deslizamiento de la cadena tenga un asiento firme.
  - » Si la protección contra el deslizamiento de la cadena está suelta:
    - Apretar los tornillos de la protección contra el deslizamiento de la cadena.

Prescripción

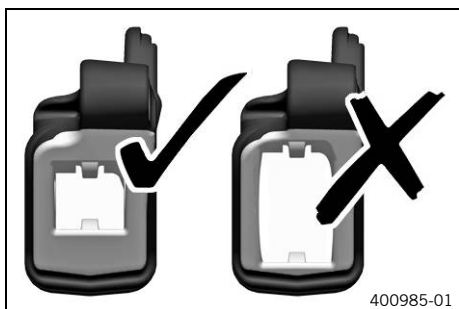
Tornillo del guardacadena	M6	10 Nm (7,4 lbf ft) <b>Loctite®243™</b>
---------------------------	----	---



- Controlar el desgaste de la pieza de deslizamiento de la cadena.
  - » Si el borde inferior del perno de la cadena se encuentra a la altura o por debajo de la pieza de deslizamiento de la cadena:
    - Sustituir la pieza de deslizamiento de la cadena. 🛠️
- Controlar que la pieza de deslizamiento de la cadena esté asentada con firmeza.
  - » Si la pieza de deslizamiento de la cadena está suelta:
    - Apretar el tornillo de la pieza de deslizamiento de la cadena.

Prescripción

Tornillo de la pieza de deslizamiento de la cadena	M8	15 Nm (11,1 lbf ft)
--	----	------------------------

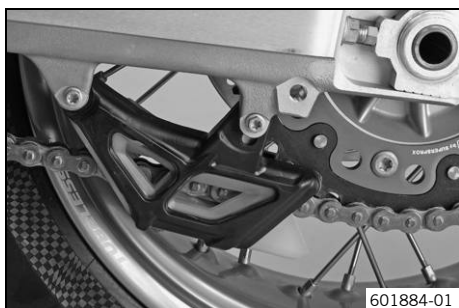


- Controlar si la guía de la cadena está desgastada.

**i Información**

El desgaste puede verse en la parte delantera de la guía de la cadena.

- » Si la parte clara de la guía de la cadena está desgastada:
  - Sustituir la guía de la cadena. 🛠️



- Comprobar que la guía de la cadena esté colocada firmemente.
  - » Si la guía de la cadena está suelta:
    - Apretar los tornillos de la guía de la cadena.

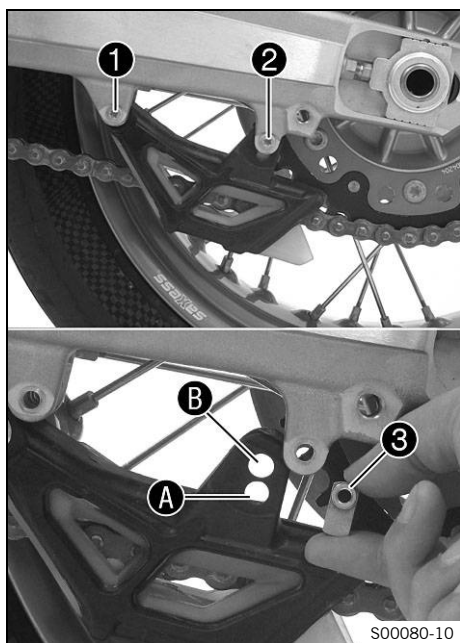
Prescripción

Resto de tornillos del tren de rodaje	M6	10 Nm (7,4 lbf ft)
---------------------------------------	----	-----------------------

**Trabajo posterior**

- Bajar la motocicleta del soporte de elevación trasero. (📖 pág. 52)

## 11.26 Ajustar la guía de la cadena



- Soltar los tornillos ① y ②. Desmontar la guía de la cadena.

### Condición

Número de dientes:  $\leq 44$  dientes

- Encajar la tuerca ③ en el orificio A. Colocar la guía de la cadena en su posición.
- Montar los tornillos ① y ② y apretarlos.

### Prescripción

Tornillo de la guía de la cadena	M6	10 Nm (7,4 lbf ft)
----------------------------------	----	--------------------

### Condición

Número de dientes:  $\geq 45$  dientes

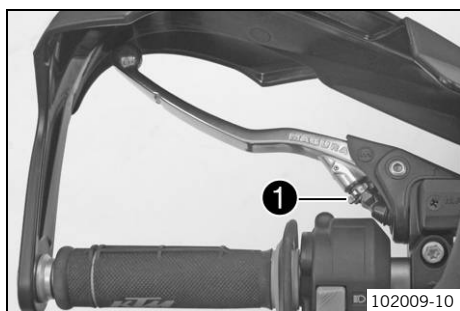
- Encajar la tuerca ③ en el orificio B. Colocar la guía de la cadena en su posición.
- Montar los tornillos ① y ② y apretarlos.

### Prescripción

Tornillo de la guía de la cadena	M6	10 Nm (7,4 lbf ft)
----------------------------------	----	--------------------



## 11.27 Ajustar la posición básica de la maneta del embrague



- Adaptar la posición básica de la maneta del embrague al tamaño de la mano con el tornillo de ajuste ①.

### Información

No realizar los ajustes durante la conducción. Empujar la maneta del embrague hacia delante y girar la rueda de ajuste. El margen de ajuste es limitado. El tornillo de ajuste solo debe girarse con la mano y no se debe forzar.

- Al ajustar la maneta del embrague debe dejarse una distancia mínima respecto a las otras piezas del vehículo.

### Prescripción

Distancia mínima	5 mm (0,2 in)
------------------	---------------





## 11.28 Controlar y corregir el nivel de líquido del embrague hidráulico



### Advertencia

**Irritación de la piel** El líquido de frenos provoca irritación de la piel.

- Mantenga el líquido de frenos fuera del alcance de los niños.
- Utilice ropa y gafas de protección adecuadas.
- Evite que el líquido de frenos entre en contacto con la piel, los ojos o la ropa.
- Acuda inmediatamente a un médico en caso de ingerirse líquido de frenos.
- Si el líquido de frenos entra en contacto con la piel, lave inmediatamente la zona afectada con agua abundante.
- Si el líquido de frenos entra en contacto con los ojos, lávelos bien con agua y acuda inmediatamente a un médico.
- Si se mancha la ropa de líquido de frenos, cámbiese de ropa.



### Indicación

**Peligro para el medio ambiente** Los materiales contaminantes provocan daños en el medio ambiente.

- Los aceites, grasas, filtros, combustibles, productos de limpieza, líquido de frenos, etc., deben eliminarse correctamente y en conformidad con la normativa en vigor.

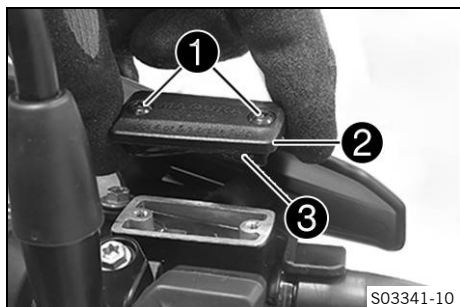


### Información

El nivel de líquido aumenta a medida que se desgastan los discos de forro del embrague. No utilizar en ningún caso líquido de frenos DOT 5. Este producto está basado en aceite de silicona y tiene un colorante de color púrpura. Las juntas y las conducciones del embrague no están concebidas para el empleo de líquido de frenos DOT 5.

No debe permitirse que el líquido de frenos entre en contacto con las piezas pintadas del vehículo, ya que ataca la pintura.

Utilizar únicamente líquido de frenos limpio procedente de un recipiente cerrado herméticamente.



- Colocar el depósito de reserva del embrague hidráulico montado sobre el manillar en posición horizontal.
- Retirar los tornillos ①.
- Desmontar la tapa ② con la membrana ③.
- Controlar el nivel de líquido.

Nivel de líquido por debajo del borde superior del depósito	4 mm (0,16 in)
---	----------------

- » Si el nivel de líquido no coincide con el valor prescrito:
  - Corregir el nivel de líquido del embrague hidráulico.

Líquido de frenos DOT 4/DOT 5.1 (📖 pág. 130)

- Colocar la tapa con la membrana. Montar los tornillos y apretarlos.

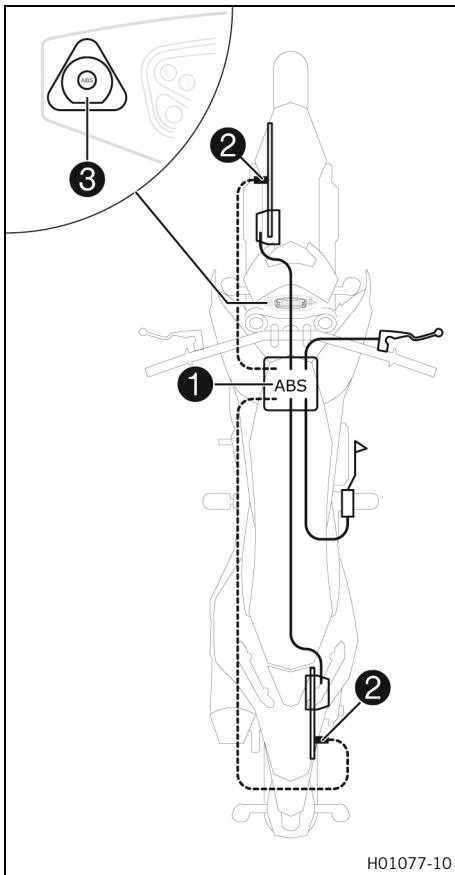


### Información

Si se derrama o rebosa líquido de frenos, limpiar inmediatamente las piezas con agua.



## 12.1 Sistema antibloqueo (ABS)



El módulo del ABS ①, compuesto por una unidad hidráulica, una centralita electrónica del ABS y una bomba de recirculación, está instalado debajo del asiento. Hay un sensor de número de revoluciones de la rueda ② tanto en la rueda delantera como en la trasera.

**Advertencia**

**Peligro de accidente** Las modificaciones en el vehículo afectan al funcionamiento del ABS.

- No modifique el recorrido de suspensión.
- Utilice únicamente recambios homologados y recomendados por KTM en el equipo de frenos.
- Utilice únicamente neumáticos/ruedas homologados y recomendados por KTM con el índice de velocidad correspondiente.
- Respete la presión de los neumáticos prescrita.
- Asegúrese de que el mantenimiento y las reparaciones se realicen correctamente. (Su taller especializado autorizado KTM estará encantado de ayudarle.)

El ABS es un sistema de seguridad que evita que las ruedas se bloqueen al avanzar en línea recta sin la influencia de fuerzas laterales.

**Advertencia**

**Peligro de accidente** Las ayudas de conducción pueden reducir la probabilidad de que se produzca una caída únicamente dentro de las posibilidades físicas.

No siempre se pueden compensar las situaciones extremas de conducción, como equipaje con centro de gravedad alto, cambios en la superficie de la calzada, descensos por pendientes muy inclinadas o frenadas a fondo sin desembragar.

- Adapte su estilo de conducción a las condiciones de la calzada y a sus aptitudes como conductor.

**Advertencia**

**Peligro de accidente** Un modo de ABS seleccionado erróneamente dificulta considerablemente el control del vehículo.

Los diferentes modos de ABS son adecuados para las respectivas condiciones concretas.

- Seleccione siempre un modo de ABS que se corresponda con el tipo de calzada.

El ABS tiene dos modos de funcionamiento: el modo de ABS **Road** y el modo de ABS **Supermoto**.

En el modo ABS **Road**, el ABS actúa sobre ambas ruedas.

En el modo ABS **Supermoto**, el ABS solo actúa sobre la rueda delantera. El ABS no actúa sobre la rueda trasera. El testigo de

aviso del ABS **3** parpadea lentamente para recordar que está activado el modo de ABS **Supermoto**.

## **i** Información

En el modo de ABS **Supermoto**, la rueda trasera podría llegar a bloquearse y provocar una caída.  
El modo de ABS **Supermoto** solo está disponible con el modo de conducción **SPORT**.

El ABS utiliza dos circuitos de frenado independientes (freno delantero y freno trasero). Cuando la centralita electrónica del ABS detecta que se va a bloquear una rueda, el ABS empieza a regular la presión de frenado. Esta regulación se nota en forma de ligeras pulsaciones en la maneta del freno de mano y en el pedal del freno.

El testigo de aviso del ABS **3** debe iluminarse después de conectar el encendido y debe apagarse después de ponerse en marcha. Si no se apaga después de ponerse en marcha o si se ilumina durante la marcha, significa que se ha producido un fallo de funcionamiento en el ABS. En ese caso, el ABS se desactiva y las ruedas podrían bloquearse al frenar. El equipo de frenos continúa operativo, únicamente deja de funcionar la regulación del ABS. Es posible que el testigo de aviso del ABS también se ilumine si el régimen de revoluciones de las ruedas delantera y trasera difiere considerablemente bajo condiciones extremas, p. ej., al hacer un caballito o si la rueda trasera gira en vacío. Esto provoca que se desconecte el ABS.

Para volver a activar el ABS es necesario parar el vehículo y desconectar el encendido. El ABS se volverá a activar cuando el vehículo se ponga en marcha otra vez. El testigo de aviso del ABS se apaga después de ponerse en marcha.

## **i** Información

La motocicleta dispone adicionalmente de un sensor 5D. Gracias al sensor 5D, la regulación del ABS depende de la inclinación y del cabeceo, lo que puede evitar que las ruedas se bloqueen y patinen al frenar cuando el vehículo está inclinado (en una curva) dentro de las posibilidades físicas admisibles.

## 12.2 Ajustar la posición básica de la maneta del freno de mano



- Adaptar la posición básica de la maneta del freno de mano al tamaño de la mano utilizando la rueda de ajuste **1**.

## **i** Información

No realizar los ajustes durante la conducción.  
Empujar la maneta del freno de mano hacia delante y girar la rueda de ajuste.  
El margen de ajuste es limitado.  
El tornillo de ajuste solo debe girarse con la mano y no se debe forzar.

- Al ajustar la maneta del freno debe dejarse una distancia mínima respecto a las otras piezas del vehículo.

Prescripción

Distancia mínima	5 mm (0,2 in)
------------------	---------------



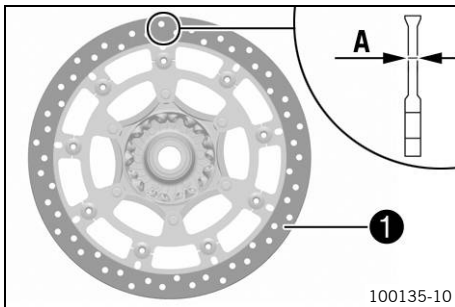
### 12.3 Comprobar los discos de freno



#### Advertencia

**Peligro de accidente** Los discos de freno desgastados reducen la fuerza de frenado.

- Asegúrese de cambiar de inmediato los discos de freno desgastados. (Su taller especializado autorizado KTM estará encantado de ayudarle.)



- Comprobar la cota de espesor **A** en la parte delantera y trasera de los discos de freno, en varios puntos del disco de freno.



#### Información

El desgaste reduce el espesor de los discos de freno en el área de la superficie de apoyo **1** de las pastillas de freno.

Límite de desgaste de los discos de freno	
Delante	4,0 mm (0,157 in)
Detrás	4,5 mm (0,177 in)

- » Si el espesor del disco de freno está por debajo del valor prescrito:
  - Sustituir el disco de freno.
- Comprobar si los discos de freno delantero y trasero están deteriorados, agrietados o deformados.
  - » Si el disco de freno está deteriorado, agrietado o deformado:
    - Sustituir el disco de freno.



### 12.4 Comprobar el nivel de líquido de frenos de la rueda delantera



#### Advertencia

**Peligro de accidente** Si no hay nivel de líquido de frenos suficiente, se avería el equipo de frenos.

Si el nivel de líquido de frenos desciende por debajo de la marca o del valor indicados, hay fugas en el equipo de frenos o las pastillas de freno están desgastadas.

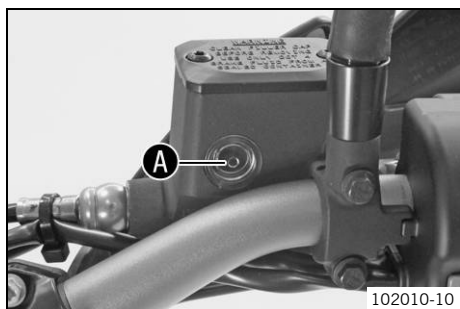
- Compruebe el equipo de frenos y deje de circular hasta que se haya solventado el problema. (Su taller especializado autorizado KTM estará encantado de ayudarle.)




#### Advertencia

**Peligro de accidente** El líquido de frenos envejecido reduce la fuerza de frenado.

- Asegúrese de cambiar el líquido de frenos de las ruedas delantera y trasera conforme al programa de servicio. (Su taller especializado autorizado KTM estará encantado de ayudarle.)



- Colocar en posición horizontal el depósito de compensación del líquido de frenos que está montado en el manillar.
- Controlar el nivel de líquido de frenos en la mirilla.
  - » Si el nivel de líquido de frenos ha descendido de la marca **A**:
    - Rellenar el líquido de frenos de la rueda delantera. 

## 12.5 Rellenar el líquido de frenos de la rueda delantera



### Advertencia

**Peligro de accidente** Si no hay nivel de líquido de frenos suficiente, se avería el equipo de frenos.

Si el nivel de líquido de frenos desciende por debajo de la marca o del valor indicados, hay fugas en el equipo de frenos o las pastillas de freno están desgastadas.

- Compruebe el equipo de frenos y deje de circular hasta que se haya solventado el problema. (Su taller especializado autorizado KTM estará encantado de ayudarle.)



### Advertencia

**Irritación de la piel** El líquido de frenos provoca irritación de la piel.

- Mantenga el líquido de frenos fuera del alcance de los niños.
- Utilice ropa y gafas de protección adecuadas.
- Evite que el líquido de frenos entre en contacto con la piel, los ojos o la ropa.
- Acuda inmediatamente a un médico en caso de ingerirse líquido de frenos.
- Si el líquido de frenos entra en contacto con la piel, lave inmediatamente la zona afectada con agua abundante.
- Si el líquido de frenos entra en contacto con los ojos, lávelos bien con agua y acuda inmediatamente a un médico.
- Si se mancha la ropa de líquido de frenos, cámbiese de ropa.



### Advertencia

**Peligro de accidente** El líquido de frenos envejecido reduce la fuerza de frenado.

- Asegúrese de cambiar el líquido de frenos de las ruedas delantera y trasera conforme al programa de servicio. (Su taller especializado autorizado KTM estará encantado de ayudarle.)



### Indicación

**Peligro para el medio ambiente** Los materiales contaminantes provocan daños en el medio ambiente.

- Los aceites, grasas, filtros, combustibles, productos de limpieza, líquido de frenos, etc., deben eliminarse correctamente y en conformidad con la normativa en vigor.



### Información

No utilizar en ningún caso líquido de frenos DOT 5. Este producto está basado en aceite de silicona y tiene un colorante de color púrpura. Las juntas y las conducciones del líquido de frenos no están concebidas para el empleo de líquido de frenos DOT 5.

No debe permitirse que el líquido de frenos entre en contacto con las piezas pintadas del vehículo, ya que ataca la pintura.

Utilizar únicamente líquido de frenos limpio procedente de un recipiente cerrado herméticamente.

**Trabajo previo**

- Controlar las pastillas del freno de la rueda delantera. (📖 pág. 71)

**Trabajo principal**

- Colocar en posición horizontal el depósito de compensación del líquido de frenos que está montado en el manillar.
- Retirar los tornillos ❶.
- Desmontar la tapa ❷ con la membrana ❸.
- Rellenar líquido de frenos hasta la cota A.

**Prescripción**

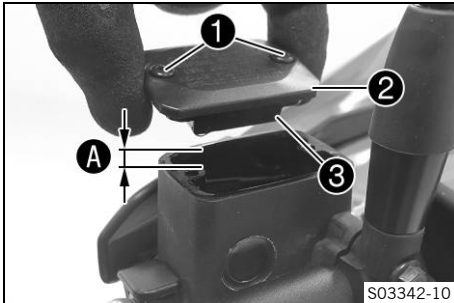
Cota A (nivel de líquido de frenos debajo del borde superior del depósito)	5 mm (0,2 in)
--	---------------

Líquido de frenos DOT 4/DOT 5.1 (📖 pág. 130)

- Colocar la tapa con la membrana. Montar los tornillos y apretarlos.

**Información**

Si se derrama o rebosa líquido de frenos, limpiar inmediatamente las piezas con agua.

**12.6 Controlar las pastillas del freno de la rueda delantera****Advertencia**

**Peligro de accidente** Las pastillas de freno desgastadas reducen la fuerza de frenado.

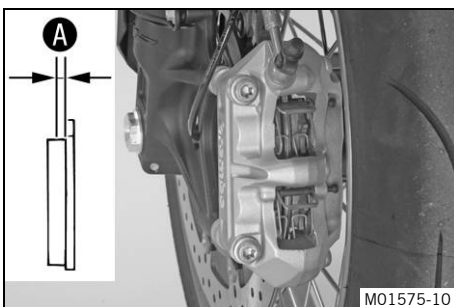
- Asegúrese de cambiar de inmediato las pastillas de freno desgastadas. (Su taller especializado autorizado KTM estará encantado de ayudarle.)

**Advertencia**

**Peligro de accidente** Los discos de freno dañados reducen la fuerza de frenado.

Si se cambian demasiado tarde las pastillas de freno, los soportes de las pastillas pueden rozar con el disco de freno. En ese caso se reduce considerablemente la acción de frenado, y se estropean los discos de freno.

- Comprobar las pastillas de freno periódicamente.



- Controlar el espesor mínimo de las pastillas de freno A.

Espesor mínimo de las pastillas de freno A	$\geq 1 \text{ mm } (\geq 0,04 \text{ in})$
--	---

- » Si el espesor de las pastillas de freno es inferior al mínimo:
  - Sustituir las pastillas de freno de la rueda delantera. 🛠️
- Controlar las pastillas del freno y comprobar que no están deterioradas ni agrietadas.
  - » Si se aprecian huellas de deterioro o fisuras:
    - Sustituir las pastillas de freno de la rueda delantera. 🛠️

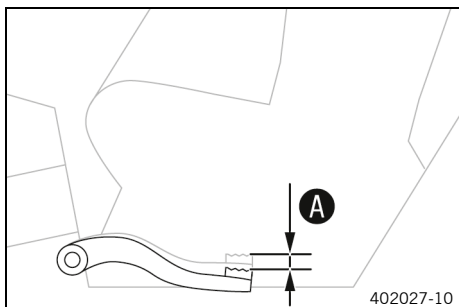
## 12.7 Controlar el recorrido en vacío del pedal del freno



### Advertencia

**Peligro de accidente** Cuando se sobrecalienta, el equipo de frenos no funciona correctamente. Si no existe carrera en vacío en el pedal del freno, el equipo de frenos ejerce presión sobre el freno trasero.

- Ajuste la carrera en vacío del pedal del freno de acuerdo con las especificaciones.



- Mover el pedal del freno de un lado a otro entre el tope final y el punto de contacto con el émbolo del cilindro del freno trasero, y controlar el recorrido en vacío **A**.

Prescripción

Carrera en vacío del pedal del freno	3 ... 5 mm (0,12 ... 0,2 in)
--------------------------------------	------------------------------



### Información

El punto de contacto en el émbolo del cilindro del freno trasero puede reconocerse por la mayor resistencia al accionar el pedal del freno.

- » Si el recorrido en vacío no coincide con el valor prescrito:
  - Ajustar la posición básica del pedal del freno. 🗨️ (pág. 72)

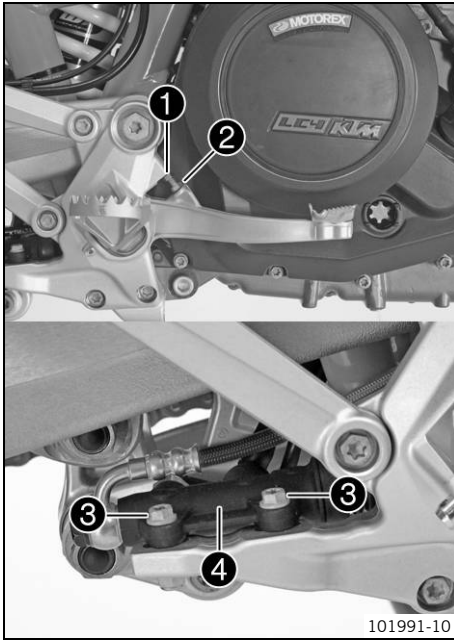
## 12.8 Ajustar la posición básica del pedal del freno 🗨️



### Advertencia

**Peligro de accidente** Cuando se sobrecalienta, el equipo de frenos no funciona correctamente. Si no existe carrera en vacío en el pedal del freno, el equipo de frenos ejerce presión sobre el freno trasero.

- Ajuste la carrera en vacío del pedal del freno de acuerdo con las especificaciones.



- Soltar las uniones atornilladas ③ del cilindro del freno trasero ④.
- Para personalizar la posición básica del pedal del freno, soltar la tuerca ① y girar el tornillo ② en consecuencia.

### **i** Información

El margen de ajuste es limitado. El tornillo tiene que estar enroscado al menos cuatro vueltas en el soporte del reposapiés.

- Colocar el cilindro del freno trasero ④ de modo que se obtenga la carrera en vacío necesaria en el pedal del freno.
- Montar y apretar las uniones roscadas ③.

Prescripción

Unión atornillada del cilindro del freno trasero	M6	10 Nm (7,4 lbf ft)
--	----	--------------------

- Controlar el recorrido en vacío del pedal del freno. (📖 pág. 72)
- Apretar la tuerca ①.



## 12.9 Controlar el nivel de líquido de frenos en el freno trasero



### Advertencia

**Peligro de accidente** Si no hay nivel de líquido de frenos suficiente, se avería el equipo de frenos. Si el nivel de líquido de frenos desciende por debajo de la marca **MIN**, hay fugas en el equipo de frenos o las pastillas de freno están desgastadas.

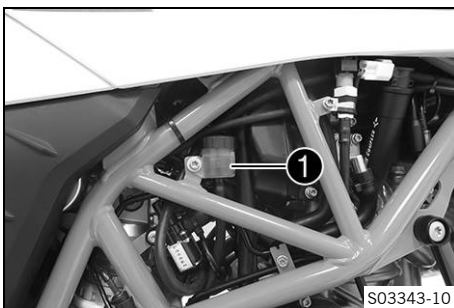
- Comprobar el equipo de frenos y dejar de circular hasta que se haya solventado el problema. (Su taller especializado autorizado KTM estará encantado de ayudarle.)



### Advertencia

**Peligro de accidente** El líquido de frenos envejecido reduce la fuerza de frenado.

- Asegúrese de cambiar el líquido de frenos de las ruedas delantera y trasera conforme al programa de servicio. (Su taller especializado autorizado KTM estará encantado de ayudarle.)



- Colocar el vehículo en posición vertical.
- Comprobar el nivel de líquido de frenos en el depósito de compensación del líquido de frenos.
  - » Si el nivel de líquido ha alcanzado la marca **MIN** ①:
    - Rellenar el líquido de frenos en la rueda trasera. 🗨️ (📖 pág. 74)



## 12.10 Rellenar el líquido de frenos en la rueda trasera ↩



### Advertencia

**Peligro de accidente** Si no hay nivel de líquido de frenos suficiente, se avería el equipo de frenos. Si el nivel de líquido de frenos desciende por debajo de la marca **MIN**, hay fugas en el equipo de frenos o las pastillas de freno están desgastadas.

- Comprobar el equipo de frenos y dejar de circular hasta que se haya solventado el problema. (Su taller especializado autorizado KTM estará encantado de ayudarle.)



### Advertencia

**Irritación de la piel** El líquido de frenos provoca irritación de la piel.

- Mantenga el líquido de frenos fuera del alcance de los niños.
- Utilice ropa y gafas de protección adecuadas.
- Evite que el líquido de frenos entre en contacto con la piel, los ojos o la ropa.
- Acuda inmediatamente a un médico en caso de ingerirse líquido de frenos.
- Si el líquido de frenos entra en contacto con la piel, lave inmediatamente la zona afectada con agua abundante.
- Si el líquido de frenos entra en contacto con los ojos, lávelos bien con agua y acuda inmediatamente a un médico.
- Si se mancha la ropa de líquido de frenos, cámbiese de ropa.



### Advertencia

**Peligro de accidente** El líquido de frenos envejecido reduce la fuerza de frenado.

- Asegúrese de cambiar el líquido de frenos de las ruedas delantera y trasera conforme al programa de servicio. (Su taller especializado autorizado KTM estará encantado de ayudarle.)



### Indicación

**Peligro para el medio ambiente** Los materiales contaminantes provocan daños en el medio ambiente.

- Los aceites, grasas, filtros, combustibles, productos de limpieza, líquido de frenos, etc., deben eliminarse correctamente y en conformidad con la normativa en vigor.



### Información

No utilizar en ningún caso líquido de frenos DOT 5. Este producto está basado en aceite de silicona y tiene un colorante de color púrpura. Las juntas y las conducciones del líquido de frenos no están concebidas para el empleo de líquido de frenos DOT 5.

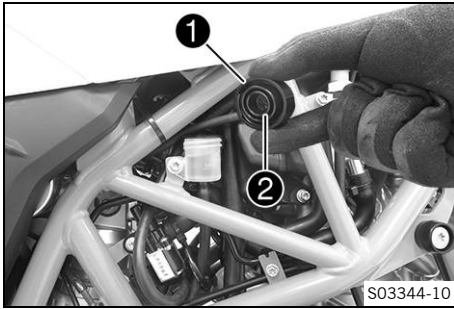
No debe permitirse que el líquido de frenos entre en contacto con las piezas pintadas del vehículo, ya que ataca la pintura.

Utilizar únicamente líquido de frenos limpio procedente de un recipiente cerrado herméticamente.

### Trabajo previo

- Controlar las pastillas del freno de la rueda trasera.  
(📖 pág. 75)



**Trabajo principal**

- Colocar el vehículo en posición vertical.
- Retirar el tapón roscado ① con la arandela y la membrana ②.
- Rellenar líquido de frenos hasta la marca **MAX**.

Líquido de frenos DOT 4/DOT 5.1 (📖 pág. 130)
--

- Montar el tapón roscado con la arandela y la membrana.

**Información**

Si se derrama o rebosa líquido de frenos, limpiar inmediatamente las piezas con agua.



## 12.11 Controlar las pastillas del freno de la rueda trasera

**Advertencia**

**Peligro de accidente** Las pastillas de freno desgastadas reducen la fuerza de frenado.

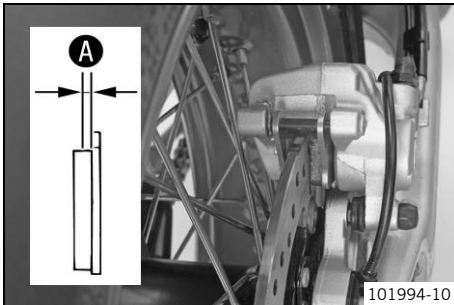
- Asegúrese de cambiar de inmediato las pastillas de freno desgastadas. (Su taller especializado autorizado KTM estará encantado de ayudarle.)

**Advertencia**

**Peligro de accidente** Los discos de freno dañados reducen la fuerza de frenado.

Si se cambian demasiado tarde las pastillas de freno, los soportes de las pastillas pueden rozar con el disco de freno. En ese caso se reduce considerablemente la acción de frenado, y se estropean los discos de freno.

- Comprobar las pastillas de freno periódicamente.



- Controlar el espesor mínimo de las pastillas de freno ①.

Espesor mínimo de las pastillas de freno ①	$\geq 1 \text{ mm } (\geq 0,04 \text{ in})$
--	---

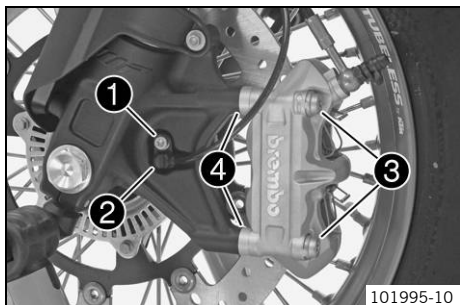
- » Si el espesor de las pastillas de freno es inferior al mínimo:
  - Sustituir las pastillas del freno trasero. 🛠️
- Controlar las pastillas del freno y comprobar que no están deterioradas ni agrietadas.
  - » Si se aprecian huellas de deterioro o fisuras:
    - Sustituir las pastillas del freno trasero. 🛠️



## 13.1 Desmontar la rueda delantera

### Trabajo previo

- Levantar la motocicleta con el caballete de montaje trasero. (📖 pág. 51)
- Levantar la motocicleta con el caballete de montaje delantero. (📖 pág. 52)



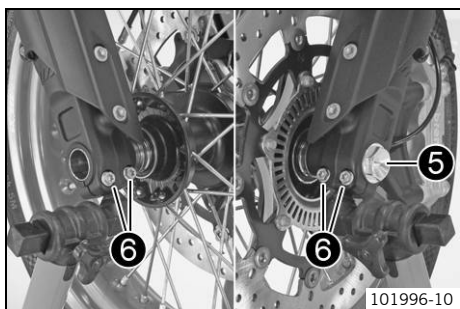
101995-10

### Trabajo principal

- Retirar el tornillo 1 y extraer el sensor de número de revoluciones de la rueda 2 del orificio.
- Retirar los tornillos 3 y los casquillos distanciadores 4.
- Oprimir las pastillas de freno ladeando ligeramente la pinza del freno sobre el disco de freno.
- Separar con cuidado la pinza del freno del disco de freno hacia atrás y dejarla colgando de un lado.

### Información

Con la pinza del freno desmontada, no accionar la maneta del freno de mano.



101996-10

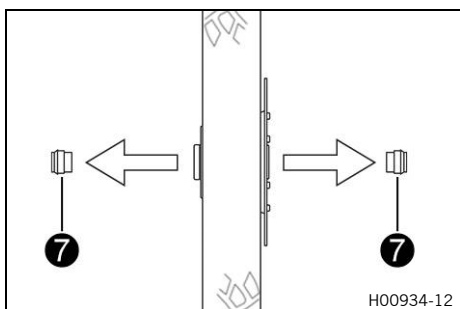
- Aflojar unas cuantas vueltas el tornillo 5.
- Soltar los tornillos 6.
- Ejercer presión sobre el tornillo 5 para hacer salir el eje de la rueda del puño de la horquilla.
- Retirar el tornillo 5.

### Advertencia

**Peligro de accidente** Los discos de freno dañados reducen la fuerza de frenado.

- Desmonte siempre la rueda de manera que el disco de freno no resulte dañado.

- Sujetar la rueda delantera y retirar el eje de la rueda. Extraer la rueda delantera de la horquilla.
- Extraer los casquillos distanciadores 7.



H00934-12

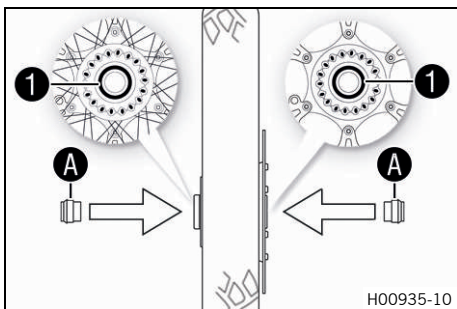
13.2 Montar la rueda delantera ↗



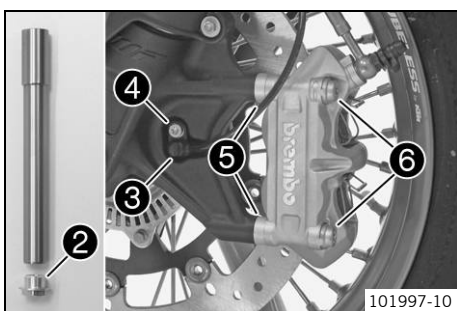
**Advertencia**

**Peligro de accidente** El aceite o la grasa en los discos de freno reducen la fuerza de frenado.

- Mantenga siempre los discos de freno libres de aceites y grasas.
- Limpie los discos de freno en caso necesario con un depurador de frenos.



H00935-10



101997-10

**Trabajo principal**

- Comprobar si el rodamiento de rueda está deteriorado o desgastado.
  - » Si el rodamiento de rueda está deteriorado o desgastado:
    - Sustituir el rodamiento de rueda delantero. ↗
- Limpiar y engrasar los anillos de retén radiales 1 y las superficies de rodadura A de los casquillos distanciadores.

Grasa de larga duración (📖 pág. 132)

- Montar los casquillos distanciadores.
- Limpiar y engrasar ligeramente el eje de la rueda.

Grasa de larga duración (📖 pág. 132)

- Levantar la rueda delantera introduciéndola en la horquilla, colocarla en su posición e introducir el eje de la rueda.
- Montar y apretar el tornillo 2.

Prescripción

Tornillo del eje de la rueda delantera	M24x1,5	45 Nm (33,2 lbf ft)
--	---------	---------------------

- Colocar el sensor de número de revoluciones de la rueda 3 en el orificio.
- Montar y apretar el tornillo 4.

Prescripción

Tornillo del sensor de número de revoluciones de la rueda	M6	6 Nm (4,4 lbf ft)
---	----	-------------------

- Colocar la pinza del freno sobre el disco de freno.
  - ✓ Las pastillas de freno están colocadas correctamente.
- Posicionar los casquillos distanciadores 5. Montar los tornillos 6, pero no apretarlos todavía.

Prescripción

Tornillo de la pinza del freno delantero	M10x1,25	45 Nm (33,2 lbf ft) <b>Loctite®243™</b>
--	----------	--

- Accionar varias veces la maneta del freno de mano hasta que las pastillas de freno toquen el disco de freno y se note un punto de resistencia. Fijar la maneta del freno de mano en posición accionada.
  - ✓ La pinza del freno se centra.
- Apretar los tornillos 6.

## Prescripción

Tornillo de la pinza del freno delantero	M10x1,25	45 Nm (33,2 lbf ft) <b>Loctite®243™</b>
--	----------	--

- Retirar la fijación de la maneta del freno de mano.
- Bajar la motocicleta del caballete de montaje delantero. (📖 pág. 52)
- Accionar el freno de la rueda delantera y comprimir la horquilla con fuerza varias veces.
  - ✓ Las botellas de la horquilla se alinean.
- Apretar los tornillos ⑦.



## Prescripción

Tornillo del portarruedas	M8	15 Nm (11,1 lbf ft)
---------------------------	----	---------------------

## Trabajo posterior

- Bajar la motocicleta del soporte de elevación trasero. (📖 pág. 52)

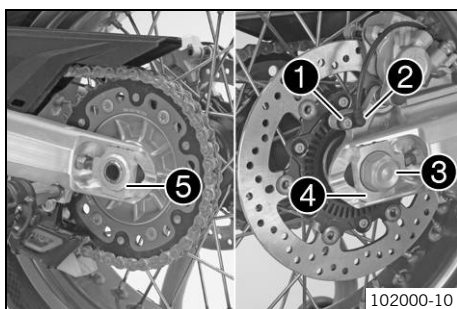
## 13.3 Desmontar la rueda trasera 🛠️

### Trabajo previo

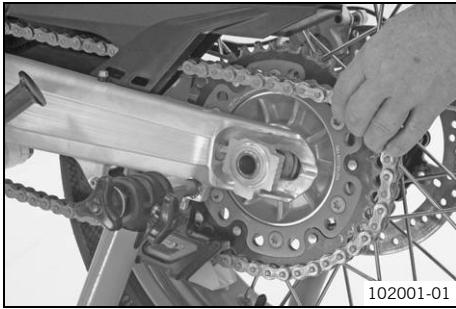
- Levantar la motocicleta con el caballete de montaje trasero. (📖 pág. 51)

### Trabajo principal

- Extraer la conducción del líquido de frenos de la guía.



- Presionar con la mano la pinza del freno contra el disco de freno para empujar el pistón de freno hacia atrás.
- Retirar el tornillo ① y extraer el sensor de número de revoluciones de la rueda ② del orificio.
- Retirar la tuerca ③. Retirar el tensor de la cadena ④.
- Extraer el eje de la rueda ⑤ hasta que el tensor de la cadena deje de estar en contacto con el tornillo de ajuste.



- Empujar la rueda trasera hacia delante tanto como sea posible y quitar la cadena de la corona de la cadena.

### **i** Información

Tapar los componentes para que no resulten dañados.

- Sujetar la rueda trasera y retirar el eje de la rueda.

### **!** Advertencia

**Peligro de accidente** Los discos de freno dañados reducen la fuerza de frenado.

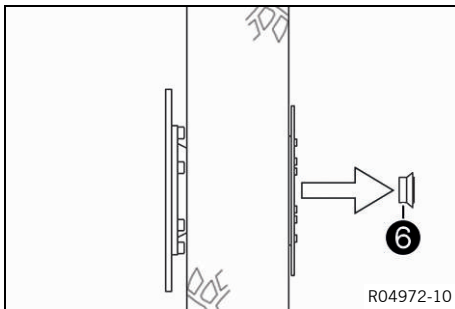
- Desmonte siempre la rueda de manera que el disco de freno no resulte dañado.

- Retirar la rueda trasera del basculante.

### **i** Información

Mientras está desmontada la rueda trasera no hay que accionar el freno de pedal.

- Retirar el casquillo distanciador **6**.



## 13.4 Montar la rueda trasera

### **!** Advertencia

**Peligro de accidente** El aceite o la grasa en los discos de freno reducen la fuerza de frenado.



- Mantenga siempre los discos de freno libres de aceites y grasas.
- Limpie los discos de freno en caso necesario con un depurador de frenos.

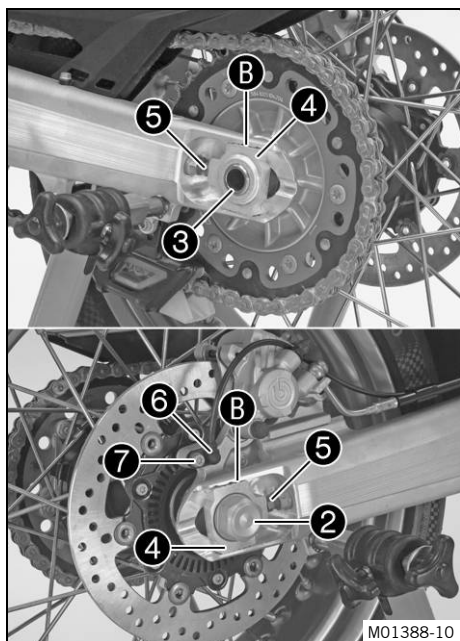
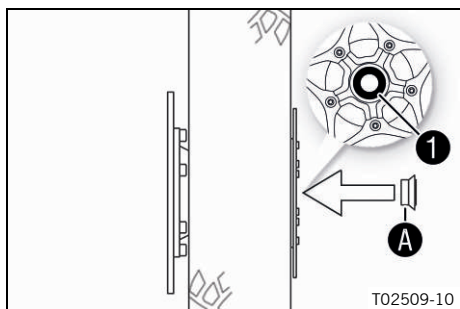
### **!** Advertencia

**Peligro de accidente** Una vez montada la rueda trasera, en un primer momento el freno de la rueda trasera no tiene efecto.

- Antes de comenzar a circular, accionar varias veces el pedal de freno hasta que se perciba un punto de resistencia.

### Trabajo principal

- Comprobar las gomas amortiguadoras del cubo de la rueda trasera.   pág. 81)



- Comprobar si el rodamiento de rueda está deteriorado o desgastado.
  - » Si el rodamiento de rueda está deteriorado o desgastado:
    - Sustituir el rodamiento de rueda trasero. 🛠️
- Limpiar y engrasar el anillo de retén radial **1** y la superficie de rodadura **A** del casquillo distanciador.

Grasa de larga duración (📖 pág. 132)

- Montar el casquillo distanciador.

- Limpiar y engrasar la rosca del eje de la rueda y de la tuerca **2**.

Grasa de larga duración (📖 pág. 132)

- Limpiar y engrasar ligeramente el eje de la rueda.

Grasa de larga duración (📖 pág. 132)

- Montar la goma amortiguadora y el soporte de la corona de la cadena en la rueda trasera.
- Colocar la rueda trasera.
  - ✓ Las pastillas de freno están colocadas correctamente.
- Empujar la rueda trasera hacia delante tanto como sea posible y colocar la cadena sobre la corona de la cadena.
- Montar el eje de la rueda **3** y los tensores de la cadena **4**. Montar la tuerca **2**, pero no apretarla todavía a fondo.
- Asegurarse de que los tensores de la cadena **4** se apoyan sobre los tornillos de ajuste **5**.

#### Prescripción

A fin de asegurar que la rueda trasera está bien alineada, las marcas en los tensores de la cadena a la izquierda y a la derecha tienen que estar en la misma posición con respecto a las marcas de referencia **B**.

#### **i** Información

Montar los tensores de la cadena **4** con la misma alineación a la izquierda y a la derecha.

- Apretar la tuerca **2**.

#### Prescripción

Tuerca del eje de la rueda trasera	M25x1,5	90 Nm (66,4 lbf ft)
------------------------------------	---------	---------------------

- Colocar el sensor de número de revoluciones de la rueda **6** en el orificio.

- Montar y apretar el tornillo **7**.

#### Prescripción

Tornillo del sensor de número de revoluciones de la rueda	M6	6 Nm (4,4 lbf ft)
---	----	-------------------





- Colocar la conducción del líquido de frenos en la guía.
- Accionar varias veces el pedal del freno hasta que las pastillas de freno se apoyen sobre el disco de freno y exista un punto de resistencia claro.

**Trabajo posterior**

- Bajar la motocicleta del soporte de elevación trasero. (📖 pág. 52)
- Comprobar la tensión de la cadena. (📖 pág. 60)

**13.5 Comprobar las gomas amortiguadoras del cubo de la rueda trasera 🛠️**

**i Información**

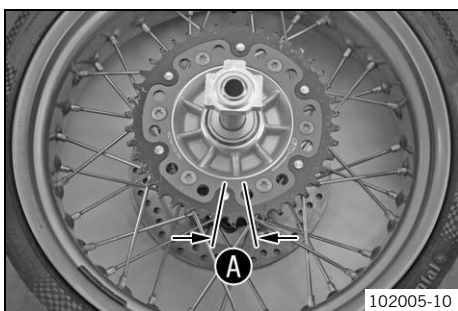
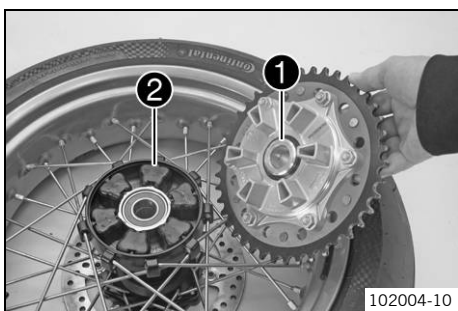
La corona de la cadena transmite la fuerza del motor a la rueda trasera por medio de 6 gomas amortiguadoras. Durante el funcionamiento sufren desgaste. Si no se sustituyen a tiempo las gomas amortiguadoras, se deterioran el soporte de la corona de la cadena y el cubo de la rueda trasera.

**Trabajo previo**

- Levantar la motocicleta con el caballete de montaje trasero. (📖 pág. 51)
- Desmontar la rueda trasera. 🛠️ (📖 pág. 78)

**Trabajo principal**

- Comprobar el cojinete ❶.
  - » Si el cojinete está deteriorado o desgastado:
    - Sustituir el cojinete del soporte de la corona de la cadena. 🛠️
- Controlar si las gomas amortiguadoras ❷ del cubo de la rueda trasera están deterioradas o desgastadas.
  - » Si las gomas amortiguadoras del cubo de la rueda trasera están deterioradas o desgastadas:
    - Sustituir todas las gomas amortiguadoras del cubo de la rueda trasera.
- Apoyar la rueda trasera sobre un banco de trabajo, con la corona de la cadena dirigida hacia arriba, e introducir el eje de la rueda en el cubo.
- Para comprobar la holgura A, sujetar la rueda trasera e intentar girar la corona de la cadena con la mano.



**i Información**

La holgura se mide en la parte exterior de la corona de la cadena.

Holgura de las gomas amortiguadoras de la rueda trasera	≤ 5 mm (≤ 0,2 in)
---	-------------------

- » Si la holgura A es superior al valor prescrito:

- Sustituir todas las gomas amortiguadoras del cubo de la rueda trasera.

## Trabajo posterior

- Montar la rueda trasera. 🛠️ (📖 pág. 79)
- Bajar la motocicleta del soporte de elevación trasero. (📖 pág. 52)
- Comprobar la tensión de la cadena. (📖 pág. 60)

## 13.6 Comprobar el estado de los neumáticos



### Advertencia

**Peligro de accidente** Si revienta un neumático mientras se está conduciendo, se pierde el control del vehículo.

- Asegurarse de cambiar inmediatamente los neumáticos dañados o desgastados. (Su taller especializado autorizado KTM estará encantado de ayudarle.)



### Advertencia

**Peligro de caídas** Los dibujos diferentes de las ruedas delantera y trasera afectan al comportamiento durante la conducción.

Los dibujos diferentes pueden dificultar de forma considerable el control del vehículo.

- Asegúrese de que solo se utilizan neumáticos con el mismo dibujo en las ruedas delantera y trasera.



### Advertencia

**Peligro de accidente** El uso de neumáticos/ruedas que no se hayan autorizado o recomendado afecta al comportamiento durante la conducción.

- Utilizar únicamente neumáticos/ruedas homologados y recomendados por KTM con el índice de velocidad correspondiente.



### Advertencia

**Peligro de accidente** Los neumáticos nuevos presentan una adherencia al suelo reducida. Los neumáticos nuevos no disponen aún de una superficie de rodadura rugosa.

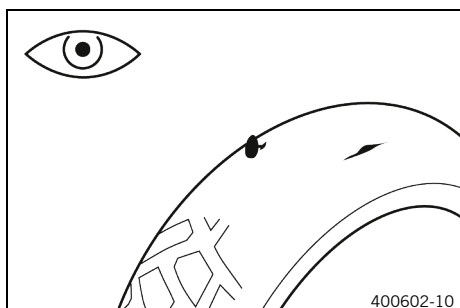
- Conduzca con neumáticos nuevos a una velocidad moderada y con inclinaciones variadas.  
Fase de rodaje 200 km (124 mi)



### Información

El tipo de neumático, su estado y la presión de los neumáticos influyen en el comportamiento de la motocicleta.

Los neumáticos desgastados influyen negativamente sobre el comportamiento del vehículo, especialmente al conducir sobre superficies húmedas.



- Comprobar si los neumáticos delantero y trasero tienen cortes, objetos clavados u otros daños.
  - » Si los neumáticos tienen cortes, objetos clavados u otros daños:
    - Sustituir los neumáticos. 🛠️
- Comprobar la profundidad del perfil.

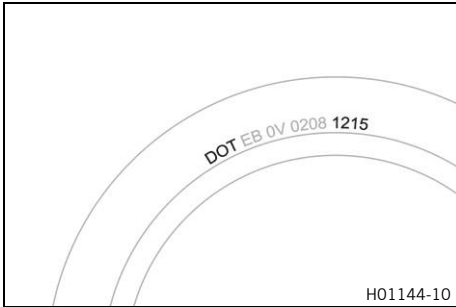


**i Información**

Deben respetarse las prescripciones nacionales en vigor sobre la profundidad mínima del perfil.

Profundidad mínima del perfil	$\geq 2 \text{ mm } (\geq 0,08 \text{ in})$
-------------------------------	---

- » Si la profundidad del perfil está por debajo del mínimo:
  - Sustituir los neumáticos. 🛠️
- Comprobar si los neumáticos están envejecidos.



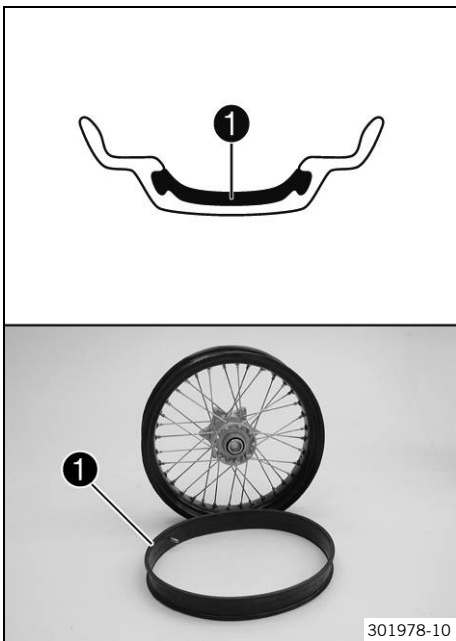
**i Información**

Por norma general, la fecha de fabricación de los neumáticos se incluye en la inscripción de los mismos y puede saberse por las cuatro últimas cifras de la denominación **DOT**. Las dos primeras cifras indican la semana de fabricación y las dos últimas el año de fabricación. KTM recomienda sustituir los neumáticos como muy tarde cada 5 años, independiente del nivel de desgaste.

- » Si los neumáticos tienen más de 5 años:
  - Sustituir los neumáticos. 🛠️



## 13.7 Sistema de neumáticos sin cámara



En este vehículo se utiliza un sistema de neumáticos sin cámara en el cual la cámara de aire convencional se sustituye por una goma de sellado de las llantas **1**.

Las ventajas de este sistema sin cámara giran en torno a la ausencia de riesgos relacionados con problemas en la cámara de aire. El riesgo de que se produzca una pérdida de aire repentina se reduce considerablemente.

Los momentos de inercia de masa son inferiores a los de las ruedas de radios metálicos convencionales con cámara de aire. El resultado es una mejora en la maniobrabilidad y el confort.

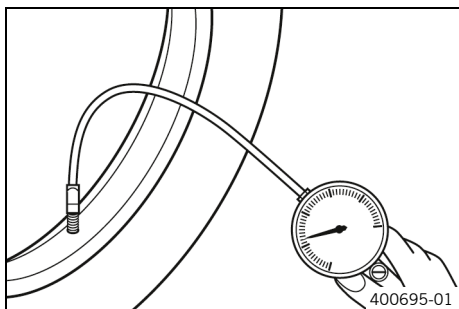
La estructura rígida de las llantas tiene como resultado una rueda de radios metálicos prácticamente exenta de mantenimiento.

KTM recomienda sustituir las gomas de sellado de las llantas como muy tarde cada 5 años, independientemente del desgaste que haya.

## 13.8 Comprobar la presión de los neumáticos

### **i** Información

Si se circula con una presión de los neumáticos insuficiente, se produce un desgaste anormal y se recalientan los neumáticos. Una presión de los neumáticos correcta garantiza un confort óptimo y la vida útil máxima de los neumáticos.



- Retirar la cubierta de protección.
- Comprobar la presión de los neumáticos siempre con los neumáticos fríos.

Presión de los neumáticos con conductor solo	
Delante	2,3 bar (33 psi)
Detrás	2,5 bar (36 psi)

Presión de los neumáticos con acompañante/carga útil completa	
Delante	2,3 bar (33 psi)
Detrás	2,5 bar (36 psi)

- » Si la presión de los neumáticos no coincide con el valor prescrito:
  - Corregir la presión de los neumáticos.
- Montar la cubierta de protección.

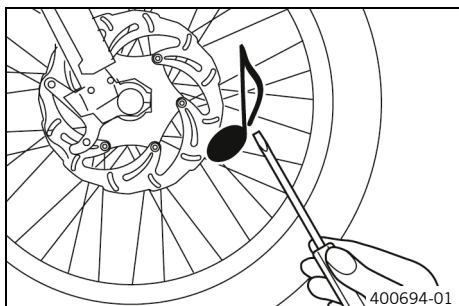
## 13.9 Comprobar la tensión de los radios

### **!** Advertencia

**Peligro de accidente** Unos radios mal tensados afectan al comportamiento durante la conducción y provocan daños indirectos.

Si los radios están demasiado tensados, se desgarran por sobrecarga. Si los radios están demasiado flojos, se forma un alabeo lateral o vertical en la rueda. Esto provoca que se aflojen más radios.

- Compruebe periódicamente la tensión de los radios, sobre todo si se trata de un vehículo nuevo. (Su taller especializado autorizado KTM estará encantado de ayudarle.)



- Golpear ligeramente todos los radios con la hoja de un destornillador.

### **i** Información

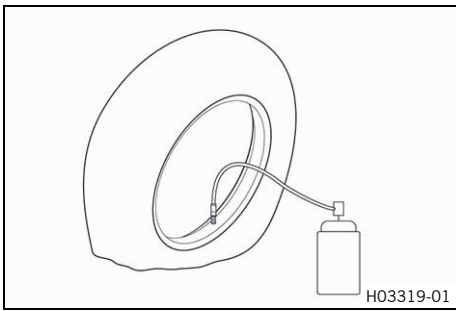
La frecuencia del sonido depende de la longitud y el diámetro de los radios.

Si se escuchan tonos de diferente frecuencia en radios de la misma longitud y el mismo diámetro, esto significa que hay diferencias en la tensión de los radios.

Tiene que escucharse un tono agudo.

- » Si hay diferencias en la tensión de los radios:
  - Corregir la tensión de los radios. 🛠️

**13.10 Utilización del spray reparador de pinchazos**



**Advertencia**

**Peligro de accidente** La utilización incorrecta del spray reparador de pinchazos provoca la pérdida de presión del neumático reparado.

No todos los daños pueden repararse con el spray reparador de pinchazos.

- Tenga en cuenta las indicaciones y las directrices del fabricante del spray reparador de pinchazos.
- Conduzca lentamente y con precaución cuando haya reparado un neumático con el spray reparador de pinchazos.
- Conduzca como máximo hasta el taller más próximo y encargue allí la sustitución del neumático.

El spray reparador de pinchazos solo debe utilizarse en caso de emergencia.

Se recomienda transportar el vehículo accidentado al taller más próximo en vez de repararlo de esta forma.

## 14.1 Desmontar la batería de 12 V



### Advertencia

**Peligro de lesiones** El electrolito y los gases de la batería pueden causar lesiones graves.

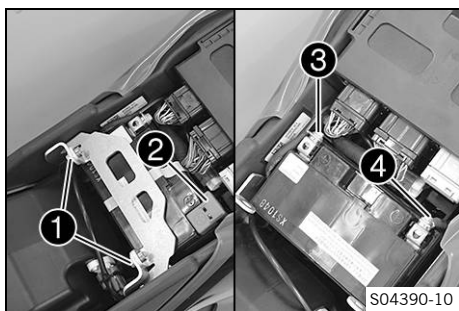
- Mantenga las baterías de 12 V fuera del alcance de los niños.
- Utilice ropa y gafas de protección adecuadas.
- Evite el contacto con el electrolito y los gases de la batería.
- Mantenga la batería de 12 V alejada de chispas y llamas abiertas.
- Cargue las baterías de 12 V únicamente en lugares bien ventilados.
- Si el combustible entra en contacto con la piel, lave inmediatamente la zona afectada con agua abundante.
- Si el electrolito o los gases de la batería entran en contacto con los ojos, enjuáguelos con agua durante al menos 15 minutos y acuda inmediatamente a un médico.

### Trabajo previo

- Abrir el tapón del depósito de combustible. (📖 pág. 22)
- Desmontar el asiento. (📖 pág. 55)

### Trabajo principal

- Retirar los tornillos ❶.
- Deslizar la chapa de sujeción hacia atrás y retirarla.
- Desmontar la cubierta del polo positivo ❷.
- Desconectar el cable del polo negativo ❸ de la batería de 12 V.
- Desconectar el cable del polo positivo ❹ de la batería de 12 V.
- Retirar la batería de 12 V hacia arriba.



### Información

No utilizar nunca la motocicleta con la batería de 12 V descargada o sin batería de 12 V. En ambos casos pueden deteriorarse los componentes eléctricos y los dispositivos de seguridad. En ese caso, el vehículo no puede circular con seguridad.

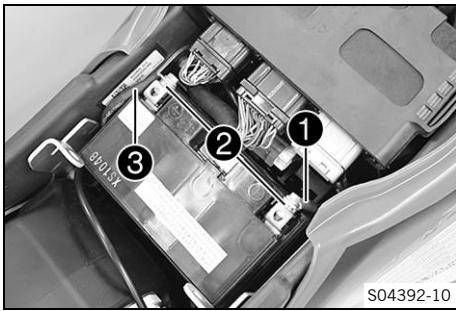
## 14.2 Montar la batería de 12 V

### Trabajo principal

- Colocar la batería de 12 V en el compartimento de la misma con los polos hacia atrás.

Batería de 12 V (YTZ10S) (📖 pág. 124)

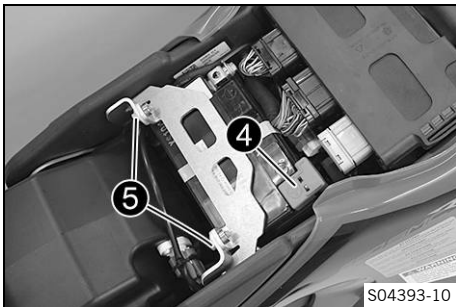




- Colocar el cable del polo positivo ① con la arandela ②.
- Colocar el cable del polo negativo ③ con la arandela ②.
- Montar y apretar el tornillo.

Prescripción

Tornillo del polo de la batería	M6	4,5 Nm (3,32 lbf ft)
---------------------------------	----	-------------------------



- Colocar la cubierta del polo positivo ④.
- Posicionar la chapa de sujeción, y montar y apretar los tornillos ⑤.

Prescripción

Resto de tornillos del tren de rodaje	M6	10 Nm (7,4 lbf ft)
---------------------------------------	----	--------------------

**Trabajo posterior**

- Montar el asiento. (📖 pág. 55)
- Ajustar la hora. (📖 pág. 24)

**14.3 Cargar la batería de 12 V**



**Advertencia**

**Peligro de lesiones** El electrolito y los gases de la batería pueden causar lesiones graves.

- Mantenga las baterías de 12 V fuera del alcance de los niños.
- Utilice ropa y gafas de protección adecuadas.
- Evite el contacto con el electrolito y los gases de la batería.
- Mantenga la batería de 12 V alejada de chispas y llamas abiertas.
- Cargue las baterías de 12 V únicamente en lugares bien ventilados.
- Si el combustible entra en contacto con la piel, lave inmediatamente la zona afectada con agua abundante.
- Si el electrolito o los gases de la batería entran en contacto con los ojos, enjuáguelos con agua durante al menos 15 minutos y acuda inmediatamente a un médico.



**Indicación**

**Peligro para el medio ambiente** Las baterías de 12 V contienen sustancias nocivas para el medio ambiente.

- No desechar las baterías de 12 V con la basura doméstica.
- Depositar las baterías de 12 V en un centro de recogida de baterías usadas.



**Indicación**

**Peligro para el medio ambiente** Los materiales contaminantes provocan daños en el medio ambiente.

- Los aceites, grasas, filtros, combustibles, productos de limpieza, líquido de frenos, etc., deben eliminarse correctamente y en conformidad con la normativa en vigor.

## **i** Información

La batería de 12 V se descarga continuamente, incluso si no está sometida a carga. El nivel y el tipo de carga son muy importantes para la vida útil de la batería de 12 V. Las cargas rápidas con una corriente de carga elevada afectan negativamente a la vida útil. Si se superan la corriente de carga, la tensión de carga o el tiempo de carga indicados, se producen fugas de electrolito a través de las válvulas de seguridad. Esto provoca que la batería de 12 V pierda capacidad. Si la batería de 12 V se arranca descargada, debe cargarse inmediatamente. Si la batería permanece mucho tiempo descargada, se produce una descarga profunda y sulfatación, dos circunstancias que destruirían la batería de 12 V. La batería de 12 V no requiere mantenimiento; es decir, se suprime el control del nivel de ácido.



### Trabajo previo

- Abrir el tapón del depósito de combustible. (📖 pág. 22)
- Desmontar el asiento. (📖 pág. 55)
- Desmontar la batería de 12 V. 🛠️ (📖 pág. 86)

### Trabajo principal

- Conectar el cargador a la batería de 12 V. Encender el cargador.

Cargador para baterías (58429074000)

Este cargador también permite comprobar la tensión en reposo, la capacidad de arranque de la batería de 12 V y el alternador. Además, este aparato impide que se sobrecargue la batería de 12 V.

## **i** Información

No quitar la tapa **1** bajo ningún concepto. Cargar la batería de 12 V como máximo al 10% de la capacidad indicada en la carcasa de la batería **2**.

- Cuando termine la carga, apagar el cargador y desenchufarlo de la batería de 12 V.

### Prescripción

No se debe sobrepasar la corriente, la tensión ni el tiempo de carga.

Si no se utiliza la motocicleta, recargar la batería de 12 V periódicamente	3 meses
---	---------

### Trabajo posterior

- Montar la batería de 12 V. 🛠️ (📖 pág. 86)
- Montar el asiento. (📖 pág. 55)
- Ajustar la hora. (📖 pág. 24)

14.4 Sustituir el fusible principal



**Advertencia**

**Peligro de incendio** Los fusibles incorrectos sobrecargan el sistema eléctrico.

- Utilice únicamente fusibles con los amperios prescritos.
- No puentee ni repare los fusibles.



**Información**

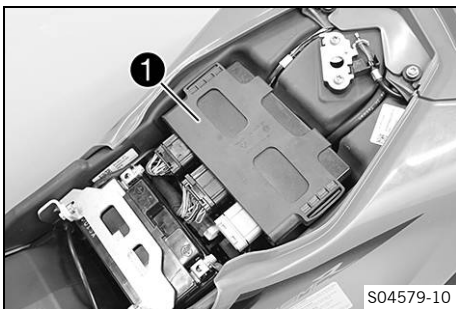
Con el fusible principal se protegen todos los grupos consumidores de electricidad del vehículo. Está situado en la carcasa del relé de arranque, junto a la batería de 12 V.

**Trabajo previo**

- Abrir el tapón del depósito de combustible. (📖 pág. 22)
- Desmontar el asiento. (📖 pág. 55)

**Trabajo principal**

- Retirar la centralita electrónica del motor ❶ del soporte y dejarla colgando de un lado.
- Quitar las cubiertas de protección ❷.



- Extraer el fusible principal ❸ defectuoso con unos alicates de punta.



**Información**

Un fusible defectuoso presenta una rotura del alambre fusible A.

En el relé de arranque hay un fusible de repuesto ❹.



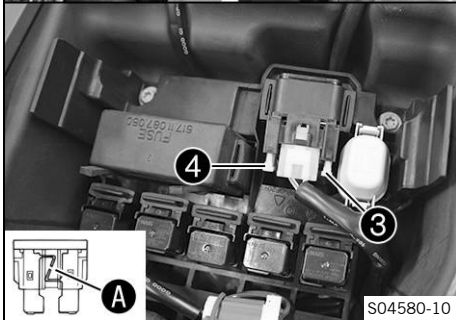
- Introducir el nuevo fusible principal.

Fusibles (58011109130) (📖 pág. 124)



**Información**

Introducir el nuevo fusible de repuesto en el relé de arranque para que esté disponible en caso de necesidad.



- Comprobar el funcionamiento del sistema eléctrico.
- Colocar las cubiertas de protección.
- Posicionar la unidad de mando EFI.

**Trabajo posterior**

- Montar el asiento. (📖 pág. 55)
- Ajustar la hora. (📖 pág. 24)





## 14.5 Sustituir los fusibles del ABS



### Advertencia

**Peligro de incendio** Los fusibles incorrectos sobrecargan el sistema eléctrico.

- Utilice únicamente fusibles con los amperios prescritos.
- No puentee ni repare los fusibles.



### Información

Dos fusibles del ABS se encuentran debajo del asiento. Estos dos fusibles protegen la bomba de recirculación y la unidad hidráulica del ABS. El tercer fusible, que se encarga de proteger la centralita electrónica del ABS, se encuentra en la caja de fusibles.

### Trabajo previo

- Abrir el tapón del depósito de combustible. (📖 pág. 22)
- Desmontar el asiento. (📖 pág. 55)
- Retirar la centralita electrónica del motor del soporte y dejarla colgando de un lado.

### Sustituir el fusible de la unidad hidráulica del ABS:

- Quitar la cubierta de protección ❶.
- Retirar el fusible ❷ de la unidad hidráulica del ABS.
- Introducir el nuevo fusible.

Fusibles (75011088010) (📖 pág. 124)

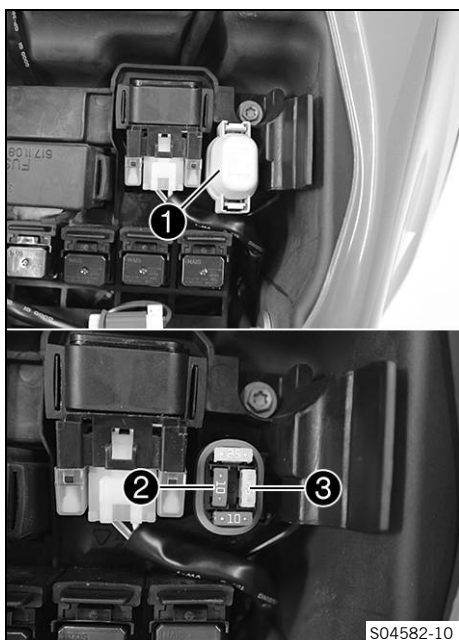
- Montar la cubierta de protección.

### Sustituir el fusible de la bomba de recirculación del ABS:

- Quitar la cubierta de protección ❶.
- Retirar el fusible ❸ de la bomba de recirculación del ABS.
- Introducir el nuevo fusible.

Fusible (75011088025) (📖 pág. 124)

- Montar la cubierta de protección.



### Trabajo posterior

- Colocar la centralita electrónica del motor.
- Montar el asiento. (📖 pág. 55)



**14.6 Cambiar los fusibles de cada grupo consumidor de electricidad**

**i Información**

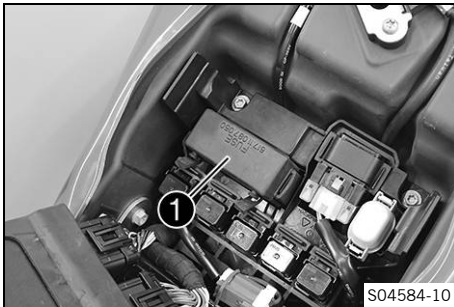
La caja de fusibles con los fusibles de los distintos grupos consumidores de electricidad se encuentra debajo del asiento.

**Trabajo previo**

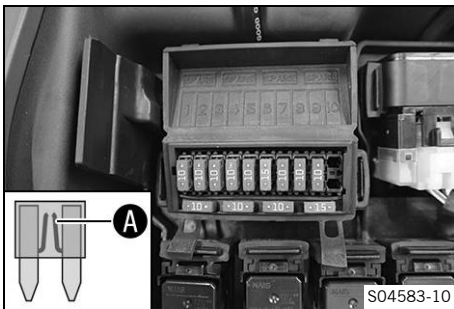
- Abrir el tapón del depósito de combustible. (📖 pág. 22)
- Desmontar el asiento. (📖 pág. 55)
- Retirar la centralita electrónica del motor del soporte y dejarla colgando de un lado.

**Trabajo principal**

- Abrir la tapa de la caja de fusibles ❶.



S04584-10



S04583-10

- Extraer el fusible defectuoso.

**Prescripción**

Fusible 1 - 10 A - Encendido, cuadro de instrumentos, reloj, centralita electrónica del motor
Fusible 2 - 10 A - Encendido, cuadro de instrumentos, centralita electrónica del motor
Fusible 3 - 10 A - Bomba de combustible
Fusible 4 - 10 A - Ventilador del radiador
Fusible 5 - 10 A - Bocina, luz de freno, intermitente
Fusible 6 - 15 A - Luz de carretera, luz de cruce, luz de posición, piloto trasero, luz de la placa de matrícula
Fusible 7 - 10 A - Para equipos adicionales ACC 1 (polo positivo continuo)
Fusible 8 - 10 A - Para equipos adicionales ACC 2 (positivo de encendido), toma de carga USB
Fusible 9 - 10 A - ABS
Fusible 10 - No ocupado
Fusible SPARE - 10 A/15 A - Fusibles de repuesto

**i Información**

Un fusible defectuoso presenta una rotura del alambre fusible **A**.



## Advertencia

**Peligro de incendio** Los fusibles incorrectos sobrecargan el sistema eléctrico.

- Utilice únicamente fusibles con los amperios prescritos.
- No puentee ni repare los fusibles.

- Colocar un fusible de repuesto de la intensidad requerida.

Fusibles (75011088010) (📖 pág. 124)
-------------------------------------

Fusibles (75011088015) (📖 pág. 124)
-------------------------------------



## Consejo

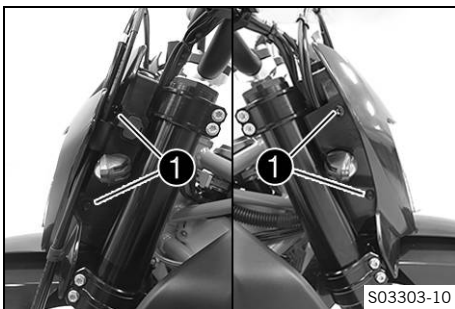
Colocar un fusible de repuesto nuevo en la caja de fusibles para poder disponer de él si hace falta.

- Comprobar el funcionamiento del grupo consumidor de electricidad.
- Cerrar la tapa de la caja de fusibles.

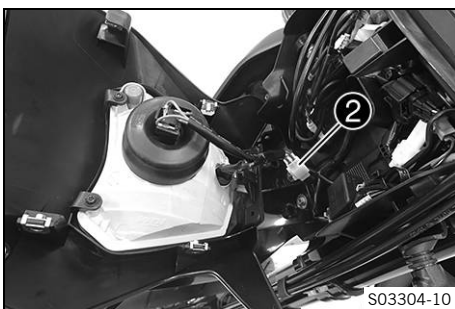
## Trabajo posterior

- Montar el asiento. (📖 pág. 55)

### 14.7 Desmontar la cubierta del faro con el faro

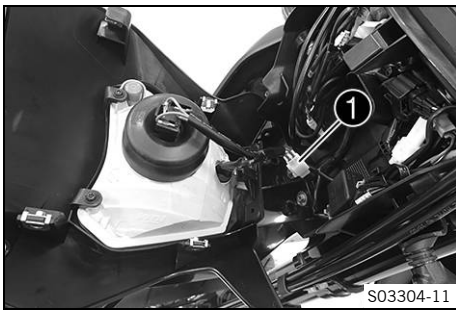


- Cubrir el guardabarros con un trapo.
- Retirar los tornillos ① a ambos lados.
- Inclinar la cubierta del faro hacia delante.



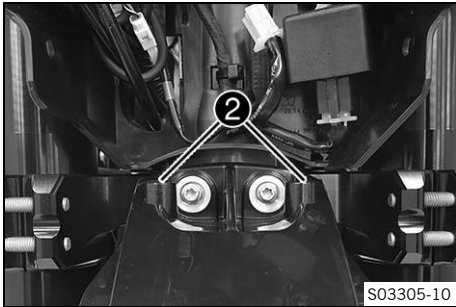
- Desenchufar el conector ② del faro.
- Quitar la cubierta del faro.

**14.8 Montar la cubierta del faro con el faro**

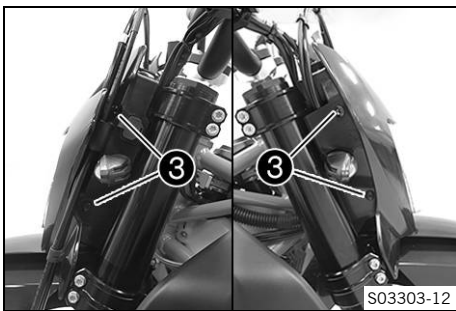


**Trabajo principal**

- Enchufar el conector **1** del faro.
- Comprobar el funcionamiento del alumbrado.



- Quitar el paño del guardabarros y colocar la cubierta del faro.
- ✓ La cubierta del faro engrana en los casquillos **2** del guardabarros.



- Colocar la cubierta del faro.

**i Información**

Prestar atención al tendido correcto del latiguillo de freno.

- Montar y apretar los tornillos **3**.

**Prescripción**

Tornillo de la cubierta del faro	M5	2 Nm (1,5 lbf ft)
----------------------------------	----	-------------------

**Trabajo posterior**

- Comprobar el ajuste del faro. (📖 pág. 95)



**14.9 Sustituir la bombilla del faro**

**Indicación**

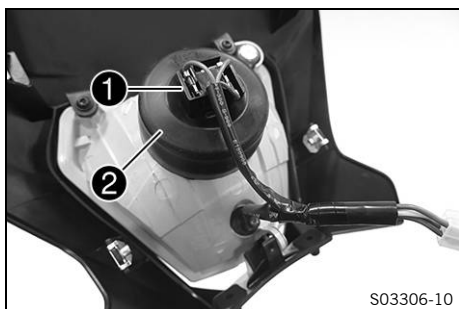
**Daños en el reflector** La grasa en el reflector disminuye la intensidad de la luz.

La grasa del globo de la bombilla se vaporiza a causa del calor y se deposita en el reflector.

- Limpie y desengrase el globo antes del montaje.
- No toque el globo directamente con las manos.

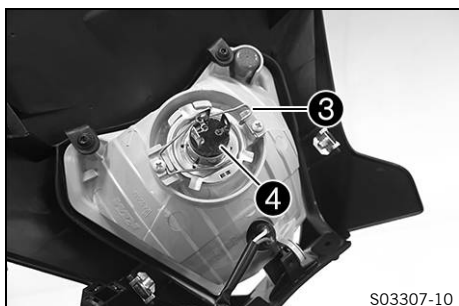
**Trabajo previo**

- Desmontar la cubierta del faro con el faro. (📖 pág. 92)



### Trabajo principal

- Desenchufar el conector ①.
- Quitar la cubierta de protección ② de la bombilla del faro.



- Desenganchar la presilla ③.
- Retirar la bombilla del faro ④.
- Introducir una bombilla nueva en la carcasa del faro.

Faro (H4 / portalámparas P43t) (📖 pág. 124)

- Fijar la bombilla en el faro con la presilla.
- Montar la cubierta de protección. Enchufar el conector.

### Trabajo posterior

- Montar la cubierta del faro con el faro. (📖 pág. 93)
- Comprobar el ajuste del faro. (📖 pág. 95)

## 14.10 Sustituir la bombilla de la luz de posición

### Indicación

**Daños en el reflector** La grasa en el reflector disminuye la intensidad de la luz.

La grasa del globo de la bombilla se vaporiza a causa del calor y se deposita en el reflector.

- Limpie y desengrase el globo antes del montaje.
- No toque el globo directamente con las manos.

### Trabajo previo

- Desmontar la cubierta del faro con el faro. (📖 pág. 92)

### Trabajo principal

- Retirar el portalámparas ①.





- Extraer la bombilla de la luz de posición ② del portalámparas.
- Colocar una bombilla de la luz de posición nueva en el portalámparas.

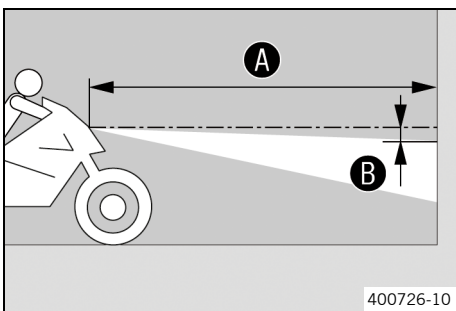
Luz de posición (W5W/portalámparas W2,1x9,5d)  
(📖 pág. 124)

- Montar el portalámparas en el reflector.

**Trabajo posterior**

- Montar la cubierta del faro con el faro. (📖 pág. 93)
- Comprobar el ajuste del faro. (📖 pág. 95)

**14.11 Comprobar el ajuste del faro**



- Estacionar el vehículo sobre una superficie horizontal delante de una pared clara y hacer una marca a la altura del centro del faro.
- Hacer otra marca a la distancia ② por debajo de la primera.

Prescripción

Distancia ②	5 cm (2 in)
-------------	-------------

- Estacionar el vehículo en posición vertical a una distancia ① de la pared.

Prescripción

Distancia ①	5 m (16 ft)
-------------	-------------

- A continuación, el conductor debe montarse en la motocicleta junto con el equipaje y el acompañante, de haberlos.
- Encender la luz de cruce.
- Comprobar el ajuste del faro.

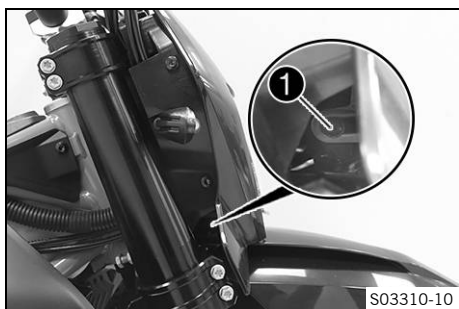
El límite claro-oscuro de la motocicleta en régimen de marcha con conductor, con eventual equipaje y acompañante, debe estar exactamente en la marca inferior.

- » Si el límite claro-oscuro no coincide con el valor prescrito:
  - Ajustar la distancia de alumbrado del faro. (📖 pág. 95)

**14.12 Ajustar la distancia de alumbrado del faro**

**Trabajo previo**

- Comprobar el ajuste del faro. (📖 pág. 95)



### Trabajo principal

- Soltar el tornillo ①.
- Girar el faro para ajustar la distancia de alumbrado.

### Prescripción

El límite claro-oscuro de la motocicleta en régimen de marcha con conductor tiene que encontrarse exactamente sobre la marca inferior (practicada durante el control del ajuste del faro).

### **i** Información

La carga puede provocar que sea necesario corregir la distancia de alumbrado del faro.

- Apretar el tornillo ①.

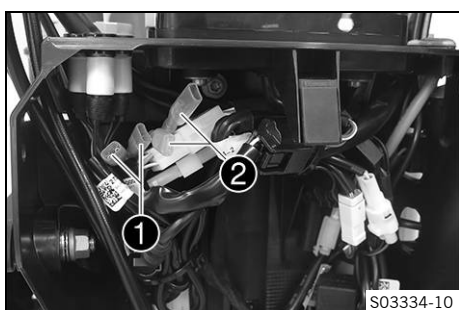
## 14.13 Conector USB



En la cubierta del faro izquierda se incluye un conector USB ① para la alimentación de tensión de dispositivos externos. El conector USB se activa junto con el encendido.

Conector USB	
Tensión	5 V
Consumo máximo de corriente	2,1 A

## 14.14 ACC1 y ACC2



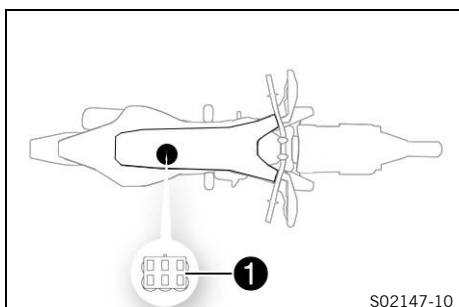
### Lugar de montaje

- Las alimentaciones de tensión ACC1 ① y ACC2 ② se encuentran detrás de la cubierta del faro.

### **i** Información

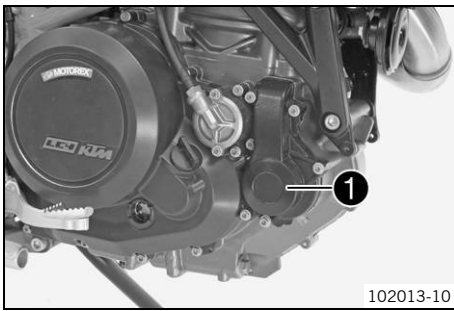
Las alimentaciones de tensión están protegidas con un fusible, que protege también otros grupos consumidores de electricidad. Por ello, la carga continua máxima es claramente inferior al valor del fusible. No utilizar en ningún caso un fusible más potente.

## 14.15 Conector de diagnóstico



El conector de diagnóstico ① se encuentra debajo de la centralita electrónica del motor.

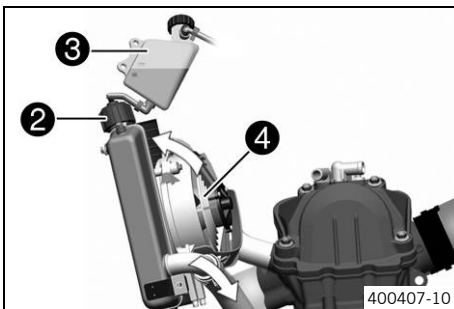
## 15.1 Sistema de refrigeración



La bomba de agua **1** del motor hace circular de manera forzada el líquido refrigerante.

La presión que se genera en el sistema de refrigeración con el calentamiento se regula por medio de una válvula situada en el tapón del radiador **2**. Si se expande a causa de la temperatura, el exceso de líquido refrigerante es conducido al depósito de compensación **3**. Si disminuye la temperatura, se aspira de nuevo este líquido en el sistema de refrigeración. De esta manera, el refrigerante puede alcanzar la temperatura especificada sin provocar ningún problema de funcionamiento.

125 °C (257 °F)



La refrigeración tiene lugar por medio de la corriente de aire y de un ventilador del radiador **4** que se conecta en función de la temperatura.

Cuanto menor sea la velocidad, menor es la acción refrigerante. La suciedad en los nervios del radiador reduce asimismo la acción refrigerante.

## 15.2 Comprobar la protección anticongelante y el nivel de líquido refrigerante



### Advertencia

**Peligro de quemaduras** Durante el funcionamiento de la motocicleta, el líquido refrigerante se calienta mucho y está bajo presión.

- Abra el radiador, las mangueras del radiador u otros componentes del sistema de refrigeración si el motor o el sistema de refrigeración se calientan.
- Deje que el sistema de refrigeración y el motor se enfríen antes de abrir el radiador, las mangueras del radiador u otros componentes del sistema de refrigeración.
- En caso de quemadura, sumerja la zona afectada en agua tibia inmediatamente.



### Advertencia

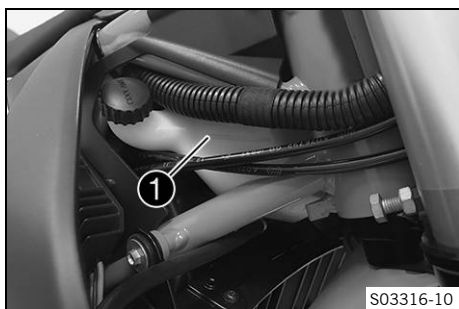
**Peligro de envenenamiento** El líquido refrigerante es venenoso y nocivo para la salud.

- Mantenga el líquido refrigerante fuera del alcance de los niños.
- Evite que el líquido refrigerante entre en contacto con la piel, los ojos o la ropa.
- Acuda inmediatamente a un médico en caso de ingerirse líquido refrigerante.
- Si el líquido refrigerante entra en contacto con la piel, lave inmediatamente la zona afectada con agua abundante.
- Si el líquido refrigerante entra en contacto con los ojos, lávelos bien con agua y acuda inmediatamente a un médico.
- Si se mancha la ropa de líquido refrigerante, cámbiese de ropa.

### Condición

El motor está frío.





- Colocar la motocicleta sobre una superficie horizontal, apoyada sobre el caballete lateral.
- Desmontar la tapa del depósito de compensación ①.
- Comprobar la protección anticongelante del líquido refrigerante.

-25 ... -45 °C (-13 ... -49 °F)

- » Si la protección anticongelante del líquido refrigerante no coincide con el valor prescrito:
  - Corregir la protección anticongelante del líquido refrigerante.

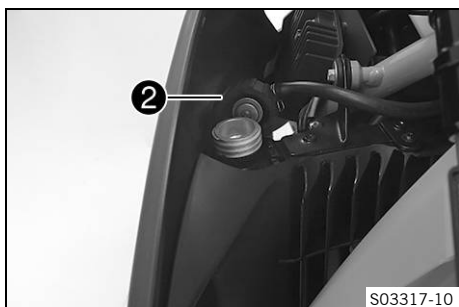
- Comprobar el nivel de líquido refrigerante del depósito de compensación.

El nivel de líquido refrigerante debe estar entre ambas marcas.

- » Si el nivel de líquido refrigerante no coincide con el valor prescrito:
  - Corregir el nivel de líquido refrigerante.

Líquido refrigerante (📖 pág. 131)

- Montar la tapa del depósito de compensación.



- Retirar el tapón del radiador ②.
- Comprobar la protección anticongelante del líquido refrigerante.

-25 ... -45 °C (-13 ... -49 °F)

- » Si la protección anticongelante del líquido refrigerante no coincide con el valor prescrito:
  - Corregir la protección anticongelante del líquido refrigerante.

- Comprobar el nivel de líquido refrigerante en el radiador.

El radiador debe estar completamente lleno.

- » Si el nivel de líquido refrigerante no coincide con el valor prescrito:
  - Corregir el nivel de líquido refrigerante y determinar la causa de la pérdida.

Líquido refrigerante (📖 pág. 131)

- Montar el tapón del radiador.



## 15.3 Comprobar el nivel de líquido refrigerante



### Advertencia

**Peligro de quemaduras** Durante el funcionamiento de la motocicleta, el líquido refrigerante se calienta mucho y está bajo presión.

- Abra el radiador, las mangueras del radiador u otros componentes del sistema de refrigeración si el motor o el sistema de refrigeración se calientan.
- Deje que el sistema de refrigeración y el motor se enfríen antes de abrir el radiador, las mangueras del radiador u otros componentes del sistema de refrigeración.
- En caso de quemadura, sumerja la zona afectada en agua tibia inmediatamente.



### Advertencia

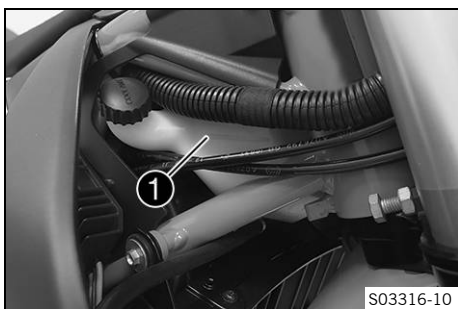
**Peligro de envenenamiento** El líquido refrigerante es venenoso y nocivo para la salud.

- Mantenga el líquido refrigerante fuera del alcance de los niños.
- Evite que el líquido refrigerante entre en contacto con la piel, los ojos o la ropa.
- Acuda inmediatamente a un médico en caso de ingerirse líquido refrigerante.
- Si el líquido refrigerante entra en contacto con la piel, lave inmediatamente la zona afectada con agua abundante.
- Si el líquido refrigerante entra en contacto con los ojos, lávelos bien con agua y acuda inmediatamente a un médico.
- Si se mancha la ropa de líquido refrigerante, cámbiese de ropa.

### Condición

El motor está frío.

- Colocar la motocicleta sobre una superficie horizontal, apoyada sobre el caballete lateral.
- Comprobar el nivel de líquido refrigerante del depósito de compensación **1**.



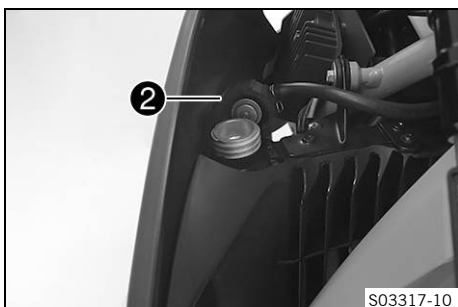
El nivel de líquido refrigerante debe estar entre ambas marcas.

- » Si el nivel de líquido refrigerante no coincide con el valor prescrito:

- Corregir el nivel de líquido refrigerante.

Líquido refrigerante (📖 pág. 131)

- Retirar el tapón del radiador **2** y comprobar el nivel de líquido refrigerante en el radiador.



El radiador debe estar completamente lleno.

- » Si el nivel de líquido refrigerante no coincide con el valor prescrito:

- Corregir el nivel de líquido refrigerante y determinar la causa de la pérdida.

Líquido refrigerante (📖 pág. 131)

- Montar el tapón del radiador.



## 15.4 Vaciar el líquido refrigerante ↴



### Advertencia

**Peligro de quemaduras** Durante el funcionamiento de la motocicleta, el líquido refrigerante se calienta mucho y está bajo presión.

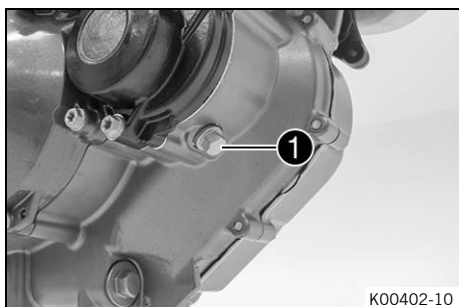
- Abra el radiador, las mangueras del radiador u otros componentes del sistema de refrigeración si el motor o el sistema de refrigeración se calientan.
- Deje que el sistema de refrigeración y el motor se enfríen antes de abrir el radiador, las mangueras del radiador u otros componentes del sistema de refrigeración.
- En caso de quemadura, sumerja la zona afectada en agua tibia inmediatamente.



### Advertencia

**Peligro de envenenamiento** El líquido refrigerante es venenoso y nocivo para la salud.

- Mantenga el líquido refrigerante fuera del alcance de los niños.
- Evite que el líquido refrigerante entre en contacto con la piel, los ojos o la ropa.
- Acuda inmediatamente a un médico en caso de ingerirse líquido refrigerante.
- Si el líquido refrigerante entra en contacto con la piel, lave inmediatamente la zona afectada con agua abundante.
- Si el líquido refrigerante entra en contacto con los ojos, lávelos bien con agua y acuda inmediatamente a un médico.
- Si se mancha la ropa de líquido refrigerante, cámbiese de ropa.



### Condición

- El motor está frío.
- Colocar la motocicleta en posición vertical.
- Colocar un recipiente adecuado debajo del motor.
- Retirar el tornillo ❶. Quitar el tapón del radiador.
- Vaciar completamente el líquido refrigerante.
- Montar el tornillo ❶ con un anillo de hermetizado nuevo y apretarlo.

### Prescripción

Tapón roscado del orificio de salida de la bomba de agua	M10x1	15 Nm (11,1 lbf ft)
--	-------	---------------------

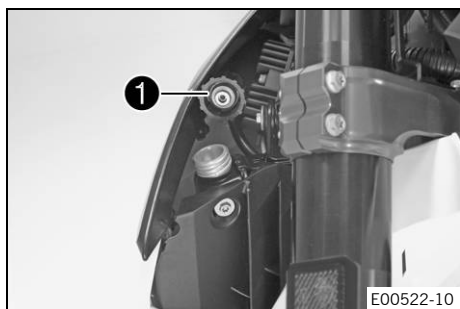
## 15.5 Llenar/purgar el sistema de refrigeración ↴



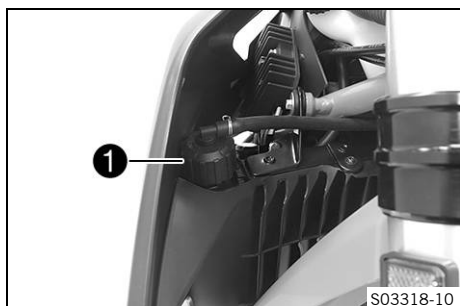
### Advertencia

**Peligro de envenenamiento** El líquido refrigerante es venenoso y nocivo para la salud.

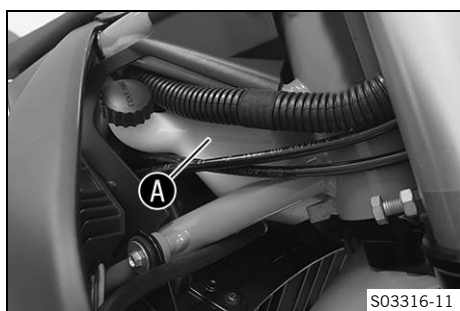
- Mantenga el líquido refrigerante fuera del alcance de los niños.
- Evite que el líquido refrigerante entre en contacto con la piel, los ojos o la ropa.
- Acuda inmediatamente a un médico en caso de ingerirse líquido refrigerante.
- Si el líquido refrigerante entra en contacto con la piel, lave inmediatamente la zona afectada con agua abundante.
- Si el líquido refrigerante entra en contacto con los ojos, lávelos bien con agua y acuda inmediatamente a un médico.
- Si se mancha la ropa de líquido refrigerante, cámbiese de ropa.



- Colocar la motocicleta sobre una superficie horizontal, apoyada sobre el caballete lateral.
- Retirar el tapón del radiador ❶.



- Llenar el líquido refrigerante.
- Líquido refrigerante (📖 pág. 131)
- Rellenar completamente el radiador con líquido refrigerante.
  - Montar el tapón del radiador ❶.



- Desmontar la tapa del depósito de compensación.
- Rellenar líquido refrigerante hasta la marca A.
- Montar la tapa del depósito de compensación.



### Peligro

**Peligro de envenenamiento** Los gases de escape son venenosos y pueden originar pérdida de conocimiento o incluso la muerte.

- Procure siempre una ventilación suficiente durante el funcionamiento del motor.
- Utilice un sistema de aspiración de gases de escape adecuado cuando arranque o deje en marcha el motor en un espacio cerrado.

- Arrancar el motor y dejar que se caliente.
- Parar el motor y dejar que se enfríe.
- Comprobar el nivel de líquido refrigerante. (📖 pág. 99)



## 15.6 Sustituir el líquido refrigerante 🛠️



### Advertencia

**Peligro de quemaduras** Durante el funcionamiento de la motocicleta, el líquido refrigerante se calienta mucho y está bajo presión.

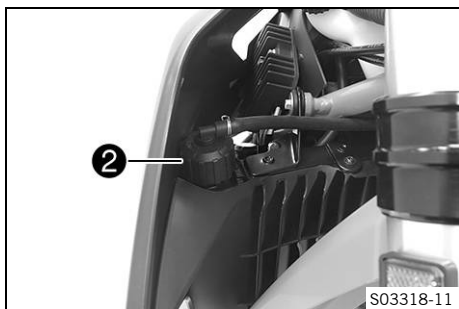
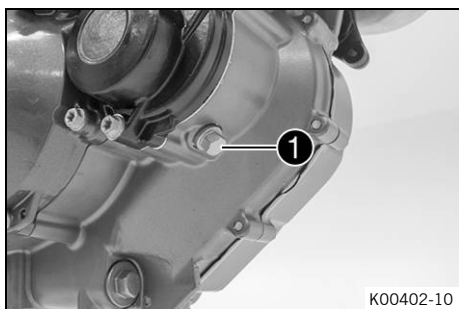
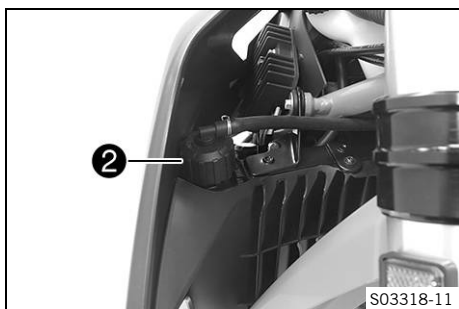
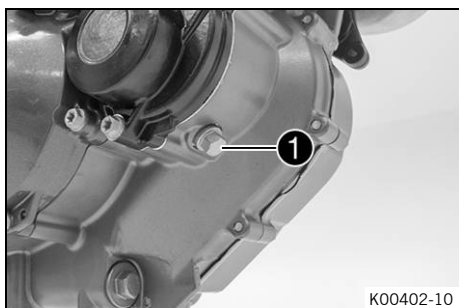
- Abra el radiador, las mangueras del radiador u otros componentes del sistema de refrigeración si el motor o el sistema de refrigeración se calientan.
- Deje que el sistema de refrigeración y el motor se enfríen antes de abrir el radiador, las mangueras del radiador u otros componentes del sistema de refrigeración.
- En caso de quemadura, sumerja la zona afectada en agua tibia inmediatamente.



## Advertencia

**Peligro de envenenamiento** El líquido refrigerante es venenoso y nocivo para la salud.

- Mantenga el líquido refrigerante fuera del alcance de los niños.
- Evite que el líquido refrigerante entre en contacto con la piel, los ojos o la ropa.
- Acuda inmediatamente a un médico en caso de ingerirse líquido refrigerante.
- Si el líquido refrigerante entra en contacto con la piel, lave inmediatamente la zona afectada con agua abundante.
- Si el líquido refrigerante entra en contacto con los ojos, lávelos bien con agua y acuda inmediatamente a un médico.
- Si se mancha la ropa de líquido refrigerante, cámbiese de ropa.



## Condición

- El motor está frío.
- Colocar la motocicleta en posición vertical.
- Colocar un recipiente adecuado debajo del motor.
- Retirar el tornillo ① con el anillo de hermetizado.

- Retirar el tapón del radiador ②.
- Vaciar completamente el líquido refrigerante.

- Montar el tornillo ① con un anillo de hermetizado nuevo y apretarlo.

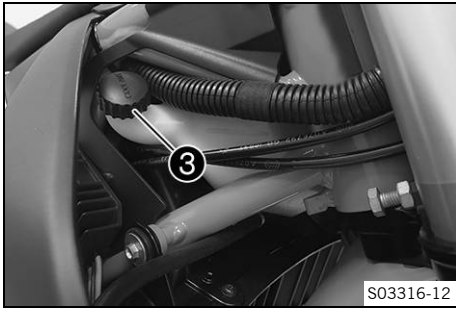
### Prescripción

Tapón roscado del orificio de salida de la bomba de agua	M10x1	15 Nm (11,1 lbf ft)
--	-------	---------------------

- Colocar la motocicleta sobre una superficie horizontal, apoyada sobre el caballete lateral.
- Llenar el líquido refrigerante.

Líquido refrigerante	1,20 l (1,27 qt.)	Líquido refrigerante (📖 pág. 131)
----------------------	----------------------	--------------------------------------

- Rellenar completamente el radiador con líquido refrigerante.
- Montar el tapón del radiador ②.



- Desmontar la tapa ③ del depósito de compensación.
- Llenar líquido refrigerante hasta la marca superior.
- Montar la tapa del depósito de compensación.



### **Peligro**

**Peligro de envenenamiento** Los gases de escape son venenosos y pueden originar pérdida de conocimiento o incluso la muerte.

- Procure siempre una ventilación suficiente durante el funcionamiento del motor.
- Utilice un sistema de aspiración de gases de escape adecuado cuando arranque o deje en marcha el motor en un espacio cerrado.

- Arrancar el motor y dejar que se caliente.
- Parar el motor y dejar que se enfríe.

### **Trabajo posterior**

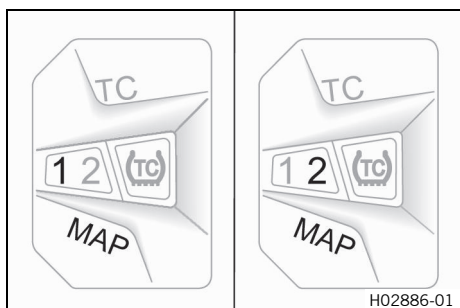
- Comprobar el nivel de líquido refrigerante. (📖 pág. 99)



## 16.1 Modificar el modo de conducción

### **i** Información

Con el botón **MAP** del interruptor combinado se puede cambiar al modo de conducción que se desee. Al volver a arrancar el vehículo se activa de nuevo el último ajuste seleccionado. El modo de conducción también se puede modificar durante el trayecto.



### Condición

Puño del acelerador cerrado.

- Pulsar el botón **MAP** hasta que el LED indique el modo de conducción deseado. El modo de conducción **1** se corresponde con **STREET** y el modo de conducción **2** se corresponde con **SPORT**.

- ✓ STREET – Respuesta equilibrada
- ✓ SPORT – Respuesta directa

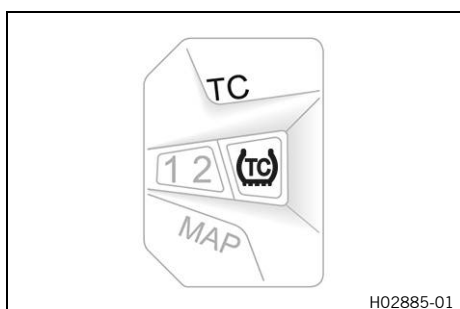
### **i** Información

El modo de conducción únicamente afecta a la admisión de gasolina. En ambos modos de conducción se dispone de la potencia homologada. En el modo de conducción **2** el control de tracción permite un mayor deslizamiento y ascenso de la rueda delantera. En el modo de conducción **2**, el ABS cambia al modo de ABS **Supermoto**.

## 16.2 Ajustar el control de tracción

### **i** Información

El control de tracción se activa al conectar el encendido. El control de tracción reduce el par del motor en caso de producirse una pérdida de tracción en la rueda trasera. Cuando el control de tracción está desconectado, la rueda trasera podría patinar al acelerar fuerte o al circular por superficies con poca adherencia. ¡Peligro de caída! El control de tracción también se puede ajustar durante el trayecto. El control de tracción solo se puede desactivar si antes se ha alcanzado una velocidad mínima y el auto-test ha concluido.



### Desactivar el control de tracción:

#### Condición

Puño del acelerador cerrado.  
Velocidad de circulación antes de la desactivación:  
≥ 4 km/h (≥ 2,5 mph)

- Mantener pulsado el botón **TC** durante 5 segundos.
  - ✓ El LED **TC** se ilumina cuando el control de tracción está desactivado.

### Activación del control de tracción:

#### Condición

Puño del acelerador cerrado.

- Mantener pulsado el botón **TC** durante 5 segundos.
  - ✓ El LED **TC** no se ilumina cuando el control de tracción está activado.

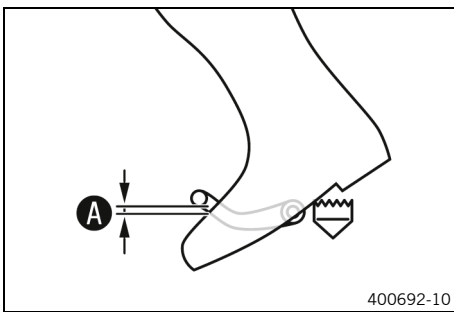
## **i** Información

Si están iluminados a la vez el testigo de control del control de tracción y ambos testigos de modos de conducción, se ha detectado un fallo de funcionamiento en el control de tracción. Contactar con un taller especializado autorizado por KTM.

### 16.3 Controlar la posición básica del pedal de cambio

#### **i** Información

No está permitido apoyar el pedal de cambio en la bota en posición básica durante la conducción. Si el pedal de cambio se apoya constantemente en la bota, la caja de cambios se somete a una carga excesiva y se pueden producir anomalías en el funcionamiento del quickshifter (opcional).

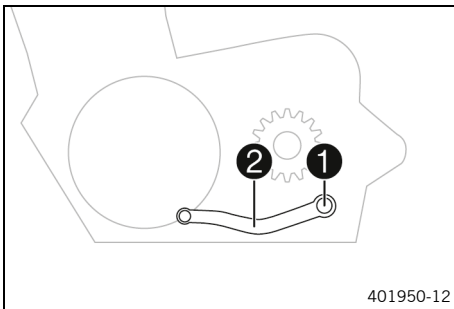


- Montarse en el vehículo en posición de marcha y determinar la distancia **A** entre el borde superior de la bota y el pedal de cambio.

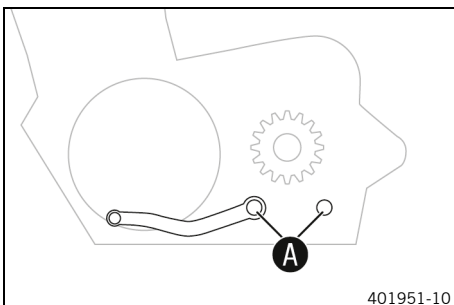
Distancia desde el pedal de cambio hasta el borde superior de la bota	10 ... 20 mm (0,39 ... 0,79 in)
---	---------------------------------

- » Si la distancia no coincide con el valor prescrito:
  - Ajustar la posición básica del pedal de cambio.
  - ( pág. 105)

### 16.4 Ajustar la posición básica del pedal de cambio



- Retirar el tornillo **1** con la arandela y quitar el pedal de cambio **2**.



- Limpiar el dentado **A** del pedal de cambio y el árbol de mando del cambio.
- Colocar el pedal de cambio **2** en la posición deseada en el árbol de mando del cambio y engranar el dentado.

#### **i** Información

El margen de ajuste es limitado. Al cambiar de marcha, el pedal de cambio no debe entrar en contacto con ninguno de los componentes del vehículo.

- Montar y apretar el tornillo **1** con las arandelas.

## Prescripción

Tornillo del pedal de cambio	M6	14 Nm (10,3 lbf ft) <b>Loctite®243™</b>
------------------------------	----	--





## 17.1 Controlar el nivel del aceite del motor

### **i** Información

Hay que controlar el nivel de aceite en el motor siempre con el motor a la temperatura de servicio.

### Condición

El motor está caliente.

### Trabajo previo

- Colocar la motocicleta en posición vertical sobre una superficie horizontal.

### Trabajo principal

- Controlar el nivel del aceite del motor.



C00182-10

### **i** Información

Después de parar el motor, esperar un minuto y controlar el nivel.

El nivel del aceite del motor debe quedar entre el borde inferior y el borde superior de la mirilla.

- » Si el nivel de aceite del motor no se encuentra dentro de la gama indicada:
  - Rellenar aceite del motor. (📖 pág. 110)



## 17.2 Sustituir el aceite del motor y el filtro de aceite, limpiar los tamices de aceite 🛠️

### **!** Advertencia

**Peligro de quemaduras** El aceite del motor y el aceite del cambio alcanzan temperaturas muy altas durante el funcionamiento de la motocicleta.

- Utilice siempre ropa y guantes de protección adecuados.
- En caso de quemadura, sumerja la zona afectada en agua tibia inmediatamente.

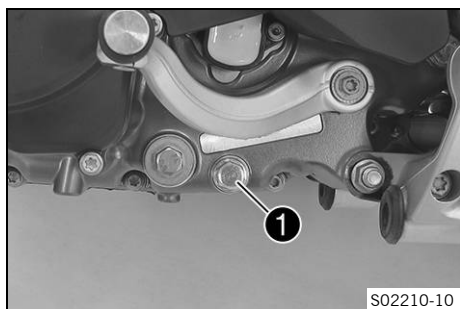
### **☀️** Indicación

**Peligro para el medio ambiente** Los materiales contaminantes provocan daños en el medio ambiente.

- Los aceites, grasas, filtros, combustibles, productos de limpieza, líquido de frenos, etc., deben eliminarse correctamente y en conformidad con la normativa en vigor.

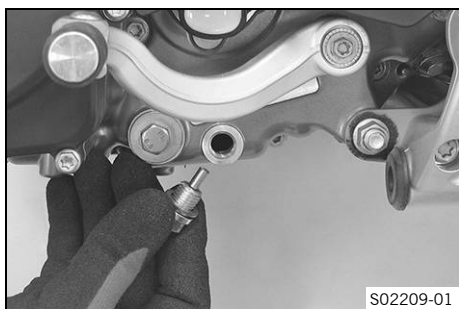
### **i** Información

Vaciar el aceite del motor con el motor caliente.



S02210-10

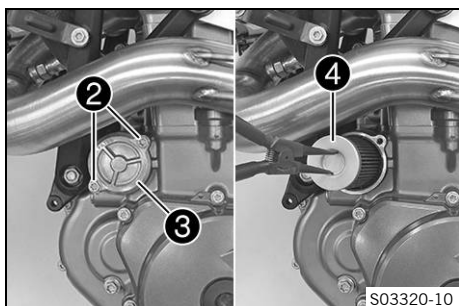
- Colocar un recipiente adecuado debajo del motor.
- Quitar el tapón roscado de vaciado del motor **1** con el imán y el anillo de hermetizado.
- Vaciar completamente el aceite del motor.



- Limpiar a fondo el tapón roscado de vaciado del motor con imán.
- Montar y apretar el tapón roscado de vaciado del motor con imán y el anillo de hermetizado.

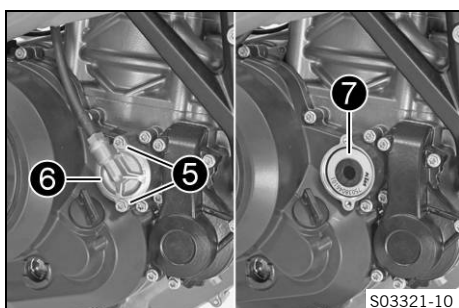
Prescripción

Tapón roscado de vaciado del motor con imán	M12x1,5	20 Nm (14,8 lbf ft)
---	---------	---------------------



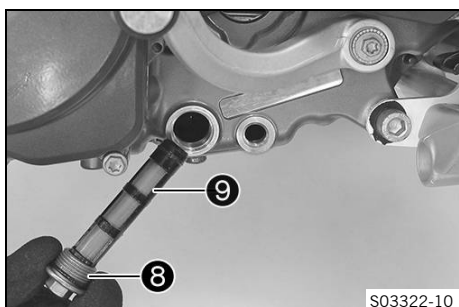
- Retirar los tornillos ②. Desmontar la tapa del filtro de aceite ③ con la junta tórica.
- Extraer el filtro de aceite ④ de la carcasa del filtro de aceite.

Tenazas del anillo de retención (51012011000)

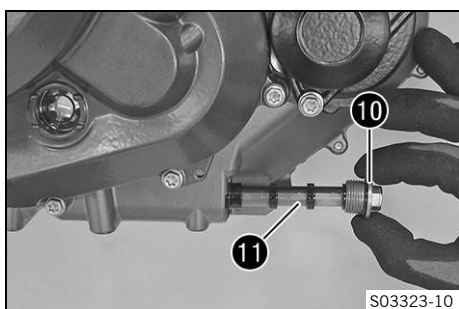


- Retirar los tornillos ⑤. Desmontar la tapa del filtro de aceite ⑥ con la junta tórica.
- Extraer el filtro de aceite ⑦ de la carcasa del filtro de aceite.

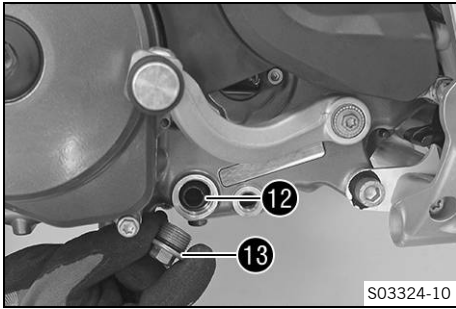
Tenazas del anillo de retención (51012011000)



- Vaciar completamente el aceite del motor.
- Limpiar a fondo las piezas y la superficie de hermetizado.
- Extraer el tapón roscado ⑧ con el tamiz de aceite ⑨ y las juntas tóricas.



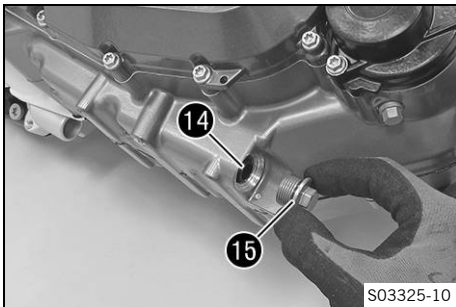
- Vaciar completamente el aceite del motor.
- Limpiar a fondo las piezas y la superficie de hermetizado.
- Extraer el tapón roscado ⑩ con el tamiz de aceite ⑪ y las juntas tóricas.



- Colocar el tamiz de aceite 12 con las juntas tóricas.
- Montar y apretar el tapón roscado 13 con la junta tórica.

Prescripción

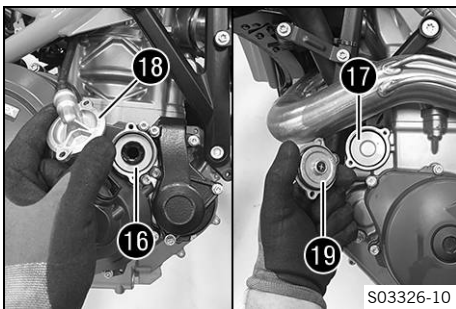
Tapón roscado del tamiz de aceite	M20x1,5	15 Nm (11,1 lbf ft)
-----------------------------------	---------	---------------------



- Colocar el tamiz de aceite 14 con las juntas tóricas.
- Montar y apretar el tapón roscado 15 con la junta tórica.

Prescripción

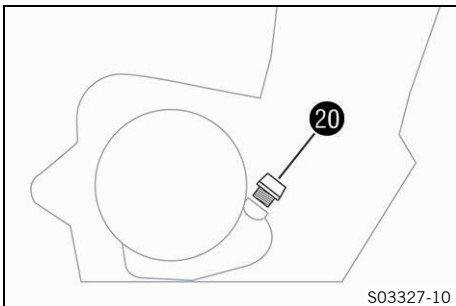
Tapón roscado del tamiz de aceite	M20x1,5	15 Nm (11,1 lbf ft)
-----------------------------------	---------	---------------------



- Colocar los filtros de aceite 16 y 17.
- Engrasar con aceite las juntas tóricas de las tapas de los filtros de aceite. Montar las tapas de los filtros de aceite 18 y 19.
- Montar los tornillos y apretarlos.

Prescripción

Tornillo de la tapa del filtro de aceite	M5	6 Nm (4,4 lbf ft)
--	----	-------------------



- Retirar el tornillo de llenado de aceite 20 con la junta tórica y agregar aceite del motor.

Aceite del motor	1,70 l (1,8 qt.)	Aceite del motor (SAE 10W/50) (pág. 130)
------------------	------------------	--

- Montar y apretar el tornillo de llenado de aceite 20 con la junta tórica.



## Peligro

**Peligro de envenenamiento** Los gases de escape son venenosos y pueden originar pérdida de conocimiento o incluso la muerte.

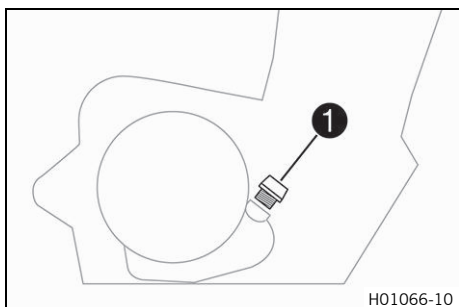
- Procure siempre una ventilación suficiente durante el funcionamiento del motor.
- Utilice un sistema de aspiración de gases de escape adecuado cuando arranque o deje en marcha el motor en un espacio cerrado.

- Arrancar el motor y comprobar la estanqueidad.

## 17.3 Rellenar aceite del motor

### **i** Información

La falta de aceite y el uso de aceite de mala calidad provocan un desgaste prematuro del motor.



### Trabajo principal

- Retirar el tornillo de llenado de aceite ① con la junta tórica y agregar aceite del motor.
- Rellenar aceite del motor hasta el centro de la mirilla.

Aceite del motor (SAE 10W/50) (📖 pág. 130)

### **i** Información

Para obtener un rendimiento óptimo del aceite del motor, se recomienda no mezclar aceites diferentes. En lugar de ello, KTM recomienda cambiar el aceite del motor.

- Montar y apretar el tornillo de llenado de aceite ① con la junta tórica.



### Peligro

**Peligro de envenenamiento** Los gases de escape son venenosos y pueden originar pérdida de conocimiento o incluso la muerte.

- Procure siempre una ventilación suficiente durante el funcionamiento del motor.
- Utilice un sistema de aspiración de gases de escape adecuado cuando arranque o deje en marcha el motor en un espacio cerrado.

- Arrancar el motor y comprobar la estanqueidad.

### Trabajo posterior

- Controlar el nivel del aceite del motor. (📖 pág. 107)

## 18.1 Limpiar la motocicleta

### Indicación

**Daños materiales** Si se utiliza un limpiador de alta presión de forma incorrecta, se pueden dañar o destruir los componentes.

El agua a alta presión penetraría en los componentes eléctricos, los conectores, los cables bowden, los cojinetes, etc.

Una presión excesiva provoca averías y destroza los componentes.

- No oriente el chorro de agua directamente hacia los componentes eléctricos, los conectores, los cables bowden ni los cojinetes.
- Mantenga una distancia mínima entre la boquilla del limpiador de alta presión y el componente.  
Distancia mínima 60 cm (23,6 in)



### Indicación

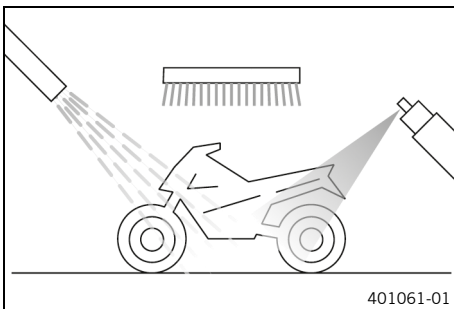
**Peligro para el medio ambiente** Los materiales contaminantes provocan daños en el medio ambiente.

- Los aceites, grasas, filtros, combustibles, productos de limpieza, líquido de frenos, etc., deben eliminarse correctamente y en conformidad con la normativa en vigor.



### Información

Limpiar la motocicleta de manera regular para que conserve su valor y aspecto durante mucho tiempo. Durante la limpieza, evitar que la luz del sol dé directamente en la motocicleta.



- Tapar el sistema de escape para evitar que pueda entrar agua al interior.
- En primer lugar, eliminar la suciedad más basta con un chorro de agua suave.
- Rociar los puntos más sucios con un limpiador para motocicletas convencional, utilizando un pincel si fuera necesario.

Agente de limpieza para motocicletas (📖 pág. 132)



### Información

Utilizar agua caliente mezclada con limpiador de motocicletas convencional y una esponja suave. No aplicar el limpiador de motocicletas sobre el vehículo seco; primero debe mojarse siempre con agua. Si el vehículo ha circulado por sal de deshielo, deberá limpiarse con agua fría. El agua caliente potenciaría los efectos de la sal.

- Después de limpiar la motocicleta a fondo con un chorro de agua suave, secarla bien.
- Retirar el tapón de cierre del sistema de escape.



### Advertencia

**Peligro de accidente** La humedad y la suciedad afectan al equipo de frenos.

- Frene varias veces con cuidado para retirar la humedad y la suciedad de las pastillas de freno y los discos de freno.

- Una vez finalizada la limpieza, conducir un breve trayecto hasta que el motor haya alcanzado la temperatura de servicio.

---

**i Información**

El calor también hace que se evapore el agua acumulada en los puntos inaccesibles del motor y el equipo de frenos.

- Retirar las cubiertas de protección de los conjuntos de los puños para que pueda evaporarse el agua que haya accedido a estos lugares.
- Una vez que se haya enfriado la motocicleta, lubricar todos los puntos de apoyo y de deslizamiento.
- Limpiar la cadena. (📖 pág. 59)
- Tratar las piezas metálicas que no tengan recubrimiento con medio anticorrosivo (excepto los discos de freno y el sistema de escape).

Producto de conservación para pintura, metal y plástico  
(📖 pág. 132)

- Tratar todas las piezas pintadas con un producto de cuidado de pintura no agresivo.

Perfect Finish y pulimento de alto brillo para pintura  
(📖 pág. 132)

---

**i Información**

No pulir las piezas de plástico que son mate cuando la motocicleta está recién salida de fábrica, ya que la calidad del material podría verse gravemente afectada.

- Tratar todas las piezas de plástico y con revestimiento de polvo con un producto de limpieza y cuidado no agresivo.

Limpiador especial para pintura mate y brillante, piezas metálicas y de plástico (📖 pág. 132)

- Engrasar la cerradura de encendido y del manillar.

Spray de aceite universal (📖 pág. 132)

---

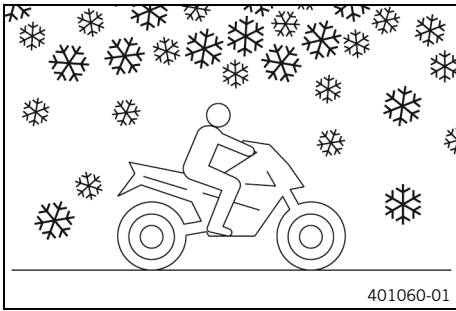
## 18.2 Trabajos de revisión y cuidado para la operación en invierno

**i Información**

Si se utiliza la motocicleta en invierno hay que contar con que se haya esparcido sal de deshielo en la calzada. Por este motivo, deben tomarse las medidas necesarias para protegerla contra la agresiva sal de deshielo.

Después de circular por carreteras con sal, limpiar el vehículo a fondo con agua fría y secarlo bien. El agua caliente potencia los efectos de la sal.

---



- Limpiar la motocicleta. (📖 pág. 111)
- Limpiar el equipo de frenos.

---

**i** **Información**

**SIEMPRE** que se termine de circular por calzadas con sal, dejar enfriar las pinzas y pastillas de freno y, sin desmontarlas, limpiarlas a fondo con agua fría y secarlas completamente.

Después de circular por carreteras con sal, limpiar la motocicleta a fondo con agua fría y secarla bien.

- 
- Tratar el motor, el basculante y todas las demás piezas desnudas o galvanizadas (excepto los discos de freno) con un agente protector contra la corrosión con base de cera.

---

**i** **Información**

El agente protector contra la corrosión no puede alcanzar bajo ningún concepto a los discos de freno, puesto que su rendimiento se vería afectado gravemente.

- 
- Limpiar la cadena. (📖 pág. 59)



## 19.1 Almacenamiento



### Advertencia

**Peligro de envenenamiento** El combustible es venenoso y nocivo para la salud.

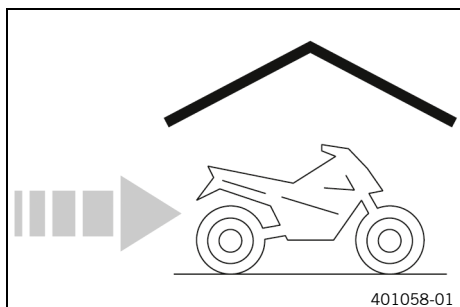
- Evite que el combustible entre en contacto con los ojos, la piel o la ropa.
- Acuda inmediatamente a un médico en caso de ingerirse combustible.
- No aspire los vapores del combustible.
- Si el combustible entra en contacto con la piel, lave inmediatamente la zona afectada con agua abundante.
- Si el combustible entra en contacto con los ojos, lávelos bien con agua y acuda inmediatamente a un médico.
- Si se mancha la ropa de combustible, cámbiese de ropa.
- Guarde el combustible correctamente en un bidón adecuado y manténgalo fuera del alcance de los niños.



### Información

Si no tiene previsto utilizar la motocicleta durante mucho tiempo, deben realizarse o encargarse las actividades siguientes.

Antes de poner fuera de servicio la motocicleta, comprobar que todas las piezas funcionen y no estén desgastadas. Si fuera necesario realizar trabajos de mantenimiento, reparaciones o modificaciones, debe hacerse mientras la motocicleta esté fuera de servicio (menores volúmenes de trabajo en los talleres). De esta manera se evitarán los tiempos de espera largos que se producen en los talleres al principio de la temporada.



- Al realizar el último repostaje antes de parar la motocicleta, mezclar aditivo para el combustible.

Adivivo de combustible (📖 pág. 132)
-------------------------------------

- Repostar combustible. (📖 pág. 41)
- Limpiar la motocicleta. (📖 pág. 111)
- Sustituir el aceite del motor y el filtro de aceite, limpiar los tamices de aceite. 🛠️ (📖 pág. 107)
- Comprobar la protección anticongelante y el nivel de líquido refrigerante. (📖 pág. 97)
- Comprobar la presión de los neumáticos. (📖 pág. 84)
- Desmontar la batería de 12 V. 🛠️ (📖 pág. 86)
- Cargar la batería de 12 V. 🛠️ (📖 pág. 87)

Prescripción

Temperatura de almacenamiento de la batería de 12 V, sin incidencia directa del sol	0 ... 35 °C (32 ... 95 °F)
---	----------------------------

- Estacionar el vehículo en un lugar seco donde no se produzcan cambios de temperatura excesivos.



### Información

KTM recomienda levantar la motocicleta.

- Levantar la motocicleta con el caballete de montaje trasero. (📖 pág. 51)



- Levantar la motocicleta con el caballete de montaje delantero. (📖 pág. 52)
- Cubrir la motocicleta con una lona o una manta transpirable.

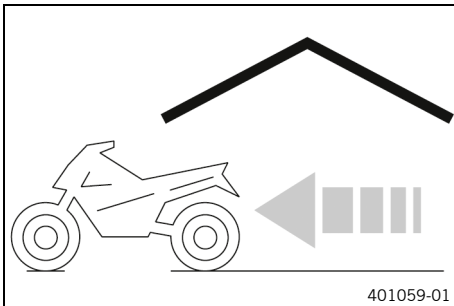
## **i** Información

No utilizar materiales no transpirables bajo ningún concepto, puesto que la humedad quedaría atrapada y se formaría corrosión.

Resulta muy perjudicial poner en marcha el motor solo brevemente cuando la motocicleta está fuera de servicio. Debido a que el motor no tiene tiempo de calentarse suficientemente, el vapor de agua que se genera durante la combustión se condensa y provoca oxidación en las válvulas y en el sistema de escape.



## 19.2 Puesta en servicio después de un período de almacenamiento



- Bajar la motocicleta del caballete de montaje delantero. (📖 pág. 52)
- Bajar la motocicleta del soporte de elevación trasero. (📖 pág. 52)
- Cargar la batería de 12 V. ⚡ (📖 pág. 87)
- Montar la batería de 12 V. ⚡ (📖 pág. 86)
- Ajustar la hora. (📖 pág. 24)
- Realizar los trabajos de inspección y cuidado antes de cada puesta en servicio. (📖 pág. 33)
- Realizar un recorrido de prueba.



Avería	Posible causa	Medida
El motor no gira al accionar el botón de arranque	Errores de manejo	– Seguir los pasos para arrancar el motor. (📖 pág. 33)
	Batería de 12 V descargada	– Cargar la batería de 12 V. 🛠️ (📖 pág. 87) – Comprobar la corriente de reposo. 🛠️
	Fusible 1, 2 o 3 fundido	– Cambiar los fusibles de cada grupo consumidor de electricidad. (📖 pág. 91)
	Se ha fundido el fusible principal	– Sustituir el fusible principal. (📖 pág. 89)
	No hay ninguna conexión a masa	– Controlar la conexión de masa.
El motor gira solamente si se ha accionado la maneta del embrague	Hay una marcha acoplada	– Poner la caja de cambios en posición de ralentí.
	Hay una marcha acoplada y está extendido el caballete lateral	– Poner la caja de cambios en posición de ralentí.
El motor gira, pero no arranca	Errores de manejo	– Seguir los pasos para arrancar el motor. (📖 pág. 33)
	Fusible 3 fundido	– Cambiar los fusibles de cada grupo consumidor de electricidad. (📖 pág. 91)
	Acoplamiento de cierre rápido no montado	– Montar acoplamiento de cierre rápido.
	Fallo de funcionamiento en la inyección electrónica de combustible	– Leer la memoria de errores con la herramienta de diagnóstico KTM. 🛠️
	Puño del acelerador accionado al arrancar el motor	– <b>NO</b> acelerar al arrancar. – Seguir los pasos para arrancar el motor. (📖 pág. 33)
El motor entrega poca potencia	Mucha suciedad en el filtro de aire	– Desmontar el filtro de aire. 🛠️ (📖 pág. 58) – Montar el filtro de aire. 🛠️ (📖 pág. 59)
	Tamiz de carburante muy sucio	– Sustituir el tamiz de combustible. 🛠️
	El filtro de combustible está muy sucio	– Controlar la presión del combustible. 🛠️
	Fallo de funcionamiento en la inyección electrónica de combustible	– Leer la memoria de errores con la herramienta de diagnóstico KTM. 🛠️
El motor se calienta excesivamente	Falta de líquido refrigerante en el sistema de refrigeración	– Controlar la hermeticidad del sistema de refrigeración. – Comprobar el nivel de líquido refrigerante. (📖 pág. 99)
	Las láminas del radiador están muy sucias	– Limpiar las láminas del radiador.
	Se forma espuma en el sistema de refrigeración	– Vaciar el líquido refrigerante. 🛠️ (📖 pág. 100) – Llenar/purgar el sistema de refrigeración. 🛠️ (📖 pág. 100)

Avería	Posible causa	Medida
El motor se calienta excesivamente	Manguera del radiador doblada o deteriorada	– Sustituir la manguera del radiador. 🛠️
	Termostato defectuoso	– Controlar el termostato. 🛠️
	Fusible 4 fundido	– Cambiar los fusibles de cada grupo consumidor de electricidad. (📖 pág. 91)
	Avería en el sistema del ventilador del radiador	– Controlar el sistema del ventilador del radiador. 🛠️
	Aire en el sistema de refrigeración	– Llenar/purgar el sistema de refrigeración. 🛠️ (📖 pág. 100)
El testigo de control de fallo de funcionamiento se ilumina	Fallo de funcionamiento en la inyección electrónica de combustible	– Leer la memoria de errores con la herramienta de diagnóstico KTM. 🛠️
El motor se para durante la marcha	Falta de combustible	– Repostar combustible. (📖 pág. 41)
	Fusible 1, 2 o 3 fundido	– Cambiar los fusibles de cada grupo consumidor de electricidad. (📖 pág. 91)
El testigo de aviso del ABS se ilumina	Fusible del ABS fundido	– Sustituir los fusibles del ABS. (📖 pág. 90)
	Número de revoluciones entre las ruedas delantera y trasera muy diferente	– Parar, desconectar el encendido y arrancar de nuevo.
	Fallo de funcionamiento del ABS	– Leer la memoria de errores con la herramienta de diagnóstico de KTM. 🛠️
Consumo elevado de aceite	La manguera del respiradero del motor está doblada	– Tender la manguera del respiradero sin dobleces, o sustituirla.
	El nivel del aceite del motor es demasiado alto	– Controlar el nivel del aceite del motor. (📖 pág. 107)
	La viscosidad del aceite del motor es insuficiente	– Sustituir el aceite del motor y el filtro de aceite, limpiar los tamices de aceite. 🛠️ (📖 pág. 107)
El faro y la luz de posición no funcionan	Fusible 6 fundido	– Cambiar los fusibles de cada grupo consumidor de electricidad. (📖 pág. 91)
No funcionan los intermitentes, la luz de freno y la bocina	Fusible 5 fundido	– Cambiar los fusibles de cada grupo consumidor de electricidad. (📖 pág. 91)
No se muestra la hora, o se muestra una hora equivocada	Fusible 1 fundido	– Cambiar los fusibles de cada grupo consumidor de electricidad. (📖 pág. 91) – Ajustar la hora. (📖 pág. 24)
Batería de 12 V descargada	No se ha desconectado el encendido al estacionar el vehículo	– Cargar la batería de 12 V. 🛠️ (📖 pág. 87)
	El alternador no carga la batería de 12 V	– Comprobar la tensión de carga. 🛠️ – Comprobar la corriente de reposo. 🛠️

Avería	Posible causa	Medida
El display del cuadro de instrumentos permanece apagado	Fusible <b>1</b> o <b>2</b> fundido	<ul style="list-style-type: none"><li>– Cambiar los fusibles de cada grupo consumidor de electricidad. (📖 pág. 91)</li><li>– Ajustar la hora. (📖 pág. 24)</li></ul>
No funciona el velocímetro en el cuadro de instrumentos	El ramal de cables para el velocímetro está deteriorado, o los contactos están oxidados	<ul style="list-style-type: none"><li>– Controlar el ramal de cables y el conector.</li></ul>

**21.1 Motor**

Tipo constructivo	Motor de gasolina monocilindro de 4 tiempos, refrigerado por agua
Cilindrada	692,7 cm <sup>3</sup> (42,271 cu in)
Carrera	80 mm (3,15 in)
Diámetro	105 mm (4,13 in)
Relación de compresión	12,7:1
Régimen de ralentí	
Temperatura del líquido refrigerante: ≥ 70 °C (≥ 158 °F)	1.600 ± 50 rpm
Distribución	OHC, admisión con palancas de arrastre, escape controlado con balancín, accionamiento mediante cadena
Diámetro de la válvula de admisión	42 mm (1,65 in)
Diámetro de la válvula de escape	34 mm (1,34 in)
Juego de las válvulas en frío	
Admisión a: 20 °C (68 °F)	0,10 ... 0,15 mm (0,0039 ... 0,0059 in)
Escape a: 20 °C (68 °F)	0,22 ... 0,27 mm (0,0087 ... 0,0106 in)
Cojinete del cigüeñal	2 rodamientos de rodillos cilíndricos
Cojinete de la biela	Cojinete deslizante
Cojinete del bulón del pistón	Bulón del pistón con recubrimiento <b>DLC</b>
Pistón	Aleación, forjada
Segmentos	1 segmento de compresión, 1 segmento raspador, 1 anillo de engrase con muelle de manguera
Lubricación del motor	Lubricación de cárter semiseco con 2 bombas trocooidales
Transmisión primaria	36:79
Embrague	Embrague-Antihopping <b>APTC™</b> en baño de aceite / con accionamiento hidráulico
Caja de cambios	Cambio de garras de 6 velocidades
Desmultiplicación del cambio	
1.ª marcha	14:35
2.ª marcha	16:28
3.ª marcha	20:27
4.ª marcha	21:23
5.ª marcha	23:22
6.ª marcha	23:20
Preparación de la mezcla	Inyección electrónica de combustible
Equipo de encendido	Equipo de encendido con regulación electrónica sin contactos, ajuste digital del encendido
Alternador	12 V, 300 W
Bujía	
Bujía interior	NGK LKAR9BI-10
Bujía exterior	NGK LMAR7DI-10
Distancia entre electrodos en la bujía	1,0 mm (0,039 in)
Refrigeración	Refrigeración por líquido, circulación permanente del líquido refrigerante mediante una bomba de agua

Ayuda para el arranque	Motor de arranque, descompresión automática
------------------------	---

## 21.2 Pares de apriete del motor

Tornillo de fijación de la membrana	M3	2 Nm (1,5 lbf ft) <b>Loctite®243™</b>
Abrazadera para mangueras en la brida de aspiración	M4	2,5 Nm (1,84 lbf ft)
Eyector de aceite de lubricación del cojinete de la biela	M4	0,8 Nm (0,59 lbf ft)
Demás tornillos del motor	M5	6 Nm (4,4 lbf ft)
Tornillo de la chapa de cubierta para el retorno de aceite	M5	6 Nm (4,4 lbf ft)
Tornillo de la tapa del filtro de aceite	M5	6 Nm (4,4 lbf ft)
Tornillo de la tapa superior de la bomba de aceite	M5	6 Nm (4,4 lbf ft) <b>Loctite®243™</b>
Tornillo de retención axial del árbol de levas	M5	6 Nm (4,4 lbf ft) <b>Loctite®243™</b>
Tornillo de retención del cojinete	M5	6 Nm (4,4 lbf ft) <b>Loctite®243™</b>
Tornillo del resorte del embrague	M5	6 Nm (4,4 lbf ft)
Tornillo del sensor de detección de marcha acoplada	M5	5 Nm (3,7 lbf ft) <b>Loctite®243™</b>
Demás tornillos del motor	M6	10 Nm (7,4 lbf ft)
Tornillo de enclavamiento del cambio	M6	15 Nm (11,1 lbf ft) <b>Loctite®243™</b>
Tornillo de la bobina de encendido	M6	10 Nm (7,4 lbf ft)
Tornillo de la carcasa del termostato	M6	10 Nm (7,4 lbf ft)
Tornillo de la culata	M6	10 Nm (7,4 lbf ft) <b>Loctite®243™</b>
Tornillo de la palanca de enclavamiento	M6	10 Nm (7,4 lbf ft) <b>Loctite®243™</b>
Tornillo de la tapa de la bomba de agua	M6	10 Nm (7,4 lbf ft)
Tornillo de la tapa de las válvulas	M6	10 Nm (7,4 lbf ft)
Tornillo de la tapa del alternador	M6	10 Nm (7,4 lbf ft)
Tornillo de la tapa del alternador (orificio de paso del alojamiento de la cadena de distribución)	M6	10 Nm (7,4 lbf ft) <b>Loctite®243™</b>
Tornillo de la tapa del embrague	M6	10 Nm (7,4 lbf ft)
Tornillo de la tapa del sistema de aire secundario	M6x12	10 Nm (7,4 lbf ft) <b>Loctite®243™</b>
Tornillo del carril de guiado	M6x30	10 Nm (7,4 lbf ft) <b>Loctite®2701™</b>
Tornillo del carril de tensado	M6x30	10 Nm (7,4 lbf ft) <b>Loctite®2701™</b>
Tornillo del cárter del motor	M6	10 Nm (7,4 lbf ft)

Tornillo del cilindro	M6	10 Nm (7,4 lbf ft) <b>Loctite®243™</b>
Tornillo del cilindro receptor del embrague	M6x20	10 Nm (7,4 lbf ft)
Tornillo del cilindro receptor del embrague	M6x35	10 Nm (7,4 lbf ft)
Tornillo del estátor	M6	10 Nm (7,4 lbf ft) <b>Loctite®243™</b>
Tornillo del motor de arranque	M6	10 Nm (7,4 lbf ft)
Tornillo del pedal de cambio	M6	14 Nm (10,3 lbf ft) <b>Loctite®243™</b>
Tornillo del piñón de la bomba de agua	M6	10 Nm (7,4 lbf ft) <b>Loctite®243™</b>
Tornillo del resonador	M6	10 Nm (7,4 lbf ft)
Tornillo del sensor de revoluciones del cigüeñal	M6	10 Nm (7,4 lbf ft) <b>Loctite®243™</b>
Tornillo del torreón del árbol de levas	M6x80	10 Nm (7,4 lbf ft)
Tornillo del torreón del árbol de levas	M6x90	10 Nm (7,4 lbf ft)
Conexión de depresión del canal de admisión	M6x0,75	2,5 Nm (1,84 lbf ft) <b>Loctite®2701™</b>
Eyector de aceite para la refrigeración del pistón	M6x0,75	4 Nm (3 lbf ft)
Espárrago de la brida del equipo de escape	M8	15 Nm (11,1 lbf ft) <b>Loctite®243™</b>
Tapón roscado del tornillo de bloqueo	M8	15 Nm (11,1 lbf ft)
Tornillo del eje del balancín	M8	15 Nm (11,1 lbf ft)
Tornillo sin cabeza del torreón del árbol de levas	M8	6 Nm (4,4 lbf ft) <b>Loctite®243™</b>
Tuerca de la brida del equipo de escape	M8	20 Nm (14,8 lbf ft) Pasta de cobre
Tornillo de la culata	M10	Secuencia de apriete: Apretar en diagonal, empezando por el tornillo trasero del alojamiento de la cadena de distribución. 1.ª etapa 15 Nm (11,1 lbf ft) 2.ª etapa 30 Nm (22,1 lbf ft) 3.ª etapa 45 Nm (33,2 lbf ft) 4.ª etapa 60 Nm (44,3 lbf ft) Rosca engrasada
Bujía exterior	M10x1	11 Nm (8,1 lbf ft)
Interruptor de presión de aceite	M10x1	10 Nm (7,4 lbf ft)
Tapón roscado del canal de aceite	M10x1	15 Nm (11,1 lbf ft) <b>Loctite®243™</b>

Tapón roscado del canal de aceite para el radiador de aceite	M10x1	15 Nm (11,1 lbf ft)	
Tapón roscado del orificio de salida de la bomba de agua	M10x1	15 Nm (11,1 lbf ft)	
Tornillo para desbloqueo del tensor de la cadena de distribución	M10x1	10 Nm (7,4 lbf ft)	
Tubo de aceite del interruptor de presión de aceite	M10x1	10 Nm (7,4 lbf ft)	
Bujía interior	M12x1,25	18 Nm (13,3 lbf ft)	
Sensor de temperatura del líquido refrigerante en la culata	M12x1,5	12 Nm (8,9 lbf ft)	
Tapón roscado de la válvula de regulación de la presión de aceite	M12x1,5	20 Nm (14,8 lbf ft)	
Tapón roscado de vaciado del motor con imán	M12x1,5	20 Nm (14,8 lbf ft)	
Tapón roscado del canal de aceite	M14x1,5	15 Nm (11,1 lbf ft)	Loctite®243™
Tubos roscados en la carcasa del motor	M16x1,5	25 Nm (18,4 lbf ft)	Loctite®243™
Tuerca del rotor	M18x1,5	100 Nm (73,8 lbf ft)	
Tapón roscado del tamiz de aceite	M20x1,5	15 Nm (11,1 lbf ft)	
Tuerca de rueda dentada primaria	M20LHx1,5	90 Nm (66,4 lbf ft)	Loctite®243™
Tuerca del disco de arrastre del embrague	M20x1,5	120 Nm (88,5 lbf ft)	Loctite®243™
Tuerca del piñón de la cadena	M20x1,5	100 Nm (73,8 lbf ft)	Loctite®243™
Tapón roscado de la tapa del alternador	M24x1,5	8 Nm (5,9 lbf ft)	
Tapón roscado del tensor de la cadena de distribución	M24x1,5	25 Nm (18,4 lbf ft)	
Tapón roscado del termostato de aceite	M24x1,5	15 Nm (11,1 lbf ft)	

## 21.3 Cantidades de llenado

### 21.3.1 Aceite del motor

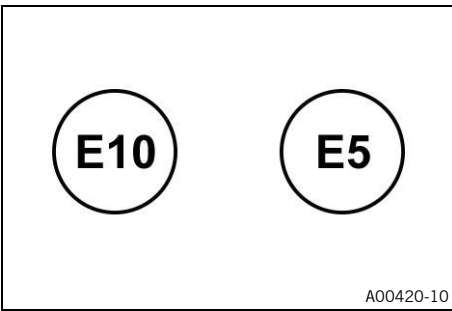
Aceite del motor	1,70 l (1,8 qt.)	Aceite del motor (SAE 10W/50) (📖 pág. 130)
------------------	------------------	---

### 21.3.2 Líquido refrigerante

Líquido refrigerante	1,20 l (1,27 qt.)	Líquido refrigerante (📖 pág. 131)
----------------------	-------------------	-----------------------------------



**21.3.3 Combustible**



Tener en cuenta la marca en los surtidores de gasolina de la UE.

Capacidad aprox. del depósito de combustible	13,3 l (3,51 US gal)	Gasolina súper sin plomo (ROZ 95) (📖 pág. 130)
Reserva de combustible aprox.	1,4 l (1,5 qt.)	

**21.4 Tren de rodaje**

Chasis	Bastidor de tubo de celosía formado por tubos de acero al cromo y molibdeno, con recubrimiento en polvo
Horquilla	<b>WP Suspension APEX 5348</b>
Amortiguador	<b>WP Suspension XPLOR 5746</b>
Recorrido de la suspensión	
Delante	215 mm (8,46 in)
Detrás	240 mm (9,45 in)
Equipo de frenos	
Delante	Freno de disco con pinza de cuatro émbolos atornillada en sentido radial; disco de freno con apoyo flotante
Detrás	Freno de disco con pinza del freno de un émbolo, disco con apoyo flotante
Diámetro de los discos de freno	
Delante	320 mm (12,6 in)
Detrás	240 mm (9,45 in)
Límite de desgaste de los discos de freno	
Delante	4,0 mm (0,157 in)
Detrás	4,5 mm (0,177 in)
Presión de los neumáticos con conductor solo	
Delante	2,3 bar (33 psi)
Detrás	2,5 bar (36 psi)
Presión de los neumáticos con acompañante/carga útil completa	
Delante	2,3 bar (33 psi)
Detrás	2,5 bar (36 psi)
Transmisión secundaria	16:42
Cadena	5/8 x 1/4" X-Ring
Ángulo de la dirección	63,0°
Distancia entre ejes	1.480 ± 15 mm (58,27 ± 0,59 in)
Altura del asiento sin carga	892 mm (35,12 in)

Altura libre sobre el suelo sin carga	270 mm (10,63 in)
Peso sin combustible aprox.	150 kg (331 lb.)
Carga máxima admisible del eje delantero	150 kg (331 lb.)
Carga máxima admisible sobre el eje trasero	200 kg (441 lb.)
Peso máximo admisible	350 kg (772 lb.)

## 21.5 Sistema eléctrico

Batería de 12 V	YTZ10S	Tensión de la batería: 12 V Capacidad nominal: 8,6 Ah No precisa mantenimiento
Fusibles	58011109130	30 A
Fusibles	75011088015	15 A
Fusibles	75011088010	10 A
Fusible	75011088025	25 A
Faro	H4 / portalámparas P43t	12 V 60/55 W
Luz de posición	W5W/portalámparas W2,1x9,5d	12 V 5 W
Iluminación del cuadro de instrumentos y testigos de control	LED	
Intermitente	LED	
Luz de freno/piloto trasero	LED	
Luz de la placa de matrícula	LED	

## 21.6 Neumáticos

Neumático delantero	Neumático trasero
<b>120/70 ZR 17 M/C (58W) TL</b> Bridgestone Battlax Hypersport S21 F	<b>160/60 ZR 17 M/C (69W) TL</b> Bridgestone Battlax Hypersport S21 R
Los neumáticos indicados representan uno de los posibles neumáticos de serie. Encontrará más información en la sección "Servicio" en: <a href="http://www.ktm.com">http://www.ktm.com</a>	

## 21.7 Horquilla

Referencia de la horquilla	14.18.8S.12
Horquilla	<b>WP Suspension APEX 5348</b>
Amortiguación de la compresión	
Confort	20 clics
Estándar	15 clics
Sport	10 clics
Carga útil máxima	10 clics
Amortiguación de la extensión	
Confort	20 clics
Estándar	15 clics
Sport	10 clics
Carga útil máxima	10 clics
Longitud del muelle con casquillos de pretensado	463 mm (18,23 in)

Índice de amortiguación		
Media (estándar)	5,3 N/mm (30,3 lb/in)	
Longitud de la horquilla	879 mm (34,61 in)	
Aceite por botella de la horquilla	590 ml (19,95 fl. oz.)	Aceite para la horquilla (SAE 4) (48601166S1) (📖 pág. 130)

### 21.8 Amortiguador

Número de artículo del amortiguador	15.18.7S.12	
Amortiguador	<b>WP Suspension XPLOR 5746</b>	
Amortiguación de la compresión Highspeed		
Confort	2 vueltas	
Estándar	1,5 vueltas	
Sport	1 vuelta	
Con la carga útil máxima	1 vuelta	
Amortiguación de la compresión Lowspeed		
Confort	20 clics	
Estándar	15 clics	
Sport	10 clics	
Carga útil máxima	10 clics	
Amortiguación de la extensión		
Confort	20 clics	
Estándar	15 clics	
Sport	10 clics	
Con la carga útil máxima	10 clics	
Longitud de montaje	391 mm (15,39 in)	
Característica elástica del muelle		
Estándar	75 N/mm (428 lb/in)	
Aceite del amortiguador (📖 pág. 130)	SAE 2,5	

### 21.9 Pares de apriete del tren de rodaje

Tornillo de la rejilla de protección del radiador	<b>EJOT PT</b> K50x14 T20	2 Nm (1,5 lbf ft)
Tornillo del carenado lateral en el spoiler	EJOT	2 Nm (1,5 lbf ft)
Tornillo del cuadro de instrumentos	EJOT	1 Nm (0,7 lbf ft)
Tornillo del cubrecadena	EJOT	1,5 Nm (1,11 lbf ft)
Tornillo del interruptor combinado	<b>EJOT PT®</b> K50x18 T20	2 Nm (1,5 lbf ft)
Tornillo del sensor del caballete lateral	EJOT	1 Nm (0,7 lbf ft)
Unión roscada del sensor del caballete lateral	M4	2 Nm (1,5 lbf ft)
Tuercas de los radios de la rueda delantera	M4,5	4 Nm (3 lbf ft)

Tuercas de los radios de la rueda trasera	M4,5	4 Nm (3 lbf ft)
Guía del tubo del freno en el chasis	M5	2 Nm (1,5 lbf ft)
Resto de tornillos del tren de rodaje	M5	5 Nm (3,7 lbf ft)
Resto de tuercas del tren de rodaje	M5	5 Nm (3,7 lbf ft)
Tornillo de la abrazadera de la manguera de combustible en el depósito de combustible	M5	5 Nm (3,7 lbf ft)
Tornillo de la bomba de combustible	M5	4 Nm (3 lbf ft)
Tornillo de la brida de cierre del depósito de combustible	M5	2,5 Nm (1,84 lbf ft)
Tornillo de la cubierta del faro	M5	2 Nm (1,5 lbf ft)
Tornillo de la cubierta del ventilador del radiador	M5	3,2 Nm (2,36 lbf ft)
Tornillo de la chapa de protección térmica del equipo de escape	M5	8 Nm (5,9 lbf ft) <b>Loctite®243™</b>
Tornillo de la rejilla de protección del radiador	M5	3,5 Nm (2,58 lbf ft)
Tornillo del cable del motor de arranque	M5	3 Nm (2,2 lbf ft)
Tornillo del carenado	M5x12	3,5 Nm (2,58 lbf ft)
Tornillo del carenado	M5x20	2 Nm (1,5 lbf ft)
Tornillo del estribo del pedal del freno	M5	6 Nm (4,4 lbf ft) <b>Loctite®243™</b>
Tornillo del mando combinado izquierdo	M5	3,5 Nm (2,58 lbf ft)
Tornillo del puño del acelerador	M5	3,5 Nm (2,58 lbf ft)
Tornillo del regulador de presión	M5	4 Nm (3 lbf ft)
Tornillo del sensor de nivel de combustible	M5	3 Nm (2,2 lbf ft)
Tornillo del soporte de la conducción del líquido de frenos al basculante	M5	5 Nm (3,7 lbf ft)
Tornillo del soporte del sistema eléctrica en el depósito	M5	2 Nm (1,5 lbf ft)
Tornillo del soporte del sistema eléctrico debajo de la batería de 12 V	M5	10 Nm (7,4 lbf ft)
Demás tornillos en el depósito de combustible	M6	5 Nm (3,7 lbf ft)
Resto de tornillos del tren de rodaje	M6	10 Nm (7,4 lbf ft)
Resto de tuercas del tren de rodaje	M6	10 Nm (7,4 lbf ft)
Tornillo de desaireación del ventilador	M6	8 Nm (5,9 lbf ft)

Tornillo de la abrazadera del silenciador	M6	10 Nm (7,4 lbf ft) Pasta de cobre
Tornillo de la caja del filtro de aire al chasis	M6	6 Nm (4,4 lbf ft)
Tornillo de la centralita electrónica del ABS	M6	5 Nm (3,7 lbf ft)
Tornillo de la cerradura de encendido	M6	10 Nm (7,4 lbf ft) <b>Loctite®243™</b>
Tornillo de la cerradura del asiento	M6	5 Nm (3,7 lbf ft)
Tornillo de la guarnición del embrague	M6	5 Nm (3,7 lbf ft)
Tornillo de la guarnición del freno de mano	M6	5 Nm (3,7 lbf ft)
Tornillo de la guía de la cadena	M6	10 Nm (7,4 lbf ft)
Tornillo de la parte superior de la caja de filtro de aire	M6	2 Nm (1,5 lbf ft)
Tornillo de la parte trasera	M6x21	10 Nm (7,4 lbf ft)
Tornillo de la rótula del vástago de presión en el cilindro del freno de pie	M6	10 Nm (7,4 lbf ft) <b>Loctite®243™</b>
Tornillo de la sujeción del radiador inferior	M6	8 Nm (5,9 lbf ft)
Tornillo de la sujeción del radiador superior	M6	10 Nm (7,4 lbf ft)
Tornillo de la válvula del sistema de aire secundario	M6	4 Nm (3 lbf ft)
Tornillo del carenado	M6x12	3 Nm (2,2 lbf ft)
Tornillo del carenado delantero	M6x14	5 Nm (3,7 lbf ft)
Tornillo del carenado izquierdo delantero	M6x12	5 Nm (3,7 lbf ft)
Tornillo del depósito de compensación del líquido de frenos del freno trasero	M6	5 Nm (3,7 lbf ft)
Tornillo del disco de freno delantero	M6	14 Nm (10,3 lbf ft) <b>Loctite®243™</b>
Tornillo del disco de freno trasero	M6	14 Nm (10,3 lbf ft) <b>Loctite®243™</b>
Tornillo del guardacadena	M6	10 Nm (7,4 lbf ft) <b>Loctite®243™</b>
Tornillo del guardacadena	M6	2 Nm (1,5 lbf ft) <b>Loctite®243™</b>
Tornillo del regulador de tensión	M6	8 Nm (5,9 lbf ft)
Tornillo del sensor de número de revoluciones de la rueda	M6	6 Nm (4,4 lbf ft)
Tornillo del soporte de la conducción del líquido de frenos en el chasis	M6x12	6 Nm (4,4 lbf ft) <b>Loctite®243™</b>
Tornillo del soporte de la matrícula abajo	M6	8 Nm (5,9 lbf ft)

Tornillo del soporte de la matrícula arriba	M6	8 Nm (5,9 lbf ft)
Tornillo del soporte de la matrícula inferior	M6x14	5 Nm (3,7 lbf ft)
Tornillo del soporte del asiento	M6x12	5 Nm (3,7 lbf ft)
Tornillo del soporte del imán en el caballete lateral	M6	6 Nm (4,4 lbf ft) <b>Loctite®243™</b>
Tuerca de la válvula	M6	4,5 Nm (3,32 lbf ft)
Unión atornillada del cilindro del freno trasero	M6	10 Nm (7,4 lbf ft)
Resto de tornillos del tren de rodaje	M8	25 Nm (18,4 lbf ft)
Resto de tuercas del tren de rodaje	M8	25 Nm (18,4 lbf ft)
Tornillo de la brida del manillar	M8	20 Nm (14,8 lbf ft)
Tornillo de la consola del caballete lateral	M8	25 Nm (18,4 lbf ft) <b>Loctite®243™</b>
Tornillo de la chapa portamuelles de la consola del caballete lateral	M8	25 Nm (18,4 lbf ft) <b>Loctite®243™</b>
Tornillo de la palanca de unión en el chasis	M8	30 Nm (22,1 lbf ft) <b>Loctite®243™</b>
Tornillo de la pieza de deslizamiento de la cadena	M8	15 Nm (11,1 lbf ft)
Tornillo de la tija inferior	M8	12 Nm (8,9 lbf ft)
Tornillo de la tija superior	M8	17 Nm (12,5 lbf ft)
Tornillo del apoyo del depósito de combustible	M8	15 Nm (11,1 lbf ft)
Tornillo del asidero	M8	10 Nm (7,4 lbf ft)
Tornillo del depósito de combustible abajo	M8	25 Nm (18,4 lbf ft) <b>Loctite®243™</b>
Tornillo del extremo del manillar	M8	15 Nm (11,1 lbf ft)
Tornillo del pedal del freno	M8	25 Nm (18,4 lbf ft) <b>Loctite®243™</b>
Tornillo del portarruedas	M8	15 Nm (11,1 lbf ft)
Tornillo del protector para el talón	M8x12	5 Nm (3,7 lbf ft) <b>Loctite®243™</b>
Tornillo del soporte del reposapiés delantero	M8	25 Nm (18,4 lbf ft)
Tornillo del soporte del reposapiés detrás	M8x16	25 Nm (18,4 lbf ft)
Tornillo del soporte del silenciador	M8	25 Nm (18,4 lbf ft)
Tornillo del soporte del silenciador al depósito de gasolina	M8	25 Nm (18,4 lbf ft)
Tornillo del tubo de la horquilla	M8	20 Nm (14,8 lbf ft)
Tornillo superior del depósito de combustible	M8	25 Nm (18,4 lbf ft) <b>Loctite®243™</b>
Tuerca del colector en la culata	M8	Apretar las tuercas uniformemente. La chapa no se debe curvar.  Pasta de cobre

Tuerca del tornillo de la corona	M8	35 Nm (25,8 lbf ft) <b>Loctite®2701™</b>
Resto de tornillos del tren de rodaje	M10	45 Nm (33,2 lbf ft)
Resto de tuercas del tren de rodaje	M10	45 Nm (33,2 lbf ft)
Tornillo de soporte del motor	M10	45 Nm (33,2 lbf ft) <b>Loctite®243™</b>
Tornillo del alojamiento del manillar	M10	45 Nm (33,2 lbf ft) <b>Loctite®243™</b>
Tornillo del amortiguador, abajo	M10	45 Nm (33,2 lbf ft) <b>Loctite®243™</b>
Tornillo del amortiguador, arriba	M10	45 Nm (33,2 lbf ft) <b>Loctite®243™</b>
Tornillo del caballete lateral	M10	35 Nm (25,8 lbf ft) <b>Loctite®243™</b>
Tornillo del soporte del motor al chasis	M10	45 Nm (33,2 lbf ft)
Tornillo hueco de la conducción del líquido de frenos	M10x1	25 Nm (18,4 lbf ft)
Tornillo de la pinza del freno delantero	M10x1,25	45 Nm (33,2 lbf ft) <b>Loctite®243™</b>
Sonda lambda	M12x1,25	25 Nm (18,4 lbf ft) Pasta de cobre
Tornillo del perno del basculante	M12x1,5	80 Nm (59 lbf ft)
Tuerca de la palanca acodada en el basculante	M14x1,5	100 Nm (73,8 lbf ft)
Tuerca de la palanca de unión en la palanca acodada	M14x1,5	100 Nm (73,8 lbf ft)
Tornillo del sensor de temperatura del radiador	M18	20 Nm (14,8 lbf ft)
Tornillo de la pipa de la dirección, abajo	M20x1,5	60 Nm (44,3 lbf ft) <b>Loctite®243™</b>
Tornillo de la pipa de la dirección, arriba	M20x1,5	12 Nm (8,9 lbf ft)
Tornillo del eje de la rueda delantera	M24x1,5	45 Nm (33,2 lbf ft)
Tuerca del eje de la rueda trasera	M25x1,5	90 Nm (66,4 lbf ft)

## Aceite del amortiguador (SAE 2,5) (50180751S1)

### Norma / clasificación

- SAE (📖 pág. 133) (SAE 2,5)

### Prescripción

- Hay que utilizar exclusivamente aceites conformes con la norma indicada (consultar las indicaciones en la etiqueta del recipiente), que posean las propiedades exigidas.

## Aceite del motor (SAE 10W/50)

### Norma / clasificación

- JASO T903 MA2 (📖 pág. 133)
- SAE (📖 pág. 133) (SAE 10W/50)

### Prescripción

- Hay que utilizar exclusivamente aceites del motor conformes con la norma indicada (consultar las indicaciones en la etiqueta del recipiente), que posean las propiedades exigidas.

Aceite completamente sintético para el motor

### Proveedor recomendado

**MOTOREX®**

- Power Synt 4T

## Aceite para la horquilla (SAE 4) (48601166S1)

### Norma / clasificación

- SAE (📖 pág. 133) (SAE 4)

### Prescripción

- Se deben utilizar exclusivamente aceites conformes con las normas indicadas (consultar las indicaciones en la etiqueta del recipiente) y que posean las propiedades exigidas.

## Gasolina súper sin plomo (ROZ 95)

### Norma / clasificación

- DIN EN 228 (ROZ 95)

### Prescripción

- Se debe utilizar exclusivamente gasolina súper sin plomo conforme a la norma especificada o equivalente.
- Una proporción de hasta el 10 % de etanol (combustible E10) no supone ningún problema.



### Información

**No** utilizar combustibles a base de metanol (p. ej., M15, M85 o M100) ni con una proporción de etanol superior al 10 % (p. ej., E15, E25, E85 o E100).

## Líquido de frenos DOT 4/DOT 5.1

### Norma / clasificación

- DOT

### Prescripción

- Se debe utilizar exclusivamente líquido de frenos conforme con la norma indicada (consultar las indicaciones en la etiqueta del recipiente) y que posea las propiedades exigidas.

### Proveedor recomendado

**Castrol**

- REACT PERFORMANCE DOT 4

**MOTOREX®**

- Brake Fluid DOT 5.1



**Líquido refrigerante**

**Prescripción**

- Utilizar únicamente líquido refrigerante de alta calidad sin silicatos con aditivo anticorrosión para motores de aluminio. Los anticongelantes de calidad inferior e inadecuados producen corrosión, sedimentos y espuma.
- No utilizar agua pura, puesto que los requisitos, como la protección anticorrosión y las propiedades de lubricación, solo se satisfacen con el líquido refrigerante.
- Utilizar exclusivamente líquido refrigerante conforme con las especificaciones indicadas (véanse las indicaciones en la etiqueta del recipiente) y que posea las propiedades exigidas.

Protección anticongelante como mínimo hasta	-25 °C (-13 °F)
---	-----------------

El porcentaje de mezcla se debe adaptar a la protección anticongelante necesaria. Utilizar agua destilada si es preciso diluir el líquido refrigerante.

Se recomienda el uso de líquido refrigerante premezclado.

Prestar atención a las indicaciones del fabricante del líquido refrigerante respecto a la protección anticongelante, la dilución y la miscibilidad (compatibilidad) con otros líquidos refrigerantes.

**Proveedor recomendado**

**MOTOREX®**

- **COOLANT M3.0**

### **Aditivo de combustible**

Proveedor recomendado  
**MOTOREX®**  
– Fuel Stabilizer

### **Agente de limpieza para cadenas**

Proveedor recomendado  
**MOTOREX®**  
– Chain Clean

### **Agente de limpieza para motocicletas**

Proveedor recomendado  
**MOTOREX®**  
– Moto Clean

### **Espray para cadenas Street**

Prescripción  
Proveedor recomendado  
**MOTOREX®**  
– Chainlube Road Strong

### **Grasa de larga duración**

Proveedor recomendado  
**MOTOREX®**  
– Bike Grease 2000

### **Limpiador especial para pintura mate y brillante, piezas metálicas y de plástico**

Proveedor recomendado  
**MOTOREX®**  
– Quick Cleaner

### **Perfect Finish y pulimento de alto brillo para pintura**

Proveedor recomendado  
**MOTOREX®**  
– Moto Shine

### **Producto de conservación para pintura, metal y plástico**

Proveedor recomendado  
**MOTOREX®**  
– Moto Protect

### **Spray de aceite universal**

Proveedor recomendado  
**MOTOREX®**  
– Joker 440 Synthetic

## SAE

Las clases de viscosidad SAE fueron definidas por la Society of Automotive Engineers, y se utilizan para clasificar los aceites según su viscosidad. La viscosidad describe solamente una propiedad del aceite, y no es un indicador para su calidad.

## JASO T903 MA2

A causa de las distintas tendencias en el desarrollo técnico, se precisa una especificación técnica propia para las motocicletas: la norma **JASO T903 MA2**.

Anteriormente, en las motocicletas se utilizaban los aceites del motor de los turismos, ya que no existía una especificación propia para las motocicletas.

Si se exigen intervalos de mantenimiento largos para los motores de los turismos, los motores de las motocicletas logran un alto rendimiento a altas revoluciones.

En la mayoría de los motores para motocicletas, la caja de cambios y del embrague se lubrican con el mismo aceite.



La norma **JASO T903 MA2** tiene en cuenta estos requisitos específicos.

MTC	Control de tracción de la motocicleta (Motorcycle Traction Control)	Función adicional del control del motor que reduce el par motor si la rueda trasera gira en vacío
OBD	Diagnóstico de a bordo	Sistema del vehículo que controla los parámetros especificados del sistema electrónico del vehículo.
-	Quickshifter +	Función del sistema electrónico del motor para cambiar a una marcha más larga y más corta sin accionar el embrague
ABS	Sistema antibloqueo	Sistema de seguridad que evita que las ruedas se bloqueen al avanzar en línea recta sin la influencia de fuerzas laterales

aprox.	aproximadamente
ART. N.º	Número de artículo
etc.	etcétera
Nº	Número
p.ej.	por ejemplo
v.	véase





## 27.1 Símbolos rojos

Los símbolos rojos muestran una situación de conducción que requiere una intervención inmediata.

	El testigo de aviso de la temperatura del líquido refrigerante se ilumina en rojo – La temperatura del líquido refrigerante ha alcanzado un valor crítico. Detener el vehículo respetando las normas de tráfico, apagar el motor, dejar enfriar y controlar el nivel de líquido refrigerante.
	El testigo de aviso de la presión de aceite se ilumina en rojo – La presión de aceite es demasiado baja. Detener el vehículo inmediatamente respetando las normas de tráfico y apagar el motor.




## 27.2 Símbolos amarillos y naranjas

Los símbolos amarillos y naranjas señalizan un error que requiere tomar medidas rápidamente. Los símbolos amarillos y naranjas también muestran las ayudas de conducción que están activas.

	El testigo de aviso del ABS se ilumina/parpadea en amarillo – Cuando se enciende el testigo de aviso del ABS, el ABS no está activo. El testigo de aviso del ABS también se enciende cuando se detecta un fallo. Contactar con un taller especializado autorizado por KTM. Si el testigo de aviso del ABS parpadea lento, significa que el modo ABS <b>Supermoto</b> está activado.
	El testigo de aviso del nivel de combustible se ilumina en naranja – El nivel de combustible ha alcanzado la marca de reserva.
	El testigo de control de fallo de funcionamiento se ilumina en naranja – El OBD ha detectado un fallo de funcionamiento en el sistema electrónico del vehículo. Estacionar respetando las normas de tráfico y contactar con un taller especializado autorizado por KTM.
	El testigo de control TC se ilumina/parpadea en amarillo – Cuando el testigo de control del TC se ilumina, el MTC en curvas (📖 pág. 38) no está activo. Si están iluminados a la vez el testigo de control del TC y ambos testigos de modos de conducción, se ha detectado un fallo de funcionamiento. Contactar con un taller especializado autorizado por KTM. El testigo de control del TC parpadea cuando el MTC en curvas interviene activamente.

## 27.3 Símbolos verdes y azules

Los símbolos verdes y azules representan información.

	El testigo de control de la luz de carretera se ilumina en azul – La luz de carretera está activada.
	El testigo de control del ralentí se ilumina en verde – La caja de cambios está en posición de ralentí.
	El testigo de control de los intermitentes parpadea en verde – El intermitente está activado.

<b>A</b>		<b>Cerradura de encendido</b> . . . . .	19
<b>ABS</b> . . . . .	67	<b>Cerradura del manillar</b> . . . . .	19
<b>ACC1</b>		<b>Conducir</b> . . . . .	35
Delante . . . . .	96	Ponerse en marcha . . . . .	34
<b>ACC2</b>		<b>Conector de diagnóstico</b> . . . . .	96
Delante . . . . .	96	<b>Conector USB</b> . . . . .	96
<b>Accesorios</b> . . . . .	10	<b>Control de tracción</b>	
<b>Aceite del motor</b>		Ajustar . . . . .	104
Rellenar . . . . .	110	<b>Control de tracción de la motocicleta</b> . . . . .	38
Sustituir . . . . .	107	<b>Corona de la cadena</b>	
<b>Agentes de servicio</b> . . . . .	10	Comprobar . . . . .	62
<b>Almacenamiento</b> . . . . .	114	<b>Cuadro de instrumentos</b>	
<b>Amortiguador</b> . . . . .	45	Ajustar . . . . .	23
Ajustar la amortiguación de la compresión		Ajustar el intervalo de mantenimiento . . . . .	25
Highspeed . . . . .	47	Ajustar kilómetros o millas . . . . .	24
Ajustar la amortiguación de la compresión		Ajustar la hora . . . . .	24
Lowspeed . . . . .	47	Visión general . . . . .	23
Ajustar la amortiguación de la extensión . . . . .	48	<b>Cubierta del faro con el faro</b>	
Amortiguación de la compresión, generalidades	46	Desmontar . . . . .	92
<b>Arrancar el motor</b> . . . . .	33	<b>Cubierta del faro con faro</b>	
<b>Asideros</b> . . . . .	20	Montar . . . . .	93
<b>Asiento</b>		<b>D</b>	
Desbloqueo . . . . .	20	<b>Datos técnicos</b>	
Montar . . . . .	55	Amortiguador . . . . .	125
Quitar . . . . .	55	Cantidades de llenado . . . . .	122
<b>B</b>		Horquilla . . . . .	124
<b>Batería de 12 V</b>		Motor . . . . .	119
Cargar . . . . .	87	Neumáticos . . . . .	124
Desmontar . . . . .	86	Pares de apriete del motor . . . . .	120
Montar . . . . .	86	Pares de apriete del tren de rodaje . . . . .	125
<b>Bombilla de la luz de posición</b>		Sistema eléctrico . . . . .	124
Sustituir . . . . .	94	Tren de rodaje . . . . .	123
<b>Botón de arranque</b> . . . . .	18	<b>Definición del uso</b> . . . . .	6
<b>Botón de la bocina</b> . . . . .	16	<b>Diagnóstico de fallos</b> . . . . .	116-118
<b>C</b>		<b>Discos de freno</b>	
<b>Caballete lateral</b> . . . . .	21	Comprobar . . . . .	69
<b>Cadena</b>		<b>E</b>	
Comprobar . . . . .	62	<b>Embrague</b>	
Controlar la suciedad . . . . .	59	Controlar y corregir el nivel de líquido . . . . .	66
Limpiar . . . . .	59	<b>Equipaje</b> . . . . .	31
<b>Cambiar de marcha</b> . . . . .	35	<b>Estacionar</b> . . . . .	40
<b>Cantidad de llenado</b>		<b>Estado de los neumáticos</b>	
Aceite del motor . . . . .	109, 122	Comprobar . . . . .	82
Combustible . . . . .	42, 123	<b>F</b>	
Líquido refrigerante . . . . .	102, 122	<b>Faro</b>	
<b>Carenado lateral</b>		Ajustar la distancia de alumbrado . . . . .	95
Desmontar . . . . .	57	Comprobar el reglaje . . . . .	95
Montar . . . . .	57		

<b>Filtro de aceite</b>	
Sustituir	107
<b>Filtro de aire</b>	
Desmontar	58
Montar	59
<b>Frenar</b>	39
<b>Frenos</b>	39
<b>Fusible</b>	
Cambiar en cada grupo consumidor de electricidad	91
<b>Fusible principal</b>	
Sustituir	89
<b>Fusibles del ABS</b>	
Sustituir	90
<b>G</b>	
<b>Garantía del fabricante</b>	10
<b>Garantía legal</b>	10
<b>Gomas amortiguadoras del cubo de la rueda trasera</b>	
Comprobar	81
<b>Guardabarros delantero</b>	
Desmontar	57
Montar	58
<b>Guía de la cadena</b>	
Ajustar	65
Comprobar	62
<b>H</b>	
<b>Herramienta de a bordo</b>	
Desmontar	55
Guardar	56
<b>Horquilla</b>	45
Ajustar el nivel de compresión	45
Ajustar el nivel de extensión	46
Limpiar los manguitos guardapolvo	53
Purgar el aire de las botellas de la horquilla	54
<b>I</b>	
<b>Imágenes</b>	10
<b>Interruptor de los intermitentes</b>	17
<b>Interruptor de parada de emergencia</b>	17
<b>L</b>	
<b>Líquido de frenos</b>	
Rellenar en el freno de la rueda delantera	70
Rellenar en el freno trasero	74
<b>Líquido refrigerante</b>	
Comprobar el nivel	99
Comprobar la protección anticongelante y el nivel	97
Sustituir	101
Vaciar	100

<b>M</b>	
<b>Mando de las luces</b>	17
<b>Maneta del embrague</b>	16
Ajustar la posición básica	65
<b>Maneta del freno de mano</b>	16
Ajustar la posición básica	68
<b>Manual de instrucciones</b>	8
<b>Medio ambiente</b>	8
<b>Medios auxiliares</b>	10
<b>Modo de conducción</b>	
Modificar	104
<b>Motocicleta</b>	
Bajar del caballete de montaje delantero	52
Bajar del soporte de elevación trasero	52
Levantar con el caballete de montaje delantero	52
Levantar con el caballete de montaje trasero	51
Levantar con un caballete elevador	51
Limpiar	111
Quitar del caballete elevador	51
<b>Motor</b>	
Rodaje	31
<b>MTC en curvas</b>	38
<b>N</b>	
<b>Nivel de líquido de frenos</b>	
Comprobar en el freno de la rueda delantera	69
Controlar en el freno trasero	73
<b>Nivel del aceite del motor</b>	
Control	107
<b>Normas de trabajo</b>	8
<b>Número de artículo del amortiguador</b>	15
<b>Número de identificación del vehículo</b>	14
<b>Número de la llave</b>	14
<b>Número del motor</b>	15
<b>O</b>	
<b>Operación en invierno</b>	
Trabajos de revisión y cuidado	112
<b>P</b>	
<b>Parar</b>	40
<b>Pastillas de freno</b>	
Controlar en el freno delantero	71
Controlar en el freno trasero	75
<b>Pedal de cambio</b>	21
Ajustar la posición básica	105
Controlar la posición básica	105
<b>Pedal del freno</b>	21
Ajustar la posición básica	72
Controlar el recorrido en vacío	72



<b>Piñón de la cadena</b>		<b>Tapón del depósito de combustible</b>	
Comprobar . . . . .	62	Abrir . . . . .	22
<b>Placa de características</b> . . . . .	14	Cerrar . . . . .	23
<b>Posición del manillar</b> . . . . .	49	<b>Tensión de la cadena</b>	
Ajustar . . . . .	49	Ajustar . . . . .	61
<b>Presión de los neumáticos</b>		Comprobar . . . . .	60
Comprobar . . . . .	84	<b>Tensión de los radios</b>	
<b>Programa de servicio</b> . . . . .	43-44	Comprobar . . . . .	84
<b>Protector de la horquilla</b>		<b>Transporte</b> . . . . .	41
Desmontar . . . . .	54	<b>U</b>	
Montar . . . . .	54	<b>USB</b>	
<b>Puesta en servicio</b>		Conector USB . . . . .	96
Después de un período de almacenamiento . . . . .	115	<b>Uso conforme a lo previsto</b> . . . . .	6
Instrucciones para la primera puesta en servicio . . . . .	30	<b>Uso indebido</b> . . . . .	6
Trabajos de inspección y cuidado antes de cada puesta en servicio . . . . .	33	<b>V</b>	
<b>Puño del acelerador</b> . . . . .	16	<b>Vehículo con carga</b> . . . . .	31
<b>Q</b>		<b>Visión general de los testigos de control</b> . . . . .	19
<b>Quickshifter +</b> . . . . .	38	<b>Vista del vehículo</b>	
<b>R</b>		Frontal izquierda . . . . .	12
<b>Recambios</b> . . . . .	10	Trasera derecha . . . . .	13
<b>Referencia de la horquilla</b> . . . . .	15		
<b>Reposapiés del acompañante</b> . . . . .	20		
<b>Repostar</b>			
Combustible . . . . .	41		
<b>Ropa de protección</b> . . . . .	8		
<b>Rueda delantera</b>			
Desmontar . . . . .	76		
Montar . . . . .	77		
<b>Rueda trasera</b>			
Desmontar . . . . .	78		
Montar . . . . .	79		
<b>S</b>			
<b>Seguridad de funcionamiento</b> . . . . .	7		
<b>Servicio</b> . . . . .	10		
<b>Servicio de atención al cliente</b> . . . . .	11		
<b>Sistema antibloqueo</b> . . . . .	67		
<b>Sistema de neumáticos sin cámara</b> . . . . .	83		
<b>Sistema de refrigeración</b> . . . . .	97		
Llenar/purgar . . . . .	100		
<b>Spray reparador de pinchazos</b>			
Utilización . . . . .	85		
<b>Sustituir la bombilla del faro</b> . . . . .	93		
<b>T</b>			
<b>Tamices de aceite</b>			
Limpiar . . . . .	107		



3214281es

02/2021





READY TO RACE

» [www.ktm.com/co](http://www.ktm.com/co)

# MANUAL DE GARANTÍA

STREET

  
**MOTOREX**  
Oil of Switzerland

DESCUBRE MÁS DEL MUNDO NARANJA EN:

[www.ktm.com/co](http://www.ktm.com/co) »  **KTM** Colombia »  **KTM\_Colombia**

Línea gratuita nacional: 018000 520090

Conoce lo que hacemos por el progreso de los colombianos en [www.autecosocial.com](http://www.autecosocial.com)

**KTW**

## Anexo Información de seguridad

Verifique la carátula de este manual para conocer cuál de los siguientes dispositivos de seguridad posee su vehículo.



Sistema diseñado para evitar que las ruedas se bloqueen al frenar de forma brusca mientras se circula en línea recta, el sistema regula automáticamente la fuerza de frenado.

Aunque el sistema ABS proporciona estabilidad al detenerse, recuerde las siguientes características:

- \* Para frenar de forma eficaz, deje de acelerar y utilice la leva de freno delantero y el pedal de freno trasero simultáneamente, de la misma manera que en el sistema de frenos de una motocicleta convencional
- \* El ABS no puede compensar las condiciones adversas de la carretera, un error de juicio o un uso incorrecto de los frenos.



Sistema diseñado para que una vez se ponga el motor en marcha, la luz principal de la farola se encienda automáticamente.

Este sistema garantiza una mayor visibilidad del vehículo para los demás actores viales.



Sistema de iluminación LED, el cual se enciende automáticamente al girar el interruptor de encendido a "ON".

Mientras la farola principal esté apagada, la luz LED alumbrará intensamente, si se enciende la farola principal, la luz LED se atenuará automáticamente.

No se recomienda dejar el interruptor de encendido en "ON" mientras el motor no esté en funcionamiento porque la batería se drenará prematuramente.



Todos los derechos reservados. No se permite la reproducción total o parcial de este libro, en ninguna forma o por ningún medio, ya sea electrónico o mecánico, incluido fotocopiado, sin permiso escrito de Autotécnica Colombiana S.A.S. (Auteco S.A.S.)

Actualizado Mayo 2020

The KTM logo is rendered in a bold, italicized, black sans-serif font. The letters are thick and slanted to the right, with a distinctive horizontal bar above the 'T'.The auteco logo features a stylized graphic of a mountain peak or a stylized 'A' shape to the left of the word 'auteco' in a lowercase, italicized, sans-serif font. A registered trademark symbol (®) is positioned at the top right of the word.

**MANUAL DE GARANTÍA Y MANTENIMIENTO**  
**STREET**

## TABLA DE CONTENIDO



Introducción

Muy importante tener en cuenta

Sugerencias para conducir con seguridad

Auteco cuida nuestro planeta

Centros de Servicio Autorizado

Garantía Auteco

¿Qué son las revisiones periódicas?

Cupón de alistamiento

Listado de operaciones

Tarjeta de garantía de la batería

Historial de mantenimiento

Cupones de revisiones y mantenimiento

Revisiones técnicas y de mantenimiento posteriores a la garantía



¡Felicidades! Usted acaba de adquirir un vehículo de una marca reconocida mundialmente por su altísima calidad y excelentes especificaciones, y ahora en Colombia cuenta con todo el respaldo de Auteco. Su nuevo vehículo es un producto de avanzada ingeniería automotriz, de pruebas exhaustivas y de continuos esfuerzos por lograr confiabilidad, seguridad y alto rendimiento. Estamos seguros de que el vehículo probará ser digno de su elección y de que usted estará orgulloso de su funcionamiento. Le recomendamos que lea detenidamente el Manual de Instrucciones y el Manual de Garantía y Mantenimiento (En adelante "el Manual"), antes de conducir su vehículo, de modo que usted esté completamente familiarizado con la operación apropiada de los controles del vehículo, sus características, capacidades y limitaciones. Para asegurar una larga vida, sin problemas para su vehículo, dele el cuidado apropiado y el mantenimiento descrito en el manual de instrucciones y exija siempre repuestos genuinos a su Centro de Servicio Autorizado (CSA). Confíe el mantenimiento y reparaciones solo a los Centros de Servicio Autorizado (CSA) que se indican en este Manual. Nosotros le ofrecemos 8 revisiones obligatorias

de servicio programado para mantener su vehículo en perfectas condiciones.

Debido a las continuas mejoras en el diseño y en el rendimiento que ocurren durante la producción, en algunos casos pueden existir diferencias menores entre el vehículo real y las ilustraciones y el texto de este Manual. En caso de que usted desee tener alguna información detallada sobre el vehículo, consulte al agente comercial o concesionario autorizado de Auteco - KTM.

### **AUTOTÉCNICA COLOMBIANA S.A.S. - AUTEKO**

Medellín, Colombia

Línea gratuita nacional

01 8000 52 00 90

[servicioalcliente@auteco.com.co](mailto:servicioalcliente@auteco.com.co)

Página Web:

[www.auteco.com.co](http://www.auteco.com.co)

## **! IMPORTANTE**

El fabricante se reserva el derecho de realizar en cualquier momento, sin obligación de actualizar este folleto, modificaciones en el vehículo, sus partes o accesorios, según pueda ser conveniente y necesario.



## MUY IMPORTANTE TENER EN CUENTA



### DESDE EL PRIMER DÍA.

#### LO FELICITAMOS:

Usted ha adquirido una motocicleta marca **KTM**, (en adelante "el Vehículo") con los últimos avances tecnológicos. Pero su máxima calidad y su inigualada presentación no bastan, si usted no se convierte en un perfecto conductor y presta a su Vehículo los sencillos cuidados y atenciones que requiere. Con su Vehículo **KTM** con el respaldo de Auteco usted ha pasado al campo de las personas motorizadas; es decir, que gozan de plena libertad para ir donde quieran y cuando quieran, con máxima facilidad y economía. Esto nos complace profundamente y por eso estamos muy interesados en que usted disfrute al máximo su nueva y mejor situación.

Para contribuir a ello, hemos resumido algunas recomendaciones para el buen uso y mantenimiento de su Vehículo, de obligatorio cumplimiento:

*“Millones de máquinas, como la suya, ruedan por todo el mundo en excelentes condiciones. Y la razón es que requieren un buen propietario. Usted debe y puede serlo.”*

#### LEA Y ESTUDIE CUIDADOSAMENTE SU “MANUAL DE GARANTÍA Y MANTENIMIENTO” Y SIGA SUS INSTRUCCIONES EXACTA Y OPORTUNAMENTE.

Con ello se habrá creado una nueva y agradable afición, que le evitará pérdidas de tiempo, dinero y bienestar.

#### EJERCÍTESE EN ESTAS OPERACIONES, HASTA DOMINARLAS:

- Verificar siempre el nivel de aceite del motor.
- Calibración de presión de aire de las llantas.
- Chequeo de nivel del líquido refrigerante (Si aplica).
- Chequeo de nivel del líquido de frenos.
- Limpieza de filtro de aire.

#### DURANTE EL DESPEGUE (0 hasta 2.000 km.)

Use el acelerador solamente hasta la mitad del recorrido del mismo.

Mantenga solamente la velocidad que le permite el medio acelerador. Si se excede, está forzando perjudicialmente su máquina.

Manténgala liviana no sometiéndola a cargas que le exijan pasar del medio acelerador.

No la someta a cuestas que le exijan más del medio acelerador.

## MUY IMPORTANTE TENER EN CUENTA



Use siempre los dos frenos (delantero y trasero) **SIMULTÁNEAMENTE**. Practique desde el principio hasta que lo haga sin pensarlo. **NO USE UNO SOLO**. Dedique un rato **CADA SEMANA** al cuidadoso aseo de su vehículo y a revisar y ajustar los tornillos y tuercas.

### **SI NO ES EXPERTO EN MECÁNICA NO ENSAYE EN SU MÁQUINA: LLÉVELA A UN CENTRO DE SERVICIO AUTORIZADO (CSA)**

Conduzca respetando las normas de tránsito y tenga especial cuidado durante la noche y los días lluviosos.

### **MANTENGA CONSIGO OBLIGATORIAMENTE:**

Licencia de tránsito  
Licencia de conducción  
Seguro obligatorio SOAT  
Manual de garantía y mantenimiento

Casco  
Chaleco reflectivo  
Herramienta del Vehículo  
Técnico mecánica

### **ES MUY RECOMENDABLE:**

Impermeable  
Chaqueta  
Guantes

### **CUANDO SALGA DE VIAJE:**

Inflador de mano  
Parches para llantas tubeless  
Cables  
Medidor de presión de llantas  
Bombillos nuevos  
Otras herramientas

## SUGERENCIAS PARA CONDUCIR CON SEGURIDAD



**Un motociclista inteligente es aquel que quiere seguir disfrutando su pasión por muchos años y por eso, no se arriesga. Auteco presenta el top 10 del motociclista seguro.**

- 1.** Use un buen casco y manténgalo siempre abrochado. El casco no es para evitar una infracción de tránsito, use uno que realmente ofrezca protección en caso de un accidente.
- 2.** Maneje a la defensiva, asuma que nadie lo ha visto en la vía para que pueda anticiparse a las emergencias.
- 3.** Nunca adelante entre dos vehículos en movimiento. Cualquier movimiento inesperado de uno de ellos puede hacer que pierda el control del vehículo y sufrir un accidente.
- 4.** Evite transitar sobre las líneas y señales blancas y amarillas cuando la vía se encuentre mojada y manténgase atento a los manchones de aceite dejados por otros vehículos.
- 5.** Use siempre las direccionales, stop y luz frontal para indicar a otros conductores cuál será su próxima maniobra, apoyese visualmente en los retrovisores para una conducción más segura y tenga en cuenta que es posible que los objetos se vean más cerca de lo que parecen.
- 6.** Mantenga la presión de aire de las llantas según el manual de propietario. Las llantas con exceso o falta de presión comprometen la adherencia del vehículo al piso y hacen que la conducción se vuelva inestable y peligrosa. Además aumenta el consumo de combustible si la presión es baja.
- 7.** Utilice siempre ambos frenos a la hora de detenerse. Recuerde que el freno delantero lleva el 70% de la potencia de frenado y el trasero el 30%. Trate de practicar la maniobra de frenado en una zona segura y despejada para que a la hora de una emergencia, pueda hacerlo sin problemas.
- 8.** Antes de girar o atravesar un cruce, mire a la izquierda, luego a la derecha y nuevamente a la izquierda. Esta maniobra sirve para asegurarse que un vehículo no aparecerá en el último momento.
- 9.** Al adelantar otro vehículo hágalo solamente por la izquierda. Adelantar por la derecha es extremadamente peligroso.
- 10.** Maneje más despacio de lo que su capacidad y la del vehículo se lo permita. En caso de una imprudencia de un tercero (otro vehículo, peatones, huecos, etc), tendrá los reflejos y la potencia extra que se necesitan para sortear la situación.



**“ENTREGA LA BATERÍA USADA Y CONTRIBUYE CON EL CUIDADO DEL AMBIENTE”**

**Procedimiento para la devolución de las baterías usadas plomo ácido.**

Su Vehículo recibe alimentación eléctrica a través de una batería de tipo Plomo – Ácido (Pb – Ácido) o de tipo gel de 12 voltios (V). Ella permite que su Vehículo funcione adecuadamente. Para ubicar la batería en su Vehículo refiérase al interior de su Manual para identificar el lugar exacto en el modelo que hoy conduce.

Las baterías tipo Plomo-Ácido son consideradas residuos peligrosos al final de su vida útil, por lo tanto Auteco cuenta con un sistema para la recolección, transporte y correcta disposición de las baterías desechadas. Es su deber hacer parte de este proceso entregando las baterías usadas en los **CSA AUTECO-KTM**.

## AUTECO CUIDA NUESTRO PLANETA



La batería contiene elementos nocivos para la salud (Plomo y Ácido Sulfúrico), por lo tanto usted no debe manipular su contenido. Evite perforarla o incinerarla, ésto puede ser perjudicial para su salud y nocivo para el ambiente. No la deseche junto con los desperdicios domésticos. Entréguela para que sea reciclada en todos los casos.



### MEDIDAS DE PRECAUCIÓN A SEGUIR PARA PREVENIR RIESGOS A LA SALUD Y AL AMBIENTE.

Usted como usuario del Vehículo y al portar una batería en ella, según la Res. 0372 del Ministerio de Ambiente y desarrollo sostenible, deberá cooperar con estos mecanismos de recolección y deberá entregar la batería en los Centros de Servicio Autorizado (CSA) de la red, ellos serán centros de acopio autorizados para tal fin. Vea al final de este Manual los Centros de Servicio Autorizado (CSA) en su ciudad.

Contamos con su ayuda para evitar una mala disposición de este desecho peligroso y así evitar deteriorar nuestro ambiente y la salud de los habitantes del planeta.

Para más información ingrese a <https://www.auteco.com.co/auteco-sostenible>. Aquí encontrará toda la información relacionada con el cuidado, correcta utilización, disposición adecuada y el programa de recolección que la compañía actualmente realiza en el país sobre baterías.



**PRECAUCIÓN:** No perforo ni incinere la batería



### **Aceite del Motor:**

Auteco y KTM le recomienda los siguientes aceites:

### **Conforme con las normas:**

- JASO T903 MA
- SAE

Cross Power 4T (SAE 10W60)

Power Synt 4T (SAE 10W50)

**Nota:** Para el procedimiento de verificación de nivel de aceite y cambio de aceite, remítase al **Manual de Instrucciones** donde encontrará el procedimiento, el tipo de aceite y la cantidad recomendada para su Vehículo.

**READY  
TO »  
RACE**



## ¡AHORA Y SIEMPRE CONTIGO!

Tenemos disponible para ti una amplia red de almacenes de repuestos y talleres para que en el momento que lo necesites cuentes con nosotros, como siempre lo has hecho.

**Conoce dónde  
puedes comprar  
tu repuesto**

**Conoce cuáles  
son los talleres  
disponibles**

### Para encontrar los siguientes servicios:

Encuentre en la página web de Auteco una amplia y útil sección con toda la información relacionada con los repuestos y accesorios para todos los productos de las marcas Auteco.

Ingrese al sitio web de repuestos haga click en el vínculo "Repuestos/Accesorios" ubicado en la parte superior derecha de la página [www.auteco.com.co](http://www.auteco.com.co) o ingrese directamente a <https://www.auteco.com.co/posventa/manuales-de-partes-de-vehiculos>

- Descargar los catálogos de partes con el despiece de los vehículos y los códigos de las partes.
- Información del precio público sugerido para los repuestos.
- Actualizaciones técnicas y cambios en las partes.
- Detalles sobre la herramienta especializada para los técnicos de los vehículos.



**CENTROS DE SERVICIOS AUTORIZADO (CSA)**



**RECONOZCA LOS CENTROS  
DE SERVICIO AUTORIZADO EN TODO EL PAÍS**



**Para un buen funcionamiento de su Vehículo y para mantener la validez de la garantía correspondiente, utilice únicamente partes originales y llévela exclusivamente a los Centros de Servicio Autorizados (CSA) Auteco-KTM. Podrá consultar la lista de Centros de Servicio Autorizados (CSA) actualizada, ingresando al siguiente link:**

**<https://www.auteco.com.co/repuestos-originales-para-motos/>**

**NOTA IMPORTANTE:** Para realizar las revisiones y cambios de aceite, refiérase únicamente a las frecuencias establecidas en los cupones de revisión de este Manual de Garantía y Mantenimiento.

---



Apreciado cliente, nos es grato comunicarle que su Vehículo **KTM**, disfruta no sólo de la garantía legal, sino de una garantía suplementaria ofrecida por Auteco, las cuales, a continuación, pasamos a explicarle.

### **GARANTÍA LEGAL**

La garantía legal cubre los primeros seis (6) meses o seis mil (6.000) kilómetros, lo que primero se cumpla, contados a partir de la entrega del vehículo a quien lo hubiere comprado a un distribuidor autorizado de Auteco; la garantía ampara su vehículo contra cualquier defecto de fabricación de las piezas o de montaje de las mismas, y es brindada por Auteco mediante la red de Centros de Servicio Autorizados (CSA) Auteco - KTM del país.

### **GARANTÍA SUPLEMENTARIA**

La garantía suplementaria, es un período adicional de garantía ofrecido por Auteco, con características, cobertura y duración especiales y distintas al período de garantía legal de seis (6) meses o seis mil (6.000) kilómetros. Esta garantía suplementaria de DIECIOCHO (18) meses más, sin límite de kilómetros, comenzará a

correr al día siguiente al de la expiración del término de la garantía legal.

Lo anterior significa que, al comprar su Vehículo nuevo en Auteco, ésta contará con una garantía legal y una garantía suplementaria, por lo que usted disfrutará del servicio de Auteco durante un lapso total de VEINTICUATRO (24) meses, en las condiciones anotadas en este Manual.

La garantía suplementaria otorgada gratuitamente luego de la terminación de la garantía legal, comprende exclusivamente el cambio o reparación, sin costo, de las piezas afectadas, así como el trabajo requerido para efectuar la reparación, todo ello de acuerdo con el concepto técnico mecánico emitido por el personal de la ensambladora o su delegado, en el que se diagnostique un defecto de fabricación de la pieza o de montaje de la misma, que tenga que ver con la calidad e idoneidad del vehículo. Por lo tanto, esta garantía suplementaria gratuita se circunscribe a lo aquí contemplado exclusivamente. Ninguna otra actuación o intervención diferente a lo contemplado en este párrafo está incluida en esta garantía suplementaria.

Para hacer efectiva la garantía suplementaria, el vehículo deberá haber asistido oportunamente a todas las revisiones técnicas obligatorias estipuladas en este Manual.

En las revisiones técnicas obligatorias usted, como usuario, solo tiene que asumir el costo de las partes que por su uso sufren un desgaste natural, tal como se detallan expresamente en el título de EXCLUSIONES, y los costos de la mano de obra, necesaria para efectuar la reparación o cambio de dichas piezas, a excepción de las revisiones que en los cupones del presente Manual se establezcan como gratuitas.

Tanto la garantía legal como la suplementaria, son válidas en el territorio Nacional, es decir, que todo usuario tiene derecho a exigir la aplicación de la garantía en cualquiera de los Centro de Servicio Autorizado (CSA) en Colombia, sin importar el lugar en donde hubiere adquirido el vehículo.

Si durante el período de la garantía legal o de la suplementaria, el propietario del vehículo cambia de ciudad de residencia en Colombia, seguirá teniendo los mismos derechos adquiridos con el agente comercial o concesionario que le hubiere vendido el Vehículo. Le bastará con presentar este Manual de Garantía y Mantenimiento para tener derecho a la misma. Esta garantía, demuestra la confianza y respaldo que la ensambladora genera para sus productos.

Si el usuario no presenta el Manual de Garantía y Mantenimiento o copia de la factura, el Centro de Servicio Autorizado (CSA) deberá verificar en el sistema de Auteco, con base en la matrícula del Vehículo y en el kilometraje que marque el velocímetro u otras características de las partes del vehículo que pueden evidenciar los datos relativos al recorrido, si el vehículo aún se encuentra dentro del período de garantía. En el caso de que el propietario perdiere el Manual, deberá solicitar un duplicado del mismo, mediante el formato establecido para tal fin, el

cual se encuentra en todos los Centro de Servicio Autorizado (CSA) del país. Dicho evento no eximirá al usuario de realizar oportunamente las revisiones técnicas obligatorias para que sean efectivas las garantías tanto legal como suplementaria, contenidas en este Manual.

### **REQUISITOS PARA QUE LAS GARANTÍAS LEGAL, Y SUPLEMENTARIA SEAN EFECTIVAS:**

- 1.** Dar aviso inmediato sobre la falla detectada a un Centro de Servicio Autorizado (CSA) y poner a disposición de este, en el menor tiempo posible, su vehículo para la revisión y reparación del mismo.
- 2.** Presentar oportunamente el vehículo para que le sean efectuadas correctamente todas las revisiones técnicas obligatorias correspondientes a los kilometrajes establecidos en este Manual. Se debe tener en cuenta que se permite un margen de más o menos doscientos cincuenta (250) kilómetros para asistir a cada revisión, a excepción de la primera, en la cual se permite un margen de más o menos cien (100) kilómetros.
- 3.** Conocer y seguir al pie de la letra todas las recomendaciones contenidas en el Manual y para el buen uso del Vehículo.

### **EXCEPCIONES A LAS GARANTÍAS LEGAL Y SUPLEMENTARIA:**

Tanto la Ensambladora, como los agentes comerciales o concesionarios y los Centros de Servicio Autorizado (CSA), quedarán libres de toda responsabilidad y exentos de la aplicación de las garantías legal y suplementaria cuando:

- 1.** El vehículo haya sido intervenido fuera de la red autorizada por Auteco-KTM o cuando hayan sido cambiadas las piezas originales del Vehículo por otras no genuinas; esto es, no producidas por el fabricante original del Vehículo.
- 2.** Cuando ocurra una falla en el motor por no rellenar oportunamente el nivel de aceite, conforme lo indicado en el presente Manual.
- 3.** Cuando el Vehículo haya sido usada sin seguir las recomendaciones para su despegue y uso dadas en este Manual.
- 4.** Cuando la avería se haya producido por maniobras incorrectas o accidentes causados por su propietario, conductor o por terceros.
- 5.** Cuando ocurra cualquier daño ocasionado por incendio, choque (no atribuibles a defectos del Vehículo), robo o por otra fuerza mayor.
- 6.** Cuando se hayan efectuado alteraciones en los mecanismos o partes originales del Vehículo.

7. Cuando el propietario no esté cumpliendo o no haya cumplido con llevar su Vehículo a la totalidad de revisiones obligatorias indicadas en el presente Manual, dentro del kilometraje requerido, según se señala en el mismo.

8. Cuando el Vehículo haya sido utilizado en competencias deportivas en alquiler o como Vehículo de prueba o aprendizaje de conductores.

9. Cuando haya cualquier daño causado por combustible o lubricación no recomendado por Auteco.

10. Cuando, por exceso de suciedad se genere alguna avería.

**EXCLUSIONES:** Se encuentran excluidas tanto de la garantía legal como de la suplementaria, las siguientes partes (la lista que se anota a continuación es taxativa y no enunciativa, por lo cual, las partes no incluidas expresamente, se encuentran cubiertas por la garantía):

- De acuerdo con lo establecido por la Superintendencia de Industria y Comercio, en el numeral 1.2.2.2.1 de la Circular Única, se considerarán parte de desgaste las siguientes: Llantas, neumáticos, bujías, discos de clutch, pastillas o bandas para freno, kit de arrastre, cable del embrague, cable de acelerador, filtro de combustible, filtro de aceite, filtro de aire, bujes de suspensión trasera, cauchos porta sproket, retenedores suspensión, balineras llantas y cunas de dirección. También se incluyen en esa lista sustancias o materiales

que, no siendo exactamente partes, por tratarse de elementos de consumo, también están excluidas de la garantía, a saber: Aceite de motor, aceite de suspensión, líquido de frenos y líquido refrigerante.

- Pintura y cromo, por su deterioro natural, por su exposición a la intemperie, por daños ocasionados por agentes externos como productos químicos o por actos de terceros y choques.

- Partes o sistemas que, sin autorización de Auteco, hubieren sido objeto de modificaciones o alteraciones, así como instalación de piezas que no pertenezcan al diseño original del Vehículo, interruptores, reguladores, rectificadores, cables eléctricos, bobinas, cajas de fusibles, unidades de encendido electrónico, baterías, cables en general, relay, etc., cuando éstos hubieren sido manipulados en virtud de la instalación de dispositivos ajenos al diseño original del Vehículo (alarmas, accesorios sonoros o electrónicos, etc.), o cuando dichas partes resulten dañadas por razón de lavado a presión u otras causas no inherentes a su uso normal.

- Las partes que hubieren debido ser intervenidas en alguna de las revisiones técnicas obligatorias, a la cual el usuario no hubiere asistido o lo hubiere hecho extemporáneamente.

- Daños ocasionados por incendio, choque o cualquier otro agente externo.

- Daños ocasionados por no mantener el nivel adecuado de los fluidos (aceite en el motor), de acuerdo con el presente Manual, o por no cambiar oportunamente el mismo, en los kilometrajes recomendados. Así mismo, se excluyen de la garantía legal y suplementaria, los gastos ocasionados por la utilización de otros vehículos para el transporte del conductor y su acompañante, o cualesquiera otras consecuencias derivadas de la inmovilización del vehículo objeto de reparación en garantía.

- Se encuentra excluida de la garantía suplementaria la bombillería en general, es decir dichos componentes solo se encuentran amparados por la garantía legal, durante los primeros seis (6) meses o seis mil (6000) kilómetros, lo que primero ocurra, bajo las mismas condiciones antes especificadas para esta garantía.

#### **ALCANCES DE LA GARANTÍA:**

Con la presentación de los cupones de garantía para las revisiones técnicas obligatorias, adheridos a este Manual y dentro del período de garantía, toda intervención técnica considerada normal, puede ser realizada por cualquier Centro de Servicio Autorizado (CSA), en cualquier parte del País, aunque el Vehículo no hubiese sido vendido por el agente comercial y/o concesionario o Centro de Servicio Autorizado (CSA) donde se solicite el servicio.

#### **SONIDOS EN LAS MOTOCICLETAS:**

El funcionamiento normal del Vehículo, bajo distintas formas de conducción (con carga, sin carga, diferentes velocidades, climas, etc.), puede generar distintos sonidos. Cada vehículo genera diferentes sonidos, característicos de cada modelo, los cuales, por tanto, no constituyen indicio de ningún problema en el Vehículo. Estos sonidos, incluso, pueden variar entre vehículos del mismo modelo y están dados por las diferencias en las tolerancias y ajustes de fabricación y por los movimientos y fricciones propios de los componentes.

Por el contrario, en ocasiones se dan ruidos que se generan cuando se presentan problemas en los componentes, ruidos éstos que se presentan paralelamente con el deficiente desempeño de las partes en mal estado.

Por lo anterior, los sonidos característicos en los diferentes modelos y que a juicio de Auteco se consideren normales, no serán intervenidos, toda vez que los mismos no son consecuencia del mal funcionamiento del Vehículo. En caso de dudas sobre si su Vehículo presenta un sonido o un ruido que no le parezca normal, debe dirigirse a cualquiera de los Centro de Servicio Autorizado (CSA), dónde nuestro personal capacitado emitirá su concepto técnico al respecto.

### **MODIFICACIONES:**

Los términos en que se conceda la garantía no pueden, en ningún momento, ser modificados por el agente comercial y/o concesionario o Centro de Servicio Autorizado (CSA). Esta garantía únicamente puede ser aplicada a por la red Auteco-KTM que tenga la correspondiente y debida autorización.

### **REPLAZO DEL VELOCÍMETRO:**

Cuando se efectúe cambio de velocímetro, será responsabilidad del Centro de Servicio Autorizado, dejar constancia en el registro de garantía correspondiente en el sistema de la ensambladora y en el historial de mantenimiento del presente Manual, del kilometraje que indique el velocímetro remplazado y la fecha en la cual se efectúe el cambio.

**NOTA:** Las indicaciones sobre el peso, velocidad, consumo y otros datos que aparecen en la literatura técnica, comercial o publicitaria, han de entenderse como aproximados y están sujetas a cambio sin previo aviso. Auteco no asume ninguna obligación ni responsabilidad en este sentido.

### **GARANTÍA DE LA BATERÍA:**

La batería del Vehículo cuenta con una garantía única de seis (6) meses o seis mil (6.000) km, lo que primero se cumpla, contados a partir de la entrega del Vehículo a quien la hubiere comprado a un distribuidor autorizado de Auteco.

**NOTA IMPORTANTE:** su Vehículo es un bien complejo, compuesto por distintas unidades de sistemas independientes entre sí, que al operar conjuntamente, permiten que su vehículo funcione de forma adecuada, cumpliendo con todas las condiciones de seguridad, calidad e idoneidad exigidas por Ley. De esta manera, en caso de tener alguna inquietud sobre la adecuada articulación y funcionamiento de las unidades de sistemas independientes, deberá dirigirse a cualquiera de los Centro de Servicio Autorizado (CSA) que se indican en este Manual, donde nuestro personal capacitado emitirá su concepto técnico respecto de la(s) parte(s) o componente(s) que considere afecta el normal funcionamiento de alguno de las unidades de sistemas independientes que conforman su Vehículo.



### **AVISO IMPORTANTE:**

No lave el Vehículo con agua a presión, ni con vapor, ni estando el motor caliente. Estos procedimientos pueden ocasionar daños en sus componentes y, por consiguiente, desde la fecha en que cualquiera de ellos se practique, Auteco queda totalmente eximido de toda obligación relativa al cumplimiento de las garantías del Vehículo sobre las partes afectadas.

Para una mayor claridad al respecto, se informa que el Vehículo está dividido en (10) Sistemas independientes de funcionamiento, que son los siguientes:

1. Sistema de frenos hidráulico: freno de disco delantero y freno de disco trasero.
2. Sistema de ignición: (CDI o ECU), bujía, bobina de alta, bobina pulsora.
3. Sistema de transmisión: piñón de salida, cadena, Sprocket, caja de cambios, clutch.
4. Sistema motor: cigüeñal, cabeza de fuerza.
5. Sistema estructural: chasis, brazo oscilante.
6. Sistema de suspensión: suspensión delantera, suspensión trasera.
7. Sistema de carga: plato de bobinas, regulador, batería.
8. Sistema de luces y señales: bombillos, pito, tablero de instrumentos, sensores, actuadores.
9. Sistema de alimentación: (carburador o cuerpo de inyección), caja filtro, tanque de combustible.
10. Sistema de refrigeración: radiador\*, moto ventilador\*.

\*Aplica para ciertas referencias.

**NOTA IMPORTANTE:** las imprevistas dificultades que puedan presentarse en una o varias unidades del sistema del Vehículo se entienden presentadas en esa o esas unidades de sistemas en específico, sin que se entiendan o constituyan una dificultad en otra u otras en las que no se han presentado, por ser independientes unas de las otras.

## SISTEMA ANTIBLOQUEO DE LOS FRENOS (ABS)

Su Vehículo cuenta con un sistema ABS, el cual se ha diseñado para evitar que las ruedas se bloqueen al frenar de forma brusca mientras se circula en línea recta. El sistema ABS regula automáticamente la fuerza de frenado.

Aunque el sistema ABS proporciona estabilidad al detenerse, ya que evita el bloqueo de las ruedas, recuerde las siguientes características:

- Para frenar de forma eficaz, deje de acelerar y utilice la leva del freno delantero y el pedal del freno trasero simultáneamente, de la misma manera que en el sistema de frenos de un Vehículo convencional.
- El ABS no puede compensar las condiciones adversas de la carretera, un error de juicio o un uso incorrecto de los frenos.
- El ABS no se ha diseñado para acortar la distancia de frenado. La distancia de parada de un Vehículo con ABS puede ser mayor que con un vehículo sin ABS en condiciones similares.
- El ABS le ayudará a evitar el bloqueo de las ruedas durante un frenado en línea recta, pero no se puede controlar que la rueda no resbale si se frena al tomar una curva. Cuando tome una curva, se recomienda aplicar ambos frenos sólo ligeramente, o no frenar para nada. Reduzca la velocidad antes de entrar en la curva.



- La unidad de control del ABS compara la velocidad del Vehículo con la velocidad de la rueda. Dado que el uso de llantas no recomendadas puede afectar a la velocidad de la rueda, pueden confundir a la unidad de control, lo que puede ampliar la distancia de frenado.

- En el caso que el sistema de ABS se desactive, el sistema hidráulico continuará funcionando, el Vehículo frenará, pero las llantas podrán bloquearse durante la acción de frenado.

#### **NOTA**

- Cuando el ABS está funcionando, puede sentir unas pulsaciones en la leva del freno o en el pedal. Esta condición es normal.
- El ABS no funciona a una velocidad igual o inferior a 10 km/h aproximadamente.
- El ABS no funciona si la batería está descargada.



#### **ADVERTENCIA**

El uso de neumáticos no recomendados puede hacer que el ABS no funcione correctamente y que aumente la distancia de frenado. Como resultado, el conductor podrá sufrir un accidente. Se aconseja utilizar siempre los neumáticos estándar recomendados para este Vehículo.



#### **ADVERTENCIA**

El sistema ABS no puede proteger al conductor de todos los posibles peligros ni sustituir a una forma de conducción segura. Debe familiarizarse con el funcionamiento del sistema ABS y sus limitaciones.

El conductor tiene la responsabilidad de circular a una velocidad y de una manera adecuadas a las condiciones meteorológicas, la superficie de la calzada y el tráfico.

## REVISIONES DIARIAS DEL USUARIO

Frenos.	Comprobar su buen funcionamiento y verificar el estado de los elementos.
Aceite lubricante del motor.	Comprobar nivel y adicionar, de ser necesario, cuando el nivel así lo indique.
Nivel de combustible.	Revisar que sea suficiente.
Luces y bocina.	Comprobar el correcto funcionamiento.
Cadena (en los vehículos propulsados por este medio).	Verificar su adecuada lubricación y mantener la tensión.
Neumáticos.	Comprobar la presión.
Acelerador.	Comprobar correcto funcionamiento.
Espejos.	Comprobar la correcta visibilidad.

**NOTA:** Además de las anteriores recomendaciones generales, se deben tener en cuenta las recomendaciones particulares para cada modelo de vehículo, contenidas al inicio del presente Manual.

### CAMBIO DE ACEITE:

El nivel de aceite del Vehículo debe rellenarse siempre que el medidor indique que el nivel no es el adecuado, conforme lo indicado en el título contenido en el presente Manual "ACEITE DE MOTOR". El cambio total de aceite se debe hacer en el kilometraje indicado en el cuadro de mantenimiento de su manual de instrucciones.

En el caso de que ocurra una falla en el motor por no rellenar oportunamente el nivel de aceite o realizar el cambio del mismo, conforme lo indicado en el presente Manual, Auteco no será responsable de la garantía.



### AVISO IMPORTANTE:

La inasistencia, o la asistencia por fuera del rango de kilómetros establecido en el presente Manual, a cualquiera de las revisiones periódicas obligatorias, generan automáticamente la pérdida de la garantía sobre las partes que debieron haber sido intervenidas o que fueron intervenidas en dicha revisión tardía. Por lo tanto, las revisiones siguientes a las que hubiese dejado de asistir o hubiese asistido tardíamente sobre las mismas partes, tendrán únicamente carácter de diagnóstico informativo para el cliente, sin que esto implique obligación alguna de Auteco en cuanto a mantenimiento, o suministro de repuestos por garantía.

## **¿QUÉ SON LAS REVISIONES OBLIGATORIAS PERIÓDICAS?**

Son las revisiones que realiza Auteco mediante sus Centros de Servicio Autorizados (CSA), para hacer el mantenimiento preventivo que su Vehículo requiere. Por esto, es normal que en las mismas se realicen sustituciones de algunos elementos y ajuste de componentes mecánicos, que puedan sufrir pequeñas variaciones en sus especificaciones originales, debido al desgaste normal de las piezas y al uso propio del Vehículo. Dichas intervenciones no constituyen fallas en el Vehículo sino que, por el contrario, son intervenciones preventivas para que su vehículo permanezca en condiciones normales de funcionamiento.

### **PROCEDIMIENTO (Petición, Quejas y Reclamos) PQR:**

Auteco cuenta con un mecanismo institucional para la atención de Petición, Quejas y Reclamos, de acuerdo con lo establecido en la legislación Colombiana.

Por lo tanto, en caso de que el usuario considere que su garantía ha sido desatendida, o no ha sido debidamente atendida por el Centro de Servicio Autorizado, podrá comunicarlo a Auteco mediante la línea gratuita nacional 01 8000 520090, o en el correo electrónico [servicioalcliente@auteco.com.co](mailto:servicioalcliente@auteco.com.co) o [www.auteco.com.co](http://www.auteco.com.co) (CHAT) para la atención de su solicitud

Vendida por: \_\_\_\_\_

Fecha de compra: \_\_\_\_\_

PROPIETARIO: \_\_\_\_\_

FECHA DE COMPRA: \_\_\_\_\_

DIRECCIÓN: \_\_\_\_\_

C.C. \_\_\_\_\_

CIUDAD: \_\_\_\_\_

TELÉFONO: \_\_\_\_\_

E-MAIL: \_\_\_\_\_

Fecha de alistamiento:

Año	Mes	Día
-----	-----	-----

Fecha de vencimiento  
de garantía:

Año	Mes	Día
-----	-----	-----

PLACA:

Motor:
Chasis:
Color:
Modelo:

Señor usuario, eventualmente este documeto podrá ser reemplazado por el acta de entrega que se diligencie al momento de entregar el vehículo, en tal caso, esta página podrá permanecer en blanco.

## REGISTRO DE GARANTÍA Y CONSTANCIA DE ENTREGA

Nombre del Almacén : \_\_\_\_\_

Ciudad: \_\_\_\_\_

Forma de pago \_\_\_\_\_ N° de Factura: \_\_\_\_\_

### OTROS DATOS DEL CLIENTE:

Fecha de nacimiento \_\_\_\_\_

Cédula de ciudadanía \_\_\_\_\_ Sexo: \_\_\_\_\_

\_\_\_\_\_  
Firma y sello concesionario

\_\_\_\_\_  
Firma propietario

**MOTOCICLETAS KTM**  
**Lista de chequeos del alistamiento**

<b>LISTADO DE OPERACIONES</b>	<b>MODELOS CALLE</b>
Chequee la información de servicio del Vehículo (Recalls, mejoras, etc).	
Chequear niveles de líquido (freno, aceite, refrigerante, etc).	
Chequear componentes, tubos y recorrido de los cables (freno, acelerador, clutch, etc).	
Realizar la carga de la batería y registro de la garantía (si aplica).	
Comprobar sistema eléctrico y luces (luces, direccionales, velocímetro, etc).	
Comprobar en chasis (torques, ajuste de suspensión, etc).	
Comprobar en motor (ralentí, fallas ECU, abrazaderas, testigo presión de aceite. etc).	
Compruebe durante la prueba del Vehículo (arranque, clutch, acelerador, frenos y caja de cambios).	
Chequee después de probar el Vehículo (fugas, limpiar y entregar).	
Realizar el registro del alistamiento en KTM dealer.net y en Impulsa.	

## TARJETA DE GARANTÍA DE LA BATERÍA

Fecha de venta: \_\_\_\_\_

Marca de la batería \_\_\_\_\_ Código de la batería \_\_\_\_\_

Tipo de batería: Sellada  Convencional  Número serial: \_\_\_\_\_

### Datos del Propietario

Nombre: \_\_\_\_\_

C.C. \_\_\_\_\_

Dirección: \_\_\_\_\_

Teléfono: \_\_\_\_\_

### Datos del Vehículo

Tipo: \_\_\_\_\_ Placa: \_\_\_\_\_

Número de chasis: \_\_\_\_\_

Número de motor: \_\_\_\_\_

### Historia de la batería en período de garantía

Revisión	Fecha	Edad Meses	Daño especifico	Voltaje	Observaciones	Nombre del concesionario
Alistam.						
1						
2						
3						
4						
5						
6						

### CÓDIGOS DE OBSERVACIONES

- NB: Nivel bajo del electrolito
- SA: Sistema eléctrico necesita atención
- NR: El vehículo no rueda mucho
- SR: Tapa superior de batería rota
- IR: Tapa inferior de batería rota
- PM: Pobre mantenimiento
- AB: Abuso de la batería
- NA: No aplica

**NOTA:** Para hacer efectiva la garantía de la batería, es obligatorio tener diligenciada la Tarjeta de Garantía.

## HISTORIAL DE MANTENIMIENTO

Nombre del propietario \_\_\_\_\_ C.C. \_\_\_\_\_  
Dirección \_\_\_\_\_  
Teléfono \_\_\_\_\_  
Número de motor \_\_\_\_\_  
Número de chasis \_\_\_\_\_  
Placa \_\_\_\_\_  
Nombre del distribuidor \_\_\_\_\_  
Teléfono del distribuidor \_\_\_\_\_  
Fecha de inicio de la garantía \_\_\_\_\_

**NOTA:** Mantenga esta información y una llave de repuesto en un lugar seguro.

Fecha	Lectura odómetro u horómetro	Mantenimiento realizado	Nombre Centro de Servicio Autorizado	Dirección del C.S.A.



## HISTORIAL DE MANTENIMIENTO

Fecha	Lectura odómetro u horómetro	Mantenimiento realizado	Nombre Centro de Servicio Autorizado	Dirección del C.S.A.

## 1. Revisión Técnica 1.000 km

NOMBRE DEL CENTRO DE SERVICIO

C. de Servicio Autorizado:

Fecha: \_\_\_\_\_ Kilometraje: \_\_\_\_\_

Servicio gratuito de mano de obra exceptuando el aceite del motor, filtro de aceite e insumos. Válido exclusivamente durante el período de garantía.

Área para sticker con  
identificación de la motocicleta

PROPIETARIO: \_\_\_\_\_

C.C. \_\_\_\_\_

KILOMETRAJE: \_\_\_\_\_

## 1. Revisión Técnica 1.000 km



PLACA: \_\_\_\_\_

FECHA DEL SERVICIO: \_\_\_\_\_

DIRECCIÓN: \_\_\_\_\_

CIUDAD: \_\_\_\_\_

SELLO DEL CONCESIONARIO O C.S.A.:

REMÍTASE AL MANUAL DE  
INSTRUCCIONES PARA VERIFICAR LAS  
OPERACIONES QUE SE DEBEN REALIZAR  
EN ESTA REVISIÓN.

## 2. Revisión Técnica 10.000 km

NOMBRE DEL CENTRO DE SERVICIO

C. Servicio Autorizado: \_\_\_\_\_

Fecha: \_\_\_\_\_ Kilometraje: \_\_\_\_\_

**Revisión pagada por el usuario (aceite, insumos y mano de obra)**

Área para sticker con  
identificación de la motocicleta

PROPIETARIO: \_\_\_\_\_

C.C \_\_\_\_\_

KILOMETRAJE: \_\_\_\_\_

## 2. Revisión Técnica 10.000 km



PLACA: \_\_\_\_\_

FECHA DEL SERVICIO: \_\_\_\_\_

DIRECCIÓN: \_\_\_\_\_

CIUDAD: \_\_\_\_\_

SELLO DEL CONCESIONARIO O C.S.A.:

REMÍTASE AL MANUAL DE  
INSTRUCCIONES PARA VERIFICAR LAS  
OPERACIONES QUE SE DEBEN REALIZAR  
EN ESTA REVISIÓN.

**3. Revisión Técnica 20.000 km**

NOMBRE DEL CENTRO DE SERVICIO

C. Servicio Autorizado: \_\_\_\_\_

Fecha: \_\_\_\_\_ Kilometraje: \_\_\_\_\_

**Revisión pagada por el usuario (aceite, insumos y mano de obra)**

Área para sticker con  
identificación de la motocicleta

PROPIETARIO: \_\_\_\_\_

C.C. \_\_\_\_\_

KILOMETRAJE: \_\_\_\_\_

**3. Revisión Técnica 20.000 km**



PLACA: \_\_\_\_\_

FECHA DEL SERVICIO: \_\_\_\_\_

DIRECCIÓN: \_\_\_\_\_

CIUDAD: \_\_\_\_\_

SELLO DEL CONCESIONARIO O C.S.A.:

REMÍTASE AL MANUAL DE  
INSTRUCCIONES PARA VERIFICAR LAS  
OPERACIONES QUE SE DEBEN REALIZAR  
EN ESTA REVISIÓN.

**4. Revisión Técnica 30.000 km**

NOMBRE DEL CENTRO DE SERVICIO

C. Servicio Autorizado: \_\_\_\_\_

Fecha: \_\_\_\_\_

Kilometraje: \_\_\_\_\_

**Revisión pagada por el usuario (aceite, insumos y mano de obra)**

Área para sticker con  
identificación de la motocicleta

PROPIETARIO: \_\_\_\_\_

C.C. \_\_\_\_\_

KILOMETRAJE: \_\_\_\_\_

**4. Revisión Técnica 30.000 km**



PLACA: \_\_\_\_\_

FECHA DEL SERVICIO: \_\_\_\_\_

DIRECCIÓN: \_\_\_\_\_

CIUDAD: \_\_\_\_\_

SELLO DEL CONCESIONARIO O C.S.A.:



REMÍTASE AL MANUAL DE  
INSTRUCCIONES PARA VERIFICAR LAS  
OPERACIONES QUE SE DEBEN REALIZAR  
EN ESTA REVISIÓN.

**5. Revisión Técnica 40.000 km**

NOMBRE DEL CENTRO DE SERVICIO

C. Servicio Autorizado: \_\_\_\_\_

Fecha: \_\_\_\_\_

Kilometraje: \_\_\_\_\_

**Revisión pagada por el usuario (aceite, insumos y mano de obra)**

Área para sticker con  
identificación de la motocicleta

PROPIETARIO: \_\_\_\_\_

C.C \_\_\_\_\_

KILOMETRAJE: \_\_\_\_\_

**5. Revisión Técnica 40.000 km**



PLACA: \_\_\_\_\_

FECHA DEL SERVICIO: \_\_\_\_\_

DIRECCIÓN: \_\_\_\_\_

CIUDAD: \_\_\_\_\_

SELLO DEL CONCESIONARIO O C.S.A.:

REMÍTASE AL MANUAL DE  
INSTRUCCIONES PARA VERIFICAR LAS  
OPERACIONES QUE SE DEBEN REALIZAR  
EN ESTA REVISIÓN.

**6. Revisión Técnica 50.000 km**

NOMBRE DEL CENTRO DE SERVICIO

C. Servicio Autorizado: \_\_\_\_\_

Fecha: \_\_\_\_\_

Kilometraje: \_\_\_\_\_

**Revisión pagada por el usuario (aceite, insumos y mano de obra)**

Área para sticker con  
identificación de la motocicleta

PROPIETARIO: \_\_\_\_\_

C.C. \_\_\_\_\_

KILOMETRAJE: \_\_\_\_\_

**6. Revisión Técnica 50.000 km**



PLACA: \_\_\_\_\_

FECHA DEL SERVICIO: \_\_\_\_\_

DIRECCIÓN: \_\_\_\_\_

CIUDAD: \_\_\_\_\_

SELLO DEL CONCESIONARIO O C.S.A.:

REMÍTASE AL MANUAL DE  
INSTRUCCIONES PARA VERIFICAR LAS  
OPERACIONES QUE SE DEBEN REALIZAR  
EN ESTA REVISIÓN.

## 7. Revisión Técnica 60.000 km

NOMBRE DEL CENTRO DE SERVICIO

C. Servicio Autorizado: \_\_\_\_\_

Fecha: \_\_\_\_\_ Kilometraje: \_\_\_\_\_

**Revisión pagada por el usuario (aceite, insumos y mano de obra)**

Área para sticker con  
identificación de la motocicleta

PROPIETARIO: \_\_\_\_\_

C.C. \_\_\_\_\_

KILOMETRAJE: \_\_\_\_\_

## 7. Revisión Técnica 60.000 km



PLACA: \_\_\_\_\_

FECHA DEL SERVICIO: \_\_\_\_\_

DIRECCIÓN: \_\_\_\_\_

CIUDAD: \_\_\_\_\_

SELLO DEL CONCESIONARIO O C.S.A.:

REMÍTASE AL MANUAL DE  
INSTRUCCIONES PARA VERIFICAR LAS  
OPERACIONES QUE SE DEBEN REALIZAR  
EN ESTA REVISIÓN.

**8. Revisión Técnica 70.000 km**

NOMBRE DEL CENTRO DE SERVICIO

C. Servicio Autorizado: \_\_\_\_\_

Fecha: \_\_\_\_\_

Kilometraje: \_\_\_\_\_

**Revisión pagada por el usuario (aceite, insumos y mano de obra)**

Área para sticker con  
identificación de la motocicleta

PROPIETARIO: \_\_\_\_\_

C.C. \_\_\_\_\_

KILOMETRAJE: \_\_\_\_\_

**8. Revisión Técnica 70.000 km**



PLACA: \_\_\_\_\_

FECHA DEL SERVICIO: \_\_\_\_\_

DIRECCIÓN: \_\_\_\_\_

CIUDAD: \_\_\_\_\_

SELLO DEL CONCESIONARIO O C.S.A.:



REMÍTASE AL MANUAL DE  
INSTRUCCIONES PARA VERIFICAR LAS  
OPERACIONES QUE SE DEBEN REALIZAR  
EN ESTA REVISIÓN.

## **REVISIONES TÉCNICAS POSTERIORES A LA GARANTÍA**

Recuerde que para el buen funcionamiento y desempeño de su vehículo KTM con el respaldo Auteco, usted puede realizar las revisiones y mantenimientos en nuestra red de Centros de Servicio Autorizados (CSA) que se indican en este Manual.

Las revisiones técnicas y los cambios de aceite de motor deben realizarse según lo indica su Manual de Instrucciones.

READY TO RACE

» [www.ktm.com/co](http://www.ktm.com/co)

**KT**M

**KT**M POWERPARTS

**KT**M POWERWEAR

**KT**M ORIGINAL SPARE PARTS

MOTOREX  
OIL FOR RACING

**KT**M  
2 AÑOS SIN LÍMITE DE AÑOS  
[www.ktm.com/co](http://www.ktm.com/co)



[facebook.com/KTMColumbia](https://facebook.com/KTMColumbia)