

## 790 Adventure

N.º art. 3214098es



**SISTEMA ANTIBLOQUEO DE FRENOS ABS.** Para mayor información del sistema, consulte sección Equipo de frenos.



**SISTEMA DE ENCENDIDO AUTOMÁTICO DE LUCES AHO / SISTEMA DE LUCES DE CIRCULACIÓN DIURNA DRL.** Para mayor información del sistema, consulte sección Sistema eléctrico.



The KTM logo, featuring the letters 'KTM' in a bold, italicized, sans-serif font, set against a yellow background.

## Anexo Información de seguridad

Verifique la carátula de este manual para conocer cuál de los siguientes dispositivos de seguridad posee su vehículo.



Sistema diseñado para evitar que las ruedas se bloqueen al frenar de forma brusca mientras se circula en línea recta, el sistema regula automáticamente la fuerza de frenado.

Aunque el sistema ABS proporciona estabilidad al detenerse, recuerde las siguientes características:

- \* Para frenar de forma eficaz, deje de acelerar y utilice la leva de freno delantero y el pedal de freno trasero simultáneamente, de la misma manera que en el sistema de frenos de una motocicleta convencional
- \* El ABS no puede compensar las condiciones adversas de la carretera, un error de juicio o un uso incorrecto de los frenos.



Sistema diseñado para que una vez se ponga el motor en marcha, la luz principal de la farola se encienda automáticamente. Este sistema garantiza una mayor visibilidad del vehículo para los demás actores viales.



Sistema de iluminación LED, el cual se enciende automáticamente al girar el interruptor de encendido a "ON". Mientras la farola principal esté apagada, la luz LED alumbrará intensamente, si se enciende la farola principal, la luz LED se atenuará automáticamente. No se recomienda dejar el interruptor de encendido en "ON" mientras el motor no esté en funcionamiento porque la batería se drenará prematuramente.

En primer lugar, permítanos felicitarle por su decisión de adquirir una motocicleta KTM. Ahora es propietario de un vehículo moderno y deportivo que, con el debido cuidado, le producirá satisfacción durante mucho tiempo.

¡Le deseamos una conducción agradable y segura en todo momento!

Anote en esta página los números de serie de su vehículo.

Número de identificación del vehículo (📄 pág. 28)	Sello del concesionario
Número del motor (📄 pág. 30)	
Número de la llave (📄 pág. 30)	

El manual de instrucciones refleja el estado de la técnica de la serie descrita en el momento de la impresión. No obstante, pueden existir pequeñas diferencias, debidas al perfeccionamiento continuo.

Todas las indicaciones de este manual se publican sin compromiso. En especial, KTM Sportmotorcycle GmbH se reserva el derecho a introducir, sin previo anuncio y sin dar a conocer los motivos, cambios en los datos técnicos, los precios, los colores, las formas, el diseño, el equipamiento y el material de los vehículos, así como en las prestaciones de servicio; también se reserva el derecho a adaptar sus vehículos a las condiciones locales en determinados mercados y a finalizar la producción de un modelo determinado sin anuncio previo. KTM no asume responsabilidad alguna en relación con dificultades en la disponibilidad de los vehículos, con diferencias entre las imágenes o descripciones y el vehículo concreto, ni con errores u omisiones en esta publicación. Los modelos reproducidos cuentan en parte con equipamientos especiales que no forman parte del volumen de suministro de serie.



3214098es

01/2020

# ESTIMADO CLIENTE DE KTM:

© 2020 KTM Sportmotorcycle GmbH, Mattighofen Austria

Todos los derechos reservados

Queda prohibida la reimpresión total o parcial y la reproducción de cualquier tipo sin la autorización por escrito del propietario intelectual.



REG.NO. 12 100 6061

ISO 9001(12 100 6061)

De conformidad con la normativa internacional de gestión de calidad ISO 9001, KTM utiliza procesos de aseguramiento de la calidad para garantizar la máxima calidad de sus productos.

Certificado por: TÜV Management Service

KTM Sportmotorcycle GmbH  
Stallhofnerstraße 3  
5230 Mattighofen, Austria

Este documento es válido para los siguientes modelos:

790 Adventure EU (F9603T1, F9603T2)

790 Adventure ASEAN (F9688T1)

790 Adventure CN (F9687T1, F9687TA)

790 Adventure IN (F9691TA)




790 Adventure PH (F9682TA)




1	REPRESENTACIÓN .....	11	4	VISTA DEL VEHÍCULO.....	24
1.1	Símbolos utilizados .....	11	4.1	Vista frontal izquierda del vehículo (ejemplo) .....	24
1.2	Formatos utilizados .....	12	4.2	Vista trasera derecha del vehículo (ejemplo) .....	26
2	INDICACIONES DE SEGURIDAD .....	13	5	NÚMEROS DE SERIE.....	28
2.1	Definición del uso conforme a lo previsto.....	13	5.1	Número de identificación del vehículo .....	28
2.2	Uso indebido .....	13	5.2	Placa de características .....	29
2.3	Indicaciones de seguridad .....	13	5.3	Número de la llave .....	30
2.4	Símbolos y grados de peligrosidad .....	15	5.4	Número del motor .....	30
2.5	Advertencia contra manipulaciones....	16	5.5	Referencia de la horquilla .....	31
2.6	Seguridad de funcionamiento.....	17	5.6	Número de artículo del amortiguador .....	31
2.7	Ropa de protección .....	18	5.7	Número de artículo del amortiguador de la dirección.....	32
2.8	Normas de trabajo.....	18	6	MANDOS.....	33
2.9	Medio ambiente.....	19	6.1	Maneta del embrague.....	33
2.10	Manual de instrucciones.....	19	6.2	Maneta del freno de mano .....	33
3	INDICACIONES IMPORTANTES.....	21	6.3	Puño del acelerador .....	34
3.1	Garantía legal y garantía voluntaria ....	21	6.4	Interruptores del lado izquierdo del manillar .....	34
3.2	Agentes de servicio, medios auxiliares .....	21	6.4.1	Mando combinado .....	34
3.3	Recambios, accesorios .....	21			
3.4	Servicio.....	22			
3.5	Imágenes .....	22			
3.6	Servicio de atención al cliente.....	23			






6.4.2	Mando de las luces .....	35	6.14	Cerrar el compartimento de almacenamiento bajo el asiento del acompañante.....	51
6.4.3	Botón del regulador de velocidad (opcional) .....	36	6.15	Abrir el compartimento de almacenamiento de la izquierda .....	52
6.4.4	Botones del menú.....	39	6.16	Cerrar el compartimento de almacenamiento de la izquierda .....	54
6.4.5	Interruptor de los intermitentes .....	40	6.17	Abrir el compartimento de almacenamiento de la derecha .....	55
6.4.6	Botón de la bocina.....	41	6.18	Cerrar el compartimento de almacenamiento de la derecha .....	57
6.5	Interruptores del lado derecho del manillar .....	41	6.19	Herramienta de a bordo .....	58
6.5.1	Interruptor de parada de emergencia/botón del motor de arranque .....	41	6.20	Asideros.....	59
6.6	Cerradura de encendido y del manillar .....	42	6.21	Placa portaequipaje.....	59
6.7	Bloquear la dirección .....	43	6.22	Cierre del asiento .....	60
6.8	Desbloquear la dirección.....	44	6.23	Reposapiés del acompañante .....	61
6.9	Toma de corriente de accesorios eléctricos .....	44	6.24	Pedal de cambio .....	61
6.10	Abrir el tapón del depósito de combustible .....	45	6.25	Pedal del freno .....	62
6.11	Cerrar el tapón del depósito de combustible .....	47	6.26	Caballote lateral.....	63
6.12	Grifos de gasolina .....	49	7	CUADRO DE INSTRUMENTOS .....	64
6.13	Abrir el compartimento de almacenamiento bajo el asiento del acompañante.....	49	7.1	Cuadro de instrumentos.....	64
			7.2	Activación y prueba.....	64
			7.3	Modo de día/noche.....	66
			7.4	Advertencias.....	67
			7.5	Aviso de hielo en la calzada .....	68

7.6	Testigos de control.....	70	7.24.4	Setup de navegación (opcional).....	94
7.7	Display .....	74	7.24.5	Volumen (opcional) .....	95
7.8	Display RALLY (opcional).....	76	7.24.6	Pairing (opcional) .....	97
7.9	Régimen de revoluciones .....	77	7.24.7	Phone (opcional).....	98
7.10	Recomendación para cambiar de marcha .....	78	7.24.8	Headset (opcional).....	100
7.11	Velocímetro .....	79	7.24.9	Telefonía (opcional) .....	103
7.12	Indicador del regulador de velocidad (opcional).....	80	7.24.10	Trips/Data .....	104
7.13	Indicador Ride.....	81	7.24.11	General Info .....	105
7.14	Indicador ABS .....	81	7.24.12	Trip 1 .....	106
7.15	Indicador MTC.....	82	7.24.13	Trip 2 .....	107
7.16	Indicador de la temperatura del líquido refrigerante.....	82	7.24.14	TPMS (función opcional) .....	108
7.17	Indicador del nivel de combustible ....	84	7.24.15	Warning .....	110
7.18	Indicador de temperatura de aire ambiente.....	86	7.24.16	Ride Mode .....	111
7.19	Hora .....	86	7.24.17	Ride Mode .....	111
7.20	Indicador Favorites.....	87	7.24.18	Rally (opcional) .....	113
7.21	Indicador Quick Selector 1.....	87	7.24.19	Throttle Response (opcional).....	113
7.22	Indicador Quick Selector 2.....	88	7.24.20	Leave Rally (opcional) .....	114
7.23	Indicador Navigation (opcional) .....	88	7.24.21	Motorcycle .....	115
7.24	Menú.....	89	7.24.22	MTC .....	115
7.24.1	KTM MY RIDE (opcional).....	90	7.24.23	ABS.....	116
7.24.2	Audio (opcional) .....	91	7.24.24	Quick Shift+ (opcional) .....	118
7.24.3	Navigation (opcional) .....	93	7.24.25	Settings .....	118
			7.24.26	Favorites.....	119
			7.24.27	Quick Selector 1 .....	120
			7.24.28	Quick Selector 2.....	121
			7.24.29	Bluetooth (opcional).....	122

7.24.30	Display Theme.....	123	8.8	Ajustar la posición básica del pedal del freno  .....	146
7.24.31	Shift Light .....	124	8.9	Controlar la posición básica del pedal de cambio .....	148
7.24.32	Lights up .....	124	8.10	Ajustar la posición básica del pedal de cambio  .....	149
7.24.33	Flashes.....	125	9	PUESTA EN SERVICIO .....	151
7.24.34	Shift Light .....	126	9.1	Instrucciones para la primera puesta en servicio .....	151
7.24.35	Ajustar la fecha y la hora .....	126	9.2	Rodaje del motor .....	153
7.24.36	DRL .....	129	9.3	Vehículo con carga.....	154
7.24.37	Units.....	131	10	INSTRUCCIONES PARA LA CONDUCCIÓN .....	157
7.24.38	Distance .....	131	10.1	Trabajos de inspección y cuidado antes de cada puesta en servicio .....	157
7.24.39	Temperature.....	132	10.2	Arrancar el vehículo .....	158
7.24.40	Fuel Cons.....	132	10.3	Ponerse en marcha.....	160
7.24.41	Language.....	133	10.4	Quickshifter + (opcional) .....	161
7.24.42	Service .....	134	10.5	Cambiar de marcha y conducir .....	162
7.24.43	Extra Functions .....	135	10.6	Frenar.....	169
8	ERGONOMÍA .....	136	10.7	Detenerse y estacionar el vehículo ...	172
8.1	Ajustar el asiento del conductor .....	136	10.8	Transporte.....	174
8.2	Posición del manillar.....	137	10.9	Repostar combustible.....	175
8.3	Ajustar la posición del manillar  .....	138			
8.4	Ajustar el parabrisas.....	141			
8.5	Ajustar la posición básica de la maneta del embrague.....	143			
8.6	Ajustar la posición básica de la maneta del freno de mano .....	144			
8.7	Ajustar el estribo del pedal del freno.....	145			

11	PROGRAMA DE SERVICIO .....	178	13.9	Controlar la suciedad de la cadena.....	192
11.1	Información adicional.....	178	13.10	Limpiar la cadena .....	192
11.2	Trabajos obligatorios .....	178	13.11	Comprobar la tensión de la cadena.....	194
11.3	Trabajos recomendados .....	181	13.12	Ajustar la tensión de la cadena.....	196
12	ADAPTAR EL TREN DE RODAJE.....	182	13.13	Comprobar la cadena, la corona, el piñón y la guía de la cadena.....	198
12.1	Ajustar el pretensado del muelle del amortiguador  .....	182	13.14	Desmontar el carenado lateral izquierdo.....	203
13	MANTENIMIENTO DEL TREN DE RODAJE .....	184	13.15	Montar el carenado lateral izquierdo.....	204
13.1	Levantar la motocicleta con el soporte de elevación trasero .....	184	13.16	Desmontar el carenado lateral derecho.....	205
13.2	Bajar la motocicleta del soporte de elevación trasero.....	184	13.17	Montar el carenado lateral derecho.....	206
13.3	Levantar la motocicleta con el caballete de montaje delantero.....	185	13.18	Desmontar la cubierta de la batería .....	207
13.4	Bajar la motocicleta del caballete de montaje delantero.....	187	13.19	Montar la cubierta de la batería.....	208
13.5	Quitar el asiento del acompañante... ..	188	13.20	Desmontar el spoiler del depósito de combustible izquierdo.....	209
13.6	Montar el asiento del acompañante.....	189	13.21	Montar el spoiler del depósito de combustible izquierdo .....	212
13.7	Quitar el asiento del conductor.....	190	13.22	Desmontar el spoiler del depósito de combustible derecho.....	214
13.8	Montar el asiento del conductor .....	191			

13.23	Montar el spoiler del depósito de combustible derecho .....	217	14.4	Rellenar el líquido de frenos de la rueda delantera 🖱.....	241
13.24	Desmontar el guardabarros delantero.....	219	14.5	Controlar las pastillas de freno de la rueda delantera .....	244
13.25	Montar el guardabarros delantero.....	220	14.6	Controlar la carrera en vacío del pedal del freno .....	245
13.26	Limpiar los manguitos guardapolvo de las botellas de la horquilla 🖱.....	221	14.7	Controlar el nivel de líquido de frenos en el freno trasero .....	246
13.27	Desmontar el parabrisas .....	223	14.8	Rellenar el líquido de frenos en la rueda trasera 🖱.....	247
13.28	Montar el parabrisas.....	224	14.9	Controlar las pastillas del freno de la rueda trasera.....	250
13.29	Desmontar el carenado del depósito de combustible izquierdo.....	225	15	RUEDAS, NEUMÁTICOS .....	251
13.30	Montar el carenado del depósito de combustible izquierdo .....	226	15.1	Desmontar la rueda delantera 🖱.....	251
13.31	Desmontar el carenado del depósito de combustible derecho.....	228	15.2	Montar la rueda delantera 🖱.....	254
13.32	Montar el carenado del depósito de combustible derecho .....	229	15.3	Desmontar la rueda trasera 🖱.....	259
13.33	Desmontar el protector del motor.....	231	15.4	Montar la rueda trasera 🖱.....	261
13.34	Montar el protector del motor .....	233	15.5	Comprobar las gomas amortiguadoras del cubo de la rueda trasera 🖱.....	264
14	EQUIPO DE FRENOS.....	236	15.6	Comprobar el estado de los neumáticos .....	267
14.1	Sistema antibloqueo (ABS) .....	236	15.7	Comprobar la presión de los neumáticos .....	270
14.2	Comprobar los discos de freno.....	239			
14.3	Comprobar el nivel de líquido de frenos de la rueda delantera.....	240			

15.8	Comprobar la tensión de los radios .....	271	17.2	Controlar el nivel de líquido refrigerante del depósito de compensación .....	301
15.9	Sistema de neumáticos sin cámara .....	272	17.3	Corregir el nivel de líquido refrigerante del depósito de compensación .....	303
15.10	Utilización del spray reparador de pinchazos.....	273	18	ADAPTAR EL MOTOR .....	305
16	SISTEMA ELÉCTRICO .....	274	18.1	"Ride Mode" .....	305
16.1	Luz diurna (DRL) .....	274	18.2	Control de tracción de la motocicleta (MTC en curvas).....	306
16.2	Desmontar la batería de 12 V  .....	275	18.3	Adaptación del deslizamiento (opcional).....	307
16.3	Montar la batería de 12 V  .....	279	18.4	Throttle Response (opcional).....	308
16.4	Cargar la batería de 12 V  .....	282	19	MANTENIMIENTO DEL MOTOR.....	309
16.5	Sustituir el fusible principal .....	286	19.1	Comprobar el nivel de aceite del motor.....	309
16.6	Sustituir los fusibles del ABS .....	288	19.2	Sustituir el aceite del motor y el filtro de aceite, limpiar los tamices de aceite  .....	310
16.7	Sustituir los fusibles en los distintos consumidores eléctricos ....	291	19.3	Rellenar aceite del motor .....	314
16.8	Comprobar el ajuste del faro .....	295	19.4	Comprobar la carrera en vacío en la maneta del embrague.....	316
16.9	Ajustar la distancia de alumbrado del faro .....	296	19.5	Ajustar la carrera en vacío en la maneta del embrague  .....	318
16.10	Conector de diagnóstico.....	298			
16.11	ACC1 y ACC2 delante .....	299			
16.12	ACC1 y ACC2 detrás.....	299			
17	SISTEMA DE REFRIGERACIÓN .....	300			
17.1	Sistema de refrigeración .....	300			

20	LIMPIEZA, CUIDADO.....	319	24	DECLARACIONES DE CONFORMIDAD .....	358
20.1	Limpiar la motocicleta.....	319	24.1	Declaraciones de conformidad.....	358
20.2	Trabajos de revisión y cuidado para la operación en invierno.....	323	24.2	Declaraciones de conformidad específicas del país.....	360
21	ALMACENAMIENTO .....	325	25	AGENTES DE SERVICIO .....	361
21.1	Almacenamiento .....	325	26	AGENTES AUXILIARES .....	364
21.2	Puesta en servicio después de un período de almacenamiento .....	327	27	NORMAS.....	366
22	DIAGNÓSTICO DEL FALLO .....	328	28	ÍNDICE DE TÉRMINOS TÉCNICOS .....	367
23	DATOS TÉCNICOS.....	333	29	ÍNDICE DE ABREVIATURAS.....	368
23.1	Motor.....	333	30	ÍNDICE DE SÍMBOLOS .....	369
23.2	Pares de apriete del motor .....	335	30.1	Símbolos rojos .....	369
23.3	Cantidades de llenado .....	341	30.2	Símbolos amarillos y naranjas .....	369
23.3.1	Aceite del motor .....	341	30.3	Símbolos verdes y azules .....	370
23.3.2	Líquido refrigerante.....	341	ÍNDICES.....		371
23.3.3	Combustible.....	342			
23.4	Tren de rodaje .....	342			
23.5	Sistema eléctrico .....	345			
23.6	Neumáticos.....	346			
23.7	Horquilla.....	346			
23.8	Amortiguador.....	347			
23.9	Pares de apriete del tren de rodaje .....	348			



## 1.1 Símbolos utilizados

A continuación se explica el significado de determinados símbolos.

---



Identifica una reacción esperada (p. ej. de un paso de trabajo o de una función).



Identifica una reacción inesperada (p. ej. de un paso de trabajo o de una función).



Todas las tareas marcadas con este símbolo requieren conocimientos especiales y capacidad de comprensión técnica. Por su seguridad, le aconsejamos que acuda a un taller especializado autorizado KTM para llevar a cabo estas tareas. Estos talleres cuentan con mecánicos que han recibido una instrucción específica y disponen de las herramientas especiales necesarias para realizar el mantenimiento ideal de su motocicleta.



Identifica una referencia cruzada (más información en la página indicada).



Identifica una indicación con información o consejos adicionales.



Indica el resultado de un punto de comprobación.

---

# 1 REPRESENTACIÓN

---

**V**

Indica una medición de la tensión.

**A**

Indica una medición de la corriente.



Identifica el fin de una actividad incluidos los posibles trabajos posteriores.

---

## 1.2 Formatos utilizados

A continuación se explica el formato de las páginas.

**Nombre propio**

Identifica un nombre propio.

**Nombre®**

Identifica un nombre protegido.

**Marca™**

Identifica una marca comercial.

**Conceptos subrayados**

Remitirse a los datos técnicos del vehículo o a la terminología marcada que se explica en la relación de terminología.

---

## 2.1 Definición del uso conforme a lo previsto

Este vehículo está diseñado y construido para soportar las exigencias normales derivadas de la circulación por pistas y terrenos sencillos (pistas no pavimentadas). Este vehículo no es adecuado para el uso circuitos de carreteras.



### Información

Este vehículo solo cuenta con permiso de circulación para las vías públicas en la versión homologada.

---

## 2.2 Uso indebido

Utilizar el vehículo únicamente de la forma adecuada.

Si se hace un uso no adecuado, se pueden provocar daños personales, materiales y al medio ambiente.

Cualquier uso del vehículo que no responda al uso adecuado ni a la definición de empleo supone un uso indebido.

El uso indebido también incluye el empleo de agentes de servicio y medios auxiliares que no cumplan las especificaciones exigidas para el empleo en cuestión.

## 2.3 Indicaciones de seguridad

Para que el producto descrito se utilice de manera segura deben respetarse algunas indicaciones de seguridad.

Por consiguiente, lea con atención estas instrucciones, así como todas las demás que se incluyen en el volumen de suministro. Las indicaciones de seguridad están resaltadas en el texto y tienen enlaces con los puntos relevantes.

## 2 INDICACIONES DE SEGURIDAD



### Información

En determinadas posiciones bien visibles del producto descrito se han colocado diversos adhesivos de aviso o advertencia. No quite los adhesivos de aviso o advertencia. Si faltan los adhesivos, es posible que usted o bien otras personas no detecten los peligros y puedan sufrir lesiones.

---

## 2.4 Símbolos y grados de peligrosidad

---



### **Peligro**

Aviso sobre un peligro que conduce inmediatamente y con seguridad a lesiones graves, permanentes, o incluso la muerte si no se toman las precauciones necesarias.



### **Advertencia**

Aviso sobre un peligro que conduce probablemente a lesiones graves o incluso la muerte si no se toman las precauciones necesarias.



### **Precaución**

Aviso sobre un peligro que conduce probablemente a lesiones leves si no se toman las precauciones necesarias.

### **Indicación**

Aviso sobre un peligro que conduce a daños considerables en la máquina o en el material si no se toman las precauciones necesarias.



### **Indicación**

Aviso sobre un peligro que conduce a daños en el medio ambiente si no se toman las precauciones necesarias.

---

## 2 INDICACIONES DE SEGURIDAD

### 2.5 Advertencia contra manipulaciones

Está prohibido realizar modificaciones en los componentes de insonorización. Asimismo, las siguientes medidas y la ejecución de los estados correspondientes también están prohibidas legalmente:

- 1 Desmontar o poner fuera de servicio cualquier tipo de dispositivo o componente insonorizante de un vehículo antes de su venta o entrega al cliente final, así como durante el periodo de propiedad del vehículo por parte del cliente final, con motivos distintos al servicio, la reparación o la sustitución, y
- 2 Utilizar el vehículo después de que se haya desmontado o puesto fuera de servicio un dispositivo o componente de esta clase.

Ejemplos de manipulación ilegal:

- 1 Desmontar o perforar los silenciadores, las chapas de rebotamiento, los colectores u otros componentes encargados de conducir los gases de escape.
- 2 Desmontar o perforar las piezas del sistema de admisión.
- 3 Utilizar el vehículo en un estado de mantenimiento indebido.
- 4 Sustituir las piezas móviles del vehículo o de alguna parte del sistema de escape o de admisión por piezas no homologadas por el fabricante.

## 2.6 Seguridad de funcionamiento



### **Peligro**

**Peligro de accidente** Una persona que no esté en condiciones de conducir se pone en peligro a sí misma y a los demás.

- No ponga el vehículo en funcionamiento si está bajo los efectos del alcohol, drogas o medicamentos.
- No ponga el vehículo en funcionamiento si no dispone de la condición física o psíquica necesaria.



### **Peligro**

**Peligro de envenenamiento** Los gases de escape son venenosos y pueden originar pérdida de conocimiento o incluso la muerte.

- Procure siempre una ventilación suficiente durante el funcionamiento del motor.
- Utilice un sistema de aspiración de gases de escape adecuado cuando arranque o deje en marcha el motor en un espacio cerrado.



### **Advertencia**

**Peligro de quemaduras** Algunas piezas del vehículo se calientan mucho cuando el vehículo está en marcha.

- No toque ningún componente del vehículo, como sistema de escape, radiador, motor, amortiguador o equipo de frenos, antes de que se hayan enfriado.
- Antes de realizar cualquier trabajo, deje que se enfríen los componentes del vehículo.

El vehículo únicamente se debe utilizar en perfecto estado técnico, de acuerdo con el uso previsto, pensando en la seguridad y respetando el medio ambiente.

## 2 INDICACIONES DE SEGURIDAD

El vehículo solo puede ser utilizado por personas debidamente instruidas. Para circular por las vías públicas se necesita el permiso de conducción correspondiente.  
Las anomalías que afecten a la seguridad deben repararse inmediatamente en un taller especializado autorizado KTM.  
Respetar los adhesivos de aviso/advertencia del vehículo.

### 2.7 Ropa de protección



#### Advertencia

**Peligro de lesiones** No utilizar ropa de protección o utilizar menos de la necesaria supone un grave riesgo para la seguridad.

- Utilice en todos los desplazamientos ropa de protección adecuada como casco, botas y guantes, así como pantalón y chaqueta con protectores.
- Utilice siempre ropa de protección en perfecto estado y conforme con las exigencias legales.

En aras de su seguridad, KTM recomienda utilizar el vehículo únicamente con ropa de protección adecuada.

### 2.8 Normas de trabajo

Algunos trabajos requieren el uso de herramientas especiales. Pese a que no forman parte integrante del vehículo, dichas herramientas pueden obtenerse a través del número de pedido indicado entre paréntesis. Ejemplo: extractor de cojinetes (15112017000)

Durante el ensamblaje, las piezas no reutilizables (como tornillos y tuercas autofrenables, juntas, anillos de hermetizado, juntas tóricas, pasadores de aletas o chapas de retención) deben sustituirse por piezas nuevas.

Algunos tornillos requieren un fijador de tornillos (por ejemplo, **Loctite**®). Respetar las indicaciones de empleo específicas del fabricante.



Las piezas que se vayan a reutilizar después del desarmado, deben limpiarse y revisarse para verificar que no estén deterioradas ni desgastadas. Sustituir las piezas deterioradas o desgastadas. Una vez finalizados los trabajos de reparación o mantenimiento, restablecer la seguridad de circulación en el vehículo.

## **2.9 Medio ambiente**

El uso responsable de la motocicleta ayuda a evitar los problemas y conflictos. Para proteger el futuro del motociclismo, asegúrese de que utiliza la motocicleta dentro de la legalidad, piense en el medio ambiente y respete los derechos de los demás.

La eliminación del aceite usado, los agentes de servicio y auxiliares y las piezas usadas debe realizarse en conformidad con la normativa y las directivas del respectivo país.

Debido a que las motocicletas no están sujetas a la directiva europea sobre la eliminación de vehículos usados, no hay ninguna reglamentación legal que regule la eliminación de la motocicleta usada. Su concesionario autorizado KTM estará encantado de ayudarle.

## **2.10 Manual de instrucciones**

Es imprescindible leer completa y atentamente este manual de instrucciones antes de conducir por primera vez el vehículo. El manual de instrucciones contiene mucha información y muchos consejos importantes que le facilitarán el manejo, la conducción y el servicio de la motocicleta. Aquí aprenderá a adaptar el vehículo a su estatura y a sus preferencias, y conocerá el modo de protegerse contra caídas o lesiones.

Guarde el manual de instrucciones en un lugar de fácil acceso para poderlo consultar siempre que sea necesario. Para obtener más información sobre el vehículo o aclarar cualquier duda que pueda surgir al leer el manual, ponerse en contacto con un concesionario autorizado de KTM.

El manual de instrucciones es un componente importante del vehículo y tiene que entregarse siempre al nuevo propietario en caso de vender el vehículo.

## 2 INDICACIONES DE SEGURIDAD

El manual de instrucciones está también disponible para su descarga en su concesionario autorizado de KTM y en la página web de KTM.

Página web internacional de KTM: <http://www.ktm.com>

### 3.1 Garantía legal y garantía voluntaria

Los trabajos prescritos en el programa de servicio deben realizarse únicamente en un taller especializado autorizado KTM, que confirmará su ejecución en el **KTM Dealer.net**; si no se hace así, se pierden los derechos de garantía. Los daños directos e indirectos derivados de manipulaciones o modificaciones del vehículo no están cubiertos por la garantía.

### 3.2 Agentes de servicio, medios auxiliares



#### Indicación

**Peligro para el medio ambiente** La manipulación incorrecta del combustible supone un peligro para el medio ambiente.

- No permita que el combustible llegue al agua subterránea, al suelo ni a los canales de desagüe.

Los agentes de servicio y los medios auxiliares se han de utilizar conforme al manual de instrucciones y a la especificación técnica.

### 3.3 Recambios, accesorios

En aras de la seguridad, utilice únicamente recambios y accesorios homologados o recomendados por KTM y encargue su instalación a un taller autorizado de KTM. KTM no responde de los daños resultantes de la utilización de otros productos.

Algunos recambios y accesorios se incluyen entre paréntesis en las descripciones pertinentes. Su concesionario autorizado de KTM estará encantado de poderle ayudar.

## 3 INDICACIONES IMPORTANTES

En la página web de KTM encontrará el catálogo **KTM PowerParts** más actual para su vehículo.  
Página web internacional de KTM: <http://www.ktm.com>

### 3.4 Servicio

Un requisito básico para la utilización correcta del vehículo y para evitar un desgaste prematuro es la realización de las tareas de mantenimiento, ajuste y conservación del motor y el tren de rodaje especificadas en el manual de instrucciones. Un reglaje incorrecto del tren de rodaje puede originar daños y roturas en los componentes del mismo.

El uso del vehículo bajo condiciones adversas, como, p. ej., con lluvia o calor intensos o muy cargado, puede aumentar considerablemente el desgaste de elementos, como la cadena de transmisión, los equipos de frenos o los componentes del tren de rodaje. Por ese motivo, es posible que sea necesario inspeccionar o sustituir las piezas antes de que venza el plazo de mantenimiento actual.

Deben respetarse los tiempos de rodaje y los intervalos de mantenimiento especificados. La observación de estos plazos contribuye esencialmente a prolongar la vida útil de su motocicleta.

### 3.5 Imágenes

Algunas de las imágenes que se utilizan en el manual incluyen equipamientos especiales.

A fin de mejorar la representación visual y facilitar la comprensión de las imágenes, es posible que algunas piezas se desmonten o no se incluyan en las imágenes. Las descripciones no siempre requieren que se desmonten piezas. Deben observarse las indicaciones contenidas en el texto.

**3.6 Servicio de atención al cliente**

Si tiene alguna duda sobre el vehículo y sobre KTM, su concesionario autorizado de KTM estará encantado de ayudarle.

La lista de concesionarios autorizados de KTM está disponible en el sitio web de KTM.  
Página web internacional de KTM: <http://www.ktm.com>

# 4 VISTA DEL VEHÍCULO

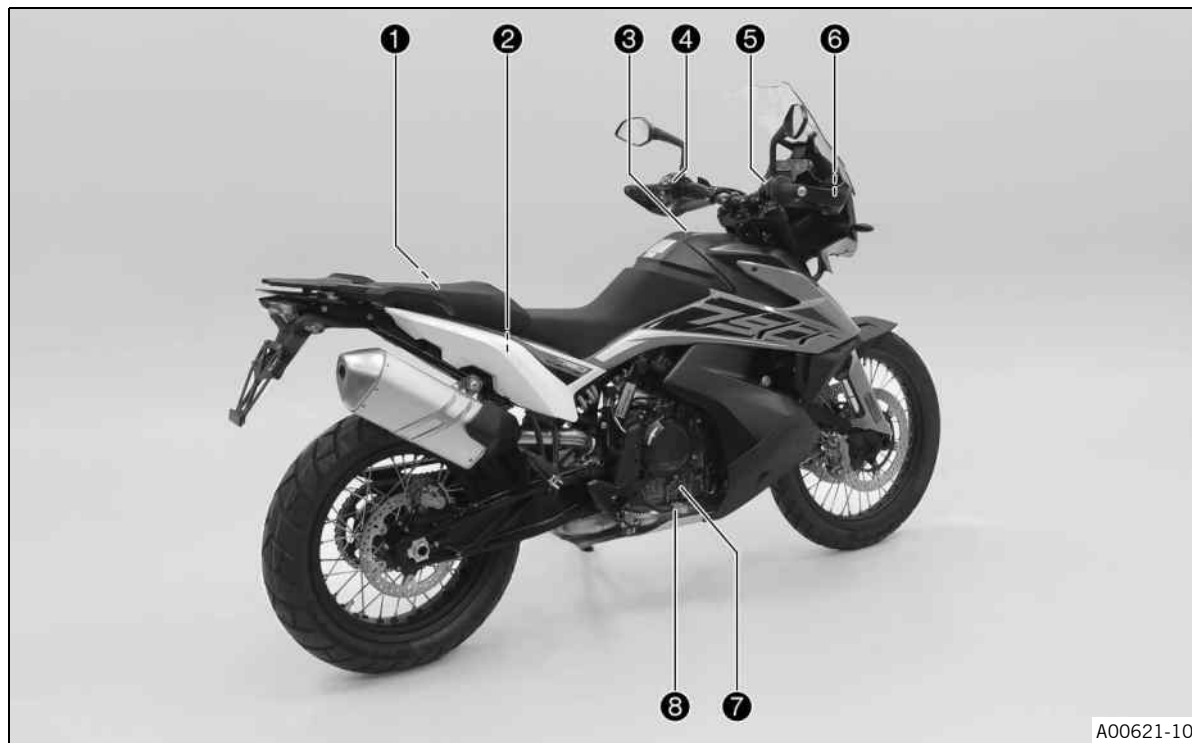
## 4.1 Vista frontal izquierda del vehículo (ejemplo)



- ❶ Toma de corriente de accesorios eléctricos (📖 pág. 44)
- ❷ Maneta del embrague (📖 pág. 33)
- ❸ Cierre del asiento (📖 pág. 60)
- ❹ Compartimento de almacenamiento de la izquierda
- ❺ Asideros (📖 pág. 59)
- ❻ Placa portaequipaje (📖 pág. 59)
- ❼ Reposapiés del acompañante (📖 pág. 61)
- ❽ Reposapiés del conductor
- ❾ Pedal de cambio (📖 pág. 61)
- ❿ Caballete lateral (📖 pág. 63)

## 4 VISTA DEL VEHÍCULO

### 4.2 Vista trasera derecha del vehículo (ejemplo)

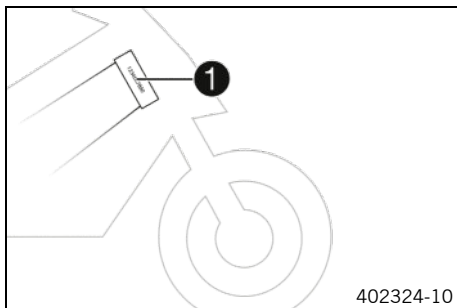




- ❶ Compartimento de almacenamiento bajo el asiento del acompañante
- ❷ Compartimento de almacenamiento de la derecha
- ❸ Tapón del depósito de combustible
- ❹ Mando de las luces (📖 pág. 35)
- ❹ Botones del menú (📖 pág. 39)
- ❹ Interruptor de los intermitentes (📖 pág. 40)
- ❹ Botón de la bocina (📖 pág. 41)
- ❺ Interruptor de parada de emergencia/botón del motor de arranque (📖 pág. 41)
- ❻ Maneta del freno de mano (📖 pág. 33)
- ❼ Mirilla del aceite del motor
- ❽ Pedal del freno (📖 pág. 62)

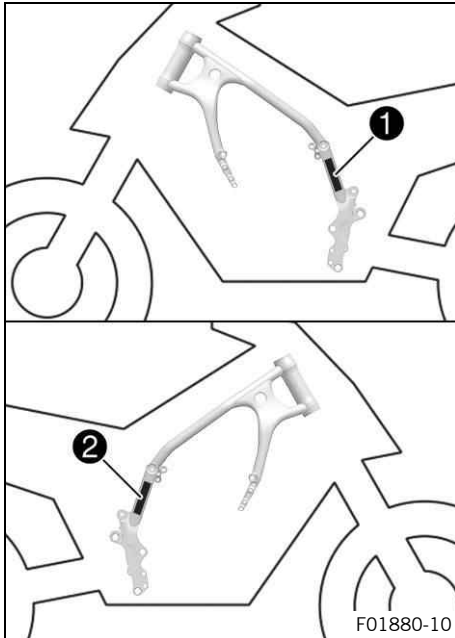
# 5 NÚMEROS DE SERIE

## 5.1 Número de identificación del vehículo



El número de identificación del vehículo ❶ está grabado en el lado derecho de la pipa de la dirección.

## 5.2 Placa de características

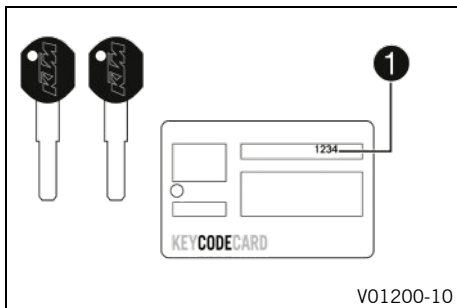


La placa de características **1** está montada en el lado izquierdo del chasis.

La placa de características para Australia **2** está montada en el lado derecho del chasis.

# 5 NÚMEROS DE SERIE

## 5.3 Número de la llave



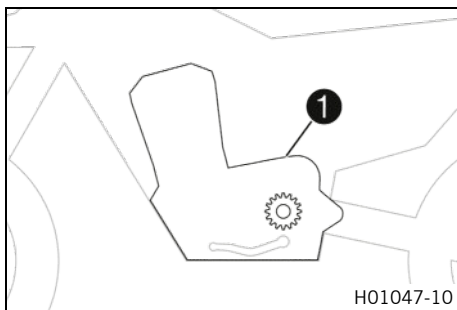
El número de la llave ❶ se indica en la **KEYCODECARD**.



### Información

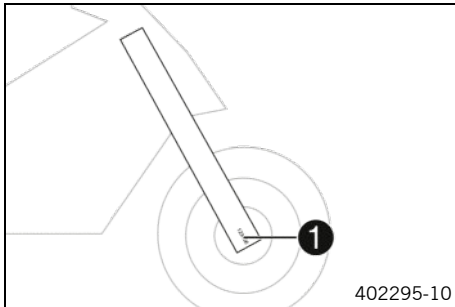
Necesita el número de la llave para encargar una llave de recambio. Conserve por tanto la **KEYCODECARD** en un lugar seguro.

## 5.4 Número del motor



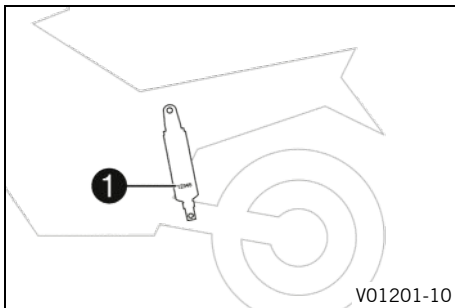
El número del motor ❶ está grabado en la parte superior de la carcasa del motor.

## 5.5 Referencia de la horquilla



La referencia de la horquilla **1** está grabada en el lado interior del portarruedas.

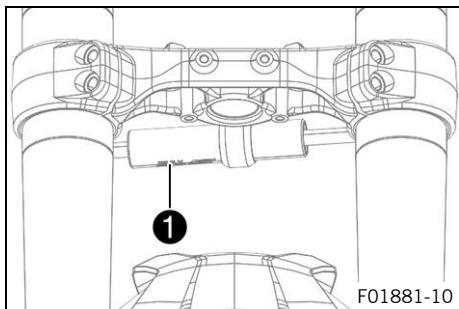
## 5.6 Número de artículo del amortiguador



El número de artículo del amortiguador **1** se encuentra en el lado izquierdo del amortiguador.

# 5 NÚMEROS DE SERIE

## 5.7 Número de artículo del amortiguador de la dirección



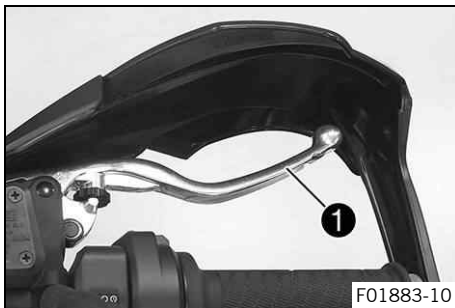
El número de artículo del amortiguador de la dirección **1** está grabado en la parte inferior del amortiguador de la dirección.

## 6.1 Maneta del embrague



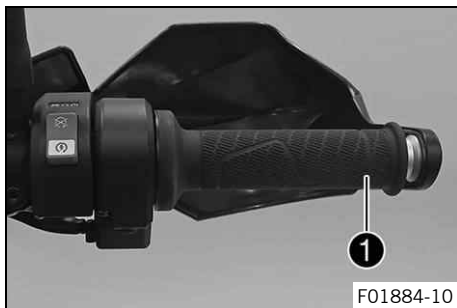
La maneta del embrague ❶ se encuentra en el lado izquierdo del manillar.

## 6.2 Maneta del freno de mano



La maneta del freno de mano ❶ se encuentra en el lado derecho del manillar.  
La maneta del freno de mano permite accionar el freno de la rueda delantera.

## 6.3 Puño del acelerador



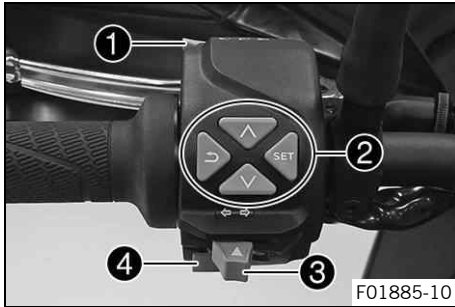
El puño del acelerador **1** se encuentra en el lado derecho del manillar.

## 6.4 Interruptores del lado izquierdo del manillar

### 6.4.1 Mando combinado

El mando combinado se encuentra en el lado izquierdo del manillar.

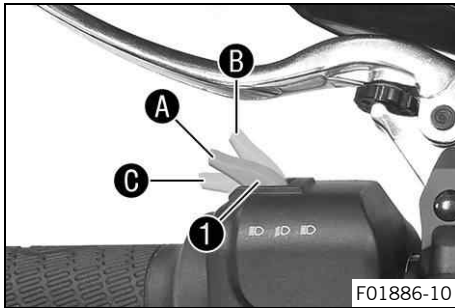




### Visión general del interruptor combinado izquierdo

- ❶ Mando de las luces (📖 pág. 35)
- ❷ Botones del menú (📖 pág. 39)
- ❸ Interruptor de los intermitentes (📖 pág. 40)
- ❹ Botón de la bocina (📖 pág. 41)

### 6.4.2 Mando de las luces

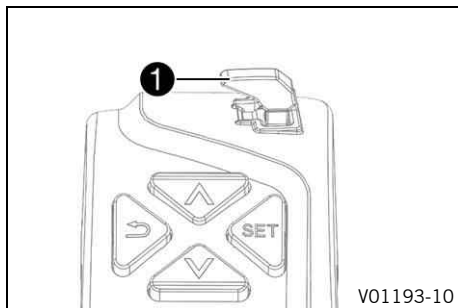


El mando de las luces ❶ se encuentra en el mando combinado izquierdo.

#### Posibles estados

	Luz de cruce conectada – Mando de las luces en la posición <b>A</b> . En esta posición están conectadas la luz de cruce y el piloto trasero.
	Luz de carretera conectada – Mando de las luces pulsado en posición <b>B</b> . En esta posición están encendidas la luz de carretera y el piloto trasero.
	Ráfagas – Poner el mando de las luces en la posición <b>C</b> .

## 6.4.3 Botón del regulador de velocidad (opcional)



El botón del regulador de velocidad ❶ se encuentra en el interruptor combinado izquierdo.

### Posibles estados


- Botón del regulador de velocidad en posición básica.
- Botón del regulador de velocidad pulsado hacia la izquierda. – En esta posición, se conecta y se desconecta la función del regulador de velocidad. El estado de servicio se muestra en el cuadro de instrumentos.
- El botón del regulador de velocidad está pulsado brevemente hacia arriba. – La última velocidad guardada vuelve a alcanzarse y a mantenerse. La velocidad objetivo aumenta 1 km/h o 1 mph cada vez que se pulsa brevemente el botón.
- El botón del regulador de velocidad se mantiene pulsado hacia arriba. – La velocidad objetivo aumenta en fracciones de 5 km/h o 5 mph.
- El botón del regulador de velocidad está pulsado brevemente hacia abajo. – La función del regulador de velocidad se activa y se mantiene la velocidad actual. La velocidad objetivo disminuye 1 km/h o 1 mph cada vez que se pulsa brevemente el botón.
- El botón del regulador de velocidad se mantiene pulsado hacia abajo. – La velocidad objetivo disminuye en fracciones de 5 km/h o 5 mph.



### Información

Tras activar la función del regulador de velocidad, el puño del acelerador puede volver a girarse a la posición básica. Se mantiene la velocidad elegida. Si la velocidad objetivo se sobrepasa durante menos de 30 segundos girando el puño del acelerador, el regulador de velocidad permanece activado.

---

Para desconectar la función del regulador de velocidad, pulsar hacia la izquierda el botón del regulador de velocidad . Además, la función del regulador de velocidad se desactiva en los siguientes casos:

- Accionamiento de la maneta del freno de mano
- Accionamiento del pedal de freno
- Accionamiento de la maneta del embrague
- Giro del puño del acelerador a partir de la posición básica
- Regulación del control de tracción de la motocicleta (**MTC**)
- Deslizamiento en la rueda trasera o levantamiento de la rueda delantera
- Se produce un fallo que afecta negativamente la función del regulador de velocidad
- La velocidad objetivo se sobrepasa en un adelantamiento durante más de 30 segundos



## Advertencia

**Peligro de accidente** La función del sistema de regulación de velocidad no debe usarse en todas las situaciones de conducción.

La velocidad objetivo escogida es inferior al mínimo cuando la potencia del motor no es suficiente en una pendiente.

La velocidad objetivo escogida se supera cuando el freno motor no es suficiente en una bajada.

- No usar la función del sistema de regulación de velocidad en trayectos con muchas curvas.
- No usar la función del sistema de regulación de velocidad en calzadas resbaladizas (por ejemplo, con lluvia, hielo o nieve) o en superficies que no sean sólidas (por ejemplo, arena, piedras o grava).
- No usar la función del sistema de regulación de velocidad cuando la situación del tráfico no permite una velocidad constante.

La función del regulador de velocidad solo está disponible con el control de tracción de la motocicleta activado (**MTC**).

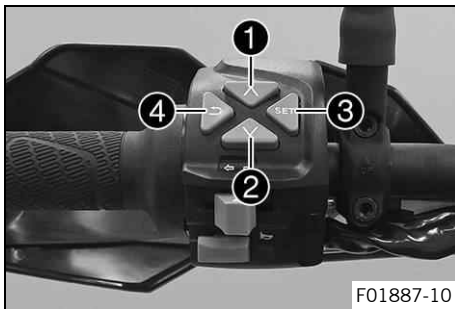
Si el control de tracción de la motocicleta (**MTC**) se desconecta, la función del regulador de velocidad también se desconecta.

La función del regulador de velocidad no se puede activar durante una aceleración muy fuerte.

La función del regulador de velocidad solo se puede activar en la 2.<sup>a</sup>, 3.<sup>a</sup>, 4.<sup>a</sup>, 5.<sup>a</sup> y 6.<sup>a</sup> marcha.

La gama de regulación abarca de 30 a 160 km/h o de 18 a 98 mph.

#### 6.4.4 Botones del menú



Las teclas de menú están centradas en el interruptor combinado izquierdo.

Los botones del menú permiten controlar el display del cuadro de instrumentos.

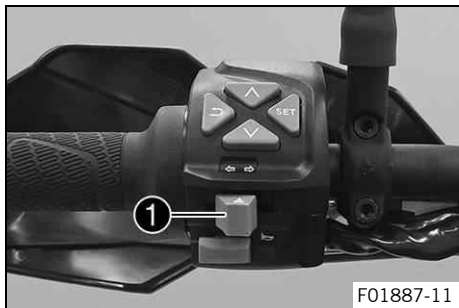
El botón ① es el botón **UP**.

El botón ② es el botón **DOWN**.

El botón ③ es el botón **SET**.

El botón ④ es el botón **BACK**.

## 6.4.5 Interruptor de los intermitentes



El interruptor de los intermitentes ❶ se encuentra en el interruptor combinado izquierdo.

### Posibles estados

	Intermitentes desconectados
←	Intermitente del lado izquierdo conectado – Interruptor de los intermitentes pulsado hacia la izquierda. Cada vez que se pulsa, el interruptor de los intermitentes regresa a la posición central.
→	Intermitente del lado derecho conectado – Interruptor de los intermitentes pulsado hacia la derecha. Cada vez que se pulsa, el interruptor de los intermitentes regresa a la posición central.

Para desconectar el intermitente, empujar el interruptor de los intermitentes hacia la carcasa del interruptor.

### 6.4.6 Botón de la bocina



El botón de la bocina ❶ se encuentra en el interruptor combinado izquierdo.

#### Posibles estados

- Botón de la bocina ❶ en la posición básica
- Botón de la bocina ❶ pulsado – En esta posición se acciona la bocina.

## 6.5 Interruptores del lado derecho del manillar

### 6.5.1 Interruptor de parada de emergencia/botón del motor de arranque





El interruptor de parada de emergencia/botón del motor de arranque ❶ se encuentra en el interruptor combinado derecho.

#### Posibles estados



Interruptor de parada de emergencia/botón del motor de arranque desconectado (posición superior) – En esta posición, el circuito de encendido está interrumpido; se para el motor si está en marcha, y no es posible arrancarlo. Se muestra un mensaje en el display.




	Interruptor de parada de emergencia/botón del motor de arranque conectado (posición central) – Esta es la posición necesaria para poder circular, el circuito de encendido está cerrado.
	Motor de arranque conectado (posición inferior) – En esta posición se acciona el motor de arranque.

## 6.6 Cerradura de encendido y del manillar



La cerradura de encendido y del manillar se encuentra delante de la tija superior de la horquilla.

### Posibles estados

	Encendido desconectado – En esta posición, el circuito de encendido está interrumpido; se para el motor si está en marcha y no es posible arrancarlo si está parado. Se puede quitar la llave de encendido.
	Encendido conectado – En esta posición, el circuito de encendido está cerrado y es posible arrancar el motor.
	Dirección bloqueada – En esta posición, el circuito de encendido está abierto y la dirección está bloqueada. Se puede quitar la llave de encendido.

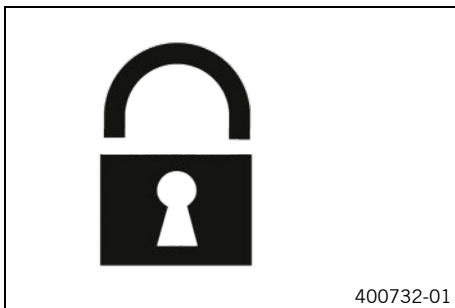


## 6.7 Bloquear la dirección

### Indicación

**Peligro de deterioro** Cuando está detenido, el vehículo se puede mover o caer.

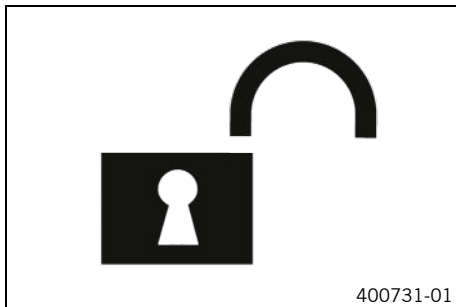
- Apoye el vehículo sobre una superficie plana y firme.



- Parar el vehículo.
- Girar el manillar completamente hacia la izquierda.
- Introducir la llave de encendido en la cerradura de encendido y del manillar, presionarla hacia dentro y girarla hacia la izquierda. Quitar la llave de encendido.
- ✓ Ya no se puede mover el manillar.

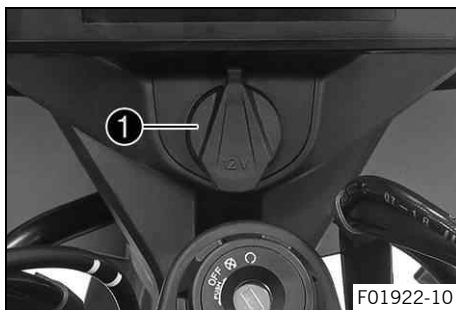


## 6.8 Desbloquear la dirección



- Introducir la llave de encendido en la cerradura de encendido y del manillar, presionarla hacia dentro y girarla hacia la derecha. Quitar la llave de encendido.
  - ✓ Se puede volver a mover el manillar.

## 6.9 Toma de corriente de accesorios eléctricos



La toma de corriente **1** de accesorios eléctricos se encuentra delante de la tija superior de la horquilla. Está conectada al positivo continuo y protegida con un fusible.

Toma de corriente para accesorios eléctricos	
Tensión	12 V
Consumo máximo de corriente	10 A

## 6.10 Abrir el tapón del depósito de combustible



### **Peligro**

**Peligro de incendio** El combustible es fácilmente inflamable.

El combustible del depósito se dilata con el calor y podría salirse si este está demasiado lleno.

- No reposte cerca de fuego abierto o cigarrillos encendidos.
- Pare el motor para repostar.
- Asegúrese de no verter combustible, en especial sobre las partes del vehículo que estén muy calientes.
- Elimine inmediatamente el combustible que pueda haberse vertido.
- Respete las indicaciones para repostar.



## Advertencia

**Peligro de envenenamiento** El combustible es venenoso y nocivo para la salud.

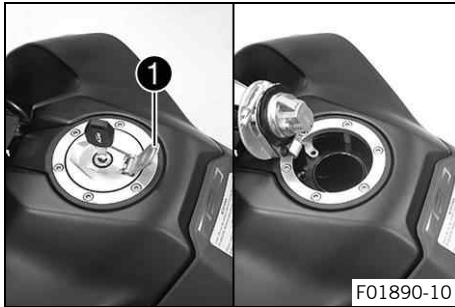
- Evite que el combustible entre en contacto con los ojos, la piel o la ropa.
- Acuda inmediatamente a un médico en caso de ingerirse combustible.
- No aspire los vapores del combustible.
- Si el combustible entra en contacto con la piel, lave inmediatamente la zona afectada con agua abundante.
- Si el combustible entra en contacto con los ojos, lávelos bien con agua y acuda inmediatamente a un médico.
- Si se mancha la ropa de combustible, cámbiese de ropa.
- Guarde el combustible correctamente en un bidón adecuado y manténgalo fuera del alcance de los niños.



## Indicación

**Peligro para el medio ambiente** La manipulación incorrecta del combustible supone un peligro para el medio ambiente.

- No permita que el combustible llegue al agua subterránea, al suelo ni a los canales de desagüe.
-



- Abrir hacia arriba la cubierta **1** del tapón del depósito de combustible e introducir la llave de encendido en la cerradura.

### Advertencia

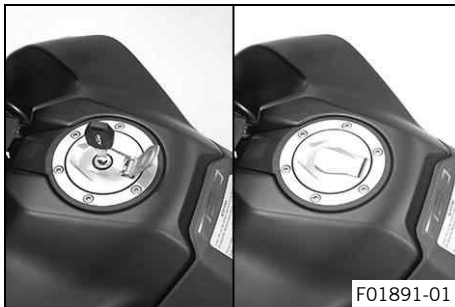
**Peligro de deterioro** La llave de encendido se puede romper en caso de sobrecarga.

Las llaves de encendido dañadas deben sustituirse.

- Presione el tapón del depósito de combustible para liberar la llave de encendido.
- 
- Girar la llave de encendido 90° en sentido horario.
  - Abrir hacia arriba el tapón del depósito de combustible.



## 6.11 Cerrar el tapón del depósito de combustible



- Bajar el tapón del depósito de combustible.
- Girar la llave de encendido 90° en sentido horario.
- Presionar el tapón del depósito de combustible y girar la llave de encendido en sentido antihorario hasta que se cierre la cerradura.



### **Advertencia**

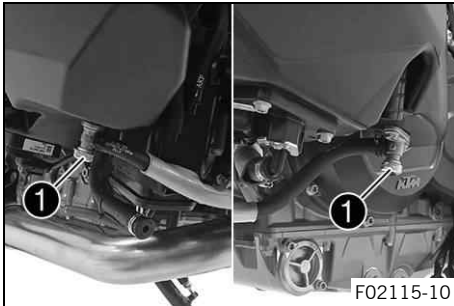
**Peligro de incendio** El combustible es fácilmente inflamable y nocivo para la salud.

- Compruebe que el tapón del depósito de combustible se ha bloqueado correctamente tras el cierre.
- Si se mancha la ropa de combustible, cámbiese de ropa.
- Si el combustible entra en contacto con la piel, lave inmediatamente la zona afectada con agua abundante.

- Quitar la llave de encendido y cerrar la cubierta.



## 6.12 Grifos de gasolina



Hay un grifo de gasolina ❶ en cada lado del depósito de combustible.

### **i** Información

Los grifos de gasolina se encuentran detrás de los carenados del depósito de combustible.

Los grifos de gasolina deben permanecer siempre abiertos durante la circulación.

Los grifos de gasolina únicamente deben cerrarse para desmontar el depósito de combustible.

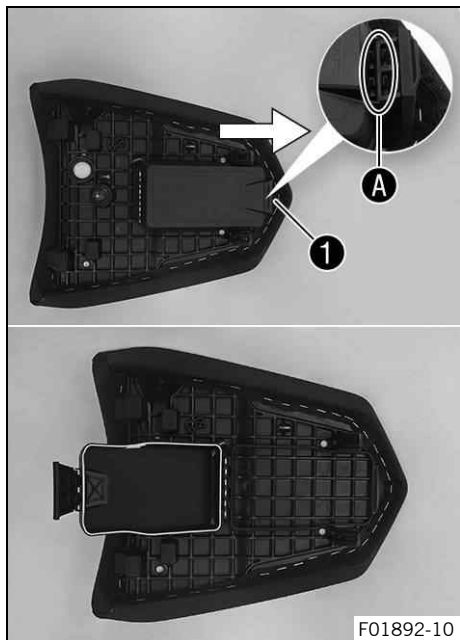
### Posibles estados

- Grifos de gasolina cerrados – No se puede compensar el nivel y la alimentación de combustible para el cuerpo de la válvula de mariposa está cerrada.
- Grifos de gasolina abiertos – Se puede compensar el nivel y la alimentación de combustible para el cuerpo de la válvula de mariposa está abierta.

## 6.13 Abrir el compartimento de almacenamiento bajo el asiento del acompañante

### Trabajo previo

- Quitar el asiento del acompañante. (📖 pág. 188)

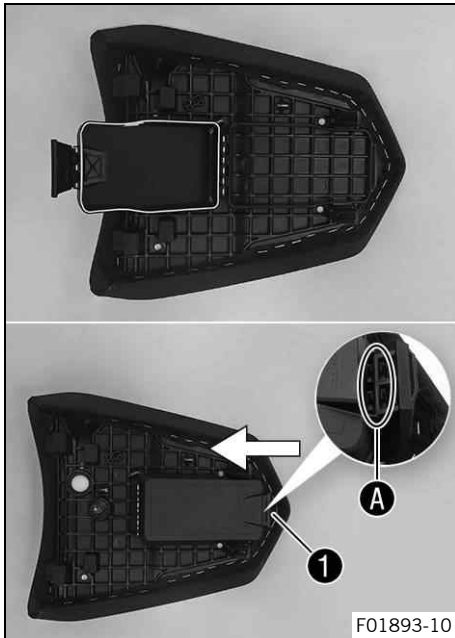


### Trabajo principal

- Presionar el bloqueo **1** en el sentido de la flecha y desengancharlo en la zona **A**.
- Abrir el compartimento de almacenamiento.



## 6.14 Cerrar el compartimento de almacenamiento bajo el asiento del acompañante



### Trabajo principal

- Cerrar el compartimento de almacenamiento.
- Enganchar el bloqueo **1** en la zona **A** y presionarlo en el sentido de la flecha.

### Trabajo posterior

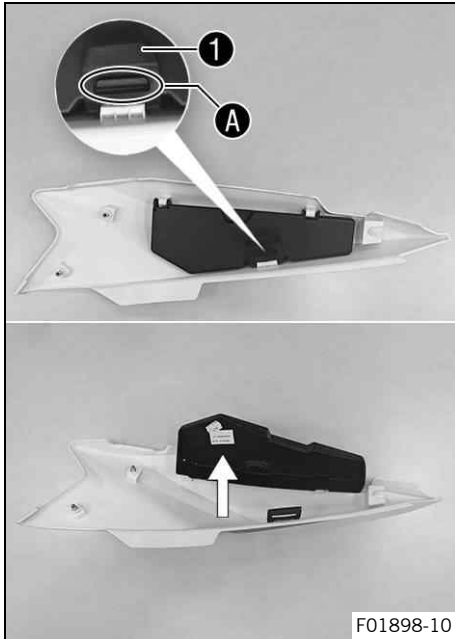
- Montar el asiento del acompañante. (📖 pág. 189)



## 6.15 Abrir el compartimento de almacenamiento de la izquierda

### Trabajo previo

- Quitar el asiento del acompañante. (📖 pág. 188)
- Quitar el asiento del conductor. (📖 pág. 190)
- Desmontar el carenado lateral izquierdo. (📖 pág. 203)

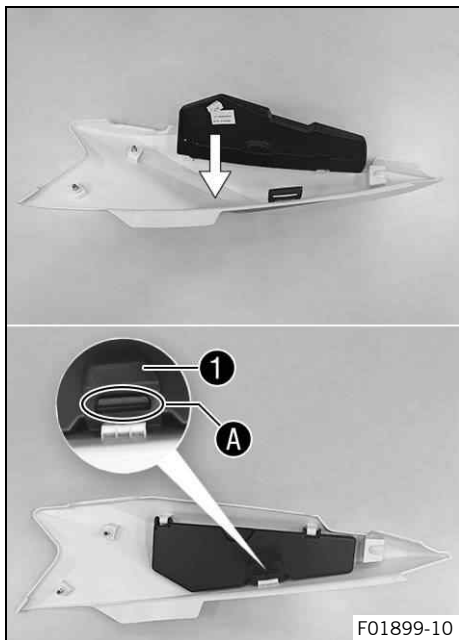


### Trabajo principal

- Levantar el cierre de goma 1 y desengancharlo de la zona A.
- Abrir el compartimento de almacenamiento.



## 6.16 Cerrar el compartimento de almacenamiento de la izquierda



### Trabajo principal

- Cerrar el compartimento de almacenamiento.
- Levantar el cierre de goma ① y engancharlo en la zona ②.

### Trabajo posterior

- Montar el carenado lateral izquierdo. (📖 pág. 204)
- Montar el asiento del conductor. (📖 pág. 191)

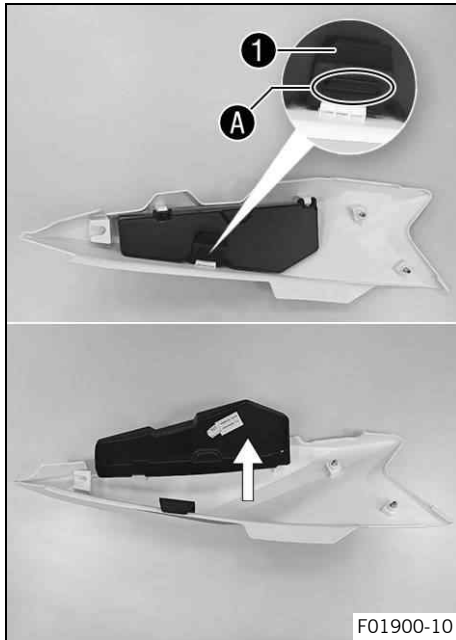
- Montar el asiento del acompañante. (📖 pág. 189)



## 6.17 Abrir el compartimento de almacenamiento de la derecha

### Trabajo previo

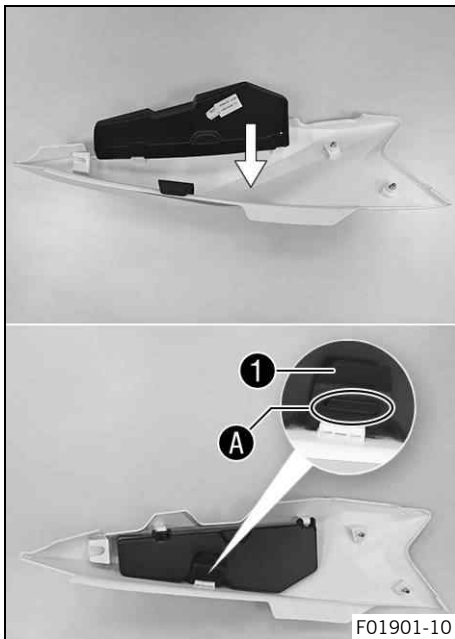
- Quitar el asiento del acompañante. (📖 pág. 188)
- Quitar el asiento del conductor. (📖 pág. 190)
- Desmontar el carenado lateral derecho. (📖 pág. 205)



## Trabajo principal

- Levantar el cierre de goma 1 y desengancharlo de la zona A.
- Abrir el compartimento de almacenamiento.

## 6.18 Cerrar el compartimento de almacenamiento de la derecha



### Trabajo principal

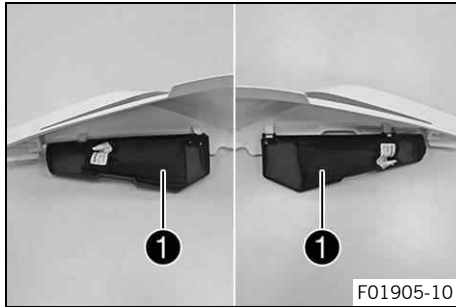
- Cerrar el compartimento de almacenamiento.
- Levantar el cierre de goma ① y engancharlo en la zona ①A.

### Trabajo posterior

- Montar el carenado lateral derecho. (📖 pág. 206)
- Montar el asiento del conductor. (📖 pág. 191)

- Montar el asiento del acompañante. (📖 pág. 189)

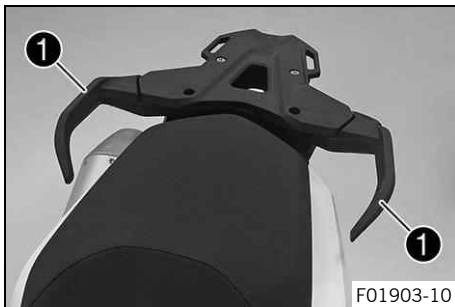
## 6.19 Herramienta de a bordo



En el compartimento de almacenamiento de la izquierda o de la derecha se encuentra la herramienta de a bordo ①.

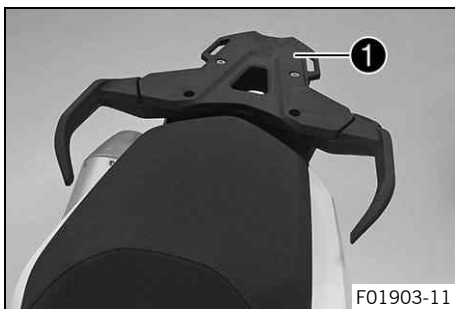


## 6.20 Asideros



Los asideros **1** permiten hacer maniobras con la motocicleta. Al circular con un acompañante, este también puede sujetarse a él durante la marcha.

## 6.21 Placa portaequipaje



La placa portaequipaje **1** se encuentra detrás del asiento del acompañante.

La placa portaequipaje permite fijar la placa de montaje de un sistema de maleta (opcional).

La placa portaequipaje no se puede cargar con más peso del indicado.

Carga máxima admisible de la placa portaequipaje	5 kg (11 lb.)
--	---------------

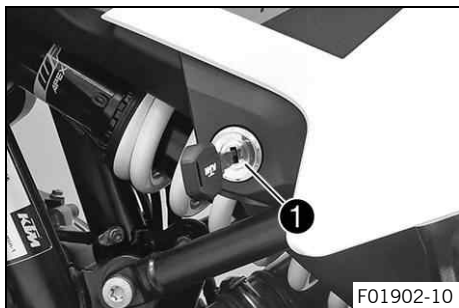


## Información

Observar las indicaciones del fabricante de la maleta.

---

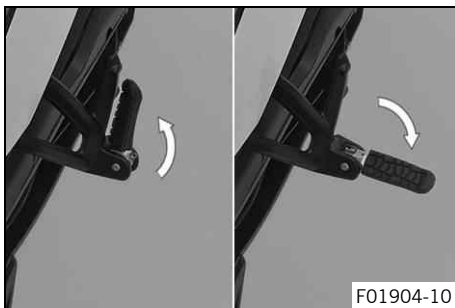
### 6.22 Cierre del asiento



El cierre del asiento **1** se encuentra en el lado izquierdo del vehículo.

Se puede desbloquear con la llave de encendido.

### 6.23 Reposapiés del acompañante

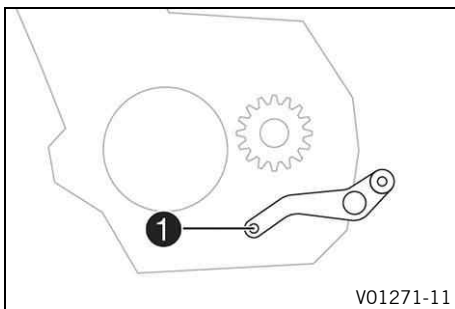


Los reposapiés del acompañante son plegables.

#### Posibles estados

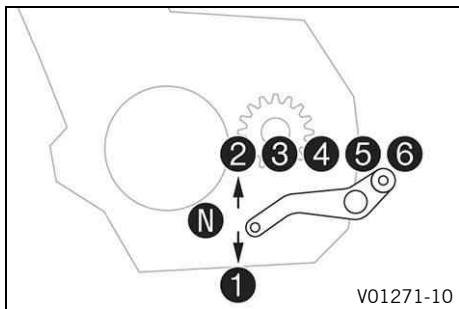
- Reposapiés del acompañante plegados – Para circular sin acompañante.
- Reposapiés del acompañante desplegados – Para circular con acompañante.

### 6.24 Pedal de cambio



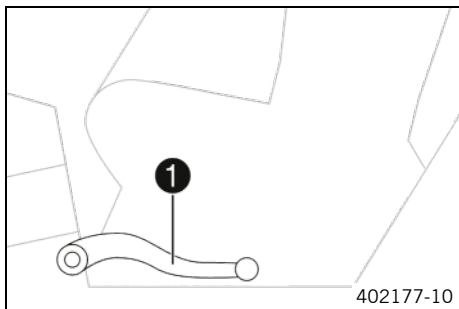
El pedal de cambio ❶ está montado en el lado izquierdo del motor.

## 6 MANDOS



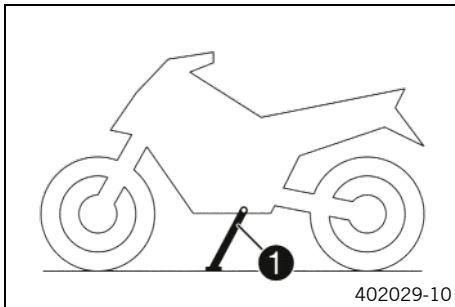
La posición de las marchas se indica en la figura.  
El punto muerto (ralentí) se encuentra entre la 1.ª y la 2.ª marcha.

### 6.25 Pedal del freno



El pedal del freno 1 se encuentra delante del reposapiés derecho.  
El pedal del freno acciona el freno de la rueda trasera.

## 6.26 Caballete lateral



El caballete lateral ❶ se encuentra en el lado izquierdo del vehículo.

El caballete lateral permite apoyar la motocicleta para estacionarla.

---

### **i** Información

Durante la circulación, el caballete lateral debe estar plegado.

El caballete lateral está conectado al sistema de arranque de seguridad, véanse las instrucciones de conducción.

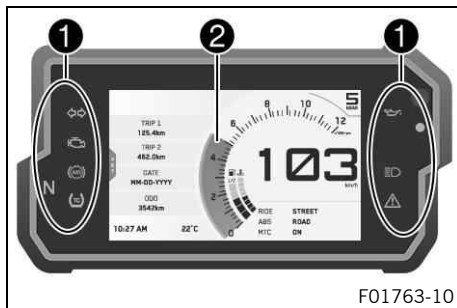
---

### Posibles estados

- Caballete lateral abierto – El vehículo puede apoyarse en el caballete lateral. El sistema de arranque de seguridad está activado.
- Caballete lateral cerrado – Esta posición es obligatoria para circular. El sistema de arranque de seguridad está desactivado.

# 7 CUADRO DE INSTRUMENTOS

## 7.1 Cuadro de instrumentos



F01763-10

El cuadro de instrumentos se encuentra delante del manillar. El cuadro de instrumentos está dividido en dos zonas de funcionamiento.

- 1 Testigos de control (ícono de libro pág. 70)
- 2 Display

## 7.2 Activación y prueba



F01764-01

### Activación

El cuadro de instrumentos se conecta junto con el encendido.





### Información



El nivel de brillo de los indicadores se controla mediante un sensor de luz ambiental instalado en el cuadro de instrumentos.



### Prueba

En el display aparece el texto de bienvenida y todos los testigos de control se activan brevemente para un control de funcionamiento.

**Información**

El testigo de control de fallo de funcionamiento  se ilumina siempre que el motor está parado. Si el motor está en marcha y el testigo de control de fallo de funcionamiento  se ilumina, detener el vehículo respetando las normas del tráfico y ponerse en contacto con un taller especializado autorizado de KTM.

El testigo de aviso de la presión de aceite  se ilumina siempre que el motor está parado. Si el motor está en marcha y el testigo de aviso de la presión de aceite  se ilumina, detener el vehículo inmediatamente respetando las normas del tráfico y parar el motor.

El testigo de aviso del ABS  y el testigo de control TC  se iluminan hasta que se alcanza una velocidad de unos 6 km/h (aprox. 4 mph) o superior.

---

# 7 CUADRO DE INSTRUMENTOS

## 7.3 Modo de día/noche



F01765-01



F01765-02

El modo de día se representa con una coloración clara.

El modo de noche se representa con una coloración oscura.



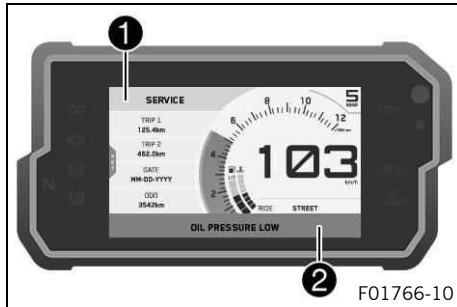
### Información

El sensor de luz ambiental del cuadro de instrumentos registra la claridad del ambiente. En función de la intensidad luminosa que registre el sensor de luz ambiental, se aumenta o se reduce la luminosidad del display o, según el ajuste, se cambia al otro modo.

El modo de visualizado se puede configurar en el submenú **Display Theme**. Aquí se puede seleccionar el modo de día/noche automático o el modo de noche permanente.



## 7.4 Advertencias



Las advertencias se muestran en el margen superior o inferior del display; en función de la relevancia se resaltan en amarillo o rojo. Las advertencias amarillas ❶ indican un fallo de funcionamiento o información que requiere tomar medidas rápidamente o adaptar el estilo de conducción.

Las advertencias rojas ❷ indican un fallo de funcionamiento o información que requiere tomar medidas inmediatas.

### **i** Información

Las advertencias se ocultan al pulsar cualquier botón. Todas las advertencias disponibles se muestran en el submenú **Warning** hasta que dejan de estar activas.

## 7.5 Aviso de hielo en la calzada



Cuando aparece la advertencia de hielo ❄, ello indica un alto riesgo de calzada resbaladiza.

La advertencia de hielo ❄ se muestra en el display cuando la temperatura ambiente desciende por debajo del valor prescrito.

Temperatura	$\leq 4\text{ °C}$ ( $\leq 39\text{ °F}$ )
-------------	--

La advertencia de hielo ❄ desaparece del display cuando la temperatura ambiente vuelve a sobrepasar el valor prescrito.

Temperatura	$\geq 6\text{ °C}$ ( $\geq 43\text{ °F}$ )
-------------	--



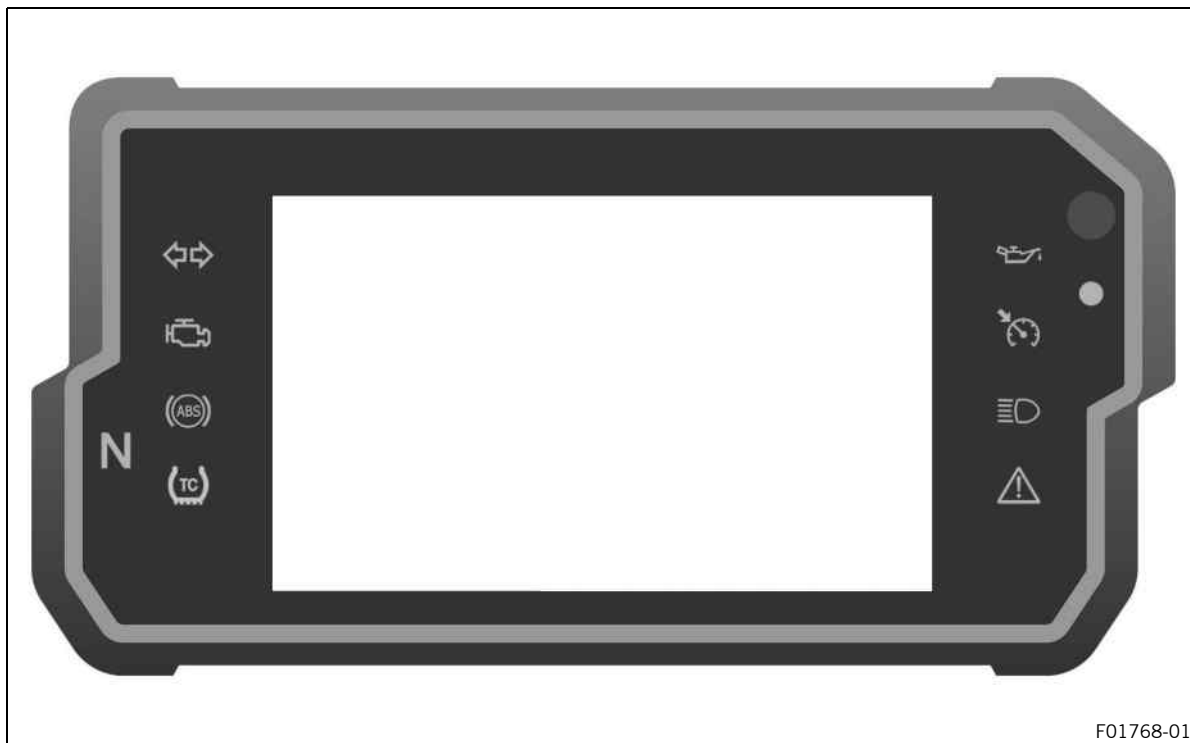
### Información


Si se ilumina la advertencia de hielo ❄, aparece adicionalmente la advertencia **ICE WARNING**.





# 7 CUADRO DE INSTRUMENTOS



## 7.6 Testigos de control





Los testigos de control proporcionan información adicional sobre el estado de servicio de la motocicleta. Al conectar el encendido, se iluminan brevemente todos los testigos de control, excepto el testigo de control TC .





## Información

El testigo de control de fallo de funcionamiento  se ilumina siempre que el motor está parado. Si el motor está en marcha y el testigo de control de fallo de funcionamiento  se ilumina, detener el vehículo respetando las normas del tráfico y ponerse en contacto con un taller especializado autorizado de KTM.








El testigo de aviso de la presión de aceite  se ilumina siempre que el motor está parado. Si el motor está en marcha y el testigo de aviso de la presión de aceite  se ilumina, detener el vehículo inmediatamente respetando las normas del tráfico y parar el motor.

El testigo de aviso del ABS  y el testigo de control TC  se iluminan hasta que se alcanza una velocidad de unos 6 km/h (aprox. 4 mph) o superior.

## Posibles estados

	El testigo de control de los intermitentes parpadea en color verde al mismo ritmo que los intermitentes – El intermitente está activado.
	El testigo de control de fallo de funcionamiento se ilumina en amarillo – El <u>OB</u> D ha detectado un fallo de funcionamiento en el sistema electrónico del vehículo. Estacionar respetando las normas de tráfico y contactar con un taller especializado autorizado por KTM.
	El testigo de aviso del ABS se ilumina/parpadea en amarillo – Mensaje de estado o de error del <u>ABS</u> . El testigo de aviso del ABS parpadea si el modo de ABS <b>Offroad</b> está activado.
	El testigo de control del ralentí se ilumina en verde – La caja de cambios está en posición de ralentí.

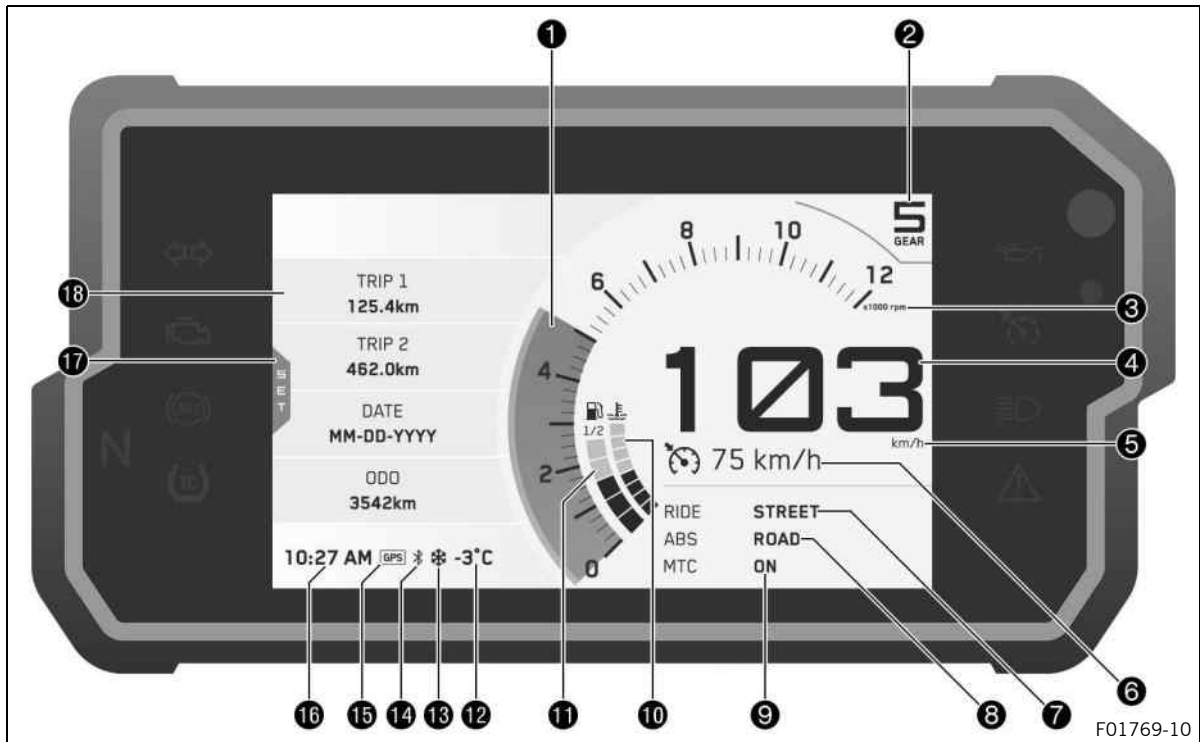
## 7 CUADRO DE INSTRUMENTOS

	El testigo de control TC se ilumina/parpadea en amarillo – <b>MTC</b> (📄 pág. 306) no está activado o ya está actuando. El testigo de control TC también se ilumina cuando se detecta un fallo. Contactar con un taller especializado autorizado de KTM. El testigo de control TC parpadea cuando <b>MTC</b> interviene activamente.
	El testigo de aviso de la presión de aceite se ilumina en rojo – La presión de aceite es demasiado baja. Detener el vehículo inmediatamente respetando las normas de tráfico y apagar el motor.
	El testigo de control del sistema de alarma se ilumina/parpadea en rojo – Mensaje de estado o de error del sistema de alarma.
	El testigo de control del regulador de velocidad (opcional) se ilumina en amarillo – La función del regulador de velocidad está activada, pero la regulación de velocidad no está activa.
	El testigo de control del regulador de velocidad (opcional) se ilumina en verde – La función del regulador de velocidad está activada y la regulación de velocidad está activa.
	El testigo de control de la luz de carretera se ilumina en azul – La luz de carretera está activada.
	El testigo de aviso general se ilumina en amarillo – Se ha detectado una advertencia/un aviso relativo a la seguridad de funcionamiento. También se visualiza en el display.



# 7 CUADRO DE INSTRUMENTOS

## 7.7 Display





- ❶ Régimen de revoluciones (📖 pág. 77)
- ❶ Recomendación para cambiar de marcha (📖 pág. 78)
- 1 La recomendación para cambiar de marcha está integrada en el indicador del cuentarrevoluciones.
- ❷ Indicador de la marcha
- ❸ Unidad del indicador del régimen de revoluciones
- ❹ Velocímetro (📖 pág. 79)
- ❺ Unidad del velocímetro
- ❻ Indicador del regulador de velocidad (opcional) (📖 pág. 80)
- ❼ Indicador **Ride** (📖 pág. 81)
- ❽ Indicador **ABS** (📖 pág. 81)
- ❾ Indicador **MTC** (📖 pág. 82)
- ❿ Indicador de la temperatura del líquido refrigerante (📖 pág. 82)
- ⓫ Indicador del nivel de combustible (📖 pág. 84)
- ⓬ Indicador de temperatura de aire ambiente (📖 pág. 86)
- ⓭ Aviso de hielo en la calzada (📖 pág. 68)
- ⓮ **Bluetooth**® (opcional)
- ⓯ **GPS** (opcional)
- ⓰ Hora (📖 pág. 86)
- SET**
- ⓱ Solo se muestra con el menú cerrado.
- ⓲ Indicador **Favorites** (📖 pág. 87)

# 7 CUADRO DE INSTRUMENTOS

## 7.8 Display RALLY (opcional)



F01770-10

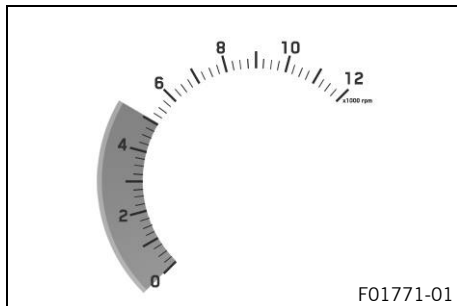


## Información

La figura muestra la pantalla de inicio del cuadro de instrumentos con el modo de conducción **RALLY** activado. Si está abierto el menú, se muestra además la velocidad.

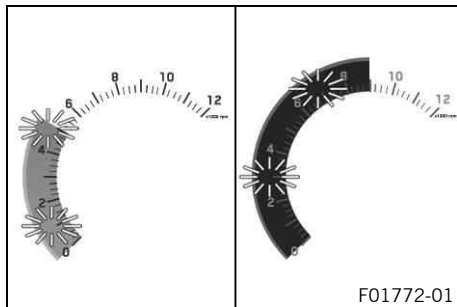
- ① Modo de conducción **RALLY** (opcional)
- ② Modo de ABS
- ③ **Throttle Response** (opcional) (📖 pág. 308)
- ④ Adaptación del deslizamiento (opcional) (📖 pág. 307)

## 7.9 Régimen de revoluciones



El número de revoluciones se indica en revoluciones por minuto.

## 7.10 Recomendación para cambiar de marcha



La recomendación para cambiar de marcha está integrada en el indicador del cuentarrevoluciones.

El submenú **Shift Light** permite ajustar el régimen de revoluciones de la recomendación para cambiar de marcha. Durante la fase de rodaje (hasta 1 000 km/621 millas), la recomendación para cambiar de marcha siempre está activa. Una vez transcurrida esta fase puede desactivarse la recomendación para cambiar de marcha y ajustarse los valores para **Lights up** y **Flashes**. La recomendación para cambiar de marcha parpadea al alcanzar **Lights up**, y parpadea y cambia de color al alcanzar **Flashes**.



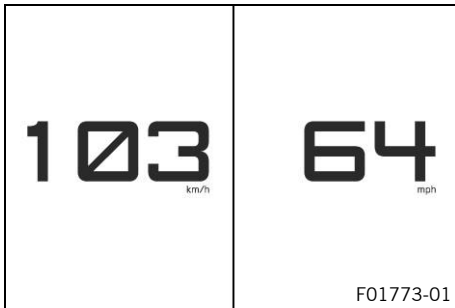
### Información

En la 6.<sup>a</sup> marcha, la recomendación para cambiar de marcha se desactiva cuando el motor está caliente y después del primer servicio de mantenimiento.

Temperatura del líquido refrigerante	≤ 35 °C (≤ 95 °F)
<b>ODO</b>	< 1.000 km (< 620 mi)
La recomendación para cambiar de marcha parpadea siempre a	6.500 rpm

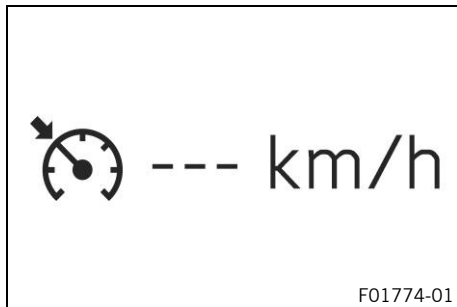
Temperatura del líquido refrigerante	> 35 °C (> 95 °F)
<b>ODO</b>	> 1.000 km (> 620 mi)
Recomendación para cambiar de marcha con <b>Lights up</b>	Parpadea
Recomendación para cambiar de marcha con <b>Flashes</b>	Parpadea y cambia de color

## 7.11 Velocímetro





La velocidad se indica en kilómetros por hora **km/h** o en millas por hora **mph**.  
 La unidad de velocidad se puede configurar en el submenú **Distance**.

## 7.12 Indicador del regulador de velocidad (opcional)



Cuando el regulador de velocidad está activo, se muestra el estado de servicio en el display del cuadro de instrumentos.

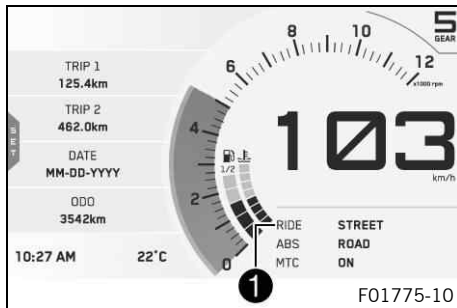
El regulador de velocidad se controla mediante el botón del regulador de velocidad  (  pág. 36).



### Información

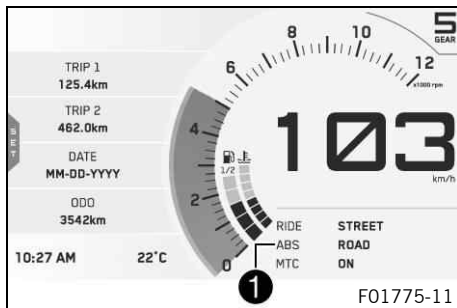
Si la función del regulador de velocidad está conectada, pero la regulación de velocidad no está activa, el testigo de control del regulador de velocidad se ilumina en amarillo. Si la función del regulador de velocidad está conectada y la regulación de velocidad está activa, el testigo de control del regulador de velocidad se ilumina en verde.

## 7.13 Indicador Ride



El **Ride Mode** (📖 pág. 305) ajustado se muestra en la zona ❶ del display.  
En el submenú **Ride Mode** puede configurarse el modo de conducción.

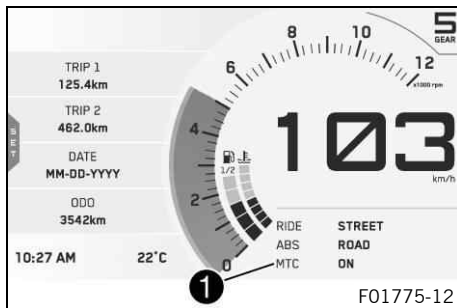
## 7.14 Indicador ABS



El modo de ABS ajustado se muestra en la zona ❶ del display.  
En el submenú **ABS** puede configurarse el ABS.

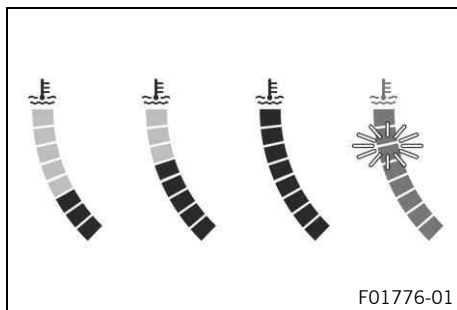
# 7 CUADRO DE INSTRUMENTOS

## 7.15 Indicador MTC



En la zona ❶ del display se indica si **MTC** (📖 pág. 306) está conectado o desconectado. En el submenú **MTC** puede conectarse o desconectarse el control de tracción de la motocicleta.

## 7.16 Indicador de la temperatura del líquido refrigerante



El indicador de la temperatura del líquido refrigerante está compuesto de barras. Cuantas más barras se iluminan, más caliente está el líquido refrigerante. Con una temperatura del líquido refrigerante de 120 °C se activa automáticamente el modo de emergencia.



---

## Indicación

**Daños en el motor** El motor resulta dañado en caso de sobrecalentamiento.

- Detenga el vehículo inmediatamente respetando las normas de tráfico y apague el motor si se muestra el aviso de temperatura del líquido refrigerante.
  - Deje enfriar el motor y el sistema de refrigeración.
  - Con el sistema de refrigeración frío compruebe y corrija el nivel de líquido refrigerante.
- 



## Información

Cuando parpadean todas las barras, se muestra adicionalmente la advertencia **ENGINE TEMP HIGH**.

Si el sistema de refrigeración se calienta en exceso, se limita el número de revoluciones máximo.

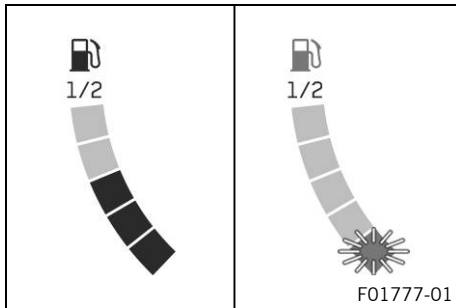
---

## Posibles estados

- Motor frío – Se iluminan hasta tres barras.
  - Motor en temperatura de servicio – Se iluminan cuatro barras.
  - Motor caliente – Se iluminan de cinco a ocho barras.
  - Motor muy caliente – Las ocho barras se iluminan en rojo.
-

# 7 CUADRO DE INSTRUMENTOS

## 7.17 Indicador del nivel de combustible



El indicador del nivel de combustible está compuesto de barras. Cuantas más barras estén iluminadas, mayor será el nivel de combustible en el depósito de combustible.



### Información

La medición de la reserva de combustible se activa al alcanzar la mitad de la capacidad del depósito de combustible. El indicador del nivel de combustible aparece como lleno mientras no se alcance la mitad de la capacidad del depósito de combustible.

Cuando la reserva de combustible está a punto de agotarse, el último segmento parpadea en rojo y aparece la advertencia **LOW FUEL** de forma adicional.

Para evitar que el indicador oscile continuamente durante la marcha, el nivel de combustible se muestra con una ligera demora.

El indicador del nivel de combustible no se actualiza mientras el caballete lateral está extendido o el interruptor de parada de emergencia está desactivado.

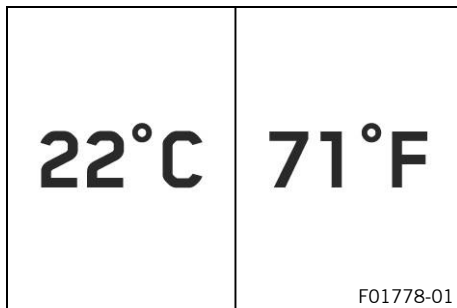
Cuando se cierra el caballete lateral y se acciona el interruptor de parada de emergencia, la siguiente actualización se produce tras 2 minutos.

Si el cuadro de instrumentos no recibe ninguna señal del sensor de nivel de combustible, el indicador del nivel de combustible parpadea.

---

## 7 CUADRO DE INSTRUMENTOS

### 7.18 Indicador de temperatura de aire ambiente



La temperatura ambiente se muestra en °C o °F. En el submenú **Temperature** puede configurarse la unidad de la temperatura ambiente.

### 7.19 Hora



En todos los idiomas, excepto en EN-US, se muestra la hora con el formato de 24 horas. La hora se muestra en formato de 12 horas si está configurado el idioma EN-US.

En el submenú **Clock/Date** puede configurarse la hora.



#### Información

La hora debe ajustarse si se ha desconectado la batería del vehículo de 12 V o si se ha desmontado el fusible.

## 7.20 Indicador Favorites

TRIP 1 125.4km	TRIP 1 125.4km ØCONS1 5.6l/100km
TRIP 2 462.0km	TRIP 2 462.0km ØCONS2 5.3 l/100km
DATE MM-DD-YYYY	DATE MM-DD-YYYY ODO 3542km
ODO 3542km	BATTERY 12.3V PHONE BATT 
	F01780-01

En el indicador **Favorites** se muestran hasta ocho puntos de información.


En el submenú **Favorites** se puede configurar libremente el indicador **Favorites**.



### Información

De uno a cuatro puntos de información seleccionados se muestran en dos líneas. De cinco a ocho puntos de información seleccionados se muestran en una línea.

## 7.21 Indicador Quick Selector 1

TRIP 1	
TRIP 0.0km	
ØCONS ---l/100km	
ØSPEED ---km/h	
TRIP TIME 00:00	
FUEL RANGE ---km	
	F01781-01

Pulsando el botón **UP** con el menú cerrado, se abre el indicador **Quick Selector 1**.

Pulsando el botón **BACK** se cierra el indicador **Quick Selector 1**.

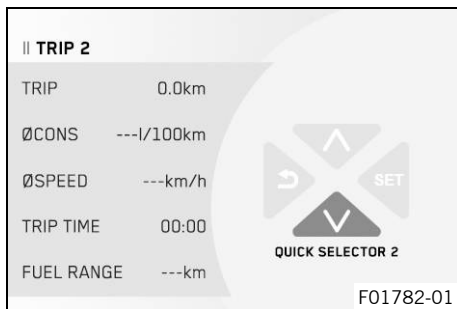


### Información

En el submenú **Quick Selector 1** se puede configurar el indicador **Quick Selector 1**. Se puede seleccionar cualquier información.

# 7 CUADRO DE INSTRUMENTOS

## 7.22 Indicador Quick Selector 2



Pulsando el botón **DOWN** con el menú cerrado, se abre el indicador **Quick Selector 2**.

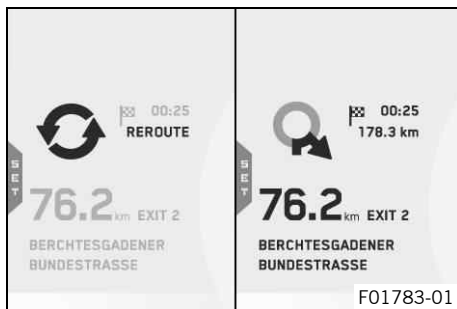
Pulsando el botón **BACK** se cierra el indicador **Quick Selector 2**.



### Información

En el submenú **Quick Selector 2** se puede configurar el indicador **Quick Selector 2**. Se puede seleccionar cualquier información.

## 7.23 Indicador Navigation (opcional)



El indicador **Navigation** aparece cuando la función de navegación está activada.

En el indicador **Navigation** se muestran la flecha de dirección, la distancia hasta el destino, la hora de llegada estimada del teléfono móvil, la distancia hasta el siguiente punto del trayecto y el nombre de la calle.

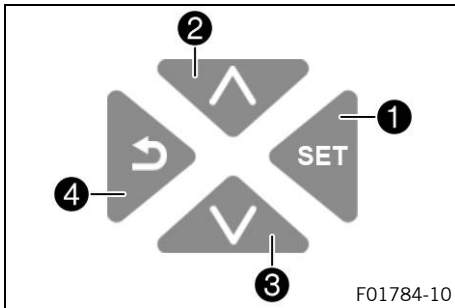
En el submenú **Navigation** se puede configurar el indicador **Navigation**.



## Información

Si la navegación visual está activada, el indicador **Favorites** se oculta.

## 7.24 Menú



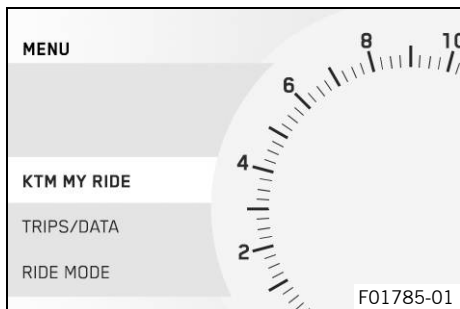
## Información

Para abrir el menú, pulsar el botón **SET** ① en la pantalla de inicio.

Con el botón **UP** ② o el botón **DOWN** ③ se puede navegar por el menú.

Pulsando el botón **BACK** ④, la estructura del menú retorna a un nivel superior o el menú se cierra.

## 7.24.1 KTM MY RIDE (opcional)



### Condición

- La motocicleta está parada.
- La función **KTM MY RIDE** (opcional) está activada.
- La función **Bluetooth®** (opcional) está activada.
- Con el menú cerrado, pulsar el botón **SET**.
- Pulsar el botón **UP** o **DOWN** hasta que se marque la opción **KTM MY RIDE**. Pulsar el botón **SET** para abrir el menú.

En el menú **KTM MY RIDE** pueden emparejarse teléfonos móviles o auriculares compatibles con el cuadro de instrumentos mediante **Bluetooth®** y configurarse las funciones de audio y de navegación.



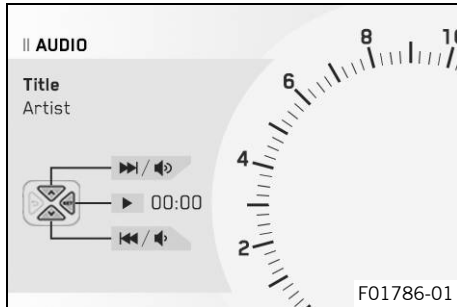
### Información

No todos los teléfonos móviles o auriculares son compatibles para su emparejamiento con el cuadro de instrumentos.

El estándar **Bluetooth®** 2.1 debe ser compatible.



## 7.24.2 Audio (opcional)



### Condición

- La función **KTM MY RIDE** (opcional) está activada.
- La función **Bluetooth®** (opcional) está activada.
- El cuadro de instrumentos está emparejado con un teléfono móvil adecuado.
- El cuadro de instrumentos está emparejado con unos auriculares adecuados.
  - Con el menú cerrado, pulsar el botón **SET**.
  - Pulsar el botón **UP** o **DOWN** hasta que se marque la opción **KTM MY RIDE**. Pulsar el botón **SET** para abrir el menú.



### Advertencia

**Peligro de accidente** El volumen demasiado alto de los auriculares puede distraer del estado del tráfico.

- Seleccione un volumen de los auriculares bajo que le permita percibir con claridad las señales acústicas.

- Pulsar el botón **UP** o **DOWN** hasta que se marque la opción **Audio**. Pulsar el botón **SET** para abrir el submenú.
- Al mantener pulsado el botón **UP** se aumenta el volumen de audio.

- Al mantener pulsado el botón **DOWN** se reduce el volumen de audio.
- Al pulsar brevemente el botón **UP** se pasa a la siguiente pista de audio.
- Pulsando brevemente una o dos veces el botón **DOWN** se cambia, según el modelo de teléfono móvil, a la pista de audio anterior o bien se reproduce la actual desde el principio.
- Al pulsar el botón **SET** se reproduce o se pone en pausa la pista de audio.



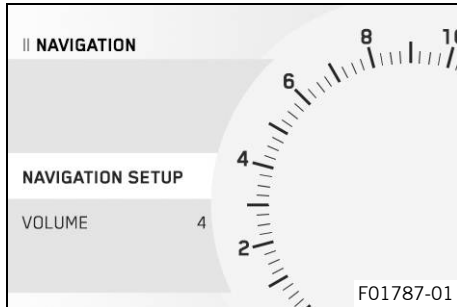
### Información

Con algunos teléfonos móviles es necesario iniciar antes el reproductor de audio del teléfono para que sea posible la reproducción.

Para hacer el manejo más sencillo, la función de audio puede añadirse a **Quick Selector 1** o a **Quick Selector 2**.

---

## 7.24.3 Navigation (opcional)

**Condición**

- La función **KTM MY RIDE** (opcional) está activada.
- La función **Bluetooth®** (opcional) está activada.
- La app **KTM MY RIDE** (opcional) está instalada y abierta en un teléfono móvil adecuado (dispositivos **Android®** a partir de la versión 6.0, dispositivos iOS a partir de la versión 10).
- El cuadro de instrumentos está emparejado con un teléfono móvil adecuado.
- La función de GPS está activada en el teléfono móvil emparejado.
- Para la navegación con voz: el cuadro de instrumentos está emparejado con unos auriculares compatibles y se ha descargado un paquete de voz adecuado en la app **KTM MY RIDE**.
  - Con el menú cerrado, pulsar el botón **SET**.
  - Pulsar el botón **UP** o **DOWN** hasta que se marque la opción **KTM MY RIDE**. Pulsar el botón **SET** para abrir el menú.
  - Pulsar el botón **UP** o **DOWN** hasta que se marque la opción **Navigation**. Pulsar el botón **SET** para abrir el submenú.

En el submenú **Navigation** puede configurarse la función de navegación.

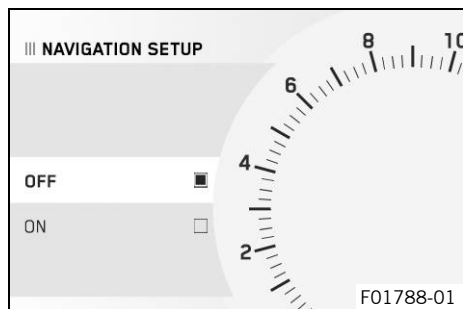


## Información

La función de audio se puede usar a la vez que la función de navegación.

Cuando la función de navegación está activa, una llamada entrante se representa con una ventana pequeña en el borde superior del display del cuadro de instrumentos. Con la función de navegación conectada y el aparato emparejado se muestra el símbolo **GPS** en el display del cuadro de instrumentos.

### 7.24.4 Setup de navegación (opcional)



#### Condición

- La función **KTM MY RIDE** (opcional) está activada.
- La app **KTM MY RIDE** (opcional) está instalada y abierta en un teléfono móvil adecuado (dispositivos **Android**® a partir de la versión 6.0, dispositivos iOS a partir de la versión 10).
- El cuadro de instrumentos está emparejado con un teléfono móvil adecuado.
- La función de GPS está activada en el teléfono móvil emparejado.
- Para la navegación con voz: el cuadro de instrumentos está emparejado con unos auriculares compatibles y se ha descargado un paquete de voz adecuado en la app **KTM MY RIDE**.
- Con el menú cerrado, pulsar el botón **SET**.

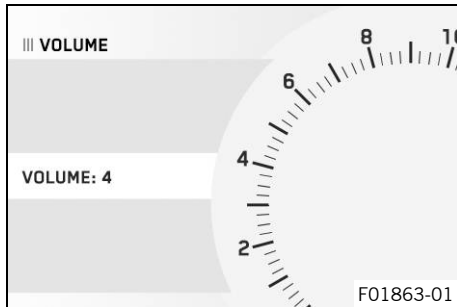
- Pulsar el botón **UP** o **DOWN** hasta que se marque la opción **KTM MY RIDE**. Pulsar el botón **SET** para abrir el menú.
- Pulsar el botón **UP** o **DOWN** hasta que se marque la opción **Navigation**. Pulsar el botón **SET** para abrir el submenú.
- Pulsar el botón **UP** o **DOWN** hasta que se marque la opción **Navigation Setup**. Pulsar el botón **SET** para abrir el submenú.
- Activar el punto de menú con el botón **UP** o **DOWN**.
- Pulsar el botón **SET** para conectar o desconectar la navegación visual.



### Información

La navegación con voz permanece activa.

## 7.24.5 Volumen (opcional)



### Condición

- La función **KTM MY RIDE** (opcional) está activada.
- La app **KTM MY RIDE** (opcional) está instalada y abierta en un teléfono móvil adecuado (dispositivos **Android**® a partir de la versión 6.0, dispositivos iOS a partir de la versión 10).
- El cuadro de instrumentos está emparejado con un teléfono móvil adecuado.
- La función de GPS está activada en el teléfono móvil emparejado.

- Para la navegación con voz: el cuadro de instrumentos está emparejado con unos auriculares compatibles y se ha descargado un paquete de voz adecuado en la app **KTM MY RIDE**.
  - Con el menú cerrado, pulsar el botón **SET**.
  - Pulsar el botón **UP** o **DOWN** hasta que se marque la opción **KTM MY RIDE**. Pulsar el botón **SET** para abrir el menú.
  - Pulsar el botón **UP** o **DOWN** hasta que se marque la opción **Navigation**. Pulsar el botón **SET** para abrir el submenú.

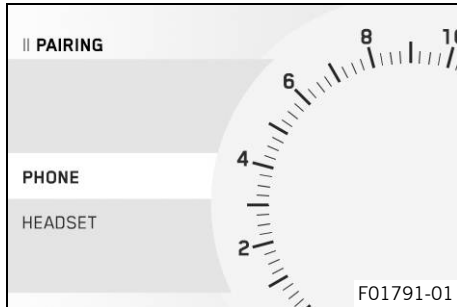


### Advertencia

**Peligro de accidente** El volumen demasiado alto de los auriculares puede distraer del estado del tráfico.

- Seleccione un volumen de los auriculares bajo que le permita percibir con claridad las señales acústicas.
- 
- Pulsar el botón **UP** o **DOWN** hasta que se marque la opción **Volume**. Pulsar el botón **SET** para abrir el submenú.
  - Pulsando el botón **UP** se sube el volumen de la navegación con voz activada.
  - Pulsando el botón **DOWN** se baja el volumen de la navegación con voz activada.

### 7.24.6 Pairing (opcional)



#### Condición

- La motocicleta está parada.
  - La función **KTM MY RIDE** (opcional) está activada.
  - La función **Bluetooth®** (opcional) está activada.
- Con el menú cerrado, pulsar el botón **SET**.
  - Pulsar el botón **UP** o **DOWN** hasta que se marque la opción **KTM MY RIDE**. Pulsar el botón **SET** para abrir el menú.
  - Pulsar el botón **UP** o **DOWN** hasta que se marque la opción **Pairing**. Pulsar el botón **SET** para abrir el submenú.

En el submenú **Pairing** pueden emparejarse teléfonos móviles o auriculares compatibles con el cuadro de instrumentos mediante **Bluetooth®**.



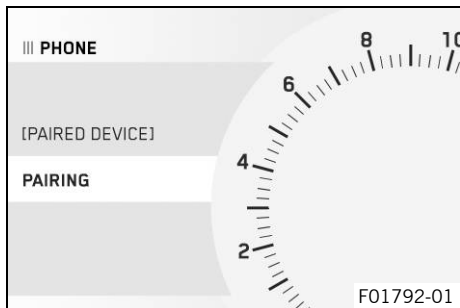
#### Información

La función **Bluetooth®** solo puede usarse junto con **KTM MY RIDE** (opcional).

Con la función **Bluetooth®** conectada y el aparato emparejado se muestra el símbolo **Bluetooth®** en el display del cuadro de instrumentos.

No todos los teléfonos móviles o auriculares son compatibles para su emparejamiento con el cuadro de instrumentos.

## 7.24.7 Phone (opcional)



### Condición

- La motocicleta está parada.
  - La función **KTM MY RIDE** (opcional) está activada.
  - La función **Bluetooth** (opcional) está activada.
  - La función **Bluetooth®** del dispositivo que deba emparejarse también está activada.
- Con el menú cerrado, pulsar el botón **SET**.
  - Pulsar el botón **UP** o **DOWN** hasta que se marque la opción **KTM MY RIDE**. Pulsar el botón **SET** para abrir el menú.
  - Pulsar el botón **UP** o **DOWN** hasta que se marque la opción **Pairing**. Pulsar el botón **SET** para abrir el submenú.
  - Pulsar el botón **UP** o **DOWN** hasta que se marque la opción **Phone**. Pulsar el botón **SET** para abrir el submenú.



### Información

No es posible emparejar dos teléfonos móviles con el cuadro de instrumentos al mismo tiempo.

- Pulsar el botón **UP** o **DOWN** hasta que se marque la opción **Pairing**. Pulsar el botón **SET** para abrir el submenú.
- El cuadro de instrumentos inicia la búsqueda de un teléfono móvil compatible. Tras una búsqueda satisfactoria, el nombre



del teléfono móvil aparece en el submenú **Pairing**. El emparejamiento se inicia pulsando el botón **SET**.

---



### Información

El teléfono móvil debe estar visible a través de **Bluetooth®** para que el cuadro de instrumentos pueda detectarlo.

---

- En el cuadro de instrumentos aparece un mensaje indicando que está preparado para el emparejamiento. Confirmando **Passkey** en el teléfono móvil y en el cuadro de instrumentos, el emparejamiento concluye correctamente.
- 



### Información

Después de un emparejamiento correcto, el nombre del teléfono móvil emparejado aparece en el submenú **Phone**.

Pulsar el botón **UP** o **DOWN** hasta que se marque el dispositivo emparejado. Pulsando el botón **SET** puede borrarse el dispositivo emparejado.

No todos los teléfonos móviles son compatibles para su emparejamiento con el cuadro de instrumentos.

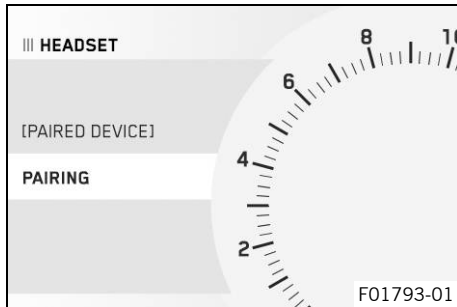
---

- Acercar a la zona de cobertura del cuadro de instrumentos el dispositivo emparejado anteriormente con la función **Bluetooth®** activada.

- ✓ El dispositivo se empareja automáticamente con el cuadro de instrumentos.
- ✗ Si el dispositivo no se empareja automáticamente con el cuadro de instrumentos transcurridos unos 30 segundos:
  - Volver a iniciar el cuadro de instrumentos o repetir la operación de **Pairing**.

En el submenú **Phone** puede emparejarse un teléfono móvil compatible con el cuadro de instrumentos.

## 7.24.8 Headset (opcional)



### Condición

- La motocicleta está parada.
  - La función **KTM MY RIDE** (opcional) está activada.
  - La función **Bluetooth** (opcional) está activada.
  - La función **Bluetooth®** del dispositivo que deba emparejarse también está activada.
- Con el menú cerrado, pulsar el botón **SET**.
  - Pulsar el botón **UP** o **DOWN** hasta que se marque la opción **KTM MY RIDE**. Pulsar el botón **SET** para abrir el menú.
  - Pulsar el botón **UP** o **DOWN** hasta que se marque la opción **Pairing**. Pulsar el botón **SET** para abrir el submenú.
  - Pulsar el botón **UP** o **DOWN** hasta que se marque la opción **Headset**. Pulsar el botón **SET** para abrir el submenú.

- Pulsar el botón **UP** o **DOWN** hasta que se marque la opción **Pairing**. Pulsar el botón **SET** para abrir el submenú.
- El cuadro de instrumentos inicia la búsqueda de unos auriculares compatibles. Tras una búsqueda satisfactoria, el nombre del auricular aparece en el submenú **Pairing**. Seleccionar el dispositivo pulsando el botón **SET**. Volver a pulsar el botón **SET** para confirmar el punto del submenú **Confirm**. El emparejamiento de los auriculares con el cuadro de instrumentos se concluye con éxito en este punto.



## Información

Los auriculares se deben encontrar en modo de emparejamiento para que el cuadro de instrumentos pueda detectarlos. Consultar el manual de instrucciones de los auriculares.

Después de un emparejamiento correcto, el nombre del auricular emparejado aparece en el submenú **Headset**. Pulsar el botón **UP** o **DOWN** hasta que se marque el dispositivo emparejado. Pulsando el botón **SET** puede borrarse el dispositivo emparejado.

No todos los auriculares son compatibles para su emparejamiento con el cuadro de instrumentos.

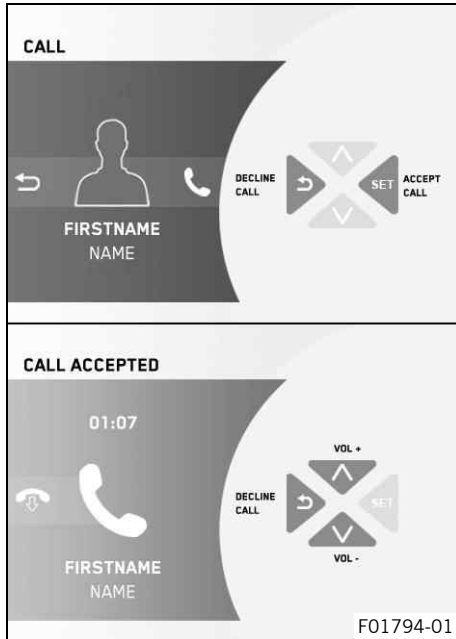
- 
- Acercar a la zona de cobertura del cuadro de instrumentos el dispositivo emparejado anteriormente con la función **Bluetooth®** activada.

## 7 CUADRO DE INSTRUMENTOS

- ✓ El dispositivo se empareja automáticamente con el cuadro de instrumentos.
- ✗ Si el dispositivo no se empareja automáticamente con el cuadro de instrumentos transcurridos unos 30 segundos:
  - Volver a iniciar el cuadro de instrumentos o repetir la operación de **Pairing**.

En el submenú **Headset** pueden emparejarse unos auriculares compatibles con el cuadro de instrumentos.

## 7.24.9 Telefonía (opcional)



### Condición

- La función **KTM MY RIDE** (opcional) está activada.
- La función **Bluetooth®** (opcional) está activada.
- La función **Bluetooth®** del dispositivo que deba emparejarse también está activada.
- El cuadro de instrumentos está emparejado con un teléfono móvil adecuado.
- El cuadro de instrumentos está emparejado con unos auriculares adecuados.



### Advertencia

**Peligro de accidente** El volumen demasiado alto de los auriculares puede distraer del estado del tráfico.

- Seleccione un volumen de los auriculares bajo que le permita percibir con claridad las señales acústicas.

- Al pulsar el botón **SET** se acepta una llamada entrante.
- Al pulsar el botón **BACK** se rechaza una llamada entrante.
- Al mantener pulsado el botón **UP** se aumenta el volumen de audio.
- Al mantener pulsado el botón **DOWN** se reduce el volumen de audio.



## Información

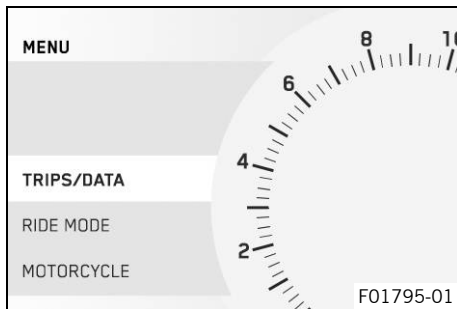
La modificación del volumen de audio con el interruptor combinado no puede efectuarse con todos los teléfonos móviles.

Se muestran la duración de la llamada y el contacto. En función de la configuración del teléfono móvil, se muestra el contacto con el nombre.

Cuando la función de navegación está activa, una llamada entrante se representa con una ventana pequeña en el borde superior del display del cuadro de instrumentos.

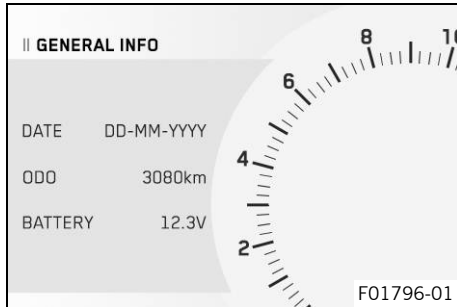
Con la telefonía activa no se puede navegar en el menú.

### 7.24.10 Trips/Data



- Con el menú cerrado, pulsar el botón **SET**.
  - Pulsar el botón **UP** o **DOWN** hasta que se marque la opción **Trips/Data**. Pulsar el botón **SET** para abrir el menú.
- En el menú **Trips/Data** se puede consultar información general.

## 7.24.11 General Info



- Con el menú cerrado, pulsar el botón **SET**.
- Pulsar el botón **UP** o **DOWN** hasta que se marque la opción **Trips/Data**. Pulsar el botón **SET** para abrir el menú.
- Pulsar el botón **UP** o **DOWN** hasta que se marque la opción **General Info**. Pulsar el botón **SET** para abrir el submenú.

En el submenú **General Info** se puede consultar la fecha, el kilometraje total y la tensión de la batería de 12 V.



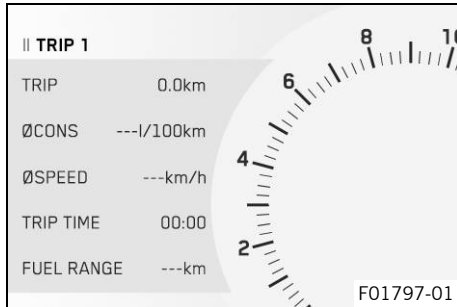
### Información

**Date** indica la fecha.

**ODO** indica el total de kilómetros recorridos.

**Battery** indica la tensión de la batería de 12 V.

## 7.24.12 Trip 1



- Con el menú cerrado, pulsar el botón **SET**.
- Pulsar el botón **UP** o **DOWN** hasta que se marque la opción **Trips/Data**. Pulsar el botón **SET** para abrir el menú.
- Pulsar el botón **UP** o **DOWN** hasta que se marque la opción **Trip 1**. Pulsar el botón **SET** para abrir el submenú.

En el submenú **Trip 1** se puede consultar información sobre **Trip 1**.



### Información

**Trip** indica el kilometraje desde la última puesta a cero (p. ej., entre dos repostajes). **Trip** cuenta correlativamente hasta **9999**.

**ØCons** indica el consumo medio a partir de **Trip**.

**ØSpeed** indica la velocidad media a partir de **Trip** y **Trip Time**.

**Trip Time** indica el tiempo de marcha a partir de **Trip** y está activo siempre que se recibe una señal de velocidad.

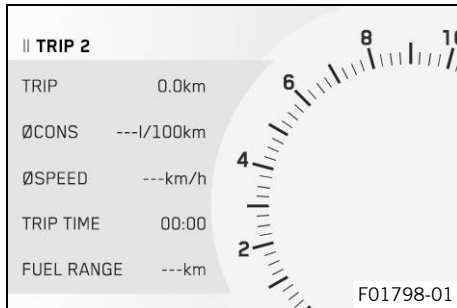
**Fuel Range** indica la autonomía máxima posible con la reserva de combustible.

Mantener pulsado el botón **SET** durante 3 - 5 segundos.

Se restablecen todos los registros del submenú **Trip 1**.



## 7.24.13 Trip 2



- Con el menú cerrado, pulsar el botón **SET**.
- Pulsar el botón **UP** o **DOWN** hasta que se marque la opción **Trips/Data**. Pulsar el botón **SET** para abrir el menú.
- Pulsar el botón **UP** o **DOWN** hasta que se marque la opción **Trip 2**. Pulsar el botón **SET** para abrir el submenú.

En el submenú **Trip 2** se puede consultar información sobre **Trip 2**.

### **i** Información

**Trip** indica el kilometraje desde la última puesta a cero (p. ej., entre dos repostajes). **Trip** cuenta correlativamente hasta **9999**.

**ØCons** indica el consumo medio a partir de **Trip**.

**ØSpeed** indica la velocidad media a partir de **Trip** y **Trip Time**.

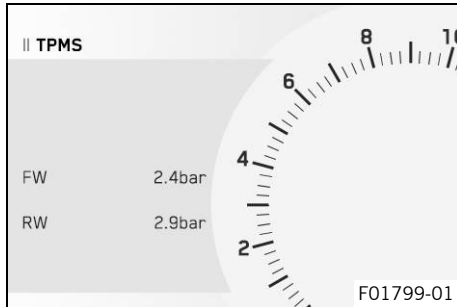
**Trip Time** indica el tiempo de marcha a partir de **Trip** y está activo siempre que se recibe una señal de velocidad.

**Fuel Range** indica la autonomía máxima posible con la reserva de combustible.

Mantener pulsado el botón **SET** durante 3 - 5 segundos.

Se restablecen todos los registros del submenú **Trip 2**.

## 7.24.14 TPMS (función opcional)



### Condición

- Modelo con **TPMS**.
- Con el menú cerrado, pulsar el botón **SET**.
- Pulsar el botón **UP** o **DOWN** hasta que se marque la opción **Trips/Data**. Pulsar el botón **SET** para abrir el menú.



### Advertencia

**Peligro de accidente** El sistema de control de la presión de los neumáticos no sustituye al control que debe realizarse antes de ponerse en marcha.

Para evitar que se produzcan falsas alarmas, los valores de presión de los neumáticos se evalúan a lo largo de varios minutos.

- La presión de los neumáticos debe controlarse siempre antes de ponerse en marcha.
- Si la presión de los neumáticos no se corresponde con las especificaciones, debe corregirse.
- Si el comportamiento del vehículo indica que existe una pérdida de presión en los neumáticos, parar el vehículo inmediatamente aunque los valores de presión sean correctos.

- Pulsar el botón **UP** o **DOWN** hasta que se marque la opción **TPMS**. Pulsar el botón **SET** para abrir el submenú.

Prescripción

Presión de los neumáticos solo/con acompañante/carga útil completa	
Delante: con los neumáticos fríos	2,4 bar (35 psi)
Detrás: con los neumáticos fríos	2,9 bar (42 psi)

En el submenú **TPMS** se puede consultar la presión de los neumáticos delanteros y traseros.

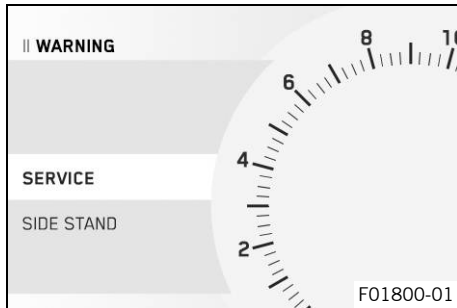


### Información

**FW** indica la presión del neumático delantero.

**RW** indica la presión del neumático trasero.

## 7.24.15 Warning



### Condición

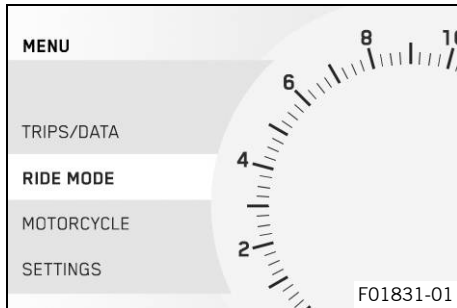
- Mensajes o advertencias existentes.
- Con el menú cerrado, pulsar el botón **SET**.
- Pulsar el botón **UP** o **DOWN** hasta que se marque la opción **Trips/Data**. Pulsar el botón **SET** para abrir el menú.
- Pulsar el botón **UP** o **DOWN** hasta que se marque la opción **Warning**. Pulsar el botón **SET** para abrir el submenú.
- Los botones **UP** o **DOWN** permiten navegar por las advertencias.



### Información

Todas las advertencias que se han producido se visualizan y guardan hasta que dejan de estar activas.

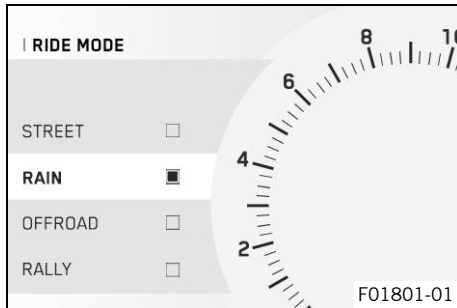
## 7.24.16 Ride Mode



- Con el menú cerrado, pulsar el botón **SET**.
- Pulsar el botón **UP** o **DOWN** hasta que se marque la opción **Ride Mode**. Pulsar el botón **SET** para abrir el menú.

En el menú **Ride Mode** se puede configurar el modo de conducción del vehículo.

## 7.24.17 Ride Mode



### Condición

- Interruptor de parada de emergencia desactivado.
  - Función del regulador de velocidad desactivada (opcional).
- Con el menú cerrado, pulsar el botón **SET**.
  - Pulsar el botón **UP** o **DOWN** hasta que se marque la opción **Ride Mode**. Pulsar el botón **SET** para abrir el menú.
  - Pulsar el botón **UP** o **DOWN** hasta que se marque la opción **Ride Mode** en el display. Pulsar el botón **SET** para abrir el submenú.
  - Activar el punto de menú con el botón **UP** o **DOWN**.

- Al pulsar el botón **SET** se pueden seleccionar ajustes del motor y el control de tracción de la motocicleta adaptados entre sí.
  - ✓ STREET - Potencia homologada con una respuesta equilibrada, el control de tracción de la motocicleta permite un deslizamiento normal en la rueda trasera. El modo Anti-Wheelie está activado.
  - ✓ RAIN - Potencia reducida y homologada para mejorar la maniobrabilidad, el control de tracción de la motocicleta permite un deslizamiento normal en la rueda trasera. El modo Anti-Wheelie está activado.
  - ✓ OFFROAD - Potencia reducida y homologada para mejorar la maniobrabilidad, el control de tracción de la motocicleta permite un deslizamiento alto en la rueda trasera. El modo Anti-Wheelie está desactivado.
  - ✓ RALLY (opcional) - Ajuste con potencia homologada y una respuesta muy directa. El control de tracción de la motocicleta y la característica de la admisión de gasolina pueden ajustarse de forma individual. El modo Anti-Wheelie está desactivado.

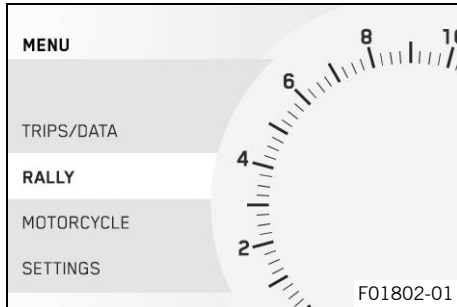


### Información

No acelerar durante la selección.

---

## 7.24.18 Rally (opcional)

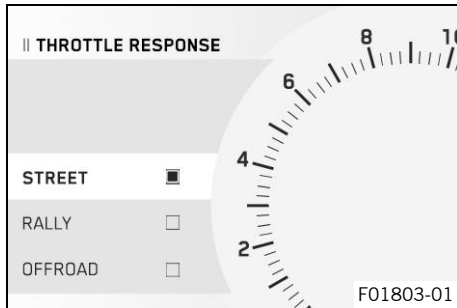


### Condición

- El modo de conducción **RALLY** (opcional) está activado.
  - Con el menú cerrado, pulsar el botón **SET**.
  - Pulsar el botón **UP** o **DOWN** hasta que se marque la opción **Rally** en el display. Pulsar el botón **SET** para abrir el menú.

En el menú **Rally** pueden adaptarse los ajustes individuales de **RALLY PACK**.

## 7.24.19 Throttle Response (opcional)



### Condición

- El modo de conducción **RALLY** (opcional) está activado.
  - Con el menú cerrado, pulsar el botón **SET**.
  - Pulsar el botón **UP** o **DOWN** hasta que se marque la opción **Rally** en el display. Pulsar el botón **SET** para abrir el menú.
  - Pulsar el botón **UP** o **DOWN** hasta que se marque la opción **Throttle Response** en el display. Pulsar el botón **SET** para abrir el submenú.
  - Activar el punto de menú con el botón **UP** o **DOWN**.

- Pulsando el botón **SET** puede adaptarse la característica de la admisión de gasolina.
  - ✓ STREET - Respuesta equilibrada.
  - ✓ RALLY - Respuesta extremadamente directa.
  - ✓ OFFROAD - Respuesta muy directa.

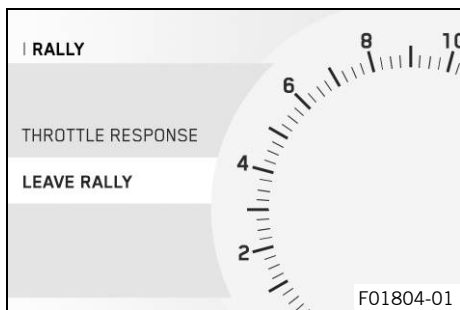


### Información

No acelerar al ajustar la admisión de gasolina.

---

## 7.24.20 Leave Rally (opcional)



### Condición

- El modo de conducción **RALLY** (opcional) está activado.
  - Con el menú cerrado, pulsar el botón **SET**.
  - Pulsar el botón **UP** o **DOWN** hasta que se marque la opción **Rally** en el display. Pulsar el botón **SET** para abrir el menú.
  - Pulsar el botón **UP** o **DOWN** hasta que se marque la opción **Leave Rally** en el display. Pulsando el botón **SET** finaliza el modo de conducción **RALLY** y se cambia automáticamente al modo de conducción **STREET**.



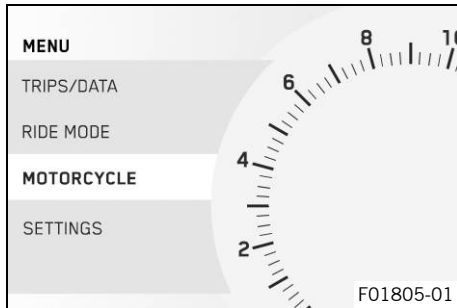
### Información

No acelerar al desactivar el modo de conducción **RALLY**.

---



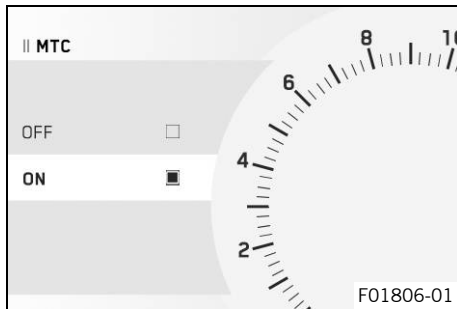
## 7.24.21 Motorcycle



- Con el menú cerrado, pulsar el botón **SET**.
- Pulsar el botón **UP** o **DOWN** hasta que se marque la opción **Motorcycle**. Pulsar el botón **SET** para abrir el menú.

En el menú **Motorcycle** se activa o desactiva el control de tracción de la motocicleta y el quickshifter + (opcional) y se configura el ABS.

## 7.24.22 MTC



- Con el menú cerrado, pulsar el botón **SET**.
- Pulsar el botón **UP** o **DOWN** hasta que se marque la opción **Motorcycle**. Pulsar el botón **SET** para abrir el menú.
- Pulsar el botón **UP** o **DOWN** hasta que se marque la opción **MTC**. Pulsar el botón **SET** para abrir el submenú.
- Activar el punto de menú con el botón **UP** o **DOWN**.
- Con el botón **SET** conectar o desconectar el **MTC**.



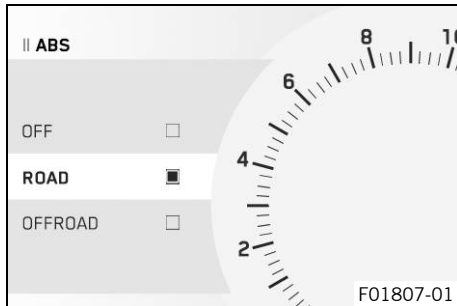
## Información

No acelerar al conectar o desconectar.  
El control de tracción de la motocicleta se activa de nuevo después de conectar el encendido.

Mantener pulsado el botón **SET** durante 3 - 5 segundos.

Activación del control de tracción de la motocicleta.

### 7.24.23 ABS



- Con el menú cerrado, pulsar el botón **SET**.
- Pulsar el botón **UP** o **DOWN** hasta que se marque la opción **Motorcycle**. Pulsar el botón **SET** para abrir el menú.

## Indicación

**Pérdida de la homologación para la vía pública y de la cobertura del seguro** Cuando el ABS se desconecta totalmente, se pierde la homologación del vehículo para circular por la vía pública.

- Cuando desconecte el ABS totalmente, utilice el vehículo solo en circuitos cerrados fuera de la vía pública.

- Pulsar el botón **UP** o **DOWN** hasta que se marque la opción **ABS**. Pulsar el botón **SET** para abrir el submenú.
- Activar el punto de menú con el botón **UP** o **DOWN**.
- Pulsar el botón **SET** para desconectar el ABS o para seleccionar el modo de ABS deseado.



## Información

El modo de ABS puede cambiarse durante la conducción, pero no puede desactivarse.

No acelerar durante la selección.

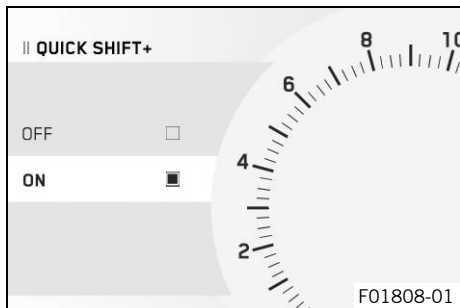
El ABS solo se puede volver a activar conectando de nuevo el encendido.

Cuando está activado el modo de ABS **Road**, el ABS actúa sobre ambas ruedas.

Cuando está activado el modo de ABS **Offroad**, el ABS solo actúa sobre la rueda delantera. Puesto que el ABS no regula la rueda trasera, al frenar existe peligro de que se bloquee.

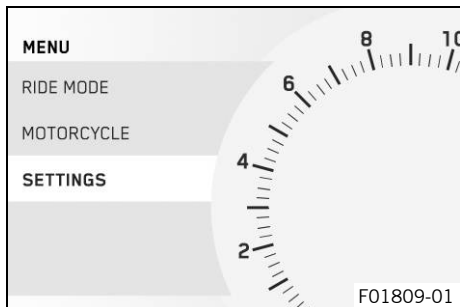
---

## 7.24.24 Quick Shift+ (opcional)



- Con el menú cerrado, pulsar el botón **SET**.
- Pulsar el botón **UP** o **DOWN** hasta que se marque la opción **Motorcycle**. Pulsar el botón **SET** para abrir el menú.
- Pulsar el botón **UP** o **DOWN** hasta que se marque la opción **Quick Shift+**. Pulsar el botón **SET** para abrir el submenú.
- Activar el punto de menú con el botón **UP** o **DOWN**.
- Pulsando el botón **SET** puede conectarse o desconectarse el quickshifter + (📖 pág. 161).

## 7.24.25 Settings

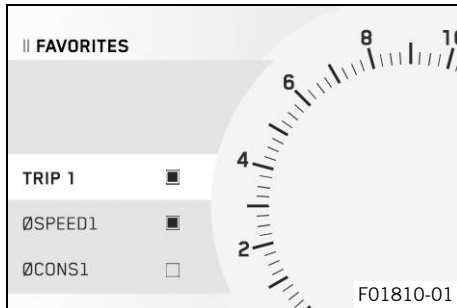


### Condición

- La motocicleta está parada.
- Con el menú cerrado, pulsar el botón **SET**.
- Pulsar el botón **UP** o **DOWN** hasta que se marque la opción **Settings**. Pulsar el botón **SET** para abrir el menú.

En el menú **Settings** se configuran las opciones favoritas, las selecciones rápidas y el indicador del cuadro de instrumentos. Se pueden configurar las unidades y otros valores. También se pueden activar y desactivar algunas funciones.

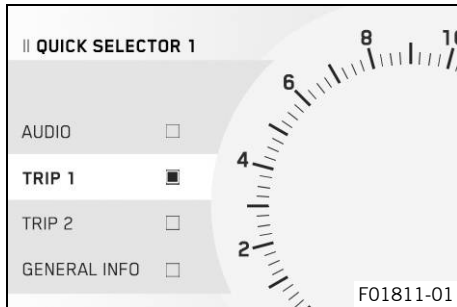
## 7.24.26 Favorites

**Condición**

- La motocicleta está parada.
- Con el menú cerrado, pulsar el botón **SET**.
- Pulsar el botón **UP** o **DOWN** hasta que se marque la opción **Settings**. Pulsar el botón **SET** para abrir el menú.
- Pulsar el botón **UP** o **DOWN** hasta que se marque la opción **Favorites**. Pulsar el botón **SET** para abrir el submenú.
- Activar el punto de menú con el botón **UP** o **DOWN**, y con el botón **SET** insertar la información seleccionada en el indicador **Favorites**.

En el menú **Favorites** se pueden seleccionar hasta ocho puntos de información.

## 7.24.27 Quick Selector 1



### Condición

- La motocicleta está parada.
- Con el menú cerrado, pulsar el botón **SET**.
- Pulsar el botón **UP** o **DOWN** hasta que se marque la opción **Settings**. Pulsar el botón **SET** para abrir el menú.
- Pulsar el botón **UP** o **DOWN** hasta que se marque la opción **Quick Selector 1**. Pulsar el botón **SET** para abrir el menú.
- Activar el punto de menú con el botón **UP** o **DOWN**.
- Pulsando el botón **SET** se puede definir un submenú para la selección directa de **Quick Selector 1**.

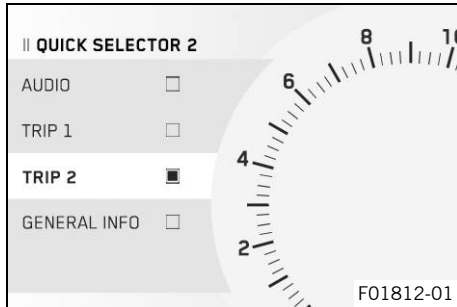


### Información

Pulsando el botón **UP** con el menú cerrado, se abre el submenú definido en **Quick Selector 1**.

---

## 7.24.28 Quick Selector 2

**Condición**

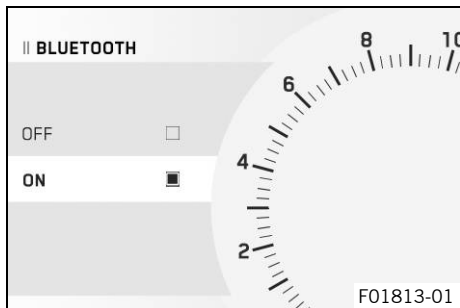
- La motocicleta está parada.
- Con el menú cerrado, pulsar el botón **SET**.
- Pulsar el botón **UP** o **DOWN** hasta que se marque la opción **Settings**. Pulsar el botón **SET** para abrir el menú.
- Pulsar el botón **UP** o **DOWN** hasta que se marque la opción **Quick Selector 2**. Pulsar el botón **SET** para abrir el menú.
- Activar el punto de menú con el botón **UP** o **DOWN**.
- Pulsando el botón **SET** se puede definir un submenú para la selección directa de **Quick Selector 2**.

**Información**

Pulsando el botón **DOWN** con el menú cerrado, se abre el submenú definido en **Quick Selector 2**.

---

## 7.24.29 Bluetooth (opcional)



### Condición

- La motocicleta está parada.
- Con el menú cerrado, pulsar el botón **SET**.
- Pulsar el botón **UP** o **DOWN** hasta que se marque la opción **Settings**. Pulsar el botón **SET** para abrir el menú.
- Pulsar el botón **UP** o **DOWN** hasta que se marque la opción **Bluetooth**. Pulsar el botón **SET** para abrir el submenú.
- Activar el punto de menú con el botón **UP** o **DOWN**.
- Pulsar el botón **SET** para conectar o desconectar la función **Bluetooth**®.

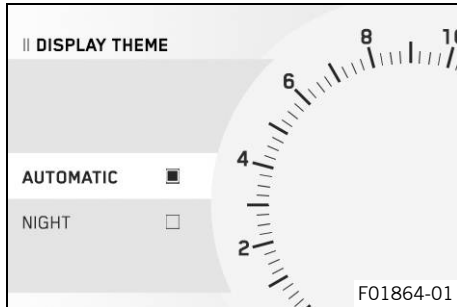


### Información

La función **Bluetooth**® solo puede usarse junto con **KTM MY RIDE** (opcional). Cuando se haya emparejado un dispositivo mediante el submenú **Pairing**, pero no esté conectado en ese momento, con la función **Bluetooth**® conectada parpadea el símbolo **Bluetooth**®. En cuanto se conecta un dispositivo, se ilumina el símbolo **Bluetooth**®.



## 7.24.30 Display Theme

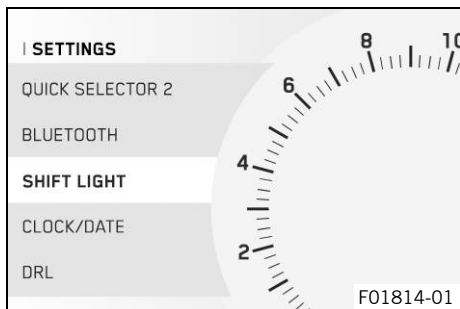
**Condición**

- La motocicleta está parada.
- Con el menú cerrado, pulsar el botón **SET**.
- Pulsar el botón **UP** o **DOWN** hasta que se marque la opción **Settings**. Pulsar el botón **SET** para abrir el menú.
- Pulsar el botón **UP** o **DOWN** hasta que se marque la opción **Display Theme**. Pulsar el botón **SET** para abrir el submenú.
- Activar el punto de menú con el botón **UP** o **DOWN**.
- Pulsar el botón **SET** para ajustar el modo de día/noche automático o el modo de noche permanente.

**Información**

En función de la intensidad luminosa, se aumenta o reduce la luminosidad del display.

## 7.24.31 Shift Light

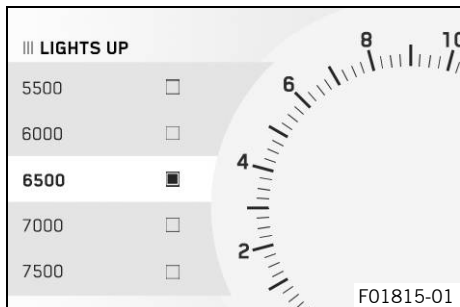


### Condición

- La motocicleta está parada.
- **ODO** > 1 000 km (621 mi).
  - Con el menú cerrado, pulsar el botón **SET**.
  - Pulsar el botón **UP** o **DOWN** hasta que se marque la opción **Settings**. Pulsar el botón **SET** para abrir el menú.
  - Pulsar el botón **UP** o **DOWN** hasta que se marque la opción **Shift Light**. Pulsar el botón **SET** para abrir el submenú.

En el submenú **Shift Light** puede configurarse la recomendación para cambiar de marcha.

## 7.24.32 Lights up



### Condición

- La motocicleta está parada.
- **ODO** > 1 000 km (621 mi).
  - Con el menú cerrado, pulsar el botón **SET**.
  - Pulsar el botón **UP** o **DOWN** hasta que se marque la opción **Settings**. Pulsar el botón **SET** para abrir el menú.
  - Pulsar el botón **UP** o **DOWN** hasta que se marque la opción **Shift Light**. Pulsar el botón **SET** para abrir el submenú.
  - Pulsar el botón **UP** o **DOWN** hasta que se marque la opción **Lights up**. Pulsar el botón **SET** para abrir el submenú.
  - Activar el punto de menú con el botón **UP** o **DOWN**.

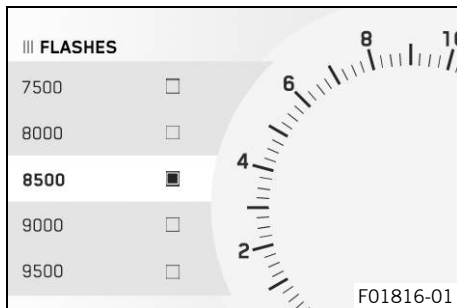
- Pulsar el botón **SET** para ajustar el valor de **Lights up**.



### Información

Si el número de revoluciones alcanza el valor ajustado **Lights up**, la recomendación para cambiar de marcha parpadea.

## 7.24.33 Flashes



### Condición

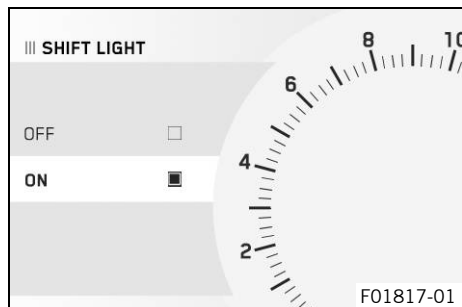
- La motocicleta está parada.
- **ODO** > 1 000 km (621 mi).
- Con el menú cerrado, pulsar el botón **SET**.
- Pulsar el botón **UP** o **DOWN** hasta que se marque la opción **Settings**. Pulsar el botón **SET** para abrir el menú.
- Pulsar el botón **UP** o **DOWN** hasta que se marque la opción **Shift Light**. Pulsar el botón **SET** para abrir el submenú.
- Pulsar el botón **UP** o **DOWN** hasta que se marque la opción **Flashes**. Pulsar el botón **SET** para abrir el submenú.
- Activar el punto de menú con el botón **UP** o **DOWN**.
- Pulsar el botón **SET** para ajustar el valor de **Flashes**.



## Información

Si el número de revoluciones alcanza el valor ajustado **Flashes**, la recomendación para cambiar de marcha parpadea y el color cambia.

### 7.24.34 Shift Light



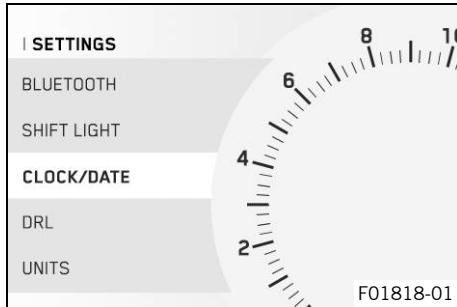
#### Condición

- La motocicleta está parada.
- **ODO** > 1 000 km (621 mi).
- Con el menú cerrado, pulsar el botón **SET**.
- Pulsar el botón **UP** o **DOWN** hasta que se marque la opción **Settings**. Pulsar el botón **SET** para abrir el menú.
- Pulsar el botón **UP** o **DOWN** hasta que se marque la opción **Shift Light**. Pulsar el botón **SET** para abrir el submenú.
- Pulsar el botón **UP** o **DOWN** hasta que se marque la opción **Shift Light**. Pulsar el botón **SET** para abrir el submenú.
- Activar el punto de menú con el botón **UP** o **DOWN**.
- Con el botón **SET** conectar o desconectar la recomendación para cambiar de marcha.

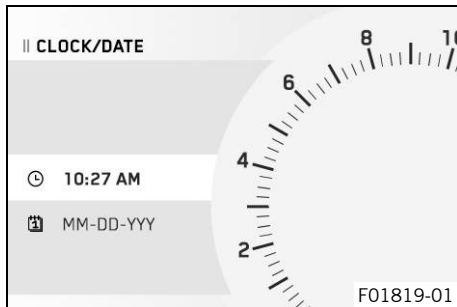
### 7.24.35 Ajustar la fecha y la hora

#### Condición

La motocicleta está parada.



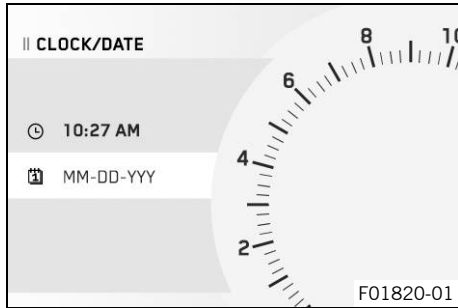
- Con el menú cerrado, pulsar el botón **SET**.
- Pulsar el botón **UP** o **DOWN** hasta que aparezca la opción **Settings**. Pulsar el botón **SET** para abrir el menú.
- Pulsar el botón **UP** o **DOWN** hasta que se marque la opción **Clock/Date**. Pulsar el botón **SET** para abrir el submenú.



### Ajustar la hora

- Pulsar el botón **UP** o **DOWN** hasta que se marque la hora.
- Pulsar el botón **SET**.
  - ✓ La hora se marca con un guion bajo intermitente.
- Pulsar el botón **UP** o **DOWN** hasta que se ajuste la hora actual.
- Pulsar el botón **SET**.
  - ✓ Los minutos se marcan con un guion bajo intermitente.
- Pulsar el botón **UP** o **DOWN** hasta que se ajuste el minuto actual.
- Pulsar el botón **SET**.
  - ✓ La hora se guarda.

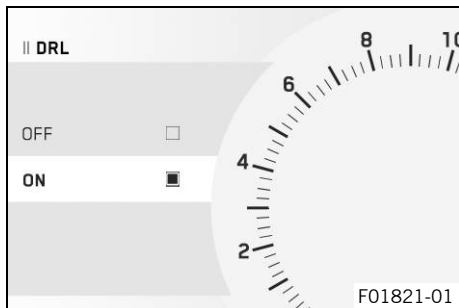
# 7 CUADRO DE INSTRUMENTOS



## Ajustar la fecha

- Pulsar el botón **UP** o **DOWN** hasta que se marque la fecha.
- Pulsar el botón **SET**.
  - ✓ El día se marca con un guion bajo intermitente.
- Pulsar el botón **UP** o **DOWN** hasta que se ajuste el día actual.
- Pulsar el botón **SET**.
  - ✓ El mes se marca con un guion bajo intermitente.
- Pulsar el botón **UP** o **DOWN** hasta que se ajuste el mes actual.
- Pulsar el botón **SET**.
  - ✓ El año se marca con un guion bajo intermitente.
- Pulsar el botón **UP** o **DOWN** hasta que se ajuste el año actual.
- Pulsar el botón **SET**.
  - ✓ La fecha se guarda.

## 7.24.36 DRL

**Condición**

- La motocicleta está parada.
- Con el menú cerrado, pulsar el botón **SET**.
- Pulsar el botón **UP** o **DOWN** hasta que se marque la opción **Settings**. Pulsar el botón **SET** para abrir el menú.
- Pulsar el botón **UP** o **DOWN** hasta que se marque la opción **DRL**. Pulsar el botón **SET** para abrir el submenú.



### Advertencia

**Peligro de accidente** Con mala visibilidad la luz diurna no se debe utilizar como sustituta de la luz de cruce.

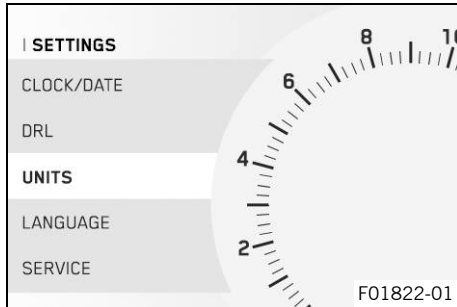
En caso de una reducción de visibilidad considerable por niebla, nevada o lluvia, puede que la conmutación automática entre luz diurna y luz de cruce solo esté disponible de forma limitada.

- Asegurarse de seleccionar siempre el tipo de alumbrado adecuado.
- En caso necesario, antes de comenzar a circular o con el vehículo parado, apagar la luz diurna mediante el menú, de manera que la luz de cruce esté encendida de forma permanente.
- Deben observarse las prescripciones legales relativas a la luz diurna.

- Activar el punto de menú con el botón **UP** o **DOWN**.
- Con el botón **SET** conectar o desconectar la luz diurna.



## 7.24.37 Units

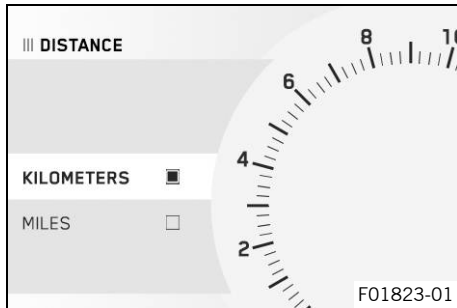


### Condición

- La motocicleta está parada.
  - Con el menú cerrado, pulsar el botón **SET**.
  - Pulsar el botón **UP** o **DOWN** hasta que se marque la opción **Settings**. Pulsar el botón **SET** para abrir el menú.
  - Pulsar el botón **UP** o **DOWN** hasta que se marque la opción **Units**. Pulsar el botón **SET** para abrir el submenú.

En el submenú **Units** se pueden configurar las unidades y otros valores.

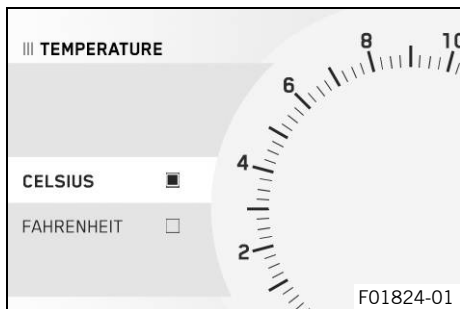
## 7.24.38 Distance



### Condición

- La motocicleta está parada.
  - Con el menú cerrado, pulsar el botón **SET**.
  - Pulsar el botón **UP** o **DOWN** hasta que se marque la opción **Settings**. Pulsar el botón **SET** para abrir el menú.
  - Pulsar el botón **UP** o **DOWN** hasta que se marque la opción **Units**. Pulsar el botón **SET** para abrir el submenú.
  - Pulsar el botón **UP** o **DOWN** hasta que se marque la opción **Distance**. Pulsar el botón **SET** para abrir el submenú.
  - Activar el punto de menú con el botón **UP** o **DOWN**.
  - Al pulsar el botón **SET** se confirma la unidad deseada.

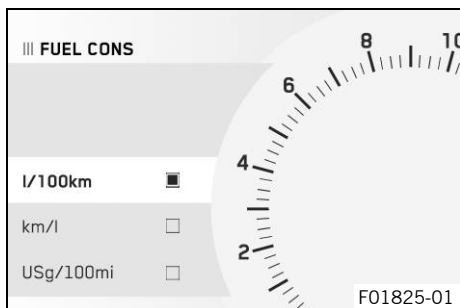
## 7.24.39 Temperature



### Condición

- La motocicleta está parada.
- Con el menú cerrado, pulsar el botón **SET**.
- Pulsar el botón **UP** o **DOWN** hasta que se marque la opción **Settings**. Pulsar el botón **SET** para abrir el menú.
- Pulsar el botón **UP** o **DOWN** hasta que se marque la opción **Units**. Pulsar el botón **SET** para abrir el submenú.
- Pulsar el botón **UP** o **DOWN** hasta que se marque la opción **Temperature**. Pulsar el botón **SET** para abrir el submenú.
- Activar el punto de menú con el botón **UP** o **DOWN**.
- Al pulsar el botón **SET** se confirma la unidad deseada.

## 7.24.40 Fuel Cons

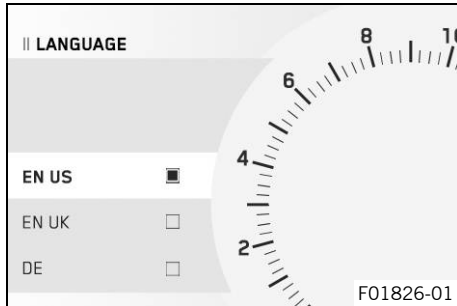


### Condición

- La motocicleta está parada.
- Con el menú cerrado, pulsar el botón **SET**.
- Pulsar el botón **UP** o **DOWN** hasta que se marque la opción **Settings**. Pulsar el botón **SET** para abrir el menú.
- Pulsar el botón **UP** o **DOWN** hasta que se marque la opción **Units**. Pulsar el botón **SET** para abrir el submenú.
- Pulsar el botón **UP** o **DOWN** hasta que se marque la opción **Fuel Cons**. Pulsar el botón **SET** para abrir el submenú.

- Activar el punto de menú con el botón **UP** o **DOWN**.
- Al pulsar el botón **SET** se confirma la unidad deseada.

## 7.24.41 Language



### Condición

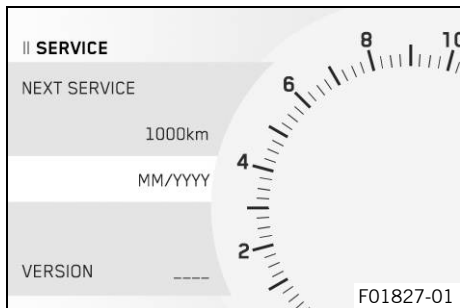
- La motocicleta está parada.
- Con el menú cerrado, pulsar el botón **SET**.
- Pulsar el botón **UP** o **DOWN** hasta que se marque la opción **Settings**. Pulsar el botón **SET** para abrir el menú.
- Pulsar el botón **UP** o **DOWN** hasta que se marque la opción **Language**. Pulsar el botón **SET** para abrir el submenú.
- Activar el punto de menú con el botón **UP** o **DOWN**.
- El idioma deseado se confirma pulsando el botón **SET**.



### Información

Los menús están disponibles en inglés de EE. UU., inglés del Reino Unido, alemán, italiano, francés y español.

## 7.24.42 Service



### Condición

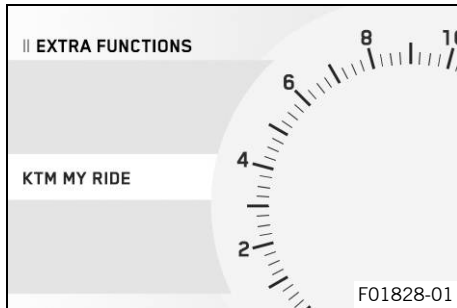
- La motocicleta está parada.
- Con el menú cerrado, pulsar el botón **SET**.
- Pulsar el botón **UP** o **DOWN** hasta que se marque la opción **Settings**. Pulsar el botón **SET** para abrir el menú.
- Pulsar el botón **UP** o **DOWN** hasta que se marque la opción **Service**. Pulsar el botón **SET** para abrir el submenú.
- Los botones **UP** o **DOWN** permiten navegar por la información.



### Información

Se muestran los kilómetros o el tiempo que falta para efectuar el siguiente mantenimiento y la versión de software instalada en la actualidad.

## 7.24.43 Extra Functions



### Condición

- La motocicleta está parada.
- Motocicleta con funciones adicionales opcionales.
  - Con el menú cerrado, pulsar el botón **SET**.
  - Pulsar el botón **UP** o **DOWN** hasta que se marque la opción **Settings**. Pulsar el botón **SET** para abrir el menú.
  - Pulsar el botón **UP** o **DOWN** hasta que se marque la opción **Extra Functions**. Pulsar el botón **SET** para abrir el submenú.
- Los botones **UP** y **DOWN** permiten navegar por las funciones adicionales.



### Información

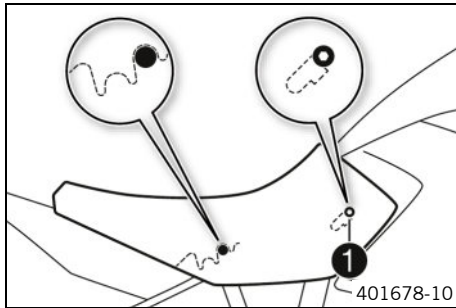
Se listan las funciones adicionales.  
 En la página web de KTM encontrará el catálogo **KTM PowerParts** más actual y el software disponible para su vehículo.

---

## 8.1 Ajustar el asiento del conductor

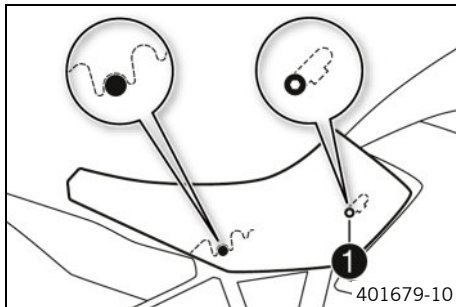
### Trabajo previo

- Quitar el asiento del acompañante. (📖 pág. 188)
- Quitar el asiento del conductor. (📖 pág. 190)



### Alternativa 1

- Enganchar el asiento del conductor al depósito de combustible con las escotaduras ❶ y, acto seguido, empujar el asiento del conductor hacia abajo y hacia delante al mismo tiempo.



### Alternativa 2

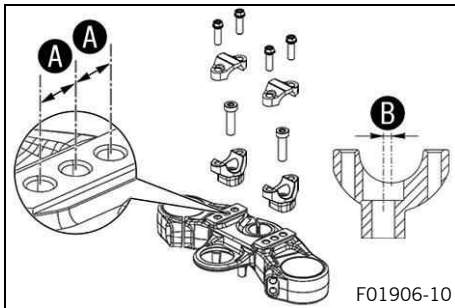
- Enganchar el asiento del conductor al depósito de combustible con las escotaduras ❶ y, acto seguido, empujar el asiento del conductor hacia arriba y hacia delante al mismo tiempo.
- A continuación, comprobar si el asiento del conductor está montado correctamente.

## Trabajo posterior

- Montar el asiento del acompañante. (📖 pág. 189)



### 8.2 Posición del manillar



En la tija superior de la horquilla existen tres taladros, separados una distancia **A**.

Los orificios del alojamiento del manillar están situados a una separación **B** del centro.

Distancia de los orificios <b>A</b>	15 mm (0,59 in)
Distancia de los orificios <b>B</b>	3,5 mm (0,138 in)

El manillar se puede montar en seis posiciones diferentes. Gracias a esto, el conductor puede colocar el manillar en la posición que le resulte más cómoda.

## 8.3 Ajustar la posición del manillar ↩



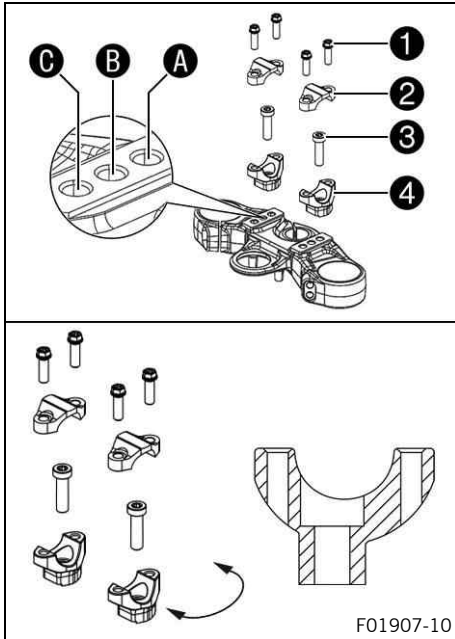
### Advertencia

**Peligro de accidente** Un manillar reparado supone un riesgo para la seguridad.

Si el manillar se curva o se endereza, se produce fatiga de material. Como consecuencia de ello se puede producir rotura en el manillar.

- Cambie el manillar cuando esté dañado o curvado.





- Retirar los tornillos **1**. Quitar las bridas del manillar **2**. Colocar el manillar de manera que se pueda acceder a los tornillos **3**.

### **i** Información

Tapar los componentes para que no resulten dañados. No doblar los cables ni las conducciones.

- Retirar los tornillos **3**. Quitar los alojamientos del manillar **4**.
  - Colocar los alojamientos del manillar en la posición deseada **A**, **B** o **C**. Montar y apretar los tornillos **3**.
- Prescripción

Montar los alojamientos del manillar en la misma posición a la izquierda y a la derecha.

Tornillo del alojamiento del manillar	M10	45 Nm (33,2 lbf ft) <b>Loctite®243™</b>
---------------------------------------	-----	--

- Colocar el manillar en su posición.

### **i** Información

Comprobar que los cables y tubos estén tendidos correctamente.

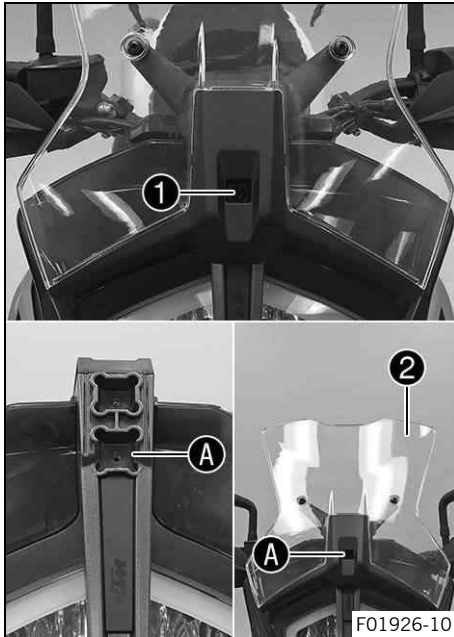
- Colocar la brida del manillar. Montar y apretar uniformemente los tornillos ①.

Prescripción

Tornillo de la brida del manillar	M8	20 Nm (14,8 lbf ft)
-----------------------------------	----	---------------------



## 8.4 Ajustar el parabrisas

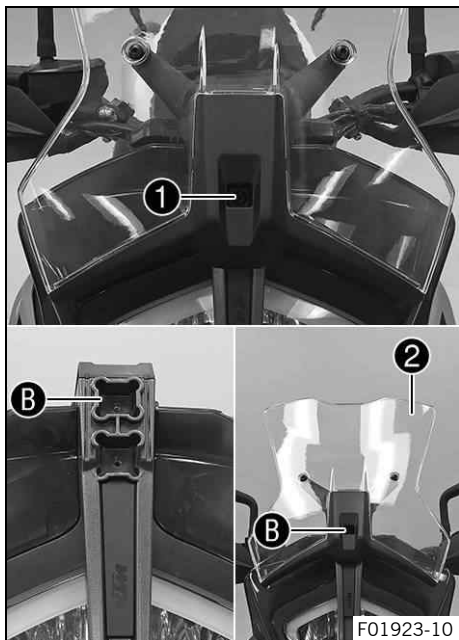


### Alternativa 1

- Retirar el tornillo ① y desmontar el parabrisas ②.
- Posicionar el parabrisas ② en la escotadura inferior A.
- Montar y apretar el tornillo ①.

Prescripción

Resto de tornillos del tren de rodaje	M5	5 Nm (3,7 lbf ft)
---------------------------------------	----	-------------------



## Alternativa 2

- Retirar el tornillo ❶ y desmontar el parabrisas ❷.
- Posicionar el parabrisas ❷ en la escotadura superior ❸.
- Montar y apretar el tornillo ❶.

Prescripción

Resto de tornillos del tren de rodaje	M5	5 Nm (3,7 lbf ft)
---------------------------------------	----	-------------------

### 8.5 Ajustar la posición básica de la maneta del embrague



- Empujar la maneta del embrague hacia delante.
- Adaptar la posición básica de la maneta del embrague al tamaño de la mano con el tornillo de ajuste ①.

**i** **Información**

Girando el tornillo de ajuste en sentido horario, la maneta del embrague se acerca al manillar.  
 Girando el tornillo de ajuste en sentido antihorario, la maneta del embrague se separa del manillar.  
 El margen de ajuste es limitado.  
 El tornillo de ajuste solo debe girarse con la mano y no se debe forzar.  
 No realizar los ajustes durante la conducción.



## 8.6 Ajustar la posición básica de la maneta del freno de mano



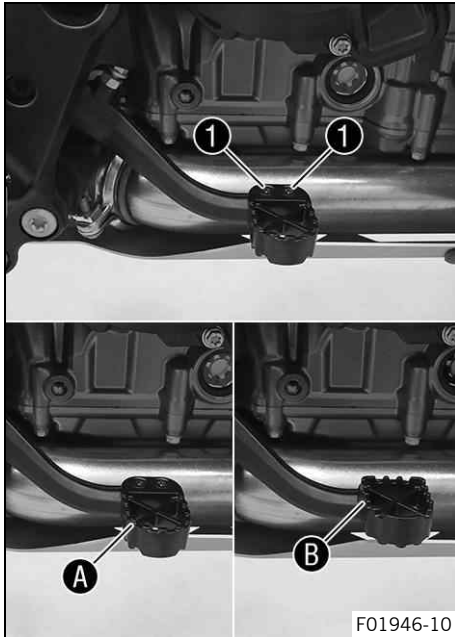
- Empujar la maneta del freno de mano hacia delante.
- Adaptar la posición básica de la maneta del freno de mano al tamaño de la mano con el tornillo de ajuste ❶.



### Información

Girando el tornillo de ajuste en sentido horario, la maneta del freno de mano se acerca al manillar. Girando el tornillo de ajuste en sentido antihorario, la maneta del freno de mano se separa del manillar. El margen de ajuste es limitado. El tornillo de ajuste solo debe girarse con la mano y no se debe forzar. No realizar los ajustes durante la conducción.

8.7 Ajustar el estribo del pedal del freno



- Retirar los tornillos 1 con el estribo del pedal del freno.
- Colocar el estribo del pedal del freno en la posición deseada A o B. Montar y apretar los tornillos 1.

Prescripción

Tornillo del estribo del pedal del freno	M5	5 Nm (3,7 lbf ft) <b>Loctite®243™</b>
--	----	--



## 8.8 Ajustar la posición básica del pedal del freno ↩

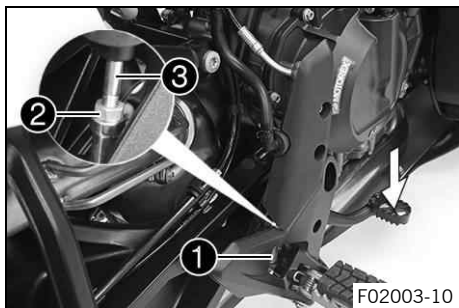


### Advertencia

**Peligro de accidente** Cuando se sobrecalienta, el equipo de frenos no funciona correctamente.

Si no existe carrera en vacío en el pedal del freno, el equipo de frenos ejerce presión sobre el freno trasero.

- Ajuste la carrera en vacío del pedal del freno de acuerdo con las especificaciones.



- Desenganchar el muelle ❶.
- Soltar la tuerca ❷.



### Consejo

Para facilitarlo, presione el pedal del freno hacia abajo al hacerlo.

- Girar el vástago de presión ❸ para ajustar la posición básica del pedal del freno.





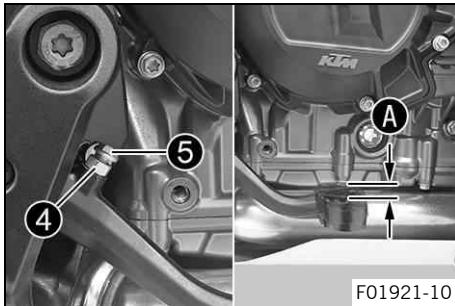
## Información

El margen de ajuste es limitado.

Debe haber enroscados, como mínimo, cinco pasos de rosca.

Girando el vástago de presión dentro de la rótula se ajusta el pedal del freno hacia abajo.

Girando el vástago de presión fuera de la rótula se ajusta el pedal del freno hacia arriba.



- Soltar la tuerca ④ y girar debidamente el tornillo ⑤ hasta que haya carrera en vacío A. Si fuera necesario, adaptar la posición básica del pedal del freno.

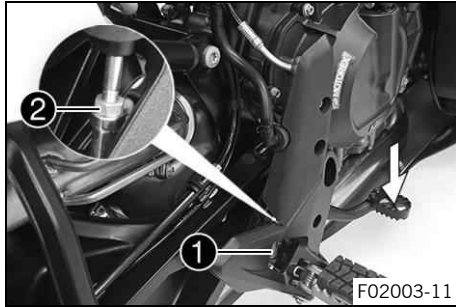
Prescripción

Carrera en vacío del pedal del freno	3 ... 5 mm (0,12 ... 0,2 in)
--------------------------------------	------------------------------

- Sujetar el tornillo ⑤ y apretar la tuerca ④.

Prescripción

Resto de tuercas del tren de rodaje	M6	10 Nm (7,4 lbf ft)
-------------------------------------	----	--------------------



- Apretar la tuerca ②.

Prescripción

Tuerca del vástago de presión del pedal del freno	M6	6 Nm (4,4 lbf ft)
---	----	-------------------



### Consejo

Para facilitarlo, presione el pedal del freno hacia abajo al hacerlo.

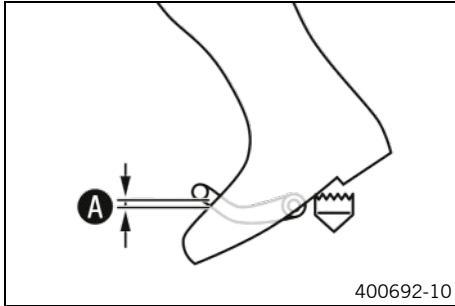
- Enganchar el muelle ①.

## 8.9 Controlar la posición básica del pedal de cambio



### Información

No está permitido apoyar el pedal de cambio en la bota en posición básica durante la conducción. Si el pedal de cambio se apoya constantemente en la bota, la caja de cambios se somete a una carga excesiva y se pueden producir anomalías en el funcionamiento del quickshifter + (opcional).

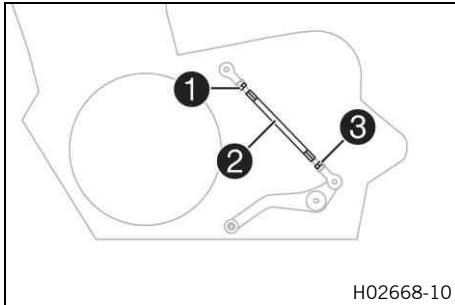


- Montarse en el vehículo en posición de marcha y determinar la distancia **A** entre el borde superior de la bota y el pedal de cambio.

Distancia del pedal de cambio al borde superior de la bota	10 ... 20 mm (0,39 ... 0,79 in)
--	---------------------------------

- » Si la distancia no coincide con el valor prescrito:
  - Ajustar la posición básica del pedal de cambio. 🛠️ (📄 pág. 149)

## 8.10 Ajustar la posición básica del pedal de cambio 🛠️



- Soltar la tuerca **1** sujetando la barra roscada **2**.
- Soltar la tuerca **3** sujetando la barra roscada **2**.

### **i** Información

La tuerca **3** tiene rosca a izquierdas.

- Ajustar el pedal de cambio girando la barra roscada **2**.



## Información

El margen de ajuste es limitado.

Al cambiar de marcha, el pedal de cambio no debe entrar en contacto con ninguno de los componentes del vehículo.

- Apretar la tuerca ③ sujetando la barra roscada ②.

Prescripción

Tuerca de la varilla del cambio	M6LH	6 Nm (4,4 lbf ft)
---------------------------------	------	-------------------

- Apretar la tuerca ① sujetando la barra roscada ②.

Prescripción

Tuerca de la varilla del cambio	M6	6 Nm (4,4 lbf ft)
---------------------------------	----	-------------------

## 9.1 Instrucciones para la primera puesta en servicio



### **Peligro**

**Peligro de accidente** Una persona que no esté en condiciones de conducir se pone en peligro a sí misma y a los demás.

- No ponga el vehículo en funcionamiento si está bajo los efectos del alcohol, drogas o medicamentos.
- No ponga el vehículo en funcionamiento si no dispone de la condición física o psíquica necesaria.



### **Advertencia**

**Peligro de lesiones** No utilizar ropa de protección o utilizar menos de la necesaria supone un grave riesgo para la seguridad.

- Utilice en todos los desplazamientos ropa de protección adecuada como casco, botas y guantes, así como pantalón y chaqueta con protectores.
- Utilice siempre ropa de protección en perfecto estado y conforme con las exigencias legales.



### **Advertencia**

**Peligro de caídas** Los dibujos diferentes de las ruedas delantera y trasera afectan al comportamiento durante la conducción.

Los dibujos diferentes pueden dificultar de forma considerable el control del vehículo.

- Asegúrese de que solo se utilizan neumáticos con el mismo dibujo en las ruedas delantera y trasera.



### Advertencia

**Peligro de accidente** El uso de neumáticos/ruedas que no se hayan autorizado o recomendado afecta al comportamiento durante la conducción.

- Utilizar únicamente neumáticos/ruedas homologados y recomendados por KTM con el índice de velocidad correspondiente.



### Advertencia

**Peligro de accidente** Los neumáticos nuevos presentan una adherencia al suelo reducida. Los neumáticos nuevos no disponen aún de una superficie de rodadura rugosa.

- Conduzca con neumáticos nuevos a una velocidad moderada y con inclinaciones variadas.  
Fase de rodaje 200 km (124 mi)



### Advertencia

**Peligro de accidente** Cuando se sobrecalienta, el equipo de frenos no funciona correctamente. Si no se suelta el pedal del freno, las pastillas de freno rozan constantemente.

- Cuando no quiera frenar, levante el pie del pedal del freno.



### Información

Cuando utilice el vehículo, tenga presente que un ruido excesivo puede resultar molesto para los demás.

- Asegúrese de que se han llevado a cabo las tareas de la inspección previa a la venta en un taller especializado autorizado por KTM.

- ✓ Cuando se entrega el vehículo, también se suministran el comprobante de entrega y el cuaderno de mantenimiento y garantía.
- Antes de utilizar el vehículo por primera vez, debe leerse detenidamente el manual de instrucciones.
- Familiarícese con los elementos de mando.
- Ajustar la posición básica de la maneta del embrague. (📖 pág. 143)
- Ajustar la posición básica de la maneta del freno de mano. (📖 pág. 144)
- Ajustar la posición básica del pedal del freno. 🦶 (📖 pág. 146)
- Antes de emprender un recorrido prolongado, familiarícese con el comportamiento de la motocicleta en un terreno adecuado. Intente también conducir su vehículo muy lentamente, a fin de adquirir una mejor sensibilidad sobre las reacciones de la motocicleta.
- Mantenga siempre el manillar bien sujeto con las dos manos durante la marcha y los pies bien asentados sobre los reposapiés.
- Proceder al rodaje del motor. (📖 pág. 153)



## 9.2 Rodaje del motor

- Durante la fase de rodaje no hay que superar los valores indicados para el número de revoluciones del motor.
- Prescripción

Número de revoluciones máximo del motor	
Durante los primeros: 1.000 km (620 mi)	6.500 rpm
Después de los primeros: 1.000 km (620 mi)	9.800 rpm

- ¡Evitar circular a pleno gas!



### Información

Si se sobrepasa el número máximo de revoluciones antes del primer mantenimiento, la recomendación para cambiar de marcha parpadea.

## 9.3 Vehículo con carga



### Advertencia

**Peligro de accidente** El peso total y la carga en los ejes influyen sobre el comportamiento durante la conducción.

El peso total se calcula como sigue: motocicleta lista para conducir y con el depósito lleno, conductor y acompañante con ropa de protección y casco, equipaje.

- No exceder el peso máximo total autorizado ni la carga por eje.



### Advertencia

**Peligro de accidente** El montaje indebido de las maletas o la bolsa depósito afecta al comportamiento durante la conducción.

- Monte y asegure las maletas y la bolsa depósito según las especificaciones del fabricante.





## Advertencia

**Peligro de accidente** Comportamiento inestable a alta velocidad.

- Adapte la velocidad del vehículo a la carga. Conduzca más despacio si la motocicleta está cargada con maletas u otro tipo de equipaje.

Velocidad máxima con equipaje

150 km/h (93,2 mph)



## Advertencia

**Peligro de accidente** El sistema portamaletas resulta dañado en caso de sobrecarga.

- Respete las indicaciones del fabricante sobre la carga máxima al montar las maletas.



## Advertencia

**Peligro de accidente** El desplazamiento de las piezas de equipaje afecta a la visibilidad.

Si el piloto trasero está tapado, los conductores por detrás de usted tendrán dificultad para verle especialmente en la oscuridad.

- Compruebe de forma regular la sujeción del equipaje.



## Advertencia

**Peligro de accidente** Una carga elevada modifica el comportamiento durante la conducción y prolonga el recorrido de frenado.

- Adapte la velocidad a la carga.



### Advertencia

**Peligro de accidente** El desplazamiento de las piezas de equipaje afecta al comportamiento durante la conducción.

- Compruebe de forma regular la sujeción del equipaje.



### Advertencia

**Peligro de incendio** El equipo de escape caliente puede originar quemaduras en el equipaje.

- Sujete el equipaje de modo que no pueda quemarse o chamuscarse por contacto con el equipo de escape caliente.

- Si transporta equipaje en su vehículo, tiene que sujetarlo lo más cerca posible del centro del mismo y prestar atención a una distribución homogénea del peso entre la rueda delantera y la rueda trasera.
- Respete el peso total máximo admisible y las cargas máximas admisibles sobre los ejes.

Prescripción

Peso máximo admisible	450 kg (992 lb.)
Carga máxima admisible del eje delantero	175 kg (386 lb.)
Carga máxima admisible sobre el eje trasero	275 kg (606 lb.)

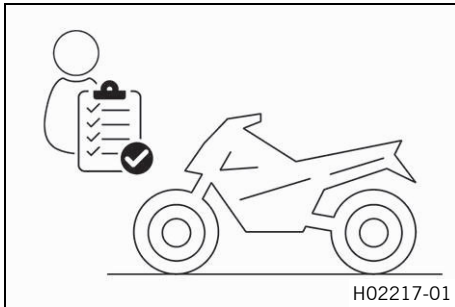
## 10.1 Trabajos de inspección y cuidado antes de cada puesta en servicio



### Información

Antes de ponerse en marcha, comprobar siempre que el vehículo esté en buen estado y sea seguro para circular.

El vehículo solo se puede utilizar en estado técnico impecable.



- Comprobar el nivel de aceite del motor. (📖 pág. 309)
- Comprobar el nivel de líquido de frenos de la rueda delantera. (📖 pág. 240)
- Controlar el nivel de líquido de frenos en el freno trasero. (📖 pág. 246)
- Controlar las pastillas de freno de la rueda delantera. (📖 pág. 244)
- Controlar las pastillas del freno de la rueda trasera. (📖 pág. 250)
- Comprobar el funcionamiento del equipo de frenos.
- Comprobar el nivel de líquido refrigerante del depósito de compensación. (📖 pág. 301)
- Controlar la suciedad de la cadena. (📖 pág. 192)
- Comprobar la tensión de la cadena. (📖 pág. 194)
- Comprobar el estado de los neumáticos. (📖 pág. 267)
- Comprobar la presión de los neumáticos. (📖 pág. 270)

- Controlar el reglaje y la facilidad de movimiento de todos los mandos.
- Comprobar el funcionamiento del sistema eléctrico.
- Comprobar que se ha sujetado correctamente el equipaje.
- Montarse en la motocicleta y comprobar el ajuste de los retrovisores.
- Controlar la reserva de combustible.

## 10.2 Arrancar el vehículo



### **Peligro**

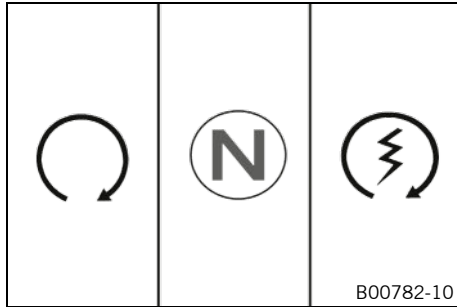
**Peligro de envenenamiento** Los gases de escape son venenosos y pueden originar pérdida de conocimiento o incluso la muerte.

- Procure siempre una ventilación suficiente durante el funcionamiento del motor.
- Utilice un sistema de aspiración de gases de escape adecuado cuando arranque o deje en marcha el motor en un espacio cerrado.

### **Indicación**

**Daños en el motor** Un número de revoluciones elevado con el motor frío afecta de forma negativa a la durabilidad del motor.

- Mantenga el motor siempre a un régimen de revoluciones bajo hasta que haya alcanzado la temperatura de servicio.



- Levantar la motocicleta del caballete lateral y tomar asiento sobre la motocicleta.
- Asegurarse de que el interruptor de parada de emergencia/botón del motor de arranque se encuentra en la posición central.
- Conectar el encendido, girando para ello la llave de encendido a la posición .
- ✓ Después de conectar el encendido, se escucha el ruido de funcionamiento de la bomba de combustible durante 2 segundos aproximadamente. Al mismo tiempo se lleva a cabo el control de funcionamiento del cuadro de instrumentos.
- ✓ El testigo de aviso del ABS se ilumina y se vuelve a apagar después de ponerse en marcha.
- Poner la caja de cambios en posición de ralentí .
- ✓ Se ilumina el testigo de control del ralentí verde **N**.
- Poner el interruptor de parada de emergencia/botón del motor de arranque en la posición inferior.



## Información

No poner el interruptor de parada de emergencia/botón del motor de arranque en la posición ③ inferior hasta que haya finalizado el control de funcionamiento del cuadro de instrumentos.

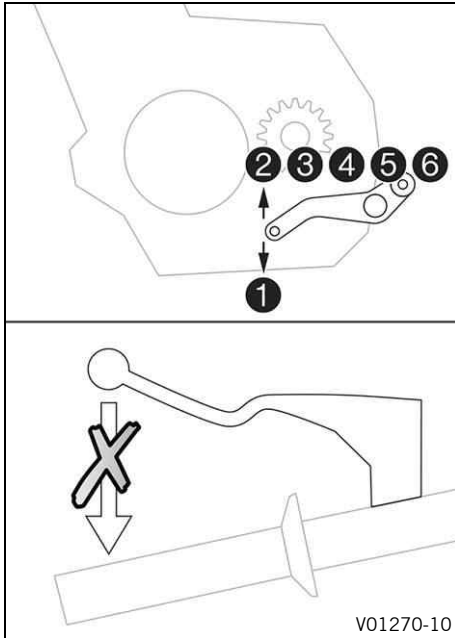
No acelerar al arrancar.

Mantener el interruptor de parada de emergencia/botón del motor de arranque en la posición ③ inferior un máximo de 5 segundos. A continuación, esperar al menos 5 segundos antes de intentar arrancar de nuevo. Esta motocicleta está dotada de un sistema de arranque de seguridad. El motor solo puede arrancar cuando la caja de cambios está en la posición de ralentí o, si hay puesta una marcha, cuando la maneta del embrague está apretada. Si se pone una marcha y se suelta la maneta del embrague con el caballete lateral extendido, el motor no arrancará.

## 10.3 Ponerse en marcha

- Accionar la maneta del embrague, meter la 1ª marcha, soltar lentamente la maneta del embrague y acelerar al mismo tiempo con cuidado.

## 10.4 Quickshifter + (opcional)



Cuando el quickshifter + está activado, el embrague puede cambiar a marchas más cortas o más largas sin que haya que accionarlo.

Dado que el puño del acelerador no debe cerrarse, es posible realizar un cambio de marchas sin interrupciones.

Mediante la posición del árbol de mando del cambio, el quickshifter + reconoce si debe ejecutarse un cambio de marcha y envía una señal al control del motor.

Cuando el quickshifter + está desactivado en el cuadro de instrumentos, como de costumbre debe accionarse el embrague en cada cambio de marcha.

## 10.5 Cambiar de marcha y conducir



### Advertencia

**Peligro de accidente** Si se produce un cambio brusco en la carga, podría perder el control del vehículo.

- Evite los cambios bruscos de carga y las maniobras de frenado agresivas.
- Adapte la velocidad a las condiciones de la calzada.



### Advertencia

**Peligro de accidente** Cambiar a una marcha inferior con el motor a un elevado número de revoluciones bloquea la rueda trasera y se sobrerrevoluciona el motor.

- No cambie a una marcha inferior cuando el número de revoluciones del motor sea elevado.



### Advertencia

**Peligro de accidente** Una posición incorrecta de la llave de encendido provoca anomalías en su funcionamiento.

- No modifique la posición de la llave de encendido durante la marcha.



### Advertencia

**Peligro de accidente** Los trabajos de ajuste en el vehículo distraen del estado del tráfico.

- Lleve a cabo todos los ajustes con el vehículo detenido.





## Advertencia

**Peligro de lesiones** El acompañante puede caerse si la motocicleta responde incorrectamente.

- Asegurarse de que el acompañante se sienta correctamente en su asiento, con los pies en su reposapiés y sujeto al conductor o a los asideros.
- Respetar la normativa nacional sobre la edad mínima del acompañante.



## Advertencia

**Peligro de accidente** Un modo de conducción arriesgado entraña un grave riesgo.

- Respete las normas de tráfico y conduzca de forma defensiva y previsor para poder detectar los peligros lo antes posible.



## Advertencia

**Peligro de accidente** Los neumáticos fríos presentan una adherencia al suelo reducida.

- Conduzca los primeros kilómetros de cada recorrido a una velocidad moderada hasta que los neumáticos alcancen la temperatura de funcionamiento.



## Advertencia

**Peligro de accidente** Los neumáticos nuevos presentan una adherencia al suelo reducida.

Los neumáticos nuevos no disponen aún de una superficie de rodadura rugosa.

- Conduzca con neumáticos nuevos a una velocidad moderada y con inclinaciones variadas.  
Fase de rodaje 200 km (124 mi)



## Advertencia

**Peligro de accidente** El peso total y la carga en los ejes influyen sobre el comportamiento durante la conducción.

El peso total se calcula como sigue: motocicleta lista para conducir y con el depósito lleno, conductor y acompañante con ropa de protección y casco, equipaje.

- No exceder el peso máximo total autorizado ni la carga por eje.



## Advertencia

**Peligro de accidente** El desplazamiento de las piezas de equipaje afecta al comportamiento durante la conducción.

- Compruebe de forma regular la sujeción del equipaje.



## Advertencia

**Peligro de accidente** Una caída puede provocar daños graves en el vehículo, que se pueden apreciar a simple vista.

- Compruebe el vehículo tras una caída y antes de cada puesta en servicio.

## Indicación

**Daños en el motor** El aire de admisión sin filtrar afecta de forma negativa a la durabilidad del motor.

Sin filtro de aire entra polvo y suciedad en el motor.

- Nunca ponga en marcha el vehículo sin filtro de aire.

## Indicación

**Daños en el motor** El motor resulta dañado en caso de sobrecalentamiento.

- Detenga el vehículo inmediatamente respetando las normas de tráfico y apague el motor si se muestra el aviso de temperatura del líquido refrigerante.
- Deje enfriar el motor y el sistema de refrigeración.
- Con el sistema de refrigeración frío compruebe y corrija el nivel de líquido refrigerante.

## Indicación

**Daños en el cambio** Al usar el Quickshifter+ de forma incorrecta se daña la caja de cambios.

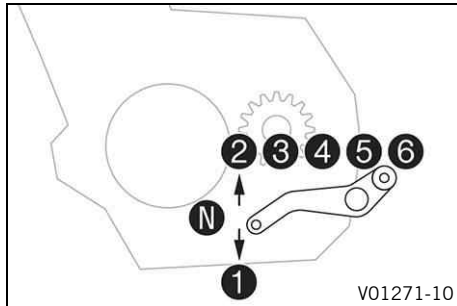
El Quickshifter+ solo puede utilizarse cuando la función esté activada en el cuadro de instrumentos. Si se acciona la maneta del embrague, el Quickshifter+ no está activo.

- Utilice el Quickshifter+ únicamente en el régimen de revoluciones indicado y autorizado.



## Información

Si durante la marcha se producen ruidos inusuales, detener el vehículo inmediatamente respetando las normas del tráfico, apagar el motor y ponerse en contacto con un taller especializado autorizado por KTM.



- Si las condiciones lo permiten (pendiente, tráfico, etc.), puede seleccionarse una marcha superior.
- Disminuir la aceleración y apretar la maneta del embrague al mismo tiempo, poner la siguiente marcha, soltar la maneta del embrague y volver a acelerar.






## Información

En la ilustración está representada la posición de las 6 marchas adelante. El punto muerto (ralentí) se encuentra entre la 1.ª y la 2.ª marcha. La 1.ª marcha está prevista para ponerse en marcha y para subir pendientes. La temperatura de servicio se ha alcanzado cuando las 5 barras del indicador de temperatura están iluminadas.

- Después de alcanzar la velocidad máxima girando completamente el puño del acelerador, soltarlo hasta  $\frac{3}{4}$ . La velocidad se reduce ligeramente, pero el consumo de combustible lo hace de forma considerable.
- La aceleración debe adaptarse siempre a las condiciones de la calzada y climáticas. En especial, no cambiar de marcha en las curvas y controlar la aceleración con mucho cuidado.
- Para cambiar a una marcha más corta, reducir la velocidad, frenando si es necesario, y disminuir la aceleración.
- Apretar la maneta del embrague y poner la marcha inferior, volver a soltar lentamente la maneta del embrague y acelerar o volver a cambiar de marcha.
- Por ejemplo, si el motor se cala en un cruce, apretar solo la maneta del embrague y poner el interruptor de parada de emergencia/botón del motor de arranque en la posición

inferior. No es necesario poner la caja de cambios en posición de ralentí.

- Es recomendable parar el motor si la motocicleta va a estar detenida o en régimen de ralentí durante cierto tiempo.
- Si el testigo de aviso de la presión de aceite  se ilumina durante la conducción, detenerse inmediatamente y parar el motor. Contactar con un taller especializado autorizado de KTM.
- Si el testigo de control de fallo de funcionamiento  se ilumina durante la conducción, ponerse en contacto lo más rápido posible con un taller especializado autorizado de KTM.
- Si el testigo de aviso general  se ilumina durante la conducción, en el display se visualiza un mensaje.

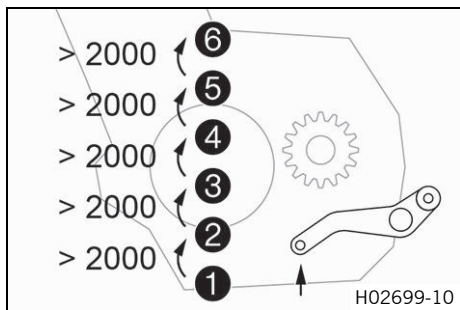


## Información

Los mensajes especialmente importantes se guardan en el menú **Warning**.

- 
- Cuando aparece el aviso de hielo en la calzada en el cuadro de instrumentos, se indica el riesgo de hielo en la calzada. Adaptar la velocidad a las nuevas condiciones de la calzada.

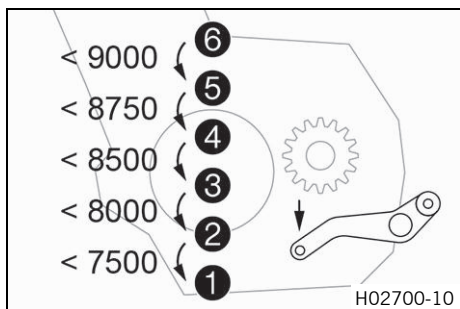
# 10 INSTRUCCIONES PARA LA CONDUCCIÓN



- Cuando el quickshifter + (opcional) está activado en el cuadro de instrumentos, puede cambiar a una marcha más larga en el régimen de revoluciones indicado sin tener que accionar la maneta del embrague.

## **i** Información

Puede consultar en la figura el régimen mínimo de revoluciones del motor antes de cambiar a una marcha más larga, indicado en revoluciones por minuto. Accione rápidamente el pedal de cambio hasta el tope sin modificar el ajuste del puño del acelerador.



- Cuando el quickshifter + (opcional) está activado en el cuadro de instrumentos, puede cambiar a una marcha más corta en el régimen de revoluciones indicado sin tener que accionar la maneta del embrague.

## **i** Información

Puede consultar en la figura el régimen máximo de revoluciones del motor antes de cambiar a una marcha más corta, indicado en revoluciones por minuto. Presione rápidamente el pedal de cambio hasta el tope sin modificar el ajuste del puño del acelerador.

## 10.6 Frenar



### Advertencia

**Peligro de accidente** La humedad y la suciedad afectan al equipo de frenos.

- Frene varias veces con cuidado para retirar la humedad y la suciedad de las pastillas de freno y los discos de freno.



### Advertencia

**Peligro de accidente** Un punto de resistencia poco claro del freno delantero o del trasero disminuye la fuerza de frenado.

- Compruebe el equipo de frenos y deje de circular hasta que se haya solventado el problema. (Su taller especializado autorizado KTM estará encantado de ayudarle.)



### Advertencia

**Peligro de accidente** Cuando se sobrecalienta, el equipo de frenos no funciona correctamente.

Si no se suelta el pedal del freno, las pastillas de freno rozan constantemente.

- Cuando no quiera frenar, levante el pie del pedal del freno.



### Advertencia

**Peligro de accidente** Un peso total elevado prolonga el recorrido de frenado.

- Tener en cuenta que el recorrido de frenado es más largo si conduce con un acompañante o equipaje.



## Advertencia

**Peligro de accidente** La sal de deshielo en la calzada afecta al equipo de frenos.

- Frene varias veces con cuidado para retirar la sal de deshielo de las pastillas de freno y los discos de freno.



## Advertencia

**Peligro de accidente** El ABS puede prolongar el recorrido de frenado en determinadas situaciones.

- Adapte el modo de frenado a la situación de conducción y a las condiciones de la calzada.



## Advertencia

**Peligro de accidente** Un frenado demasiado brusco bloquea las ruedas.

La eficacia del ABS solo está garantizada si está activado.

- Deje activado el ABS para estar protegido.



## Advertencia

**Peligro de accidente** La rueda trasera puede bloquearse mediante el freno motor.

- Accionar el embrague cuando realice una frenada de emergencia, frene a fondo o en superficies con poca adherencia.





## Advertencia

**Peligro de accidente** Las ayudas de conducción solo pueden impedir un vuelco dentro de los límites físicos.

No siempre se pueden compensar las situaciones extremas de conducción, como equipaje con centro de gravedad alto, cambios en la superficie de la calzada, descensos por pendientes muy inclinadas o frenadas a fondo sin desembragar.

- Adapte su estilo de conducción a las condiciones de la calzada y a sus aptitudes como conductor.

- 
- Para frenar, dejar de acelerar y frenar simultáneamente con los frenos delantero y trasero.



## Información

El **ABS** permite frenar al máximo sin peligro de que se bloqueen las ruedas tanto al frenar a fondo como al circular sobre superficies con poca adherencia al suelo, como por ejemplo terrenos arenosos, mojados o resbaladizos.



## Advertencia

**Peligro de accidente** La inclinación o las superficies con pendiente lateral reducen la deceleración máxima posible.

- Si es posible, dejar de frenar antes de entrar en la curva.

- 
- Debe dejarse de frenar siempre antes de entrar en la curva. Cambiar a una marcha inferior de acuerdo con la velocidad.

- Durante los descensos prolongados, utilizar el freno motor. Para ello, reducir una o dos marchas, pero sin llegar a sobrerrevolucionar el motor. De esta forma, debe frenarse notablemente menos y el equipo de frenos no se calienta en exceso.

## 10.7 Detenerse y estacionar el vehículo



### Advertencia

**Peligro de lesiones** Las personas no autorizadas suponen un peligro para sí mismas y para los demás.

- Nunca deje el vehículo sin vigilancia mientras esté el motor en marcha.
- Asegure el vehículo contra el acceso no autorizado.
- Bloquee la dirección y extraiga la llave de encendido si deja el vehículo sin vigilancia.



### Advertencia

**Peligro de quemaduras** Algunas piezas del vehículo se calientan mucho cuando el vehículo está en marcha.

- No toque ningún componente del vehículo, como sistema de escape, radiador, motor, amortiguador o equipo de frenos, antes de que se hayan enfriado.
- Antes de realizar cualquier trabajo, deje que se enfríen los componentes del vehículo.

### Indicación

**Daños materiales** Aparcar el vehículo de forma incorrecta puede causarle daños.

Si el vehículo se mueve o se cae, pueden producirse graves daños.

Los componentes para apoyar el vehículo están diseñados para aguantar únicamente el peso del mismo.



- Apoye el vehículo sobre una superficie plana y firme.

- Asegúrese de que nadie toma asiento en el vehículo mientras este se encuentra estacionado sobre el caballete.

## Indicación

**Peligro de incendio** Las piezas calientes del vehículo entrañan peligro de incendio y explosión.



- No aparque el vehículo en las proximidades de materiales inflamables ni explosivos.
- Antes de cubrir el vehículo, deje que se enfríe.

- 
- Frenar la motocicleta.
  - Poner la caja de cambios en posición de ralentí .
  - Desconectar el encendido, girando para ello la llave de encendido a la posición .



## Información

Si se ha parado el motor accionando el interruptor de parada de emergencia, y se deja conectado el encendido en la cerradura de encendido, no se interrumpe el suministro eléctrico de la mayoría de los grupos consumidores. Esto provoca que la batería de 12 V se descargue. Por este motivo, parar siempre el motor mediante la cerradura de encendido; el interruptor de parada de emergencia se ha previsto solamente para situaciones de emergencia.

- 
- Estacionar la motocicleta en una superficie con una firmeza suficiente.
  - Bascular el caballete lateral con el pie hacia delante hasta el tope y apoyar el peso del vehículo.
  - Bloquear la dirección; para ello, girar el manillar hacia la izquierda, presionar la llave de encendido a la posición  y luego girarla a la posición . Para facilitar el enclavamiento del bloqueo del manillar, mover ligeramente el manillar a uno y otro lado. Quitar la llave de encendido.



## 10.8 Transporte

### Indicación

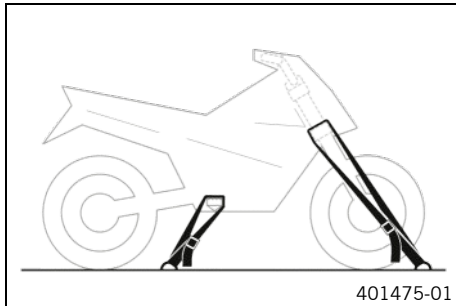
**Peligro de deterioro** Cuando está detenido, el vehículo se puede mover o caer.

- Apoye el vehículo sobre una superficie plana y firme.

### Indicación

**Peligro de incendio** Las piezas calientes del vehículo entrañan peligro de incendio y explosión.

- No aparque el vehículo en las proximidades de materiales inflamables ni explosivos.
- Antes de cubrir el vehículo, deje que se enfríe.



- Parar el motor.
- Asegurar la motocicleta con correas de sujeción o con otros dispositivos adecuados, para evitar que pueda caerse y que pueda rodar.

## 10.9 Repostar combustible



### **Peligro**

**Peligro de incendio** El combustible es fácilmente inflamable.

El combustible del depósito se dilata con el calor y podría salirse si este está demasiado lleno.

- No reposte cerca de fuego abierto o cigarrillos encendidos.
- Pare el motor para repostar.
- Asegúrese de no verter combustible, en especial sobre las partes del vehículo que estén muy calientes.
- Elimine inmediatamente el combustible que pueda haberse vertido.
- Respete las indicaciones para repostar.



### **Advertencia**

**Peligro de envenenamiento** El combustible es venenoso y nocivo para la salud.

- Evite que el combustible entre en contacto con los ojos, la piel o la ropa.
- Acuda inmediatamente a un médico en caso de ingerirse combustible.
- No aspire los vapores del combustible.
- Si el combustible entra en contacto con la piel, lave inmediatamente la zona afectada con agua abundante.
- Si el combustible entra en contacto con los ojos, lávelos bien con agua y acuda inmediatamente a un médico.
- Si se mancha la ropa de combustible, cámbiese de ropa.

# 10 INSTRUCCIONES PARA LA CONDUCCIÓN

## Indicación

**Daños materiales** Si se utiliza un combustible de calidad insuficiente, el filtro de combustible se obstruye antes de tiempo.

En algunos países y regiones puede que no se disponga de un combustible con la calidad y limpieza adecuadas. Como consecuencia podrían producirse problemas en el sistema de combustible.

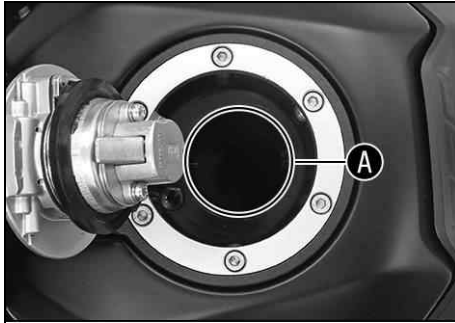
- Reposte solo combustible limpio que responda a la norma indicada. (Su taller especializado autorizado KTM estará encantado de ayudarle.)



## Indicación

**Peligro para el medio ambiente** La manipulación incorrecta del combustible supone un peligro para el medio ambiente.

- No permita que el combustible llegue al agua subterránea, al suelo ni a los canales de desagüe.
-



**E10**

**E5**

F01912-10

- Parar el motor.
- Abrir el tapón del depósito de combustible. (📖 pág. 45)
- Llenar combustible en el depósito de combustible hasta, como máximo, el borde inferior **A** de la boca de llenado.

Capacidad total del depósito de combustible aprox.	20 l (5,3 US gal)	Gasolina súper sin plomo (95 octanos / RON 95 / PON 91) (📖 pág. 362)
--	----------------------	--

### **i** Información

Un archivo Flash opcional permite la utilización de combustible de menor calidad.  
Más información, p. ej., sobre el índice de octano, disponible en los concesionarios autorizados de KTM.

- Cerrar el tapón del depósito de combustible. (📖 pág. 47)

# 11 PROGRAMA DE SERVICIO

## 11.1 Información adicional

Todos los trabajos derivados de los trabajos obligatorios o recomendados, deben encargarse por separado y se facturan por separado.

Dependiendo de las condiciones de uso locales, puede que en el lugar donde se utiliza la máquina rijan otros intervalos de mantenimiento diferentes.

Es posible que cambien algunos intervalos de mantenimiento o su alcance a consecuencia del permanente desarrollo técnico. El programa de servicio vigente más actual está siempre consignado en KTM Dealer.net. Su concesionario autorizado de KTM estará encantado de ayudarle.

## 11.2 Trabajos obligatorios

	Cada 24 meses				
	Cada 12 meses				
	cada 30.000 km (18.600 mi)				
	cada 15.000 km (9.300 mi)				
	después de 1.000 km (620 mi)				
Leer la memoria de errores con la herramienta de diagnóstico KTM. 🛠️	○	●	●	●	●
Programar el sensor del árbol de mando. 🛠️	○	●	●	●	●
Comprobar el funcionamiento del sistema eléctrico.	○	●	●	●	●
Sustituir el aceite del motor y el filtro de aceite, limpiar los tamices de aceite. 🛠️ (📖 pág. 310)	○	●	●	●	●
Controlar las pastillas de freno de la rueda delantera. (📖 pág. 244)	○	●	●	●	●
Controlar las pastillas del freno de la rueda trasera. (📖 pág. 250)	○	●	●	●	●



	Cada 24 meses				
	Cada 12 meses				
	cada 30.000 km (18.600 mi)				
	cada 15.000 km (9.300 mi)				
	después de 1.000 km (620 mi)				
Comprobar los discos de freno. (📖 pág. 239)	○	●	●	●	●
Comprobar la estanqueidad y el posible deterioro de los tubos de freno. 🛠️	○	●	●	●	●
Comprobar el nivel de líquido de frenos de la rueda delantera. (📖 pág. 240)	○	●	●	●	●
Controlar el nivel de líquido de frenos en el freno trasero. (📖 pág. 246)	○	●	●	●	●
Sustituir el líquido de frenos del freno delantero. 🛠️					●
Sustituir el líquido de frenos del freno trasero. 🛠️					●
Comprobar la carrera en vacío en la maneta del embrague. (📖 pág. 316)	○	●	●	●	●
Controlar la carrera en vacío del pedal del freno. (📖 pág. 245)	○	●	●	●	●
Comprobar la estanqueidad del amortiguador y la horquilla. Realizar el mantenimiento de la horquilla según sea necesario y según la finalidad de uso. 🛠️	○	●	●	●	●
Limpier los manguitos guardapolvo de las botellas de la horquilla. 🛠️ (📖 pág. 221)		●	●		
Comprobar la holgura del cojinete de la pipa de la dirección.	○	●	●	●	●
Comprobar el estado de los neumáticos. (📖 pág. 267)	○	●	●	●	●
Comprobar la presión de los neumáticos. (📖 pág. 270)	○	●	●	●	●
Reapretar los radios. 🛠️	○				
Comprobar la tensión de los radios. (📖 pág. 271)		●	●	●	●
Comprobar el alabeo de las llantas. 🛠️	○	●	●	●	●

# 11 PROGRAMA DE SERVICIO

	Cada 24 meses				
	Cada 12 meses				
	cada 30.000 km (18.600 mi)				
	cada 15.000 km (9.300 mi)				
	después de 1.000 km (620 mi)				
Comprobar la cadena, la corona, el piñón y la guía de la cadena. (📖 pág. 198)		●	●	●	●
Comprobar la tensión de la cadena. (📖 pág. 194)	○	●	●	●	●
Sustituir las bujías. 🛠️			●		
Comprobar el juego de las válvulas. 🛠️			●		
Controlar el nivel del líquido refrigerante y la protección anticongelante. 🛠️	○	●	●	●	●
Comprobar si los cables presentan deterioro o dobleces en el tendido. 🛠️		●	●	●	●
Sustituir el filtro de aire, limpiar la caja del filtro de aire. 🛠️		●	●		
Comprobar la presión del combustible. 🛠️		●	●	●	●
Comprobar el ajuste del faro. (📖 pág. 295)	○	●	●		
Comprobar el funcionamiento del ventilador del radiador. 🛠️	○	●	●	●	●
Control final: comprobar la seguridad de circulación del vehículo y realizar un recorrido de prueba. 🛠️	○	●	●	●	●
Después del recorrido de prueba, leer la memoria de errores con la herramienta de diagnóstico de KTM. 🛠️	○	●	●	●	●
Ajustar la visualización de mantenimiento con la herramienta de diagnóstico KTM. 🛠️	○	●	●	●	●
Realizar un registro de mantenimiento en <b>KTM Dealer.net</b> . 🛠️	○	●	●	●	●

- Intervalo único
- Intervalo periódico

## 11.3 Trabajos recomendados

	Cada 48 meses			
	Cada 12 meses			
	cada 30.000 km (18.600 mi)			
	cada 15.000 km (9.300 mi)			
	después de 1.000 km (620 mi)			
Controlar el chasis. 🐾			•	
Comprobar el basculante. 🐾			•	
Comprobar/limpiar el eyector de aceite de lubricación del embrague. 🐾	○	•	•	
Comprobar la holgura del cojinete del basculante.		•	•	
Comprobar la holgura del rodamiento de rueda.		•	•	
Sustituir el líquido refrigerante. 🐾				•
Vaciar las mangueras de drenaje. 🐾	○	•	•	•
Controlar la presencia de rotura, hermeticidad y correcta colocación de todas las mangueras (p. ej. de combustible, refrigerante, purga, drenaje, ...) y manguitos. 🐾		•	•	•
Lubricar todas las piezas móviles (p. ej. caballete lateral, manetas, cadena, ...) y controlar que funcionen con suavidad. 🐾	○	•	•	•
Comprobar si los tornillos y las tuercas de fácil acceso y relevantes para la seguridad están bien apretados. 🐾	○	•	•	•

- Intervalo único
- Intervalo periódico

## 12.1 Ajustar el pretensado del muelle del amortiguador ↩



### Advertencia

**Peligro de accidente** Los cambios en el ajuste del tren de rodaje pueden alterar considerablemente el comportamiento durante la conducción.

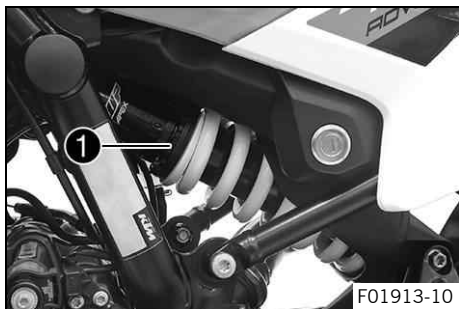
- Conduzca a baja velocidad tras haber realizado ajustes para comprobar el comportamiento durante la conducción.



### Información

El pretensado del muelle define la posición de partida para la compresión de la suspensión en el amortiguador.

Un pretensado del muelle óptimo debe estar adaptado al peso del conductor más, si procede, el equipaje y el acompañante, de manera que garantice una relación óptima entre maniobrabilidad y estabilidad.



- Ajustar el pretensado del muelle girando el anillo de ajuste ① con la llave para tuercas ranuradas de las herramientas de a bordo.

## Prescripción

Pretensado del muelle (EU/CN/IN)	
Estándar	3 clics
Carga útil máxima	10 clics
Pretensado del muelle (ASEAN/PH)	
Estándar	3 clics
Carga útil máxima	10 clics



### Información

El pretensado del muelle se puede ajustar en 10 posiciones distintas.



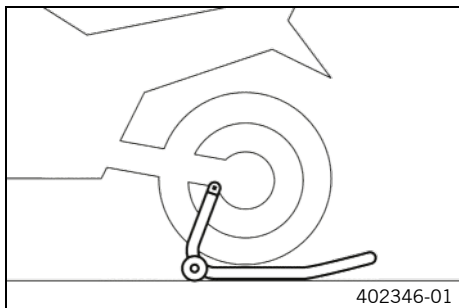
# 13 MANTENIMIENTO DEL TREN DE RODAJE

## 13.1 Levantar la motocicleta con el soporte de elevación trasero

### Indicación

**Peligro de deterioro** Cuando está detenido, el vehículo se puede mover o caer.

- Apoye el vehículo sobre una superficie plana y firme.



- Montar el adaptador de alojamiento en el basculante.
- Introducir el adaptador en el caballete de montaje trasero.

Adaptador de soporte (61029955144)
------------------------------------

Caballete de montaje de la rueda trasera (69329955000)
--

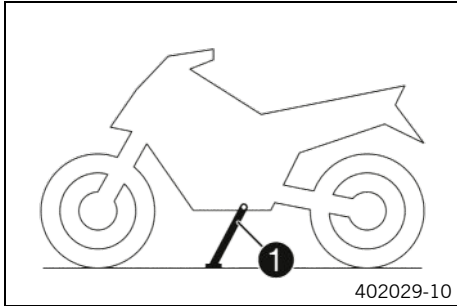
- Poner la motocicleta en posición vertical, alinear el caballete de montaje respecto al basculante con los adaptadores y levantar la motocicleta.

## 13.2 Bajar la motocicleta del soporte de elevación trasero

### Indicación

**Peligro de deterioro** Cuando está detenido, el vehículo se puede mover o caer.

- Apoye el vehículo sobre una superficie plana y firme.



- Asegurar la motocicleta para evitar que pueda caerse.
- Retirar el soporte de elevación trasero y apoyar el vehículo en el caballete lateral ①.
- Retirar el adaptador de alojamiento del basculante.



## 13.3 Levantar la motocicleta con el caballete de montaje delantero

### Indicación

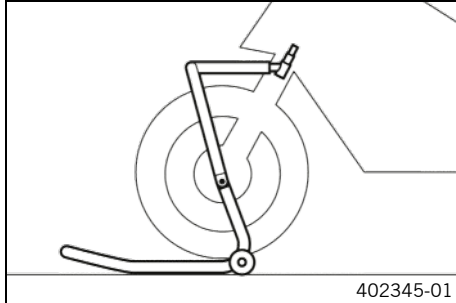
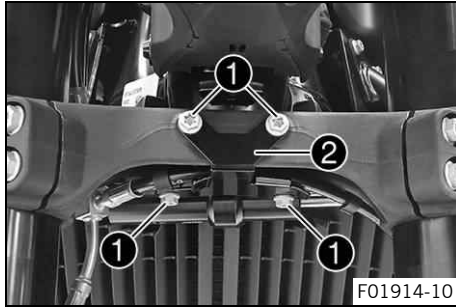
**Peligro de deterioro** Cuando está detenido, el vehículo se puede mover o caer.

- Apoye el vehículo sobre una superficie plana y firme.

### Trabajo previo

- Levantar la motocicleta con el soporte de elevación trasero.  
(📖 pág. 184)

# 13 MANTENIMIENTO DEL TREN DE RODAJE



## Trabajo principal

- Retirar los tornillos ❶.
- Quitar la chapa de sujeción ❷.

- Colocar el manillar en la posición de marcha recta.
- Colocar el caballete de montaje delantero en el tubo de la tija de la horquilla con los adaptadores.

Perno de alojamiento (69329965040)

Caballete de montaje grande de la rueda delantera (69329965100)

- Alinear el caballete de montaje delantero respecto a las botellas de la horquilla.

## Información

Primero levantar siempre la parte trasera de la motocicleta.

- Levantar la parte delantera de la motocicleta.

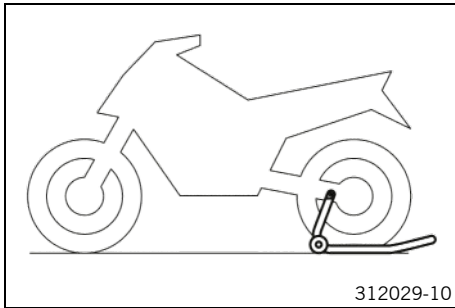


## 13.4 Bajar la motocicleta del caballete de montaje delantero

### Indicación

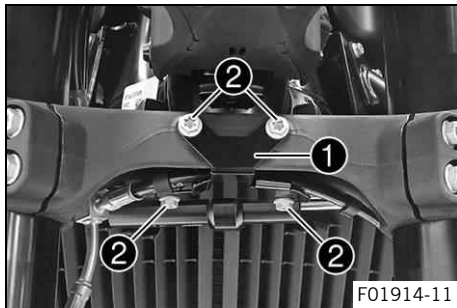
**Peligro de deterioro** Cuando está detenido, el vehículo se puede mover o caer.

- Apoye el vehículo sobre una superficie plana y firme.



- Asegurar la motocicleta para evitar que pueda caerse.
- Retirar el caballete de montaje delantero.

# 13 MANTENIMIENTO DEL TREN DE RODAJE



- Colocar la chapa de sujeción **1**.
- Montar y apretar los tornillos **2**.

Prescripción

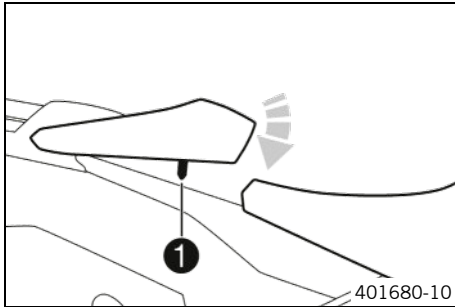
Resto de tornillos del tren de rodaje	M6	10 Nm (7,4 lbf ft)
---------------------------------------	----	--------------------

## 13.5 Quitar el asiento del acompañante



- Introducir la llave de encendido en el cierre del asiento **1** y girarla en sentido horario.
- Levantar la parte delantera del asiento del acompañante, empujarlo hacia el depósito y quitarlo hacia arriba.
- Extraer la llave de encendido del cierre del asiento.

## 13.6 Montar el asiento del acompañante



- Enganchar el asiento del acompañante con los talones de sujeción en los casquillos del subchasis y bajar la parte delantera empujándola hacia atrás al mismo tiempo.
- Introducir el perno de enclavamiento ❶ en la carcasa de la cerradura y presionar hacia abajo la parte delantera del asiento del acompañante, hasta que el perno de enclavamiento se enclave con un chasquido audible.



### Advertencia

**Peligro de accidente** Si se monta incorrectamente el asiento, podría soltarse del anclaje.

- Después del montaje, controle si el asiento está correctamente bloqueado y que no se puede levantar con facilidad.

- Por último, comprobar si el asiento del acompañante está montado correctamente.



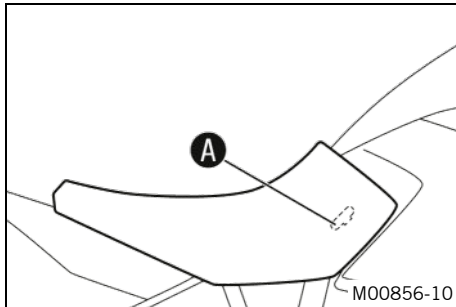
## 13.7 Quitar el asiento del conductor

### Trabajo previo

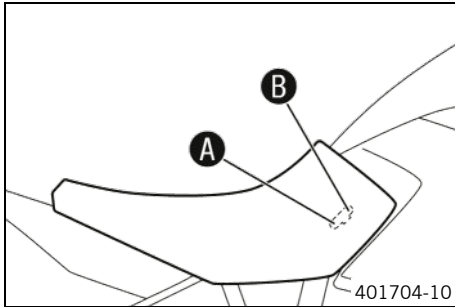
- Quitar el asiento del acompañante. (📄 pág. 188)

### Trabajo principal

- Levantar el asiento del conductor y engancharlo en la zona **A**.



## 13.8 Montar el asiento del conductor



### Trabajo principal

- Enganchar las escotaduras del asiento del conductor en el depósito de combustible en la posición de asiento deseada (A o B) y, al mismo tiempo, empujar el asiento del conductor hacia delante y bajar la parte trasera.
- A continuación, comprobar si el asiento del conductor está montado correctamente.

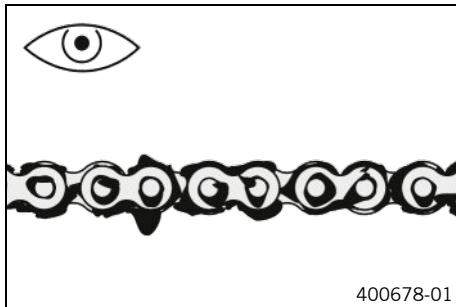
### Trabajo posterior

- Montar el asiento del acompañante. (📖 pág. 189)



# 13 MANTENIMIENTO DEL TREN DE RODAJE

## 13.9 Controlar la suciedad de la cadena



- Comprobar si hay suciedad patente sobre la cadena.
  - » Si la cadena está muy sucia:
    - Limpiar la cadena. (📖 pág. 192)

## 13.10 Limpiar la cadena



### Advertencia

**Peligro de accidente** El lubricante disminuye la adherencia al suelo de los neumáticos.

- Retire el lubricante de los neumáticos con un producto de limpieza adecuado.



### Advertencia

**Peligro de accidente** El aceite o la grasa en los discos de freno reducen la fuerza de frenado.

- Mantenga siempre los discos de freno libres de aceites y grasas.
- Limpie los discos de freno en caso necesario con un depurador de frenos.



## Indicación

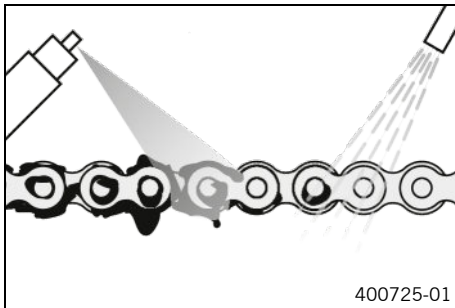
**Peligro para el medio ambiente** Los materiales contaminantes provocan daños en el medio ambiente.

- Los aceites, grasas, filtros, combustibles, productos de limpieza, líquido de frenos, etc., deben eliminarse correctamente y en conformidad con la normativa en vigor.



## Información

La vida útil de la cadena depende en gran medida de su cuidado.



### Trabajo previo

- Levantar la motocicleta con el soporte de elevación trasero. (📖 pág. 184)

### Trabajo principal

- Quitar la suciedad basta con un chorro suave de agua.
- Eliminar los restos de lubricante con un limpiador para cadenas.

Agente de limpieza para cadenas (📖 pág. 364)

- Cuando se haya secado, aplicar spray para cadenas.

Espray para cadenas Street (📖 pág. 364)

### Trabajo posterior

- Bajar la motocicleta del soporte de elevación trasero. (📖 pág. 184)



## 13.11 Comprobar la tensión de la cadena



### Advertencia

**Peligro de accidente** Una tensión de la cadena incorrecta daña los componentes y provoca accidentes.

Si la cadena está demasiado tensa, se desgastan la cadena, el piñón de la cadena, la corona de la cadena, así como el cojinete del cambio y el cojinete de la rueda trasera. Algunos componentes se pueden rasgar o romper en caso de sobrecarga.

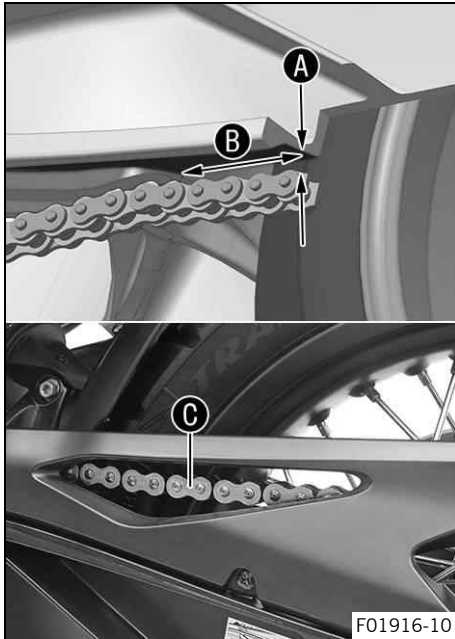
Si la cadena está demasiado suelta, esta se puede salir del piñón de la cadena o de la corona de la cadena. Como consecuencia, la rueda trasera se bloquea o el motor resulta dañado.

- Compruebe la tensión de la cadena periódicamente.
- Ajuste la tensión de la cadena de acuerdo con las especificaciones.


### Trabajo previo

- Levantar la motocicleta con el soporte de elevación trasero.  
(📖 pág. 184)





## Trabajo principal

- Poner la caja de cambios en posición de ralentí .
- Oprimir la cadena hacia arriba detrás del patín de cadena y determinar la tensión de la cadena **A** entre el basculante y el borde superior de la cadena.



## Prescripción

Distancia <b>B</b> con el patín de cadena	2,5 cm (0,98 in)
Medir la distancia respecto a la pieza plana del basculante directamente encima de la cadena, no en el borde del basculante.	

## Información

La parte superior de la cadena **C** debe estar tensada. La cadena no siempre se desgasta uniformemente. Por este motivo, la medición debe repetirse en distintos puntos de la cadena.

Tensión de la cadena	2 ... 5 mm (0,08 ... 0,2 in)
----------------------	------------------------------

- » Si la tensión de la cadena no coincide con el valor prescrito:
  - Ajustar la tensión de la cadena.  pág. 196)
- Bajar la motocicleta del soporte de elevación trasero.  pág. 184)



## 13.12 Ajustar la tensión de la cadena



### Advertencia

**Peligro de accidente** Una tensión de la cadena incorrecta daña los componentes y provoca accidentes.

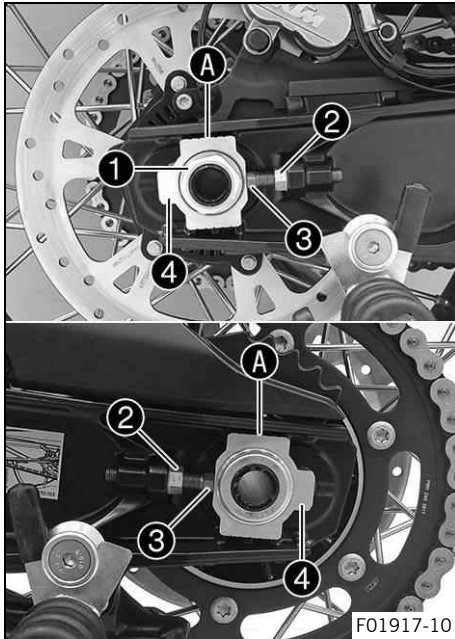
Si la cadena está demasiado tensa, se desgastan la cadena, el piñón de la cadena, la corona de la cadena, así como el cojinete del cambio y el cojinete de la rueda trasera. Algunos componentes se pueden rasgar o romper en caso de sobrecarga.

Si la cadena está demasiado suelta, esta se puede salir del piñón de la cadena o de la corona de la cadena. Como consecuencia, la rueda trasera se bloquea o el motor resulta dañado.

- Compruebe la tensión de la cadena periódicamente.
- Ajuste la tensión de la cadena de acuerdo con las especificaciones.

### Trabajo previo

- Levantar la motocicleta con el soporte de elevación trasero. (📖 pág. 184)
- Comprobar la tensión de la cadena. (📖 pág. 194)



## Trabajo principal

- Soltar la tuerca ①.
- Soltar las tuercas ②.
- Ajustar la tensión de la cadena girando los tornillos de ajuste ③ a la izquierda y a la derecha.

## Prescripción

Tensión de la cadena	2 ... 5 mm (0,08 ... 0,2 in)
Girar los tornillos de ajuste ③ a la izquierda y a la derecha hasta que las marcas de los tensores derecho e izquierdo de la cadena ④ estén en la misma posición respecto a las marcas de referencia A. Con ello, la rueda trasera está bien alineada.	

## **i** Información

La parte superior de la cadena debe estar tensada. La cadena no siempre se desgasta uniformemente. Por este motivo, la medición debe repetirse en distintos puntos de la cadena.

- Apretar las tuercas ②.
- Asegurarse de que los tensores de la cadena ④ se apoyan sobre los tornillos de ajuste ③.
- Apretar la tuerca ①.

# 13 MANTENIMIENTO DEL TREN DE RODAJE

## Prescripción

Tuerca del eje de la rueda trasera	M25x1,5	90 Nm (66,4 lbf ft) Rosca y superficie de apoyo del eje de la rueda engrasadas
------------------------------------	---------	---

## Trabajo posterior

- Comprobar la tensión de la cadena. (📖 pág. 194)

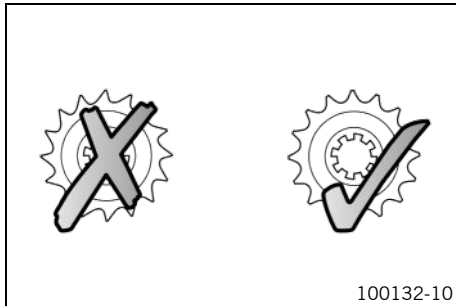
## 13.13 Comprobar la cadena, la corona, el piñón y la guía de la cadena

### Trabajo previo

- Levantar la motocicleta con el soporte de elevación trasero. (📖 pág. 184)

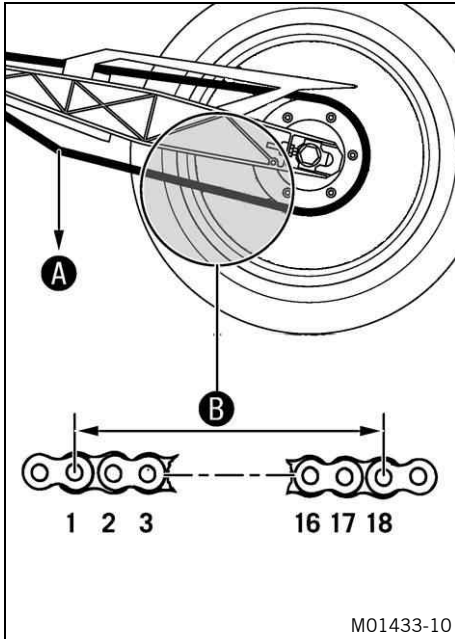
### Trabajo principal

- Comprobar si la cadena, la corona de la cadena y el piñón de la cadena están desgastados.
  - » Si la cadena, la corona de la cadena o el piñón de la cadena están desgastados:
    - Sustituir el juego de transmisión. 🛠️



### Información

La cadena, la corona y el piñón deben cambiarse siempre juntos.



- Poner la caja de cambios en posición de ralentí **N**.
- Tirar de la parte inferior de la cadena con el peso indicado **A**.

Prescripción


Peso para medir el desgaste de la cadena	15 kg (33 lb.)
--	----------------

- Medir la separación **B** entre 18 eslabones de la cadena en la sección inferior de la misma.

## **i** Información

La cadena no siempre se desgasta uniformemente. Por este motivo, la medición debe repetirse en distintos puntos de la cadena.

Separación máxima <b>B</b> de los 18 eslabones en el punto más largo de la cadena	272 mm (10,71 in)
---	-------------------

- » Si la separación **B** es superior al valor prescrito:
  - Sustituir el juego de transmisión. 

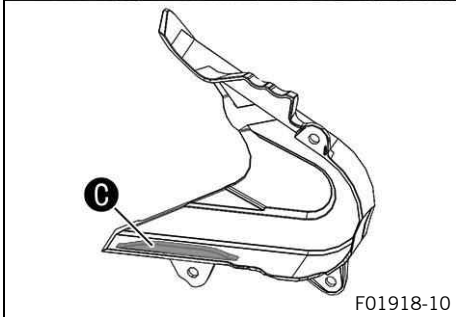
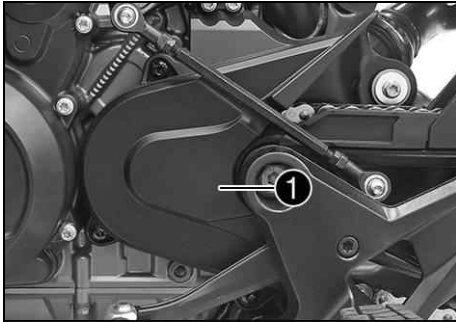


## Información

Cuando se monta una cadena nueva, también deben sustituirse la corona y el piñón de la cadena.

Si se montan en una corona o un piñón usados, las cadenas nuevas se desgastan más rápido. Por razones de seguridad, la cadena no tiene eslabón de enganche.

---



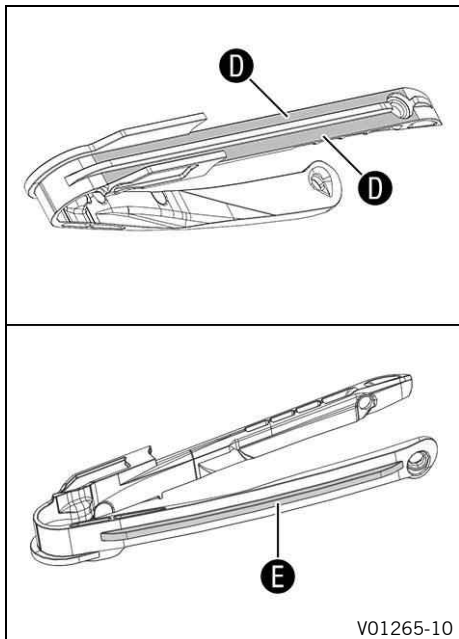
F01918-10

- Comprobar el desgaste de la cubierta del piñón de la cadena **1**.
  - » Si la cubierta del piñón de la cadena está muy desgastada en la zona marcada **C**:
    - Sustituir la cubierta del piñón de la cadena. 🛠️
- Comprobar que la cubierta del piñón de la cadena **1** esté colocada firmemente.
  - » Si la cubierta del piñón de la cadena está floja:
    - Apretar los tornillos de la cubierta del piñón de la cadena.

Prescripción

Tornillo de la cubierta del piñón de la cadena	M5	5 Nm (3,7 lbf ft) <b>Loctite®243™</b>
--	----	--

# 13 MANTENIMIENTO DEL TREN DE RODAJE



- Comprobar el desgaste de la protección contra el deslizamiento de la cadena.
  - » Si, en caso de protección contra el deslizamiento de la cadena, se aprecian signos de desgaste de la cadena en la zona marcada **D**:
    - Cambiar el protector de la cadena. 🛠️
  - » Si la protección contra el deslizamiento de la cadena está muy desgastada en el área inferior de la zona marcada **E**:
    - Cambiar el protector de la cadena. 🛠️
- Comprobar que la protección contra el deslizamiento de la cadena tenga un asiento firme.
  - » Si la protección contra el deslizamiento de la cadena está suelta:
    - Apretar los tornillos de la protección contra el deslizamiento de la cadena.

Prescripción

Resto de tornillos del tren de rodaje	M5	5 Nm (3,7 lbf ft)
---------------------------------------	----	-------------------

## Trabajo posterior

- Bajar la motocicleta del soporte de elevación trasero.  
(📖 pág. 184)



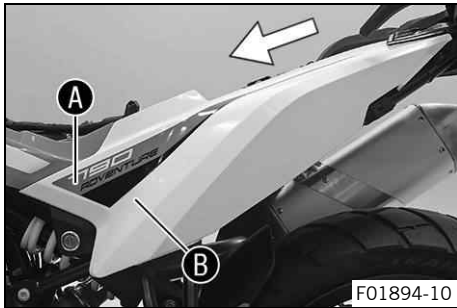
## 13.14 Desmontar el carenado lateral izquierdo

### Trabajo previo

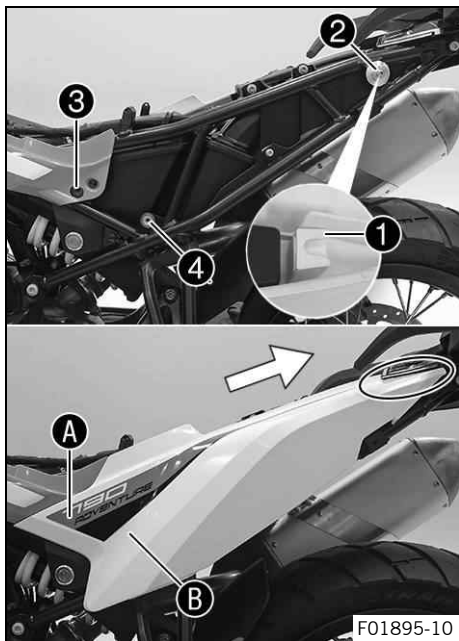
- Quitar el asiento del acompañante. (📖 pág. 188)
- Quitar el asiento del conductor. (📖 pág. 190)

### Trabajo principal

- Tirar del carenado lateral izquierdo en las zonas **A** y **B** para extraerlo de los casquillos de goma.
- Extraer lateralmente el carenado lateral izquierdo y desmontarlo hacia delante.



## 13.15 Montar el carenado lateral izquierdo



### Trabajo principal

- Posicionar el carenado lateral izquierdo con el talón de sujeción 1 en el casquillo 2 y empujarlo hacia atrás.
- ✓ El carenado lateral izquierdo se encaja bajo la parte trasera.
- Presionar el carenado lateral izquierdo en la zona A en el casquillo de goma 3 y en la zona B en el casquillo de goma 4.

### Trabajo posterior

- Montar el asiento del conductor. (📖 pág. 191)
- Montar el asiento del acompañante. (📖 pág. 189)

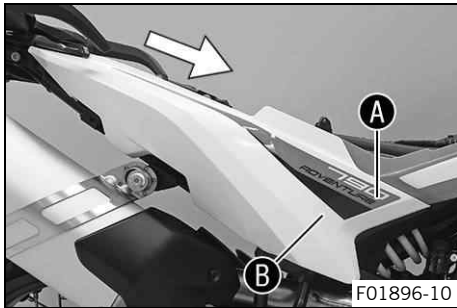
## 13.16 Desmontar el carenado lateral derecho

### Trabajo previo

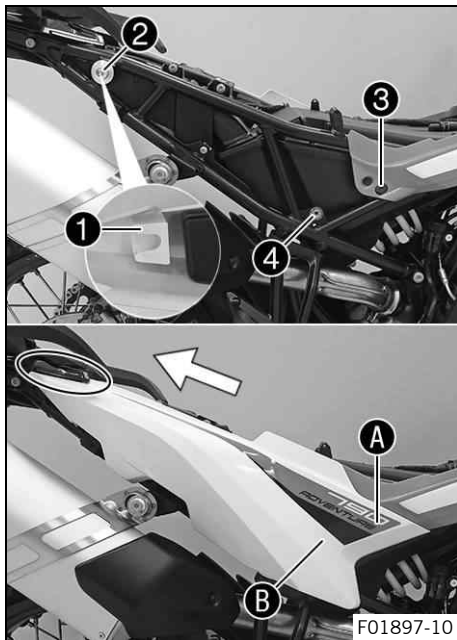
- Quitar el asiento del acompañante. (📖 pág. 188)
- Quitar el asiento del conductor. (📖 pág. 190)

### Trabajo principal

- Tirar del carenado lateral derecho en las zonas **A** y **B** para extraerlo de los casquillos de goma.
- Extraer lateralmente el carenado lateral derecho y desmontarlo hacia delante.



## 13.17 Montar el carenado lateral derecho



### Trabajo principal

- Posicionar el carenado lateral derecho con el talón de sujeción 1 en el casquillo 2 y empujarlo hacia atrás.
  - ✓ El carenado lateral derecho se encaja bajo la parte trasera.
- Presionar el carenado lateral derecho en la zona A en el casquillo de goma 3 y en la zona B en el casquillo de goma 4.

### Trabajo posterior

- Montar el asiento del conductor. (📖 pág. 191)
- Montar el asiento del acompañante. (📖 pág. 189)

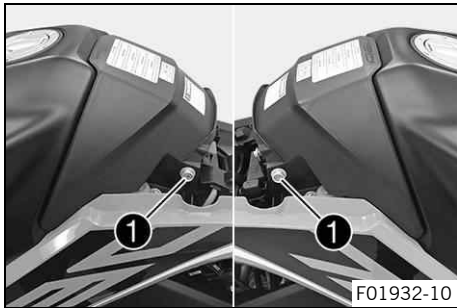
## 13.18 Desmontar la cubierta de la batería

### Trabajo previo

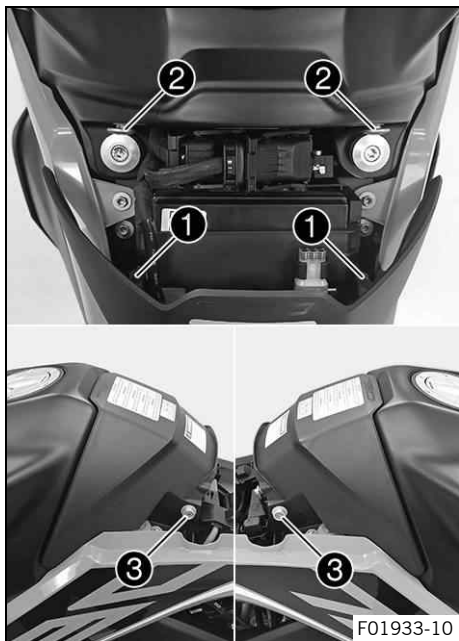
- Quitar el asiento del acompañante. (📖 pág. 188)
- Quitar el asiento del conductor. (📖 pág. 190)

### Trabajo principal

- Retirar los tornillos **1** con los casquillos.
- Extraer la cubierta de la batería hacia arriba.



## 13.19 Montar la cubierta de la batería



### Trabajo principal

- Posicionar la cubierta de la batería con los talones de sujeción **1** en los casquillos **2** y desplazarla hacia abajo.
  - ✓ La cubierta de la batería se encaja a izquierda y derecha bajo el spoiler del depósito de combustible.
- Montar y apretar los tornillos **3** con los casquillos.

### Prescripción

Tornillo de la sujeción del asiento	M6	5 Nm (3,7 lbf ft)
-------------------------------------	----	-------------------

### Trabajo posterior

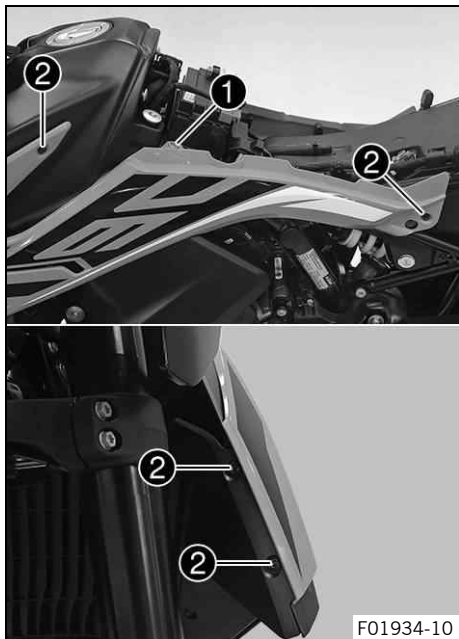
- Montar el asiento del conductor. (📖 pág. 191)
- Montar el asiento del acompañante. (📖 pág. 189)

## 13.20 Desmontar el spoiler del depósito de combustible izquierdo

### Trabajo previo

- Quitar el asiento del acompañante. (📖 pág. 188)
- Quitar el asiento del conductor. (📖 pág. 190)
- Desmontar el carenado lateral izquierdo. (📖 pág. 203)
- Desmontar la cubierta de la batería. (📖 pág. 207)

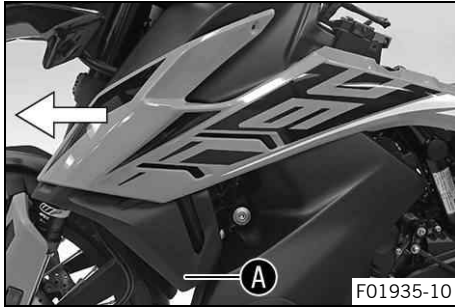
# 13 MANTENIMIENTO DEL TREN DE RODAJE



## Trabajo principal

- Retirar el tornillo ①.
- Retirar los tornillos ②.

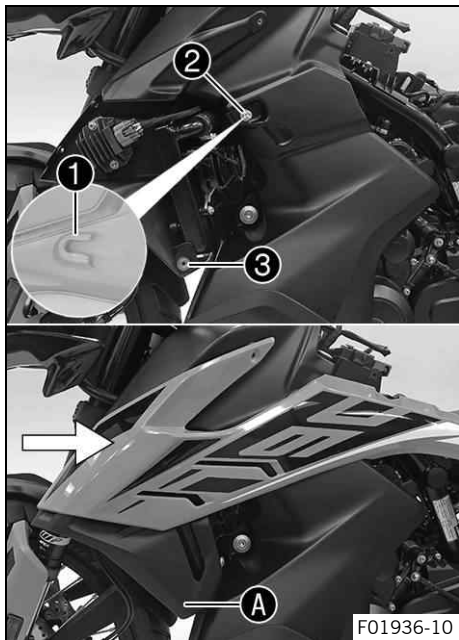




- Extraer el spoiler del depósito de combustible izquierdo en la zona **A** del casquillo de goma.
- Extraer lateralmente el spoiler del depósito de combustible izquierdo y desmontarlo hacia delante.

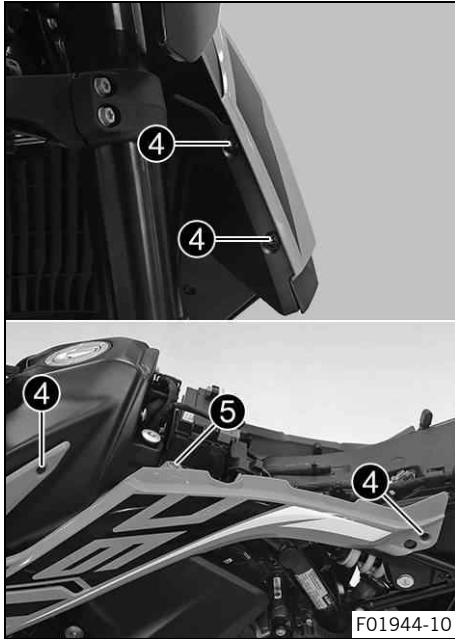


## 13.21 Montar el spoiler del depósito de combustible izquierdo



### Trabajo principal

- Posicionar el spoiler del depósito de combustible izquierdo con el talón de sujeción ① en el casquillo ② y empujarlo lateralmente hacia atrás.
- Presionar el spoiler del depósito de combustible izquierdo en la zona A en el casquillo de goma ③.



- Montar los tornillos ④, pero no apretarlos todavía.

Prescripción

Resto de tornillos del tren de rodaje	M5	5 Nm (3,7 lbf ft)
---------------------------------------	----	-------------------

- Montar el tornillo ⑤, pero no apretarlo todavía.

Prescripción

Tornillo del spoiler del depósito de combustible	M6	5 Nm (3,7 lbf ft)
--	----	-------------------

- ✓ El borde delantero del spoiler del depósito de combustible izquierdo está orientado correctamente.

- Apretar todos los tornillos del spoiler del depósito de combustible izquierdo.

Prescripción

Resto de tornillos del tren de rodaje	M5	5 Nm (3,7 lbf ft)
Tornillo del spoiler del depósito de combustible	M6	5 Nm (3,7 lbf ft)

### Trabajo posterior

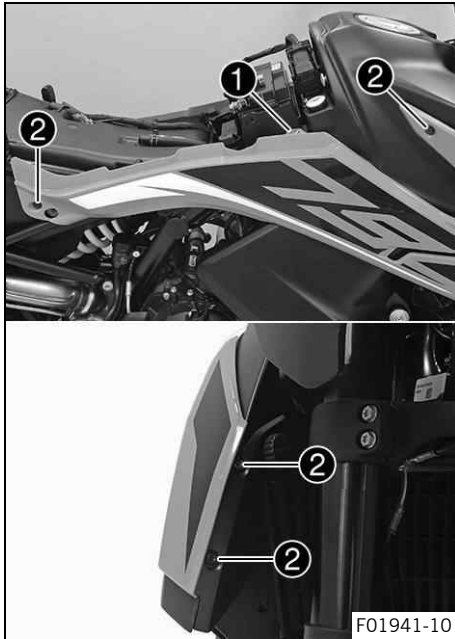
- Montar la cubierta de la batería. (📖 pág. 208)
- Montar el carenado lateral izquierdo. (📖 pág. 204)
- Montar el asiento del conductor. (📖 pág. 191)

- Montar el asiento del acompañante. (📖 pág. 189)

## 13.22 Desmontar el spoiler del depósito de combustible derecho

### Trabajo previo

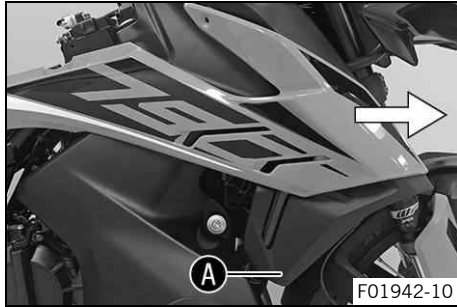
- Quitar el asiento del acompañante. (📖 pág. 188)
- Quitar el asiento del conductor. (📖 pág. 190)
- Desmontar el carenado lateral derecho. (📖 pág. 205)
- Desmontar la cubierta de la batería. (📖 pág. 207)



## Trabajo principal

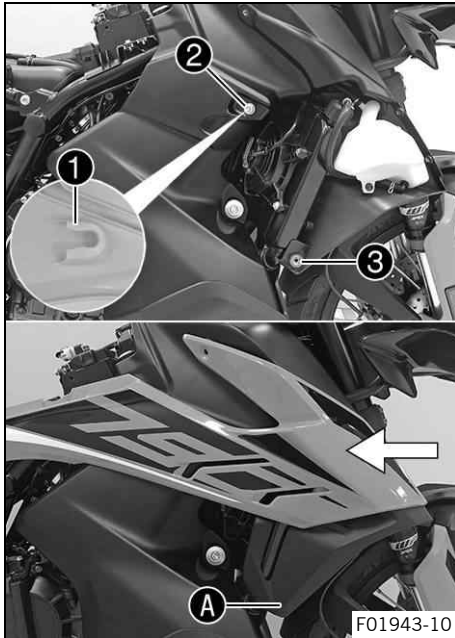
- Retirar el tornillo ①.
- Retirar los tornillos ②.

# 13 MANTENIMIENTO DEL TREN DE RODAJE



- Extraer el spoiler del depósito de combustible derecho en la zona **A** del casquillo de goma.
- Extraer lateralmente el spoiler del depósito de combustible derecho y desmontarlo hacia delante.

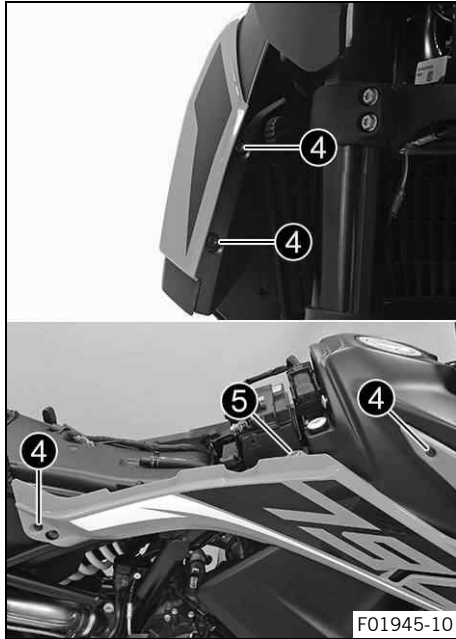
## 13.23 Montar el spoiler del depósito de combustible derecho



### Trabajo principal

- Posicionar el spoiler del depósito de combustible derecho con el talón de sujeción **1** en el casquillo **2** y empujarlo lateralmente hacia atrás.
- Presionar el spoiler del depósito de combustible derecho en la zona **A** en el casquillo de goma **3**.

# 13 MANTENIMIENTO DEL TREN DE RODAJE



- Montar los tornillos ④, pero no apretarlos todavía.

Prescripción

Resto de tornillos del tren de rodaje	M5	5 Nm (3,7 lbf ft)
---------------------------------------	----	-------------------

- Montar el tornillo ⑤, pero no apretarlo todavía.

Prescripción

Tornillo del spoiler del depósito de combustible	M6	5 Nm (3,7 lbf ft)
--	----	-------------------

- ✓ El borde delantero del spoiler del depósito de combustible derecho está orientado correctamente.

- Apretar todos los tornillos del spoiler del depósito de combustible derecho.

Prescripción

Resto de tornillos del tren de rodaje	M5	5 Nm (3,7 lbf ft)
Tornillo del spoiler del depósito de combustible	M6	5 Nm (3,7 lbf ft)

## Trabajo posterior

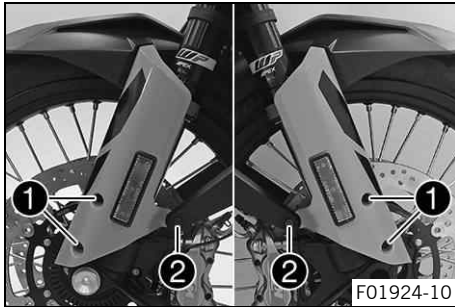
- Montar la cubierta de la batería. (📖 pág. 208)
- Montar el carenado lateral derecho. (📖 pág. 206)
- Montar el asiento del conductor. (📖 pág. 191)



- Montar el asiento del acompañante. (📖 pág. 189)



## 13.24 Desmontar el guardabarros delantero



- Retirar los tornillos ①.
- Retirar los tornillos ②.
- Quitar el guardabarros hacia delante.

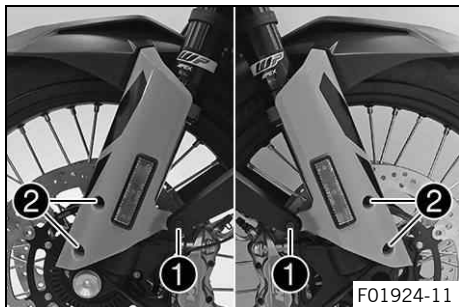


### Información

Prestar atención a los tubos de freno y al cable.



## 13.25 Montar el guardabarros delantero



- Colocar el guardabarros.

### **i** Información

Prestar atención al tendido correcto de los tubos de freno y del cable.

- Montar los tornillos **1**, pero no apretarlos todavía.

Prescripción

Tornillo del guardabarros	M5x12	5 Nm (3,7 lbf ft)
---------------------------	-------	-------------------

- Montar los tornillos **2**, pero no apretarlos todavía.

Prescripción

Tornillo del guardabarros	M5x17	5 Nm (3,7 lbf ft)
---------------------------	-------	-------------------

- ✓ El guardabarros está orientado correctamente hacia delante.

- Apretar todos los tornillos del guardabarros.

Prescripción

Tornillo del guardabarros	M5x12	5 Nm (3,7 lbf ft)
Tornillo del guardabarros	M5x17	5 Nm (3,7 lbf ft)

## 13.26 Limpiar los manguitos guardapolvo de las botellas de la horquilla ↩

### Trabajo previo

- Levantar la motocicleta con el soporte de elevación trasero. (📖 pág. 184)
- Levantar la motocicleta con el caballete de montaje delantero. (📖 pág. 185)
- Desmontar el guardabarros delantero. (📖 pág. 219)

### Trabajo principal

- Desplazar los manguitos guardapolvo ❶ de las dos botellas de la horquilla hacia abajo.



### Información

Los manguitos guardapolvo desprenden el polvo y la suciedad de los tubos interiores de la horquilla. Con el tiempo, es posible que pueda penetrar suciedad detrás de los manguitos guardapolvo. Si no se suprime esta suciedad, pueden perder su hermeticidad los anillos de retén situados detrás.



## Advertencia

**Peligro de accidente** El aceite o la grasa en los discos de freno reducen la fuerza de frenado.

- Mantenga siempre los discos de freno libres de aceites y grasas.
- Limpie los discos de freno en caso necesario con un depurador de frenos.

- Limpiar y lubricar los manguitos guardapolvo y los tubos interiores de las dos botellas de la horquilla.

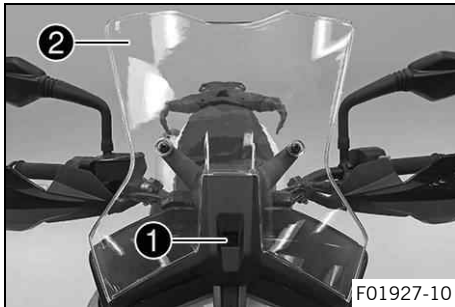
Spray de aceite universal (📖 pág. 365)

- A continuación, desplazar de nuevo los manguitos guardapolvo a su posición de montaje.
- Retirar los restos de aceite.

## Trabajo posterior

- Montar el guardabarros delantero. (📖 pág. 220)
- Bajar la motocicleta del caballete de montaje delantero. (📖 pág. 187)
- Bajar la motocicleta del soporte de elevación trasero. (📖 pág. 184)

## 13.27 Desmontar el parabrisas

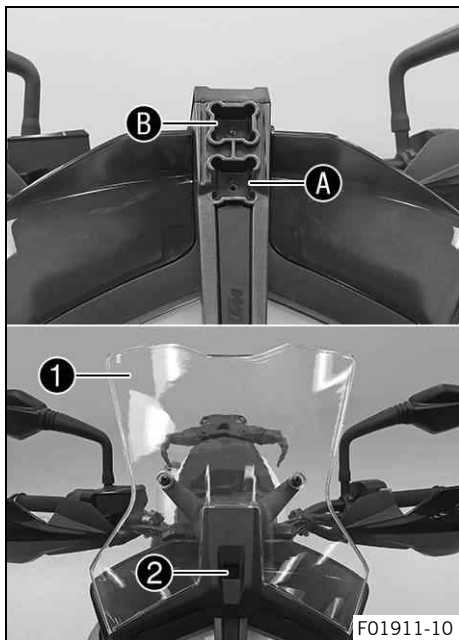


- Retirar el tornillo ① y desmontar el parabrisas ②.



# 13 MANTENIMIENTO DEL TREN DE RODAJE

## 13.28 Montar el parabrisas

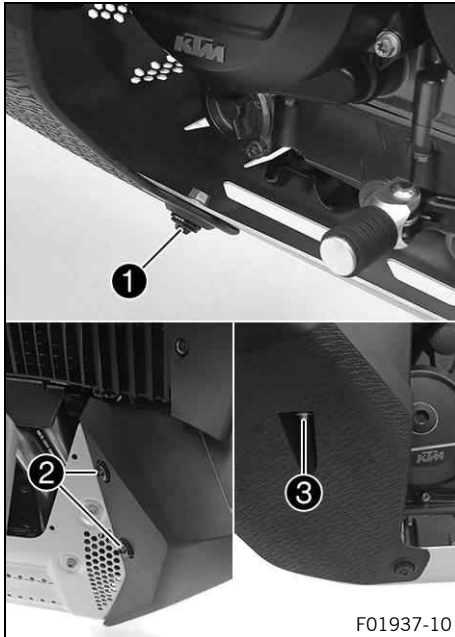


- Posicionar el parabrisas **1** en la escotadura **A** inferior o en la escotadura **B** superior.
- Montar y apretar el tornillo **2**.

Prescripción

Resto de tornillos del tren de rodaje	M5	5 Nm (3,7 lbf ft)
---------------------------------------	----	-------------------

## 13.29 Desmontar el carenado del depósito de combustible izquierdo

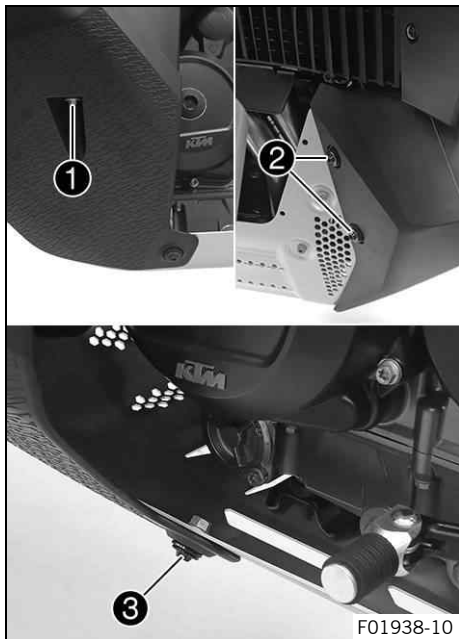


- Retirar la unión roscada **1**.
- Retirar los tornillos **2**.
- Retirar el tornillo **3**.
- Desmontar el carenado del depósito de combustible izquierdo.



# 13 MANTENIMIENTO DEL TREN DE RODAJE

## 13.30 Montar el carenado del depósito de combustible izquierdo



- Posicionar el carenado del depósito de combustible izquierdo.
- Montar y apretar el tornillo ❶.

Prescripción

Tornillo del carenado del depósito de combustible	M6x12	8 Nm (5,9 lbf ft)
---	-------	-------------------

- Montar los tornillos ❷, pero no apretarlos todavía.

Prescripción

Tornillo del carenado del depósito de combustible	M6x18	5 Nm (3,7 lbf ft) <b>Loctite®243™</b>
---	-------	--

- Montar la unión roscada ❸, pero no apretarla todavía.

Prescripción

Unión roscada del carenado del depósito de combustible	M6	5 Nm (3,7 lbf ft) <b>Loctite®243™</b>
--	----	--

- ✓ El carenado del depósito de combustible izquierdo está orientado correctamente hacia delante.



- Apretar todos los tornillos del carenado del depósito de combustible izquierdo.

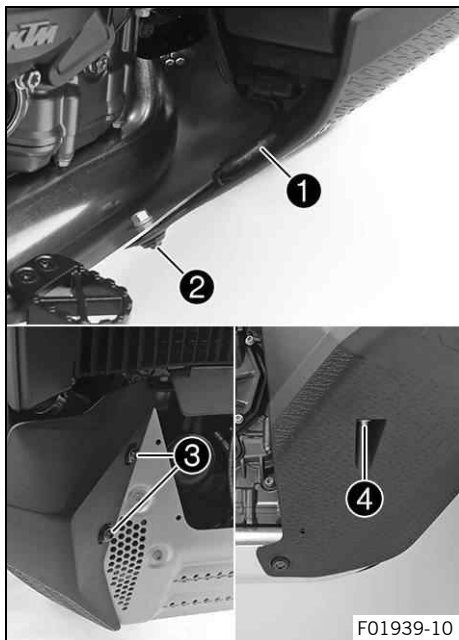
Prescripción

Tornillo del carenado del depósito de combustible	M6x12	8 Nm (5,9 lbf ft)
Tornillo del carenado del depósito de combustible	M6x18	5 Nm (3,7 lbf ft) <b>Loctite®243™</b>
Unión roscada del carenado del depósito de combustible	M6	5 Nm (3,7 lbf ft) <b>Loctite®243™</b>



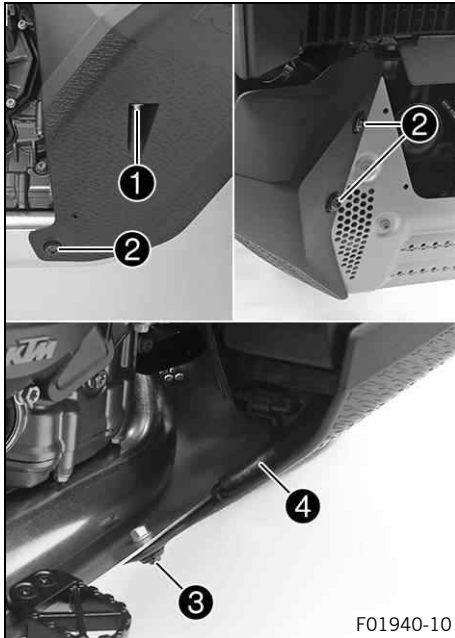
# 13 MANTENIMIENTO DEL TREN DE RODAJE

## 13.31 Desmontar el carenado del depósito de combustible derecho



- Extraer la manguera ① de la pieza angular.
- Retirar la unión roscada ②.
- Retirar los tornillos ③.
- Retirar el tornillo ④.
- Desmontar el carenado del depósito de combustible derecho.

## 13.32 Montar el carenado del depósito de combustible derecho



- Posicionar el carenado del depósito de combustible derecho.
- Montar y apretar el tornillo ❶.

Prescripción

Tornillo del carenado del depósito de combustible	M6x12	8 Nm (5,9 lbf ft)
---	-------	-------------------

- Montar los tornillos ❷, pero no apretarlos todavía.

Prescripción

Tornillo del carenado del depósito de combustible	M6x18	5 Nm (3,7 lbf ft) <b>Loctite®243™</b>
---	-------	--

- Montar la unión roscada ❸, pero no apretarla todavía.

Prescripción

Unión roscada del carenado del depósito de combustible	M6	5 Nm (3,7 lbf ft) <b>Loctite®243™</b>
--	----	--

- ✓ El carenado del depósito de combustible derecho está orientado correctamente hacia delante.

# 13 MANTENIMIENTO DEL TREN DE RODAJE

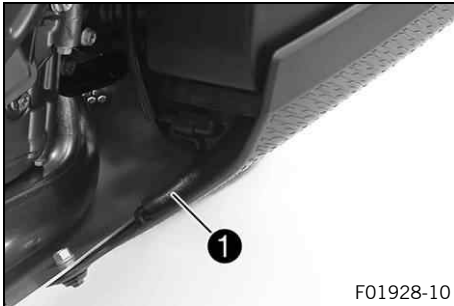
- Apretar todos los tornillos del carenado del depósito de combustible derecho.

Prescripción

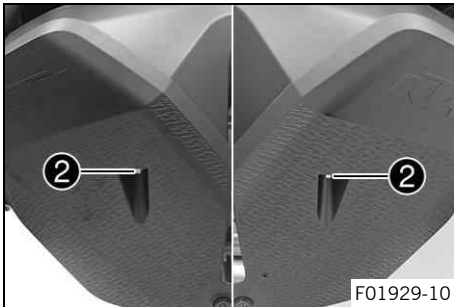
Tornillo del carenado del depósito de combustible	M6x12	8 Nm (5,9 lbf ft)
Tornillo del carenado del depósito de combustible	M6x18	5 Nm (3,7 lbf ft) <b>Loctite®243™</b>
Unión roscada del carenado del depósito de combustible	M6	5 Nm (3,7 lbf ft) <b>Loctite®243™</b>

- Conectar la manguera ④ en la pieza angular.

## 13.33 Desmontar el protector del motor

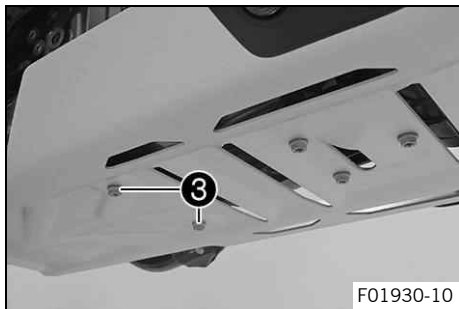


- Extraer la manguera ① de la pieza angular.

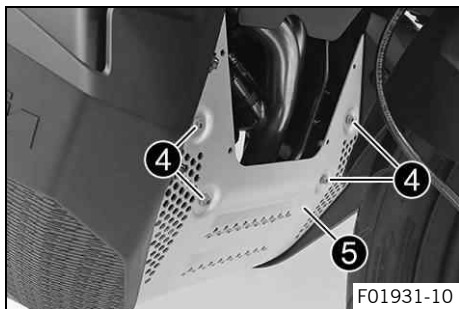


- Retirar los tornillos ②.

# 13 MANTENIMIENTO DEL TREN DE RODAJE

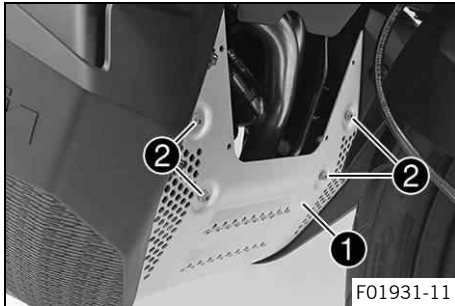


- Retirar los tornillos ③.



- Retirar los tornillos ④ y desmontar el protector del motor ⑤.

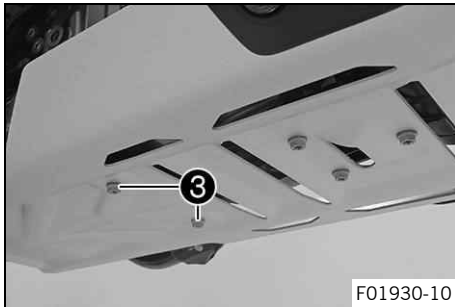
## 13.34 Montar el protector del motor



- Colocar el protector del motor **1**.
- Montar los tornillos **2**, pero no apretarlos todavía.

Prescripción

Tornillo del protector del motor	M6x10	10 Nm (7,4 lbf ft) <b>Loctite®243™</b>
----------------------------------	-------	---

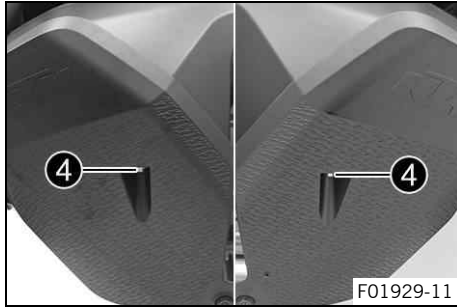


- Montar los tornillos **3**, pero no apretarlos todavía.

Prescripción

Tornillo del protector del motor	M6x8	8 Nm (5,9 lbf ft)
----------------------------------	------	-------------------

# 13 MANTENIMIENTO DEL TREN DE RODAJE



- Montar los tornillos ④, pero no apretarlos todavía.

Prescripción

Tornillo del carenado del depósito de combustible	M6x12	8 Nm (5,9 lbf ft)
---	-------	-------------------

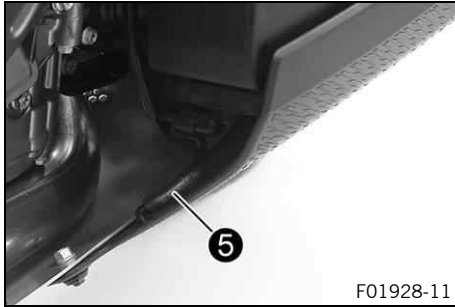
- ✓ El protector del motor está orientado correctamente hacia delante.

- Apretar todos los tornillos del protector del motor.

Prescripción

Tornillo del protector del motor	M6x8	8 Nm (5,9 lbf ft)
Tornillo del protector del motor	M6x10	10 Nm (7,4 lbf ft) <b>Loctite®243™</b>
Tornillo del carenado del depósito de combustible	M6x12	8 Nm (5,9 lbf ft)

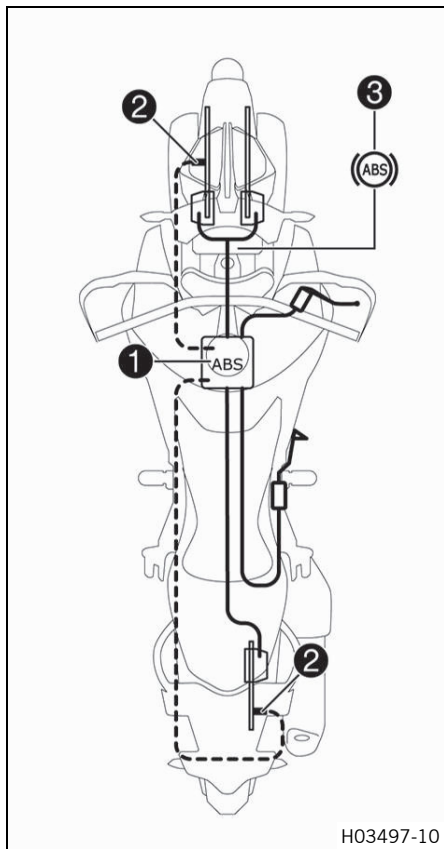




- Conectar la manguera **5** en la pieza angular.



## 14.1 Sistema antibloqueo (ABS)



El módulo del ABS **1**, compuesto por una unidad hidráulica, una centralita electrónica del ABS y una bomba de recirculación, está instalado debajo del depósito de combustible. Hay un sensor de número de revoluciones de la rueda **2** en cada una de las ruedas, la delantera y la trasera.



### Advertencia

**Peligro de accidente** Las modificaciones en el vehículo afectan al funcionamiento del ABS.

- Deje que la rueda trasera gire con el freno de la rueda delantera apretado solo si el ABS está desactivado y fuera de la vía pública.
- No modifique el recorrido de suspensión.
- Utilice únicamente recambios homologados y recomendados por KTM en el equipo de frenos.
- Utilice únicamente neumáticos/ruedas homologados y recomendados por KTM con el índice de velocidad correspondiente.
- Respete la presión de los neumáticos prescrita.
- Asegúrese de que el mantenimiento y las reparaciones se realicen correctamente. (Su taller especializado autorizado KTM estará encantado de ayudarle.)

### Indicación

**Pérdida de la homologación para la vía pública y de la cobertura del seguro** Cuando el ABS se desconecta totalmente, se pierde la homologación del vehículo para circular por la vía pública.

- Cuando desconecte el ABS totalmente, utilice el vehículo solo en circuitos cerrados fuera de la vía pública.

---

El **ABS** es un sistema de seguridad que evita que las ruedas se bloqueen y patinen al frenar dentro de los límites físicos admisibles.



### Advertencia

**Peligro de accidente** Las ayudas de conducción solo pueden impedir un vuelco dentro de los límites físicos.


No siempre se pueden compensar las situaciones extremas de conducción, como equipaje con centro de gravedad alto, cambios en la superficie de la calzada, descensos por pendientes muy inclinadas o frenadas a fondo sin desembragar.

- Adapte su estilo de conducción a las condiciones de la calzada y a sus aptitudes como conductor.

---

El ABS tiene dos modos de funcionamiento: el modo de ABS **Road** y el modo de ABS **Offroad**.

En el modo ABS **Road**, el ABS actúa sobre ambas ruedas.

En el modo ABS **Offroad** no hay regulación ABS en la rueda trasera. El testigo de aviso del ABS  parpadea lentamente para recordar que está activado el modo de ABS **Offroad**.




## Información

En el modo de ABS **Offroad**, la rueda trasera podría llegar a bloquearse y provocar una caída.

---

El ABS utiliza dos circuitos de frenado independientes (freno delantero y freno trasero). En condiciones normales, el equipo de frenos funciona igual que un sistema normal sin ABS. Pero cuando la centralita electrónica del ABS detecta que se va a bloquear una rueda, el ABS empieza a regular la presión de frenado. Esta regulación se nota en forma de ligeras pulsaciones en la maneta del freno de mano y en el pedal del freno.

El testigo de aviso del ABS  debe iluminarse después de conectar el encendido y debe apagarse después de ponerse en marcha. Si no se apaga después de ponerse en marcha o si se ilumina durante la marcha, significa que se ha producido un error en el sistema del ABS. En ese caso, el ABS se desactiva y las ruedas podrían bloquearse al frenar. El equipo de frenos continúa operativo, únicamente deja de funcionar la regulación del ABS. Es posible que el testigo de aviso del ABS se ilumine si el régimen de revoluciones de las ruedas delantera y trasera difiere bajo condiciones extremas, p. ej., al hacer un caballito o si la rueda trasera gira en vacío. Esto provoca que se desconecte el ABS.

Para volver a activar el ABS es necesario parar el vehículo y desconectar el encendido. El ABS se volverá a activar cuando el vehículo se ponga en marcha otra vez. El testigo de aviso del ABS se apaga después de ponerse en marcha.

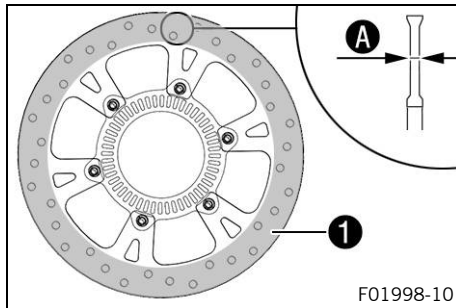
## 14.2 Comprobar los discos de freno



### Advertencia

**Peligro de accidente** Los discos de freno desgastados reducen la fuerza de frenado.

- Asegúrese de cambiar de inmediato los discos de freno desgastados. (Su taller especializado autorizado KTM estará encantado de ayudarle.)



- Comprobar la cota de espesor **A** en la parte delantera y trasera de los discos de freno, en varios puntos del disco de freno.



### Información

El desgaste reduce el espesor de los discos de freno en el área de la superficie de apoyo **1** de las pastillas de freno.

Límite de desgaste de los discos de freno	
Delante	4,5 mm (0,177 in)
Detrás	4,5 mm (0,177 in)

- » Si el espesor del disco de freno está por debajo del valor prescrito:
  - Sustituir los discos de freno de la rueda delantera. 🐦
  - Sustituir el disco del freno trasero. 🐦
- Comprobar si los discos de freno delantero y trasero están deteriorados, agrietados o deformados.
  - » Si el disco de freno está deteriorado, agrietado o deformado:
    - Sustituir los discos de freno de la rueda delantera. 🐦
    - Sustituir el disco del freno trasero. 🐦

## 14.3 Comprobar el nivel de líquido de frenos de la rueda delantera



### Advertencia

**Peligro de accidente** Si no hay nivel de líquido de frenos suficiente, se avería el equipo de frenos.

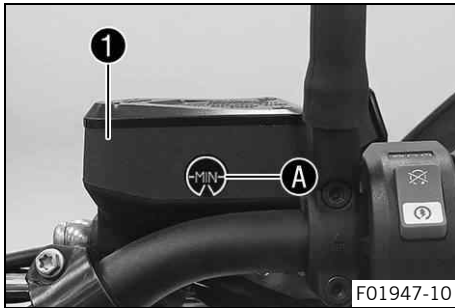
Si el nivel de líquido de frenos desciende por debajo de la marca o del valor indicados, hay fugas en el equipo de frenos o las pastillas de freno están desgastadas.

- Compruebe el equipo de frenos y deje de circular hasta que se haya solventado el problema. (Su taller especializado autorizado KTM estará encantado de ayudarle.)

**Advertencia**

**Peligro de accidente** El líquido de frenos envejecido reduce la fuerza de frenado.

- Asegúrese de cambiar el líquido de frenos de las ruedas delantera y trasera conforme al programa de servicio. (Su taller especializado autorizado KTM estará encantado de ayudarle.)



- Colocar en posición horizontal el depósito de compensación del líquido de frenos que está montado en el manillar.
- Comprobar el nivel de líquido de frenos en el depósito de compensación del líquido de frenos 1.
  - » Si el nivel de líquido de frenos ha descendido por debajo de la marca **MIN** **A**:
    - Rellenar el líquido de frenos de la rueda delantera. 🛠️ (📖 pág. 241)



## 14.4 Rellenar el líquido de frenos de la rueda delantera 🛠️

**Advertencia**

**Peligro de accidente** Si no hay nivel de líquido de frenos suficiente, se avería el equipo de frenos.

Si el nivel de líquido de frenos desciende por debajo de la marca o del valor indicados, hay fugas en el equipo de frenos o las pastillas de freno están desgastadas.

- Compruebe el equipo de frenos y deje de circular hasta que se haya solventado el problema. (Su taller especializado autorizado KTM estará encantado de ayudarle.)



## Advertencia

**Irritación de la piel** El líquido de frenos provoca irritación de la piel.

- Mantenga el líquido de frenos fuera del alcance de los niños.
- Utilice ropa y gafas de protección adecuadas.
- Evite que el líquido de frenos entre en contacto con la piel, los ojos o la ropa.
- Acuda inmediatamente a un médico en caso de ingerirse líquido de frenos.
- Si el líquido de frenos entra en contacto con la piel, lave inmediatamente la zona afectada con agua abundante.
- Si el líquido de frenos entra en contacto con los ojos, lávelos bien con agua y acuda inmediatamente a un médico.
- Si se mancha la ropa de líquido de frenos, cámbiese de ropa.



## Advertencia

**Peligro de accidente** El líquido de frenos envejecido reduce la fuerza de frenado.

- Asegúrese de cambiar el líquido de frenos de las ruedas delantera y trasera conforme al programa de servicio. (Su taller especializado autorizado KTM estará encantado de ayudarle.)



## Indicación

**Peligro para el medio ambiente** Los materiales contaminantes provocan daños en el medio ambiente.

- Los aceites, grasas, filtros, combustibles, productos de limpieza, líquido de frenos, etc., deben eliminarse correctamente y en conformidad con la normativa en vigor.

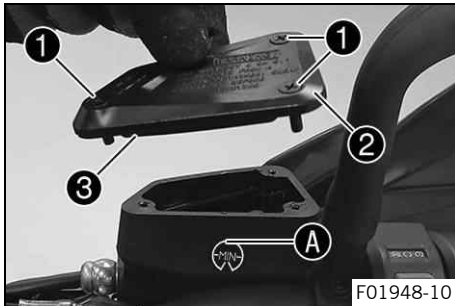


**i Información**

No utilizar en ningún caso líquido de frenos DOT 5. Este producto está basado en aceite de silicona y tiene un colorante de color púrpura. Las juntas y las conducciones del líquido de frenos no están concebidas para el empleo de líquido de frenos DOT 5.

No debe permitirse que el líquido de frenos entre en contacto con las piezas pintadas del vehículo, ya que ataca la pintura.

Utilizar únicamente líquido de frenos limpio procedente de un recipiente cerrado herméticamente.

**Trabajo previo**

- Controlar las pastillas de freno de la rueda delantera. (📖 pág. 244)

**Trabajo principal**

- Colocar en posición horizontal el depósito de compensación del líquido de frenos que está montado en el manillar.
- Retirar los tornillos ①.
- Desmontar la tapa ② con la membrana ③.
- Rellenar líquido de frenos hasta la marca A.

Líquido de frenos DOT 4 / DOT 5.1 (📖 pág. 362)
--

- Colocar la tapa ② con la membrana ③.
- Montar y apretar los tornillos ①.



## Información

Si se derrama o rebosa líquido de frenos, limpiar inmediatamente las piezas con agua.

## 14.5 Controlar las pastillas de freno de la rueda delantera



### Advertencia

**Peligro de accidente** Las pastillas de freno desgastadas reducen la fuerza de frenado.

- Asegúrese de cambiar de inmediato las pastillas de freno desgastadas. (Su taller especializado autorizado KTM estará encantado de ayudarle.)

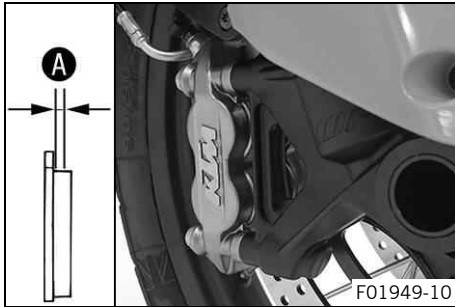


### Advertencia

**Peligro de accidente** Los discos de freno dañados reducen la fuerza de frenado.

Si se cambian demasiado tarde las pastillas de freno, los soportes de las pastillas pueden rozar con el disco de freno. En ese caso se reduce considerablemente la acción de frenado, y se estropean los discos de freno.

- Comprobar las pastillas de freno periódicamente.



- Controlar el espesor mínimo **A** de todas las pastillas de freno en las dos pinzas del freno.

Espesor mínimo <b>A</b> de las pastillas de freno	$\geq 1 \text{ mm } (\geq 0,04 \text{ in})$
---	---

- » Si el espesor de las pastillas de freno es inferior al mínimo:
  - Sustituir las pastillas de freno de la rueda delantera. ↘
- Comprobar si están deterioradas o agrietadas todas las pastillas de freno en las dos pinzas del freno.
  - » Si se detecta deterioro o fisuras:
    - Sustituir las pastillas de freno de la rueda delantera. ↘

## 14.6 Controlar la carrera en vacío del pedal del freno



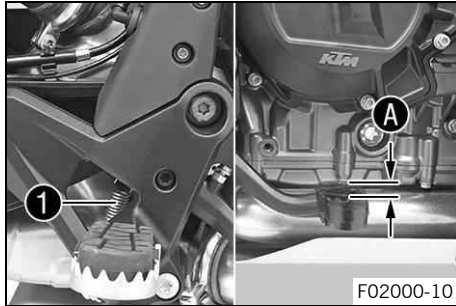
### Advertencia

**Peligro de accidente** Cuando se sobrecalienta, el equipo de frenos no funciona correctamente.

Si no existe carrera en vacío en el pedal del freno, el equipo de frenos ejerce presión sobre el freno trasero.

- Ajuste la carrera en vacío del pedal del freno de acuerdo con las especificaciones.

# 14 EQUIPO DE FRENOS



- Desenganchar el muelle ❶.
- Mover el pedal del freno en ambas direcciones entre el tope final y el punto de contacto con el émbolo del cilindro del freno y controlar la carrera en vacío A.

Prescripción

Carrera en vacío del pedal del freno	3 ... 5 mm (0,12 ... 0,2 in)
--------------------------------------	------------------------------

- » Si la carrera en vacío no coincide con el valor prescrito:
  - Ajustar la posición básica del pedal del freno. 🛠️ (pág. 146)
- Enganchar el muelle ❶.

## 14.7 Controlar el nivel de líquido de frenos en el freno trasero



### Advertencia

**Peligro de accidente** Si no hay nivel de líquido de frenos suficiente, se avería el equipo de frenos.

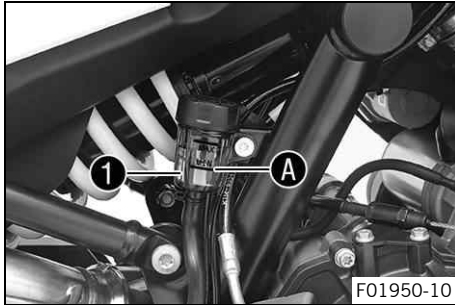
Si el nivel de líquido de frenos desciende por debajo de la marca **MIN**, hay fugas en el equipo de frenos o las pastillas de freno están desgastadas.

- Comprobar el equipo de frenos y dejar de circular hasta que se haya solventado el problema. (Su taller especializado autorizado KTM estará encantado de ayudarle.)

**Advertencia**

**Peligro de accidente** El líquido de frenos envejecido reduce la fuerza de frenado.

- Asegúrese de cambiar el líquido de frenos de las ruedas delantera y trasera conforme al programa de servicio. (Su taller especializado autorizado KTM estará encantado de ayudarle.)



- Colocar el vehículo en posición vertical.
- Comprobar el nivel de líquido de frenos en el depósito de compensación del líquido de frenos ❶.
  - » Si el nivel de líquido ha alcanzado la marca **MIN** A:
    - Rellenar el líquido de frenos en la rueda trasera. ↗  
(📖 pág. 247)



## 14.8 Rellenar el líquido de frenos en la rueda trasera ↗

**Advertencia**

**Peligro de accidente** Si no hay nivel de líquido de frenos suficiente, se avería el equipo de frenos.

Si el nivel de líquido de frenos desciende por debajo de la marca **MIN**, hay fugas en el equipo de frenos o las pastillas de freno están desgastadas.

- Comprobar el equipo de frenos y dejar de circular hasta que se haya solventado el problema. (Su taller especializado autorizado KTM estará encantado de ayudarle.)



## Advertencia

**Irritación de la piel** El líquido de frenos provoca irritación de la piel.

- Mantenga el líquido de frenos fuera del alcance de los niños.
- Utilice ropa y gafas de protección adecuadas.
- Evite que el líquido de frenos entre en contacto con la piel, los ojos o la ropa.
- Acuda inmediatamente a un médico en caso de ingerirse líquido de frenos.
- Si el líquido de frenos entra en contacto con la piel, lave inmediatamente la zona afectada con agua abundante.
- Si el líquido de frenos entra en contacto con los ojos, lávelos bien con agua y acuda inmediatamente a un médico.
- Si se mancha la ropa de líquido de frenos, cámbiese de ropa.



## Advertencia

**Peligro de accidente** El líquido de frenos envejecido reduce la fuerza de frenado.

- Asegúrese de cambiar el líquido de frenos de las ruedas delantera y trasera conforme al programa de servicio. (Su taller especializado autorizado KTM estará encantado de ayudarle.)



## Indicación

**Peligro para el medio ambiente** Los materiales contaminantes provocan daños en el medio ambiente.

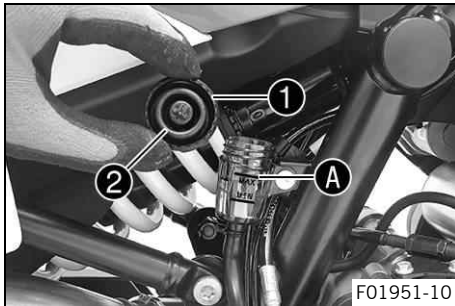
- Los aceites, grasas, filtros, combustibles, productos de limpieza, líquido de frenos, etc., deben eliminarse correctamente y en conformidad con la normativa en vigor.

### **i** Información

No utilizar en ningún caso líquido de frenos DOT 5. Este producto está basado en aceite de silicona y tiene un colorante de color púrpura. Las juntas y las conducciones del líquido de frenos no están concebidas para el empleo de líquido de frenos DOT 5.

No debe permitirse que el líquido de frenos entre en contacto con las piezas pintadas del vehículo, ya que ataca la pintura.

Utilizar únicamente líquido de frenos limpio procedente de un recipiente cerrado herméticamente.



### Trabajo previo

- Controlar las pastillas del freno de la rueda trasera. (📖 pág. 250)

### Trabajo principal

- Colocar el vehículo en posición vertical.
- Retirar el tapón roscado ① con el inserto y la membrana ②.
- Rellenar líquido de frenos hasta la marca **MAX A**.

Líquido de frenos DOT 4 / DOT 5.1 (📖 pág. 362)

- Montar y apretar el tapón roscado ① con el inserto y la membrana ②.

### **i** Información

Si se derrama o rebosa líquido de frenos, limpiar inmediatamente las piezas con agua.

## 14.9 Controlar las pastillas del freno de la rueda trasera



### Advertencia

**Peligro de accidente** Las pastillas de freno desgastadas reducen la fuerza de frenado.

- Asegúrese de cambiar de inmediato las pastillas de freno desgastadas. (Su taller especializado autorizado KTM estará encantado de ayudarle.)

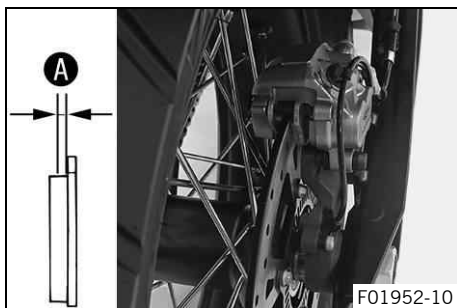


### Advertencia

**Peligro de accidente** Los discos de freno dañados reducen la fuerza de frenado.

Si se cambian demasiado tarde las pastillas de freno, los soportes de las pastillas pueden rozar con el disco de freno. En ese caso se reduce considerablemente la acción de frenado, y se estropean los discos de freno.

- Comprobar las pastillas de freno periódicamente.



- Controlar el espesor mínimo de las pastillas de freno **A**.

Espesor mínimo de las pastillas de freno <b>A</b>	$\geq 1 \text{ mm } (\geq 0,04 \text{ in})$
---	---

- » Si el espesor de las pastillas de freno es inferior al mínimo:
  - Sustituir las pastillas del freno trasero. 🛠️
- Controlar las pastillas del freno y comprobar que no están deterioradas ni agrietadas.
  - » Si se aprecian huellas de deterioro o fisuras:
    - Sustituir las pastillas del freno trasero. 🛠️

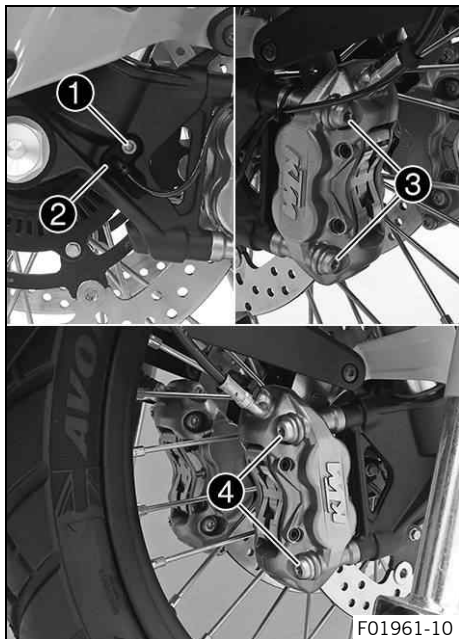


## 15.1 Desmontar la rueda delantera ↩

### Trabajo previo

- Levantar la motocicleta con el soporte de elevación trasero.  
(📖 pág. 184)
- Levantar la motocicleta con el caballete de montaje delantero.  
(📖 pág. 185)

# 15 RUEDAS, NEUMÁTICOS



## Trabajo principal

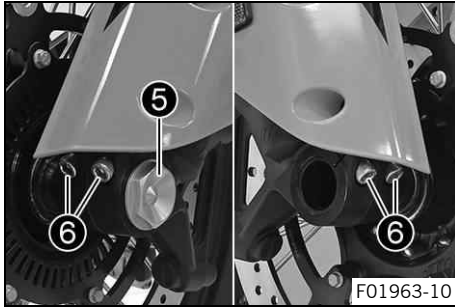
- Retirar el tornillo ① y extraer el sensor de número de revoluciones de la rueda ② del orificio.
- Retirar los tornillos ③ y ④.
- Oprimir las pastillas de freno ladeando ligeramente las pinzas de freno derecha e izquierda sobre el disco de freno. Separar con cuidado las pinzas de freno izquierda y derecha del disco de freno hacia atrás y dejarlas colgando de un lado.



## Información

Con las pinzas del freno desmontadas, no accionar la maneta del freno de mano.

---



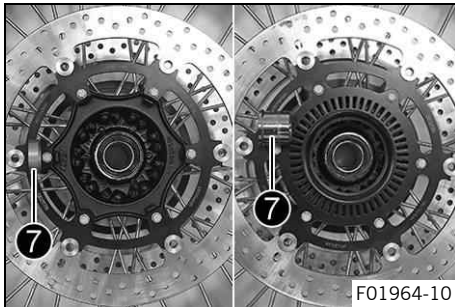
- Aflojar unas cuantas vueltas el tornillo ⑤.
- Soltar los tornillos ⑥.
- Ejercer presión sobre el tornillo ⑤ para hacer salir el eje de la rueda del puño de la horquilla.
- Retirar el tornillo ⑤.



## Advertencia

**Peligro de accidente** Los discos de freno dañados reducen la fuerza de frenado.

- Desmontar siempre la rueda de manera que los discos de freno no resulten dañados.



- Sujetar la rueda delantera y retirar el eje de la rueda. Extraer la rueda delantera de la horquilla.
- Extraer los casquillos distanciadores ⑦.

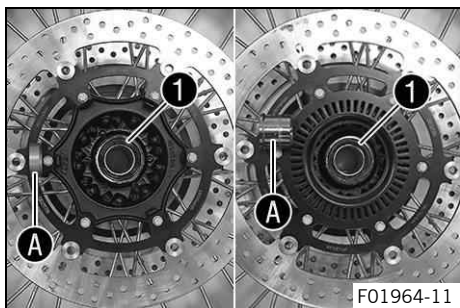
## 15.2 Montar la rueda delantera ↩



### Advertencia

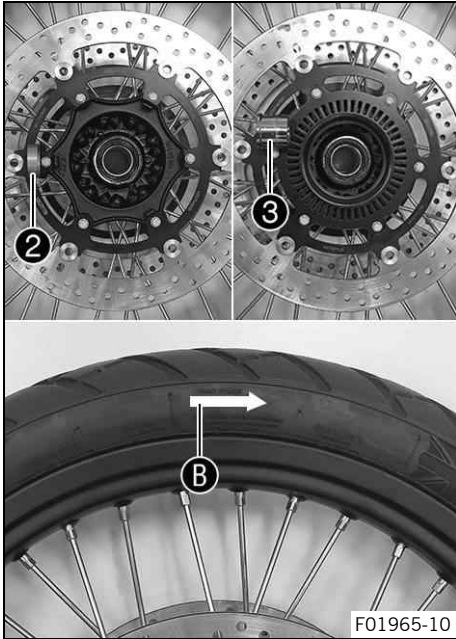
**Peligro de accidente** El aceite o la grasa en los discos de freno reducen la fuerza de frenado.

- Mantenga siempre los discos de freno libres de aceites y grasas.
- Limpie los discos de freno en caso necesario con un depurador de frenos.



- Comprobar si el rodamiento de rueda está deteriorado o desgastado.
  - » Si el rodamiento de rueda está deteriorado o desgastado:
    - Sustituir el rodamiento de rueda delantero. ↩
- Limpiar y engrasar los anillos de retén radiales **1** y las superficies de rodadura **A** de los casquillos distanciadores.

Grasa de larga duración (📄 pág. 365)



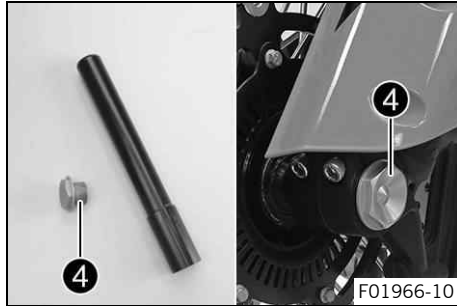
- Introducir el casquillo distanciador estrecho ② a la derecha en el sentido de marcha.
- Introducir el casquillo distanciador ancho ③ en el sentido de marcha hacia la izquierda.

## **i** Información

La flecha **B** indica el sentido de marcha de la rueda delantera.

La rueda del sensor de número de revoluciones de la rueda se encuentra a la izquierda en el sentido de marcha.

# 15 RUEDAS, NEUMÁTICOS



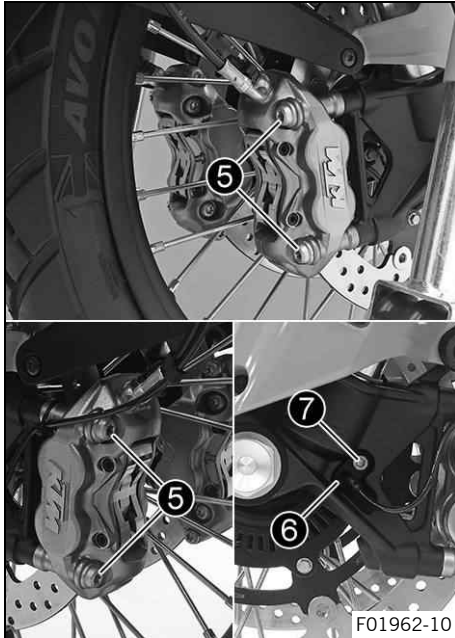
- Limpiar el tornillo ④ y el eje de la rueda.
- Engrasar ligeramente el eje de la rueda.

Grasa de larga duración (📖 pág. 365)

- Levantar la rueda delantera introduciéndola en la horquilla, colocarla en su posición e introducir el eje de la rueda.
- Montar y apretar el tornillo ④.

Prescripción

Tornillo del eje de la rueda delantera	M25x1,5	45 Nm (33,2 lbf ft) Rosca engrasada
--	---------	--



- Colocar las dos pinzas del freno.

✓ Las pastillas de freno están colocadas correctamente.

- Montar los tornillos **5** a ambos lados, pero no apretarlos todavía a fondo.

Prescripción

Tornillo de la pinza del freno delantero	M10x1,25	45 Nm (33,2 lbf ft) <b>Loctite®243™</b>
--	----------	--

- Accionar varias veces la maneta del freno de mano hasta que las pastillas de freno toquen el disco de freno y se note un punto de resistencia. Fijar la maneta del freno de mano en posición accionada.

✓ Las pinzas del freno se alinean.

- Apretar los tornillos **5** a ambos lados.

Prescripción

Tornillo de la pinza del freno delantero	M10x1,25	45 Nm (33,2 lbf ft) <b>Loctite®243™</b>
--	----------	--

- Colocar el sensor de número de revoluciones de la rueda **6** en el orificio.
- Montar y apretar el tornillo **7**.

# 15 RUEDAS, NEUMÁTICOS

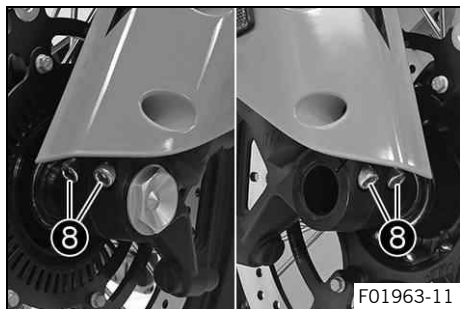
## Prescripción

Tornillo del sensor de número de revoluciones de la rueda delantera	M6	10 Nm (7,4 lbf ft)
---	----	--------------------

- Retirar la fijación de la maneta del freno de mano.
- Bajar la motocicleta del caballete de montaje delantero. (📖 pág. 187)
- Bajar la motocicleta del soporte de elevación trasero. (📖 pág. 184)
- Accionar el freno de la rueda delantera y comprimir la horquilla con fuerza varias veces.
  - ✓ Las botellas de la horquilla se alinean.
- Apretar los tornillos ⑧.

## Prescripción

Tornillo del portaruedas	M8	15 Nm (11,1 lbf ft)
--------------------------	----	---------------------





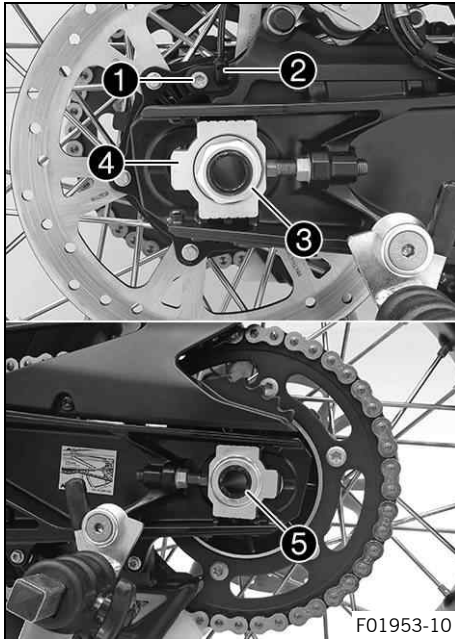
## 15.3 Desmontar la rueda trasera ↘

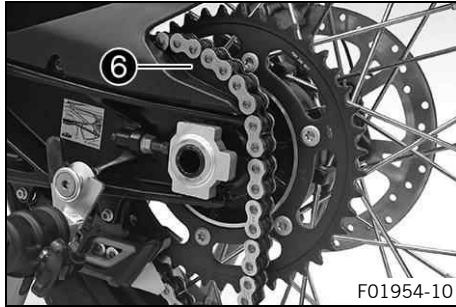
### Trabajo previo

- Levantar la motocicleta con el soporte de elevación trasero. (📖 pág. 184)

### Trabajo principal

- Presionar con la mano la pinza del freno contra el disco de freno para empujar el pistón de freno hacia atrás.
- Retirar el tornillo ❶ y extraer el sensor de número de revoluciones de la rueda ❷ del orificio.
- Retirar la tuerca ❸. Retirar el tensor de la cadena ❹.
- Extraer el eje de la rueda ❺ solo en la medida que sea necesario para poder empujar la rueda trasera hacia delante.





- Empujar la rueda trasera hacia delante tanto como sea posible. Extraer la cadena de la corona y depositarla en el soporte de cadena ⑥.



### Información

Tapar los componentes para que no resulten dañados.

- Sujetar la rueda trasera y retirar el eje de la rueda.
- Empujar la rueda trasera hacia atrás hasta que el soporte de la pinza de freno cuelgue libremente entre el disco de freno y la llanta.



### Advertencia

**Peligro de accidente** Los discos de freno dañados reducen la fuerza de frenado.

- Desmonte siempre la rueda de manera que el disco de freno no resulte dañado.
- 
- Retirar la rueda trasera del basculante.



### Información

No accionar el pedal del freno estando desmontada la rueda trasera.

## 15.4 Montar la rueda trasera ↩



### Advertencia

**Peligro de accidente** El aceite o la grasa en los discos de freno reducen la fuerza de frenado.

- Mantenga siempre los discos de freno libres de aceites y grasas.
- Limpie los discos de freno en caso necesario con un depurador de frenos.



### Advertencia

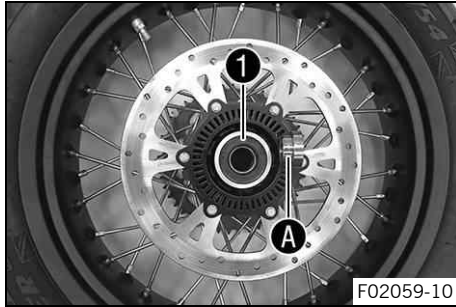
**Peligro de accidente** Una vez montada la rueda trasera, en un primer momento el freno de la rueda trasera no tiene efecto.

- Antes de comenzar a circular, accionar varias veces el pedal de freno hasta que se perciba un punto de resistencia.

### Trabajo principal

- Comprobar las gomas amortiguadoras del cubo de la rueda trasera. ↩ (📖 pág. 264)

# 15 RUEDAS, NEUMÁTICOS



- Comprobar si el rodamiento de rueda está deteriorado o desgastado.
  - » Si el rodamiento de rueda está deteriorado o desgastado:
    - Sustituir el rodamiento de rueda trasero. 🛠️
- Retirar el casquillo distanciador.
- Limpiar y engrasar el anillo de retén radial ① y la superficie de rodadura ② del casquillo distanciador.

Grasa de larga duración (📖 pág. 365)

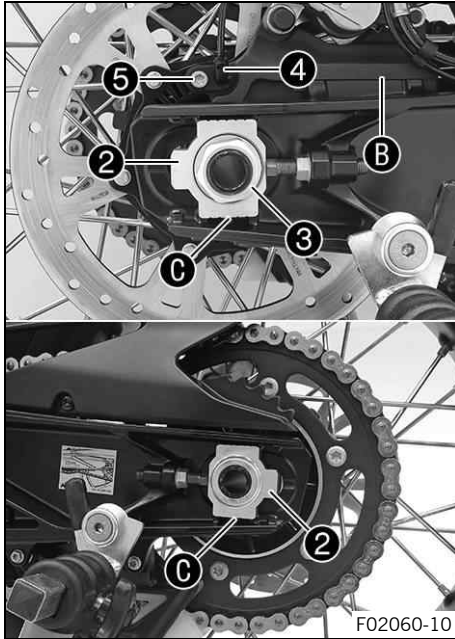
- Montar el casquillo distanciador.
- Limpiar y engrasar la rosca del eje de la rueda y la tuerca.

Grasa de larga duración (📖 pág. 365)

- Limpiar y engrasar ligeramente el eje de la rueda.

Grasa de larga duración (📖 pág. 365)

- Limpiar los puntos de engranado en el soporte de la pinza de freno y en el basculante.



- Engranar el contraapoyo del soporte de la pinza de freno **B** y el basculante.
- Levantar la rueda trasera para introducirla en el basculante, colocarla en su posición e introducir el eje de la rueda.
  - ✓ Las pastillas de freno están colocadas correctamente.
- Colocar la cadena sobre la corona de la cadena.
- Colocar los tensores de la cadena **2**. Montar la tuerca **3**, pero no apretarla todavía a fondo.

### **i** Información

Montar el tensor de la cadena en la misma posición a la izquierda y a la derecha.

- Asegurarse de que los tensores de la cadena **2** se apoyan sobre los tornillos de ajuste. Apretar la tuerca **3**.

### Prescripción

A fin de asegurar que la rueda trasera está bien alineada, las marcas en los tensores de la cadena a la izquierda y a la derecha tienen que estar en la misma posición con respecto a las marcas de referencia **C**.

Tuerca del eje de la rueda trasera	M25x1,5	90 Nm (66,4 lbf ft) Rosca y superficie de apoyo del eje de la rueda engrasadas
------------------------------------	---------	---

- Colocar el sensor de número de revoluciones de la rueda ④ en el orificio.
- Montar y apretar el tornillo ⑤.

Prescripción

Tornillo del sensor de número de revoluciones de la rueda trasera	M6	6 Nm (4,4 lbf ft)
---	----	-------------------

- Accionar varias veces el pedal del freno hasta que las pastillas de freno se apoyen sobre el disco de freno y exista un punto de resistencia claro.

#### Trabajo posterior

- Comprobar la tensión de la cadena. (📖 pág. 194)
- Bajar la motocicleta del soporte de elevación trasero. (📖 pág. 184)

## 15.5 Comprobar las gomas amortiguadoras del cubo de la rueda trasera ↴

### **i** Información

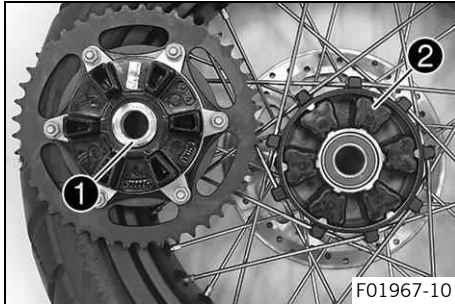
La corona de la cadena transmite la fuerza del motor a la rueda trasera por medio de 6 gomas amortiguadoras. Durante el funcionamiento sufren desgaste. Si no se sustituyen a tiempo las gomas amortiguadoras, se deterioran el soporte de la corona de la cadena y el cubo de la rueda trasera.

## Trabajo previo

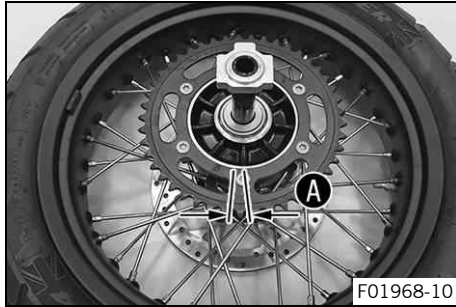
- Levantar la motocicleta con el soporte de elevación trasero. (📖 pág. 184)
- Desmontar la rueda trasera. 🛠️ (📖 pág. 259)

## Trabajo principal

- Comprobar el cojinete ❶.
  - » Si el cojinete está deteriorado o desgastado:
    - Sustituir el cojinete del soporte de la corona de la cadena. 🛠️
- Controlar si las gomas amortiguadoras ❷ del cubo de la rueda trasera están deterioradas o desgastadas.
  - » Si las gomas amortiguadoras del cubo de la rueda trasera están deterioradas o desgastadas:
    - Sustituir todas las gomas amortiguadoras del cubo de la rueda trasera.



# 15 RUEDAS, NEUMÁTICOS



- Apoyar la rueda trasera sobre un banco de trabajo, con la corona de la cadena dirigida hacia arriba, e introducir el eje de la rueda en el cubo.
- Para comprobar la holgura **A**, sujetar la rueda trasera e intentar girar la corona de la cadena con la mano.



## Información

La holgura se mide en la parte exterior de la corona de la cadena.

Holgura de las gomas amortiguadoras de la rueda trasera	$\leq 5 \text{ mm } (\leq 0,2 \text{ in})$
---	--

- » Si la holgura **A** es superior al valor prescrito:
  - Sustituir todas las gomas amortiguadoras del cubo de la rueda trasera. 🛠️

## Trabajo posterior

- Montar la rueda trasera. 🛠️ (📖 pág. 261)
- Comprobar la tensión de la cadena. (📖 pág. 194)
- Bajar la motocicleta del soporte de elevación trasero. (📖 pág. 184)



## 15.6 Comprobar el estado de los neumáticos



### Advertencia

**Peligro de accidente** Si revienta un neumático mientras se está conduciendo, se pierde el control del vehículo.

- Asegurarse de cambiar inmediatamente los neumáticos dañados o desgastados. (Su taller especializado autorizado KTM estará encantado de ayudarle.)



### Advertencia

**Peligro de caídas** Los dibujos diferentes de las ruedas delantera y trasera afectan al comportamiento durante la conducción.

Los dibujos diferentes pueden dificultar de forma considerable el control del vehículo.

- Asegúrese de que solo se utilizan neumáticos con el mismo dibujo en las ruedas delantera y trasera.



### Advertencia

**Peligro de accidente** El uso de neumáticos/ruedas que no se hayan autorizado o recomendado afecta al comportamiento durante la conducción.

- Utilizar únicamente neumáticos/ruedas homologados y recomendados por KTM con el índice de velocidad correspondiente.



## Advertencia

**Peligro de accidente** Los neumáticos nuevos presentan una adherencia al suelo reducida.

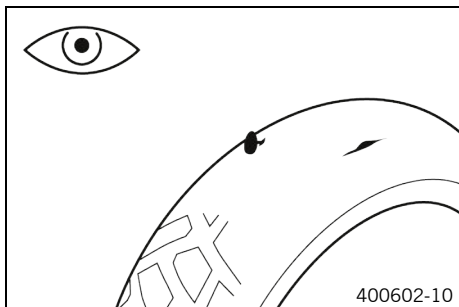
Los neumáticos nuevos no disponen aún de una superficie de rodadura rugosa.

- Conduzca con neumáticos nuevos a una velocidad moderada y con inclinaciones variadas.  
Fase de rodaje 200 km (124 mi)



## Información

El tipo, el estado y la presión de los neumáticos influyen en el frenado y el comportamiento del vehículo. Los neumáticos desgastados influyen negativamente sobre el comportamiento del vehículo, especialmente al conducir sobre superficies húmedas.



- Comprobar si los neumáticos delantero y trasero tienen cortes, objetos clavados u otros daños.
  - » Si los neumáticos tienen cortes, objetos clavados u otros daños:
    - Sustituir los neumáticos. 🛠️
- Comprobar la profundidad del perfil.

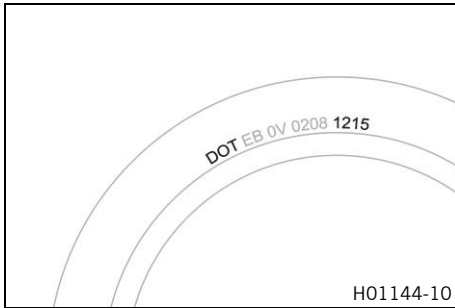


## Información

Deben respetarse las prescripciones nacionales en vigor sobre la profundidad mínima del perfil.

Profundidad mínima del perfil	$\geq 2 \text{ mm } (\geq 0,08 \text{ in})$
-------------------------------	---

- » Si la profundidad del perfil está por debajo del mínimo:
  - Sustituir los neumáticos. 🛠️
- Comprobar si los neumáticos están envejecidos.



## Información

Por norma general, la fecha de fabricación de los neumáticos se incluye en la inscripción de los mismos y puede saberse por las cuatro últimas cifras de la denominación **DOT**. Las dos primeras cifras indican la semana de fabricación y las dos últimas el año de fabricación.

KTM recomienda sustituir los neumáticos como muy tarde cada 5 años, independiente del nivel de desgaste.

- » Si los neumáticos tienen más de 5 años:
  - Sustituir los neumáticos. 🛠️

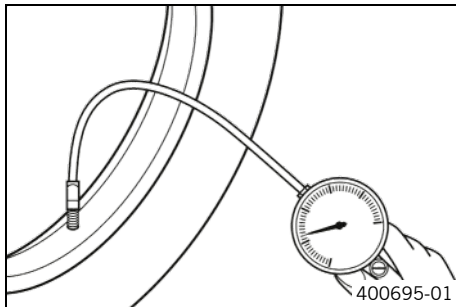


## 15.7 Comprobar la presión de los neumáticos

### **i** Información

Si se circula con una presión de los neumáticos insuficiente, se produce un desgaste anormal y se recalientan los neumáticos.

Una presión de los neumáticos correcta garantiza un confort óptimo y la vida útil máxima de los neumáticos.



- Retirar la cubierta de protección.
- Comprobar la presión de los neumáticos siempre con los neumáticos fríos.

Presión de los neumáticos solo/con acompañante	
Delante	2,4 bar (35 psi)
Detrás	2,4 bar (35 psi)

Presión de los neumáticos con carga útil completa	
Delante	2,6 bar (38 psi)
Detrás	2,9 bar (42 psi)

- » Si la presión de los neumáticos no coincide con el valor prescrito:
  - Corregir la presión de los neumáticos.
- Montar la cubierta de protección.

## 15.8 Comprobar la tensión de los radios

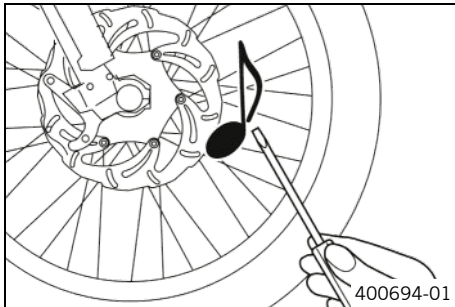


### Advertencia

**Peligro de accidente** Unos radios mal tensados afectan al comportamiento durante la conducción y provocan daños indirectos.

Si los radios están demasiado tensados, se desgarran por sobrecarga. Si los radios están demasiado flojos, se forma un alabeo lateral o vertical en la rueda. Esto provoca que se aflojen más radios.

- Compruebe periódicamente la tensión de los radios, sobre todo si se trata de un vehículo nuevo. (Su taller especializado autorizado KTM estará encantado de ayudarle.)



- Golpear ligeramente todos los radios con la hoja de un destornillador.



### Información

La frecuencia del sonido depende de la longitud y el diámetro de los radios.

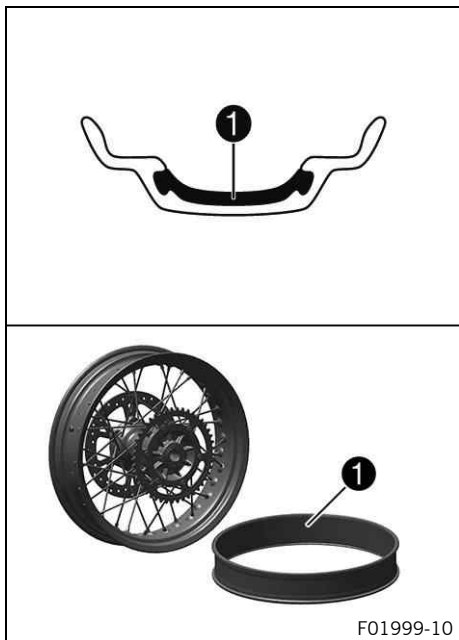
Si se escuchan tonos de diferente frecuencia en radios de la misma longitud y el mismo diámetro, esto significa que hay diferencias en la tensión de los radios.

Tiene que escucharse un tono agudo.

- » Si hay diferencias en la tensión de los radios:
  - Corregir la tensión de los radios. 🛠️



## 15.9 Sistema de neumáticos sin cámara



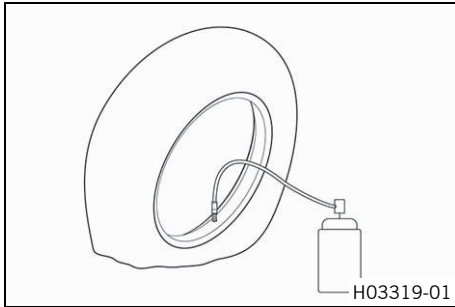
En este vehículo se utiliza un sistema de neumáticos sin cámara en el cual la cámara de aire convencional se sustituye por una goma de sellado de las llantas **1**.

Las ventajas de este sistema sin cámara giran en torno a la ausencia de riesgos relacionados con problemas en la cámara de aire. El riesgo de que se produzca una pérdida de aire repentina se reduce considerablemente.

Los momentos de inercia de masa son inferiores a los de las ruedas de radios metálicos convencionales con cámara de aire. El resultado es una mejora en la maniobrabilidad y el confort.

La estructura rígida de las llantas tiene como resultado una rueda de radios metálicos prácticamente exenta de mantenimiento. KTM recomienda sustituir las gomas de sellado de las llantas como muy tarde cada 5 años, independiente del nivel de desgaste.

## 15.10 Utilización del spray reparador de pinchazos



### Advertencia

**Peligro de accidente** La utilización incorrecta del spray reparador de pinchazos provoca la pérdida de presión del neumático reparado.

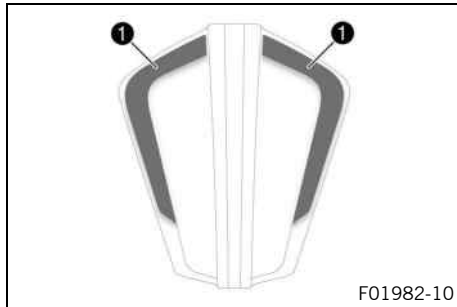
No todos los daños pueden repararse con el spray reparador de pinchazos.

- Tenga en cuenta las indicaciones y las directrices del fabricante del spray reparador de pinchazos.
- Conduzca lentamente y con precaución cuando haya reparado un neumático con el spray reparador de pinchazos.
- Conduzca como máximo hasta el taller más próximo y encargue allí la sustitución del neumático.

El spray reparador de pinchazos solo debe utilizarse en caso de emergencia.

Se recomienda transportar el vehículo accidentado al taller más próximo en vez de repararlo de esta forma.

## 16.1 Luz diurna (DRL)



### Advertencia

**Peligro de accidente** Con mala visibilidad la luz diurna no se debe utilizar como sustituta de la luz de cruce.

En caso de una reducción de visibilidad considerable por niebla, nevada o lluvia, puede que la conmutación automática entre luz diurna y luz de cruce solo esté disponible de forma limitada.

- Asegurarse de seleccionar siempre el tipo de alumbrado adecuado.
- En caso necesario, antes de comenzar a circular o con el vehículo parado, apagar la luz diurna mediante el menú, de manera que la luz de cruce esté encendida de forma permanente.
- Deben observarse las prescripciones legales relativas a la luz diurna.

La luz diurna (DRL) está integrada en el faro principal.

La luz diurna (DRL) solo debe conectarse con buena visibilidad.

La luz diurna (DRL) se activa en el cuadro de instrumentos.

El sensor de luz ambiental del cuadro de instrumentos asume el control. Cuando hay buena visibilidad, se desconecta la luz de cruce y se conecta la luz diurna.





## Información

La luz de posición ❶ se ilumina con cualquier tipo de alumbrado.

## 16.2 Desmontar la batería de 12 V ↴



### Advertencia

**Peligro de lesiones** El electrolito y los gases de la batería pueden causar lesiones graves.

- Mantenga las baterías de 12 V fuera del alcance de los niños.
- Utilice ropa y gafas de protección adecuadas.
- Evite el contacto con el electrolito y los gases de la batería.
- Mantenga la batería de 12 V alejada de chispas y llamas abiertas.
- Cargue las baterías de 12 V únicamente en lugares bien ventilados.
- Si el combustible entra en contacto con la piel, lave inmediatamente la zona afectada con agua abundante.
- Si el electrolito o los gases de la batería entran en contacto con los ojos, enjuáguelos con agua durante al menos 15 minutos y acuda inmediatamente a un médico.



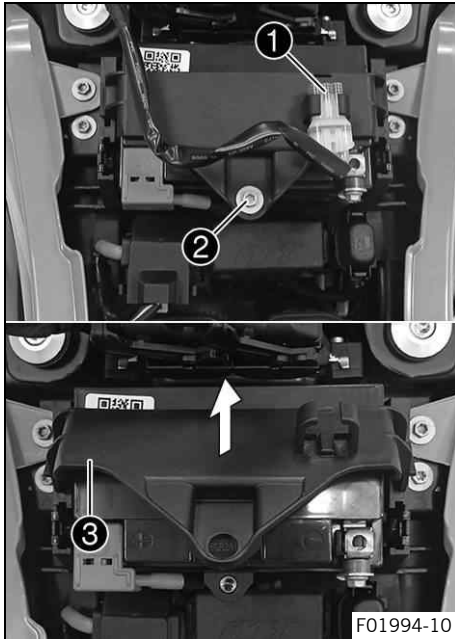
### Precaución

**Peligro de accidente** Si no se incluye una batería de 12 V o está descargada, pueden deteriorarse los componentes electrónicos y los dispositivos de seguridad.

- No utilice el vehículo nunca sin una batería de 12 V ni con una batería de 12 V descargada.

## Trabajo previo

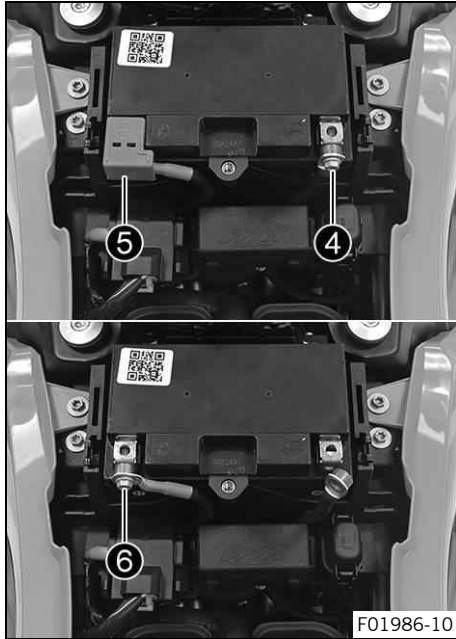
- Desconectar el encendido, girando para ello la llave de encendido a la posición ☒.
- Quitar el asiento del acompañante. (📖 pág. 188)
- Quitar el asiento del conductor. (📖 pág. 190)
- Desmontar la cubierta de la batería. (📖 pág. 207)



## Trabajo principal

- Extraer el conector de diagnóstico **1** del soporte y dejarlo colgando de un lado.
- Retirar el tornillo **2**.
- Levantar el estribo de sujeción de la batería **3** y retirarlo hacia arriba.

## 16 SISTEMA ELÉCTRICO



- Desconectar el cable del polo negativo ④ de la batería de 12 V.
- Retirar la cubierta del polo positivo ⑤.
- Desconectar el cable del polo positivo ⑥ de la batería de 12 V.
- Retirar la batería de 12 V de su compartimento hacia arriba.

## 16.3 Montar la batería de 12 V ↴



### Advertencia

**Peligro de lesiones** El electrolito y los gases de la batería pueden causar lesiones graves.

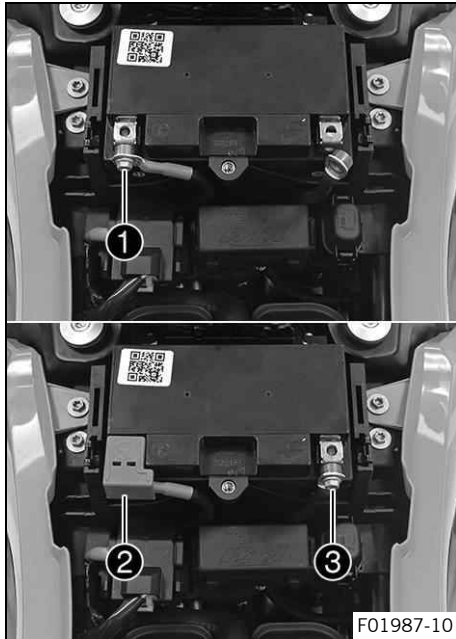
- Mantenga las baterías de 12 V fuera del alcance de los niños.
- Utilice ropa y gafas de protección adecuadas.
- Evite el contacto con el electrolito y los gases de la batería.
- Mantenga la batería de 12 V alejada de chispas y llamas abiertas.
- Cargue las baterías de 12 V únicamente en lugares bien ventilados.
- Si el combustible entra en contacto con la piel, lave inmediatamente la zona afectada con agua abundante.
- Si el electrolito o los gases de la batería entran en contacto con los ojos, enjuáguelos con agua durante al menos 15 minutos y acuda inmediatamente a un médico.



### Precaución

**Peligro de accidente** Si no se incluye una batería de 12 V o está descargada, pueden deteriorarse los componentes electrónicos y los dispositivos de seguridad.

- No utilice el vehículo nunca sin una batería de 12 V ni con una batería de 12 V descargada.



## Trabajo principal

- Colocar la batería de 12 V en el compartimento de la batería.

Batería de 12 V (HTZ12A-BS) (📖 pág. 345)

- ✓ Los polos de la batería miran en dirección contraria a la marcha.

- Conectar el cable del polo positivo **1** a la batería de 12 V.

Prescripción

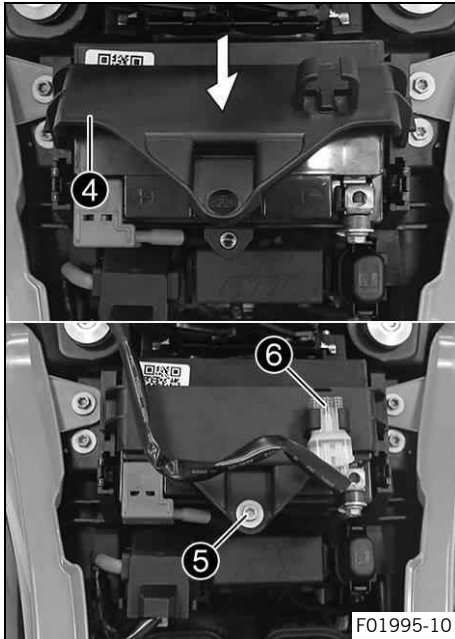
Tornillo del polo de la batería	M6	4,5 Nm (3,32 lbf ft)
---------------------------------	----	-------------------------

- Montar la cubierta del polo positivo **2**.

- Conectar el cable del polo negativo **3** a la batería de 12 V.

Prescripción

Tornillo del polo de la batería	M6	4,5 Nm (3,32 lbf ft)
---------------------------------	----	-------------------------



- Enganchar el estribo de sujeción de la batería **4** por la izquierda y la derecha en los talones de sujeción y empujar la parte trasera hacia abajo.

- Montar y apretar el tornillo **5**.

Prescripción

Tornillo del estribo de sujeción de la batería	M6	4,5 Nm (3,32 lbf ft)
--	----	-------------------------

- Posicionar el conector de diagnóstico **6** en el soporte.

### Trabajo posterior

- Montar la cubierta de la batería. (📖 pág. 208)
- Montar el asiento del conductor. (📖 pág. 191)
- Montar el asiento del acompañante. (📖 pág. 189)
- Ajustar la fecha y la hora.



## 16.4 Cargar la batería de 12 V ↴



### Advertencia

**Peligro de lesiones** El electrolito y los gases de la batería pueden causar lesiones graves.

- Mantenga las baterías de 12 V fuera del alcance de los niños.
- Utilice ropa y gafas de protección adecuadas.
- Evite el contacto con el electrolito y los gases de la batería.
- Mantenga la batería de 12 V alejada de chispas y llamas abiertas.
- Cargue las baterías de 12 V únicamente en lugares bien ventilados.
- Si el combustible entra en contacto con la piel, lave inmediatamente la zona afectada con agua abundante.
- Si el electrolito o los gases de la batería entran en contacto con los ojos, enjuáguelos con agua durante al menos 15 minutos y acuda inmediatamente a un médico.



### Indicación

**Peligro para el medio ambiente** Las baterías de 12 V contienen sustancias nocivas para el medio ambiente.

- No desechar las baterías de 12 V con la basura doméstica.
- Depositar las baterías de 12 V en un centro de recogida de baterías usadas.





### Indicación

**Peligro para el medio ambiente** Los materiales contaminantes provocan daños en el medio ambiente.

- Los aceites, grasas, filtros, combustibles, productos de limpieza, líquido de frenos, etc., deben eliminarse correctamente y en conformidad con la normativa en vigor.
- 



### Información

La batería de 12 V se descarga continuamente, incluso si no está sometida a carga.

El nivel y el tipo de carga son muy importantes para la vida útil de la batería de 12 V.

Las cargas rápidas con una corriente de carga elevada afectan negativamente a la vida útil.

Si se superan la corriente de carga, la tensión de carga o el tiempo de carga indicados, se producen fugas de electrolito a través de las válvulas de seguridad. Esto provoca que la batería de 12 V pierda capacidad.

Si la batería de 12 V se arranca descargada, debe cargarse inmediatamente.

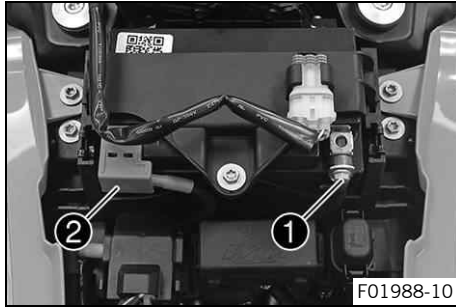
Si la batería permanece mucho tiempo descargada, se produce descarga profunda y sulfatación, dos circunstancias que destruirían la batería de 12 V.

La batería de 12 V no precisa mantenimiento. No es preciso controlar el nivel de ácido.

---

### Trabajo previo

- Desconectar el encendido, girando para ello la llave de encendido a la posición ⓧ.
  - Quitar el asiento del acompañante. (📖 pág. 188)
  - Quitar el asiento del conductor. (📖 pág. 190)
  - Desmontar la cubierta de la batería. (📖 pág. 207)
-



## Trabajo principal

- Para evitar que se produzcan daños en los equipos electrónicos de a bordo, desenchufar el cable del polo negativo ① de la batería de 12 V.
- Retirar la cubierta del polo positivo ②.

- Conectar el cargador a la batería de 12 V. Encender el cargador.

Cargador para baterías (58429074000)

Adicionalmente, este cargador también permite comprobar la tensión en reposo, la capacidad de arranque de la batería de 12 V y el alternador. Además, este aparato impide que se sobrecargue la batería de 12 V.

## **i** Información

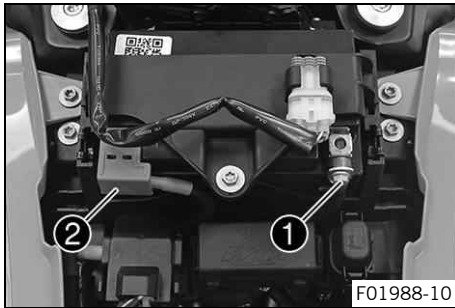
Cargar la batería de 12 V como máximo al 10 % de la capacidad indicada en la carcasa de la batería.

- Cuando termine la carga, apagar el cargador y desenchufarlo de la batería de 12 V.

## Prescripción

No se debe sobrepasar la corriente, la tensión ni el tiempo de carga.	
---	--

Si no se utiliza la motocicleta, recargar la batería de 12 V periódicamente	3 meses
---	---------



- Montar la cubierta del polo positivo **2**.
- Conectar el cable del polo negativo **1** a la batería de 12 V.

## Prescripción

Tornillo del polo de la batería	M6	4,5 Nm (3,32 lbf ft)
---------------------------------	----	-------------------------

## Trabajo posterior

- Montar la cubierta de la batería. (📖 pág. 208)
- Montar el asiento del conductor. (📖 pág. 191)
- Montar el asiento del acompañante. (📖 pág. 189)
- Ajustar la fecha y la hora.



## 16.5 Sustituir el fusible principal



### Advertencia

**Peligro de incendio** Los fusibles incorrectos sobrecargan el sistema eléctrico.

- Utilice únicamente fusibles con los amperios prescritos.
- No puentee ni repare los fusibles.

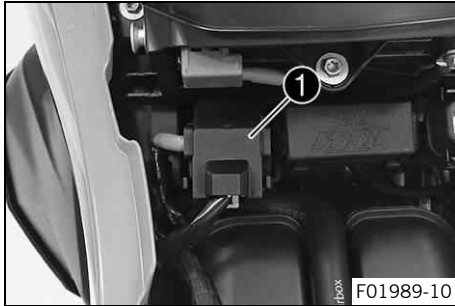


### Información

Con el fusible principal se protegen todos los consumidores eléctricos del vehículo. El fusible principal se encuentra debajo del asiento del acompañante.

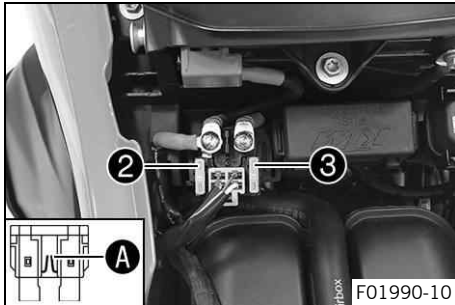
### Trabajo previo

- Desconectar el encendido, girando para ello la llave de encendido a la posición ☒.
- Quitar el asiento del acompañante. (📖 pág. 188)



## Trabajo principal

- Retirar la cubierta de protección ①.



- Retirar el fusible principal ② defectuoso.

### **i** Información

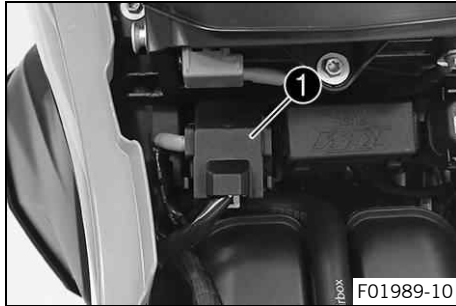
Los fusibles defectuosos presentan una rotura del alambre fusible **A**.  
En el relé de arranque se encuentra el fusible de repuesto **3**.

- Introducir el nuevo fusible principal.

Fusible (58011109130) (📄 pág. 345)

### **i** Consejo

Introducir el nuevo fusible de repuesto en el relé de arranque para que esté disponible en caso de necesidad.



- Montar la cubierta de protección ❶.

### Trabajo posterior

- Montar el asiento del conductor. (📖 pág. 191)
- Montar el asiento del acompañante. (📖 pág. 189)
- Ajustar la fecha y la hora.

## 16.6 Sustituir los fusibles del ABS



### Advertencia

**Peligro de incendio** Los fusibles incorrectos sobrecargan el sistema eléctrico.

- Utilice únicamente fusibles con los amperios prescritos.
- No puentee ni repare los fusibles.



## Información

Los dos fusibles del ABS se encuentran debajo del asiento del acompañante. Estos dos fusibles protegen la bomba de recirculación y la unidad hidráulica del ABS. El tercer fusible, que se encarga de proteger la centralita electrónica del ABS, se encuentra en la caja de fusibles.

### Trabajo previo

- Desconectar el encendido, girando para ello la llave de encendido a la posición  $\otimes$ .
- Quitar el asiento del acompañante. (📖 pág. 188)
- Quitar el asiento del conductor. (📖 pág. 190)

### Sustituir el fusible de la unidad hidráulica del ABS:

- Quitar la cubierta de protección y retirar el fusible ①.



### Información

Los fusibles defectuosos presentan una rotura del alambre fusible **A**.

- Colocar un fusible de repuesto de la intensidad requerida.

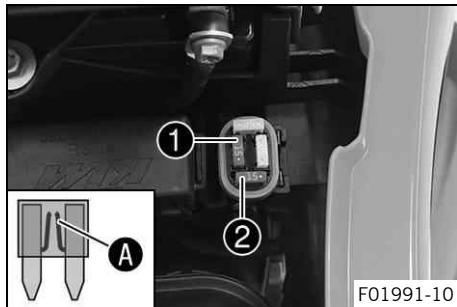
Fusible (75011088015) (📖 pág. 345)

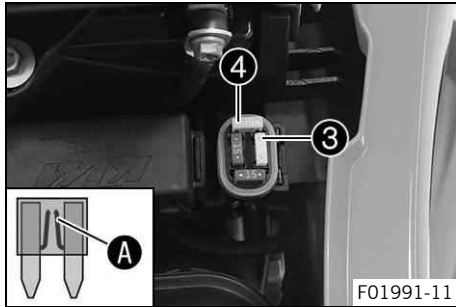


### Consejo

Montar un fusible de repuesto nuevo ② en la caja de fusibles, para tenerlo a disposición en caso necesario.

- Montar la cubierta de protección.





## Sustituir el fusible de la bomba de recirculación del ABS:

- Quitar la cubierta de protección y retirar el fusible ③.

---

### **i** Información

Los fusibles defectuosos presentan una rotura del alambre fusible **A**.

- Colocar un fusible de repuesto de la intensidad requerida.

Fusible (75011088025) (📖 pág. 345)

---

### **i** Consejo

Montar un fusible de repuesto nuevo ④ en la caja de fusibles, para tenerlo a disposición en caso necesario.

- Montar la cubierta de protección.

## Trabajo posterior

- Montar el asiento del conductor. (📖 pág. 191)
- Montar el asiento del acompañante. (📖 pág. 189)



## 16.7 Sustituir los fusibles en los distintos consumidores eléctricos



### Advertencia

**Peligro de incendio** Los fusibles incorrectos sobrecargan el sistema eléctrico.

- Utilice únicamente fusibles con los amperios prescritos.
- No puentee ni repare los fusibles.



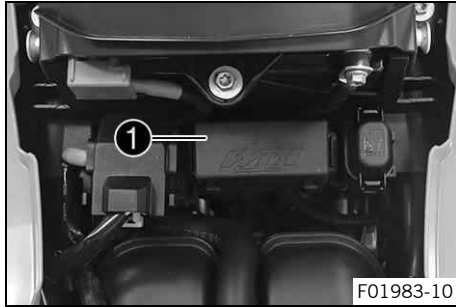
### Información

La caja de fusibles con los fusibles de los distintos consumidores eléctricos se encuentra debajo del asiento.

### Trabajo previo

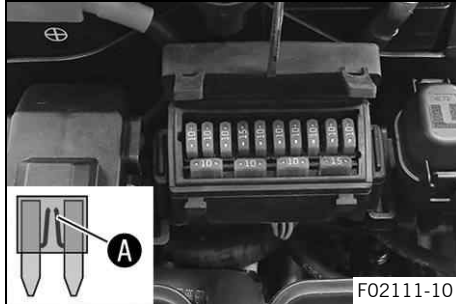
- Desconectar el encendido, girando para ello la llave de encendido a la posición ☒.
- Quitar el asiento del acompañante. (📖 pág. 188)
- Quitar el asiento del conductor. (📖 pág. 190)

# 16 SISTEMA ELÉCTRICO



## Trabajo principal

- Abrir la tapa de la caja de fusibles ①.



- Extraer el fusible defectuoso.

## Prescripción

Fusible <b>1</b> - 10 A - Encendido, sistema de alarma (opcional)
Fusible <b>2</b> - 10 A - Encendido, centralita electrónica del motor, inyección electrónica de combustible, sistema de evaporación de combustible, sonda lambda, bloqueo de arranque
Fusible <b>3</b> - 10 A - Bomba de combustible
Fusible <b>4</b> - 15 A - Ventilador del radiador
Fusible <b>5</b> - 10 A - Bocina, cuadro de instrumentos, luz de freno
Fusible <b>6</b> - 10 A - Luz de carretera, luz de cruce, luz de posición, piloto trasero, luz de la placa de matrícula
Fusible <b>7</b> - 10 A - ACC1
Fusible <b>8</b> - 10 A - ACC2
Fusible <b>9</b> - 10 A - Centralita electrónica del ABS, conector de diagnóstico, sensor 5 D, TPMS (opcional)
Fusible <b>10</b> - 10 A - Centralita electrónica de los faros
Fusible <b>SPARE</b> - 10 A - Fusibles de repuesto
Fusible <b>SPARE</b> - 15 A - Fusibles de repuesto



### Información

Los fusibles defectuosos presentan una rotura del alambre fusible **A**.

- Colocar un fusible de repuesto de la intensidad requerida.

Fusible (75011088010) (📖 pág. 345)
------------------------------------

Fusible (75011088015) (📖 pág. 345)
------------------------------------



### Consejo

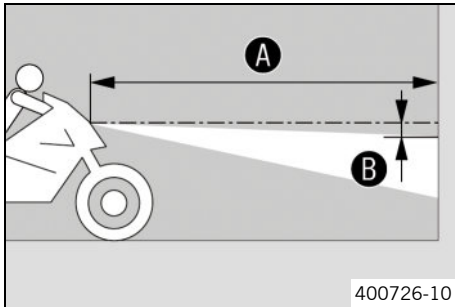
Colocar fusibles de repuesto nuevos en la caja de fusibles para poder disponer de ellos en caso de necesidad.

- Controlar el funcionamiento del consumidor eléctrico.
- Cerrar la tapa de la caja de fusibles.

### Trabajo posterior

- Montar el asiento del conductor. (📖 pág. 191)
- Montar el asiento del acompañante. (📖 pág. 189)

## 16.8 Comprobar el ajuste del faro



- Estacionar el vehículo sobre una superficie horizontal delante de una pared clara y hacer una marca a la altura del centro del faro.
- Hacer otra marca a la distancia **B** por debajo de la primera.

Prescripción

Distancia <b>B</b>	5 cm (2 in)
--------------------	-------------

- Colocar el vehículo en posición vertical a la distancia **A** frente a la pared y encender la luz de cruce.

Prescripción

Distancia <b>A</b>	5 m (16 ft)
--------------------	-------------

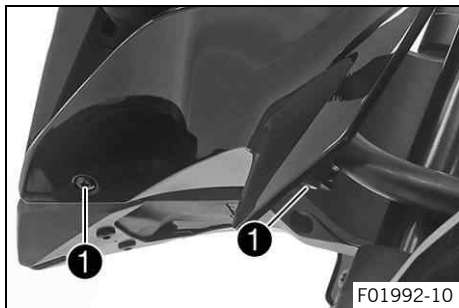
- A continuación, el conductor debe montarse en la motocicleta junto con el equipaje y el acompañante, de haberlos.
- Comprobar el ajuste del faro.

El límite claro-oscuro de la motocicleta en régimen de marcha con conductor, el eventual equipaje y acompañante debe estar exactamente en la marca inferior.
--

- » Si el límite claro-oscuro no coincide con el valor prescrito:
    - Ajustar la distancia de alumbrado del faro.
- (📖 pág. 296)



## 16.9 Ajustar la distancia de alumbrado del faro



### Trabajo previo

- Comprobar el ajuste del faro. (📖 pág. 295)

### Trabajo principal

- Retirar los tornillos ❶.
- Retirar el spoiler del soporte del faro izquierdo.

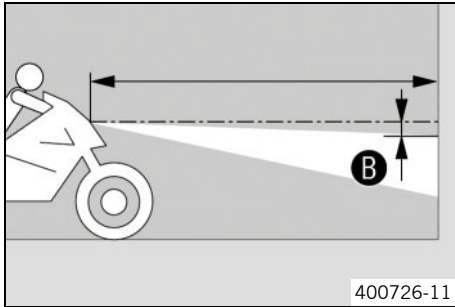
- Ajustar la distancia de alumbrado del faro con el tornillo de ajuste ❷.



### Información

La distancia de alumbrado se reduce girando en sentido horario y se aumenta girando en sentido antihorario.

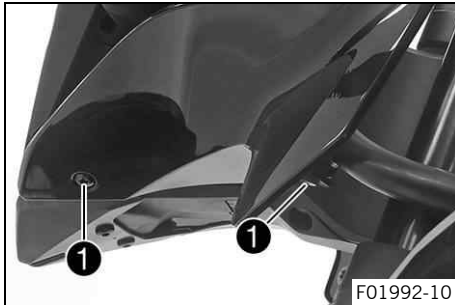
La carga puede provocar que sea necesario corregir la distancia de alumbrado del faro.



- Ajustar el faro a la marca **B**.

Prescripción

El límite claro-oscuro de la motocicleta en régimen de marcha con conductor, con eventual equipaje y con acompañante debe estar exactamente en la marca inferior **B**.

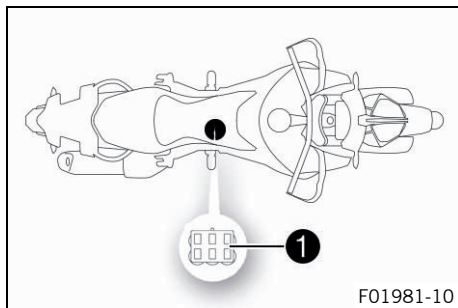


- Posicionar el spoiler del soporte del faro izquierdo.
- Montar y apretar los tornillos **1**.

Prescripción

Resto de tornillos del tren de rodaje	M5	5 Nm (3,7 lbf ft)
---------------------------------------	----	-------------------

## 16.10 Conector de diagnóstico



El conector de diagnóstico **1** se encuentra debajo de la cubierta de la batería.

### (790 Adventure CN)

Hay un adaptador de diagnóstico insertado de fábrica para conectar una interfaz de diagnóstico universal para todos los fabricantes.



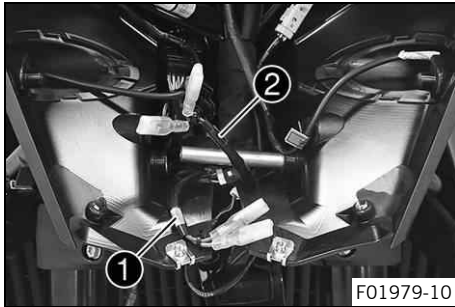
### Información

Para usar la herramienta de diagnóstico de KTM, extraer el adaptador de diagnóstico.

Una vez concluido el diagnóstico, volver a insertar el adaptador de diagnóstico.



## 16.11 ACC1 y ACC2 delante



### Lugar de montaje

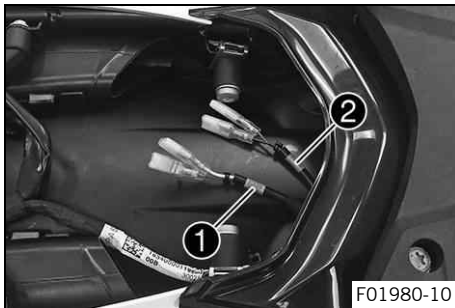
- Las alimentaciones de tensión ACC1 **1** y ACC2 **2** delanteras se encuentran detrás de los faros.



### Información

Se puede acceder a las alimentaciones de tensión ACC1 y ACC2 delanteras por debajo de la cubierta de los cables de la cubierta del faro.

## 16.12 ACC1 y ACC2 detrás

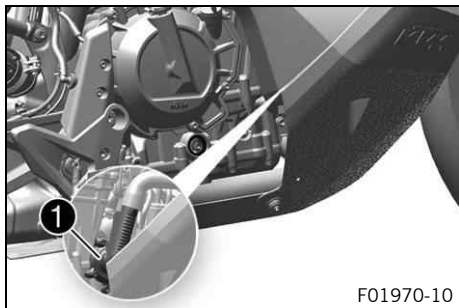


### Lugar de montaje

- Las alimentaciones de tensión ACC1 **1** y ACC2 **2** traseras se encuentran debajo del asiento del acompañante.

# 17 SISTEMA DE REFRIGERACIÓN

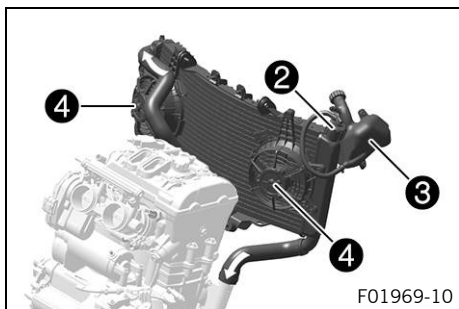
## 17.1 Sistema de refrigeración



La bomba de agua **1** del motor hace circular de manera forzada el líquido refrigerante.

La presión que se genera en el sistema de refrigeración con el calentamiento se regula por medio de una válvula situada en el tapón del radiador **2**. Si se expande a causa de la temperatura, el exceso de líquido refrigerante es conducido al depósito de compensación **3**. Si disminuye la temperatura, se aspira de nuevo este líquido en el sistema de refrigeración. De esta manera, el refrigerante puede alcanzar la temperatura especificada sin provocar ningún problema de funcionamiento.

115 °C (239 °F)



La refrigeración depende de la corriente de aire y de dos ventiladores del radiador **4** que se encienden a altas temperaturas.

Cuanto menor sea la velocidad, menor es la acción refrigerante. La suciedad en los nervios del radiador reduce asimismo la acción refrigerante.

## 17.2 Controlar el nivel de líquido refrigerante del depósito de compensación



### Advertencia

**Peligro de quemaduras** Durante el funcionamiento de la motocicleta, el líquido refrigerante se calienta mucho y está bajo presión.

- Abra el radiador, las mangueras del radiador u otros componentes del sistema de refrigeración si el motor o el sistema de refrigeración se calientan.
- Deje que el sistema de refrigeración y el motor se enfríen antes de abrir el radiador, las mangueras del radiador u otros componentes del sistema de refrigeración.
- En caso de quemadura, sumerja la zona afectada en agua tibia inmediatamente.



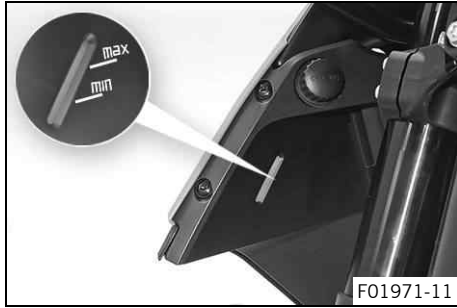
### Advertencia

**Peligro de envenenamiento** El líquido refrigerante es venenoso y nocivo para la salud.

- Mantenga el líquido refrigerante fuera del alcance de los niños.
- Evite que el líquido refrigerante entre en contacto con la piel, los ojos o la ropa.
- Acuda inmediatamente a un médico en caso de ingerirse líquido refrigerante.
- Si el líquido refrigerante entra en contacto con la piel, lave inmediatamente la zona afectada con agua abundante.
- Si el líquido refrigerante entra en contacto con los ojos, lávelos bien con agua y acuda inmediatamente a un médico.
- Si se mancha la ropa de líquido refrigerante, cámbiese de ropa.

### Condición

El motor está frío.



El radiador está completamente lleno.

- Estacionar la motocicleta en una superficie horizontal.
- Comprobar el nivel de líquido refrigerante del depósito de compensación.

El nivel de líquido refrigerante debe estar entre las marcas **MIN** y **MAX**.

- » Si el depósito de compensación no contiene líquido refrigerante:
  - Controlar la hermeticidad del sistema de refrigeración. 🛠️



### Información

¡No encender la motocicleta!

- Llenar/purgar el sistema de refrigeración. 🛠️
- » Si el nivel de líquido refrigerante del depósito de compensación no coincide con el valor prescrito, pero todavía no está vacío:
  - Corregir el nivel de líquido refrigerante del depósito de compensación. (📖 pág. 303)

## 17.3 Corregir el nivel de líquido refrigerante del depósito de compensación



### Advertencia

**Peligro de quemaduras** Durante el funcionamiento de la motocicleta, el líquido refrigerante se calienta mucho y está bajo presión.

- Abra el radiador, las mangueras del radiador u otros componentes del sistema de refrigeración si el motor o el sistema de refrigeración se calientan.
- Deje que el sistema de refrigeración y el motor se enfríen antes de abrir el radiador, las mangueras del radiador u otros componentes del sistema de refrigeración.
- En caso de quemadura, sumerja la zona afectada en agua tibia inmediatamente.



### Advertencia

**Peligro de envenenamiento** El líquido refrigerante es venenoso y nocivo para la salud.

- Mantenga el líquido refrigerante fuera del alcance de los niños.
- Evite que el líquido refrigerante entre en contacto con la piel, los ojos o la ropa.
- Acuda inmediatamente a un médico en caso de ingerirse líquido refrigerante.
- Si el líquido refrigerante entra en contacto con la piel, lave inmediatamente la zona afectada con agua abundante.
- Si el líquido refrigerante entra en contacto con los ojos, lávelos bien con agua y acuda inmediatamente a un médico.
- Si se mancha la ropa de líquido refrigerante, cámbiese de ropa.

### Condición

El motor está frío.

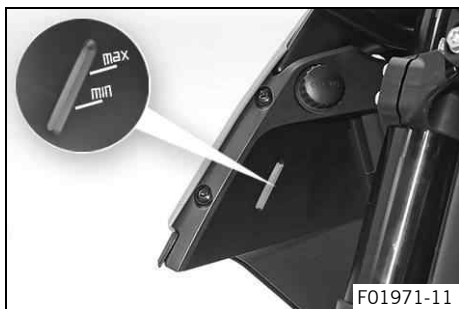
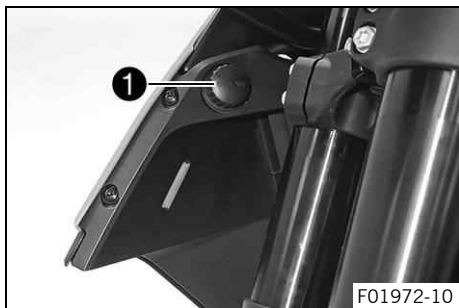
El radiador está completamente lleno.

## Trabajo previo

- Comprobar el nivel de líquido refrigerante del depósito de compensación. (📖 pág. 301)

## Trabajo principal

- Desmontar la tapa ❶ del depósito de compensación.



- Introducir líquido refrigerante hasta que el nivel alcance la cota prescrita.

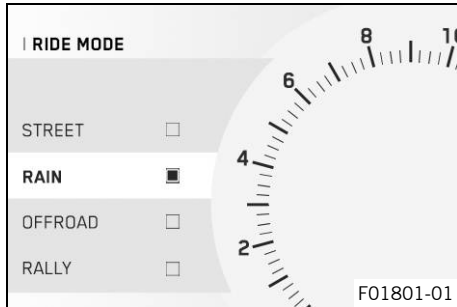
### Prescripción

El nivel de líquido refrigerante debe estar entre las marcas **MIN** y **MAX**.

Líquido refrigerante (📖 pág. 363)

- Montar la tapa del depósito de compensación.

## 18.1 "Ride Mode"



### Posibles estados

- **STREET** – Potencia homologada con una respuesta equilibrada, el control de tracción de la motocicleta permite un deslizamiento normal en la rueda trasera. El modo Anti-Wheelie está activado.
- **RAIN** – Potencia reducida y homologada para mejorar la maniobrabilidad, el control de tracción de la motocicleta permite un deslizamiento normal en la rueda trasera. El modo Anti-Wheelie está activado.
- **OFFROAD** – Potencia reducida y homologada para mejorar la maniobrabilidad, el control de tracción de la motocicleta permite un deslizamiento alto en la rueda trasera. El modo Anti-Wheelie está desactivado.
- **RALLY** (opcional) – Ajuste con potencia homologada y una respuesta muy directa. El control de tracción de la motocicleta y la característica de la admisión de gasolina pueden ajustarse de forma individual. El modo Anti-Wheelie está desactivado.

En el cuadro de instrumentos, en el submenú **"Ride Mode"**, pueden seleccionarse diferentes reglajes para el vehículo. Están disponibles las opciones **"STREET"**, **"RAIN"**, **"OFFROAD"** y **"RALLY"** (opcional). En el display se indica el último modo de conducción seleccionado.

El modo de conducción también puede cambiarse durante la marcha con el puño del acelerador cerrado.

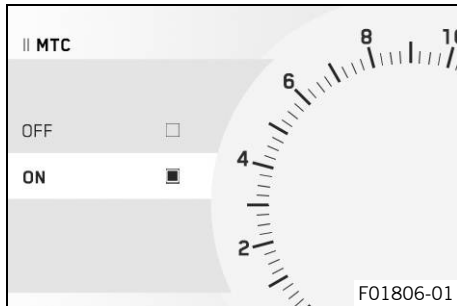


## Información

El modo de conducción seleccionado no influye en el ABS.

---

## 18.2 Control de tracción de la motocicleta (MTC en curvas)



El control de tracción de la motocicleta (**MTC**) reduce el par motor en caso de pérdida de tracción en la rueda trasera.



## Información

Cuando el control de tracción de la motocicleta está desconectado, la rueda trasera podría patinar al acelerar fuerte o al circular por superficies con poca adherencia. ¡Peligro de caída!

El control de tracción de la motocicleta se activa de nuevo después de conectar el encendido.



---

En el submenú **MTC** del cuadro de instrumentos puede conectarse o desconectarse el control de tracción de la motocicleta.

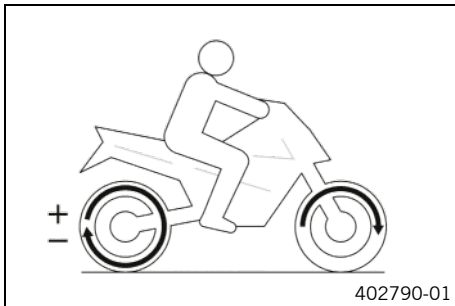


---

**i** **Información**

Cuando el control de tracción de la motocicleta está actuando, el testigo de control TC  parpadea. Cuando el control de tracción de la motocicleta está desconectado, el testigo de control TC  permanece iluminado.

---

**18.3 Adaptación del deslizamiento (opcional)**

La adaptación del deslizamiento es una función del control de tracción de la motocicleta.

La adaptación del deslizamiento permite ajustar el control de tracción de la motocicleta en nueve niveles para la característica deseada.

El nivel 1 permite el máximo deslizamiento en la rueda trasera; el nivel 9, el menor deslizamiento.

La adaptación del deslizamiento puede ajustarse durante la marcha con el botón **UP** o **DOWN** cuando el menú está cerrado.

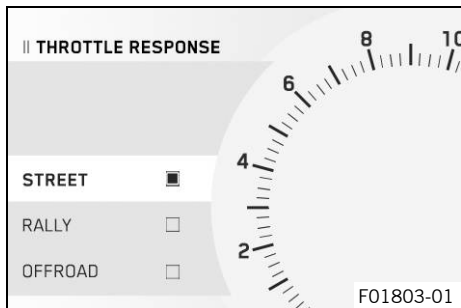
---

**i** **Información**

La adaptación del deslizamiento solo está disponible en el modo de conducción **RALLY** (opcional).

---

## 18.4 Throttle Response (opcional)



### Posibles estados

- STREET – Respuesta equilibrada.
- RALLY – Respuesta extremadamente directa
- OFFROAD – Respuesta muy directa.

En el submenú **Throttle response** del cuadro de instrumentos puede adaptarse la característica de la admisión de gasolina.

**Throttle response** también puede ajustarse durante la marcha con el puño del acelerador cerrado.



### Información

**Throttle response** solo está disponible en el modo de conducción **RALLY** (opcional).

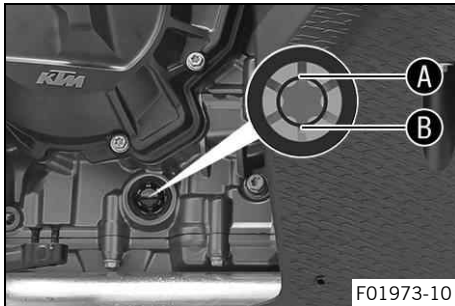
---

## 19.1 Comprobar el nivel de aceite del motor



### Información

El control del nivel de aceite del motor debe realizarse con el motor caliente.



- Estacionar la motocicleta en posición vertical sobre una superficie horizontal.
- Comprobar el nivel de aceite del motor.



### Información

Después de apagar el motor, esperar un minuto y luego realizar la comprobación.

El nivel de aceite del motor debe estar entre la marca **A** y la marca **B** de la mirilla.

- » Si el nivel de aceite del motor se encuentra por debajo de la marca **B**:
  - Rellenar aceite del motor. (📖 pág. 314)
- » Si el nivel de aceite del motor se encuentra por encima de la marca **A**:
  - Corregir el nivel de aceite del motor.



## 19.2 Sustituir el aceite del motor y el filtro de aceite, limpiar los tamices de aceite ↩



### Advertencia

**Peligro de quemaduras** El aceite del motor y el aceite del cambio alcanzan temperaturas muy altas durante el funcionamiento de la motocicleta.

- Utilice siempre ropa y guantes de protección adecuados.
- En caso de quemadura, sumerja la zona afectada en agua tibia inmediatamente.



### Indicación

**Peligro para el medio ambiente** Los materiales contaminantes provocan daños en el medio ambiente.

- Los aceites, grasas, filtros, combustibles, productos de limpieza, líquido de frenos, etc., deben eliminarse correctamente y en conformidad con la normativa en vigor.

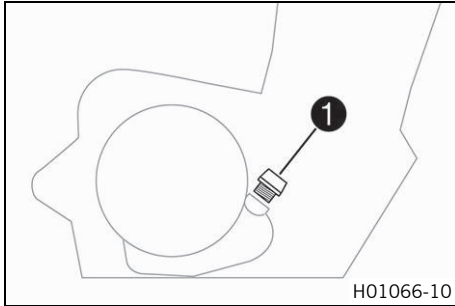


### Información

Vaciar el aceite del motor con el motor caliente.

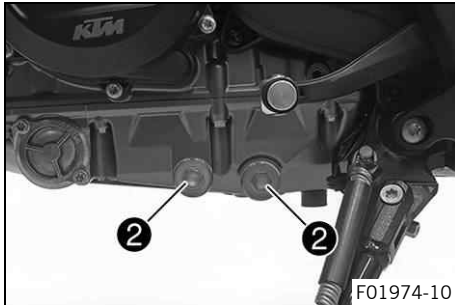
### Trabajo previo

- Desmontar el protector del motor. (📖 pág. 231)



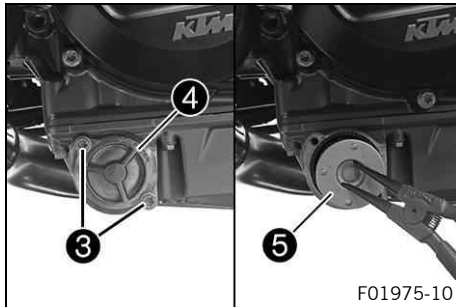
## Trabajo principal

- Colocar la motocicleta sobre una superficie horizontal, apoyada sobre el caballete lateral.
- Colocar un recipiente adecuado debajo del motor.
- Extraer el tornillo de llenado de aceite 1 con la junta tórica.



- Retirar los tapones roscados de vaciado del motor 2 con los imanes, las juntas tóricas y los tamices de aceite.

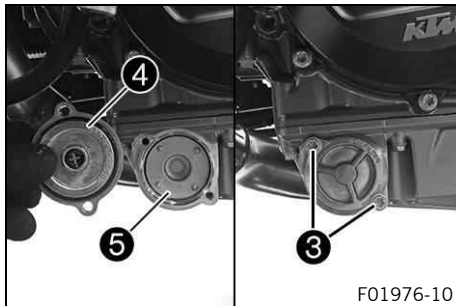
# 19 MANTENIMIENTO DEL MOTOR



- Retirar los tornillos **3**. Desmontar la tapa del filtro de aceite **4** con la junta tórica.
- Extraer el filtro de aceite **5** de la carcasa del filtro de aceite.

Tenazas del anillo de retención (51012011000)

- Vaciar completamente el aceite del motor.
- Limpiar a fondo las piezas y las superficies de hermetizado.



- Montar un filtro de aceite nuevo **5**.



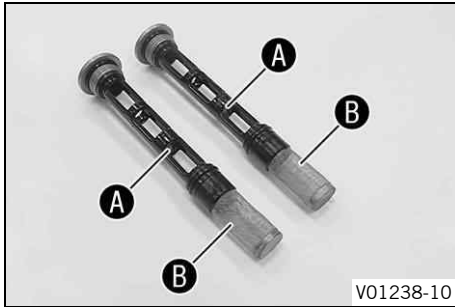
## Información

Introducir el filtro de aceite solo con la mano.

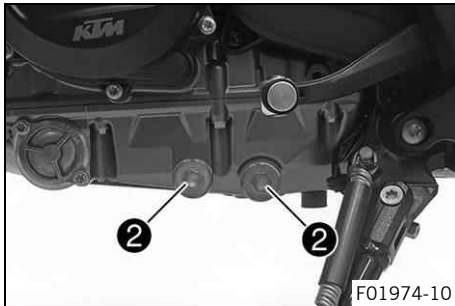
- Engrasar la junta tórica nueva de la tapa del filtro de aceite. Posicionar la tapa del filtro de aceite **4**.
- Montar y apretar los tornillos **3**.

Prescripción

Tornillo de la tapa del filtro de aceite	M5	6 Nm (4,4 lbf ft)
--	----	-------------------



- Limpiar a fondo los imanes **A** y los tamices de aceite **B** de los tapones roscados de vaciado del motor.



- Montar el tapón roscado de vaciado del motor **2** con imanes y juntas nuevas y apretarlo.

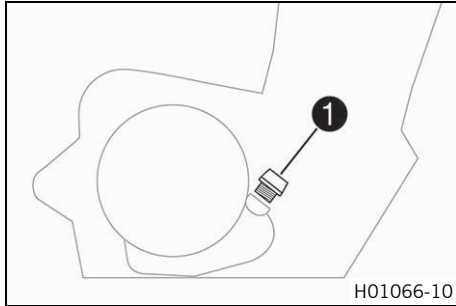
#### Prescripción

Tapón roscado del tamiz de aceite	M20x1,5	20 Nm (14,8 lbf ft)
-----------------------------------	---------	---------------------

- Agregar aceite del motor por la tapa del embrague.

Aceite del motor	2,8 l (3 qt.)	Aceite del motor (SAE 10W/50) (📖 pág. 361)
------------------	---------------	--

# 19 MANTENIMIENTO DEL MOTOR



- Montar y apretar el tornillo de llenado de aceite ① con la junta tórica.



## Peligro

**Peligro de envenenamiento** Los gases de escape son venenosos y pueden originar pérdida de conocimiento o incluso la muerte.

- Procure siempre una ventilación suficiente durante el funcionamiento del motor.
  - Utilice un sistema de aspiración de gases de escape adecuado cuando arranque o deje en marcha el motor en un espacio cerrado.
- 
- Arrancar el motor y comprobar la estanqueidad.

### Trabajo posterior

- Comprobar el nivel de aceite del motor. (📖 pág. 309)
- Montar el protector del motor. (📖 pág. 233)

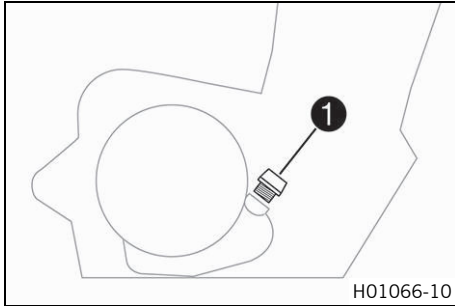
## 19.3 Rellenar aceite del motor



### Información

La falta de aceite y el uso de aceite de mala calidad provocan un desgaste prematuro del motor.





## Trabajo principal

- Extraer el tornillo de llenado de aceite **1** con la junta tórica.
- Rellenar aceite del motor hasta el centro de la mirilla.

Aceite del motor (SAE 10W/50) (📖 pág. 361)



## Información

Para obtener un rendimiento óptimo del aceite del motor, se recomienda no mezclar aceites diferentes. En caso necesario, recomendamos sustituir el aceite completo.

- Montar y apretar el tornillo de llenado de aceite **1** con la junta tórica.



## Peligro

**Peligro de envenenamiento** Los gases de escape son venenosos y pueden originar pérdida de conocimiento o incluso la muerte.

- Procure siempre una ventilación suficiente durante el funcionamiento del motor.
- Utilice un sistema de aspiración de gases de escape adecuado cuando arranque o deje en marcha el motor en un espacio cerrado.

- Arrancar el motor y comprobar la estanqueidad.

## Trabajo posterior

- Comprobar el nivel de aceite del motor. (📖 pág. 309)

### 19.4 Comprobar la carrera en vacío en la maneta del embrague

#### Advertencia

**Daños en el embrague** Si la maneta del embrague no tiene carrera en vacío, el embrague empezará a patinar.

- Comprobar la carrera en vacío de la maneta del embrague antes de cada uso de la motocicleta.
- En caso necesario, ajustar la carrera en vacío de la maneta del embrague de acuerdo con las especificaciones.



- Comprobar que la maneta del embrague se mueva con facilidad.
- Colocar el manillar en la posición de marcha recta.
- Accionar la maneta del embrague hasta que se note una resistencia y determinar la carrera en vacío **A**.

Carrera en vacío <b>A</b> en la maneta del embrague	5 mm (0,2 in)
---	---------------

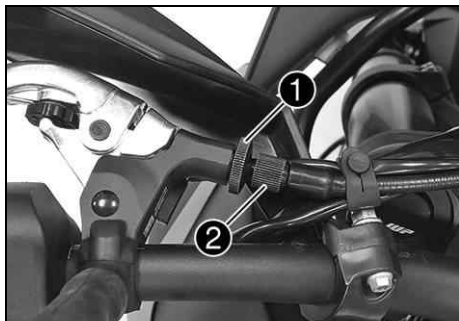
- » Si la carrera en vacío en la maneta del embrague no coincide con el valor prescrito:
  - Ajustar la carrera en vacío en la maneta del embrague. 🛠️ (📖 pág. 318)
- Mover el manillar de un lado a otro en el margen completo de giro.

No está permitido modificar la carrera en vacío en la maneta del embrague.

- » Cuando se modifica la carrera en vacío en la maneta del embrague:
  - Comprobar el tendido del cable bowden del embrague.



## 19.5 Ajustar la carrera en vacío en la maneta del embrague ↩



- Colocar el manillar en la posición de marcha recta.
- Soltar la contratuerca ①.
- Ajustar la carrera en vacío A con el tornillo de ajuste ②.

Prescripción

Carrera en vacío A en la maneta del embrague	5 mm (0,2 in)
--	---------------

- Apretar la contratuerca ①.



## 20.1 Limpiar la motocicleta

---

### Indicación

**Daños materiales** Si se utiliza un limpiador de alta presión de forma incorrecta, se pueden dañar o destruir los componentes.

El agua a alta presión penetraría en los componentes eléctricos, los conectores, los cables bowden, los cojinetes, etc.

Una presión excesiva provoca averías y destroza los componentes.

- No oriente el chorro de agua directamente hacia los componentes eléctricos, los conectores, los cables bowden ni los cojinetes.
- Mantenga una distancia mínima entre la boquilla del limpiador de alta presión y el componente.  
Distancia mínima 60 cm (23,6 in)



### Indicación

**Peligro para el medio ambiente** Los materiales contaminantes provocan daños en el medio ambiente.

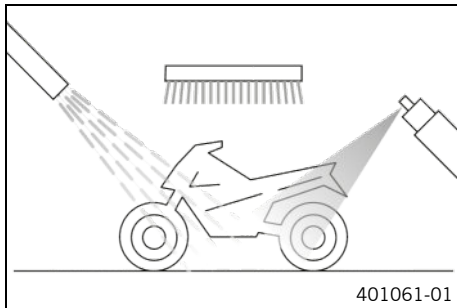
- Los aceites, grasas, filtros, combustibles, productos de limpieza, líquido de frenos, etc., deben eliminarse correctamente y en conformidad con la normativa en vigor.



### Información

Limpiar la motocicleta de manera regular para que conserve su valor y aspecto durante mucho tiempo. Durante la limpieza, evitar que la luz del sol dé directamente en la motocicleta.

---



- Tapar el sistema de escape para evitar que pueda entrar agua al interior.
- En primer lugar, eliminar la suciedad más basta con un chorro de agua suave.
- Rociar los puntos más sucios con un limpiador para motocicletas convencional, utilizando un pincel si fuera necesario.

Agente de limpieza para motocicletas (📖 pág. 364)



### Información

Utilizar agua caliente mezclada con limpiador de motocicletas convencional y una esponja suave. No aplicar el limpiador de motocicletas sobre el vehículo seco, primero debe mojarse siempre con agua. Si el vehículo ha circulado por sal de deshielo, deberá limpiarse con agua fría. El agua caliente potenciaría los efectos de la sal.

- Después de limpiar la motocicleta a fondo con un chorro de agua suave, secarla bien.
- Retirar el tapón de cierre del sistema de escape.



## Advertencia

**Peligro de accidente** La humedad y la suciedad afectan al equipo de frenos.

- Frene varias veces con cuidado para retirar la humedad y la suciedad de las pastillas de freno y los discos de freno.

- Una vez finalizada la limpieza, conducir un breve trayecto hasta que el motor haya alcanzado la temperatura de servicio.



## Información

El calor también hace que se evapore el agua acumulada en los puntos inaccesibles del motor y el equipo de frenos.

- Una vez que se haya enfriado la motocicleta, lubricar todos los puntos de apoyo y de deslizamiento.
- Limpiar la cadena. (📖 pág. 192)
- Tratar las piezas metálicas que no tengan recubrimiento con medio anticorrosivo (excepto los discos de freno y el sistema de escape).

Producto de conservación para pintura, metal y plástico  
(📖 pág. 365)

- Tratar las piezas pintadas con un producto de cuidado de pintura no agresivo.

Perfect Finish y pulimento de alto brillo para pintura (📖 pág. 365)



### Información

No pulir las piezas de plástico que son mate cuando la motocicleta está recién salida de fábrica, ya que la calidad del material podría verse gravemente afectada.

- Las piezas de plástico y con recubrimiento de polvo deben tratarse siempre con productos de cuidado y limpieza no agresivos.

Limpiador especial para pintura mate y brillante, piezas metálicas y de plástico (📖 pág. 365)

- Aplicar aceite a la cerradura del encendido y del manillar, a la cerradura de la tapa del depósito de combustible y al cierre del asiento.

Spray de aceite universal (📖 pág. 365)



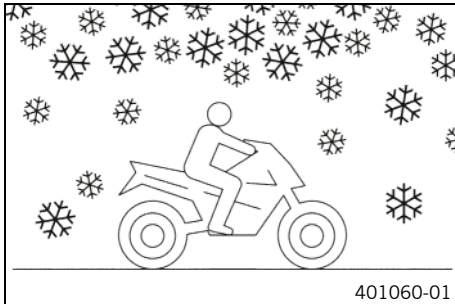


## 20.2 Trabajos de revisión y cuidado para la operación en invierno

### **i** Información

Si se utiliza la motocicleta en invierno hay que contar con que se haya esparcido sal de deshielo en la calzada. Por este motivo, deben tomarse las medidas necesarias para protegerla contra la agresiva sal de deshielo.

Después de circular por carreteras con sal, limpiar el vehículo a fondo con agua fría y secarlo bien. El agua caliente potencia los efectos de la sal.



- Limpiar la motocicleta. (📖 pág. 319)
- Limpiar el equipo de frenos.

### **i** Información

**SIEMPRE** que se termine de circular por calzadas con sal, dejar enfriar las pinzas y pastillas de freno y, sin desmontarlas, limpiarlas a fondo con agua fría y secarlas completamente.

Después de circular por carreteras con sal, limpiar la motocicleta a fondo con agua fría y secarla bien.

- Tratar el motor, el basculante y todas las demás piezas desnudas o galvanizadas (excepto los discos de freno) con un agente protector contra la corrosión con base de cera.



### Información

El agente protector contra la corrosión no puede alcanzar bajo ningún concepto a los discos de freno, puesto que su rendimiento se vería afectado gravemente.

---

- Limpiar la cadena. (📖 pág. 192)

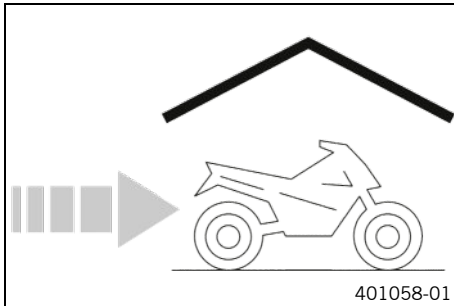


## 21.1 Almacenamiento

### **i** Información

Si no tiene previsto utilizar la motocicleta durante mucho tiempo, deben realizarse o encargarse las actividades siguientes.

Antes de poner fuera de servicio la motocicleta, comprobar que todas las piezas funcionen y no estén desgastadas. Si fuera necesario realizar algún mantenimiento, reparación o modificación, realizarlos mientras la motocicleta esté fuera de servicio (menores volúmenes de trabajo en los talleres). De esta manera se evitarán los tiempos de espera largos que se producen en los talleres al principio de la temporada.



- Al realizar el último repostaje antes de poner fuera de servicio por un tiempo la motocicleta, mezclar aditivo para el combustible.

Aditivo de combustible (📖 pág. 364)

- Repostar combustible. (📖 pág. 175)
- Limpiar la motocicleta. (📖 pág. 319)
- Sustituir el aceite del motor y el filtro de aceite, limpiar los tamices de aceite. 🛠️ (📖 pág. 310)
- Controlar el nivel del líquido refrigerante y la protección anti-congelante. 🛠️
- Comprobar la presión de los neumáticos. (📖 pág. 270)
- Desmontar la batería de 12 V. 🛠️ (📖 pág. 275)

## Prescripción

Temperatura de almacenamiento de la batería de 12 V, sin incidencia directa del sol	0 ... 35 °C (32 ... 95 °F)
---	----------------------------

- Cargar la batería de 12 V. 📖 (📖 pág. 282)
- Estacionar el vehículo en un lugar seco donde no se produzcan cambios de temperatura excesivos.
- Cubrir la motocicleta con una lona o una manta transpirable.

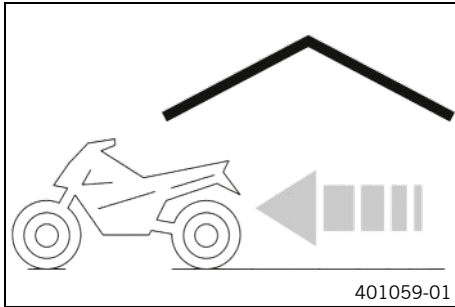


### Información

No utilizar materiales no transpirables bajo ningún concepto, puesto que la humedad quedaría atrapada y se formaría corrosión.

Resulta muy perjudicial poner en marcha el motor solo brevemente cuando la motocicleta está fuera de servicio. Debido a que el motor no tiene tiempo de calentarse suficientemente, el vapor de agua que se genera durante la combustión se condensa y provoca oxidación en las válvulas y en el sistema de escape.

## 21.2 Puesta en servicio después de un período de almacenamiento



- Bajar la motocicleta del caballete de montaje delantero. (🔧 pág. 187)
- Bajar la motocicleta del soporte de elevación trasero. (🔧 pág. 184)
- Montar la batería de 12 V. ⚡ (🔧 pág. 279)
- Ajustar la fecha y la hora.
- Realizar los trabajos de inspección y cuidado antes de cada puesta en servicio. (🔧 pág. 157)
- Realizar un recorrido de prueba.



## 22 DIAGNÓSTICO DEL FALLO

Avería	Possible causa	Medida
El motor no gira al accionar el botón de arranque	Errores de manejo	– Seguir los pasos para arrancar el motor. (📖 pág. 158)
	Batería de 12 V descargada	– Cargar la batería de 12 V. 🛡️ (📖 pág. 282) – Comprobar la corriente de reposo. 🛡️
	Fusible <b>1</b> , <b>2</b> o <b>3</b> fundido	– Sustituir los fusibles de los distintos consumidores eléctricos. (📖 pág. 291)
	El fusible principal se ha fundido	– Sustituir el fusible principal. (📖 pág. 286)
	No hay ninguna conexión a masa	– Controlar la conexión a masa.
El motor solo gira cuando está apretada la maneta del embrague	Hay una marcha acoplada	– Poner la caja de cambios en posición de ralentí <b>N</b> .
	Hay puesta una marcha y el caballete lateral está extendido	– Poner la caja de cambios en posición de ralentí <b>N</b> .
El motor gira, pero no arranca	Errores de manejo	– Seguir los pasos para arrancar el motor. (📖 pág. 158)
	Fusible <b>3</b> fundido	– Sustituir los fusibles de los distintos consumidores eléctricos. (📖 pág. 291)
	Acoplamiento de cierre rápido no montado	– Montar acoplamiento de cierre rápido.

Avería	Posible causa	Medida
El motor gira, pero no arranca	Error en la inyección electrónica de combustible	– Leer la memoria de errores con la herramienta de diagnóstico KTM. 🐛
	Puño del acelerador accionado al arrancar el motor	– <b>NO</b> acelerar al arrancar. – Seguir los pasos para arrancar el motor. (📖 pág. 158)
El motor tiene poca potencia	Mucha suciedad en el filtro de aire	– Desmontar el filtro de aire. 🐛 – Montar el filtro de aire. 🐛
	El filtro de combustible está muy sucio	– Comprobar la presión del combustible. 🐛
	Error en la inyección electrónica de combustible	– Leer la memoria de errores con la herramienta de diagnóstico KTM. 🐛
El motor se calienta excesivamente	Falta de líquido refrigerante en el sistema de refrigeración	– Controlar la hermeticidad del sistema de refrigeración. 🐛 – Comprobar el nivel de líquido refrigerante del depósito de compensación. (📖 pág. 301)
	Las láminas del radiador están muy sucias	– Limpiar las láminas del radiador.
	Se forma espuma en el sistema de refrigeración	– Vaciar el líquido refrigerante. 🐛 – Llenar/purgar el sistema de refrigeración. 🐛

## 22 DIAGNÓSTICO DEL FALLO

Avería	Posible causa	Medida
El motor se calienta excesivamente	Manguera del radiador doblada o deteriorada	– Sustituir la manguera del radiador. 🛠️
	Termostato defectuoso	– Controlar el termostato. 🛠️
	Fusible <b>4</b> fundido	– Sustituir los fusibles de los distintos consumidores eléctricos. (📖 pág. 291)
	Avería en el sistema del ventilador del radiador	– Controlar el sistema del ventilador del radiador. 🛠️
El testigo de control de fallo de funcionamiento se ilumina o parpadea	Error en la inyección electrónica de combustible	– Leer la memoria de errores con la herramienta de diagnóstico KTM. 🛠️
El testigo de control del ralentí <b>N</b> no se ilumina cuando el cambio de marchas está en posición de ralentí	Sensor de detección de marchas no programado	– Leer la memoria de errores con la herramienta de diagnóstico KTM. 🛠️
El motor se apaga durante la marcha	Falta de combustible	– Reponer combustible. (📖 pág. 175)
	Fusible <b>1, 2 o 3</b> fundido	– Sustituir los fusibles de los distintos consumidores eléctricos. (📖 pág. 291)
El testigo de aviso del ABS se ilumina	Fusible del ABS fundido	– Sustituir los fusibles del ABS. (📖 pág. 288)
	Mucha diferencia entre el régimen de revoluciones de las ruedas delantera y trasera	– Parar, desconectar el encendido y arrancar de nuevo.



Avería	Posible causa	Medida
El testigo de aviso del ABS se ilumina	Fallo de funcionamiento del ABS	– Leer la memoria de errores del ABS con la herramienta de diagnóstico de KTM. 🛠️
Consumo de aceite elevado	La manguera del respiradero del motor está doblada	– Tender la manguera del respiradero sin dobleces, o sustituirla.
	El nivel del aceite del motor es demasiado alto	– Comprobar el nivel de aceite del motor. (📖 pág. 309)
	La viscosidad del aceite del motor es insuficiente	– Sustituir el aceite del motor y el filtro de aceite, limpiar los tamices de aceite. 🛠️ (📖 pág. 310)
El faro y la luz de posición no funcionan	Fusible <b>6</b> fundido	– Sustituir los fusibles de los distintos consumidores eléctricos. (📖 pág. 291)
Los intermitentes, la luz de freno y la bocina no funcionan	Fusible <b>5</b> fundido	– Sustituir los fusibles de los distintos consumidores eléctricos. (📖 pág. 291)
No se muestra la hora o es incorrecta	Fusible <b>1</b> fundido	– Sustituir los fusibles de los distintos consumidores eléctricos. (📖 pág. 291)
Batería de 12 V descargada	No se ha desconectado el encendido al estacionar el vehículo	– Cargar la batería de 12 V. 🛠️ (📖 pág. 282)
	El alternador no carga la batería de 12 V	– Comprobar la tensión de carga. 🛠️

## 22 DIAGNÓSTICO DEL FALLO

Avería	Posible causa	Medida
No se muestra nada en el display del cuadro de instrumentos	Fusible 1 o 2 fundido	<ul style="list-style-type: none"><li data-bbox="989 137 1452 199">– Sustituir los fusibles de los distintos consumidores eléctricos. (📖 pág. 291)</li><li data-bbox="989 204 1452 232">– Ajustar la fecha y la hora.</li></ul>

**23.1 Motor**

Tipo constructivo	Motor de 2 cilindros en línea de 4 tiempos, refrigerado por agua
Cilindrada	799 cm <sup>3</sup> (48,76 cu in)
Carrera	65,7 mm (2,587 in)
Diámetro	88 mm (3,46 in)
Relación de compresión	12,7:1
Distribución	DOHC, 4 válvulas por cilindro controladas mediante un balancín de un solo brazo, accionamiento mediante cadena
Diámetro de la válvula de admisión	36 mm (1,42 in)
Diámetro de la válvula de escape	29 mm (1,14 in)
Juego de las válvulas en frío	
Admisión con: 20 °C (68 °F)	0,10 ... 0,15 mm (0,0039 ... 0,0059 in)
Escape con: 20 °C (68 °F)	0,15 ... 0,20 mm (0,0059 ... 0,0079 in)
Cojinete del cigüeñal	Cojinete deslizante
Cojinete de la biela	Cojinete deslizante
Pistón	Aleación, forjada
Segmentos	1 segmento de compresión, 1 segmento raspador, 1 anillo de engrase con muelle de manguera
Lubricación del motor	Lubricación de cárter semiseco con 2 bombas trocoi-dales

Transmisión primaria	39:75
Embrague	Embrague Antihopping en baño de aceite/con accionamiento mecánico
Caja de cambios	Cambio de garras de 6 velocidades
Desmultiplicación del cambio	
1.ª marcha	13:37
2.ª marcha	17:34
3.ª marcha	20:31
4.ª marcha	22:28
5.ª marcha	24:26
6.ª marcha	23:22
Preparación de la mezcla	Inyección electrónica de combustible
Equipo de encendido	Equipo de encendido con regulación electrónica sin contactos, ajuste digital del encendido
Alternador	12 V, 400 W
Bujía	NGK LMAR9AI-10
Distancia entre electrodos en la bujía	1,0 mm (0,039 in)
Refrigeración	Refrigeración por líquido, circulación permanente del líquido refrigerante mediante una bomba de agua
Régimen de ralentí	1.400 rpm
Ayuda para el arranque	Motor de arranque

**23.2 Pares de apriete del motor**

Tapón roscado del orificio de salida de la bomba de agua	<b>EJOTALtracs®Plus</b> 60x14	8 Nm (5,9 lbf ft)	<b>Loctite®243™</b>
Tornillo de la tubuladura de escape de aire	<b>EJOTALtracs®</b> M6x12	8 Nm (5,9 lbf ft)	<b>Loctite®243™</b>
Abrazadera para mangueras en la brida de aspiración	M4	2,5 Nm (1,84 lbf ft)	
Chiclé del respiradero del motor	M5	2 Nm (1,5 lbf ft)	<b>Loctite®243™</b>
Demás tornillos del motor	M5	6 Nm (4,4 lbf ft)	
Eyector de aceite para la refrigeración del pistón	M5	2 Nm (1,5 lbf ft)	<b>Loctite®243™</b>
Eyectores de aceite en la culata	M5	2 Nm (1,5 lbf ft)	<b>Loctite®243™</b>
Tornillo de la carcasa del termostato	M5	6 Nm (4,4 lbf ft)	<b>Loctite®243™</b>
Tornillo de la chapa de sujeción del barrilete selector	M5	6 Nm (4,4 lbf ft)	<b>Loctite®243™</b>
Tornillo de la placa de presión	M5	3 Nm (2,2 lbf ft)	<b>Loctite®243™</b>
Tornillo de la tapa del filtro de aceite	M5	6 Nm (4,4 lbf ft)	

## 23 DATOS TÉCNICOS

Tornillo del seguro axial del balancín de un solo brazo	M5	6 Nm (4,4 lbf ft)	<b>Loctite®243™</b>
Tornillo del sensor de detección de marchas	M5	6 Nm (4,4 lbf ft)	<b>Loctite®243™</b>
Tornillo del sensor de revoluciones del cigüeñal	M5	6 Nm (4,4 lbf ft)	<b>Loctite®243™</b>
Tornillo del sensor del árbol de mando del cambio	M5	6 Nm (4,4 lbf ft)	<b>Loctite®243™</b>
Demás tornillos del motor	M6	10 Nm (7,4 lbf ft)	
Tornillo de enclavamiento de cambio	M6	10 Nm (7,4 lbf ft)	<b>Loctite®243™</b>
Tornillo de la bandeja de aceite	M6x30	10 Nm (7,4 lbf ft)	
Tornillo de la bandeja de aceite	M6x35	10 Nm (7,4 lbf ft)	
Tornillo de la bobina de encendido	M6	8 Nm (5,9 lbf ft)	
Tornillo de la carcasa del motor	M6x30	12 Nm (8,9 lbf ft)	
Tornillo de la carcasa del motor	M6x60	12 Nm (8,9 lbf ft)	
Tornillo de la culata	M6	10 Nm (7,4 lbf ft)	
Tornillo de la chapa de sujeción del árbol de mando del cambio	M6	10 Nm (7,4 lbf ft)	<b>Loctite®243™</b>
Tornillo de la chapa de sujeción del cable bowden del embrague	M6	10 Nm (7,4 lbf ft)	<b>Loctite®243™</b>
Tornillo de la maneta de embrague	M6	10 Nm (7,4 lbf ft)	<b>Loctite®243™</b>

Tornillo de la palanca de enclavamiento	M6	10 Nm (7,4 lbf ft)	<b>Loctite®243™</b>
Tornillo de la tapa de la bomba de aceite	M6	10 Nm (7,4 lbf ft)	<b>Loctite®243™</b>
Tornillo de la tapa de la bomba de agua	M6	10 Nm (7,4 lbf ft)	<b>Loctite®243™</b>
Tornillo de la tapa de las válvulas	M6	10 Nm (7,4 lbf ft)	
Tornillo de la tapa del alternador	M6x30	10 Nm (7,4 lbf ft)	
Tornillo de la tapa del alternador	M6x35	10 Nm (7,4 lbf ft)	
Tornillo de la tapa del embrague	M6	10 Nm (7,4 lbf ft)	
Tornillo de la unidad de la bomba de aceite	M6	10 Nm (7,4 lbf ft)	
Tornillo del alojamiento de la cadena de distribución	M6	10 Nm (7,4 lbf ft)	
Tornillo del anillo del piñón libre	M6	14 Nm (10,3 lbf ft)	<b>Loctite®243™</b>
Tornillo del carril de guiado superior	M6	8 Nm (5,9 lbf ft)	<b>Loctite®243™</b>
Tornillo del estátor	M6	10 Nm (7,4 lbf ft)	<b>Loctite®243™</b>
Tornillo del intercambiador de calor	M6	10 Nm (7,4 lbf ft)	<b>Loctite®243™</b>
Tornillo del motor de arranque	M6	10 Nm (7,4 lbf ft)	

## 23 DATOS TÉCNICOS

Tornillo del pedal de cambio	M6	14 Nm (10,3 lbf ft) <b>Loctite®243™</b>
Tornillo del piñón de la bomba de agua	M6	10 Nm (7,4 lbf ft) <b>Loctite®243™</b>
Tornillo del resorte del embrague	M6	10 Nm (7,4 lbf ft)
Tornillo del soporte del cojinete del árbol primario	M6	10 Nm (7,4 lbf ft) <b>Loctite®243™</b>
Tornillo del torreón del árbol de levas	M6	10 Nm (7,4 lbf ft)
Tornillo del torreón del cojinete del eje de equilibrado	M6	12 Nm (8,9 lbf ft)
Tuerca del cable del motor de arranque	M6	5 Nm (3,7 lbf ft)
Demás tornillos del motor	M8	20 Nm (14,8 lbf ft)
Espárrago de la brida del equipo de escape	M8	15 Nm (11,1 lbf ft) <b>Loctite®243™</b>
Eyector de aceite para la lubricación del embrague	M8	5 Nm (3,7 lbf ft) <b>Loctite®243™</b>
Tapón roscado del tornillo de bloqueo	M8	15 Nm (11,1 lbf ft)
Tornillo de la carcasa del motor	M8x45	25 Nm (18,4 lbf ft) Apoyo de tornillo engrasado



Tornillo de la carcasa del motor	M8x55	25 Nm (18,4 lbf ft) Apoyo de tornillo engrasado
Tornillo de la carcasa del motor	M8x65	25 Nm (18,4 lbf ft) Apoyo de tornillo engrasado
Tornillo de la carcasa del motor	M8x90	25 Nm (18,4 lbf ft) Apoyo de tornillo engrasado
Tornillo del carril de tensado	M8	15 Nm (11,1 lbf ft) <b>Loctite®243™</b>
Tornillo del cojinete de la biela	M8	1.ª etapa 5 Nm (3,7 lbf ft) 2.ª etapa 15 Nm (11,1 lbf ft) 3.ª etapa 90° Collarín y rosca engrasados
Tornillo del piñón intermedio de la bomba de aceite	M8	15 Nm (11,1 lbf ft) <b>Loctite®243™</b>
Tuerca de la brida del equipo de escape	M8	15 Nm (11,1 lbf ft) Pasta de cobre
Bujía	M10	11 Nm (8,1 lbf ft)
Interruptor de presión de aceite	M10x1	10 Nm (7,4 lbf ft)
Tapón roscado del eje de balancines	M10x1	10 Nm (7,4 lbf ft)

## 23 DATOS TÉCNICOS

Tapón roscado del orificio de engrase del alojamiento de la cadena de distribución	M10x1	12 Nm (8,9 lbf ft) <b>Loctite®243™</b>
Tapón roscado del torreón	M10x1	12 Nm (8,9 lbf ft) <b>Loctite®243™</b>
Tornillo para desbloqueo del tensor de la cadena de distribución	M10x1	10 Nm (7,4 lbf ft)
Sensor de temperatura del líquido refrigerante	M10x1,25	10 Nm (7,4 lbf ft)
Tornillo de la culata	M10x1,25	Secuencia de apriete: Tener en cuenta el orden de apriete. 1.ª etapa 5 Nm (3,7 lbf ft) 2.ª etapa 15 Nm (11,1 lbf ft) 3.ª etapa 90° 4.ª etapa 90° Collarín engrasado/rosca lubricada
Tapón roscado de la salida de aceite de la culata	M12x1,5	15 Nm (11,1 lbf ft)
Tornillo del rotor	M12x1,5	90 Nm (66,4 lbf ft) Rosca engrasada

Tapón roscado del revestimiento de agua	M16x1,5	20 Nm (14,8 lbf ft)
Tapón roscado del tamiz de aceite	M20x1,5	20 Nm (14,8 lbf ft)
Tuerca del disco de arrastre del embrague	M20x1,5	120 Nm (88,5 lbf ft) <b>Loctite®243™</b>
Tuerca del piñón de la cadena	M20x1,5	100 Nm (73,8 lbf ft) <b>Loctite®243™</b>
Tapón roscado de la tapa del alternador	M24x1,5	8 Nm (5,9 lbf ft)
Tapón roscado del tensor de la cadena de distribución	M24x1,5	25 Nm (18,4 lbf ft)

### 23.3 Cantidades de llenado

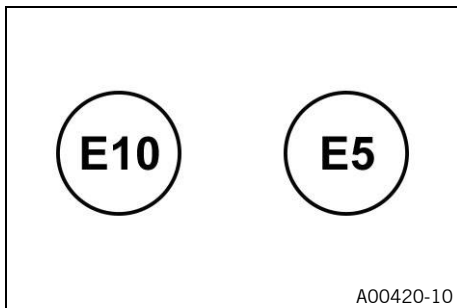
#### 23.3.1 Aceite del motor

Aceite del motor	2,8 l (3 qt.)	Aceite del motor (SAE 10W/50) (📖 pág. 361)
------------------	---------------	---

#### 23.3.2 Líquido refrigerante

Líquido refrigerante	1,60 l (1,69 qt.)	Líquido refrigerante (📖 pág. 363)
----------------------	-------------------	-----------------------------------

## 23.3.3 Combustible



Tener en cuenta la marca en los surtidores de gasolina de la UE.

Reserva de combustible aprox.	3 l (3 qt.)	
Capacidad total del depósito de combustible aprox.	20 l (5,3 US gal)	Gasolina súper sin plomo (95 octanos / RON 95 / PON 91) (📖 pág. 362)

## 23.4 Tren de rodaje

Chasis	Bastidor de tubo de celosía formado por tubos de acero al cromo y molibdeno, con recubrimiento polvo
Horquilla	<b>WP Suspension APEX 3043 Split</b>
Amortiguador	<b>WP Suspension APEX 3146</b>
Recorrido de la suspensión (EU/CN/IN)	

Delante	200 mm (7,87 in)
Detrás	200 mm (7,87 in)
Recorrido de la suspensión (ASEAN/PH)	
Delante	175 mm (6,89 in)
Detrás	175 mm (6,89 in)
Equipo de frenos	
Delante	Freno de doble disco con pinzas de cuatro émbolos atornilladas en sentido radial; discos de freno con apoyo flotante
Detrás	Freno monodisco con pinza de dos émbolos, disco de freno con apoyo flotante
Diámetro de los discos de freno	
Delante	320 mm (12,6 in)
Detrás	260 mm (10,24 in)
Límite de desgaste de los discos de freno	
Delante	4,5 mm (0,177 in)
Detrás	4,5 mm (0,177 in)
Presión de los neumáticos solo/con acompañante	
Delante	2,4 bar (35 psi)
Detrás	2,4 bar (35 psi)
Presión de los neumáticos con carga útil completa	
Delante	2,6 bar (38 psi)

## 23 DATOS TÉCNICOS

Detrás	2,9 bar (42 psi)
Transmisión secundaria	16:45
Cadena	Anillo X 5/8 x 1/4" (520)
Ángulo de la dirección	64,1°
Distancia entre ejes (EU/CN/IN)	1.509 mm (59,41 in)
Distancia entre ejes (ASEAN/PH)	1.500 mm (59,06 in)
Altura del asiento sin carga (EU/CN/IN)	
Posición inferior	830 mm (32,68 in)
Posición superior	850 mm (33,46 in)
Altura del asiento sin carga (ASEAN/PH)	
Posición inferior	805 mm (31,69 in)
Posición superior	825 mm (32,48 in)
Altura libre sobre el suelo sin carga (EU/CN/IN)	233 mm (9,17 in)
Altura libre sobre el suelo sin carga (ASEAN/PH)	208 mm (8,19 in)
Peso sin combustible aprox.	196 kg (432 lb.)
Carga máxima admisible del eje delantero	175 kg (386 lb.)
Carga máxima admisible sobre el eje trasero	275 kg (606 lb.)
Peso máximo admisible	450 kg (992 lb.)

**23.5 Sistema eléctrico**

Batería de 12 V	HTZ12A-BS	Tensión de la batería: 12 V Capacidad nominal: 10 Ah No precisa mantenimiento
Fusible	75011088010	10 A
Fusible	75011088015	15 A
Fusible	75011088025	25 A
Fusible	58011109130	30 A
Luz de cruce/luz de carretera	LED	
Luz diurna/luz de posición	LED	
Iluminación del cuadro de instrumentos y testigos de control	LED	
Intermitente	LED	
Luz de freno/piloto trasero	LED	
Alumbrado de la matrícula	LED	

## 23.6 Neumáticos

Validez	Neumático delantero	Neumático trasero
(790 Adventure EU/ASEAN/IN/PH)	<b>90/90 - 21 M/C 54V M+S TL</b> Avon TrailRider	<b>150/70 R 18 M/C 70V M+S TL</b> Avon TrailRider
Los neumáticos indicados representan uno de los posibles neumáticos de serie. Encontrará más información en la sección "Servicio" en: <a href="http://www.ktm.com">http://www.ktm.com</a>		

## 23.7 Horquilla

Referencia de la horquilla (EU/CN/IN)	05.58.6S.29
Referencia de la horquilla (ASEAN/PH)	0635C129T301112
Horquilla	<b>WP Suspension APEX 3043 Split</b>
Índice de amortiguación	
Medio (estándar)	6,5 N/mm (37,1 lb/in)
Longitud de la horquilla (EU/CN/IN)	855 mm (33,66 in)
Longitud del muelle con casquillo(s) de pretensado (EU/CN/IN)	485,5 mm (19,114 in)
Longitud de la horquilla (ASEAN/PH)	828 mm (32,6 in)
Longitud del muelle con casquillo(s) de pretensado (ASEAN/PH)	458,5 mm (18,051 in)



Aceite por botella de la horquilla	480 ± 5 ml (16,23 ± 0,17 fl. oz.)	Aceite para la horquilla (SAE 4) (48601166S1) (📖 pág. 361)
------------------------------------	-----------------------------------	--

## 23.8 Amortiguador

Número de artículo del amortiguador (EU/CN/IN)	01.58.4S.29
Número de artículo del amortiguador (ASEAN/PH)	01.58.4S.36
Amortiguador	<b>WP Suspension APEX 3146</b>
Pretensado del muelle	
Estándar	3 clics
Carga útil máxima	10 clics
Longitud de montaje (EU/CN/IN)	364 mm (14,33 in)
Longitud del muelle (EU/CN/IN)	200 mm (7,87 in)
Constante elástica (EU/CN/IN)	
Medio (estándar)	115 N/mm (657 lb/in)
Presión del gas	20 bar (290 psi)
Longitud de montaje (ASEAN/PH)	355,5 mm (13,996 in)
Longitud del muelle (ASEAN/PH)	193,5 mm (7,618 in)
Constante elástica (ASEAN/PH)	
Media (estándar)	130 N/mm (742 lb/in)
Aceite del amortiguador	Aceite del amortiguador (SAE 2,5) (50180751S1) (📖 pág. 361)

## 23.9 Pares de apriete del tren de rodaje

Resto de tornillos del tren de rodaje	<b>EJOTPT®</b> K45x12	1 Nm (0,7 lbf ft)
Resto de tornillos del tren de rodaje	<b>EJOTPT®</b> K50x12	1 Nm (0,7 lbf ft)
Resto de tornillos del tren de rodaje	<b>EJOTPT®</b> K50x14	1 Nm (0,7 lbf ft)
Resto de tornillos del tren de rodaje	<b>EJOTPT®</b> K50x16	2 Nm (1,5 lbf ft)
Resto de tornillos del tren de rodaje	<b>EJOTPT®</b> K50x18	2 Nm (1,5 lbf ft)
Tornillo del piloto trasero	<b>EJOT DELTA PT®</b> 45x12-Z	1,5 Nm (1,11 lbf ft)
Tuerca de la válvula	ISO 10V2	12 Nm (8,9 lbf ft) <b>Loctite®2701™</b>
Resto de tornillos del tren de rodaje	M4	3 Nm (2,2 lbf ft)
Resto de tuercas del tren de rodaje	M4	3 Nm (2,2 lbf ft)
Tornillo del puño fijo izquierdo	M4	3 Nm (2,2 lbf ft)
Resto de tornillos del tren de rodaje	M5	5 Nm (3,7 lbf ft)
Resto de tuercas del tren de rodaje	M5	5 Nm (3,7 lbf ft)
Tornillo de la caja del filtro de aire	M5	3 Nm (2,2 lbf ft)

Tornillo de la cubierta del piñón de la cadena	M5	5 Nm (3,7 lbf ft)	<b>Loctite®243™</b>
Tornillo de la chapa de protección térmica	M5	5 Nm (3,7 lbf ft)	<b>Loctite®243™</b>
Tornillo de la parte trasera inferior	M5	3 Nm (2,2 lbf ft)	
Tornillo de la pieza de sujeción de la placa de matrícula	M5	5 Nm (3,7 lbf ft)	<b>Loctite®243™</b>
Tornillo del cable del motor de arranque	M5	3 Nm (2,2 lbf ft)	
Tornillo del carenado	M5	3 Nm (2,2 lbf ft)	
Tornillo del cuadro de instrumentos	M5	4 Nm (3 lbf ft)	
Tornillo del depósito de compensación del líquido de frenos del freno trasero	M5	5 Nm (3,7 lbf ft)	<b>Loctite®243™</b>
Tornillo del estribo del pedal del freno	M5	5 Nm (3,7 lbf ft)	<b>Loctite®243™</b>
Tornillo del guardabarros	M5x12	5 Nm (3,7 lbf ft)	
Tornillo del guardabarros	M5x17	5 Nm (3,7 lbf ft)	
Tornillo del interruptor combinado derecho	M5	5 Nm (3,7 lbf ft)	
Tornillo del interruptor combinado izquierdo	M5	2 Nm (1,5 lbf ft)	

## 23 DATOS TÉCNICOS

Tornillo del puño del acelerador	M5	3,5 Nm (2,58 lbf ft)
Tornillo del sensor del caballete lateral	M5	2 Nm (1,5 lbf ft) <b>Loctite®243™</b>
Tornillo del soporte de la conducción del líquido de frenos a la horquilla	M5	1 Nm (0,7 lbf ft)
Resto de tornillos del tren de rodaje	M6	10 Nm (7,4 lbf ft)
Resto de tuercas del tren de rodaje	M6	10 Nm (7,4 lbf ft)
Tornillo de la abrazadera del colector	M6	8 Nm (5,9 lbf ft) Pasta de cobre
Tornillo de la cerradura de encendido (tornillo desechable)	M6	Apretar hasta que se rompa la cabeza. <b>Loctite®243™</b>
Tornillo de la cubierta del faro	M6	10 Nm (7,4 lbf ft) <b>Loctite®243™</b>
Tornillo de la guarnición del embrague	M6	5 Nm (3,7 lbf ft)
Tornillo de la guarnición del freno de mano	M6	5 Nm (3,7 lbf ft)
Tornillo de la sujeción de la cubierta de la batería	M6	3 Nm (2,2 lbf ft)
Tornillo de la sujeción del asiento	M6	5 Nm (3,7 lbf ft)

Tornillo de la sujeción del radiador inferior	M6	5 Nm (3,7 lbf ft)	
Tornillo de la sujeción del spoiler del depósito de combustible	M6	3 Nm (2,2 lbf ft)	
Tornillo de la varilla del cambio	M6	10 Nm (7,4 lbf ft)	<b>Loctite®243™</b>
Tornillo del apoyo transversal en la parte posterior	M6x13	10 Nm (7,4 lbf ft)	<b>Loctite®243™</b>
Tornillo del apoyo transversal en la parte posterior	M6x12	6 Nm (4,4 lbf ft)	<b>Loctite®243™</b>
Tornillo del cable de masa en el chasis	M6	6 Nm (4,4 lbf ft)	
Tornillo del cable de masa en el motor de arranque	M6	10 Nm (7,4 lbf ft)	
Tornillo del carenado del depósito de combustible	M6x12	8 Nm (5,9 lbf ft)	
Tornillo del carenado del depósito de combustible	M6x18	5 Nm (3,7 lbf ft)	<b>Loctite®243™</b>
Tornillo del cierre del asiento	M6	10 Nm (7,4 lbf ft)	<b>Loctite®243™</b>
Tornillo del cilindro del freno de pedal	M6	10 Nm (7,4 lbf ft)	<b>Loctite®243™</b>
Tornillo del disco de freno delantero	M6	14 Nm (10,3 lbf ft)	<b>Loctite®243™</b>

## 23 DATOS TÉCNICOS

Tornillo del disco de freno trasero	M6	14 Nm (10,3 lbf ft) <b>Loctite®243™</b>
Tornillo del estribo de sujeción de la batería	M6	4,5 Nm (3,32 lbf ft)
Tornillo del filtro de carbón activo en la chapa de sujeción	M6	8 Nm (5,9 lbf ft)
Tornillo del polo de la batería	M6	4,5 Nm (3,32 lbf ft)
Tornillo del protector del motor	M6x8	8 Nm (5,9 lbf ft)
Tornillo del protector del motor	M6x10	10 Nm (7,4 lbf ft) <b>Loctite®243™</b>
Tornillo del reenvío del árbol de mando del cambio en el árbol de mando del cambio	M6	10 Nm (7,4 lbf ft) <b>Loctite®243™</b>
Tornillo del sensor de inclinación	M6	5 Nm (3,7 lbf ft)
Tornillo del sensor de número de revoluciones de la rueda delantera	M6	6 Nm (4,4 lbf ft)
Tornillo del sensor de número de revoluciones de la rueda trasera	M6	6 Nm (4,4 lbf ft)
Tornillo del soporte magnético del caballete lateral	M6	2 Nm (1,5 lbf ft) <b>Loctite®243™</b>
Tornillo del soporte trasero del reposapiés	M6	9 Nm (6,6 lbf ft) <b>Loctite®243™</b>

Tornillo del spoiler del depósito de combustible	M6	5 Nm (3,7 lbf ft)
Tuerca de la maneta del freno de mano	M6	Aplicar el par de apriete en la tuerca. 10 Nm (7,4 lbf ft)
Tuerca de la varilla del cambio	M6	6 Nm (4,4 lbf ft)
Tuerca de la varilla del cambio	M6LH	6 Nm (4,4 lbf ft)
Tuerca del vástago de presión del pedal del freno	M6	6 Nm (4,4 lbf ft)
Unión roscada del carenado del depósito de combustible	M6	5 Nm (3,7 lbf ft) <b>Loctite®243™</b>
Perno de la pinza del freno trasera	M8	22 Nm (16,2 lbf ft) <b>Loctite®243™</b>
Pernos de sujeción de las pastillas de freno	M8	10 Nm (7,4 lbf ft)
Resto de tornillos del tren de rodaje	M8	25 Nm (18,4 lbf ft)
Resto de tuercas del tren de rodaje	M8	25 Nm (18,4 lbf ft)
Tornillo de la brida del manillar	M8	20 Nm (14,8 lbf ft)
Tornillo de la chapa portamuelleres de la consola del caballete lateral	M8	15 Nm (11,1 lbf ft) <b>Loctite®2701™</b>
Tornillo de la fijación del silenciador	M8	15 Nm (11,1 lbf ft)

## 23 DATOS TÉCNICOS

Tornillo de la tija inferior de la horquilla	M8	12 Nm (8,9 lbf ft)	
Tornillo de la tija superior	M8	15 Nm (11,1 lbf ft)	
Tornillo del amortiguador de la dirección en el soporte	M8	8 Nm (5,9 lbf ft)	<b>Loctite®243™</b>
Tornillo del amortiguador de la dirección en la tija de la horquilla	M8	8 Nm (5,9 lbf ft)	<b>Loctite®243™</b>
Tornillo del asidero	M8	25 Nm (18,4 lbf ft)	<b>Loctite®243™</b>
Tornillo del chasis del protector del motor	M8	25 Nm (18,4 lbf ft)	<b>Loctite®243™</b>
Tornillo del muelle del pedal del freno	M8	12 Nm (8,9 lbf ft)	<b>Loctite®2701™</b>
Tornillo del pedal de cambio	M8	25 Nm (18,4 lbf ft)	<b>Loctite®2701™</b>
Tornillo del portarruedas	M8	15 Nm (11,1 lbf ft)	
Tornillo del presilenciador al chasis	M8	25 Nm (18,4 lbf ft)	<b>Loctite®243™</b>
Tornillo del soporte de conexión del soporte del motor	M8	25 Nm (18,4 lbf ft)	<b>Loctite®243™</b>
Tornillo del soporte del asiento del acompañante	M8	25 Nm (18,4 lbf ft)	<b>Loctite®243™</b>



Tornillo del soporte del reposapiés detrás	M8	25 Nm (18,4 lbf ft) <b>Loctite®243™</b>
Tornillo del subchasis	M8	25 Nm (18,4 lbf ft) <b>Loctite®243™</b>
Tornillo del tubo de la tija de la horquilla	M8	20 Nm (14,8 lbf ft) <b>Loctite®243™</b>
Tuerca del colector en la culata	M8	Apretar las tuercas uniformemente. Tener cuidado de no doblar la chapa. 20 Nm (14,8 lbf ft) Pasta de cobre
Tuerca del tornillo de la corona de la cadena	M8	35 Nm (25,8 lbf ft) <b>Loctite®2701™</b>
Unión roscada del pedal del freno	M8	25 Nm (18,4 lbf ft) <b>Loctite®2701™</b>
Resto de tornillos del tren de rodaje	M10	45 Nm (33,2 lbf ft)
Resto de tuercas del tren de rodaje	M10	45 Nm (33,2 lbf ft)
Tornillo de soporte del motor	M10	45 Nm (33,2 lbf ft) <b>Loctite®243™</b>
Tornillo del alojamiento del manillar	M10	45 Nm (33,2 lbf ft) <b>Loctite®243™</b>
Tornillo del caballete lateral	M10	40 Nm (29,5 lbf ft) <b>Loctite®243™</b>

## 23 DATOS TÉCNICOS

Tornillo del soporte del reposapiés delantero	M10x30	45 Nm (33,2 lbf ft) <b>Loctite®243™</b>
Tornillo del soporte del reposapiés delantero	M10x40	45 Nm (33,2 lbf ft) <b>Loctite®243™</b>
Tornillo del soporte del reposapiés delantero	M10x65	45 Nm (33,2 lbf ft) <b>Loctite®243™</b>
Tornillo del subchasis	M10	50 Nm (36,9 lbf ft) <b>Loctite®243™</b>
Tornillo hueco del tubo del freno	M10x1	25 Nm (18,4 lbf ft)
Tornillo de la pinza del freno delantero	M10x1,25	45 Nm (33,2 lbf ft) <b>Loctite®243™</b>
Tornillo del perno del basculante	M12	100 Nm (73,8 lbf ft)
Tornillo inferior del amortiguador	M12	80 Nm (59 lbf ft) <b>Loctite®2701™</b>
Tornillo superior del amortiguador	M12	80 Nm (59 lbf ft) <b>Loctite®2701™</b>
Sonda lambda	M18x1,5	50 Nm (36,9 lbf ft)
Tornillo de ajuste del basculante	M20LHx1,5	10 Nm (7,4 lbf ft)
Tornillo de la pipa de la dirección	M25x1,5	18 Nm (13,3 lbf ft)
Tornillo del eje de la rueda delantera	M25x1,5	45 Nm (33,2 lbf ft) Rosca engrasada

Tuerca del eje de la rueda trasera	M25x1,5	90 Nm (66,4 lbf ft) Rosca y superficie de apoyo del eje de la rueda engrasadas
------------------------------------	---------	--

## 24.1 Declaraciones de conformidad



### Información

Las funciones y el equipamiento dependen del modelo y puede que no se incluyan todos los equipos de radio y ámbitos de aplicación especificados.

Por la presente, **JNS Instruments Ltd.** declara que el tipo de equipo de radio **252M1100** cumple con las directivas pertinentes. El texto completo de la declaración de conformidad está disponible en la siguiente dirección de internet.

Página web de la certificación: <http://www.ktm.com/252m1100>

Por la presente, **KTM AG** declara que el tipo de equipo de radio **Immo641** cumple con las directivas pertinentes. El texto completo de la declaración de conformidad está disponible en la siguiente dirección de internet.

Página web de la certificación: <http://www.ktm.com/immo641>

Por la presente, **Schrader Electronics Ltd** declara que el tipo de equipo de radio **Tyre Pressure Monitoring System** cumple con las directivas pertinentes. El texto completo de la declaración de conformidad está disponible en la siguiente dirección de internet.

Página web de la certificación: <http://www.ktm.com/tpms>



## 24.2 Declaraciones de conformidad específicas del país

Immo641



**CNC** COMISIÓN NACIONAL  
DE COMUNICACIONES  
H-21170

TRA  
REGISTERED No:  
ER63251/18  
DEALER No:  
DA74519/18

Complies with  
IMDA Standards  
DA103787

ictQATAR  
Type Approval reg. No.:  
CRA/SA/2018/R-7050

RTIKTM18-0315, KTM, Minda Immo641  
La operación de este equipo está sujeta a las siguientes dos condiciones: (1) es posible que este equipo o dispositivo no cause interferencia perjudicial y (2) este equipo o dispositivo debe aceptar cualquier interferencia, incluyendo la que pueda causar su operación no deseada.

57743/SDPPI/2018  
PLG ID: 7757



Company Name: KTM AG  
Equipment Name: Immobilizer System  
Model Name: Minda Immo641  
Manufactured Date:  
Manufacturer / Country: Minda Corporation Limited / India

R-R-KTM-MindaImmo641



UA.TR.109

Israel 51-65016

מדובר זה מסדר מרישיון הפעלה אחרות.  
המטרה אסור לשימוש למתן שירות לצד ב'.  
אסור להחליף אנטנת המכשיר המקוריית.  
אסור לעשות במכשיר כל שינוי טכני.

This product contains radio equipment (125 kHz transmitter) which is conform with the regulations for communications equipment (extremely low-power radio station) specified in article 6, paragraph 1 of the Radio Law Enforcement Regulations.

This product does not need an Israeli wireless operation license.  
It is forbidden to use this product for service to third party.  
It is forbidden to replace the original antenna  
It is forbidden to make any technical change in this product.

AGREE PAR L'ANRT MAROC  
Numéro d'agrément: MR 16565 ANRT 2018  
Date d'agrément: 15/05/2018

**ANATEL**  
Agência Nacional de Telecomunicações  
03469-18-11400

"Este equipamento opera em caráter secundário, isto é, não tem direito a proteção contra interferência prejudicial, mesmo de estações do mesmo tipo, e não pode causar interferência a sistemas operando em caráter primário."

V01514-01

**Aceite del amortiguador (SAE 2,5) (50180751S1)****Norma / clasificación**

- SAE (📖 pág. 366) (SAE 2,5)

**Prescripción**

- Hay que utilizar exclusivamente aceites conformes con la norma indicada (consultar las indicaciones en la etiqueta del recipiente), que posean las propiedades exigidas.

**Aceite del motor (SAE 10W/50)****Norma / clasificación**

- JASO T903 MA2 (📖 pág. 366)
- SAE (📖 pág. 366) (SAE 10W/50)

**Prescripción**

- Hay que utilizar exclusivamente aceites del motor conformes con la norma indicada (consultar las indicaciones en la etiqueta del recipiente), que posean las propiedades exigidas.

Aceite completamente sintético para el motor

**Proveedor recomendado****MOTOREX®**

- Power Synt 4T

**Aceite para la horquilla (SAE 4) (48601166S1)****Norma / clasificación**

- SAE (📖 pág. 366) (SAE 4)

## Prescripción

- Utilizar exclusivamente aceites conformes con la norma indicada (consultar las indicaciones en la etiqueta del recipiente) y que posean las propiedades exigidas.

## Gasolina súper sin plomo (95 octanos / RON 95 / PON 91)

### Norma / clasificación

- DIN EN 228 (95 octanos / RON 95 / PON 91)

### Prescripción

- Utilice únicamente gasolina súper sin plomo en conformidad con la norma indicada o equivalente.
- Una proporción de hasta el 10 % de etanol (combustible E10) no supone ningún problema.



### Información

**No** utilice combustibles a base de metanol (p. ej. M15, M85, M100) ni con una proporción de etanol superior al 10 % (p. ej. E15, E25, E85, E100).

## Líquido de frenos DOT 4 / DOT 5.1

### Norma / clasificación

- DOT

### Prescripción

- Hay que utilizar exclusivamente líquido de frenos conforme con la norma indicada (consultar las indicaciones en la etiqueta del recipiente), que posea las propiedades exigidas.

### Proveedor recomendado

#### Castrol

- **REACT PERFORMANCE DOT 4**



## MOTOREX®

- Brake Fluid DOT 5.1

### Líquido refrigerante

#### Prescripción

- Utilice únicamente líquido refrigerante de alta calidad sin silicato con aditivo anticorrosión para motores de aluminio. Los anticongelantes de calidad inferior e inadecuados producen corrosión, sedimentos y espuma.
- No utilice agua pura, puesto que los requisitos, como la protección anticorrosión y las propiedades de lubricación, solo se satisfacen con el líquido refrigerante.
- Utilice exclusivamente líquido refrigerante que sea conforme con las especificaciones indicadas (véanse las indicaciones del recipiente) y que posea las propiedades exigidas.

Protección anticongelante como mínimo hasta	-25 °C (-13 °F)
---	-----------------

El porcentaje de mezcla se debe adaptar a la protección anticongelante necesaria. Utilice agua destilada si el líquido refrigerante debe diluirse.

Se recomienda el uso de líquido refrigerante premezclado.

Preste atención a las indicaciones del fabricante del líquido refrigerante respecto a la protección anticongelante, la dilución y la miscibilidad (compatibilidad) con otros líquidos refrigerantes.

#### Proveedor recomendado

## MOTOREX®

- COOLANT M3.0

## **Aditivo de combustible**

Proveedor recomendado

**MOTOREX®**

- Fuel Stabilizer

## **Agente de limpieza para cadenas**

Proveedor recomendado

**MOTOREX®**

- Chain Clean

## **Agente de limpieza para motocicletas**

Proveedor recomendado

**MOTOREX®**

- Moto Clean

## **Espray para cadenas Street**

Prescripción

Proveedor recomendado

**MOTOREX®**

- Chainlube Road Strong

**Grasa de larga duración**

Proveedor recomendado

**MOTOREX®**

- Bike Grease 2000

**Limpiador especial para pintura mate y brillante, piezas metálicas y de plástico**

Proveedor recomendado

**MOTOREX®**

- Quick Cleaner

**Perfect Finish y pulimento de alto brillo para pintura**

Proveedor recomendado

**MOTOREX®**

- Moto Shine

**Producto de conservación para pintura, metal y plástico**

Proveedor recomendado

**MOTOREX®**

- Moto Protect

**Spray de aceite universal**

Proveedor recomendado

**MOTOREX®**

- Joker 440 Synthetic

### SAE

Las clases de viscosidad SAE fueron definidas por la Society of Automotive Engineers, y se utilizan para clasificar los aceites según su viscosidad. La viscosidad describe solamente una propiedad del aceite, y no es un indicador para su calidad.

### JASO T903 MA2

A causa de las distintas tendencias en el desarrollo técnico, se precisa una especificación técnica propia para las motocicletas: la norma **JASO T903 MA2**.

Anteriormente, en las motocicletas se utilizaba el aceite del motor de los turismos, ya que no existía una especificación propia para las motocicletas.

Si se exigen intervalos de mantenimiento largos para los motores de los turismos, los motores de las motocicletas logran un alto rendimiento a altas revoluciones.

En la mayoría de los motores para motocicletas, la caja de cambios y del embrague se lubrican con el mismo aceite.

La norma **JASO T903 MA2** tiene en cuenta estos requisitos específicos.


MTC en curvas	Control de tracción de la motocicleta (Motorcycle Traction Control)	Función adicional del control del motor que reduce el par motor si la rueda trasera gira en vacío
OBD	Diagnóstico de a bordo	Sistema del vehículo que controla los parámetros especificados del sistema electrónico del vehículo.
-	KTM MY RIDE	Sistema para la comunicación por radio con teléfonos móviles y auriculares compatibles para telefonía y audio
DRL	Luz diurna (Daytime Running Light)	Luz que aumenta la visibilidad del vehículo durante el día pero que, al contrario que la luz nocturna, no está enfocada y no ilumina la calzada
-	Quickshifter +	Función del sistema electrónico del motor para cambiar a una marcha más larga y más corta sin accionar el embrague
ABS	Sistema antibloqueo	Sistema de seguridad que evita que las ruedas se bloqueen al avanzar en línea recta sin la influencia de fuerzas laterales
TPMS	Sistema de control de la presión de los neumáticos (Tire Pressure Monitoring System)	Sistema de seguridad, que mediante sensores en los neumáticos controla la presión de los neumáticos y se la indica al conductor

## 29 ÍNDICE DE ABREVIATURAS

aprox.	aproximadamente
ART. N.º	Número de artículo
etc.	etcétera
Nº	Número
p.ej.	por ejemplo
v.	véase






## 30.1 Símbolos rojos

Los símbolos rojos muestran una situación de conducción que requiere una intervención inmediata.

	El testigo de aviso de la presión de aceite se ilumina en rojo – La presión de aceite es demasiado baja. Detener el vehículo inmediatamente respetando las normas de tráfico y apagar el motor.
---	---





## 30.2 Símbolos amarillos y naranjas

Los símbolos amarillos y naranjas señalizan un error que requiere tomar medidas rápidamente. Los símbolos amarillos y naranjas también muestran las ayudas de conducción que están activas.

	El testigo de control de fallo de funcionamiento se ilumina en amarillo – El OBD ha detectado un fallo de funcionamiento en el sistema electrónico del vehículo. Estacionar respetando las normas de tráfico y contactar con un taller especializado autorizado por KTM.
	El testigo de aviso del ABS se ilumina/parpadea en amarillo – Mensaje de estado o de error del ABS. El testigo de aviso del ABS parpadea si el modo de ABS <b>Offroad</b> está activado.
	El testigo de control TC se ilumina/parpadea en amarillo – <b>MTC</b> (🗨️ pág. 306) no está activado o ya está actuando. El testigo de control TC también se ilumina cuando se detecta un fallo. Contactar con un taller especializado autorizado de KTM. El testigo de control TC parpadea cuando <b>MTC</b> interviene activamente.
	El testigo de control del regulador de velocidad (opcional) se ilumina en amarillo – La función del regulador de velocidad está activada, pero la regulación de velocidad no está activa.
	El testigo de aviso general se ilumina en amarillo – Se ha detectado una advertencia/un aviso relativo a la seguridad de funcionamiento. También se visualiza en el display.

## 30.3 Símbolos verdes y azules

Los símbolos verdes y azules representan información.

	El testigo de control de los intermitentes parpadea en color verde al mismo ritmo que los intermitentes – El intermitente está activado.
	El testigo de control del ralentí se ilumina en verde – La caja de cambios está en posición de ralentí.
	El testigo de control del regulador de velocidad (opcional) se ilumina en verde – La función del regulador de velocidad está activada y la regulación de velocidad está activa.
	El testigo de control de la luz de carretera se ilumina en azul – La luz de carretera está activada.



<b>A</b>	
<b>ABS</b> .....	236
<b>ACC1</b>	
Delante .....	299
Detrás .....	299
<b>ACC2</b>	
Delante .....	299
Detrás .....	299
<b>Accesorios</b> .....	21
<b>Aceite del motor</b>	
Rellenar .....	314
Sustituir .....	310
<b>Agentes de servicio</b> .....	21
<b>Almacenamiento</b> .....	325
<b>Amortiguador</b>	
Ajustar el pretensado del muelle .....	182
<b>Arrancar el motor</b> .....	158
<b>Asideros</b> .....	59
<b>Asiento del acompañante</b>	
Montar .....	189
Quitar .....	188

<b>Asiento del conductor</b>	
Ajustar .....	136
Montar .....	191
Quitar .....	190

<b>Aviso de hielo en la calzada</b> .....	68
---	----

<b>B</b>	
<b>Batería de 12 V</b>	
Cargar .....	282
Desmontar .....	275
Montar .....	279

<b>Botellas de la horquilla</b>	
Limpiar los manguitos guardapolvo .....	221

<b>Botón de arranque</b> .....	41
<b>Botón de la bocina</b> .....	41

<b>C</b>	
<b>Caballote lateral</b> .....	63

<b>Cadena</b>	
Comprobar .....	198
Controlar la suciedad .....	192
Limpiar .....	192

<b>Cambiar de marcha</b> .....	162
--------------------------------	-----

<b>Cantidad de llenado</b>	
Aceite del motor .....	313, 341

Combustible . . . . .	177, 342	<b>Compartimento de almacenamiento de la derecha</b>	
Líquido refrigerante . . . . .	341	Abrir . . . . .	55
<b>Carenado del depósito de combustible derecho</b>		Cerrar . . . . .	57
Desmontar . . . . .	228	<b>Compartimento de almacenamiento de la izquierda</b>	
Montar . . . . .	229	Abrir . . . . .	52
<b>Carenado del depósito de combustible izquierdo</b>		Cerrar . . . . .	54
Desmontar . . . . .	225	<b>Conducir . . . . .</b>	<b>162</b>
Montar . . . . .	226	Ponerse en marcha . . . . .	160
<b>Carenado lateral derecho</b>		<b>Conector de diagnóstico . . . . .</b>	298
Desmontar . . . . .	205	<b>Control de tracción de la motocicleta . . . . .</b>	306
Montar . . . . .	206	<b>Corona de la cadena</b>	
<b>Carenado lateral izquierdo</b>		Comprobar . . . . .	198
Desmontar . . . . .	203	<b>Cuadro de instrumentos . . . . .</b>	<b>64-135</b>
Montar . . . . .	204	<b>ABS . . . . .</b>	116
<b>Carrera en vacío en la maneta del embrague</b>		Activación y prueba . . . . .	64
Ajustar . . . . .	318	Adaptación del deslizamiento (opcional) . . . . .	307
Comprobar . . . . .	316	Advertencias . . . . .	67
<b>Cerradura de encendido . . . . .</b>	42	<b>Audio . . . . .</b>	91
<b>Cerradura del manillar . . . . .</b>	42	Aviso de hielo en la calzada . . . . .	68
<b>Cierre del asiento . . . . .</b>	60	<b>Bluetooth (opcional) . . . . .</b>	122
<b>Compartimento de almacenamiento bajo el asiento del acompañante</b>		Display . . . . .	74
Abrir . . . . .	49	Display RALLY (opcional) . . . . .	76
Cerrar . . . . .	51	<b>Display Theme . . . . .</b>	123
		<b>Distance . . . . .</b>	131

<b>DRL</b> .....	129	<b>MTC</b> .....	115
<b>Extra Functions</b> .....	135	Navegación .....	93
<b>Favorites</b> .....	119	<b>Pairing</b> .....	97
<b>Fuel Cons</b> .....	132	<b>Phone</b> .....	98
<b>General Info</b> .....	105	<b>Quick Selector 1</b> .....	120
<b>Headset</b> .....	100	<b>Quick Selector 2</b> .....	121
Hora .....	86	<b>Quick Shift+</b> (opcional) .....	118
Indicador de la temperatura del líquido refrige- rante .....	82	<b>Rally</b> (opcional) .....	113
Indicador de temperatura de aire ambiente ..	86	Recomendación para cambiar de marcha ....	78
Indicador del nivel de combustible .....	84	Régimen de revoluciones .....	77
Indicador del regulador de velocidad (opcional)	80	<b>Ride Mode</b> .....	111, 305
Indicador <b>ABS</b> .....	81	<b>Service</b> .....	134
Indicador <b>Favorites</b> .....	87	<b>Settings</b> .....	118
Indicador <b>MTC</b> .....	82	Setup de navegación .....	94
Indicador <b>Navigation</b> .....	88	Telefonía .....	103
Indicador <b>Quick Selector 1</b> .....	87	<b>Temperature</b> .....	132
Indicador <b>Quick Selector 2</b> .....	88	Testigos de control .....	70
Indicador <b>Ride</b> .....	81	<b>Throttle Response</b> (opcional) .....	113, 308
<b>KTM MY RIDE</b> .....	90	<b>TPMS</b> .....	108
<b>Language</b> .....	133	<b>Trip 1</b> .....	106
<b>Leave Rally</b> (opcional) .....	114	<b>Trip 2</b> .....	107
Menú .....	89	<b>Trips/Data</b> .....	104
Modo de día/noche .....	66	<b>Units</b> .....	131
<b>Motorcycle</b> .....	115	Velocímetro .....	79
		Visión general .....	64

Volumen .....	95	<b>Discos de freno</b>	
<b>Warning</b> .....	110	Comprobar .....	239
<b>Cubierta de la batería</b>		<b>E</b>	
Desmontar .....	207	<b>Equipaje</b> .....	154
Montar .....	208	<b>Equipo de frenos</b> .....	236-250
<b>D</b>		<b>Estacionar</b> .....	172
<b>Datos técnicos</b>		<b>Estado de los neumáticos</b>	
Amortiguador .....	347	Comprobar .....	267
Cantidades de llenado .....	341	<b>Estribo del pedal del freno</b>	
Horquilla .....	346	Ajustar .....	145
Motor .....	333-357	<b>F</b>	
Neumáticos .....	346	<b>Faro</b>	
Pares de apriete del motor .....	335	Ajustar la distancia de alumbrado .....	296
Pares de apriete del tren de rodaje .....	348	Comprobar el reglaje .....	295
Sistema eléctrico .....	345	Luz diurna .....	274
Tren de rodaje .....	342	<b>Filtro de aceite</b>	
<b>Declaraciones de conformidad</b> .....	<b>358-360</b>	Sustituir .....	310
Específicas del país .....	360	<b>Frenar</b> .....	169
<b>Definición del uso</b> .....	13	<b>Frenos</b> .....	169
<b>Detenerse</b> .....	172	<b>Fusible</b>	
<b>Diagnóstico del fallo</b> .....	328-332	Sustituir en los distintos consumidores	
<b>Dirección</b>		eléctricos .....	291
Bloquear .....	43		
Desbloquear .....	44		

<b>Fusible principal</b>	
Sustituir	286

<b>Fusibles del ABS</b>	
Sustituir	288

## G

<b>Garantía</b>	21
<b>Garantía legal</b>	21

<b>Gomas amortiguadoras del cubo de la rueda trasera</b>	
Comprobar	264

<b>Grifos de gasolina</b>	49
---------------------------	----

<b>Guardabarros delantero</b>	
Desmontar	219
Montar	220

## H

<b>Herramienta de a bordo</b>	58
-------------------------------	----

<b>Hora</b>	
Ajustar	126

## I

<b>Imágenes</b>	22
-----------------	----

<b>Interruptor combinado</b>	
Visión general	35

<b>Interruptor de los intermitentes</b>	40
---	----

<b>Interruptor de parada de emergencia</b>	41
--	----

<b>Interruptores</b>	
En la parte derecha del manillar	41
En la parte izquierda del manillar	34

## L

<b>Líquido de frenos</b>	
Rellenar en el freno de la rueda delantera	241
Rellenar en el freno trasero	247

## M

<b>Mando combinado</b>	34
------------------------	----

<b>Mando de las luces</b>	35
---------------------------	----

<b>Maneta del embrague</b>	33
Ajustar la posición básica	143

<b>Maneta del freno de mano</b>	33
Ajustar la posición básica	144

<b>Manual de instrucciones</b>	19
--------------------------------	----

<b>Medio ambiente</b>	19
-----------------------	----

<b>Medios auxiliares</b>	21
--------------------------	----

<b>Motocicleta</b>	
Bajar del caballete de montaje delantero	187
Bajar del soporte de elevación trasero	184
Levantar con el caballete de montaje delantero	185
Levantar con el soporte de elevación trasero	184

Limpiar .....	319
<b>Motor</b>	
Rodaje .....	153
<b>MTC en curvas</b> .....	306
<b>N</b>	
<b>Nivel de aceite del motor</b>	
Comprobar .....	309
<b>Nivel de líquido de frenos</b>	
Comprobar en el freno de la rueda delantera .	240
Controlar en el freno trasero .....	246
<b>Nivel de líquido refrigerante</b>	
Controlar en el depósito de compensación . .	301
Corregir en el depósito de compensación . . .	303
<b>Normas de trabajo</b> .....	18
<b>Número de artículo del amortiguador</b> .....	31
<b>Número de artículo del amortiguador de la dirección</b>	32
<b>Número de identificación del vehículo</b> .....	28
<b>Número de la llave</b> .....	30
<b>Número del motor</b> .....	30
<b>O</b>	
<b>Operación en invierno</b>	
Trabajos de revisión y cuidado .....	323

## P

### Parabrisas

Ajustar .....	141
Desmontar .....	223
Montar .....	224

### Pastillas de freno

Comprobar en el freno de la rueda delantera .	244
Controlar en el freno trasero .....	250

### Pedal de cambio .....

<b>61</b>	
Ajustar la posición básica .....	149
Controlar la posición básica .....	148

### Pedal del freno .....

<b>62</b>	
Ajustar la posición básica .....	146
Comprobar la carrera en vacío .....	245

### Piñón de la cadena

Comprobar .....	198
-----------------	-----

### Placa de características .....

### Placa portaequipaje .....

### Posición del manillar .....

Ajustar .....	138
---------------	-----

### Presión de los neumáticos

Comprobar .....	270
-----------------	-----

### Programa de servicio .....

178-181

<b>Protector del motor</b>	
Desmontar . . . . .	231
Montar . . . . .	233
<b>Puesta en servicio</b>	
Después de un período de almacenamiento . . . . .	327
Instrucciones para la primera puesta en servicio . . . . .	151
Trabajos de inspección y cuidado antes de cada puesta en servicio . . . . .	157
<b>Puño del acelerador</b> . . . . .	34
<b>Q</b>	
<b>Quickshifter +</b> . . . . .	161
<b>R</b>	
<b>Recambios</b> . . . . .	21
<b>Referencia de la horquilla</b> . . . . .	31
<b>Regulador de velocidad</b>	
Manejo . . . . .	36
<b>Reposapiés del acompañante</b> . . . . .	61
<b>Repostar</b>	
Combustible . . . . .	175
<b>Ropa de protección</b> . . . . .	18
<b>Rueda delantera</b>	
Desmontar . . . . .	251
Montar . . . . .	254
<b>Rueda trasera</b>	
Desmontar . . . . .	259
Montar . . . . .	261
<b>S</b>	
<b>Seguridad de funcionamiento</b> . . . . .	17
<b>Servicio</b> . . . . .	22
<b>Servicio de atención al cliente</b> . . . . .	23
<b>Sistema antibloqueo</b> . . . . .	236
<b>Sistema de neumáticos sin cámara</b> . . . . .	272
<b>Sistema de refrigeración</b> . . . . .	300
<b>Spoiler del depósito de combustible derecho</b>	
Desmontar . . . . .	214
Montar . . . . .	217
<b>Spoiler del depósito de combustible izquierdo</b>	
Desmontar . . . . .	209
Montar . . . . .	212
<b>Spray reparador de pinchazos</b>	
Utilización . . . . .	273
<b>T</b>	
<b>Tamices de aceite</b>	
Limpiar . . . . .	310

<b>Tapón del depósito de combustible</b>	
Abrir . . . . .	45
Cerrar . . . . .	47
<b>Tensión de la cadena</b>	
Ajustar . . . . .	196
Comprobar . . . . .	194
<b>Tensión de los radios</b>	
Comprobar . . . . .	271
<b>Testigos de control</b> . . . . .	70
<b>Toma de corriente de accesorios eléctricos</b> . . . . .	44
<b>Transporte</b> . . . . .	174
<b>U</b>	
<b>Uso conforme a lo previsto</b> . . . . .	13
<b>Uso indebido</b> . . . . .	13
<b>V</b>	
<b>Vehículo con carga</b> . . . . .	154
<b>Vista del vehículo</b>	
Frontal izquierda . . . . .	24
Trasera derecha . . . . .	26



**READY TO RACE**  
» [www.ktm.com](http://www.ktm.com)



3214098es

01/2020

The KTM logo, consisting of the letters 'KTM' in a bold, italicized, sans-serif font, set against an orange background.

**KTM Sportmotorcycle GmbH**  
3230 Mattighofen/Austria  
<http://www.ktm.com>



Foto: Mitterbauer/KISKA/KTM



READY TO RACE

» [www.ktm.com/co](http://www.ktm.com/co)

# MANUAL DE GARANTÍA

ALTA GAMA



DESCUBRE MÁS DEL MUNDO NARANJA EN:

[www.ktm.com/co](http://www.ktm.com/co) » **KTM** Colombia » **KTM\_Colombia**

Línea gratuita nacional: 018000 520090

Conoce lo que hacemos por el progreso de los colombianos en [www.autecosocial.com](http://www.autecosocial.com)



## Anexo Información de seguridad

Verifique la carátula de este manual para conocer cuál de los siguientes dispositivos de seguridad posee su vehículo.



Sistema diseñado para evitar que las ruedas se bloqueen al frenar de forma brusca mientras se circula en línea recta, el sistema regula automáticamente la fuerza de frenado.

Aunque el sistema ABS proporciona estabilidad al detenerse, recuerde las siguientes características:

- \* Para frenar de forma eficaz, deje de acelerar y utilice la leva de freno delantero y el pedal de freno trasero simultáneamente, de la misma manera que en el sistema de frenos de una motocicleta convencional
- \* El ABS no puede compensar las condiciones adversas de la carretera, un error de juicio o un uso incorrecto de los frenos.



Sistema diseñado para que una vez se ponga el motor en marcha, la luz principal de la farola se encienda automáticamente.

Este sistema garantiza una mayor visibilidad del vehículo para los demás actores viales.



Sistema de iluminación LED, el cual se enciende automáticamente al girar el interruptor de encendido a "ON".

Mientras la farola principal esté apagada, la luz LED alumbrará intensamente, si se enciende la farola principal, la luz LED se atenuará automáticamente.

No se recomienda dejar el interruptor de encendido en "ON" mientras el motor no esté en funcionamiento porque la batería se drenará prematuramente.



Todos los derechos reservados. No se permite la reproducción total o parcial de este libro, en ninguna forma o por ningún medio, ya sea electrónico o mecánico, incluido fotocopiado, sin permiso escrito de Autotécnica Colombiana S.A.S. (Auteco S.A.S.)

Actualizado Mayo 2020



**MANUAL DE GARANTÍA Y MANTENIMIENTO**  
**ALTA GAMA**

## TABLA DE CONTENIDO



Introducción

Muy importante tener en cuenta

Sugerencias para conducir con seguridad

Auteco cuida nuestro planeta

Centros de Servicio Autorizado

Garantía Auteco

¿Qué son las revisiones periódicas?

Cupón de alistamiento

Tarjeta de garantía de la batería

Historial de mantenimiento

Cupones de revisiones y mantenimiento

Revisiones técnicas y de mantenimiento posteriores a la garantía

## INTRODUCCIÓN



¡Felicidades! Usted acaba de adquirir una motocicleta (en adelante el "Vehículo") de marca **KTM** reconocida mundialmente por su altísima calidad y excelentes especificaciones, y ahora en Colombia cuenta con todo el respaldo de Autotecnica Colombiana S.A.S. (en adelante "Auteco" o "la Compañía"). Su nuevo Vehículo es un producto de avanzada ingeniería automotriz, de pruebas exhaustivas y de continuos esfuerzos por lograr confiabilidad, seguridad y alto rendimiento. Estamos seguros de que el Vehículo probará ser digno de su elección y de que usted estará orgulloso de su funcionamiento. Le recomendamos que lea detenidamente el Manual de Instrucciones y el Manual de Garantía antes de conducir su Vehículo, de modo que usted esté completamente familiarizado con la operación apropiada de los controles del Vehículo, sus características, capacidades y limitaciones. Para asegurar una larga vida, sin problemas para su Vehículo, dele el cuidado apropiado y el mantenimiento descrito en el manual de instrucciones y exija siempre repuestos genuinos a su Centro de Servicio Autorizado de KTM. Confíe el mantenimiento y reparaciones solo a los CSA que se indican en este Manual. Nosotros le ofrecemos 10 revisiones de servicio programados para mantener su Vehículo en perfectas condiciones.

Debido a las continuas mejoras en el diseño y en el rendimiento que ocurren durante la producción, en algunos casos pueden existir diferencias menores entre el Vehículo real y las ilustraciones y el texto de este Manual. En caso de que usted desee tener alguna información detallada sobre el Vehículo, consulte al Agente Comercial o concesionario autorizado de Auteco - KTM.

### AUTOTÉCNICA COLOMBIANA S.A.S. - AUTEKO.

Medellín, Colombia  
Línea gratuita nacional  
01 8000 52 00 90  
[servicioalcliente@auteco.com.co](mailto:servicioalcliente@auteco.com.co)  
Página Web:  
[www.auteco.com.co](http://www.auteco.com.co)

## ! IMPORTANTE

El fabricante se reserva el derecho de realizar en cualquier momento, sin obligación de actualizar este folleto, modificaciones en el vehículo, sus partes o accesorios, según pueda ser conveniente y necesario.

## MUY IMPORTANTE TENER EN CUENTA



### DESDE EL PRIMER DÍA.

#### LO FELICITAMOS:

Usted ha adquirido un Vehículo con los últimos avances tecnológicos. Pero su máxima calidad y su inigualada presentación no bastan, si usted no se convierte en un perfecto conductor y presta a su Vehículo los sencillos cuidados y atenciones que requiere.

Con su Vehículo **KTM** y con el respaldo de **Auteco** usted ha pasado al campo de las personas motorizadas; es decir, que gozan de plena libertad para ir donde quieran y cuando quieran, con máxima facilidad y economía. Esto nos complace profundamente y por eso estamos muy interesados en que usted disfrute al máximo su nueva y mejor situación.

Para contribuir a ello, hemos extractado algunas recomendaciones para el buen uso y mantenimiento de su vehículo, de obligatorio cumplimiento:

***Millones de máquinas, como la suya, ruedan por todo el mundo en excelentes condiciones. Y la razón es que tienen un buen propietario. Usted debe y puede serlo.***

### LEA Y ESTUDIE CUIDADOSAMENTE SU "MANUAL DE GARANTÍAS Y DE INSTRUCCIONES" Y SIGA SUS INSTRUCCIONES EXACTA Y OPORTUNAMENTE.

Con ello se habrá creado una nueva y agradable afición, que le evitará pérdidas de tiempo, dinero y bienestar.

### EJERCÍTESE EN ESTAS OPERACIONES, HASTA DOMINARLAS:

- Verificar siempre el nivel de aceite del motor.
- Calibración de presión de aire de las llantas.
- Chequeo de nivel del líquido refrigerante.
- Chequeo de nivel del líquido de frenos mínimo 1 vez a la semana dependiendo de las condiciones de uso y circulación.
- Limpieza de filtro de aire. (Si aplica)

### DURANTE EL DESPEGUE (0 hasta 2.000 km):

Use el acelerador solamente hasta la mitad del recorrido del mismo.

Mantenga solamente la velocidad que le permite el medio acelerador. Si se excede, está forzando perjudicialmente su máquina.

Manténgala liviana no sometiéndola a cargas que le exijan pasar el medio acelerador.

No la someta a cuestas que le exijan más del medio acelerador.



## MUY IMPORTANTE TENER EN CUENTA

Use siempre LOS DOS FRENOS (delantero y trasero) SIMULTÁNEAMENTE. Practique desde el principio hasta que lo haga sin pensarlo. NO USE UNO SOLO. Dedique un rato CADA SEMANA al cuidadoso aseo de su Vehículo y a revisar y ajustar los tornillos y tuercas.

**SI NO ES EXPERTO EN MECÁNICA NO ENSAYE EN SU MÁQUINA: LLÉVELA A UN CENTRO DE SERVICIO AUTORIZADO (CSA).**

Conduzca respetando las normas de tránsito y tenga especial cuidado durante la noche y los días lluviosos.

### **MANTENGA CONSIGO OBLIGATORIAMENTE:**

Licencia de Tránsito  
Licencia de Conducción  
Seguro obligatorio SOAT  
Manual de garantía y de mantenimiento

Casco  
Chaleco reflectivo  
Herramienta de la moto  
Técnico mecánica

### **ES MUY RECOMENDABLE:**

Impermeable  
Chaqueta  
Guantes

Gafas  
Bujía nueva

### **CUANDO SALGA DE VIAJE:**

Inflador de mano  
Parches para llantas tubeless  
Cables pasa corriente  
Medidor de presión de llantas  
Bombillos nuevos  
Otras herramientas



## SUGERENCIAS PARA CONDUCIR CON SEGURIDAD



**Un motociclista inteligente es aquel que quiere seguir disfrutando su pasión por muchos años y por eso, no se arriesga inútilmente. Auteco presenta el top 10 del motociclista seguro.**

- 1.** Use un buen casco de seguridad y manténgalo siempre abrochado. El casco no es únicamente para evitar una infracción de tránsito, use uno que realmente ofrezca protección en caso de un accidente.
- 2.** Maneje a la defensiva, asuma que nadie lo ha visto en la vía para que pueda anticiparse a las emergencias.
- 3.** Nunca adelante entre dos vehículos en movimiento. Cualquier movimiento inesperado de uno de ellos puede hacer que pierda el control de la moto y sufrir un accidente.
- 4.** Evite transitar sobre las líneas y señales blancas y amarillas cuando la vía se encuentre mojada y manténgase atento a los manchones de aceite dejados por otros vehículos.
- 5.** Use siempre las direccionales, stop y luz frontal para indicar a otros conductores cuál será su próxima maniobra, apoyese visualmente en los retrovisores para una conducción más segura y tenga en cuenta que es posible que los objetos se vean más cerca de lo que parecen.
- 6.** Mantenga la presión de aire de las llantas según este Manual. Las llantas con exceso o falta de presión comprometen la adherencia de la moto al piso y hacen que la conducción se vuelva inestable y peligrosa. Además aumenta el consumo de combustible si la presión es baja.
- 7.** Utilice siempre ambos frenos a la hora de detenerse. Recuerde que el freno delantero lleva el 70% de la potencia de frenado y el trasero el 30%. Trate de practicar la maniobra de frenado en una zona segura y despejada para que a la hora de una emergencia, pueda hacerlo sin problemas.
- 8.** Antes de girar o atravesar un cruce, mire a la izquierda, luego a la derecha y nuevamente a la izquierda. Esta maniobra sirve para asegurarse que un vehículo no aparecerá en el último momento.
- 9.** Al adelantar otro vehículo hágalo solamente por la izquierda. Adelantar por la derecha es extremadamente peligroso.
- 10.** Maneje más despacio de lo que su capacidad y la de la moto se lo permita. En caso de una imprudencia de un tercero (otro vehículo, peatones, huecos, etc.) tendrá los reflejos y la potencia extra que se necesita para sortear la situación.



**“ENTREGA LA BATERÍA USADA Y CONTRIBUYE CON EL CUIDADO DEL AMBIENTE”**

**Procedimiento para la devolución de las baterías usadas plomo ácido.**

Su Vehículo recibe alimentación eléctrica a través de una batería de tipo Plomo – Ácido (Pb – Ácido) o de tipo gel de 12 voltios (V). Ella permite que su Vehículo funcione adecuadamente. Para ubicar la batería en su Vehículo refiérase al interior de su Manual para identificar el lugar exacto en el modelo que hoy conduce.

Las baterías tipo Plomo-Ácido son consideradas residuos peligrosos al final de su vida útil, por lo tanto Auteco cuenta con un sistema para la recolección, transporte y correcta disposición de las baterías desechadas. Es su deber hacer parte de este proceso entregando las baterías usadas en los **CSA AUTECO-KTM**.

## AUTECO CUIDA NUESTRO PLANETA



La batería contiene elementos nocivos para la salud (Plomo y Ácido Sulfúrico), por lo tanto usted no debe manipular su contenido. Evite perforarla o incinerarla, ésto puede ser perjudicial para su salud y nocivo para el ambiente. No la deseche junto con los desperdicios domésticos. Entréguela para que sea reciclada en todos los casos.



**PRECAUCIÓN:** No perforo ni incinere la batería

### MEDIDAS DE PRECAUCIÓN A SEGUIR PARA PREVENIR RIESGOS A LA SALUD Y AL AMBIENTE.

Usted como usuario del Vehículo y al portar una batería en ella, según la Res. 0372 del Ministerio de Ambiente y desarrollo sostenible, deberá cooperar con estos mecanismos de recolección y deberá entregar la batería en los Centros de Servicio Autorizado (CSA) de la red, ellos serán centros de acopio autorizados para tal fin. Vea al final de este Manual los Centros de Servicio Autorizado (CSA) en su ciudad.

Contamos con su ayuda para evitar una mala disposición de este desecho peligroso y así evitar deteriorar nuestro ambiente y la salud de los habitantes del planeta.

Para más información ingrese a <https://www.auteco.com.co/auteco-sostenible>. Aquí encontrará toda la información relacionada con el cuidado, correcta utilización, disposición adecuada y el programa de recolección que la compañía actualmente realiza en el país sobre baterías.

## ACEITE DEL MOTOR



### **Aceite del Motor:**

Auteco y KTM le recomienda los siguientes aceites:

### **Conforme con las normas:**

-JASO T903 MA

-SAE

Cross Power 4T (SAE 10W60)

Power Synt 4T (SAE 10W50)

**Nota:** para el procedimiento de verificación de nivel de aceite y cambio de aceite, remítase al **Manual de Instrucciones** donde se encontrará el procedimiento, el tipo de aceite y cantidad recomendada para su Vehículo.

**READY  
TO »  
RACE**

***KTM***

## ¡AHORA Y SIEMPRE CONTIGO!

Tenemos disponible para ti una amplia red de almacenes de repuestos y talleres para que en el momento que lo necesites cuentes con nosotros, como siempre lo has hecho.

**Conoce dónde  
puedes comprar  
tu repuesto**

**Conoce cuáles  
son los talleres  
disponibles**

### Para encontrar los siguientes servicios:

Encuentre en la página web de Auteco una amplia y útil sección con toda la información relacionada con los repuestos y accesorios para todos los productos de las marcas Auteco.

Ingrese al sitio web de repuestos haga click en el vínculo "Repuestos/Accesorios" ubicado en la parte superior derecha de la página [www.auteco.com.co](http://www.auteco.com.co) o ingrese directamente a <https://www.auteco.com.co/posventa/manuales-de-partes-de-vehiculos>

- Descargar los catálogos de partes con el despiece de los vehículos y los códigos de las partes.
- Información del precio público sugerido para los repuestos.
- Actualizaciones técnicas y cambios en las partes.
- Detalles sobre la herramienta especializada para los técnicos de los vehículos.

**CENTROS DE SERVICIOS AUTORIZADO (CSA)**



**RECONOZCA LOS CENTROS  
DE SERVICIO AUTORIZADO EN TODO EL PAÍS**



**Para un buen funcionamiento de su Vehículo y para mantener la validez de la garantía correspondiente, utilice únicamente partes originales y llévela exclusivamente a los Centros de Servicio Autorizados (CSA) Auteco-KTM. Podrá consultar la lista de Centros de Servicio Autorizados (CSA) actualizada, ingresando al siguiente link:**

**<https://www.auteco.com.co/repuestos-originales-para-motos/>**

**NOTA IMPORTANTE:** Para realizar las revisiones y cambios de aceite, refiérase únicamente a las frecuencias establecidas en los cupones de revisión de este Manual de Garantía y Mantenimiento.

---



## GARANTÍA AUTECO



Apreciado cliente, nos es grato comunicarle que sus Vehículos **KTM** listados anteriormente, disfrutan no sólo de la Garantía Legal, sino de una Garantía Suplementaria ofrecida por AUTECO, las cuales, a continuación, pasamos a explicarle.

### GARANTÍA LEGAL

La Garantía Legal cubre los primeros seis (6) meses o seis mil (6.000) kilómetros, lo que primero se cumpla, contados a partir de la entrega del vehículo al primer usuario que la hubiere comprado a un distribuidor autorizado de AUTECO; la garantía ampara su Vehículo contra cualquier defecto de fabricación de las piezas o de montaje de las mismas, y es brindada por Auteco mediante la red de Centros de Servicio Autorizados (CSA) AUTECO - KTM del país.

### GARANTÍA SUPLEMENTARIA

La Garantía Suplementaria, es un período adicional de garantía ofrecido por AUTECO, con características, cobertura y duración especiales y distintas al período de garantía legal de seis (6) meses o seis mil (6.000)

kilómetros. Esta garantía suplementaria de DIECIOCHO (18) meses más, sin límite de kilómetros, comenzará a correr al día siguiente al de la expiración del término de la garantía legal.

Lo anterior significa que, al comprar su Vehículo nuevo en AUTECO, éste contará con una Garantía Legal y una Garantía Suplementaria, por lo que usted disfrutará del servicio de AUTECO durante un lapso total de VEINTICUATRO (24) meses, sin límite de kilómetros, en las condiciones anotadas en este Manual.

La Garantía Suplementaria otorgada gratuitamente luego de la terminación de la Garantía Legal, comprende exclusivamente el cambio o reparación, sin costo, de las piezas afectadas, así como el trabajo requerido para efectuar la reparación, todo ello de acuerdo con el concepto técnico mecánico emitido por el personal de la ensambladora o su delegado, en el que se diagnostique un defecto de fabricación de la pieza o de montaje de la misma, que tenga que ver con la calidad e idoneidad del vehículo. Por lo tanto, esta Garantía Suplementaria gratuita se circunscribe a lo aquí contemplado exclusivamente. Ninguna otra actuación o intervención

diferente a lo contemplado en este párrafo está incluida en esta Garantía Suplementaria.

Para hacer efectiva la Garantía Suplementaria, el Vehículo deberá haber asistido oportunamente a todas las revisiones técnicas obligatorias estipuladas en este Manual.

En las revisiones técnicas obligatorias usted, como usuario, solo tiene que asumir el costo de las partes que por su uso sufren un desgaste natural, tal como se detallan expresamente en el título de EXCLUSIONES, y los costos de la mano de obra, necesaria para efectuar la reparación o cambio de dichas piezas, a excepción de las revisiones que en los cupones del presente Manual se establezcan como gratuitas.

Tanto la Garantía Legal como la Suplementaria, son válidas en el territorio Nacional, es decir, que todo usuario tiene derecho a exigir la aplicación de la garantía en cualquiera de los CSA que se indican en este manual sin importar el lugar en donde hubiere adquirido el Vehículo.

Si durante el período de la Garantía Legal o de la Suplementaria, el propietario de la moto cambia de ciudad de residencia en Colombia, seguirá teniendo los

mismos derechos que hubiere adquirido con el agente comercial y/o concesionario de AUTEKO que le hubiere vendido la moto. Le bastará con presentar este Manual para tener derecho a la misma. Esta garantía, demuestra la confianza y respaldo que la ensambladora genera para sus productos.

Si el usuario no presenta este Manual o copia de la factura, el Centro de Servicio Autorizado (CSA) deberá verificar en el sistema de AUTEKO, con base en la matrícula del Vehículo y en el kilometraje que marque el velocímetro u otras características de las partes del vehículo que pueden evidenciar los datos relativos al recorrido, si el Vehículo aún se encuentra dentro del periodo de garantía. En el caso de que el propietario perdiera el Manual, deberá solicitar un duplicado del mismo, mediante el formato establecido para tal fin, el cual se encuentra en todos los CSA del país. Dicho evento no eximirá al usuario de realizar oportunamente las revisiones técnicas obligatorias para que sean efectivas las garantías tanto Legal como Suplementaria, contenidas en este Manual.

## **REQUISITOS PARA QUE LAS GARANTÍAS LEGAL Y SUPLEMENTARIA SEAN EFECTIVAS:**

- 1.** Dar aviso inmediato sobre la falla detectada a uno de los CSA que se indican en este manual y poner a disposición de este, en el menor tiempo posible, su vehículo para la revisión y reparación del mismo.
- 2.** Presentar oportunamente el Vehículo para que le sean efectuadas correctamente todas las revisiones técnicas obligatorias correspondientes a los kilometrajes establecidos en este Manual. Se debe tener en cuenta que se permite un margen de más o menos doscientos cincuenta (250) kilómetros para asistir a cada revisión, a excepción de la primera, en la cual se permite un margen de más o menos cien (100) kilómetros.
- 3.** Conocer y seguir al pie de la letra todas las recomendaciones contenidas en este Manual, para el buen uso del vehículo.

## **EXCEPCIONES A LAS GARANTÍAS LEGAL Y SUPLEMENTARIA:**

Tanto la Ensambladora, como los Agentes Comerciales y/o Concesionarios y los CSA, quedarán libres de toda responsabilidad y exentos de la aplicación de las garantías Legal y Suplementaria, cuando:

- 1.** El vehículo haya sido intervenido fuera de la red autorizada por AUTEKO o cuando hayan sido cambiadas las piezas originales de la moto por otras no genuinas; esto es, no producidas por el fabricante original del Vehículo.
- 2.** Cuando ocurra una falla en el motor por no rellenar oportunamente el nivel de aceite, conforme lo indicado en el presente Manual.
- 3.** Cuando el Vehículo haya sido usado sin seguir las recomendaciones para su despegue y uso dadas en este Manual.
- 4.** Cuando la avería se haya producido por maniobras incorrectas o accidentes causados por su propietario, conductor o por terceros.
- 5.** Cuando ocurra cualquier daño ocasionado por incendio, choque (no atribuibles a defectos del Vehículo), robo o por otra fuerza mayor.

6. Cuando se hayan efectuado alteraciones en los mecanismos o partes originales del Vehículo.
7. Cuando el propietario no esté cumpliendo o no haya cumplido con llevar su moto a la totalidad de revisiones técnicas indicadas en el presente manual, dentro del kilometraje requerido, según se señala en el mismo.
8. Cuando el Vehículo haya sido utilizado en competencias deportivas en alquiler, o como Vehículo de prueba o aprendizaje de conductores.
9. Cuando haya cualquier daño causado por combustible o lubricación no recomendado por AUTECO.
10. Cuando, por exceso de suciedad se genere alguna avería.

**EXCLUSIONES:** Se encuentran excluidas tanto de la garantía legal como de la suplementaria, las siguientes partes (la lista que se anota a continuación es taxativa y no enunciativa, por lo cual, las partes no incluidas expresamente, se encuentran cubiertas por la garantía):

- De acuerdo con lo establecido por la Superintendencia de Industria y Comercio, en el numeral 1.2.2.2.1 de la Circular Única, se considerarán parte de desgaste las siguientes: Llantas, neumáticos, bujías, discos de clutch, pastillas o bandas para freno, kit de arrastre, cable del embrague, cable de acelerador, filtro de

combustible, filtro de aceite, filtro de aire, bujes de suspensión trasera y cunas de dirección. También se incluyen en esa lista sustancias o materiales que, no siendo exactamente partes, por tratarse de elementos de consumo, también están excluidas de la garantía, a saber: Aceite de motor, aceite de suspensión, líquido de frenos y líquido refrigerante.

- Pintura y cromo, por su deterioro natural, por su exposición a la intemperie, por daños ocasionados por agentes externos como productos químicos o por actos de terceros y choques.

- Partes o sistemas que, sin autorización de AUTECO, hubieren sido objeto de modificaciones o alteraciones, así como instalación de piezas que no pertenezcan al diseño original del vehículo, interruptores, reguladores, rectificadores, cables eléctricos, bobinas, cajas de fusibles, unidades de encendido electrónico, baterías, cables en general, relay, etc., cuando éstos hubieren sido manipulados en virtud de la instalación de dispositivos ajenos al diseño original del Vehículo (alarmas, accesorios sonoros o electrónicos, etc.), o cuando dichas partes resulten dañadas por razón de lavado a presión u otras causas no inherentes a su uso normal.

- Las partes que hubieren debido ser intervenidas en alguna de las revisiones técnicas obligatorias, a la cual

el usuario no hubiere asistido o lo hubiere hecho extemporáneamente.

- Daños ocasionados por incendio, choque o cualquier otro agente externo.

- Daños ocasionados por no mantener el nivel adecuado de los fluidos (aceite en el motor), de acuerdo con el presente Manual, o por no cambiar oportunamente el mismo, en los kilometrajes recomendados. Así mismo, se excluyen de la garantía legal y suplementaria, los gastos ocasionados por la utilización de otros vehículos para el transporte del conductor y su acompañante, o cualesquiera otras consecuencias derivadas de la inmovilización del Vehículo objeto de reparación en garantía.

- Se encuentra excluida de la Garantía Suplementaria la bombillería en general, es decir dichos componentes solo se encuentran amparados por la Garantía Legal, durante los primeros seis (6) meses o seis mil (6000) kilómetros, lo que primero ocurra, bajo las mismas condiciones antes especificadas para esta garantía.

### **ALCANCES DE LA GARANTÍA:**

Con la presentación de los cupones de garantía para las revisiones técnicas obligatorias, adheridos a este Manual y dentro del período de garantía, toda intervención técnica considerada normal, puede ser

realizada por cualquier CSA que se indica en este manual en cualquier parte del País.

### **SONIDOS Y VIBRACIONES EN LAS MOTOCICLETAS:**

El funcionamiento normal del Vehículo, bajo distintas formas de conducción (con carga, sin carga, diferentes velocidades, climas, etc.), puede generar distintos sonidos y/o vibraciones, los cuales son característicos de cada modelo y no constituyen indicio de ningún problema en el Vehículo. Estos sonidos y vibraciones, incluso, pueden variar entre Vehículos del mismo modelo y están dados por las diferencias en las tolerancias, ajustes de fabricación, movimientos o fricciones propios de los componentes.

Por lo anterior, los sonidos y vibraciones características en los diferentes modelos, no serán intervenidos, toda vez que los mismos no son consecuencia del mal funcionamiento del vehículo y se consideran normales.

En caso de dudas sobre su Vehículo, debe dirigirse a cualquiera de los CSA que se indican en este manual, dónde nuestro personal capacitado emitirá su concepto técnico al respecto.

### **MODIFICACIONES:**

Los términos en que se concede la garantía no pueden, en ningún momento, ser modificados por los Agentes Comerciales y/o Concesionarios o CSA. Esta garantía únicamente puede ser aplicada por la red AUTECO que tenga la correspondiente y debida autorización.

### **REEMPLAZO DEL VELOCÍMETRO:**

Cuando se efectúe cambio de velocímetro, será responsabilidad del CSA, dejar constancia en el registro de garantía correspondiente en el sistema de la ensambladora y en el historial de mantenimiento del presente Manual, del kilometraje que indique el velocímetro reemplazado y la fecha en la cual se efectuó el cambio.

**NOTA:** Las indicaciones sobre el peso, velocidad, consumo y otros datos que aparecen en la literatura técnica, comercial o publicitaria, han de entenderse como aproximados y están sujetas a cambio sin previo aviso. AUTECO no asume ninguna obligación ni responsabilidad en este sentido.

### **GARANTÍA DE LA BATERÍA:**

La batería del Vehículo cuenta con una garantía única de seis (6) meses o seis mil (6.000) km, lo que primero se cumpla, contados a partir de la entrega del Vehículo al primer usuario que la hubiere comprado a un distribuidor autorizado de AUTECO.

**NOTA IMPORTANTE:** su Vehículo es un bien complejo, compuesto por distintas unidades de sistemas independientes entre sí, que al operar conjuntamente, permiten que su Vehículo funcione de forma adecuada, cumpliendo con todas las condiciones de seguridad, calidad e idoneidad exigidas por Ley.

De esta manera, en caso de tener alguna inquietud sobre la adecuada articulación y funcionamiento de las unidades de sistemas independientes, deberá dirigirse a cualquiera de los CSA que se indican en este manual, donde nuestro personal capacitado emitirá su concepto técnico respecto de la(s) parte(s) o componente(s) que considere afecta el normal funcionamiento de alguno de las unidades de sistemas independientes que conforman su Vehículo.



### **AVISO IMPORTANTE:**

No lave la moto con agua a presión, ni con vapor, ni estando el motor caliente. Estos procedimientos pueden ocasionar daños en sus componentes y, por consiguiente, desde la fecha en que cualquiera de ellos se practique, AUTECO queda totalmente eximido de toda obligación relativa al cumplimiento de las garantías del Vehículo sobre las partes afectadas.

Para una mayor claridad al respecto, se informa que su Vehículo está dividido en diez (10) sistemas independientes de funcionamiento, que son los siguientes:

1. Sistema de frenos: freno delantero y freno trasero.
2. Sistema de ignición: (CDI o ECU), bujía, bobina de alta, bobina pulsora.
3. Sistema de transmisión: piñón de salida, cadena, Sprocket, caja de cambios, clutch.
4. Sistema motor: cigüeñal, cabeza de fuerza.
5. Sistema estructural: chasis, brazo oscilante.
6. Sistema de suspensión: suspensión delantera, suspensión trasera.
7. Sistema de carga: plato de bobinas, regulador, batería.
8. Sistema de luces y señales: bombillos, pito, tablero de instrumentos, sensores, actuadores.
9. Sistema de alimentación: carburador o cuerpo de inyección), caja filtro, tanque de combustible.
10. Sistema de refrigeración: radiador\*, moto ventilador\*.

\*Aplica para ciertas referencias.

#### **NOTA IMPORTANTE:**

las imprevistas dificultades que puedan presentarse en una o varias unidades del sistema del Vehículo se entienden presentadas en esa o esas unidades de sistemas en específico, sin que se entiendan o constituyan una dificultad en otra u otras en las que no se han presentado, por ser independientes unas de las otras.

#### **SISTEMA ANTIBLOQUEO DE LOS FRENOS (ABS)**

Su Vehículo cuenta con un sistema ABS, el cual se ha diseñado para evitar que las ruedas se bloqueen al frenar de forma brusca mientras se circula en línea recta. El sistema ABS regula automáticamente la fuerza de frenado.

Aunque el sistema ABS proporciona estabilidad al detenerse, ya que evita el bloqueo de las ruedas, recuerde las siguientes características:

-Para frenar de forma eficaz, deje de acelerar utilice la leva del freno delantero y el pedal del freno trasero, simultáneamente, de la misma manera que en el sistema de frenos de un Vehículo convencional.

-El ABS no puede compensar las condiciones adversas de la carretera, un error de juicio o un uso incorrecto de los frenos.

-El ABS no se ha diseñado para acortar la distancia de frenado. La distancia de parada de un Vehículo con ABS puede ser mayor que con un vehículo sin ABS en condiciones similares.

-El ABS le ayudará a evitar el bloqueo de las ruedas durante un frenado en línea recta, pero no se puede controlar que la rueda no resbale si se frena al tomar una curva. Cuando tome una curva, se recomienda aplicar ambos frenos solo ligeramente, o no frenar para nada. Reduzca la velocidad antes de entrar en la curva.

- La unidad de control de ABS compara la velocidad del Vehículo con la velocidad de la rueda. Dado que el uso de llantas no recomendadas puede afectar a la velocidad de la rueda, pueden confundir a la unidad de control, lo que puede ampliar la distancia de frenado.

- En el caso que el sistema de ABS se desactive, el sistema hidráulico continuará funcionando, el Vehículo frenará, pero las llantas podrán bloquearse durante la acción de frenado.

#### **NOTA**

- Cuando el ABS está funcionando, puede sentir unas pulsaciones en la leva de freno o en el pedal. Esta condición es normal.

- El ABS no funciona a una velocidad igual o inferior a 10 km/h aproximadamente.

- El ABS no funciona si la batería está descargada.

#### **ADVERTENCIA**

El uso de neumáticos no recomendados puede hacer que el ABS no funcione correctamente y que aumente la distancia de frenado. Como resultado, el conductor podrá sufrir un accidente. Se aconseja utilizar siempre los neumáticos estándar recomendados para este Vehículo.

#### **ADVERTENCIA**

El sistema ABS no puede proteger al conductor de todos los posibles peligros ni sustituir a una forma de conducción segura. Debe familiarizarse con el funcionamiento del sistema ABS y sus limitaciones.

El conductor tiene la responsabilidad de circular a una velocidad y de una manera adecuadas a las condiciones meteorológicas, la superficie de la calzada y el tráfico.



### REVISIONES DIARIAS QUE DEBE REALIZAR EL USUARIO:

Frenos:	Comprobar su buen funcionamiento y verificar el estado de los elementos.
Aceite lubricante del motor:	Comprobar nivel y adicionar, de ser necesario, cuando el nivel así lo indique.
Nivel de combustible:	Revisar que sea suficiente.
Luces y bocina:	Comprobar su correcto funcionamiento.
Cadena (en los vehículos Propulsados por este medio):	Verificar su adecuada lubricación y mantener la tensión.
Neumáticos:	Comprobar la presión.
Acelerador:	Comprobar su correcto funcionamiento.
Espejos:	Comprobar la correcta visibilidad.

**NOTA:** Además de las anteriores recomendaciones generales, se deben tener en cuenta las recomendaciones particulares para cada modelo de Vehículo, contenidas al inicio del presente Manual.

### CAMBIO DE ACEITE:

El nivel de aceite del Vehículo debe rellenarse siempre que el medidor indique que el nivel no es el adecuado, conforme lo indicado en el título contenido en el presente manual "ACEITE DE MOTOR". El cambio total de aceite debe hacer en el kilometraje indicado en el cuadro de mantenimiento de su manual de instrucciones.

En el caso de que ocurra una falla en el motor por no rellenar oportunamente el nivel de aceite, conforme lo indicado en el presente manual, AUTEKO no será responsable de la garantía del Vehículo ocasionada por la falta o inoportunidad en la realización del cambio o rellenado del aceite.



### AVISO IMPORTANTE

La inasistencia, o la asistencia por fuera del rango de kilómetros establecido en el presente manual, a cualquiera de las revisiones periódicas obligatorias, generan automáticamente la pérdida de la garantía sobre las partes que debieron haber sido intervenidas o que fueron intervenidas en dicha revisión tardía. Por lo tanto, las revisiones siguientes a las que hubiese dejado de asistir o hubiese asistido tardíamente sobre las mismas partes, tendrán únicamente carácter de diagnóstico informativo para el cliente, sin que esto implique obligación alguna de AUTEKO en cuanto a mantenimiento, o suministro de repuestos por garantía.

## **¿QUÉ SON LAS REVISIONES PERIÓDICAS?**

Son las revisiones que realiza AUTECO mediante sus Centros de Servicios Autorizados (CSA) para hacer el mantenimiento preventivo que su Vehículo requiere. Por esto, es normal que en las mismas se realicen sustituciones de algunos elementos y ajuste de componentes mecánicos, que puedan sufrir pequeñas variaciones en sus especificaciones originales, debido al desgaste normal de las piezas. Dichas intervenciones no constituyen fallas en las motocicletas sino que, por el contrario, son intervenciones preventivas para que su Vehículo permanezca en condiciones normales de funcionamiento.

## **PROCEDIMIENTO (Peticiónes, Quejas y Reclamos) PQR:**

Auteco cuenta con un mecanismo institucional para la atención de Peticiónes, Quejas y Reclamos, de acuerdo con lo establecido en la legislación colombiana.

Por lo tanto, en caso de que el usuario considere que su garantía ha sido desatendida, o no ha sido debidamente atendida por el CSA, podrá comunicarlo a AUTECO mediante la línea gratuita nacional 01 8000 520090 o en el correo electrónico [servicioalcliente@auteco.com.co](mailto:servicioalcliente@auteco.com.co) o [www.auteco.com.co](http://www.auteco.com.co) (CHAT) para la atención de su solicitud.

Vendida por: \_\_\_\_\_

Fecha de compra: \_\_\_\_\_

PROPIETARIO: \_\_\_\_\_

FECHA DE COMPRA: \_\_\_\_\_

DIRECCIÓN: \_\_\_\_\_

C.C. \_\_\_\_\_

CIUDAD: \_\_\_\_\_

TELÉFONO: \_\_\_\_\_

E-MAIL: \_\_\_\_\_

Fecha de alistamiento:

Año	Mes	Día
-----	-----	-----

Fecha de vencimiento  
de garantía:

Año	Mes	Día
-----	-----	-----

PLACA:

Motor: Chasis: Color: Modelo:
--

Señor usuario, eventualmente este documento podrá ser reemplazado por el acta de entrega que se diligencie al momento de entregar el Vehículo, en tal caso, esta página podrá permanecer en blanco.

## REGISTRO DE GARANTÍA Y CONSTANCIA DE ENTREGA

Nombre del Almacén : \_\_\_\_\_

Ciudad: \_\_\_\_\_

Forma de pago \_\_\_\_\_ N° de Factura: \_\_\_\_\_

### OTROS DATOS DEL CLIENTE:

Fecha de nacimiento \_\_\_\_\_

Cédula de ciudadanía \_\_\_\_\_ Sexo: \_\_\_\_\_

\_\_\_\_\_  
Firma y sello distribuidor

\_\_\_\_\_  
Firma propietario

Para dar cumplimiento a la Circular única del 2 de mayo de 2003,  
numeral 2.1, de la Superintendencia de Industria y Comercio.

**MOTOCICLETAS KTM**  
**Lista de chequeos del alistamiento**

<b>LISTADO DE OPERACIONES</b>	<b>MODELOS CALLE</b>
Chequee la información de servicio del Vehículo (Recalls, mejoras, etc).	
Chequear niveles de líquido (freno, aceite, refrigerante, etc).	
Chequear componentes, tubos y recorrido de los cables (freno, acelerador, clutch, etc).	
Realizar la carga de la batería y registro de la garantía (si aplica).	
Comprobar sistema eléctrico y luces (luce, direccionales, velocímetro, etc).	
Comprobar en chasis (torques, ajuste de suspensión, etc).	
Comprobar en motor (ralentí, fallas ECU, abrazaderas, testigo presión de aceite, etc).	
Compruebe durante la prueba del Vehículo (arranque, clutch, acelerador, frenos y caja de cambios).	
Chequee después de probar el Vehículo (fugas, limpiar y entregar)..	
Realizar el registro de alistamiento en KTM dealer.net y en Impulsa.	

# TARJETA DE GARANTÍA DE LA BATERÍA

Fecha de venta: \_\_\_\_\_

Marca de la batería \_\_\_\_\_ Código de la batería \_\_\_\_\_

Tipo de batería: Sellada  Convencional  Número serial: \_\_\_\_\_

## Datos del Propietario

Nombre: \_\_\_\_\_

C.C. \_\_\_\_\_

Dirección: \_\_\_\_\_

Teléfono: \_\_\_\_\_

## Datos del Vehículo

Tipo: \_\_\_\_\_ Placa: \_\_\_\_\_

Número de chasis: \_\_\_\_\_

Número de motor: \_\_\_\_\_

## Historia de la batería en período de garantía

Revisión	Fecha	Edad Meses	Daño específico	Voltaje	Observaciones	Nombre del distribuidor autorizado
Alistam.						
1						
2						
3						
4						
5						
6						

## CÓDIGOS DE OBSERVACIONES

- NB: Nivel bajo del electrolito  
SA: Sistema eléctrico necesita atención  
NR: El vehículo no rueda mucho  
SR: Tapa superior de batería rota  
IR: Tapa inferior de batería rota  
PM: Pobre mantenimiento  
AB: Abuso de la batería  
NA: No aplica

NOTA: Para hacer efectiva la garantía de la batería, es obligatorio tener diligenciada la Tarjeta de Garantía.

## HISTORIAL DE MANTENIMIENTO

Nombre del propietario \_\_\_\_\_ C.C. \_\_\_\_\_  
Dirección \_\_\_\_\_  
Teléfono \_\_\_\_\_  
Número de motor \_\_\_\_\_  
Número de chasis \_\_\_\_\_  
Placa \_\_\_\_\_  
Nombre del distribuidor \_\_\_\_\_  
Teléfono del distribuidor \_\_\_\_\_  
Fecha de inicio de la garantía \_\_\_\_\_

**NOTA:** Mantenga esta información y una llave de repuesto en un lugar seguro.





**1a Revisión Técnica: 1000 kms.**

**NOMBRE DEL CENTRO DE SERVICIO**

C. de Servicio Autorizado: \_\_\_\_\_

Fecha: \_\_\_\_\_ Kilometraje: \_\_\_\_\_

**Servicio gratuito de mano de obra exceptuando el aceite del motor, filtro de aceite e insumos. Válido exclusivamente durante el periodo de garantía.**

Área para sticker con  
identificación de la motocicleta

PROPIETARIO:

\_\_\_\_\_

C.C

\_\_\_\_\_

KILOMETRAJE: \_\_\_\_\_

Nº DE MOTOR: \_\_\_\_\_

1a Revisión Técnica: 1000 kms.



PLACA: \_\_\_\_\_

FECHA DEL SERVICIO: \_\_\_\_\_

DIRECCIÓN: \_\_\_\_\_

CIUDAD: \_\_\_\_\_

SELLO DEL C.S.A.: \_\_\_\_\_

REMÍTASE AL MANUAL DE  
INSTRUCCIONES PARA VERIFICAR  
LAS OPERACIONES QUE SE DEBEN  
REALIZAR EN ESTA REVISIÓN

**2a Revisión Técnica: 15.000 kms.  
NOMBRE DEL CENTRO DE SERVICIO**

C. de Servicio Autorizado: \_\_\_\_\_  
Fecha: \_\_\_\_\_ Kilometraje: \_\_\_\_\_

Revisión pagada por el usuario (aceite, insumos y mano de obra)

Área para sticker con  
identificación de la motocicleta

**2a Revisión Técnica: 15.000 kms.**

PROPIETARIO: \_\_\_\_\_  
C.C \_\_\_\_\_



KILOMETRAJE: \_\_\_\_\_ PLACA: \_\_\_\_\_  
Nº DE MOTOR: \_\_\_\_\_

FECHA DEL SERVICIO: \_\_\_\_\_  
DIRECCIÓN: \_\_\_\_\_  
CIUDAD: \_\_\_\_\_  
SELLO DEL C.S.A.: \_\_\_\_\_

REMÍTASE AL MANUAL DE  
INSTRUCCIONES PARA VERIFICAR  
LAS OPERACIONES QUE SE DEBEN  
REALIZAR EN ESTA REVISIÓN

**3a Revisión Técnica: 30.000 kms.**

**NOMBRE DEL CENTRO DE SERVICIO**

C. de Servicio Autorizado: \_\_\_\_\_

Fecha: \_\_\_\_\_ Kilometraje: \_\_\_\_\_

Revisión pagada por el usuario (aceite, insumos y mano de obra)

Área para sticker con  
identificación de la motocicleta

**3a Revisión Técnica: 30.000 kms.**

PROPIETARIO: \_\_\_\_\_

C.C \_\_\_\_\_

KILOMETRAJE: \_\_\_\_\_

Nº DE MOTOR: \_\_\_\_\_

PLACA: \_\_\_\_\_



FECHA DEL SERVICIO: \_\_\_\_\_

DIRECCIÓN: \_\_\_\_\_

CIUDAD: \_\_\_\_\_

SELLO DEL C.S.A.: \_\_\_\_\_

REMÍTASE AL MANUAL DE  
INSTRUCCIONES PARA VERIFICAR  
LAS OPERACIONES QUE SE DEBEN  
REALIZAR EN ESTA REVISIÓN

**4a Revisión Técnica: 45.000 kms.**

**NOMBRE DEL CENTRO DE SERVICIO**

C. de Servicio Autorizado: \_\_\_\_\_

Fecha: \_\_\_\_\_

Kilometraje: \_\_\_\_\_

Revisión pagada por el usuario (aceite, insumos y mano de obra)

Área para sticker con  
identificación de la motocicleta

PROPIETARIO: \_\_\_\_\_

K/C \_\_\_\_\_

Nº LOMETRAJE: \_\_\_\_\_

DE MOTOR: \_\_\_\_\_

**4a Revisión Técnica: 45.000 kms.**



PLACA: \_\_\_\_\_

FECHA DEL SERVICIO: \_\_\_\_\_

DIRECCIÓN: \_\_\_\_\_

CIUDAD: \_\_\_\_\_

SELLO DEL C.S.A.: \_\_\_\_\_

REMÍTASE AL MANUAL DE  
INSTRUCCIONES PARA VERIFICAR  
LAS OPERACIONES QUE SE DEBEN  
REALIZAR EN ESTA REVISIÓN



**5a Revisión Técnica: 60.000 kms.**

**NOMBRE DEL CENTRO DE SERVICIO**

C. de Servicio Autorizado: \_\_\_\_\_

Fecha: \_\_\_\_\_ Kilometraje: \_\_\_\_\_

Revisión pagada por el usuario (aceite, insumos y mano de obra)

Área para sticker con  
identificación de la motocicleta

PROPIETARIO: \_\_\_\_\_

C.C \_\_\_\_\_

KILOMETRAJE: \_\_\_\_\_

Nº DE MOTOR: \_\_\_\_\_

**5a Revisión Técnica: 60.000 kms.**



PLACA: \_\_\_\_\_

FECHA DEL SERVICIO: \_\_\_\_\_

DIRECCIÓN: \_\_\_\_\_

CIUDAD: \_\_\_\_\_

SELLO DEL C.S.A.: \_\_\_\_\_

REMÍTASE AL MANUAL DE  
INSTRUCCIONES PARA VERIFICAR  
LAS OPERACIONES QUE SE DEBEN  
REALIZAR EN ESTA REVISIÓN

**6a Revisión Técnica: 75.000 kms.**

**NOMBRE DEL CENTRO DE SERVICIO**

C. de Servicio Autorizado: \_\_\_\_\_

Fecha: \_\_\_\_\_

Kilometraje: \_\_\_\_\_

Revisión pagada por el usuario (aceite, insumos y mano de obra)

Área para sticker con  
identificación de la motocicleta

PROPIETARIO: \_\_\_\_\_

C.C \_\_\_\_\_

KILOMETRAJE: \_\_\_\_\_

Nº DE MOTOR: \_\_\_\_\_

**6a Revisión Técnica: 75.000 kms.**



PLACA: \_\_\_\_\_

FECHA DEL SERVICIO: \_\_\_\_\_

DIRECCIÓN: \_\_\_\_\_

CIUDAD: \_\_\_\_\_

SELLO DEL C.S.A.: \_\_\_\_\_

REMÍTASE AL MANUAL DE  
INSTRUCCIONES PARA VERIFICAR  
LAS OPERACIONES QUE SE DEBEN  
REALIZAR EN ESTA REVISIÓN

**7a Revisión Técnica: 90.000 kms.**

**NOMBRE DEL CENTRO DE SERVICIO**

C. de Servicio Autorizado: \_\_\_\_\_

Fecha: \_\_\_\_\_ Kilometraje: \_\_\_\_\_

Revisión pagada por el usuario (aceite, insumos y mano de obra)

Área para sticker con  
identificación de la motocicleta

PROPIETARIO: \_\_\_\_\_

C.C \_\_\_\_\_

KILOMETRAJE: \_\_\_\_\_

Nº DE MOTOR: \_\_\_\_\_

**7a Revisión Técnica: 90.000 kms.**



PLACA: \_\_\_\_\_

FECHA DEL SERVICIO: \_\_\_\_\_

DIRECCIÓN: \_\_\_\_\_

CIUDAD: \_\_\_\_\_

SELLO DEL C.S.A.: \_\_\_\_\_

REMÍTASE AL MANUAL DE  
INSTRUCCIONES PARA VERIFICAR  
LAS OPERACIONES QUE SE DEBEN  
REALIZAR EN ESTA REVISIÓN

## **REVISIONES TÉCNICAS POSTERIORES A LA GARANTÍA**

Recuerde que para el buen funcionamiento y desempeño de su Vehículo KTM con el respaldo de Auteco, usted puede realizar las revisiones y mantenimiento en nuestra red de Centros de Servicios Autorizados (CSA) que se indican en este Manual.

Las revisiones técnicas y los cambios de aceite de motor deben realizarse según lo indica su Manual de instrucciones.

**READY TO RACE**

» [www.ktm.com/co](http://www.ktm.com/co)

**KTM**

**KTM** POWERPARTS

**KTM** POWERWEAR

**KTM** ORIGINAL SPARE PARTS

**MOTOREX**  
OIL FOR RACING

**KTM**  
2 AÑOS SIN LÍMITE DE AÑOS  
[www.ktm.com/co](http://www.ktm.com/co)



[facebook.com/KTMColumbia](https://facebook.com/KTMColumbia)