

# MANUAL DE INSTRUCCIONES

SVARTPILEN 401

N.º art. 3402481es



**SISTEMA ANTIBLOQUEO DE FRENOS ABS.** Para mayor información del sistema, consulte sección Equipo de frenos.



**SISTEMA DE ENCENDIDO AUTOMÁTICO DE LUCES AHO / SISTEMA DE LUCES DE CIRCULACIÓN DIURNA DRL.** Para mayor información del sistema, consulte sección Sistema eléctrico.



**Husqvarna**<sup>®</sup>  
MOTORCYCLES

## Anexo Información de seguridad

Verifique la carátula de este manual para conocer cuál de los siguientes dispositivos de seguridad posee su vehículo.



Sistema diseñado para evitar que las ruedas se bloqueen al frenar de forma brusca mientras se circula en línea recta, el sistema regula automáticamente la fuerza de frenado.

Aunque el sistema ABS proporciona estabilidad al detenerse, recuerde las siguientes características:

- \* Para frenar de forma eficaz, deje de acelerar y utilice la leva de freno delantero y el pedal de freno trasero simultáneamente, de la misma manera que en el sistema de frenos de una motocicleta convencional
- \* El ABS no puede compensar las condiciones adversas de la carretera, un error de juicio o un uso incorrecto de los frenos.



Sistema diseñado para que una vez se ponga el motor en marcha, la luz principal de la farola se encienda automáticamente.

Este sistema garantiza una mayor visibilidad del vehículo para los demás actores viales.



Sistema de iluminación LED, el cual se enciende automáticamente al girar el interruptor de encendido a "ON".

Mientras la farola principal esté apagada, la luz LED alumbrará intensamente, si se enciende la farola principal, la luz LED se atenuará automáticamente.

No se recomienda dejar el interruptor de encendido en "ON" mientras el motor no esté en funcionamiento porque la batería se drenará prematuramente.

# ESTIMADO CLIENTE DE HUSQVARNA MOTORCYCLES:

En primer lugar, permítanos felicitarle por su decisión de adquirir una motocicleta Husqvarna. Ahora es propietario de un vehículo moderno y deportivo que, con el debido cuidado, le producirá satisfacción durante mucho tiempo.

¡Le deseamos una conducción agradable y segura en todo momento!

Por favor, introduzca el número de serie de su vehículo abajo.

Número de identificación del vehículo (📖 pág. 28)	Sello del concesionario
Número del motor (📖 pág. 29)	
Número de la llave (📖 pág. 29)	

El manual de instrucciones refleja los últimos avances técnicos de esta serie en el momento de la publicación. No obstante, pueden existir pequeñas diferencias, debidas al perfeccionamiento continuo.

Todas las indicaciones de este manual se publican sin compromiso. En especial, Husqvarna Motorcycles GmbH se reserva el derecho a introducir, sin previo anuncio y sin dar a conocer los motivos, cambios en los datos técnicos, los precios, los colores, las formas, los materiales, el diseño, el equipamiento, las prestaciones del servicio, etc., o, en su caso, a cancelarlos; también se reserva el derecho a adaptar sus vehículos a las condiciones locales en determinados mercados y a finalizar la producción de un modelo determinado sin previo anuncio. Husqvarna Motorcycles no asume responsabilidad alguna en relación con las dificultades en la disponibilidad de los vehículos, las diferencias entre las imágenes o descripciones y el



3402481es

01/2021

# ESTIMADO CLIENTE DE HUSQVARNA MOTORCYCLES:

vehículo concreto, ni por errores u omisiones en esta publicación. Los modelos reproducidos cuentan en parte con equipamientos especiales que no forman parte del volumen de suministro de serie.

© 2021 Husqvarna Motorcycles GmbH, Mattighofen Austria

Todos los derechos reservados

Queda prohibida la reimpresión total o parcial y la reproducción de cualquier tipo sin la autorización por escrito del propietario intelectual.



REG.NO. 12 100 6061

ISO 9001(12 100 6061)

En conformidad con la normativa internacional de gestión de calidad ISO 9001, Husqvarna Motorcycles utiliza procesos de aseguramiento de la calidad para garantizar la máxima calidad de sus productos.

Certificado por: TÜV-Management Service

Husqvarna Motorcycles GmbH

Stallhofnerstraße 3

5230 Mattighofen, Austria

Este documento es válido para los siguientes modelos:

SVARTPILEN 401 EU (F1303U5)

SVARTPILEN 401 B.D. EU (F1303U6, F1303U6L)

SVARTPILEN 401 AU (F1360U5)

SVARTPILEN 401 JP (F1386U5)

SVARTPILEN 401 AR (F1342U5)

SVARTPILEN 401 CN (F1387U5)

SVARTPILEN 401 CO (F1341U5)







SVARTPILEN 401 PH (F1382U5)

SVARTPILEN 401 TH (F1383U5)

1	REPRESENTACIÓN.....	10	3.5	Imágenes .....	21
1.1	Símbolos utilizados.....	10	3.6	Servicio de atención al cliente .....	22
1.2	Formatos utilizados.....	11	4	VISTA DEL VEHÍCULO .....	24
2	INDICACIONES DE SEGURIDAD .....	12	4.1	Vista frontal izquierda del vehículo (ejemplo) .....	24
2.1	Definición del uso conforme a lo previsto .....	12	4.2	Vista trasera derecha del vehículo (ejemplo) .....	26
2.2	Uso indebido.....	12	5	NÚMEROS DE SERIE.....	28
2.3	Indicaciones de seguridad.....	12	5.1	Número de identificación del vehículo.....	28
2.4	Símbolos y grados de peligrosidad ....	14	5.2	Placa de características.....	28
2.5	Advertencia contra manipulaciones ...	15	5.3	Número de la llave .....	29
2.6	Seguridad de funcionamiento.....	16	5.4	Número del motor .....	29
2.7	Ropa de protección .....	17	5.5	Referencia de la horquilla .....	30
2.8	Normas de trabajo .....	17	5.6	Número de artículo del amortiguador .....	30
2.9	Medio ambiente .....	18	6	MANDOS .....	31
2.10	Manual de instrucciones.....	19	6.1	Maneta del embrague.....	31
3	INDICACIONES IMPORTANTES .....	20	6.2	Maneta del freno de mano.....	31
3.1	Garantía del fabricante, garantía legal.....	20	6.3	Puño del acelerador.....	32
3.2	Agentes de servicio, medios auxiliares .....	20			
3.3	Recambios, accesorios técnicos de Husqvarna Motorcycles.....	20			
3.4	Servicio .....	21			

6.4	Interruptores del lado izquierdo del manillar.....	32	6.17	Pedal del freno.....	45
6.4.1	Pulsador de ráfagas .....	32	6.18	Caballote lateral .....	46
6.4.2	Mando de las luces .....	33	7	INSTRUMENTACIÓN .....	47
6.4.3	Interruptor de los intermitentes .....	33	7.1	Cuadro de instrumentos .....	47
6.4.4	Botón de la bocina .....	34	7.2	Activación y prueba .....	48
6.5	Interruptores del lado derecho del manillar.....	35	7.3	Advertencias .....	49
6.5.1	Interruptor de parada de emergencia.....	35	7.4	Testigos de control .....	54
6.5.2	Botón de arranque .....	36	7.5	Recomendación para cambiar de marcha .....	56
6.6	Cerradura de encendido y del manillar.....	36	7.6	Display .....	58
6.7	Bloquear la dirección .....	37	7.7	Indicador del nivel de combustible.....	59
6.8	Desbloquear la dirección .....	38	7.8	Indicador de la temperatura del líquido refrigerante.....	60
6.9	Abrir el tapón del depósito de combustible .....	38	7.9	Botones de función.....	62
6.10	Cerrar el tapón del depósito de combustible .....	41	7.10	Indicador ABS.....	63
6.11	Cierre del asiento .....	42	7.11	Indicador Info.....	63
6.12	Portaequipaje.....	42	7.12	Indicador ODO.....	64
6.13	Herramienta de a bordo.....	43	7.12.1	Fuel Range .....	65
6.14	Asidero.....	43	7.12.2	Service.....	67
6.15	Reposapiés del acompañante .....	44	7.13	Indicador TRIP 1 .....	68
6.16	Pedal de cambio.....	44	7.13.1	Time Trip 1 .....	69
			7.13.2	Average Speed Trip1.....	70
			7.13.3	Avg F.C. Trip 1 .....	71

7.14	Indicador TRIP 2 .....	72	9.5	Cambiar de marcha y conducir .....	93
7.14.1	Time Trip 2 .....	73	9.6	Frenar.....	99
7.14.2	Average Speed Trip2.....	74	9.7	Parar y estacionar el vehículo.....	102
7.14.3	Avg F.C. Trip 2 .....	75	9.8	Transporte.....	104
7.15	Ajustar el modo de ABS.....	75	9.9	Repostar combustible.....	105
7.16	Ajustar las unidades.....	76	10	PROGRAMA DE SERVICIO .....	108
7.17	Ajustar la hora.....	78	10.1	Información adicional.....	108
7.18	Ajustar el régimen de revoluciones de cambio RPM1 .....	79	10.2	Trabajos obligatorios .....	108
7.19	Ajustar el régimen de revoluciones de cambio RPM2 .....	80	10.3	Trabajos recomendados .....	111
8	PUESTA EN SERVICIO.....	82	11	ADAPTAR EL TREN DE RODAJE.....	112
8.1	Instrucciones para la primera puesta en servicio .....	82	11.1	Horquilla/amortiguador (Opción: Tren de rodaje ajustable) .....	112
8.2	Rodaje del motor .....	84	11.2	Ajustar la amortiguación de la compresión en la horquilla (Opción: Tren de rodaje ajustable)....	112
8.3	Vehículo con carga .....	85	11.3	Ajustar la amortiguación de la extensión en la horquilla (Opción: Tren de rodaje ajustable) .....	114
9	INSTRUCCIONES PARA LA CONDUCCIÓN .....	87	11.4	Ajustar la amortiguación de la extensión del amortiguador (Opción: Tren de rodaje ajustable)....	116
9.1	Trabajos de inspección y cuidado antes de cada puesta en servicio .....	87			
9.2	Arrancar el motor .....	88			
9.3	Arrancar .....	91			
9.4	Easy Shift.....	92			

11.5	Ajustar el pretensado del muelle del amortiguador  (Opción: Tren de rodaje ajustable).....	117	12.10	Desmontar el portaequipaje.....	136
11.6	Posición del manillar.....	119	12.11	Montar el portaequipaje.....	136
11.7	Ajustar la posición del manillar  .....	120	12.12	Desmontar el carenado lateral izquierdo  .....	137
12	MANTENIMIENTO DEL TREN DE RODAJE .....	124	12.13	Montar el carenado lateral izquierdo  .....	139
12.1	Levantar la motocicleta con el soporte de elevación trasero .....	124	12.14	Desmontar el carenado lateral derecho  .....	140
12.2	Bajar la motocicleta del soporte de elevación trasero.....	126	12.15	Montar el carenado lateral derecho  .....	142
12.3	Levantar la motocicleta con el caballete de montaje delantero .....	128	12.16	Desmontar el soporte de la placa de matrícula .....	144
12.4	Bajar la motocicleta del caballete de montaje delantero .....	129	12.17	Montar el soporte de la placa de matrícula .....	147
12.5	Limpiar los manguitos guardapolvo de las botellas de la horquilla .....	131	12.18	Desmontar el spoiler delantero.....	154
12.6	Quitar el asiento del acompañante.....	133	12.19	Montar el spoiler delantero .....	155
12.7	Montar el asiento del acompañante.....	133	12.20	Controlar la suciedad de la cadena .....	156
12.8	Quitar el asiento del conductor.....	134	12.21	Limpiar la cadena.....	156
12.9	Montar el asiento del conductor.....	135	12.22	Comprobar la tensión de la cadena .....	158
			12.23	Ajustar la tensión de la cadena.....	160
			12.24	Comprobar la cadena, la corona y el piñón .....	162



12.25	Ajustar la posición básica de la maneta del embrague.....	165	14	RUEDAS, NEUMÁTICOS.....	185
13	EQUIPO DE FRENOS.....	166	14.1	Desmontar la rueda delantera 🛠.....	185
13.1	Sistema antibloqueo (ABS).....	166	14.2	Montar la rueda delantera 🛠.....	187
13.2	Ajustar la posición básica de la maneta del freno de mano.....	169	14.3	Desmontar la rueda trasera 🛠.....	191
13.3	Comprobar los discos de freno.....	170	14.4	Montar la rueda trasera 🛠.....	192
13.4	Comprobar el nivel de líquido de frenos de la rueda delantera.....	171	14.5	Comprobar las gomas amortiguadoras del cubo de la rueda trasera 🛠.....	196
13.5	Rellenar el líquido de frenos de la rueda delantera 🛠.....	172	14.6	Comprobar el estado de los neumáticos.....	198
13.6	Controlar las pastillas del freno de la rueda delantera.....	175	14.7	Comprobar la presión de los neumáticos.....	201
13.7	Controlar el nivel de líquido de frenos en el freno trasero.....	176	14.8	Comprobar la tensión de los radios.....	203
13.8	Rellenar el líquido de frenos en la rueda trasera 🛠.....	178	14.9	Utilización del spray reparador de pinchazos.....	204
13.9	Controlar las pastillas del freno de la rueda trasera.....	181	15	SISTEMA ELÉCTRICO.....	205
13.10	Controlar la carrera en vacío del pedal del freno.....	182	15.1	Desmontar la batería de 12 V 🛠.....	205
13.11	Ajustar la carrera en vacío del pedal del freno 🛠.....	183	15.2	Montar la batería de 12 V 🛠.....	208
			15.3	Cargar la batería de 12 V 🛠.....	210
			15.4	Sustituir el fusible principal.....	213
			15.5	Sustituir los fusibles del ABS.....	215
			15.6	Cambiar los fusibles de cada grupo consumidor de electricidad....	218

15.7	Comprobar el ajuste del faro .....	221	17.3	Controlar la posición básica del pedal de cambio .....	246
15.8	Ajustar la distancia de alumbrado del faro .....	222	17.4	Ajustar la posición básica del pedal de cambio .....	246
15.9	Conector de diagnóstico .....	224	18	MANTENIMIENTO DEL MOTOR .....	248
15.10	ACC1 y ACC2 delante .....	224	18.1	Controlar el nivel de aceite del motor.....	248
15.11	ACC2 detrás .....	225	18.2	Sustituir el aceite del motor y el filtro de aceite, limpiar los tamices de aceite 🛠️ .....	249
16	SISTEMA DE REFRIGERACIÓN .....	226	18.3	Rellenar aceite del motor .....	253
16.1	Sistema de refrigeración .....	226	19	LIMPIEZA, CUIDADO .....	255
16.2	Comprobar la protección anticongelante y el nivel de líquido refrigerante.....	227	19.1	Limpiar la motocicleta.....	255
16.3	Comprobar el nivel de líquido refrigerante.....	230	19.2	Trabajos de revisión y cuidado para la operación en invierno.....	259
16.4	Vaciar el líquido refrigerante 🛠️ .....	233	20	ALMACENAMIENTO .....	261
16.5	Llenar/purgar el sistema de refrigeración 🛠️.....	235	20.1	Almacenamiento .....	261
16.6	Sustituir el líquido refrigerante 🛠️ .....	238	20.2	Puesta en servicio después de un periodo de almacenamiento .....	263
17	ADAPTAR EL MOTOR.....	243	21	DIAGNÓSTICO DE FALLOS.....	264
17.1	Controlar la holgura de la maneta del embrague.....	243			
17.2	Ajustar la holgura de la maneta del embrague 🛠️.....	245			

22	DATOS TÉCNICOS .....	268	28.2	Símbolos verdes y azules .....	299
22.1	Motor .....	268	ÍNDICES .....		300
22.2	Pares de apriete del motor .....	270			
22.3	Cantidades de llenado .....	274			
22.3.1	Aceite del motor .....	274			
22.3.2	Líquido refrigerante .....	275			
22.3.3	Combustible .....	275			
22.4	Tren de rodaje.....	276			
22.5	Sistema eléctrico .....	277			
22.6	Neumáticos.....	278			
22.7	Horquilla.....	279			
22.8	Amortiguador .....	280			
22.9	Pares de apriete del tren de rodaje .....	281			
23	AGENTES DE SERVICIO .....	290			
24	AGENTES AUXILIARES.....	294			
25	NORMAS .....	296			
26	ÍNDICE DE TÉRMINOS TÉCNICOS.....	297			
27	ÍNDICE DE ABREVIATURAS .....	298			
28	ÍNDICE DE SÍMBOLOS .....	299			
28.1	Símbolos amarillos y naranjas .....	299			

# 1 REPRESENTACIÓN

## 1.1 Símbolos utilizados

A continuación se explica el significado de determinados símbolos.

---



Identifica una reacción esperada (p. ej. de un paso de trabajo o de una función).



Identifica una reacción inesperada (p. ej. de un paso de trabajo o de una función).



Todas las tareas marcadas con este símbolo requieren conocimientos especiales y capacidad de comprensión técnica. Por su seguridad, le aconsejamos que acuda a un taller especializado autorizado de Husqvarna Motorcycles para llevar a cabo estas tareas. Estos talleres cuentan con mecánicos que han recibido una instrucción específica y disponen de las herramientas especiales necesarias para realizar el mantenimiento ideal de su motocicleta.



Identifica una referencia cruzada (más información en la página indicada).



Identifica una indicación con información o consejos adicionales.



Indica el resultado de un punto de comprobación.

---

---

**V**

Indica una medición de la tensión.

**A**

Indica una medición de la corriente.



Identifica el fin de una actividad incluidos los posibles trabajos posteriores.

---

## 1.2 Formatos utilizados

A continuación se explica el formato de las páginas.

---

<b>Nombre propio</b>	Identifica un nombre propio.
<b>Nombre®</b>	Identifica un nombre protegido.
<b>Marca™</b>	Identifica una marca comercial.
<b><u>Conceptos subrayados</u></b>	Remitirse a los datos técnicos del vehículo o a la terminología marcada que se explica en la relación de terminología.

---

## 2 INDICACIONES DE SEGURIDAD

### 2.1 Definición del uso conforme a lo previsto

Este vehículo está diseñado y construido para soportar los esfuerzos que se presentan habitualmente durante la circulación usual por carretera.

Este vehículo no es adecuado para el uso en tramos de competición ni por pistas no asfaltadas.



#### Información

Este vehículo solo cuenta con permiso de circulación para las vías públicas en la versión homologada.

---

### 2.2 Uso indebido

Utilizar el vehículo únicamente de la forma adecuada.

Si se hace un uso no adecuado, se pueden provocar daños personales, materiales y al medio ambiente.

Cualquier uso del vehículo que no responda al uso adecuado ni a la definición de empleo supone un uso indebido.

El uso indebido también incluye el empleo de agentes de servicio y medios auxiliares que no cumplan las especificaciones exigidas para el empleo en cuestión.

### 2.3 Indicaciones de seguridad

Para que el producto descrito se utilice de manera segura deben respetarse algunas indicaciones de seguridad. Por consiguiente, lea con atención estas instrucciones, así como todas las demás que se incluyen en el volumen de suministro. Las indicaciones de seguridad están resaltadas en el texto y tienen enlaces con los puntos relevantes.



## **Información**

En determinadas posiciones bien visibles del producto descrito se han colocado diversos adhesivos de aviso o advertencia. No quite los adhesivos de aviso o advertencia. Si faltan los adhesivos, es posible que usted o bien otras personas no detecten los peligros y puedan sufrir lesiones.

---

## 2 INDICACIONES DE SEGURIDAD

### 2.4 Símbolos y grados de peligrosidad

---



#### **Peligro**

Aviso sobre un peligro que conduce inmediatamente y con seguridad a lesiones graves, permanentes, o incluso la muerte si no se toman las precauciones necesarias.



#### **Advertencia**

Aviso sobre un peligro que conduce probablemente a lesiones graves o incluso la muerte si no se toman las precauciones necesarias.



#### **Precaución**

Aviso sobre un peligro que conduce probablemente a lesiones leves si no se toman las precauciones necesarias.

#### **Indicación**

Aviso sobre un peligro que conduce a daños considerables en la máquina o en el material si no se toman las precauciones necesarias.



#### **Indicación**

Aviso sobre un peligro que conduce a daños en el medio ambiente si no se toman las precauciones necesarias.

---



## 2.5 Advertencia contra manipulaciones

Está prohibido realizar modificaciones en los componentes de insonorización. Asimismo, las siguientes medidas y la ejecución de los estados correspondientes también están prohibidas legalmente:

- 1 Desmontar o poner fuera de servicio cualquier tipo de dispositivo o componente insonorizante de un vehículo antes de su venta o entrega al cliente final, así como durante el periodo de propiedad del vehículo por parte del cliente final, con motivos distintos al servicio, la reparación o la sustitución, y
- 2 Utilizar el vehículo después de que se haya desmontado o puesto fuera de servicio un dispositivo o componente de esta clase.

Ejemplos de manipulación ilegal:

- 1 Desmontar o perforar los silenciadores, las chapas de rebotamiento, los colectores u otros componentes encargados de conducir los gases de escape.
- 2 Desmontar o perforar las piezas del sistema de admisión.
- 3 Utilizar el vehículo en un estado de mantenimiento indebido.
- 4 Sustituir las piezas móviles del vehículo o de alguna parte del sistema de escape o de admisión por piezas no homologadas por el fabricante.

## 2 INDICACIONES DE SEGURIDAD

### 2.6 Seguridad de funcionamiento



#### **Peligro**

**Peligro de accidente** Una persona que no esté en condiciones de conducir se pone en peligro a sí misma y a los demás.

- No ponga el vehículo en funcionamiento si está bajo los efectos del alcohol, drogas o medicamentos.
- No ponga el vehículo en funcionamiento si no dispone de la condición física o psíquica necesaria.



#### **Peligro**

**Peligro de envenenamiento** Los gases de escape son venenosos y pueden originar pérdida de conocimiento o incluso la muerte.

- Procure siempre una ventilación suficiente durante el funcionamiento del motor.
- Utilice un sistema de aspiración de gases de escape adecuado cuando arranque o deje en marcha el motor en un espacio cerrado.



#### **Advertencia**

**Peligro de quemaduras** Algunas piezas del vehículo se calientan mucho cuando el vehículo está en marcha.

- No toque ningún componente del vehículo, como sistema de escape, radiador, motor, amortiguador o equipo de frenos, antes de que se hayan enfriado.
- Antes de realizar cualquier trabajo, deje que se enfríen los componentes del vehículo.

El vehículo únicamente se debe utilizar en perfecto estado técnico, de acuerdo con el uso previsto, pensando en la seguridad y respetando el medio ambiente.

Para circular por las vías públicas se necesita el permiso de conducción correspondiente.

Las anomalías que afecten a la seguridad deben corregirse inmediatamente en un taller especializado autorizado de Husqvarna Motorcycles.

Respetar los adhesivos de aviso/advertencia del vehículo.

## 2.7 Ropa de protección



### Advertencia

**Peligro de lesiones** No utilizar ropa de protección o utilizar menos de la necesaria supone un grave riesgo para la seguridad.

- Utilice en todos los desplazamientos ropa de protección adecuada como casco, botas y guantes, así como pantalón y chaqueta con protectores.
- Utilice siempre ropa de protección en perfecto estado y conforme con las exigencias legales.

En aras de su seguridad, Husqvarna Motorcycles recomienda utilizar el vehículo únicamente con ropa de protección adecuada.

## 2.8 Normas de trabajo

Siempre que no se indique lo contrario, el encendido debe estar desconectado (modelos con cerradura de encendido y modelos con llave a distancia) o el motor parado (modelos sin cerradura de encendido ni llave a distancia) para realizar cualquier trabajo.

## 2 INDICACIONES DE SEGURIDAD

Algunos trabajos requieren el uso de herramientas especiales. Pese a que no forman parte integrante del vehículo, dichas herramientas pueden obtenerse a través del número de pedido indicado entre paréntesis. Ejemplo: extractor de cojinetes (15112017000)

Durante el ensamblaje, las piezas no reutilizables (como tornillos y tuercas autofrenables, juntas, tornillos de dilatación, anillos de hermetizado, juntas tóricas, pasadores de aletas o chapas de retención) deben sustituirse por piezas nuevas.

Algunos tornillos requieren un fijador de tornillos (por ejemplo, **Loctite**<sup>®</sup>). Respetar las indicaciones de empleo específicas del fabricante.

Si una pieza nueva ya trae aplicado un fijador de tornillos (p. ej., **Precote**<sup>®</sup>), no aplicar ningún medio de fijación adicional.

Las piezas que se vayan a reutilizar después del desmontaje, deben limpiarse y revisarse para verificar que no estén deterioradas ni desgastadas. Sustituir las piezas deterioradas o desgastadas.

Una vez finalizados los trabajos de reparación o mantenimiento, restablecer la seguridad de circulación en el vehículo.

### 2.9 Medio ambiente

El uso responsable de la motocicleta ayuda a evitar los problemas y conflictos. Para proteger el futuro del motociclismo, asegúrese de que utiliza la motocicleta dentro de la legalidad, piense en el medio ambiente y respete los derechos de los demás.

La eliminación del aceite usado, otros agentes de servicio, medios auxiliares, piezas usadas y, dado el caso, motocicletas usadas debe realizarse de conformidad con la normativa y las directivas del país correspondiente.

## 2.10 Manual de instrucciones

Es imprescindible leer completa y atentamente este manual de instrucciones antes de conducir por primera vez el vehículo. El manual de instrucciones contiene mucha información y muchos consejos importantes que le facilitarán el manejo, la conducción y el mantenimiento de la motocicleta. Aquí aprenderá a adaptar el vehículo a su estatura y a sus preferencias, y conocerá el modo de protegerse contra caídas o lesiones.



### Consejo

Guarde este manual de instrucciones en su dispositivo para poder consultarlo siempre que lo necesite.

---

Para obtener más información sobre el vehículo o aclarar cualquier duda que pueda surgir al leer el manual, ponerse en contacto con un concesionario autorizado de Husqvarna Motorcycles.

El manual de instrucciones es una parte integrante importante del vehículo. Si se vende, el nuevo propietario debe volver a descargar el manual de instrucciones.

El manual de instrucciones se puede descargar múltiples veces usando el código QR o el enlace en el comprobante de entrega.

El manual de instrucciones está también disponible para su descarga en su concesionario autorizado de Husqvarna Motorcycles y en la página web de Husqvarna Motorcycles. También puede solicitar un ejemplar impreso en su concesionario autorizado de Husqvarna Motorcycles.

Página web internacional de Husqvarna Motorcycles: [www.husqvarna-motorcycles.com](http://www.husqvarna-motorcycles.com)

## 3 INDICACIONES IMPORTANTES

### 3.1 Garantía del fabricante, garantía legal

Los trabajos prescritos en el programa de servicio deben realizarse únicamente en un taller especializado autorizado de Husqvarna Motorcycles, que confirmará su ejecución en el **Husqvarna Motorcycles Dealer.net**; si no se hace así, se pierden los derechos de garantía. Los daños directos e indirectos derivados de manipulaciones o modificaciones del vehículo no están cubiertos por la garantía del fabricante.

### 3.2 Agentes de servicio, medios auxiliares



#### Indicación

**Peligro para el medio ambiente** La manipulación incorrecta del combustible supone un peligro para el medio ambiente.

- No permita que el combustible llegue al agua subterránea, al suelo ni a los canales de desagüe.

Los agentes de servicio y los medios auxiliares se han de utilizar conforme al manual de instrucciones y a la especificación técnica.

### 3.3 Recambios, accesorios técnicos de Husqvarna Motorcycles

En aras de la seguridad, utilice únicamente recambios y accesorios homologados o recomendados por Husqvarna Motorcycles y encargue su instalación a un taller especializado autorizado de Husqvarna Motorcycles. Husqvarna Motorcycles no responde de los daños resultantes de la utilización de otros productos. Algunos recambios y accesorios se incluyen entre paréntesis en las descripciones pertinentes. Su concesionario autorizado de Husqvarna Motorcycles estará encantado de poder ayudarle.

En la página web de Husqvarna Motorcycles encontrará los accesorios técnicos actuales de Husqvarna Motorcycles para su vehículo.

Página web internacional de Husqvarna Motorcycles: [www.husqvarna-motorcycles.com](http://www.husqvarna-motorcycles.com)

## 3.4 Servicio

Un requisito básico para la utilización correcta del vehículo y para evitar un desgaste prematuro es la realización de las tareas de mantenimiento, ajuste y conservación del motor y el tren de rodaje especificadas en el manual de instrucciones. Un reglaje incorrecto del tren de rodaje puede originar daños y roturas en los componentes del mismo.

El uso del vehículo bajo condiciones adversas, como, p. ej., en un entorno polvoriento, con lluvia o calor intenso o muy cargado, puede aumentar considerablemente el desgaste de elementos como el filtro de aire, la cadena de transmisión, los equipos de frenos o los componentes del tren de rodaje. Por ese motivo, es posible que sea necesario inspeccionar o sustituir las piezas antes de que venza el plazo de mantenimiento actual. Deben respetarse los tiempos de rodaje y los intervalos de mantenimiento especificados. La observación de estos plazos contribuye esencialmente a prolongar la vida útil de su motocicleta.

En caso de intervalos de kilometraje y de tiempo, el intervalo decisivo es el primero que ocurra.

## 3.5 Imágenes

Algunas de las imágenes que se utilizan en el manual incluyen equipamientos especiales.

A fin de mejorar la representación visual y facilitar la comprensión de las imágenes, es posible que algunas piezas se desmonten o no se incluyan en las imágenes. Las descripciones no siempre requieren que se desmonten piezas. Deben observarse las indicaciones contenidas en el texto.

## 3 INDICACIONES IMPORTANTES

### 3.6 Servicio de atención al cliente

Si tiene alguna pregunta sobre el vehículo y sobre Husqvarna Motorcycles, su concesionario autorizado de Husqvarna Motorcycles estará encantado de ayudarle.

La lista de concesionarios autorizados de Husqvarna Motorcycles está disponible en la página web de Husqvarna Motorcycles.

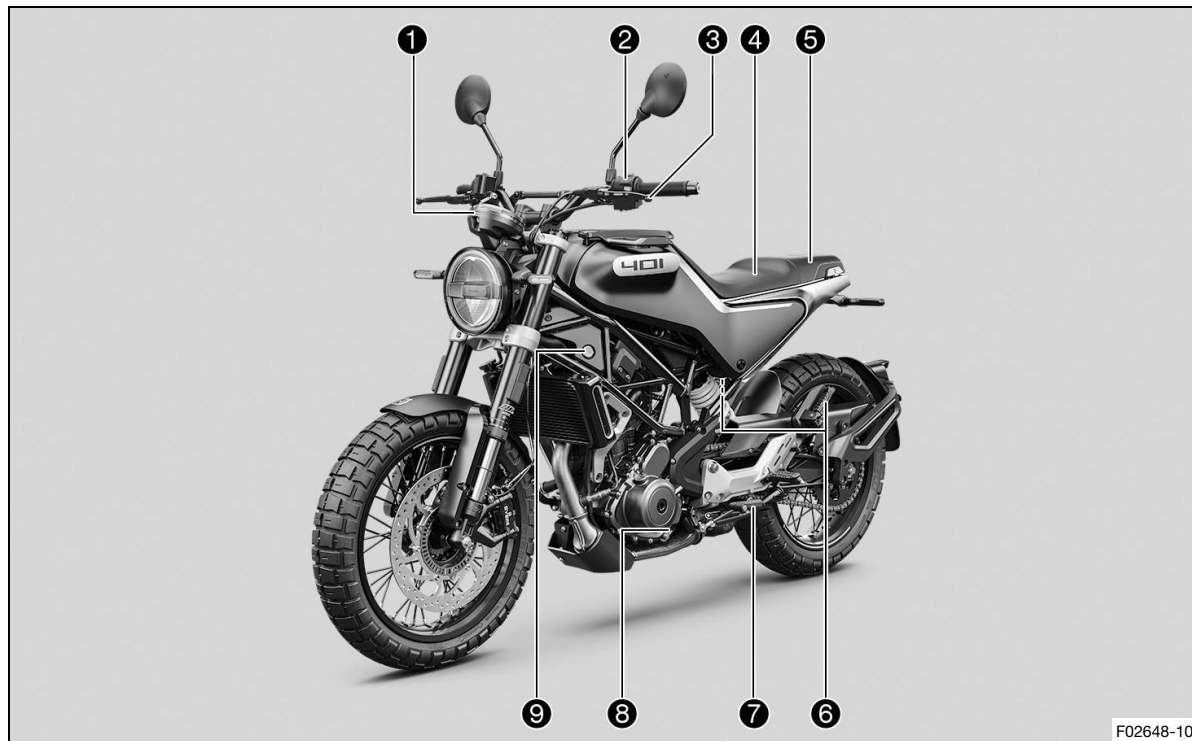
Página web internacional de Husqvarna Motorcycles: [www.husqvarna-motorcycles.com](http://www.husqvarna-motorcycles.com)





# 4 VISTA DEL VEHÍCULO

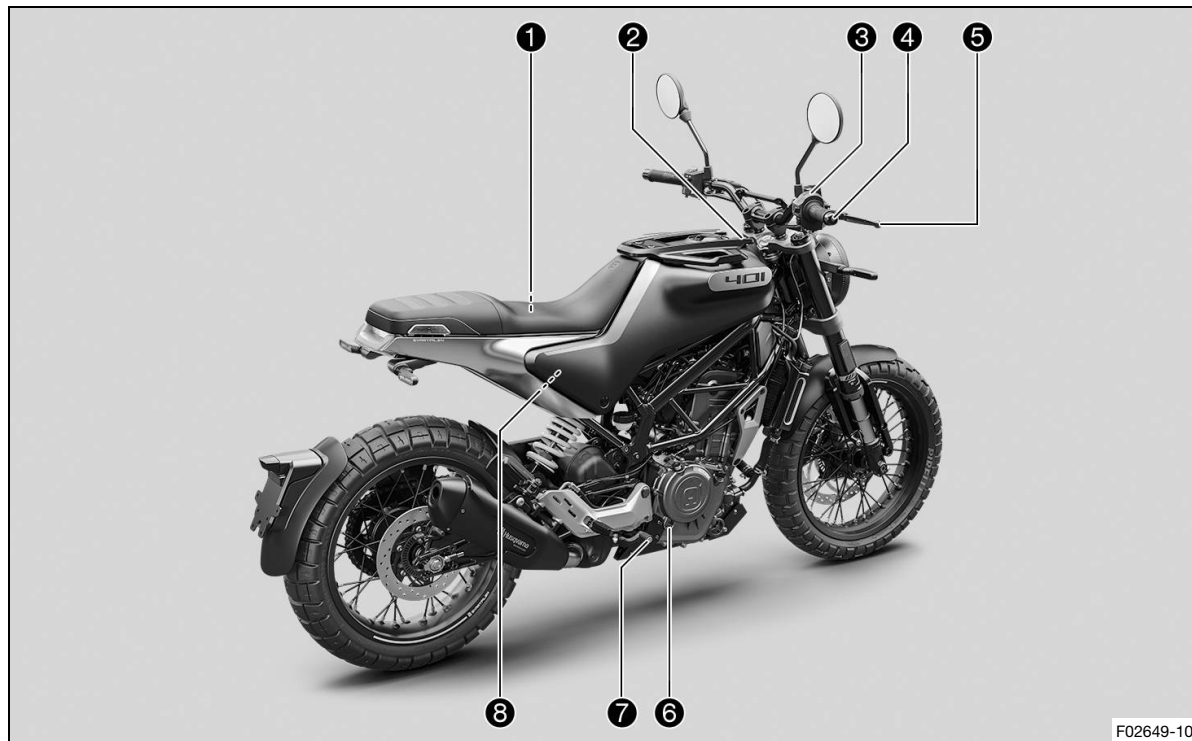
## 4.1 Vista frontal izquierda del vehículo (ejemplo)



- ❶ Cuadro de instrumentos (📖 pág. 47)
- ❷ Pulsador de ráfagas (📖 pág. 32)
- ❷ Mando de las luces (📖 pág. 33)
- ❷ Interruptor de los intermitentes (📖 pág. 33)
- ❷ Botón de la bocina (📖 pág. 34)
- ❸ Maneta del embrague (📖 pág. 31)
- ❹ Asiento del conductor
- ❺ Asiento del acompañante
- ❻ Reposapiés del acompañante (📖 pág. 44)
- ❼ Pedal de cambio (📖 pág. 44)
- ❽ Número del motor (📖 pág. 29)
- ❾ Cierre del asiento (📖 pág. 42)

# 4 VISTA DEL VEHÍCULO

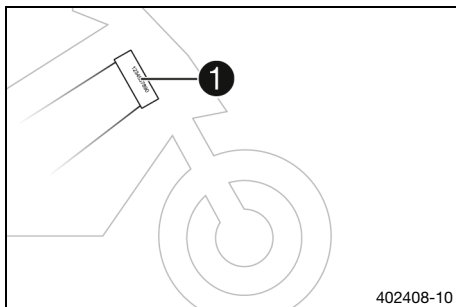
## 4.2 Vista trasera derecha del vehículo (ejemplo)



- ❶ Herramienta de a bordo (📖 pág. 43)
- ❷ Cerradura de encendido y del manillar (📖 pág. 36)
- ❸ Interruptor de parada de emergencia (📖 pág. 35)
- ❹ Botón de arranque (📖 pág. 36)
- ❺ Puño del acelerador (📖 pág. 32)
- ❻ Maneta del freno de mano (📖 pág. 31)
- ❼ Mirilla del aceite del motor
- ❼ Pedal del freno (📖 pág. 45)
- ❽ Depósito de compensación para el líquido refrigerante

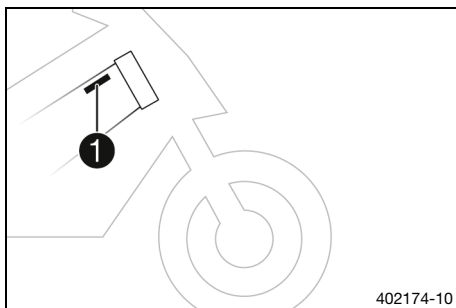
# 5 NÚMEROS DE SERIE

## 5.1 Número de identificación del vehículo



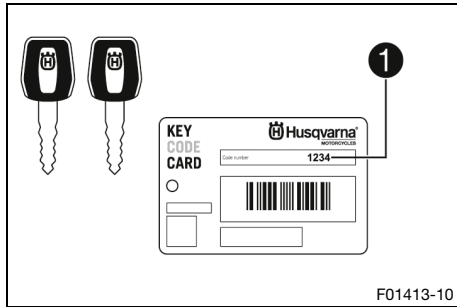
El número de identificación del vehículo **1** está grabado en el lado derecho de la pipa de la dirección.

## 5.2 Placa de características



La placa de características **1** se encuentra en el lado derecho del chasis, detrás de la pipa de la dirección.

## 5.3 Número de la llave



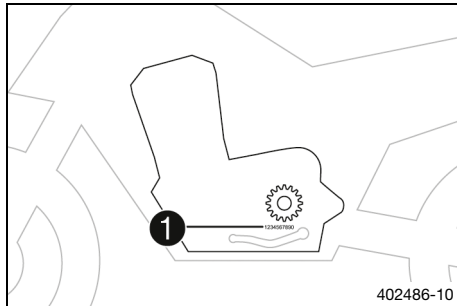
El número de la llave ❶ se indica en la **KEYCODECARD**.

### **i** Información

Para pedir una llave de recambio es necesario indicar el número de la llave. Guardar la **KEYCODECARD** en un lugar seguro.

Si hay al menos una llave de encendido, se puede hacer una llave de recambio. Si ya no hay ninguna llave de encendido, debe sustituirse el sistema de cerradura completo.

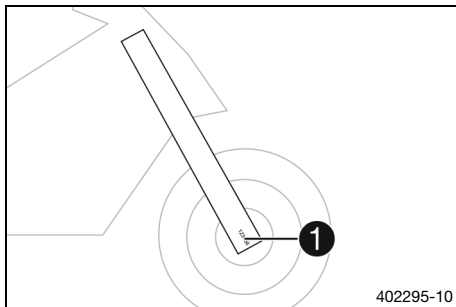
## 5.4 Número del motor



El número del motor ❶ está grabado en el lado izquierdo del motor, debajo del piñón de la cadena.

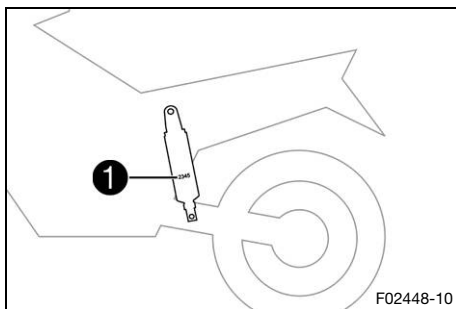
# 5 NÚMEROS DE SERIE

## 5.5 Referencia de la horquilla



La referencia de la horquilla **1** está grabada en el interior del puño de la horquilla.

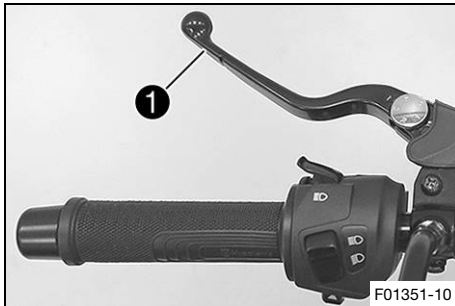
## 5.6 Número de artículo del amortiguador



El número de artículo del amortiguador **1** se encuentra en el lado izquierdo del amortiguador.

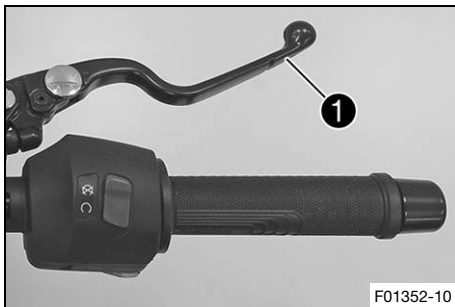


## 6.1 Maneta del embrague



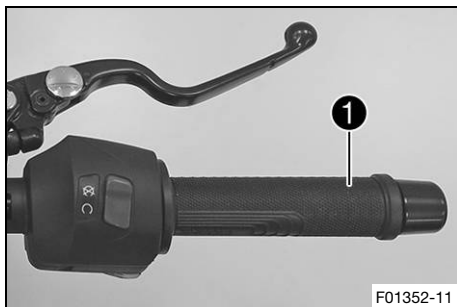
La maneta del embrague **1** se encuentra en el lado izquierdo del manillar.

## 6.2 Maneta del freno de mano



La maneta del freno de mano **1** se encuentra en el lado derecho del manillar.  
La maneta del freno de mano acciona el freno de la rueda delantera.

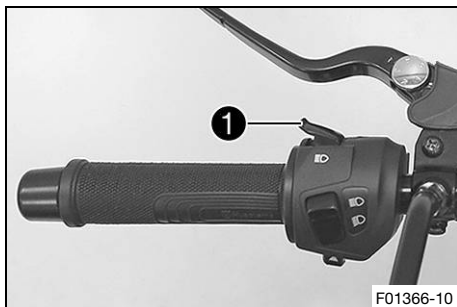
## 6.3 Puño del acelerador



El puño del acelerador **1** se encuentra en el lado derecho del manillar.

## 6.4 Interruptores del lado izquierdo del manillar

### 6.4.1 Pulsador de ráfagas

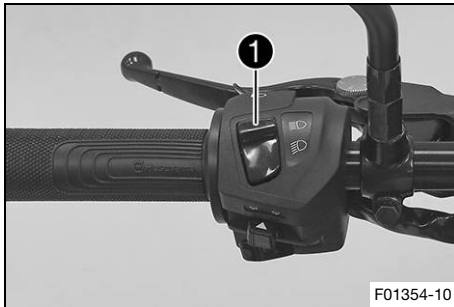


El pulsador de ráfagas **1** se encuentra en el lado izquierdo del manillar.

#### Posibles estados

- Pulsador de ráfagas en la posición básica
- Pulsador de ráfagas presionado – En esta posición se activan las ráfagas (luz de carretera).

## 6.4.2 Mando de las luces

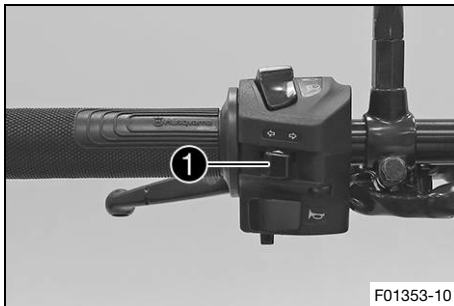


El mando de las luces ❶ se encuentra en el lado izquierdo del manillar.

### Posibles estados

	<p>Luz de cruce conectada – El mando de las luces está basculado hacia abajo. En esta posición están conectados la luz de cruce y el piloto trasero.</p>
	<p>Luz de carretera conectada – Mando de las luces basculado hacia arriba. En esta posición están conectados la luz de cruce, la luz de carretera y el piloto trasero.</p>

## 6.4.3 Interruptor de los intermitentes



El interruptor de los intermitentes ❶ se encuentra en el lado izquierdo del manillar.

### Posibles estados

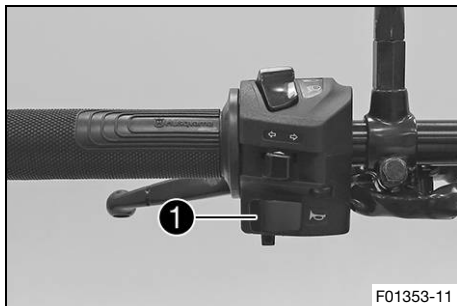
	<p>Intermitentes desconectados</p>
	<p>Intermitente del lado izquierdo conectado – Interruptor de los intermitentes pulsado hacia la izquierda. Cada vez que se pulsa, el interruptor de los intermitentes regresa a la posición central.</p>



Intermitente del lado derecho conectado – Interruptor de los intermitentes pulsado hacia la derecha. Cada vez que se pulsa, el interruptor de los intermitentes regresa a la posición central.



Para desconectar el intermitente, empujar el interruptor de los intermitentes hacia la carcasa del interruptor.

## 6.4.4 Botón de la bocina



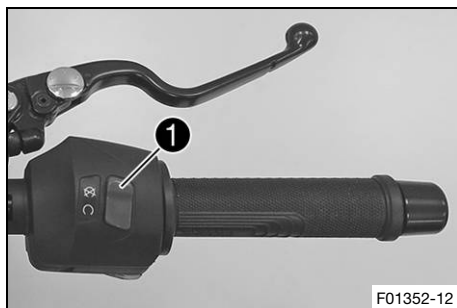
El botón de la bocina ❶ se encuentra en el lado izquierdo del manillar.

### Posibles estados

- Botón de la bocina  en la posición básica
- Botón de la bocina  pulsado – En esta posición se acciona la bocina.

## 6.5 Interruptores del lado derecho del manillar

### 6.5.1 Interruptor de parada de emergencia



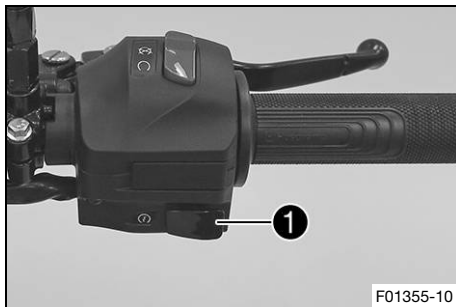
El interruptor de parada de emergencia ❶ se encuentra en el lado derecho del manillar.

#### Posibles estados

	<p>Interruptor de parada de emergencia desconectado – En esta posición, el circuito de encendido está interrumpido; se para el motor si está en marcha y no es posible arrancarlo.</p>
	<p>Interruptor de parada de emergencia conectado – Para que el vehículo pueda funcionar el interruptor debe estar en esta posición; el circuito de encendido está cerrado.</p>

# 6 MANDOS

## 6.5.2 Botón de arranque

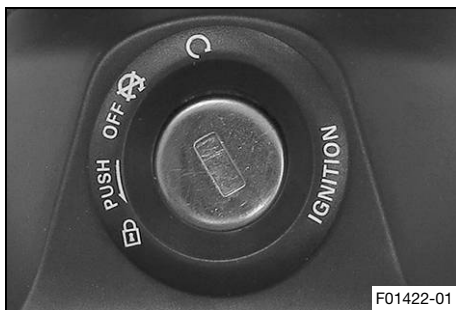


El botón de arranque ❶ se encuentra en el lado derecho del manillar.

### Posibles estados

- Botón de arranque ❷ en la posición básica
- Botón de arranque ❷ pulsado – En esta posición se acciona el motor de arranque.

## 6.6 Cerradura de encendido y del manillar



La cerradura de encendido y del manillar se encuentra delante de la tija superior de la horquilla.

### Posibles estados

	Encendido desconectado <b>OFF</b> – En esta posición, el circuito de encendido está interrumpido; se para el motor si está en marcha y no es posible arrancarlo si está parado. Se puede quitar la llave de encendido.
	Encendido conectado – En esta posición, el circuito de encendido está cerrado y es posible arrancar el motor.



Dirección bloqueada – En esta posición, el circuito de encendido está abierto y la dirección está bloqueada. Se puede quitar la llave de encendido.

## 6.7 Bloquear la dirección

### Indicación

**Peligro de deterioro** Cuando está detenido, el vehículo se puede mover o caer.

- Apoye el vehículo sobre una superficie plana y firme.

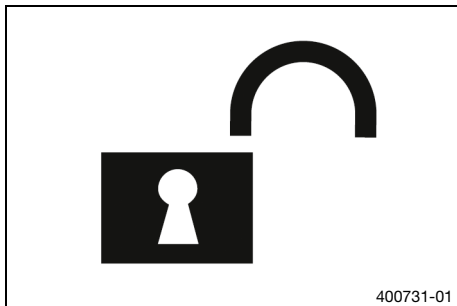


400732-01

- Parar el vehículo.
- Girar el manillar completamente hacia la izquierda.
- Introducir la llave de encendido en la cerradura de encendido y del manillar, presionarla hacia dentro y girarla hacia la izquierda. Quitar la llave de encendido.
- ✓ Ya no se puede mover el manillar.



## 6.8 Desbloquear la dirección



- Introducir la llave de encendido en la cerradura de encendido y del manillar, presionarla hacia dentro y girarla hacia la derecha. Quitar la llave de encendido.
- ✓ Se puede volver a mover el manillar.

## 6.9 Abrir el tapón del depósito de combustible



### **Peligro**

**Peligro de incendio** El combustible es fácilmente inflamable.

El combustible del depósito se dilata con el calor y podría salirse si este está demasiado lleno.

- No reposte el vehículo cerca de fuego abierto o de cigarrillos encendidos.
- Pare el motor para repostar.
- Asegúrese de no verter combustible, en especial sobre las partes del vehículo que estén muy calientes.
- Elimine inmediatamente el combustible que pueda haberse vertido.
- Respete las indicaciones para repostar.





### Advertencia

**Peligro de envenenamiento** El combustible es venenoso y nocivo para la salud.

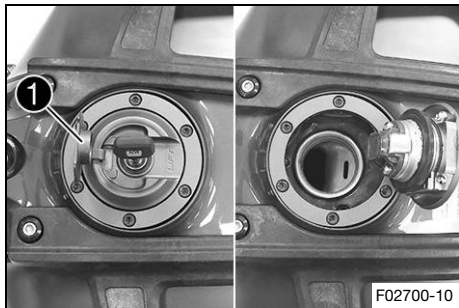
- Evite que el combustible entre en contacto con los ojos, la piel o la ropa.
- Acuda inmediatamente a un médico en caso de ingerirse combustible.
- No aspire los vapores del combustible.
- Si el combustible entra en contacto con la piel, lave inmediatamente la zona afectada con agua abundante.
- Si el combustible entra en contacto con los ojos, lávelos bien con agua y acuda inmediatamente a un médico.
- Si se mancha la ropa de combustible, cámbiese de ropa.
- Guarde el combustible correctamente en un bidón adecuado y manténgalo fuera del alcance de los niños.



### Indicación

**Peligro para el medio ambiente** La manipulación incorrecta del combustible supone un peligro para el medio ambiente.

- No permita que el combustible llegue al agua subterránea, al suelo ni a los canales de desagüe.
-



- Abrir hacia arriba la cubierta ① del tapón del depósito de combustible e introducir la llave de encendido en la cerradura.

---

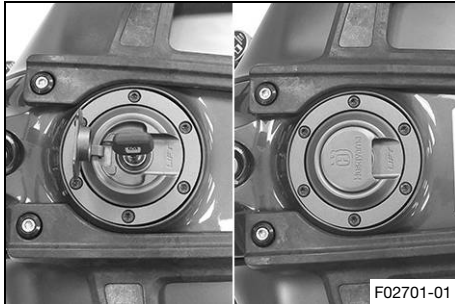
### Advertencia

**Peligro de deterioro** La llave de encendido se puede romper en caso de sobrecarga.

Las llaves de encendido dañadas deben sustituirse.

- Presione el tapón del depósito de combustible para liberar la llave de encendido.
- 
- Girar la llave de encendido 90° en sentido horario.
  - Abrir hacia arriba el tapón del depósito de combustible.

## 6.10 Cerrar el tapón del depósito de combustible



### Advertencia

**Peligro de incendio** El combustible es fácilmente inflamable y nocivo para la salud.

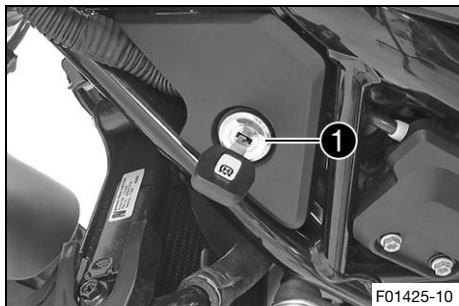
- Compruebe que el tapón del depósito de combustible se ha bloqueado correctamente tras el cierre.
- Si se mancha la ropa de combustible, cámbiese de ropa.
- Si el combustible entra en contacto con la piel, lave inmediatamente la zona afectada con agua abundante.

- Bajar el tapón del depósito de combustible.
- Girar la llave de encendido 90° en sentido horario.
- Presionar el tapón del depósito de combustible y girar la llave de encendido en sentido antihorario hasta que encaje la cerradura de la tapa del depósito de combustible.
- Quitar la llave de encendido y cerrar la cubierta.



# 6 MANDOS

## 6.11 Cierre del asiento



El cierre del asiento **1** se encuentra en la parte delantera izquierda debajo del depósito de combustible. El cierre del asiento se puede desbloquear con la llave de encendido.

## 6.12 Portaequipaje

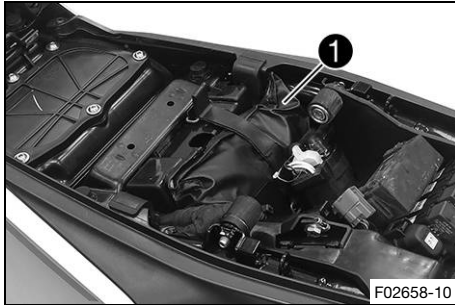


El portaequipaje **1** se encuentra sobre el depósito de combustible.

El portaequipaje no se puede cargar con más peso del indicado.

Carga máxima permitida del portaequipaje	5 kg (11 lb.)
--	---------------

### 6.13 Herramienta de a bordo



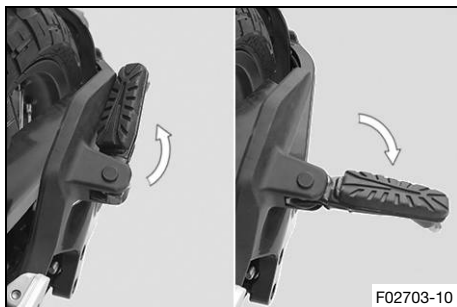
La herramienta de a bordo **1** se encuentra debajo del asiento del conductor.

### 6.14 Asidero



El asidero **1** se utiliza para maniobrar la motocicleta. Al circular con un acompañante, este también puede sujetarse a él durante la marcha.

## 6.15 Reposapiés del acompañante

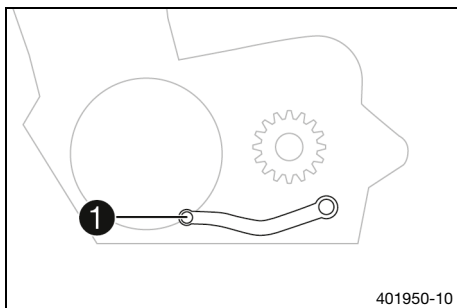


Los reposapiés del acompañante son plegables.

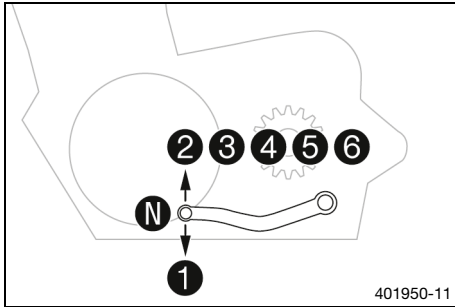
### Posibles estados

- Reposapiés del acompañante plegados – Para circular sin acompañante.
- Reposapiés del acompañante desplegados – Para circular con acompañante.

## 6.16 Pedal de cambio

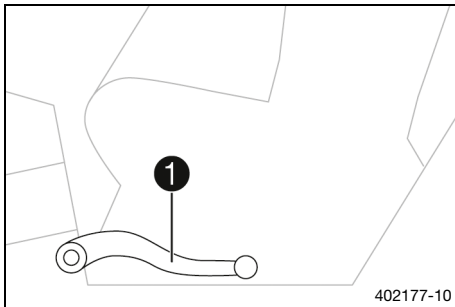


El pedal de cambio ❶ está instalado a la izquierda del motor.



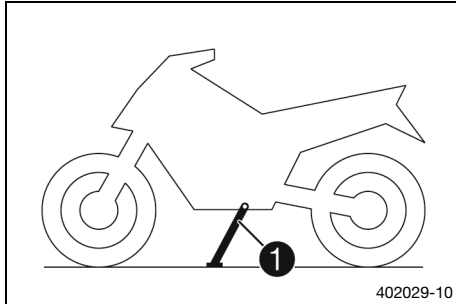
En la ilustración puede verse la posición de las marchas.  
El punto muerto (ralenti) se encuentra entre la 1ª y la 2ª marcha.

## 6.17 Pedal del freno



El pedal del freno **1** se encuentra delante del reposapiés del lado derecho.  
El pedal del freno acciona el freno de la rueda trasera.

## 6.18 Caballete lateral



El caballete lateral **1** se encuentra en el lado izquierdo del vehículo.

El caballete lateral permite apoyar la motocicleta para estacionarla.



### Información

Durante la circulación, el caballete lateral debe estar plegado.

El caballete lateral está conectado al sistema de arranque de seguridad, véanse las instrucciones de conducción.

### Posibles estados

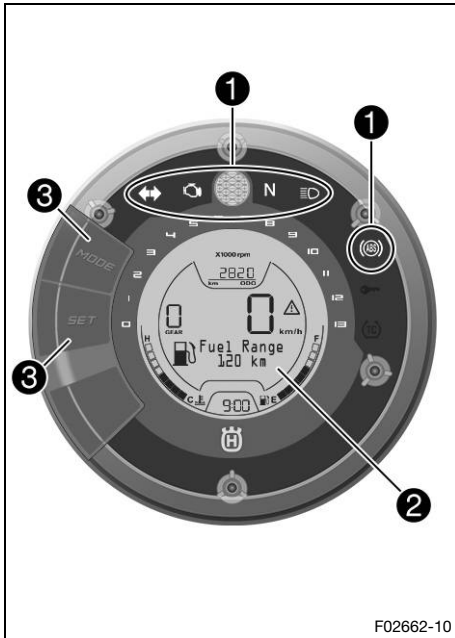
- Caballete lateral abierto – El vehículo puede apoyarse en el caballete lateral. El sistema de arranque de seguridad está activado.
- Caballete lateral plegado – Esta posición es obligatoria para circular. El sistema de arranque de seguridad está desactivado.



## 7.1 Cuadro de instrumentos

El cuadro de instrumentos se encuentra delante del manillar.

- ① Testigos de control (📖 pág. 54)
- ② Display (📖 pág. 58)
- ③ Botones de función (📖 pág. 62)



## 7.2 Activación y prueba



### Activación

El cuadro de instrumentos se conecta junto con el encendido.



### Información

El nivel de brillo de los indicadores se controla mediante un sensor de luz ambiental instalado en el cuadro de instrumentos.

### Prueba

Al conectar el encendido, se iluminan brevemente todos los testigos de control, excepto el testigo de control de los intermitentes. Los segmentos del cuentarrevoluciones y del indicador de la marcha se iluminan y se vuelven a apagar de manera consecutiva.

El velocímetro sube de 0 a 299 y vuelve a bajar.

Los demás segmentos de indicación del display se iluminan brevemente.

En el display aparece el rótulo **PIONEERING SINCE 1903**.

A continuación, se indica durante 4 segundos el modo de ABS seleccionado.

Después el indicador cambia al último modo seleccionado.



## Información

El testigo de control de fallo de funcionamiento se ilumina siempre que el motor está parado. Si el motor está en marcha y el testigo de control de fallo de funcionamiento se ilumina, detener el vehículo respetando las normas del tráfico y ponerse en contacto con un taller especializado autorizado de Husqvarna Motorcycles.

El testigo de aviso del ABS se ilumina hasta que se alcanza una velocidad de unos 6 km/h (aprox. 4 mph) o superior.

---

## 7.3 Advertencias



## Información

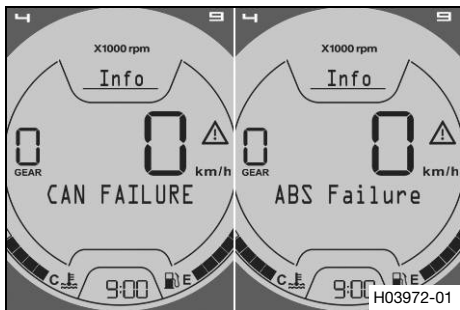
Todas las advertencias existentes se muestran en el indicador **Info** hasta que dejan de estar activas.

En cuanto se produce un error, se iluminan los testigos de control correspondientes, que indican que se ha detectado un aviso/advertencia relativo a la seguridad de funcionamiento.

En cuanto se han detectado varias advertencias, el símbolo de advertencia general parpadea en el display.

---

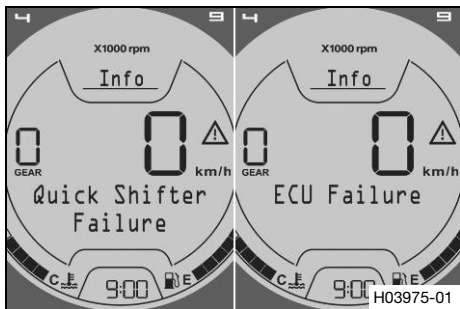
# 7 INSTRUMENTACIÓN



Si se ha producido un error en el CAN-Bus, pueden aparecer diferentes advertencias en el display:

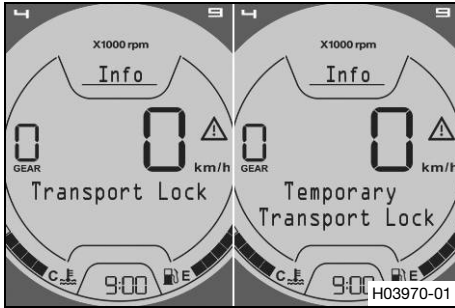
Pueden aparecer **CAN FAILURE**, **CAN ABS FAILURE** y **CAN EMS FAILURE**.

**ABS Failure** aparece en el display cuando **ABS** deja de estar activo.



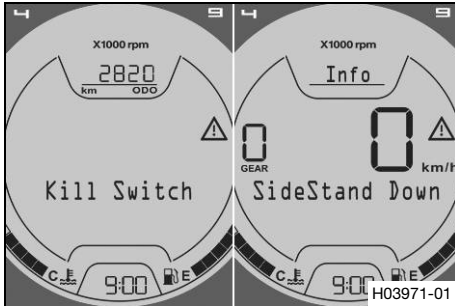
**Quick Shifter Failure** aparece en el display cuando Easy Shift tiene un fallo.

**ECU Failure** aparece en el display cuando la unidad de mando del motor tiene un fallo.



**Transport Lock** aparece en el display cuando está activo el modo de transporte.

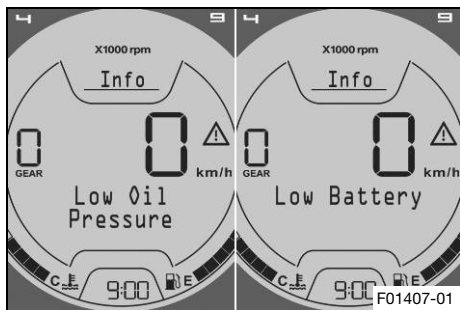
**Temporary Transport Lock** aparece en el display cuando está activo el modo de transporte temporal.



**Kill Switch** aparece en el display cuando se ha accionado el interruptor de parada de emergencia.

**SideStand Down** aparece en el display cuando el caballete lateral está desplegado.

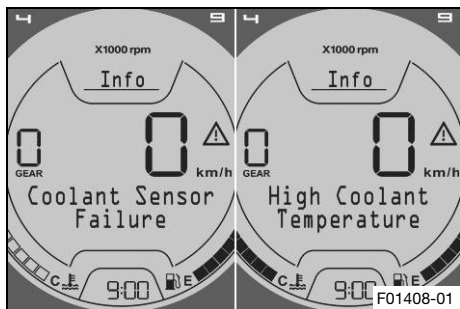
# 7 INSTRUMENTACIÓN



**Low Oil Pressure** aparece en el display cuando la presión de aceite es demasiado baja.

**Low Battery** aparece en el display cuando la tensión de la batería está por debajo del valor especificado.

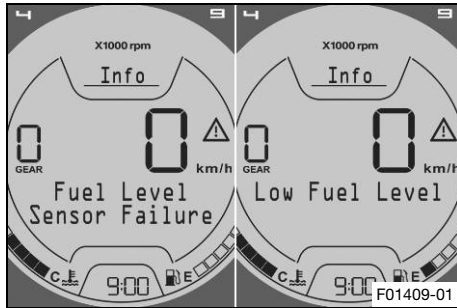
Tensión de la batería	$\leq 10,5 \text{ V}$
-----------------------	-----------------------



**Coolant Sensor Failure** aparece en el display cuando el sensor de temperatura del líquido refrigerante tiene un fallo.

**High Coolant Temperature** aparece en el display cuando la temperatura del refrigerante sobrepasa el valor especificado.

Temperatura del refrigerante	$> 110 \text{ }^{\circ}\text{C}$ ( $> 230 \text{ }^{\circ}\text{F}$ )
------------------------------	---



**Fuel Level Sensor Failure** aparece en el display cuando el sensor de nivel de combustible tiene un fallo.

**Low Fuel Level** aparece en el display cuando el nivel de combustible alcanza la marca de reserva.

# 7 INSTRUMENTACIÓN

## 7.4 Testigos de control



Los testigos de control proporcionan información adicional sobre el estado de servicio de la motocicleta.

Al conectar el encendido, se iluminan brevemente todos los testigos de control, excepto el testigo de control de los intermitentes.

En cuanto se han detectado varias advertencias, el símbolo de advertencia general parpadea en el display.

### **i** Información

El testigo de control de fallo de funcionamiento se ilumina siempre que el motor está parado. Si el motor está en marcha y el testigo de control de fallo de funcionamiento se ilumina, detener el vehículo respetando las normas del tráfico y ponerse en contacto con un taller especializado autorizado de Husqvarna Motorcycles.






El testigo de aviso del ABS se ilumina hasta que se alcanza una velocidad de unos 6 km/h (aprox. 4 mph) o superior.

### Posibles estados



El testigo de control de los intermitentes parpadea en color verde al mismo ritmo que los intermitentes  
– El intermitente está activado.



	<p>El testigo de control de fallo de funcionamiento se ilumina en amarillo – El <u>OBD</u> ha detectado un error en el sistema electrónico del vehículo. Estacionar respetando las normas de tráfico y contactar con un taller especializado y autorizado de Husqvarna Motorcycles.</p>
	<p>La recomendación para cambiar de marcha se ilumina/parpadea en rojo – La recomendación para cambiar de marcha parpadea en rojo cuando se alcanza el régimen de revoluciones de cambio <b>RPM1</b> ajustado. La recomendación para cambiar de marcha se ilumina en rojo cuando se alcanza el régimen de revoluciones de cambio <b>RPM2</b> ajustado.</p>
	<p>El testigo de control del ralentí se ilumina en verde – La caja de cambios está en posición de ralentí.</p>
	<p>El testigo de control de la luz de carretera se ilumina en azul – La luz de carretera está activada.</p>
	<p>El testigo de aviso del ABS se ilumina en amarillo – Mensaje de estado o de error del <u>ABS</u>.</p>

# 7 INSTRUMENTACIÓN

## 7.5 Recomendación para cambiar de marcha



La recomendación para cambiar de marcha **1** se encuentra en el centro sobre el display.

### **i** Información

La recomendación para cambiar de marcha se puede configurar en el indicador **Trip 1** y el indicador **Trip 2** manteniendo pulsado el botón **MODE**.

Durante la fase de rodaje (hasta 1000 km/621 millas), la recomendación para cambiar de marcha siempre está activa. Una vez transcurrida esta fase, puede desactivarse la recomendación para cambiar de marcha y ajustarse los valores de **RPM1** y **RPM2**. La recomendación para cambiar de marcha parpadea en rojo con **RPM1** y se ilumina en rojo con **RPM2**.

### **i** Información

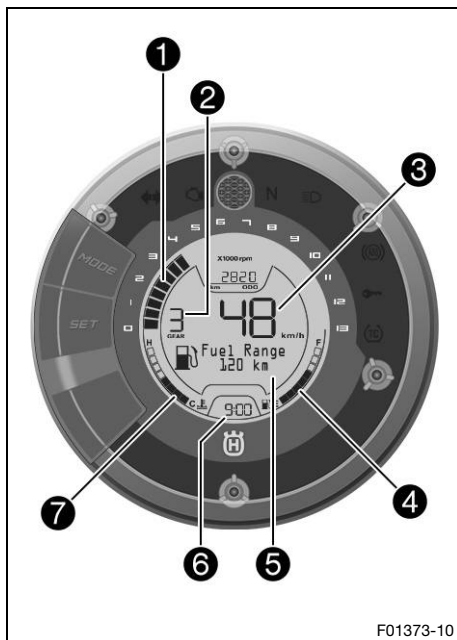
En la 6.<sup>a</sup> marcha, la recomendación para cambiar de marcha se desactiva cuando el motor está caliente y después del primer servicio de mantenimiento.

Temperatura del líquido refrigerante	≤ 35 °C (≤ 95 °F)
<b>ODO</b>	< 1.000 km (< 620 mi)

La recomendación para cambiar de marcha se ilumina siempre con	6.500 rpm
Temperatura del líquido refrigerante	> 35 °C (> 95 °F)
<b>ODO</b>	> 1.000 km (> 620 mi)
Recomendación para cambiar de marcha con <b>RPM1</b>	Parpadea
Recomendación para cambiar de marcha con <b>RPM2</b>	Se ilumina

# 7 INSTRUMENTACIÓN

## 7.6 Display



El cuentarrevoluciones **1** indica el número de revoluciones por minuto.

El indicador de la marcha **2** indica la marcha seleccionada actualmente en la caja de cambios.

La velocidad **3** se indica en kilómetros por hora **km/h** o en millas por hora **mph**.

La indicación de nivel de combustible se muestra en la zona **4**.

El display **5** muestra información adicional.

La hora se muestra en la zona **6**.

La temperatura del líquido refrigerante se muestra en la zona **7**.

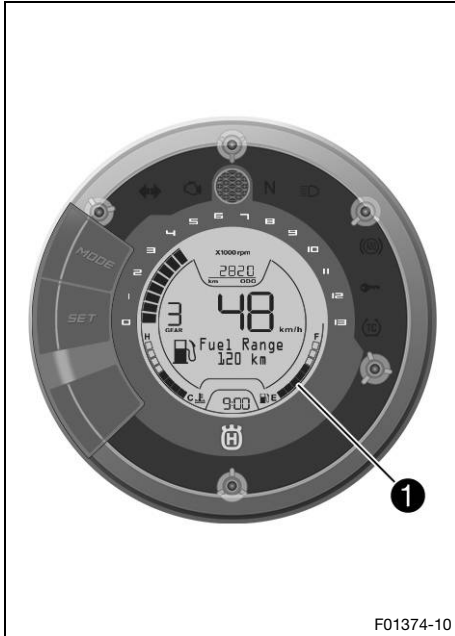


### Información

La hora debe ajustarse si se ha desconectado la batería del vehículo de 12 V o si se ha desmontado el fusible.

El nivel de brillo de los indicadores se controla mediante un sensor de luz ambiental instalado en el cuadro de instrumentos.

## 7.7 Indicador del nivel de combustible

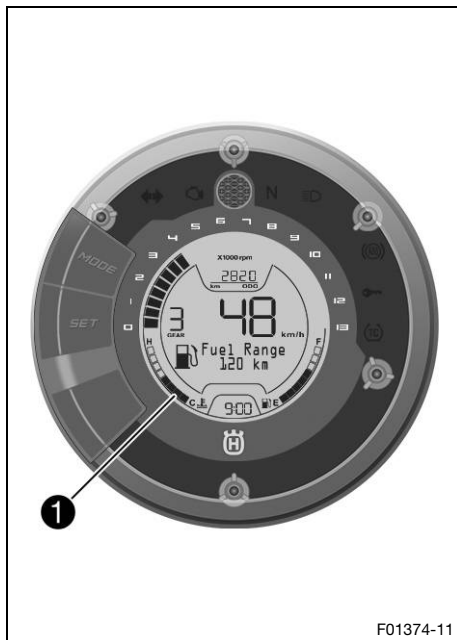


La capacidad del depósito de combustible se muestra en la zona **1** del display.  
El indicador del nivel de combustible está compuesto de barras. Cuantas más barras estén iluminadas, mayor será el nivel de combustible en el depósito de combustible.

### **i** Información

Quando se está acabando la reserva de combustible, en el display aparece adicionalmente la advertencia **Low Fuel Level**.  
Para evitar que el indicador oscile continuamente durante la marcha, el nivel de combustible se muestra con una ligera demora.  
Si el cuadro de instrumentos no recibe ninguna señal del sensor de nivel de combustible, no se muestran barras y en el display aparece la advertencia **Fuel Level Sensor Failure**.

## 7.8 Indicador de la temperatura del líquido refrigerante



La temperatura del líquido refrigerante se muestra en la zona **1** del display.

El indicador de la temperatura del líquido refrigerante está compuesto de barras. Cuantas más barras se iluminan, más caliente está el líquido refrigerante.

### Indicación

**Daños en el motor** El motor resulta dañado en caso de sobrecalentamiento.

- Detenga el vehículo inmediatamente respetando las normas de tráfico y apague el motor si se muestra el aviso de temperatura del líquido refrigerante.
- Deje enfriar el motor y el sistema de refrigeración.
- Con el sistema de refrigeración frío compruebe y corrija el nivel de líquido refrigerante.



### Información

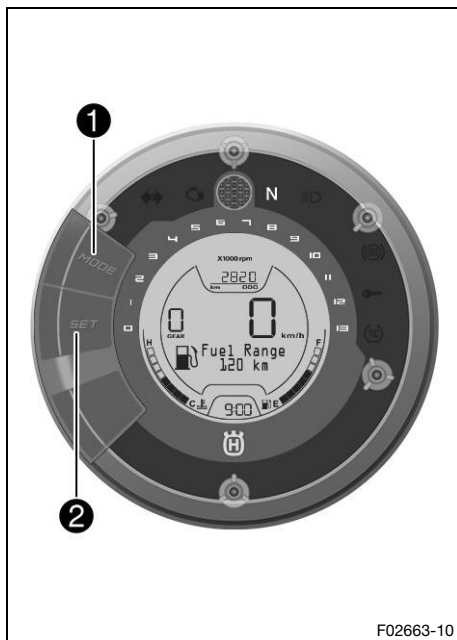
Cuando se iluminan todas las barras, en el display se muestra adicionalmente la advertencia **High Coolant Temperature**. Si el sistema de refrigeración se calienta en exceso, se limita el número de revoluciones máximo.

## Posibles estados

- Motor frío – Se iluminan hasta tres barras.
- Motor en temperatura de servicio – Se iluminan cuatro barras.
- Motor caliente – Se iluminan de cinco a ocho barras.
- Motor muy caliente – Parpadean las ocho barras.

# 7 INSTRUMENTACIÓN

## 7.9 Botones de función



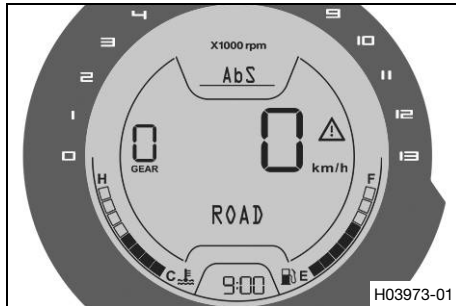
Con el botón **MODE** ❶ se cambian los modos de visualizado. Los modos de visualizado posibles son **ABS**, **Info** (si se han producido advertencias), kilometraje total recorrido (**ODO**), kilometraje parcial 1 (**TRIP 1**) y kilometraje parcial 2 (**TRIP 2**).

Con el botón **SET** ❷ se cambia de menú dentro de un modo de visualizado.

F02663-10



## 7.10 Indicador ABS



- Pulsar el botón **MODE** brevemente varias veces hasta que se muestre la indicación **ABS** en el display.

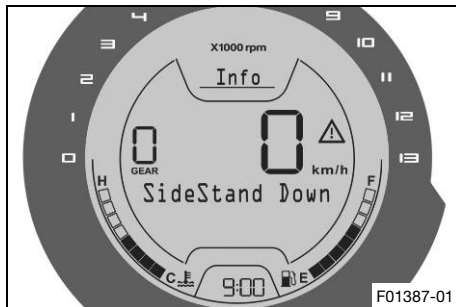
**ABS** indica el modo de ABS seleccionado.

### **i** Información

El modo de ABS solo se puede modificar con el vehículo parado.

Al pulsar brevemente el botón **MODE** se pasa al siguiente modo de indicación en el display.

## 7.11 Indicador Info



- Pulsar el botón **MODE** brevemente varias veces hasta que se muestre la indicación **Info** en el display.

**Info** muestra las advertencias que se han producido.



## Información

El indicador **Info** solo se muestra cuando hay un mensaje o advertencia.

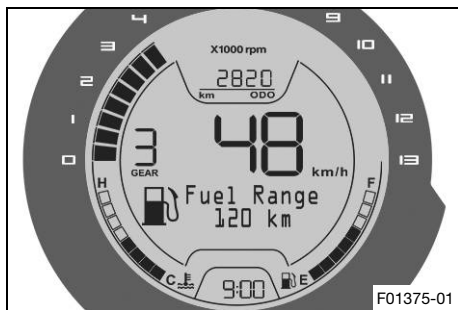
Todas las advertencias que se han producido se guardan en el indicador **Info** hasta que dejan de estar activas.

Todas las advertencias que se han producido se muestran sucesiva y automáticamente en el indicador **Info**.

Al pulsar brevemente el botón **SET** se pasa a la siguiente advertencia en el display.

Al pulsar brevemente el botón **MODE** se pasa al siguiente modo de indicación en el display.

## 7.12 Indicador ODO



Pulsar el botón **MODE** brevemente varias veces hasta que se muestre la indicación **ODO** en el display.

## **i** Información

**ODO** indica el total de kilómetros recorridos.

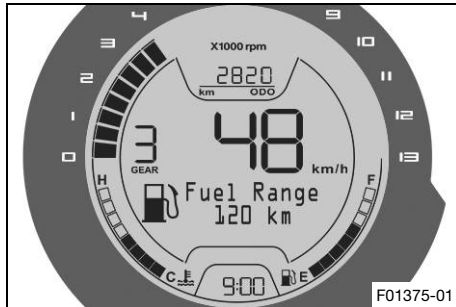
Este valor se conserva incluso si se desconecta la batería de 12 V del vehículo o se funde el fusible.

**ODO** siempre cuenta y llega hasta **99.999**.

Al pulsar brevemente el botón **SET** se pasa al siguiente menú en el display.

Al pulsar brevemente el botón **MODE** se pasa al siguiente modo de indicación en el display.

### 7.12.1 Fuel Range



- Pulsar el botón **MODE** brevemente varias veces hasta que se muestre la indicación **ODO** en el display.
- Pulsar brevemente el botón **SET** varias veces hasta que aparezca el menú deseado en el display.

El menú **Fuel Range** es idéntico en el indicador **ODO**, el indicador **Trip 1** y el indicador **Trip 2**.

En este menú se muestra la autonomía.



## Información

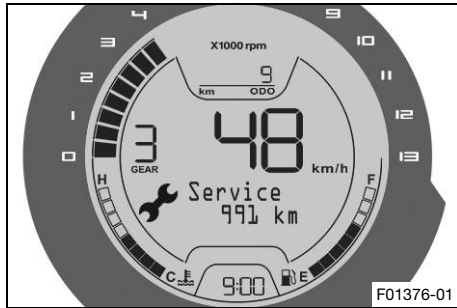
La autonomía depende del consumo medio y de la cantidad de combustible que haya en el depósito de combustible.

La autonomía no se visualiza hasta que se han recorrido algunos cientos de metros después de conectar el encendido.

---

Pulsar brevemente el botón <b>SET</b> .	Siguiente menú del display
Pulsar brevemente el botón <b>MODE</b> .	Siguiente modo de indicación del display

## 7.12.2 Service



- Pulsar el botón **MODE** brevemente varias veces hasta que se muestre la indicación **ODO** en el display.
- Pulsar brevemente el botón **SET** varias veces hasta que aparezca el menú deseado en el display.

En este menú se muestra la distancia hasta el siguiente mantenimiento.

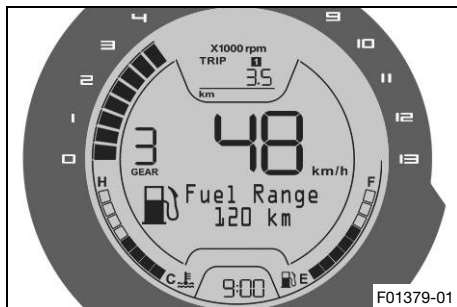
### **i** Información

Si la distancia hasta el siguiente mantenimiento ha alcanzado los 0 km, en el display aparece la advertencia **Service Reset**. Esta advertencia se indica cada vez que se conecta el encendido hasta que se restablezca el mantenimiento. La advertencia **Service Reset** no se muestra en el indicador **Info**.

Pulsar brevemente el botón <b>SET</b> .	Siguiente menú del display
Pulsar brevemente el botón <b>MODE</b> .	Siguiente modo de indicación del display

# 7 INSTRUMENTACIÓN

## 7.13 Indicador TRIP 1



Pulsar el botón **MODE** brevemente varias veces hasta que se muestre la indicación **TRIP 1** en el display.



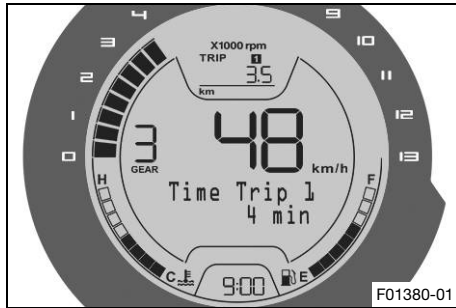
### Información

**TRIP 1** indica el recorrido desde la última vez que se restauró, por ejemplo el recorrido desde una parada para repostar hasta la siguiente parada para repostar. **TRIP 1** siempre cuenta y llega hasta **9999.9**.

Al pulsar brevemente el botón **SET** se pasa al siguiente menú en el display.

Al pulsar brevemente el botón **MODE** se pasa al siguiente modo de indicación en el display.

## 7.13.1 Time Trip 1



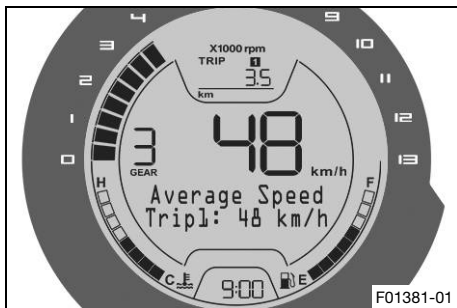
- Pulsar el botón **MODE** brevemente varias veces hasta que se muestre la indicación **TRIP 1** en el display.
- Pulsar brevemente el botón **SET** varias veces hasta que aparezca el menú deseado en el display.

En este menú se muestra el tiempo de conducción 1 en base a **TRIP 1**.

Pulsar brevemente el botón <b>SET</b> .	Siguiente menú del display
Pulsar el botón <b>SET</b> durante 3 segundos.	Restablecer la indicación de <b>TRIP 1</b>
Pulsar brevemente el botón <b>MODE</b> .	Siguiente modo de indicación del display

# 7 INSTRUMENTACIÓN

## 7.13.2 Average Speed Trip1



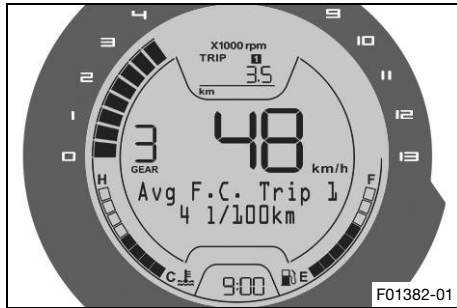
- Pulsar el botón **MODE** brevemente varias veces hasta que se muestre la indicación **TRIP 1** en el display.
- Pulsar brevemente el botón **SET** varias veces hasta que aparezca el menú deseado en el display.

En este menú se muestra la velocidad media 1 en base a **TRIP 1**.

Pulsar brevemente el botón <b>SET</b> .	Siguiente menú del display
Pulsar el botón <b>SET</b> durante 3 segundos.	Restablecer la indicación de <b>TRIP 1</b>
Pulsar brevemente el botón <b>MODE</b> .	Siguiente modo de indicación del display



## 7.13.3 Avg F.C. Trip 1



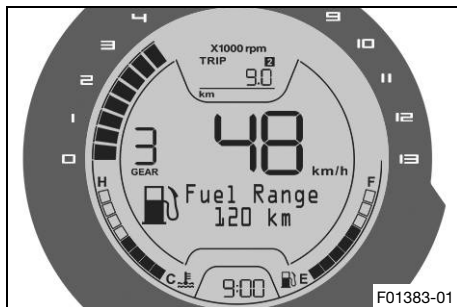
- Pulsar el botón **MODE** brevemente varias veces hasta que se muestre la indicación **TRIP 1** en el display.
- Pulsar brevemente el botón **SET** varias veces hasta que aparezca el menú deseado en el display.

En este menú se muestra el consumo medio 1 en base a **TRIP 1**.

Pulsar brevemente el botón <b>SET</b> .	Siguiente menú del display
Pulsar el botón <b>SET</b> durante 3 segundos.	Restablecer la indicación de <b>TRIP 1</b>
Pulsar brevemente el botón <b>MODE</b> .	Siguiente modo de indicación del display

# 7 INSTRUMENTACIÓN

## 7.14 Indicador TRIP 2



Pulsar el botón **MODE** brevemente varias veces hasta que se muestre la indicación **TRIP 2** en el display.



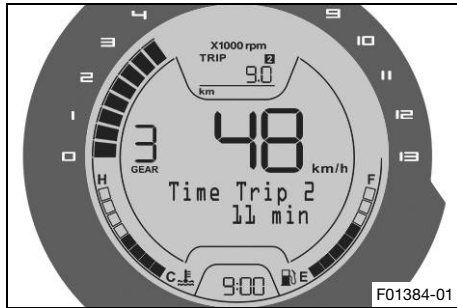
### Información

**TRIP 2** indica el recorrido desde la última vez que se restauró, por ejemplo el recorrido desde una parada para repostar hasta la siguiente parada para repostar. **TRIP 2** siempre cuenta y llega hasta **9999.9**.

Al pulsar brevemente el botón **SET** se pasa al siguiente menú.

Al pulsar brevemente el botón **MODE** se pasa al siguiente modo de indicación en el display.

## 7.14.1 Time Trip 2



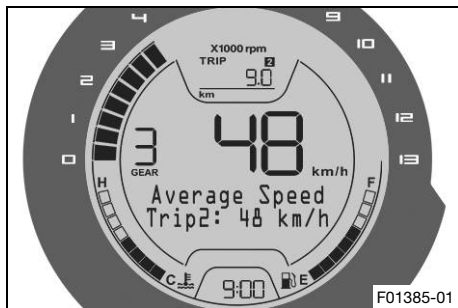
- Pulsar el botón **MODE** brevemente varias veces hasta que se muestre la indicación **TRIP 2** en el display.
- Pulsar brevemente el botón **SET** varias veces hasta que aparezca el menú deseado en el display.

En este menú se muestra el tiempo de conducción 2 en base a **TRIP 2**.

Pulsar brevemente el botón <b>SET</b> .	Siguiente menú del display
Pulsar el botón <b>SET</b> durante 3 segundos.	Restablecer la indicación de <b>TRIP 2</b>
Pulsar brevemente el botón <b>MODE</b> .	Siguiente modo de indicación del display

# 7 INSTRUMENTACIÓN

## 7.14.2 Average Speed Trip2

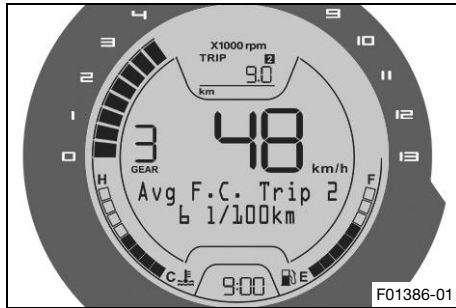


- Pulsar el botón **MODE** brevemente varias veces hasta que se muestre la indicación **TRIP 2** en el display.
- Pulsar brevemente el botón **SET** varias veces hasta que aparezca el menú deseado en el display.

En este menú se muestra la velocidad media 2 en base a **TRIP 2**.

Pulsar brevemente el botón <b>SET</b> .	Siguiente menú del display
Pulsar el botón <b>SET</b> durante 3 segundos.	Restablecer la indicación de <b>TRIP 2</b>
Pulsar brevemente el botón <b>MODE</b> .	Siguiente modo de indicación del display

## 7.14.3 Avg F.C. Trip 2



- Pulsar el botón **MODE** brevemente varias veces hasta que se muestre la indicación **TRIP 2** en el display.
- Pulsar brevemente el botón **SET** varias veces hasta que aparezca el menú deseado en el display.

En este menú se muestra el consumo medio 2 en base a **TRIP 2**.

Pulsar brevemente el botón <b>SET</b> .	Siguiente menú del display
Pulsar el botón <b>SET</b> durante 3 segundos.	Restablecer la indicación de <b>TRIP 2</b>
Pulsar brevemente el botón <b>MODE</b> .	Siguiente modo de indicación del display

## 7.15 Ajustar el modo de ABS

### Condición

La motocicleta está parada.

# 7 INSTRUMENTACIÓN



- Pulsar el botón **MODE** brevemente varias veces hasta que se muestre la indicación **ABS** en el display.
- Mantener pulsado el botón **SET** durante 3-5 segundos para cambiar entre los modos de ABS.

## **i** Información

No acelerar durante la selección.

Si el cambio de ABS no ha sido correcto, el modo de ABS ajustado anteriormente sigue estando activo.

Un parpadeo del modo de ABS indica que el modo de ABS mostrado no coincide con el modo real del ABS debido a una anomalía de funcionamiento.

Si está activado el modo de ABS **ROAD**, el ABS actúa sobre ambas ruedas.

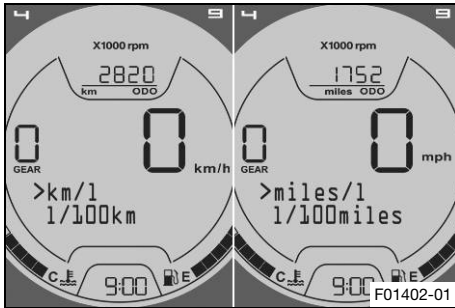
Si está activado el modo de ABS **SUPERMOTO**, el ABS actúa sobre la rueda delantera. Puesto que el ABS ya no regula la rueda trasera, al frenar existe peligro de que se bloquee.

## 7.16 Ajustar las unidades

### **i** Información

Realizar el ajuste específico del país.

Cuando se cambia de unidad, el valor **ODO** se conserva y se convierte al valor correspondiente.



## Condición

La motocicleta está parada.

- Pulsar el botón **MODE** brevemente varias veces hasta que se muestre la indicación **ODO** en el display.
- Pulsar el botón **MODE** durante 5 segundos.
- ✓ Aparece la indicación de las unidades.

## **i** Información

La indicación de las unidades aparece en el indicador **ODO** en todos los menús manteniendo pulsado el botón **MODE**.

- Pulsar brevemente el botón **SET** varias veces hasta que aparezca la unidad deseada en el display.
- No accionar el botón **MODE** ni el botón **SET** durante unos 5 segundos.
- ✓ La indicación de las unidades se apaga y se aplica y guarda la unidad seleccionada de la primera línea.

## **i** Información

Se puede ajustar como unidad de longitud **km** o **miles**.

Se puede ajustar como unidad de volumen **l**, **USga** o **UKga**.

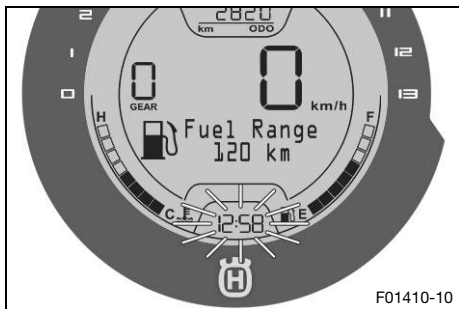


## 7.17 Ajustar la hora

### **i** Información

La hora se muestra en formato de 24 horas.

La hora debe ajustarse si se ha desconectado la batería del vehículo de 12 V o si se ha desmontado el fusible.



### Condición

La motocicleta está parada.

- Pulsar el botón **MODE** brevemente varias veces hasta que se muestre la indicación **ODO** en el display.
  - Mantener pulsados el botón **MODE** y el botón **SET** simultáneamente durante 5 segundos.
- ✓ La hora empieza a parpadear.

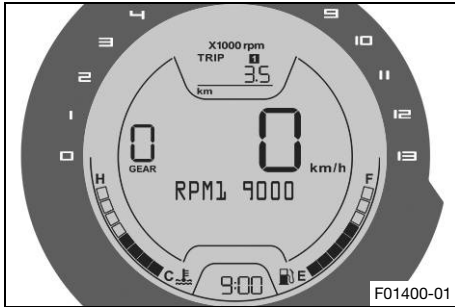
### **i** Información

Se puede configurar la hora en el indicador **ODO** de cada menú manteniendo pulsados a la vez el botón **MODE** y el botón **SET**.

- Ajustar las horas con el botón **MODE**.
  - Ajustar los minutos con el botón **SET**.
  - Pulsar el botón **MODE** y el botón **SET** a la vez.
- ✓ Se aplica y guarda la hora ajustada.



## 7.18 Ajustar el régimen de revoluciones de cambio RPM1



### Condición

La motocicleta está parada.

**ODO** > 1000 km (621 mi).

- Pulsar el botón **MODE** brevemente varias veces hasta que se muestre la indicación **TRIP 1** en el display.
- Pulsar el botón **MODE** durante 5 segundos.
- ✓ Se muestra el indicador **RPM1**.

### **i** Información

La indicación **RPM1** aparece en el indicador **TRIP 1** en todos los menús manteniendo pulsado el botón **MODE**.

**RPM1** es el régimen de revoluciones a partir del cual se activa y empieza a parpadear la recomendación para cambiar de marcha.

El régimen de revoluciones se puede ajustar en pasos de 50.

El régimen de revoluciones de cambio **RPM1** se puede ajustar como máximo hasta 50 rpm por debajo del régimen de revoluciones de cambio **RPM2**.

- Ajustar el régimen de revoluciones con el botón **MODE** y el botón **SET**.

# 7 INSTRUMENTACIÓN



## Información

El botón **MODE** aumenta el valor.  
El botón **SET** reduce el valor.

- Pulsar el botón **MODE** y el botón **SET** a la vez.
  - ✓ El indicador **RPM1** se apaga y se aplica y guarda el régimen de revoluciones de cambio ajustado **RPM1**.

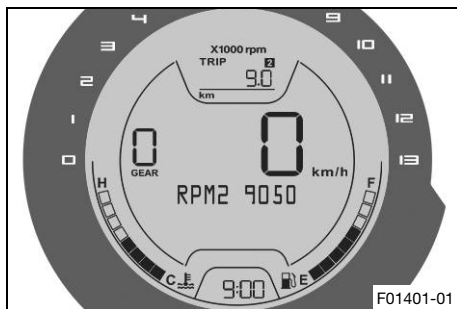
## 7.19 Ajustar el régimen de revoluciones de cambio RPM2

### Condición

La motocicleta está parada.

**ODO** > 1000 km (621 mi).

- Pulsar el botón **MODE** brevemente varias veces hasta que se muestre la indicación **TRIP 2** en el display.
- Pulsar el botón **MODE** durante 5 segundos.
  - ✓ Se muestra el indicador **RPM2**.





## Información

La indicación **RPM2** aparece en el indicador **TRIP 2** en todos los menús manteniendo pulsado el botón **MODE**.

**RPM2** es el régimen de revoluciones a partir del cual se ilumina la recomendación para cambiar de marcha. El régimen de revoluciones se puede ajustar en pasos de 50.

El régimen de revoluciones de cambio **RPM2** se puede ajustar a partir de, como mínimo, 50 rpm por encima del régimen de revoluciones de cambio **RPM1**.

- 
- Ajustar el régimen de revoluciones con el botón **MODE** y el botón **SET**.



## Información

El botón **MODE** aumenta el valor.  
El botón **SET** reduce el valor.

- 
- Pulsar el botón **MODE** y el botón **SET** a la vez.
    - ✓ El indicador **RPM2** se apaga y se aplica y guarda el régimen de revoluciones de cambio ajustado **RPM2**.



## 8.1 Instrucciones para la primera puesta en servicio



### **Peligro**

**Peligro de accidente** Una persona que no esté en condiciones de conducir se pone en peligro a sí misma y a los demás.

- No ponga el vehículo en funcionamiento si está bajo los efectos del alcohol, drogas o medicamentos.
- No ponga el vehículo en funcionamiento si no dispone de la condición física o psíquica necesaria.



### **Advertencia**

**Peligro de lesiones** No utilizar ropa de protección o utilizar menos de la necesaria supone un grave riesgo para la seguridad.

- Utilice en todos los desplazamientos ropa de protección adecuada como casco, botas y guantes, así como pantalón y chaqueta con protectores.
- Utilice siempre ropa de protección en perfecto estado y conforme con las exigencias legales.



### **Advertencia**

**Peligro de caídas** Los dibujos diferentes de las ruedas delantera y trasera afectan al comportamiento durante la conducción.

Los dibujos diferentes pueden dificultar de forma considerable el control del vehículo.

- Asegúrese de que solo se utilizan neumáticos con el mismo dibujo en las ruedas delantera y trasera.



## Advertencia

**Peligro de accidente** El uso de neumáticos/ruedas que no se hayan autorizado o recomendado afecta al comportamiento durante la conducción.

- Utilice únicamente neumáticos/ruedas homologados y recomendados por Husqvarna Motorcycles con el índice de velocidad correspondiente.



## Advertencia

**Peligro de accidente** Los neumáticos nuevos presentan una adherencia al suelo reducida. Los neumáticos nuevos no disponen aún de una superficie de rodadura rugosa.

- Conduzca con neumáticos nuevos a una velocidad moderada y con inclinaciones variadas.  
Fase de rodaje 200 km (124 mi)



## Información

Durante el funcionamiento del vehículo, tener presente que un ruido excesivo puede resultar molesto para los demás.

- Asegúrese de que se han llevado a cabo las tareas de inspección previa a la venta en un taller especializado autorizado de Husqvarna Motorcycles.
  - ✓ Cuando se entrega el vehículo, también se suministra el comprobante de entrega.
- Antes de conducir por primera vez, leer el manual de instrucciones completo.
- Familiarizarse con los elementos de mando.

## 8 PUESTA EN SERVICIO

- Familiarizarse con el comportamiento de la motocicleta en un terreno adecuado antes de realizar conducciones exigentes. Conducir también muy lentamente a fin de adquirir una mejor sensibilidad sobre las reacciones de la motocicleta.
- Durante la marcha, mantener el manillar sujeto con las dos manos y dejar los pies en los reposapiés.
- No realizar recorridos que sobrepasen las capacidades y la experiencia propia.
- Proceder al rodaje del motor. (📖 pág. 84)

### 8.2 Rodaje del motor

- Durante la fase de rodaje no hay que superar los valores indicados para el número de revoluciones del motor.

Prescripción

Número máximo de revoluciones	
Durante los primeros: 1.000 km (620 mi)	7.500 rpm



#### Información

Durante la fase de rodaje se ajusta la recomendación para cambiar de marcha a un valor especificado y no se puede modificar.

- ¡Evitar circular a pleno gas!

### 8.3 Vehículo con carga



#### Advertencia

**Peligro de accidente** El peso total y la carga en los ejes influyen sobre el comportamiento durante la conducción.

El peso total se calcula como sigue: motocicleta lista para conducir y con el depósito lleno, conductor y acompañante con ropa de protección y casco, equipaje.

- No exceder el peso máximo total autorizado ni la carga por eje.



#### Advertencia

**Peligro de accidente** El montaje indebido de las maletas o la bolsa depósito afecta al comportamiento durante la conducción.

- Monte y asegure las maletas y la bolsa depósito según las especificaciones del fabricante.



#### Advertencia

**Peligro de accidente** El sistema portamaletas resulta dañado en caso de sobrecarga.

- Respete las indicaciones del fabricante sobre la carga máxima al montar las maletas.



#### Advertencia

**Peligro de accidente** El desplazamiento de las piezas de equipaje afecta a la visibilidad.

Si el piloto trasero está tapado, los conductores por detrás de usted tendrán dificultad para verle especialmente en la oscuridad.

- Compruebe de forma regular la sujeción del equipaje.

## 8 PUESTA EN SERVICIO



### Advertencia

**Peligro de accidente** Una carga elevada modifica el comportamiento durante la conducción y prolonga el recorrido de frenado.

- Adapte la velocidad a la carga.



### Advertencia

**Peligro de accidente** El desplazamiento de las piezas de equipaje afecta al comportamiento durante la conducción.

- Compruebe de forma regular la sujeción del equipaje.

- Si se transporta equipaje, debe sujetarse lo más cerca posible del centro del vehículo y asegurarse de una distribución homogénea del peso entre la rueda delantera y la rueda trasera.
- No sobrepasar el peso máximo permitido del vehículo ni la carga por eje.

Prescripción

Peso total máximo admisible	355 kg (783 lb.)
Carga máxima admisible del eje delantero	135 kg (298 lb.)
Carga máxima admisible en el eje trasero	230 kg (507 lb.)

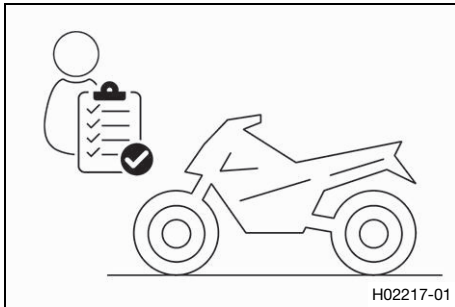


## 9.1 Trabajos de inspección y cuidado antes de cada puesta en servicio

### **i** Información

Antes de ponerse en marcha, comprobar siempre que el vehículo esté en buen estado y sea seguro para circular.

El vehículo solo se puede utilizar en estado técnico impecable.



- Controlar el nivel de aceite del motor. (📖 pág. 248)
- Comprobar el nivel de líquido de frenos de la rueda delantera. (📖 pág. 171)
- Controlar el nivel de líquido de frenos en el freno trasero. (📖 pág. 176)
- Controlar las pastillas del freno de la rueda delantera. (📖 pág. 175)
- Controlar las pastillas del freno de la rueda trasera. (📖 pág. 181)
- Comprobar el funcionamiento del equipo de frenos.
- Comprobar el nivel de líquido refrigerante. (📖 pág. 230)
- Controlar la suciedad de la cadena. (📖 pág. 156)
- Comprobar la tensión de la cadena. (📖 pág. 158)
- Comprobar el estado de los neumáticos. (📖 pág. 198)
- Comprobar la presión de los neumáticos. (📖 pág. 201)

# 9 INSTRUCCIONES PARA LA CONDUCCIÓN

- Controlar el reglaje y la facilidad de movimiento de todos los mandos.
- Comprobar el funcionamiento del sistema eléctrico.
- Comprobar que se ha sujetado correctamente el equipaje.
- Montarse en la motocicleta y comprobar el ajuste de los retrovisores.
- Controlar la reserva de combustible.

## 9.2 Arrancar el motor



### **Peligro**

**Peligro de envenenamiento** Los gases de escape son venenosos y pueden originar pérdida de conocimiento o incluso la muerte.

- Procure siempre una ventilación suficiente durante el funcionamiento del motor.
- Utilice un sistema de aspiración de gases de escape adecuado cuando arranque o deje en marcha el motor en un espacio cerrado.



### **Precaución**

**Peligro de accidente** Si no se incluye una batería de 12 V o está descargada, pueden deteriorarse los componentes electrónicos y los dispositivos de seguridad.

Si la batería de 12 V está descargada o defectuosa, se pueden producir anomalías en el funcionamiento del sistema electrónico del vehículo, en especial al arrancar el motor.

- No utilice nunca el vehículo sin una batería de 12 V ni con una batería de 12 V descargada.

## Indicación

**Daños en el motor** El aire de admisión sin filtrar afecta de forma negativa a la durabilidad del motor.

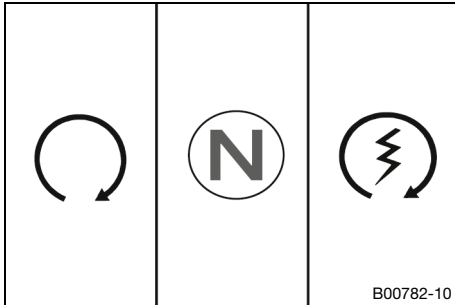
Sin filtro de aire entra polvo y suciedad en el motor.

- No ponga en marcha nunca el vehículo sin filtro de aire.

## Indicación

**Daños en el motor** Un número de revoluciones elevado con el motor frío afecta de forma negativa a la durabilidad del motor.

- Mantenga el motor siempre a un régimen de revoluciones bajo hasta que haya alcanzado la temperatura de servicio.



- Desbloquear la dirección. (📖 pág. 38)
- Montarse en el vehículo, quitar el peso del caballete lateral y bascularlo completamente hacia arriba con el pie.
- Oprimir el interruptor de parada de emergencia a la posición
- Conectar el encendido, girando para ello la llave de encendido a la posición
- ✓ Después de conectar el encendido, se escucha el ruido de funcionamiento de la bomba de combustible durante 2 segundos aproximadamente. Al mismo tiempo se lleva a cabo el control de funcionamiento del cuadro de instrumentos.
- Poner la caja de cambios en posición de ralentí.

## 9 INSTRUCCIONES PARA LA CONDUCCIÓN

- ✓ Se ilumina el testigo de control del ralentí verde **N**.
- ✓ El testigo de aviso del ABS se ilumina y se vuelve a apagar después de ponerse en marcha.
- Pulsar el botón de arranque (ⓘ).



### Información

No pulsar el botón de arranque hasta que haya finalizado el control de funcionamiento del cuadro de instrumentos.

No acelerar al arrancar.

Accionar el motor de arranque de forma continua durante un máximo de 5 segundos. A continuación, esperar al menos 5 segundos antes de intentar arrancar de nuevo.

Esta motocicleta está dotada de un sistema de arranque de seguridad. El motor solo puede arrancar cuando la caja de cambios está en la posición de ralentí o, si hay puesta una marcha, cuando la maneta del embrague está apretada. Si se pone una marcha y se suelta la maneta del embrague con el caballete lateral extendido, el motor no arrancará.

---

## 9.3 Arrancar

- Apretar la maneta del embrague, poner la 1ª marcha, soltar lentamente la maneta del embrague y, al mismo tiempo, acelerar con cuidado.



### Consejo

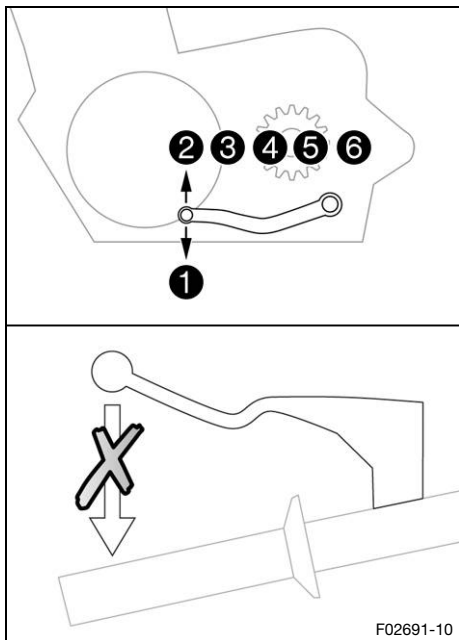
Si el motor se cala al arrancar, apretar únicamente la maneta del embrague y accionar el botón del motor de arranque. No es necesario colocar el cambio en punto muerto.

---



# 9 INSTRUCCIONES PARA LA CONDUCCIÓN

## 9.4 Easy Shift



Con Easy Shift se puede cambiar a marchas más cortas o más largas sin accionar el embrague.

Dado que el puño del acelerador no debe cerrarse, es posible realizar un cambio de marchas sin interrupciones.

Mediante la posición del árbol de mando de Easy Shift, el sensor del árbol de mando del cambio reconoce si debe ejecutarse un cambio de marcha y envía una señal a la centralita electrónica del motor.

## 9.5 Cambiar de marcha y conducir



### Advertencia

**Peligro de accidente** Si se produce un cambio brusco en la carga, podría perder el control del vehículo.

- Evite los cambios bruscos de carga y las maniobras de frenado agresivas.
- Adapte la velocidad a las condiciones de la calzada.



### Advertencia

**Peligro de accidente** Cambiar a una marcha inferior con el motor a un elevado número de revoluciones bloquea la rueda trasera y se sobrerrevoluciona el motor.

- No cambie a una marcha inferior cuando el número de revoluciones del motor sea elevado.



### Advertencia

**Peligro de accidente** Una posición incorrecta de la llave de encendido provoca anomalías en su funcionamiento.

- No modifique la posición de la llave de encendido durante la marcha.



### Advertencia

**Peligro de accidente** Los trabajos de ajuste en el vehículo distraen del estado del tráfico.

- Lleve a cabo todos los ajustes con el vehículo detenido.

## 9 INSTRUCCIONES PARA LA CONDUCCIÓN



### Advertencia

**Peligro de lesiones** El acompañante puede caerse si la motocicleta responde incorrectamente.

- Asegurarse de que el acompañante se sienta correctamente en su asiento, con los pies en su reposapiés y sujeto al conductor o a los asideros.
- Respetar la normativa nacional sobre la edad mínima del acompañante.



### Advertencia

**Peligro de accidente** Un modo de conducción arriesgado entraña un grave riesgo.

- Respete las normas de tráfico y conduzca de forma defensiva y previsora para poder detectar los peligros lo antes posible.



### Advertencia

**Peligro de accidente** Los neumáticos fríos presentan una adherencia al suelo reducida.

- Conduzca los primeros kilómetros de cada recorrido a una velocidad moderada hasta que los neumáticos alcancen la temperatura de funcionamiento.



### Advertencia

**Peligro de accidente** Los neumáticos nuevos presentan una adherencia al suelo reducida.

Los neumáticos nuevos no disponen aún de una superficie de rodadura rugosa.

- Conduzca con neumáticos nuevos a una velocidad moderada y con inclinaciones variadas.  
Fase de rodaje 200 km (124 mi)





## Advertencia

**Peligro de accidente** El peso total y la carga en los ejes influyen sobre el comportamiento durante la conducción.

El peso total se calcula como sigue: motocicleta lista para conducir y con el depósito lleno, conductor y acompañante con ropa de protección y casco, equipaje.

- No exceder el peso máximo total autorizado ni la carga por eje.



## Advertencia

**Peligro de accidente** El desplazamiento de las piezas de equipaje afecta al comportamiento durante la conducción.

- Compruebe de forma regular la sujeción del equipaje.



## Advertencia

**Peligro de accidente** Una caída puede provocar daños graves en el vehículo, que se pueden apreciar a simple vista.

- Compruebe el vehículo tras una caída y antes de cada puesta en servicio.

## Indicación

**Daños en el motor** El aire de admisión sin filtrar afecta de forma negativa a la durabilidad del motor.

Sin filtro de aire entra polvo y suciedad en el motor.

- No ponga en marcha nunca el vehículo sin filtro de aire.

## Indicación

**Daños en el motor** El motor resulta dañado en caso de sobrecalentamiento.

## 9 INSTRUCCIONES PARA LA CONDUCCIÓN

- Detenga el vehículo inmediatamente respetando las normas de tráfico y apague el motor si se muestra el aviso de temperatura del líquido refrigerante.
- Deje enfriar el motor y el sistema de refrigeración.
- Con el sistema de refrigeración frío compruebe y corrija el nivel de líquido refrigerante.

### Indicación

**Daños en el cambio** Al usar el Easy Shift de forma incorrecta se daña la caja de cambios.

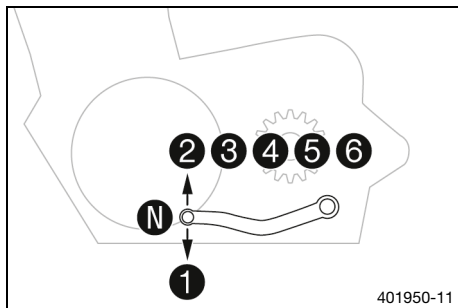
Si se acciona la maneta del embrague, el Easy Shift no está activo.

- Utilice el Easy Shift únicamente en el régimen de revoluciones indicado y autorizado.

---

### **i** Información

Si se perciben ruidos anómalos durante la marcha, detenerse inmediatamente respetando las normas de circulación, parar el motor y ponerse en contacto con un taller especializado y autorizado de Husqvarna Motorcycles.



- Si las condiciones lo permiten (pendiente, tráfico, etc.), puede seleccionarse una marcha superior.
- Disminuir la aceleración y apretar la maneta del embrague al mismo tiempo, poner la siguiente marcha, soltar la maneta del embrague y volver a acelerar.




## Información

En la ilustración está representada la posición de las 6 marchas adelante. La posición de ralentí se encuentra entre la 1.<sup>a</sup> y la 2.<sup>a</sup> marcha. La 1.<sup>a</sup> marcha está prevista para ponerse en marcha y para subir pendientes.

---

- Para cambiar a una marcha más corta, reducir la velocidad, frenando si es necesario, y dejar de acelerar.
- Apretar la maneta del embrague y poner la marcha inferior, volver a soltar lentamente la maneta del embrague y acelerar o volver a cambiar de marcha.
- Es recomendable parar el motor si la motocicleta va a estar detenida o en régimen de ralentí durante cierto tiempo.
- Después de alcanzar la velocidad máxima girando completamente el puño del acelerador, soltarlo hasta  $\frac{3}{4}$ . La velocidad se reduce ligeramente, pero el consumo de combustible lo hace de forma considerable.
- No ir nunca más rápido de lo permitido por la calzada y las condiciones climatológicas. En especial, no cambiar de marcha en las curvas y controlar la aceleración con mucho cuidado.
- Si, por ejemplo, el motor se cala en un cruce, apretar solo la maneta del embrague y accionar el botón de arranque. No es necesario poner la caja de cambios en posición de ralentí.

## 9 INSTRUCCIONES PARA LA CONDUCCIÓN

- Si el testigo de control de fallo de funcionamiento  se ilumina durante la marcha, detener inmediatamente el vehículo respetando las normas de tráfico, apagar el motor y ponerse en contacto con un taller especializado autorizado por Husqvarna Motorcycles.
- Si durante la conducción empieza a parpadear el símbolo de advertencia general en el display, se han detectado varias advertencias.

---

### Información

Las advertencias que se han producido se muestran y guardan en el indicador **Info** hasta que dejen de estar activas.

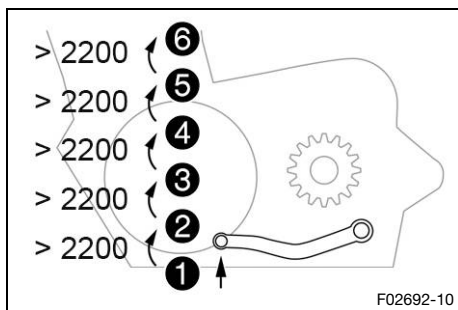
- 
- Con Easy Shift puede cambiar a una marcha más larga en el régimen de revoluciones indicado sin tener que accionar la maneta del embrague.

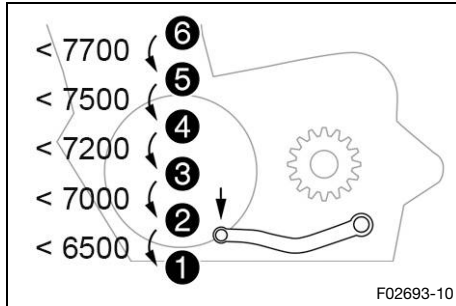
---

### Información

Puede consultar en la figura el régimen mínimo de revoluciones del motor antes de cambiar a una marcha más larga, indicado en revoluciones por minuto. Accione rápidamente el pedal de cambio hasta el tope sin modificar el ajuste del puño del acelerador.

---





- Con Easy Shift puede cambiar a una marcha más corta en el régimen de revoluciones indicado sin tener que accionar la maneta del embrague.



## Información

Puede consultar en la figura el régimen máximo de revoluciones del motor antes de cambiar a una marcha más corta, indicado en revoluciones por minuto. Presione rápidamente el pedal de cambio hasta el tope sin modificar el ajuste del puño del acelerador.



## 9.6 Frenar



### Advertencia

**Peligro de accidente** La humedad y la suciedad afectan al equipo de frenos.

- Frene varias veces con cuidado para retirar la humedad y la suciedad de las pastillas de freno y los discos de freno.



### Advertencia

**Peligro de accidente** Un punto de resistencia poco claro del freno delantero o del trasero disminuye la fuerza de frenado.

- Compruebe el equipo de frenos y deje de circular hasta que se haya solventado el problema. (Su taller especializado autorizado de Husqvarna Motorcycles estará encantado de ayudarle.)

## 9 INSTRUCCIONES PARA LA CONDUCCIÓN



### **Advertencia**

**Peligro de accidente** Cuando se sobrecalienta, el equipo de frenos no funciona correctamente. Si no se suelta el pedal del freno, las pastillas de freno rozan constantemente.

- Cuando no quiera frenar, levante el pie del pedal del freno.



### **Advertencia**

**Peligro de accidente** Un peso total elevado prolonga el recorrido de frenado.

- Tener en cuenta que el recorrido de frenado es más largo si conduce con un acompañante o equipaje.



### **Advertencia**

**Peligro de accidente** La sal de deshielo en la calzada afecta al equipo de frenos.

- Frene varias veces con cuidado para retirar la sal de deshielo de las pastillas de freno y los discos de freno.



### **Advertencia**

**Peligro de accidente** El ABS puede prolongar el recorrido de frenado en determinadas situaciones.

- Adapte el modo de frenado a la situación de conducción y a las condiciones de la calzada.



## Advertencia

**Peligro de accidente** Un frenado demasiado brusco bloquea las ruedas.

La eficacia del ABS solo está garantizada si está activado.

- Deje activado el ABS para estar protegido.

- 
- Para frenar, dejar de acelerar y frenar simultáneamente con los frenos delantero y trasero.



## Información

El ABS permite frenar al máximo sin peligro de que se bloqueen las ruedas tanto al frenar a fondo como al circular sobre superficies con poca adherencia al suelo, como por ejemplo terrenos arenosos, mojados o resbaladizos.



## Advertencia

**Peligro de accidente** La rueda trasera puede bloquearse mediante el freno motor.

- Accionar el embrague cuando realice una frenada de emergencia, frene a fondo o en superficies con poca adherencia.



## Advertencia

**Peligro de accidente** La inclinación o las superficies con pendiente lateral reducen la deceleración máxima posible.

- Si es posible, dejar de frenar antes de entrar en la curva.

- 
- Debe dejarse de frenar siempre antes de entrar en la curva. Cambiar a una marcha inferior de acuerdo con la velocidad.

# 9 INSTRUCCIONES PARA LA CONDUCCIÓN

- Durante los descensos prolongados, utilizar el freno motor. Reducir una o dos marchas, pero sin llegar a sobrerrevolucionar el motor. De esta forma debe frenarse notablemente menos y el equipo de frenos no se calienta en exceso.

## 9.7 Parar y estacionar el vehículo



### Advertencia

**Peligro de lesiones** Las personas no autorizadas suponen un peligro para sí mismas y para los demás.

- Nunca deje el vehículo sin vigilancia mientras esté el motor en marcha.
- Asegure el vehículo contra el acceso no autorizado.
- Bloquee la dirección y extraiga la llave de encendido si deja el vehículo sin vigilancia.



### Advertencia

**Peligro de quemaduras** Algunas piezas del vehículo se calientan mucho cuando el vehículo está en marcha.

- No toque ningún componente del vehículo, como sistema de escape, radiador, motor, amortiguador o equipo de frenos, antes de que se hayan enfriado.
- Antes de realizar cualquier trabajo, deje que se enfríen los componentes del vehículo.

### Indicación

**Daños materiales** Aparcar el vehículo de forma incorrecta puede causarle daños.



Si el vehículo se mueve o se cae, pueden producirse graves daños.

Los componentes para apoyar el vehículo están diseñados para aguantar únicamente el peso del mismo.

- Apoye el vehículo sobre una superficie plana y firme.
- Asegúrese de que nadie toma asiento en el vehículo mientras este se encuentra estacionado sobre el caballete.

## Indicación

**Peligro de incendio** Las piezas calientes del vehículo entrañan peligro de incendio y explosión.

- No aparque el vehículo en las proximidades de materiales inflamables ni explosivos.
- Antes de cubrir el vehículo, deje que se enfríe.

- 
- Frenar la motocicleta.
  - Poner la caja de cambios en posición de ralentí.
  - Desconectar el encendido, girando para ello la llave de encendido a la posición ☒.



## Información

Si el motor se para con el interruptor de parada de emergencia y el encendido permanece conectado en la cerradura de encendido, la alimentación eléctrica de la mayoría de grupos consumidores de electricidad no se interrumpirá y se descargará la batería de 12 V. Por este motivo, parar siempre el motor mediante la cerradura de encendido; el interruptor de parada de emergencia está pensado únicamente para situaciones de emergencia.

- 
- Estacionar la motocicleta en una superficie firme.
  - Bascular el caballete lateral con el pie hacia delante hasta el tope y apoyar el peso del vehículo.
  - Bloquear la dirección. (📖 pág. 37)



# 9 INSTRUCCIONES PARA LA CONDUCCIÓN

## 9.8 Transporte

### Indicación

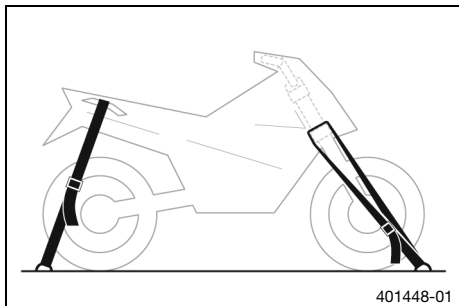
**Peligro de deterioro** Cuando está detenido, el vehículo se puede mover o caer.

- Apoye el vehículo sobre una superficie plana y firme.

### Indicación

**Peligro de incendio** Las piezas calientes del vehículo entrañan peligro de incendio y explosión.

- No aparque el vehículo en las proximidades de materiales inflamables ni explosivos.
- Antes de cubrir el vehículo, deje que se enfríe.



- Parar el motor y quitar la llave de encendido.
- Asegurar la motocicleta con correas de sujeción o con otros dispositivos adecuados, para evitar que pueda caerse y que pueda rodar.

## 9.9 Repostar combustible



### **Peligro**

**Peligro de incendio** El combustible es fácilmente inflamable.

El combustible del depósito se dilata con el calor y podría salirse si este está demasiado lleno.

- No reposte el vehículo cerca de fuego abierto o de cigarrillos encendidos.
- Pare el motor para repostar.
- Asegúrese de no verter combustible, en especial sobre las partes del vehículo que estén muy calientes.
- Elimine inmediatamente el combustible que pueda haberse vertido.
- Respete las indicaciones para repostar.



### **Advertencia**

**Peligro de envenenamiento** El combustible es venenoso y nocivo para la salud.

- Evite que el combustible entre en contacto con los ojos, la piel o la ropa.
- Acuda inmediatamente a un médico en caso de ingerirse combustible.
- No aspire los vapores del combustible.
- Si el combustible entra en contacto con la piel, lave inmediatamente la zona afectada con agua abundante.
- Si el combustible entra en contacto con los ojos, lávelos bien con agua y acuda inmediatamente a un médico.
- Si se mancha la ropa de combustible, cámbiese de ropa.

# 9 INSTRUCCIONES PARA LA CONDUCCIÓN

## Indicación

**Daños materiales** Si se utiliza un combustible de calidad insuficiente, el filtro de combustible se obstruye antes de tiempo.

En algunos países y regiones puede que no se disponga de un combustible con la calidad y limpieza adecuadas. Como consecuencia podrían producirse problemas en el sistema de combustible.

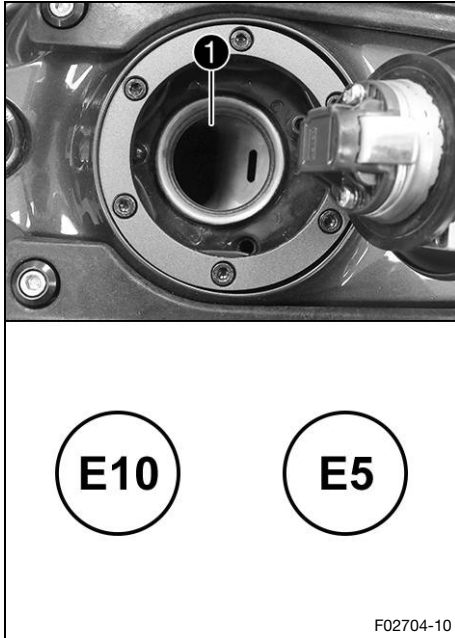
- Reposte solo combustible limpio que responda a la norma indicada. (Su taller especializado autorizado de Husqvarna Motorcycles estará encantado de ayudarle.)



## Indicación

**Peligro para el medio ambiente** La manipulación incorrecta del combustible supone un peligro para el medio ambiente.

- No permita que el combustible llegue al agua subterránea, al suelo ni a los canales de desagüe.
-



- Parar el motor.
- Abrir el tapón del depósito de combustible. (📖 pág. 38)
- Llenar combustible en el depósito de combustible hasta, como máximo, el borde inferior **1** de la boca de llenado.

Capacidad total aproximada del depósito de combustible	9,5 l (2,51 US gal)	Gasolina súper sin plomo (ROZ 95) (📖 pág. 291) (EU/AU/JP/AR, CN/CO/PH)
Capacidad total aproximada del depósito de combustible		Gasohol 95 E20 (ROZ 95) (📖 pág. 291) (TH)

- Cerrar el tapón del depósito de combustible. (📖 pág. 41)



# 10 PROGRAMA DE SERVICIO

## 10.1 Información adicional

Todos los trabajos derivados de los trabajos obligatorios o recomendados deben encargarse por separado y se facturan por separado.

Dependiendo de las condiciones de uso locales, puede que en el lugar donde se utiliza la máquina rijan otros intervalos de mantenimiento diferentes.

Es posible que cambien algunos intervalos de mantenimiento o su alcance a consecuencia del permanente desarrollo técnico. El programa de servicio vigente más actual está siempre consignado en Husqvarna Motorcycles Dealer.net. Su concesionario autorizado de Husqvarna Motorcycles estará encantado de poder ayudarle.

## 10.2 Trabajos obligatorios

	cada 24 meses				
	cada 12 meses				
	cada 15.000 km (9.300 mi)				
	cada 7.500 km (4.650 mi)				
	a 1.000 km (620 mi)				
Leer la memoria de errores con la herramienta de diagnóstico de Husqvarna Motorcycles. 🛠️	○	●	●	●	●
Programar el sensor del árbol de mando. 🛠️	○	●	●		
Comprobar el funcionamiento del sistema eléctrico. 🛠️	○	●	●	●	●
Sustituir el aceite del motor y el filtro de aceite, limpiar los tamices de aceite. 🛠️ (📖 pág. 249)	○	●	●	●	●

	cada 24 meses				
	cada 12 meses				
	cada 15.000 km (9.300 mi)				
	cada 7.500 km (4.650 mi)				
	a 1.000 km (620 mi)				
Comprobar los discos de freno. (📖 pág. 170)	○	●	●	●	●
Controlar las pastillas del freno de la rueda delantera. (📖 pág. 175)	○	●	●	●	●
Controlar las pastillas del freno de la rueda trasera. (📖 pág. 181)	○	●	●	●	●
Controlar la hermeticidad y el deterioro de las conducciones del líquido de frenos. 🐞	○	●	●	●	●
Comprobar el nivel de líquido de frenos de la rueda delantera. (📖 pág. 171)	○	●	●	●	
Controlar el nivel de líquido de frenos en el freno trasero. (📖 pág. 176)	○	●	●	●	
Comprobar el estado de los neumáticos. (📖 pág. 198)	○	●	●	●	●
Comprobar la presión de los neumáticos. (📖 pág. 201)	○	●	●	●	●
Reapretar los radios. 🐞	○				
Comprobar la tensión de los radios. 🐞		●	●	●	●
Comprobar el alabeo de las llantas. 🐞	○	●	●	●	●
Controlar la hermeticidad del amortiguador y la horquilla. 🐞	○	●	●	●	●
Limpiar los manguitos guardapolvo de las botellas de la horquilla. (📖 pág. 131)		●	●		
Comprobar la cadena, la corona y el piñón. (📖 pág. 162)		●	●	●	●
Comprobar la tensión de la cadena. (📖 pág. 158)	○	●	●	●	●
Comprobar el nivel de líquido refrigerante. (📖 pág. 230)	○	●	●	●	●

# 10 PROGRAMA DE SERVICIO

	cada 24 meses				
	cada 12 meses				
	cada 15.000 km (9.300 mi)				
	cada 7.500 km (4.650 mi)				
	a 1.000 km (620 mi)				
Comprobar el funcionamiento del ventilador del radiador. 🛠️	○	●	●	●	●
Sustituir el filtro de aire, limpiar la caja del filtro de aire. 🛠️		●	●		
Comprobar que los cables bowden estén bien ajustados, tendidos sin dobleces y que no estén deteriorados. 🛠️	○	●	●	●	●
Comprobar la integridad y el tendido sin dobleces de los cables. 🛠️	○	●	●	●	●
Comprobar el juego de las válvulas, cambiar la bujía. 🛠️			●		
Sustituir el líquido de frenos del freno delantero. 🛠️					●
Sustituir el líquido de frenos del freno trasero. 🛠️					●
Comprobar la holgura del cojinete de dirección. 🛠️	○	●	●	●	●
Comprobar el ajuste del faro. (📖 pág. 221)	○	●	●		
Control final: comprobar la seguridad de circulación del vehículo y realizar un recorrido de prueba. 🛠️	○	●	●	●	●
Después del recorrido de prueba, leer la memoria de errores con la herramienta de diagnóstico de Husqvarna Motorcycles. 🛠️	○	●	●	●	●
Ajustar la visualización de los intervalos de mantenimiento. 🛠️	○	●	●	●	●
Realizar un registro de mantenimiento en <b>Husqvarna Motorcycles Dealer.net</b> . 🛠️	○	●	●	●	●

- Intervalo único
- Intervalo periódico



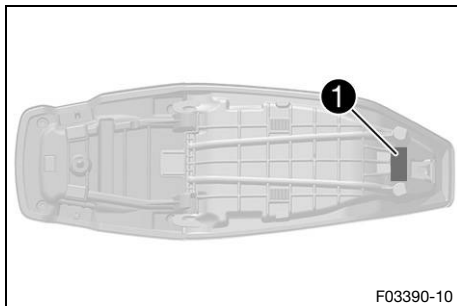
## 10.3 Trabajos recomendados

	cada 48 meses				
	cada 12 meses				
	cada 30.000 km (18.600 mi)				
	cada 7.500 km (4.650 mi)				
	a 1.000 km (620 mi)				
Comprobar el chasis. 🛠️			•		
Comprobar el basculante. 🛠️			•		
Comprobar la holgura del cojinete del basculante. 🛠️		•	•		
Comprobar la holgura del rodamiento de rueda. 🛠️		•	•		
Comprobar la protección anticongelante. 🛠️	○	•	•	•	
Sustituir el líquido refrigerante. 🛠️ (📖 pág. 238)					•
Vaciar las mangueras de drenaje. 🛠️	○	•	•	•	•
Comprobar la presencia de fisuras, la estanqueidad y la correcta colocación de todas las mangueras (p. ej., de combustible, refrigerante, purga, drenaje, etc.) y manguitos. 🛠️	○	•	•	•	•
Lubricar todas las piezas móviles (p. ej., caballete lateral, manetas, cadena...) y comprobar que funcionen con suavidad. 🛠️	○	•	•	•	•
Comprobar si los tornillos y las tuercas de fácil acceso y relevantes para la seguridad están bien apretados. 🛠️	○	•	•	•	•

- Intervalo único
- Intervalo periódico

# 11 ADAPTAR EL TREN DE RODAJE

## 11.1 Horquilla/amortiguador (Opción: Tren de rodaje ajustable)



La horquilla y el amortiguador ofrecen numerosas alternativas para adaptar el tren de rodaje a su estilo de conducción y a la carga transportada.



### Información

En la tabla ① se resumen las recomendaciones para el reglaje del tren de rodaje. La tabla se encuentra en la parte inferior del asiento del acompañante.

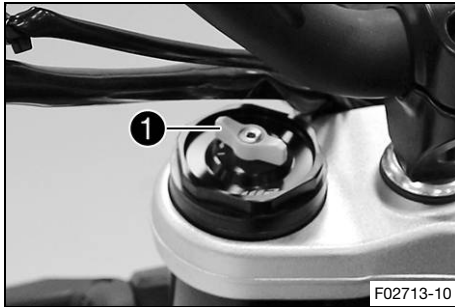
Estos valores de ajuste son una referencia y siempre deben aplicarse teniendo en cuenta un reglaje personal del tren de rodaje. No modificar estos reglajes de manera arbitraria, puesto que las características de conducción podrían empeorar, en especial a altas velocidades.

## 11.2 Ajustar la amortiguación de la compresión en la horquilla (Opción: Tren de rodaje ajustable)



### Información

La amortiguación hidráulica de la compresión de la horquilla determina el comportamiento de la horquilla durante su compresión.



- Girar el elemento de ajuste ❶ en sentido horario hasta el tope.

## **i** Información

El elemento de ajuste ❶ se encuentra en el extremo superior de la botella de la horquilla izquierda. La amortiguación de la compresión se encuentra en la botella de la horquilla izquierda **COMP** (elemento de ajuste blanco). La amortiguación de la extensión se encuentra en la botella de la horquilla derecha **REB** (elemento de ajuste rojo).

- Girar en sentido antihorario el número de muescas que corresponda al tipo de horquilla.

### Prescripción

Amortiguación de la compresión	
Confort	20 clics
Estándar	15 clics
Sport	8 clics
Carga útil máxima	15 clics



## Información

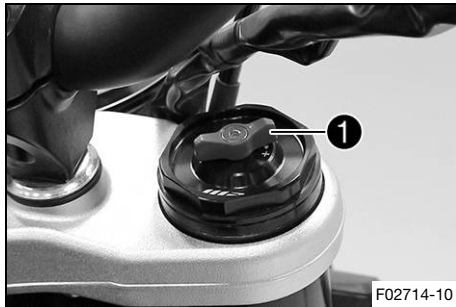
Girando en sentido horario se aumenta la amortiguación; girando en sentido antihorario se reduce la amortiguación durante la compresión.

## 11.3 Ajustar la amortiguación de la extensión en la horquilla (Opción: Tren de rodaje ajustable)



### Información

La amortiguación hidráulica de la extensión de la horquilla determina el comportamiento de la horquilla durante su extensión.



- Girar el elemento de ajuste **1** en sentido horario hasta el tope.



## Información

El elemento de ajuste **1** se encuentra en el extremo superior de la botella de la horquilla derecha. La amortiguación de la extensión se encuentra en la botella de la horquilla derecha **REB** (elemento de ajuste rojo). La amortiguación de la compresión se encuentra en la botella de la horquilla izquierda **COMP** (elemento de ajuste blanco).

- Girar en sentido antihorario el número de muescas que corresponda al tipo de horquilla.

Prescripción

Amortiguación de la extensión	
Confort	20 clics
Estándar	15 clics
Sport	8 clics
Carga útil máxima	15 clics



### Información

Girando en sentido horario se aumenta la amortiguación; girando en sentido antihorario se reduce la amortiguación durante la extensión.



## 11.4 Ajustar la amortiguación de la extensión del amortiguador (Opción: Tren de rodaje ajustable)

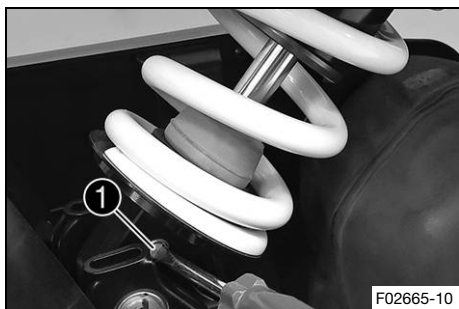


### Precaución

**Peligro de lesiones** Si el amortiguador se desmonta de forma incorrecta, saldrán despedidas partes de este.

El amortiguador contiene nitrógeno bajo compresión elevada.

- Preste atención a la descripción facilitada. (Su taller especializado autorizado de Husqvarna Motorcycles estará encantado de ayudarle.)



- Girar el tornillo de ajuste ❶ en sentido horario hasta que se note la última muesca.
- Girar en sentido antihorario el número de muescas correspondiente al tipo de amortiguador.

Prescripción

Amortiguación de la extensión	
Confort	20 clics
Estándar	15 clics
Sport	10 clics
Carga útil máxima	10 clics



## Información

Girando en sentido horario se aumenta la amortiguación; girando en sentido antihorario se reduce la amortiguación durante la extensión.



## 11.5 Ajustar el pretensado del muelle del amortiguador ↘ (Opción: Tren de rodaje ajustable)



### Advertencia

**Peligro de accidente** Los cambios en el ajuste del tren de rodaje pueden alterar considerablemente el comportamiento durante la conducción.

- Conduzca a baja velocidad tras haber realizado ajustes para comprobar el comportamiento durante la conducción.

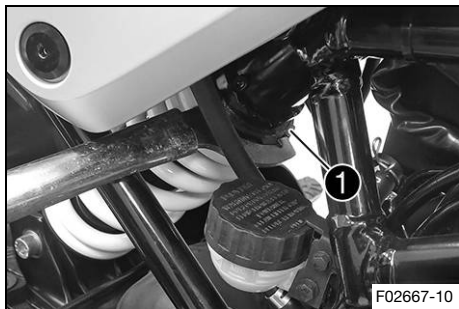


### Información

El pretensado del muelle define la posición de partida para la compresión de la suspensión en el amortiguador.

Un pretensado del muelle óptimo debe estar adaptado al peso del conductor más, si procede, el equipaje y el acompañante, de manera que garantice una relación óptima entre maniobrabilidad y estabilidad.

# 11 ADAPTAR EL TREN DE RODAJE



- Ajustar el pretensado del muelle girando el anillo de ajuste **1** con la llave para tuercas ranuradas y la pieza de prolongación de la herramienta de a bordo.

Prescripción

Pretensado del muelle	
Confort	5 clics
Estándar	5 clics
Sport	5 clics
Carga útil máxima	10 clics

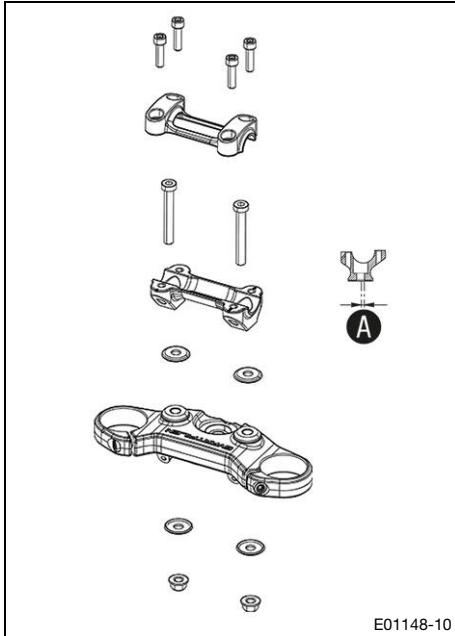


## Información

El pretensado del muelle se puede ajustar en 10 posiciones distintas.



## 11.6 Posición del manillar



Los orificios del alojamiento del manillar están situados a una separación **A** del centro.

Distancia de los orificios <b>A</b>	5 mm (0,2 in)
-------------------------------------	---------------

El manillar se puede montar en 2 posiciones diferentes. Gracias a esto, el conductor puede colocar el manillar en la posición que le resulte más cómoda.

## 11.7 Ajustar la posición del manillar ↴

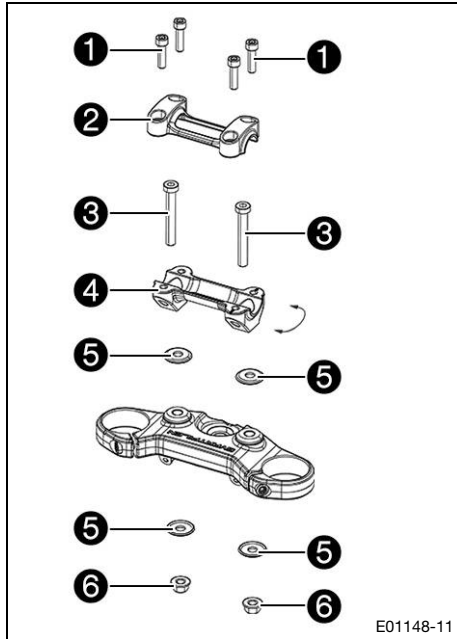


### **Advertencia**

**Peligro de accidente** Un manillar reparado supone un riesgo para la seguridad.

Si el manillar se curva o se endereza, se produce fatiga de material. Como consecuencia de ello se puede producir rotura en el manillar.

- Cambie el manillar cuando esté dañado o curvado.



E01148-11

- Retirar los tornillos ❶.
- Desmontar la brida del manillar ❷. Extraer el manillar, dejarlo a un lado y fijarlo.

## **i** Información

Tapar los componentes para que no resulten dañados.

No doblar los cables ni las conducciones.

- Retirar los tornillos ❸ con las tuercas ❹. Desmontar el alojamiento del manillar ❺.
- Posicionar las arandelas ❻.
- Colocar el alojamiento del manillar ❺ en la posición deseada.

## **i** Información

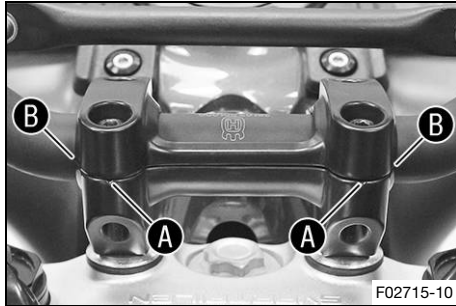
El alojamiento del manillar es más largo y alto en un lado. Este lado está identificado con la marca **A**.

- Montar los tornillos ❸ con las tuercas ❹ y apretarlos.

Prescripción

Tornillo del alojamiento del manillar	M10	21 Nm (15,5 lbf ft)
---------------------------------------	-----	---------------------

# 11 ADAPTAR EL TREN DE RODAJE



- Colocar el manillar en su posición.

## **i** Información

Asegurarse de que los cables y las conducciones quedan bien tendidos.

- Colocar la brida del manillar ②.
- Montar los tornillos ①, pero no apretarlos todavía.

## Prescripción

Tornillo de la brida del manillar	M8	20 Nm (14,8 lbf ft) <b>Loctite®243™</b>
-----------------------------------	----	--

- ✓ Las marcas ③ en el manillar están centradas respecto al alojamiento del manillar y la brida del manillar.
- Atomillar primero la brida del manillar con los tornillos ① en el lado más largo y alto del alojamiento del manillar ④ de forma que queden en contacto.

## **i** Información

El lado más largo y alto del alojamiento del manillar ④ está identificado con la marca ③.

- Apretar los tornillos ① uniformemente.

## Prescripción

Tornillo de la brida del manillar	M8	20 Nm (14,8 lbf ft) <b>Loctite®243™</b>
-----------------------------------	----	--



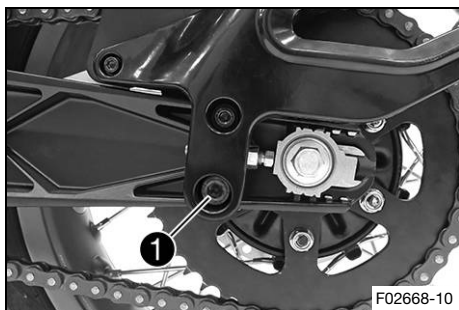
# 12 MANTENIMIENTO DEL TREN DE RODAJE

## 12.1 Levantar la motocicleta con el soporte de elevación trasero

### Indicación

**Peligro de deterioro** Cuando está detenido, el vehículo se puede mover o caer.

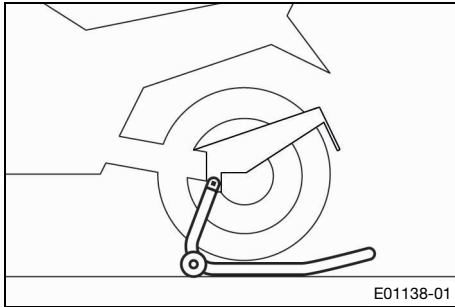
- Apoye el vehículo sobre una superficie plana y firme.



### Condición

No se desmonta la rueda trasera.

- Retirar el tornillo ❶.



- Montar los alojamientos del caballete de montaje.

Prescripción

Tornillo del lado izquierdo: M10x70
-------------------------------------

- Introducir el adaptador en el caballete de montaje trasero.

Adaptador de soporte (61029955244)
------------------------------------

Caballete de montaje de la rueda trasera (6932995500033)
---

- Poner la motocicleta en posición vertical, alinear el soporte de elevación con el basculante y los adaptadores, y levantar la motocicleta.

## Condición

Se desmonta la rueda trasera.

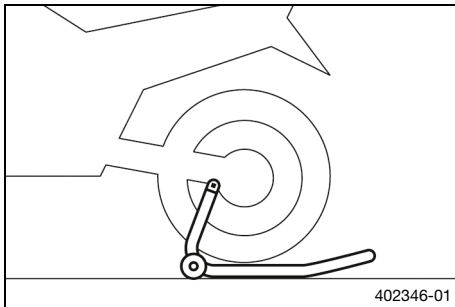
- Desmontar el soporte de la placa de matrícula.  
(📖 pág. 144)

- Montar los alojamientos del caballete de montaje.
- Introducir el adaptador en el caballete de montaje trasero.

Adaptador de soporte (61029955244)
------------------------------------

Caballete de montaje de la rueda trasera (6932995500033)
---

- Poner la motocicleta en posición vertical, alinear el soporte de elevación con el basculante y los adaptadores, y levantar la motocicleta.



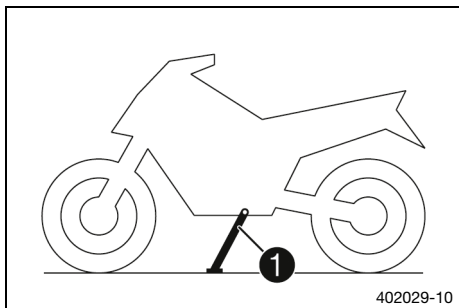
# 12 MANTENIMIENTO DEL TREN DE RODAJE

## 12.2 Bajar la motocicleta del soporte de elevación trasero

### Indicación

**Peligro de deterioro** Cuando está detenido, el vehículo se puede mover o caer.

- Apoye el vehículo sobre una superficie plana y firme.



### Condición

La rueda trasera no estaba desmontada.

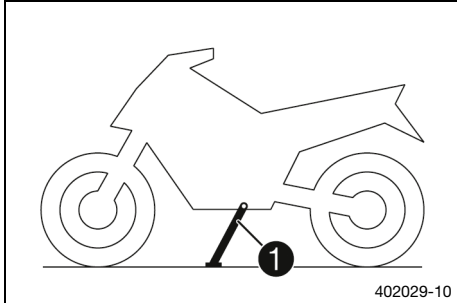
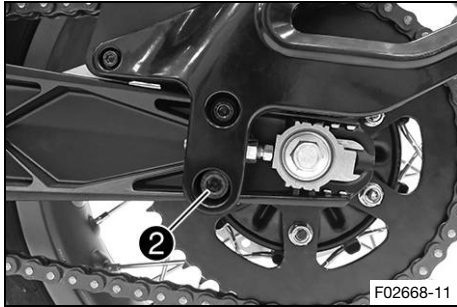
- Asegurar la motocicleta para evitar que pueda caerse.
- Retirar el soporte de elevación trasero y apoyar el vehículo en el caballete lateral ①.
- Retirar el kit de casquillos.



### Información

No conducir con los casquillos montados, ya que pueden colisionar con el silenciador.





- Montar y apretar el tornillo ②.

Prescripción

Tornillo del soporte de la placa de matrícula	M10x30	30 Nm (22,1 lbf ft) <b>Loctite®243™</b>
---	--------	--

### Condición

La rueda trasera estaba desmontada.

- Asegurar la motocicleta para evitar que pueda caerse.
- Retirar el soporte de elevación trasero y apoyar el vehículo en el caballete lateral ①.
- Retirar el kit de casquillos.

---

### **i** Información

No conducir con los casquillos montados, ya que pueden colisionar con el silenciador.

- 
- Montar el soporte de la placa de matrícula. (📖 pág. 147)

# 12 MANTENIMIENTO DEL TREN DE RODAJE

## 12.3 Levantar la motocicleta con el caballete de montaje delantero

### Indicación

**Peligro de deterioro** Cuando está detenido, el vehículo se puede mover o caer.

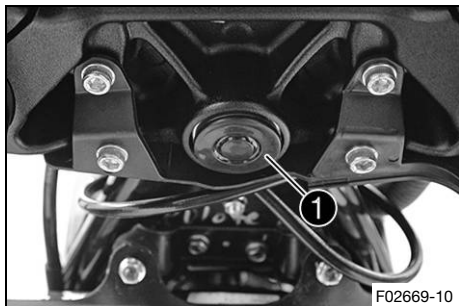
- Apoye el vehículo sobre una superficie plana y firme.

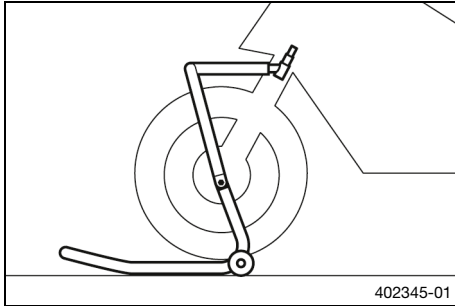
### Trabajo previo

- Levantar la motocicleta con el soporte de elevación trasero.  
(📖 pág. 124)

### Trabajo principal

- Retirar la cubierta de protección ①.





- Colocar el manillar en la posición de marcha recta. Posicionar el soporte de elevación.

Perno de alojamiento (69329965030)

Caballote de montaje grande de la rueda delantera (6932996510033)



### Información

Primero levantar siempre la parte trasera de la motocicleta.

- Levantar la parte delantera de la motocicleta.



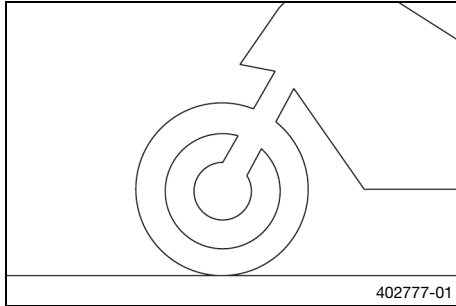
## 12.4 Bajar la motocicleta del caballote de montaje delantero

### Indicación

**Peligro de deterioro** Cuando está detenido, el vehículo se puede mover o caer.

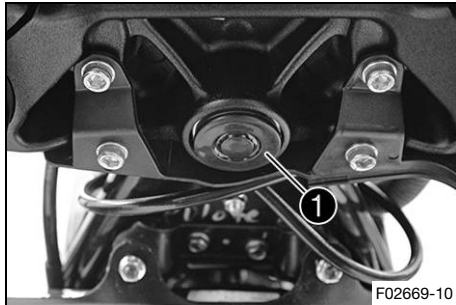
- Apoye el vehículo sobre una superficie plana y firme.

# 12 MANTENIMIENTO DEL TREN DE RODAJE



## Trabajo principal

- Asegurar la motocicleta para evitar que pueda caerse.
- Retirar el caballete de montaje delantero.



- Montar la cubierta de protección ❶.

## Trabajo posterior

- Bajar la motocicleta del soporte de elevación trasero.  
(📖 pág. 126)

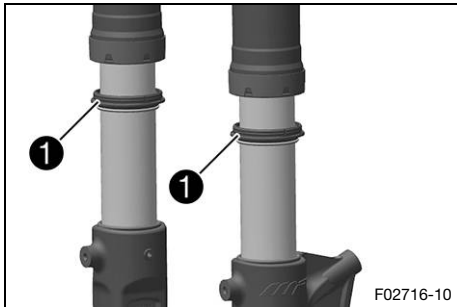
## 12.5 Limpiar los manguitos guardapolvo de las botellas de la horquilla

### Trabajo previo

- Levantar la motocicleta con el soporte de elevación trasero. (📖 pág. 124)
- Levantar la motocicleta con el caballete de montaje delantero. (📖 pág. 128)

### Trabajo principal

- Desplazar los manguitos guardapolvo ❶ de las dos botellas de la horquilla hacia abajo.



---

### **i** Información

Los manguitos guardapolvo desprenden el polvo y la suciedad de los tubos interiores de la horquilla. Con el tiempo, es posible que pueda penetrar suciedad detrás de los manguitos guardapolvo. Si no se suprime esta suciedad, los anillos de retén situados detrás pueden perder su hermeticidad.

---



## Advertencia

**Peligro de accidente** El aceite o la grasa en los discos de freno reducen la fuerza de frenado.

- Mantenga siempre los discos de freno libres de aceites y grasas.
- Limpie los discos de freno en caso necesario con un depurador de frenos.

- Limpiar y lubricar los manguitos guardapolvo y los tubos interiores de las dos botellas de la horquilla.

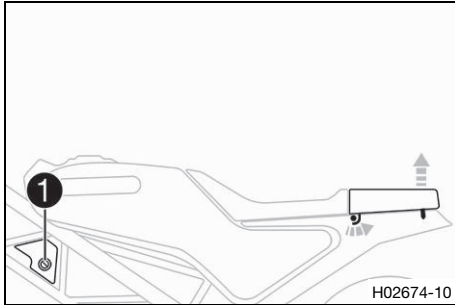
Spray de aceite universal (📖 pág. 295)

- A continuación, desplazar de nuevo los manguitos guardapolvo a su posición de montaje.
- Retirar los restos de aceite.

## Trabajo posterior

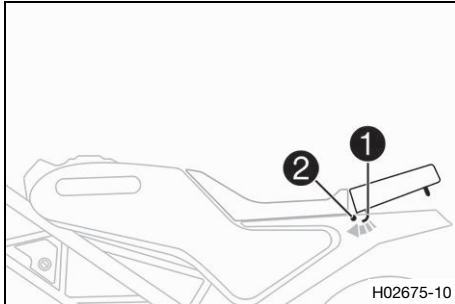
- Bajar la motocicleta del caballete de montaje delantero.  
(📖 pág. 129)
- Bajar la motocicleta del soporte de elevación trasero.  
(📖 pág. 126)

## 12.6 Quitar el asiento del acompañante



- Introducir la llave de encendido en el cierre del asiento **1** y girarla en sentido horario.
- Levantar el asiento del acompañante, empujarlo hacia atrás y quitarlo hacia arriba.
- Extraer la llave de encendido del cierre del asiento.

## 12.7 Montar el asiento del acompañante



- Enganchar los ganchos **1** del asiento del acompañante en los alojamientos del asiento **2** del subchasis, bajar la parte trasera y desplazar hacia delante el asiento.
- Empujar hacia abajo el asiento del acompañante y dejar que encaste.

# 12 MANTENIMIENTO DEL TREN DE RODAJE



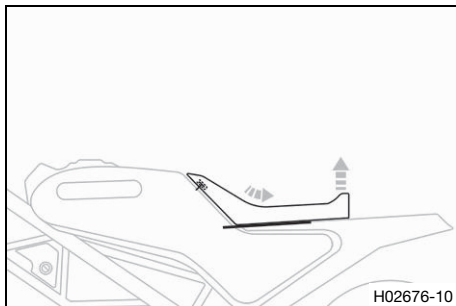
## Advertencia

**Peligro de accidente** Si se monta incorrectamente el asiento, podría soltarse del anclaje.

- Después del montaje, controle si el asiento está correctamente bloqueado y que no se puede levantar con facilidad.

- Por último, comprobar si el asiento del acompañante está montado correctamente.

## 12.8 Quitar el asiento del conductor



### Trabajo previo

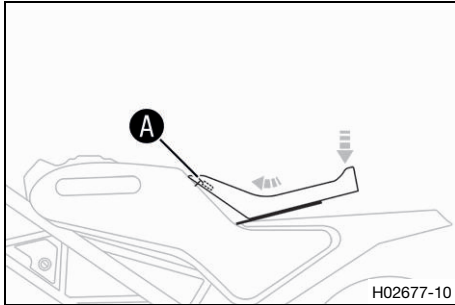
- Quitar el asiento del acompañante. (📖 pág. 133)

### Trabajo principal

- Levantar la parte trasera del asiento del conductor, tirar hacia atrás y desmontarla hacia arriba.



## 12.9 Montar el asiento del conductor



### Trabajo principal

- Enganchar el asiento del conductor en la zona **A** y bajar la parte trasera.
- A continuación, comprobar si el asiento del conductor está montado correctamente.

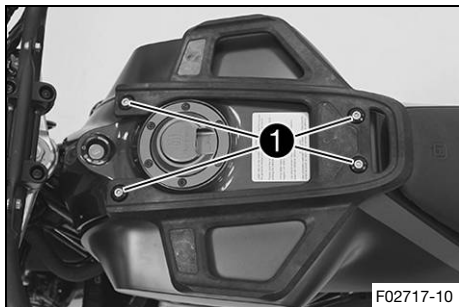
### Trabajo posterior

- Montar el asiento del acompañante. (📖 pág. 133)



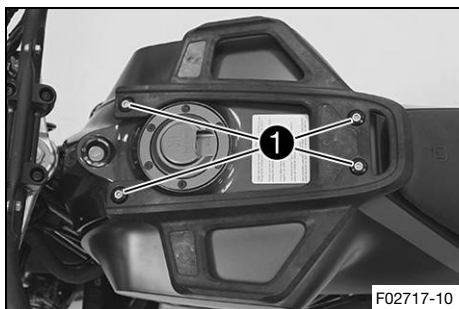
# 12 MANTENIMIENTO DEL TREN DE RODAJE

## 12.10 Desmontar el portaequipaje



- Retirar los tornillos **1** con los casquillos.
- Extraer el portaequipaje.

## 12.11 Montar el portaequipaje



- Colocar el portaequipaje.
- Montar y apretar los tornillos **1** con los casquillos.

Prescripción

Tornillo del portaequipaje	M6x45	10 Nm (7,4 lbf ft)
----------------------------	-------	--------------------

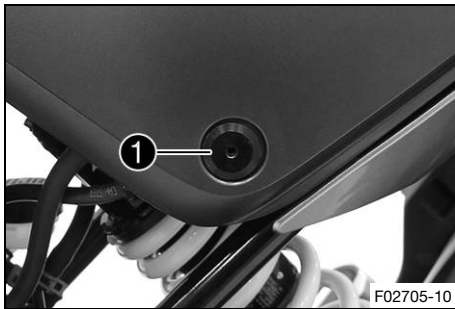
## 12.12 Desmontar el carenado lateral izquierdo ↩

### Trabajo previo

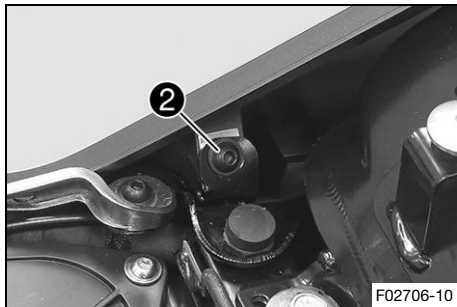
- Desmontar el portaequipaje. (📖 pág. 136)
- Quitar el asiento del acompañante. (📖 pág. 133)
- Quitar el asiento del conductor. (📖 pág. 134)

### Trabajo principal

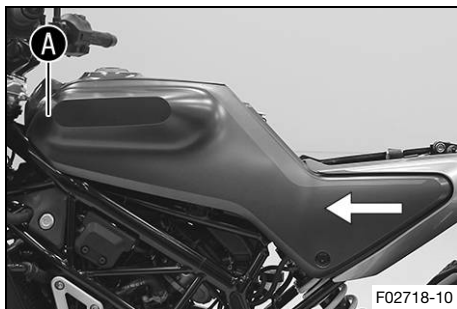
- Retirar el tornillo ❶.



## 12 MANTENIMIENTO DEL TREN DE RODAJE

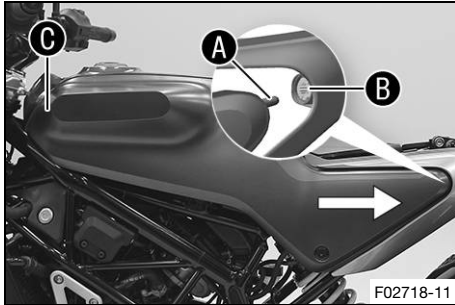


- Retirar el tornillo ②.



- Quitar el talón de sujeción en la zona A.
- Extraer el carenado lateral hacia delante.

## 12.13 Montar el carenado lateral izquierdo ↩



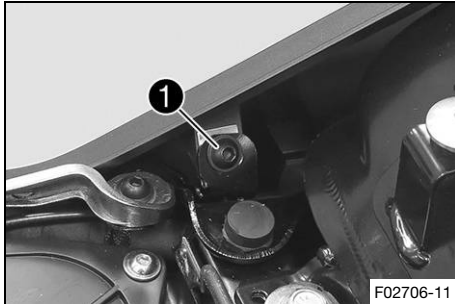
### Trabajo principal

- Posicionar el carenado lateral.

### Prescripción

Engrasar el talón de sujeción y el casquillo de goma.
---

- ✓ El talón de sujeción **A** engrana en el casquillo de goma **B**.
- Encajar el carenado lateral en la zona **C**.

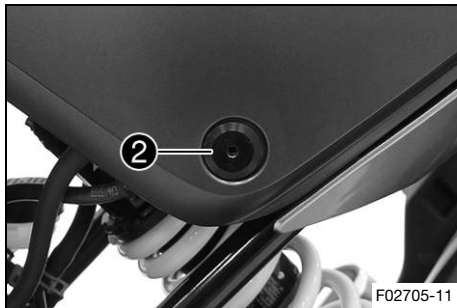


- Montar y apretar el tornillo **1**.

### Prescripción

Tornillo del puente del depósito de combustible	M6	5 Nm (3,7 lbf ft)
---	----	-------------------

# 12 MANTENIMIENTO DEL TREN DE RODAJE



- Montar y apretar el tornillo ②.

Prescripción

Tornillo del carenado delantero	M6x15	3,8 Nm (2,8 lbf ft)
---------------------------------	-------	---------------------

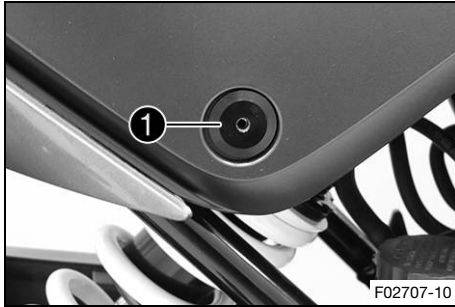
## Trabajo posterior

- Montar el asiento del conductor. (📖 pág. 135)
- Montar el asiento del acompañante. (📖 pág. 133)
- Montar el portaequipaje. (📖 pág. 136)

## 12.14 Desmontar el carenado lateral derecho 🛠️

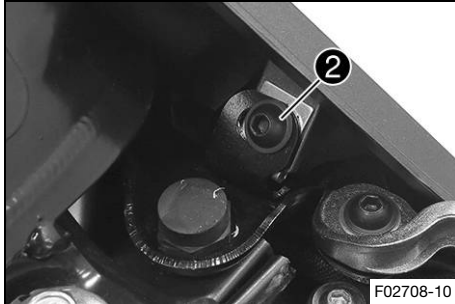
### Trabajo previo

- Desmontar el portaequipaje. (📖 pág. 136)
- Quitar el asiento del acompañante. (📖 pág. 133)
- Quitar el asiento del conductor. (📖 pág. 134)



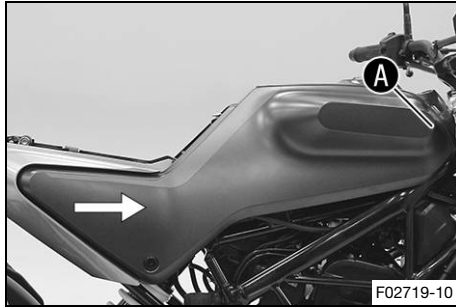
## Trabajo principal

- Retirar el tornillo ❶.



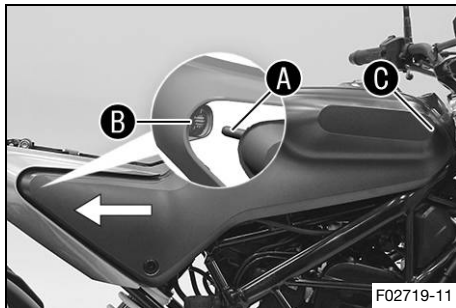
- Retirar el tornillo ❷.

# 12 MANTENIMIENTO DEL TREN DE RODAJE



- Quitar el talón de sujeción en la zona **A**.
- Extraer el carenado lateral hacia delante.

## 12.15 Montar el carenado lateral derecho ↩



### Trabajo principal

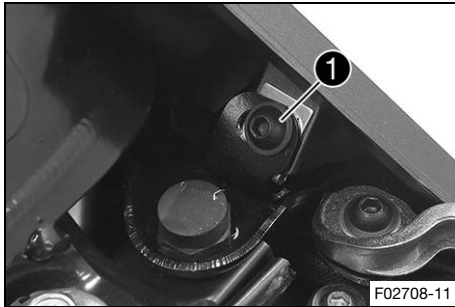
- Posicionar el carenado lateral.

### Prescripción

Engrasar el talón de sujeción y el casquillo de goma.

- ✓ El talón de sujeción **A** engrana en el casquillo de goma **B**.
- Encajar el carenado lateral en la zona **C**.

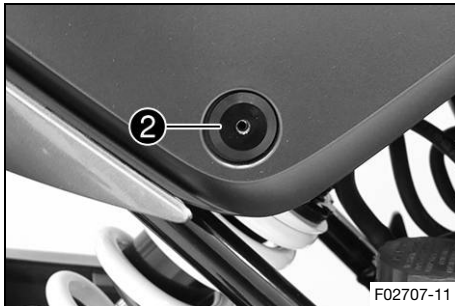




- Montar y apretar el tornillo ❶.

Prescripción

Tornillo del puente del depósito de combustible	M6	5 Nm (3,7 lbf ft)
---	----	-------------------



- Montar y apretar el tornillo ❷.

Prescripción

Tornillo del carenado delantero	M6x15	3,8 Nm (2,8 lbf ft)
---------------------------------	-------	---------------------

### Trabajo posterior

- Montar el asiento del conductor. (📖 pág. 135)
- Montar el asiento del acompañante. (📖 pág. 133)
- Montar el portaequipaje. (📖 pág. 136)

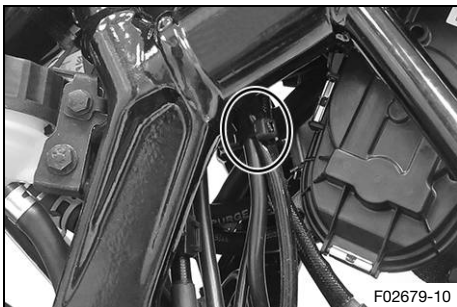


# 12 MANTENIMIENTO DEL TREN DE RODAJE

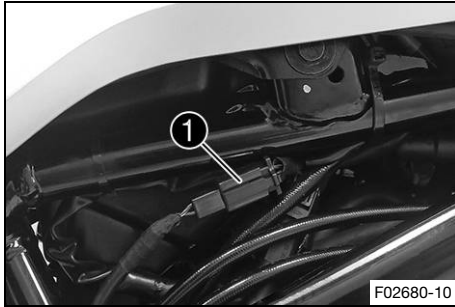
## 12.16 Desmontar el soporte de la placa de matrícula



- Extraer el cable de los soportes.



- Retirar la cinta sujetacables.



- Desenchufar el conector ①.
- Dejar suelto el cable.

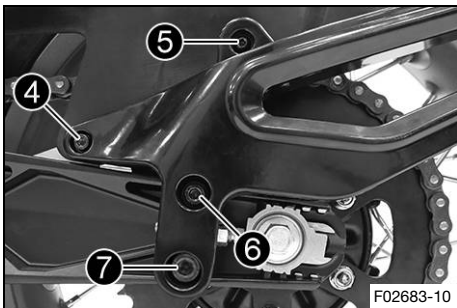


- Retirar el tornillo ②.

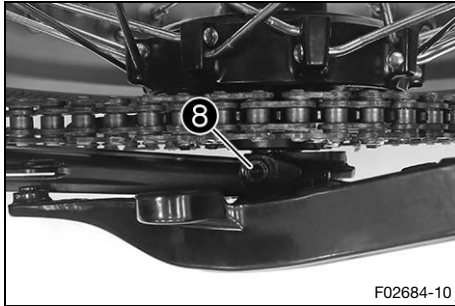
## 12 MANTENIMIENTO DEL TREN DE RODAJE



- Retirar la tuerca ③.



- Retirar los tornillos ④, ⑤, ⑥ y ⑦.



F02684-10

- Retirar el tornillo **8** y quitar el soporte de la placa de matrícula con el cubrecadena.

Prescripción

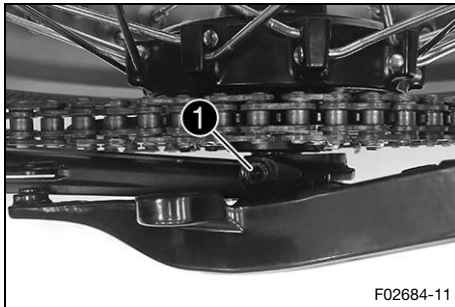
Prestar atención al cable.



### Consejo

Empujar a un lado el cubrecadena para acceder mejor al tornillo.

## 12.17 Montar el soporte de la placa de matrícula



F02684-11

- Posicionar el soporte de la placa de matrícula con el cubrecadena.

Prescripción

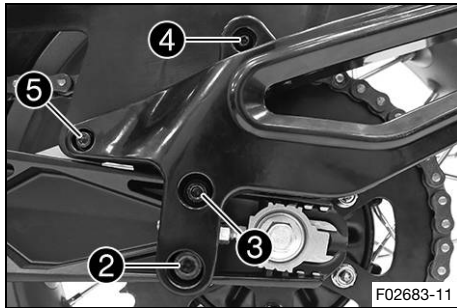
Prestar atención al cable.

- Montar el tornillo **1**, pero no apretarlo todavía.

Prescripción

Tornillo del soporte de la placa de matrícula	M8x18	19 Nm (14 lbf ft) <b>Loctite®243™</b>
---	-------	--

# 12 MANTENIMIENTO DEL TREN DE RODAJE



- Montar el tornillo ②, pero no apretarlo todavía.

Prescripción

Tornillo del soporte de la placa de matrícula	M10x30	30 Nm (22,1 lbf ft) <b>Loctite®243™</b>
---	--------	--

- Montar el tornillo ③, pero no apretarlo todavía.

Prescripción

Tornillo del soporte de la placa de matrícula	M8x35	19 Nm (14 lbf ft) <b>Loctite®243™</b>
---	-------	--

- Montar el tornillo ④, pero no apretarlo todavía.

Prescripción

Tornillo del soporte de la placa de matrícula	M6x16	9 Nm (6,6 lbf ft)
---	-------	-------------------

- Montar el tornillo ⑤, pero no apretarlo todavía.

Prescripción

Tornillo del soporte de la placa de matrícula	M6x25	7 Nm (5,2 lbf ft) <b>Loctite®243™</b>
---	-------	--

- Apretar el tornillo ❶.

Prescripción

Tornillo del soporte de la placa de matrícula	M8x18	19 Nm (14 lbf ft) <b>Loctite®243™</b>
---	-------	--

Empujar a un lado el cubrecadena para acceder mejor al tornillo.

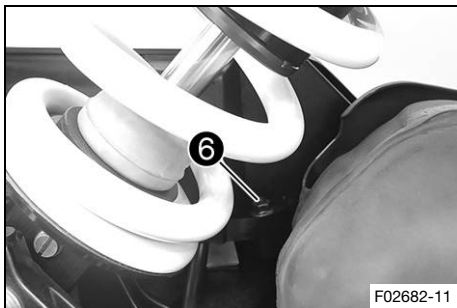
- Apretar los tornillos ❷, ❸, ❹ y ❺.

## 12 MANTENIMIENTO DEL TREN DE RODAJE

### Prescripción

Tornillo del soporte de la placa de matrícula	M10x30	30 Nm (22,1 lbf ft) <b>Loctite®243™</b>
Tornillo del soporte de la placa de matrícula	M8x35	19 Nm (14 lbf ft) <b>Loctite®243™</b>
Tornillo del soporte de la placa de matrícula	M6x16	9 Nm (6,6 lbf ft)
Tornillo del soporte de la placa de matrícula	M6x25	7 Nm (5,2 lbf ft) <b>Loctite®243™</b>





- Montar la tuerca ⑥ y apretarla.

Prescripción

Tuerca del cubrecadena	M5	7 Nm (5,2 lbf ft)
------------------------	----	-------------------

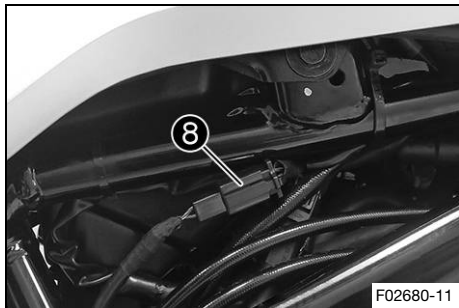


- Montar y apretar el tornillo ⑦.

Prescripción

Tornillo de la protección contra el deslizamiento de la cadena	M6	9 Nm (6,6 lbf ft)
--	----	-------------------

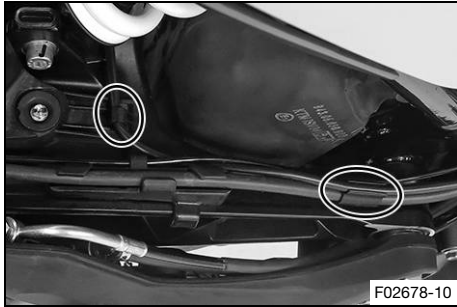
## 12 MANTENIMIENTO DEL TREN DE RODAJE



- Tender el cable sin tensiones.
- Enchufar el conector 8.



- Montar la cinta sujetacables.

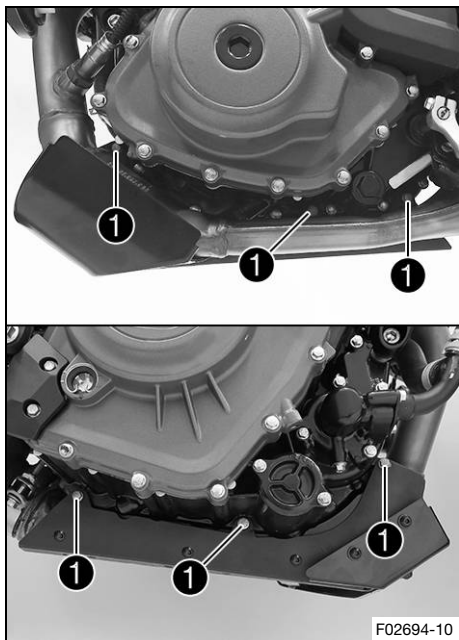


- Fijar los cables en los soportes.



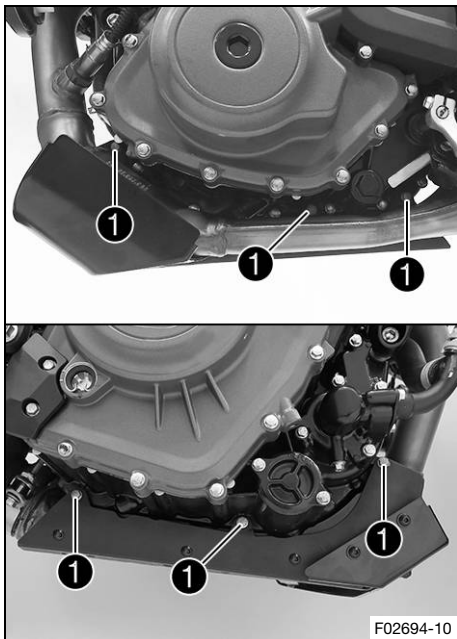
# 12 MANTENIMIENTO DEL TREN DE RODAJE

## 12.18 Desmontar el spoiler delantero



- Retirar los tornillos 1.
- Quitar el spoiler delantero.

## 12.19 Montar el spoiler delantero



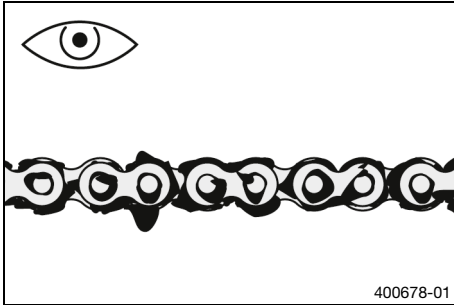
- Posicionar el spoiler delantero y montar y apretar los tornillos **1**.

Prescripción

Tornillo del spoiler delantero	M6	7 Nm (5,2 lbf ft)
--------------------------------	----	-------------------

# 12 MANTENIMIENTO DEL TREN DE RODAJE

## 12.20 Controlar la suciedad de la cadena



- Controlar si la cadena presenta suciedad basta.
  - » Si la cadena está muy sucia:
    - Limpiar la cadena. (📖 pág. 156)

## 12.21 Limpiar la cadena



### Advertencia

**Peligro de accidente** El lubricante disminuye la adherencia al suelo de los neumáticos.

- Retire el lubricante de los neumáticos con un producto de limpieza adecuado.



### Advertencia

**Peligro de accidente** El aceite o la grasa en los discos de freno reducen la fuerza de frenado.

- Mantenga siempre los discos de freno libres de aceites y grasas.
- Limpie los discos de freno en caso necesario con un depurador de frenos.



## Indicación

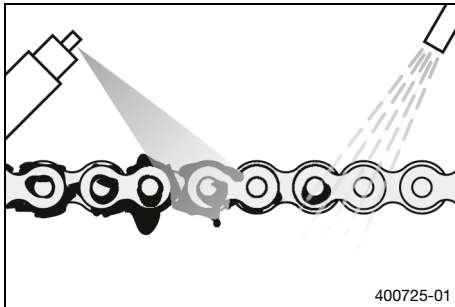
**Peligro para el medio ambiente** Los materiales contaminantes provocan daños en el medio ambiente.

- Los aceites, grasas, filtros, combustibles, productos de limpieza, líquido de frenos, etc., deben eliminarse correctamente y en conformidad con la normativa en vigor.



## Información

La vida útil de la cadena depende en gran parte de su cuidado.



### Trabajo previo

- Levantar la motocicleta con el soporte de elevación trasero. (📖 pág. 124)

### Trabajo principal

- Limpiar la cadena de forma regular.
- Lavar la suciedad basta con un chorro de agua suave.
- Eliminar los restos de lubricante gastado con producto de limpieza para cadenas.

Agente de limpieza para cadenas (📖 pág. 294)

- Después de secar, aplicar spray para cadenas.

Espray para cadenas Street (📖 pág. 294)

## Trabajo posterior

- Bajar la motocicleta del soporte de elevación trasero.  
(📖 pág. 126)

## 12.22 Comprobar la tensión de la cadena



### Advertencia

**Peligro de accidente** Una tensión de la cadena incorrecta daña los componentes y provoca accidentes.

Si la cadena está demasiado tensa, se desgastan la cadena, el piñón de la cadena, la corona de la cadena, así como el cojinete del cambio y el cojinete de la rueda trasera. Algunos componentes se pueden rasgar o romper en caso de sobrecarga.

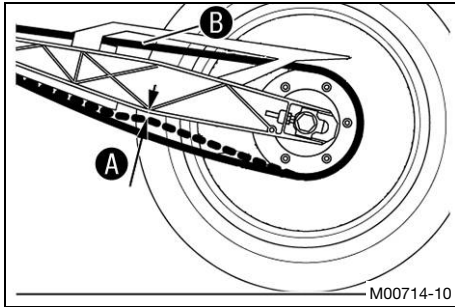
Si la cadena está demasiado suelta, esta se puede salir del piñón de la cadena o de la corona de la cadena. Como consecuencia, la rueda trasera se bloquea o el motor resulta dañado.

- Compruebe la tensión de la cadena periódicamente.
- Ajuste la tensión de la cadena de acuerdo con las especificaciones.

## Trabajo previo

- Levantar la motocicleta con el soporte de elevación trasero.  
(📖 pág. 124)





## Trabajo principal

- Poner la caja de cambios en posición de ralentí.
- En la zona situada detrás de la protección contra el deslizamiento de la cadena, presionar la cadena hacia arriba en dirección al basculante y determinar la tensión de la cadena **A**.

## **i** Información

La parte superior de la cadena **B** debe estar tensada.

Debido a que las cadenas no se desgastan siempre de forma homogénea, la medida debe repetirse en varios puntos de la cadena.

Tensión de la cadena	5 ... 7 mm (0,2 ... 0,28 in)
----------------------	------------------------------

- » Si la tensión de la cadena no coincide con el valor prescrito:
  - Ajustar la tensión de la cadena. (📖 pág. 160)
- Bajar la motocicleta del soporte de elevación trasero. (📖 pág. 126)



## 12.23 Ajustar la tensión de la cadena



### Advertencia

**Peligro de accidente** Una tensión de la cadena incorrecta daña los componentes y provoca accidentes.

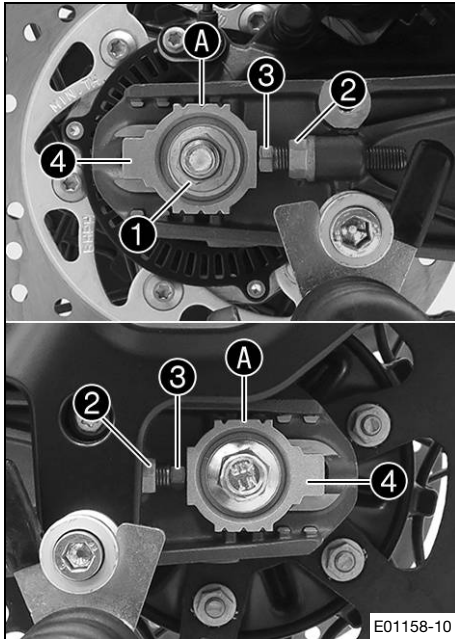
Si la cadena está demasiado tensa, se desgastan la cadena, el piñón de la cadena, la corona de la cadena, así como el cojinete del cambio y el cojinete de la rueda trasera. Algunos componentes se pueden rasgar o romper en caso de sobrecarga.

Si la cadena está demasiado suelta, esta se puede salir del piñón de la cadena o de la corona de la cadena. Como consecuencia, la rueda trasera se bloquea o el motor resulta dañado.

- Compruebe la tensión de la cadena periódicamente.
- Ajuste la tensión de la cadena de acuerdo con las especificaciones.

### Trabajo previo

- Levantar la motocicleta con el soporte de elevación trasero. (📖 pág. 124)
- Comprobar la tensión de la cadena. (📖 pág. 158)



## Trabajo principal

- Soltar la tuerca ①.
- Soltar las tuercas ②.
- Ajustar la tensión de la cadena girando los tornillos de ajuste ③ a la izquierda y a la derecha.

## Prescripción

Tensión de la cadena	5 ... 7 mm (0,2 ... 0,28 in)
Girar los tornillos de ajuste ③ a la izquierda y a la derecha hasta que las marcas de los tensores derecho e izquierdo de la cadena ④ estén en la misma posición respecto a las marcas de referencia A. Con ello, la rueda trasera está bien alineada.	

## **i** Información

La parte superior de la cadena debe estar tensada. Dado que las cadenas no se desgastan siempre de forma homogénea, el ajuste debe controlarse en varios puntos de la cadena.

- Apretar las tuercas ②.
- Asegurarse de que los tensores de la cadena ④ se apoyan sobre los tornillos de ajuste ③.
- Apretar la tuerca ①.

# 12 MANTENIMIENTO DEL TREN DE RODAJE

## Prescripción

Tuerca del eje de la rueda trasera	M14x1,5	90 Nm (66,4 lbf ft)
------------------------------------	---------	---------------------

## Trabajo posterior

- Bajar la motocicleta del soporte de elevación trasero.  
(📖 pág. 126)

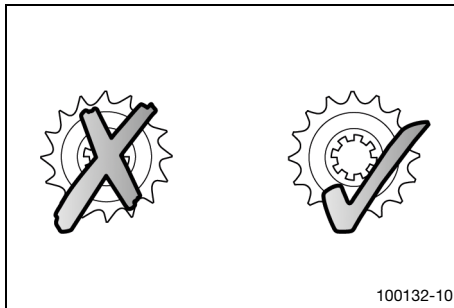
## 12.24 Comprobar la cadena, la corona y el piñón

### Trabajo previo

- Levantar la motocicleta con el soporte de elevación trasero.  
(📖 pág. 124)

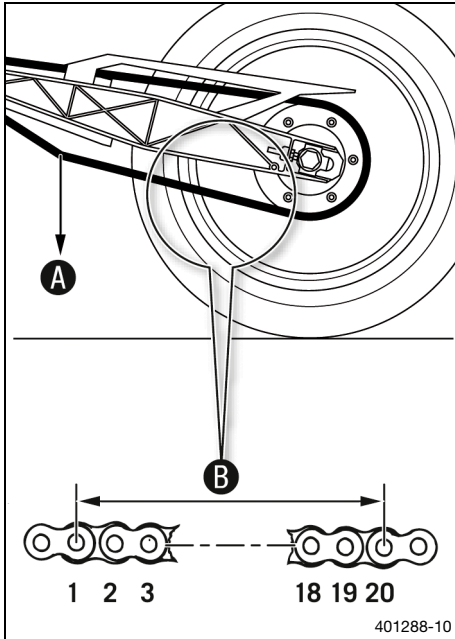
### Trabajo principal

- Comprobar si la cadena, la corona de la cadena y el piñón de la cadena están desgastados.
  - » Si la cadena, la corona de la cadena o el piñón de la cadena están desgastados:
    - Sustituir el juego de transmisión. 🛠️



### Información

La cadena, la corona y el piñón deben cambiarse siempre juntos.



- Poner la caja de cambios en posición de ralentí.
- Tirar de la parte inferior de la cadena con el peso indicado **A**.

Prescripción

Peso de la medición del desgaste de la cadena	15 kg (33 lb.)
---	----------------

- Medir la separación **B** entre 20 eslabones de la cadena en la sección inferior de la misma.

## **i** Información

Debido a que las cadenas no se desgastan siempre de forma homogénea, la medida debe repetirse en varios puntos de la cadena.

Separación máxima <b>B</b> de los 20 eslabones en el punto más largo de la cadena	304,0 mm (11,968 in)
---	----------------------

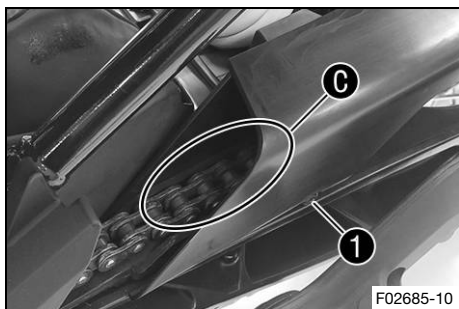
- » Si la separación **B** es superior al valor prescrito:
  - Sustituir el juego de transmisión. 🛠️




## Información

Cuando se monta una cadena nueva, también deben sustituirse la corona y el piñón de la cadena.

Si se montan en una corona o un piñón usados, las cadenas nuevas se desgastan más rápido.



- Comprobar el desgaste de la protección contra el deslizamiento de la cadena.
  - » Si el tornillo **1** se ve desde arriba en la zona **C** de la protección contra el deslizamiento de la cadena:
    - Sustituir la protección contra el deslizamiento de la cadena. 
- Comprobar que la protección contra el deslizamiento de la cadena tenga un asiento firme.
  - » Si la protección contra el deslizamiento de la cadena está suelta:
    - Apretar el tornillo de la protección contra el deslizamiento de la cadena.

## Prescripción

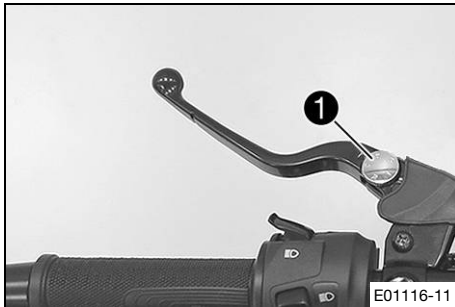
Tornillo de la protección contra el deslizamiento de la cadena	M6	9 Nm (6,6 lbf ft)
--	----	-------------------

## Trabajo posterior

- Bajar la motocicleta del soporte de elevación trasero.  
(📖 pág. 126)



## 12.25 Ajustar la posición básica de la maneta del embrague



- Adaptar la posición básica de la maneta del embrague al tamaño de la mano con la rueda de ajuste ①.



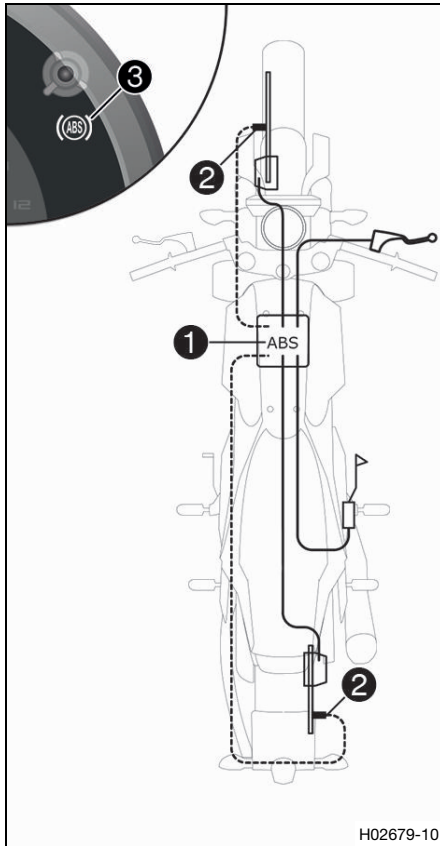
### Información

Empujar la maneta del embrague hacia delante y girar la rueda de ajuste.  
No realizar los ajustes durante la conducción.



# 13 EQUIPO DE FRENOS

## 13.1 Sistema antibloqueo (ABS)



El módulo del ABS ①, compuesto por una unidad hidráulica, una centralita electrónica del ABS y una bomba de recirculación, está instalado debajo del depósito de combustible. Hay un sensor de número de revoluciones de la rueda ② en cada una de las ruedas, la delantera y la trasera.

H02679-10





## Advertencia

**Peligro de accidente** Las modificaciones en el vehículo afectan al funcionamiento del ABS.

- Deje que la rueda trasera gire con el freno de la rueda delantera apretado (quemando rueda) solo si el ABS está desactivado.
- No modifique el recorrido de suspensión.
- Utilice únicamente recambios homologados y recomendados por Husqvarna Motorcycles en el equipo de frenos.
- Utilice únicamente neumáticos/ruedas homologados y recomendados por Husqvarna Motorcycles con el índice de velocidad correspondiente.
- Respete la presión de los neumáticos prescrita.
- Los trabajos de mantenimiento y reparación deben realizarse correctamente. (Su taller especializado autorizado de Husqvarna Motorcycles estará encantado de ayudarle.)

El ABS es un sistema de seguridad que evita que las ruedas se bloqueen al avanzar en línea recta sin la influencia de fuerzas laterales.



## Advertencia

**Peligro de accidente** Las ayudas de conducción pueden reducir la probabilidad de que se produzca una caída únicamente dentro de las posibilidades físicas.

No siempre se pueden compensar las situaciones extremas de conducción, como equipaje con centro de gravedad alto, cambios en la superficie de la calzada, descensos por pendientes muy inclinadas o frenadas a fondo sin desembragar.

- Adapte su estilo de conducción a las condiciones de la calzada y a sus aptitudes como conductor.

El ABS utiliza dos circuitos de frenado independientes (freno delantero y freno trasero). En condiciones normales, el equipo de frenos funciona igual que un sistema normal sin ABS. Pero cuando la centralita electrónica del ABS detecta que se va a bloquear una rueda, el ABS empieza a regular la presión de frenado. Esta regulación se nota en forma de ligeras pulsaciones en la maneta del freno de mano y en el pedal del freno.

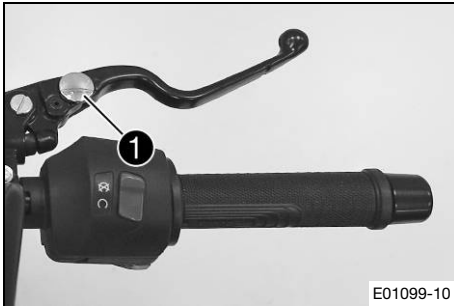
El testigo de aviso del ABS **3** debe iluminarse después de conectar el encendido y debe apagarse después de ponerse en marcha. Si no se apaga después de ponerse en marcha o si se ilumina durante la marcha, significa que se ha producido un error en el ABS. En ese caso, el ABS se desactiva y las ruedas podrían

bloquearse al frenar. El equipo de frenos continúa operativo, únicamente deja de funcionar la regulación del ABS.

Es posible que el testigo de aviso del ABS se ilumine si el régimen de revoluciones de las ruedas delantera y trasera difiere bajo condiciones extremas, p. ej., al hacer un caballito o si la rueda trasera gira en vacío. Esto provoca que se desconecte el ABS.

Para volver a activar el ABS es necesario parar el vehículo y desconectar el encendido. El ABS se volverá a activar cuando el vehículo se ponga en marcha otra vez. El testigo de aviso del ABS se apaga después de ponerse en marcha.

## 13.2 Ajustar la posición básica de la maneta del freno de mano



- Adaptar la posición básica de la maneta del freno de mano al tamaño de la mano utilizando la rueda de ajuste ①.

### **i** Información

Empujar la maneta del freno de mano hacia delante y girar la rueda de ajuste.

No realizar los ajustes durante la conducción.

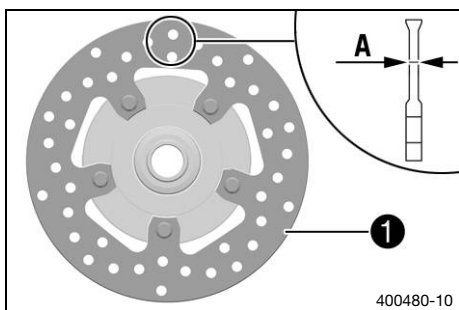
## 13.3 Comprobar los discos de freno



### Advertencia

**Peligro de accidente** Los discos de freno desgastados reducen la fuerza de frenado.

- Asegúrese de cambiar de inmediato los discos de freno desgastados. (Su taller especializado autorizado de Husqvarna Motorcycles estará encantado de ayudarle.)



- Comprobar la cota de espesor **A** en la parte delantera y trasera de los discos de freno, en varios puntos del disco de freno.



### Información

El desgaste reduce el espesor de los discos de freno en el área de la superficie de apoyo **1** de las pastillas de freno.

Discos de freno - Límite de desgaste	
Delante	4,5 mm (0,177 in)
Detrás	3,6 mm (0,142 in)

- » Si el espesor del disco de freno está por debajo del valor prescrito:
- Sustituir el disco de freno de la rueda delantera. 🛠️
  - Sustituir el disco del freno trasero. 🛠️

- Comprobar si los discos de freno delantero y trasero están deteriorados, agrietados o deformados.
  - » Si el disco de freno está deteriorado, agrietado o deformado:
    - Sustituir el disco de freno de la rueda delantera. 🛠️
    - Sustituir el disco del freno trasero. 🛠️



## 13.4 Comprobar el nivel de líquido de frenos de la rueda delantera



### Advertencia

**Peligro de accidente** Si no hay nivel de líquido de frenos suficiente, se avería el equipo de frenos.

Si el nivel de líquido de frenos desciende por debajo de la marca **MIN**, hay fugas en el equipo de frenos o las pastillas de freno están desgastadas.

- Comprobar el equipo de frenos y dejar de circular hasta que se haya solventado el problema. (Su taller especializado autorizado de Husqvarna Motorcycles estará encantado de ayudarle.)

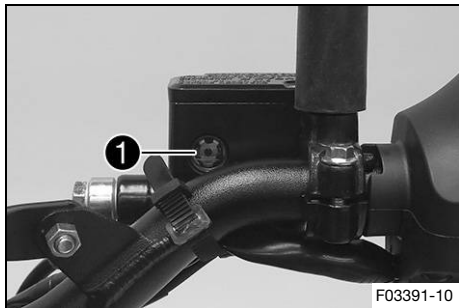


### Advertencia

**Peligro de accidente** El líquido de frenos envejecido reduce la fuerza de frenado.

- Asegúrese de cambiar el líquido de frenos de las ruedas delantera y trasera conforme al programa de servicio. (Su taller especializado autorizado de Husqvarna Motorcycles estará encantado de ayudarle.)

# 13 EQUIPO DE FRENOS



- Colocar en posición horizontal el depósito de compensación del líquido de frenos que está montado en el manillar.
- Comprobar el nivel de líquido de frenos en la mirilla ①.
  - » Si el nivel de líquido de frenos ha bajado de la marca **MIN**:
    - Rellenar el líquido de frenos de la rueda delantera. ↗  
(📖 pág. 172)

## 13.5 Rellenar el líquido de frenos de la rueda delantera ↗



### Advertencia

**Peligro de accidente** Si no hay nivel de líquido de frenos suficiente, se avería el equipo de frenos.

Si el nivel de líquido de frenos desciende por debajo de la marca **MIN**, hay fugas en el equipo de frenos o las pastillas de freno están desgastadas.

- Comprobar el equipo de frenos y dejar de circular hasta que se haya solventado el problema. (Su taller especializado autorizado de Husqvarna Motorcycles estará encantado de ayudarle.)



### Advertencia

**Irritación de la piel** El líquido de frenos provoca irritación de la piel.

- Mantenga el líquido de frenos fuera del alcance de los niños.
- Utilice ropa y gafas de protección adecuadas.
- Evite que el líquido de frenos entre en contacto con la piel, los ojos o la ropa.
- Acuda inmediatamente a un médico en caso de ingerirse líquido de frenos.
- Si el líquido de frenos entra en contacto con la piel, lave inmediatamente la zona afectada con agua abundante.
- Si el líquido de frenos entra en contacto con los ojos, lávelos bien con agua y acuda inmediatamente a un médico.
- Si se mancha la ropa de líquido de frenos, cámbiese de ropa.



### Advertencia

**Peligro de accidente** El líquido de frenos envejecido reduce la fuerza de frenado.

- Asegúrese de cambiar el líquido de frenos de las ruedas delantera y trasera conforme al programa de servicio. (Su taller especializado autorizado de Husqvarna Motorcycles estará encantado de ayudarle.)



### Indicación

**Peligro para el medio ambiente** Los materiales contaminantes provocan daños en el medio ambiente.

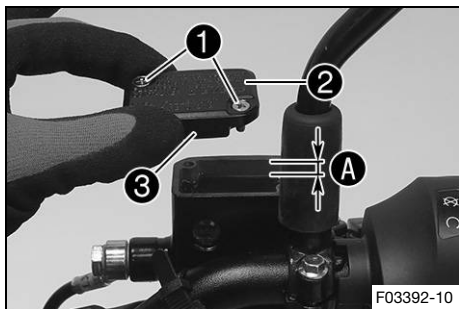
- Los aceites, grasas, filtros, combustibles, productos de limpieza, líquido de frenos, etc., deben eliminarse correctamente y en conformidad con la normativa en vigor.

## **i** Información

No utilizar en ningún caso líquido de frenos DOT 5. Este producto está basado en aceite de silicona y tiene un colorante de color púrpura. Las juntas y las conducciones del líquido de frenos no están concebidas para el empleo de líquido de frenos DOT 5.

No debe permitirse que el líquido de frenos entre en contacto con las piezas pintadas del vehículo, ya que ataca la pintura.

Utilizar únicamente líquido de frenos limpio procedente de un recipiente cerrado herméticamente.



## Trabajo previo

- Controlar las pastillas del freno de la rueda delantera. (📖 pág. 175)

## Trabajo principal

- Colocar en posición horizontal el depósito de compensación del líquido de frenos que está montado en el manillar.
- Retirar los tornillos ❶.
- Desmontar la tapa ❷ con la membrana ❸.
- Rellenar líquido de frenos hasta la cota A.

## Prescripción

Cota A	5 mm (0,2 in)
--------	---------------

Líquido de frenos DOT 4/DOT 5.1 (📖 pág. 292)
--

- Colocar la tapa con la membrana. Montar los tornillos y apretarlos.



**Información**

Si se derrama o rebosa líquido de frenos, limpiar inmediatamente con agua.

**13.6 Controlar las pastillas del freno de la rueda delantera****Advertencia**

**Peligro de accidente** Las pastillas de freno desgastadas reducen la fuerza de frenado.

- Asegúrese de cambiar de inmediato las pastillas de freno desgastadas. (Su taller especializado autorizado de Husqvarna Motorcycles estará encantado de ayudarle.)

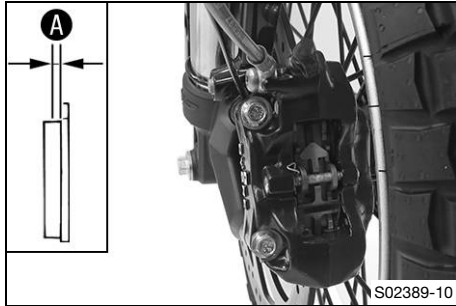
**Advertencia**

**Peligro de accidente** Los discos de freno dañados reducen la fuerza de frenado.

Si se cambian demasiado tarde las pastillas de freno, los soportes de las pastillas pueden rozar con el disco de freno. En ese caso se reduce considerablemente la acción de frenado, y se estropean los discos de freno.

- Comprobar las pastillas de freno periódicamente.

# 13 EQUIPO DE FRENOS



- Controlar el espesor mínimo de las pastillas de freno **A**.

Espesor mínimo de las pastillas de freno <b>A</b>	$\geq 1 \text{ mm } (\geq 0,04 \text{ in})$
---	---

- » Si el espesor de las pastillas de freno es inferior al mínimo:
  - Sustituir las pastillas de freno de la rueda delantera. ↘
- Controlar las pastillas del freno y comprobar que no están deterioradas ni agrietadas.
  - » Si se aprecian huellas de deterioro o fisuras:
    - Sustituir las pastillas de freno de la rueda delantera. ↘

## 13.7 Controlar el nivel de líquido de frenos en el freno trasero



### Advertencia

**Peligro de accidente** Si no hay nivel de líquido de frenos suficiente, se avería el equipo de frenos.

Si el nivel de líquido de frenos desciende por debajo de la marca **MIN**, hay fugas en el equipo de frenos o las pastillas de freno están desgastadas.

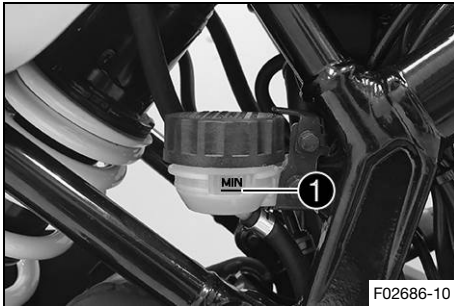
- Comprobar el equipo de frenos y dejar de circular hasta que se haya solventado el problema. (Su taller especializado autorizado de Husqvarna Motorcycles estará encantado de ayudarle.)



### Advertencia

**Peligro de accidente** El líquido de frenos envejecido reduce la fuerza de frenado.

- Asegúrese de cambiar el líquido de frenos de las ruedas delantera y trasera conforme al programa de servicio. (Su taller especializado autorizado de Husqvarna Motorcycles estará encantado de ayudarle.)



- Colocar el vehículo en posición vertical.
- Comprobar el nivel de líquido de frenos en el depósito de compensación del líquido de frenos.
  - » Si el nivel de líquido ha alcanzado la marca **MIN** ①:
    - Rellenar el líquido de frenos en la rueda trasera. 🛠️ (pág. 178)



## 13.8 Rellenar el líquido de frenos en la rueda trasera ↻



### Advertencia

**Peligro de accidente** Si no hay nivel de líquido de frenos suficiente, se avería el equipo de frenos. Si el nivel de líquido de frenos desciende por debajo de la marca **MIN**, hay fugas en el equipo de frenos o las pastillas de freno están desgastadas.

- Comprobar el equipo de frenos y dejar de circular hasta que se haya solventado el problema. (Su taller especializado autorizado de Husqvarna Motorcycles estará encantado de ayudarle.)



### Advertencia

**Irritación de la piel** El líquido de frenos provoca irritación de la piel.

- Mantenga el líquido de frenos fuera del alcance de los niños.
- Utilice ropa y gafas de protección adecuadas.
- Evite que el líquido de frenos entre en contacto con la piel, los ojos o la ropa.
- Acuda inmediatamente a un médico en caso de ingerirse líquido de frenos.
- Si el líquido de frenos entra en contacto con la piel, lave inmediatamente la zona afectada con agua abundante.
- Si el líquido de frenos entra en contacto con los ojos, lávelos bien con agua y acuda inmediatamente a un médico.
- Si se mancha la ropa de líquido de frenos, cámbiese de ropa.



### Advertencia

**Peligro de accidente** El líquido de frenos envejecido reduce la fuerza de frenado.

- Asegúrese de cambiar el líquido de frenos de las ruedas delantera y trasera conforme al programa de servicio. (Su taller especializado autorizado de Husqvarna Motorcycles estará encantado de ayudarle.)



### Indicación

**Peligro para el medio ambiente** Los materiales contaminantes provocan daños en el medio ambiente.

- Los aceites, grasas, filtros, combustibles, productos de limpieza, líquido de frenos, etc., deben eliminarse correctamente y en conformidad con la normativa en vigor.



### Información

No utilizar en ningún caso líquido de frenos DOT 5. Este producto está basado en aceite de silicona y tiene un colorante de color púrpura. Las juntas y las conducciones del líquido de frenos no están concebidas para el empleo de líquido de frenos DOT 5.

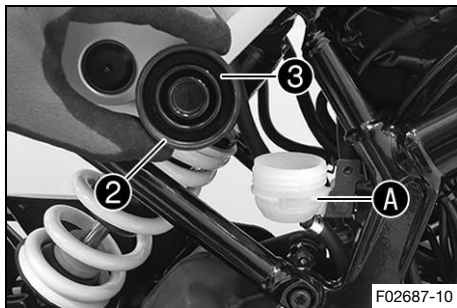
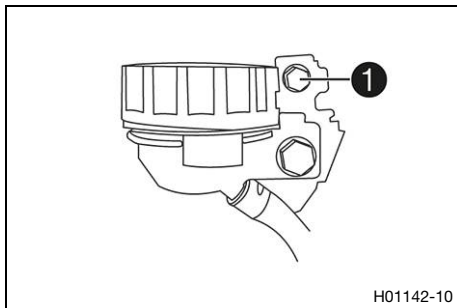
No debe permitirse que el líquido de frenos entre en contacto con las piezas pintadas del vehículo, ya que ataca la pintura.

Utilizar únicamente líquido de frenos limpio procedente de un recipiente cerrado herméticamente.

### Trabajo previo

- Controlar las pastillas del freno de la rueda trasera.  
(📖 pág. 181)

# 13 EQUIPO DE FRENOS



## Trabajo principal

- Retirar el tornillo 1 y quitar la sujeción del tapón roscado.

- Colocar el vehículo en posición vertical.
- Extraer el tapón roscado 2 con la membrana 3.
- Rellenar líquido de frenos hasta la marca A.

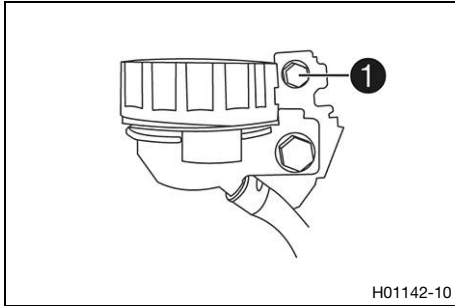
Líquido de frenos DOT 4/DOT 5.1 (📖 pág. 292)

- Montar el tapón roscado con la membrana.



## Información

Si se derrama o rebosa líquido de frenos, limpiar inmediatamente con agua.



- Colocar la sujeción del tapón roscado, montar y apretar el tornillo 1.

Prescripción

Tornillo de sujeción de la tapa del depósito de compensación del freno trasero	M5	9 Nm (6,6 lbf ft)
--	----	-------------------

### 13.9 Controlar las pastillas del freno de la rueda trasera



#### Advertencia

**Peligro de accidente** Las pastillas de freno desgastadas reducen la fuerza de frenado.

- Asegúrese de cambiar de inmediato las pastillas de freno desgastadas. (Su taller especializado autorizado de Husqvarna Motorcycles estará encantado de ayudarle.)



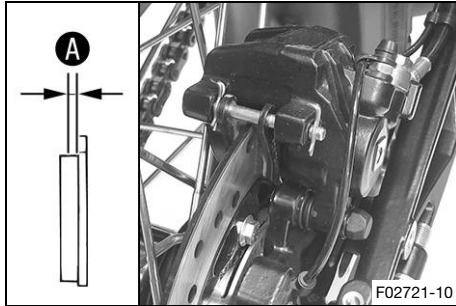
#### Advertencia

**Peligro de accidente** Los discos de freno dañados reducen la fuerza de frenado.

Si se cambian demasiado tarde las pastillas de freno, los soportes de las pastillas pueden rozar con el disco de freno. En ese caso se reduce considerablemente la acción de frenado, y se estropean los discos de freno.

- Comprobar las pastillas de freno periódicamente.

# 13 EQUIPO DE FRENOS



- Controlar el espesor mínimo de las pastillas de freno **A**.

Espesor mínimo de las pastillas de freno <b>A</b>	$\geq 1 \text{ mm } (\geq 0,04 \text{ in})$
---	---

- » Si el espesor de las pastillas de freno es inferior al mínimo:
  - Sustituir las pastillas del freno trasero. ↘
- Controlar las pastillas del freno y comprobar que no están deterioradas ni agrietadas.
  - » Si se aprecian huellas de deterioro o fisuras:
    - Sustituir las pastillas del freno trasero. ↘

## 13.10 Controlar la carrera en vacío del pedal del freno

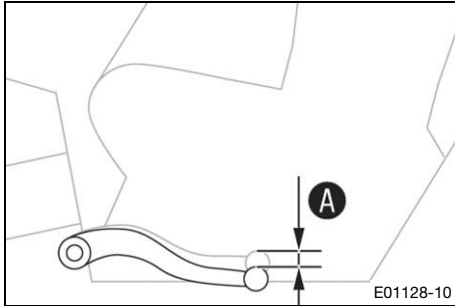


### Advertencia

**Peligro de accidente** Cuando se sobrecalienta, el equipo de frenos no funciona correctamente. Si no existe carrera en vacío en el pedal del freno, el equipo de frenos ejerce presión sobre el freno trasero.

- Ajuste la carrera en vacío del pedal del freno de acuerdo con las especificaciones.





- Mover el pedal del freno en ambas direcciones entre el tope final y el punto de contacto con el émbolo del cilindro del freno y controlar la carrera en vacío **A**.

Prescripción

Carrera en vacío del pedal del freno	3 ... 5 mm (0,12 ... 0,2 in)
--------------------------------------	------------------------------

- » Si la carrera en vacío no coincide con el valor prescrito:
  - Ajustar la carrera en vacío del pedal del freno. 🛠️ (📖 pág. 183)



### 13.11 Ajustar la carrera en vacío del pedal del freno 🛠️

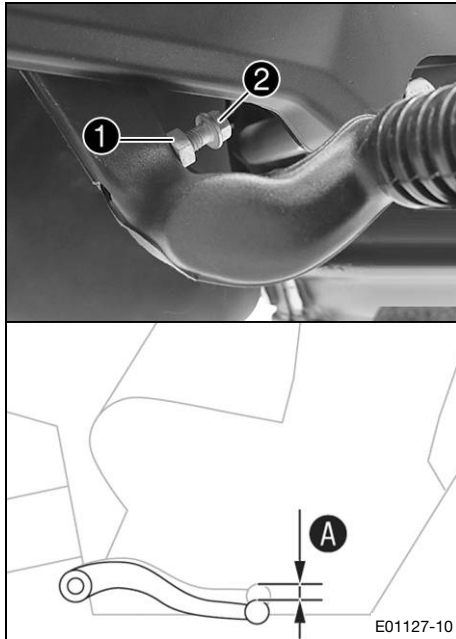


#### Advertencia

**Peligro de accidente** Cuando se sobrecalienta, el equipo de frenos no funciona correctamente. Si no existe carrera en vacío en el pedal del freno, el equipo de frenos ejerce presión sobre el freno trasero.

- Ajuste la carrera en vacío del pedal del freno de acuerdo con las especificaciones.

# 13 EQUIPO DE FRENOS



- Soltar la tuerca ① y ajustar la carrera en vacío especificada A con el tornillo ②.

Prescripción

Carrera en vacío del pedal del freno	3 ... 5 mm (0,12 ... 0,2 in)
--------------------------------------	------------------------------



### Información

El margen de ajuste es limitado.

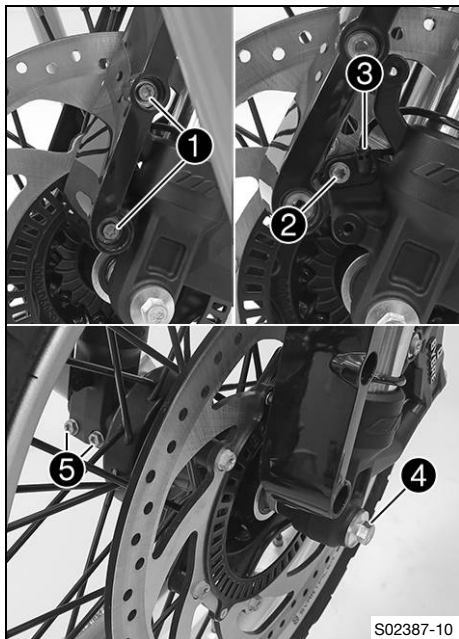
- Sujetar el tornillo ② y apretar la tuerca ①.

## 14.1 Desmontar la rueda delantera ↴

### Trabajo previo

- Levantar la motocicleta con el soporte de elevación trasero. (📖 pág. 124)
- Levantar la motocicleta con el caballete de montaje delantero. (📖 pág. 128)

# 14 RUEDAS, NEUMÁTICOS



## Trabajo principal

- Retirar los tornillos ❶ con las arandelas y empujar ligeramente hacia un lado el guardabarros.
- Retirar el tornillo ❷ y extraer el sensor de número de revoluciones de la rueda ❸ del orificio.
- Aflojar unas cuantas vueltas el tornillo ❹.
- Soltar los tornillos ❺.
- Ejercer presión sobre el tornillo ❹ para hacer salir el eje de la rueda del puño de la horquilla.
- Retirar el tornillo ❹.



## Advertencia

**Peligro de accidente** Los discos de freno dañados reducen la fuerza de frenado.

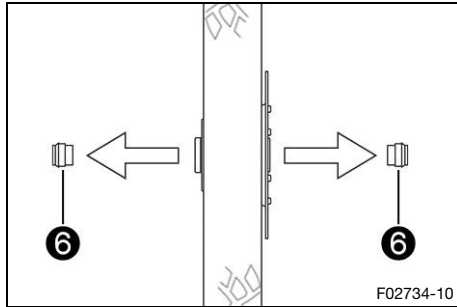
- Desmonte siempre la rueda de manera que el disco de freno no resulte dañado.

- Sujetar la rueda delantera y retirar el eje de la rueda. Extraer la rueda delantera de la horquilla.



## Información

Mientras está desmontada la rueda delantera, no accionar la maneta del freno de mano.



- Extraer los casquillos distanciadores 6.



## 14.2 Montar la rueda delantera ↩

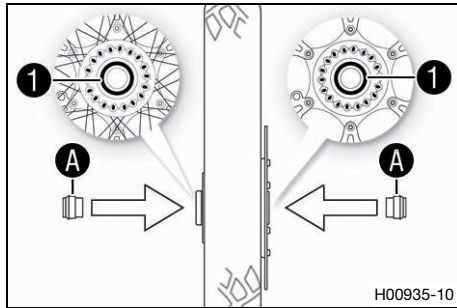


### Advertencia

**Peligro de accidente** El aceite o la grasa en los discos de freno reducen la fuerza de frenado.

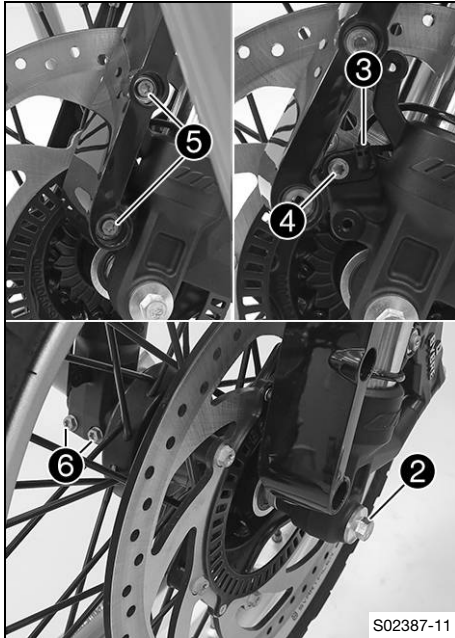
- Mantenga siempre los discos de freno libres de aceites y grasas.
- Limpie los discos de freno en caso necesario con un depurador de frenos.

# 14 RUEDAS, NEUMÁTICOS



- Comprobar si el rodamiento de rueda está deteriorado o desgastado.
  - » Si el rodamiento de rueda está deteriorado o desgastado:
    - Sustituir el rodamiento de rueda delantero. 🛠️
- Limpiar y engrasar los anillos de retén radiales **1** y las superficies de rodadura **A** de los casquillos distanciadores.

Grasa de larga duración (📖 pág. 295)
- Montar los casquillos distanciadores.



- Limpiar la rosca del eje de la rueda y el tornillo ②.
- Limpiar y engrasar ligeramente el eje de la rueda.

Grasa de larga duración (📖 pág. 295)

- Colocar la rueda delantera e introducir el eje de la rueda.
- ✓ Las pastillas de freno están colocadas correctamente.
- Montar y apretar el tornillo ②.

Prescripción

Tornillo del eje de la rueda delantera	M8	20 Nm (14,8 lbf ft)
--	----	---------------------

- Colocar el sensor de número de revoluciones de la rueda ③ en el orificio.
- Montar y apretar el tornillo ④.

Prescripción

Tornillo del sensor de número de revoluciones de la rueda	M6	7 Nm (5,2 lbf ft) <b>Loctite®243™</b>
---	----	--

- Posicionar el guardabarros y montar y apretar los tornillos ⑤ con arandelas.

# 14 RUEDAS, NEUMÁTICOS

## Prescripción

Tornillo del guardabarros en el puño de la horquilla	M6	12 Nm (8,9 lbf ft)
--	----	--------------------

- Accionar varias veces la maneta del freno de mano hasta que las pastillas de freno toquen el disco de freno y se note un punto de resistencia.
- Bajar la motocicleta del caballete de montaje delantero.  
(📖 pág. 129)
- Bajar la motocicleta del soporte de elevación trasero.  
(📖 pág. 126)
- Accionar el freno de la rueda delantera y comprimir la horquilla con fuerza varias veces.  
✓ Las botellas de la horquilla se alinean.
- Apretar los tornillos **6**.

## Prescripción

Tornillo del puño de la horquilla	M8	15 Nm (11,1 lbf ft)
-----------------------------------	----	---------------------



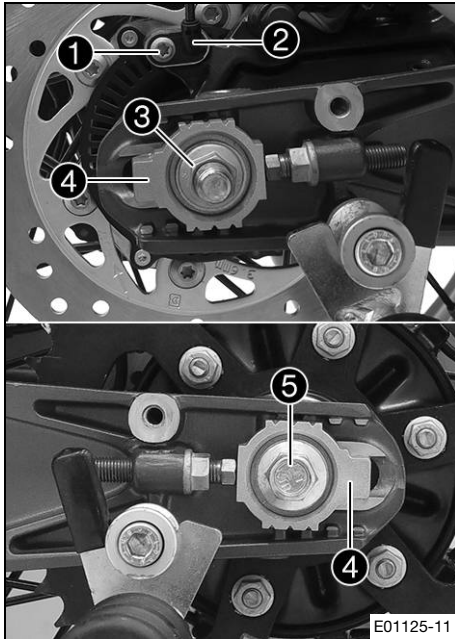
## 14.3 Desmontar la rueda trasera

### Trabajo previo

- Levantar la motocicleta con el soporte de elevación trasero.  
(📖 pág. 124)

### Trabajo principal

- Retirar el tornillo ① y extraer el sensor de número de revoluciones de la rueda ② del orificio.
- Retirar la tuerca ③ con la arandela.
- Retirar el tensor de la cadena ④.
- Sujetar la rueda trasera y retirar el eje de la rueda ⑤ con la arandela y el tensor de la cadena ④.
- Empujar la rueda trasera hacia delante tanto como sea posible y quitar la cadena de la corona de la cadena.



### Advertencia

**Peligro de accidente** Los discos de freno dañados reducen la fuerza de frenado.

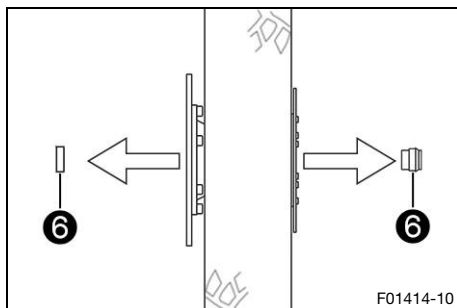
- Desmonte siempre la rueda de manera que el disco de freno no resulte dañado.
- Desplazar la rueda trasera hacia atrás y quitarla del basculante.

# 14 RUEDAS, NEUMÁTICOS



## Información

No accionar el pedal del freno estando desmontada la rueda trasera.



- Extraer los casquillos distanciadores ⑥.

## 14.4 Montar la rueda trasera ↩



### Advertencia

**Peligro de accidente** El aceite o la grasa en los discos de freno reducen la fuerza de frenado.

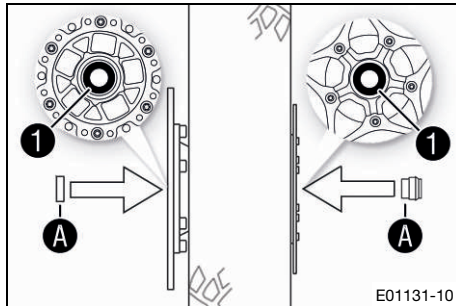
- Mantenga siempre los discos de freno libres de aceites y grasas.
- Limpie los discos de freno en caso necesario con un depurador de frenos.



## Advertencia

**Peligro de accidente** Una vez montada la rueda trasera, en un primer momento el freno de la rueda trasera no tiene efecto.

- Antes de comenzar a circular, accionar varias veces el pedal de freno hasta que se perciba un punto de resistencia.



## Trabajo principal

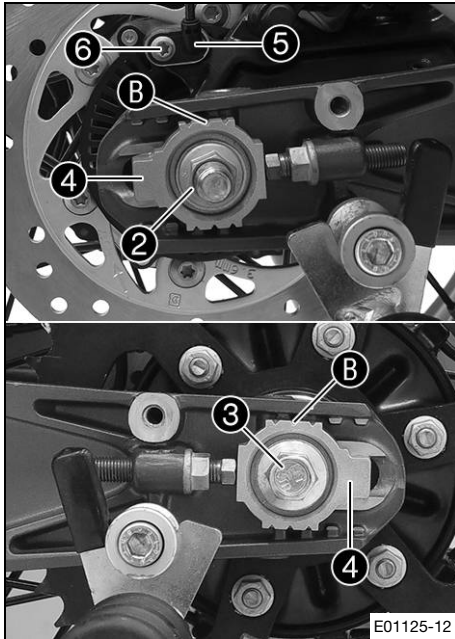
- Comprobar las gomas amortiguadoras del cubo de la rueda trasera. 📖 (pág. 196)
- Comprobar si el rodamiento de rueda está deteriorado o desgastado.
  - » Si el rodamiento de rueda está deteriorado o desgastado:
    - Sustituir el rodamiento de rueda trasero. 🛠️
- Limpiar y engrasar los anillos de retén radiales ① y las superficies de rodadura A de los casquillos distanciadores.
 

Grasa de larga duración (📖 pág. 295)
- Limpiar la rosca del eje de la rueda y la tuerca.
- Limpiar y engrasar ligeramente el eje de la rueda.
 

Grasa de larga duración (📖 pág. 295)
- Limpiar los puntos de engranado en el soporte de la pinza de freno y en el basculante.

## 14 RUEDAS, NEUMÁTICOS

- Montar las gomas amortiguadoras y el soporte de la corona de la cadena en la rueda trasera.
- Montar el casquillo distanciador delgado en el lado de la corona de la cadena.
- Montar el casquillo distanciador ancho en el lado del disco de freno.
- Colocar la rueda trasera.
  - ✓ Las pastillas de freno están colocadas correctamente.
- Empujar la rueda trasera hacia delante tanto como sea posible y colocar la cadena sobre la corona de la cadena.



- Empujar la rueda trasera hacia atrás y montar el eje de la rueda **3** con la arandela y el tensor de la cadena **4**.

Prescripción

Colocar los tensores de la cadena **4** en la misma posición a la izquierda y a la derecha.

- Montar la tuerca **2** con la arandela.
- Asegurarse de que los tensores de la cadena se apoyan sobre los tornillos.
- Comprobar la tensión de la cadena. (📖 pág. 158)
- Apretar la tuerca **2**.

Prescripción

A fin de asegurar que la rueda trasera está bien alineada, las marcas en los tensores de la cadena a la izquierda y a la derecha tienen que estar en la misma posición con respecto a las marcas de referencia **B**.

Tuerca del eje de la rueda trasera	M14x1,5	90 Nm (66,4 lbf ft)
------------------------------------	---------	---------------------

- Colocar el sensor de número de revoluciones de la rueda **5** en el orificio.
- Montar y apretar el tornillo **6**.

## Prescripción

Tornillo del sensor de número de revoluciones de la rueda	M6	7 Nm (5,2 lbf ft) <b>Loctite®243™</b>
---	----	--

## Trabajo posterior

- Bajar la motocicleta del soporte de elevación trasero.  
(📖 pág. 126)

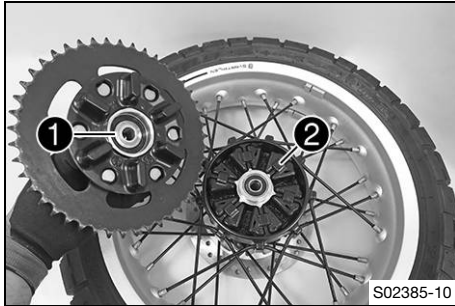
## 14.5 Comprobar las gomas amortiguadoras del cubo de la rueda trasera 🛠️

### **i** Información

La corona de la cadena transmite la fuerza del motor a la rueda trasera por medio de seis gomas amortiguadoras. Estas sufren desgaste durante el funcionamiento. Si no se sustituyen a tiempo las gomas amortiguadoras, el soporte de la corona de la cadena y el cubo de la rueda trasera se deterioran.

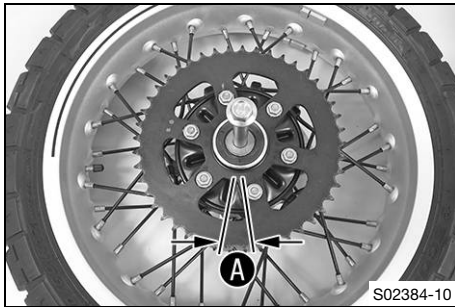
## Trabajo previo

- Levantar la motocicleta con el soporte de elevación trasero.  
(📖 pág. 124)
- Desmontar la rueda trasera. 🛠️ (📖 pág. 191)



## Trabajo principal

- Comprobar el cojinete ①.
  - » Si el cojinete está deteriorado o desgastado:
    - Sustituir el cojinete. 🛠️
- Controlar si las gomas amortiguadoras ② del cubo de la rueda trasera están deterioradas o desgastadas.
  - » Si las gomas amortiguadoras del cubo de la rueda trasera están deterioradas o desgastadas:
    - Sustituir todas las gomas amortiguadoras del cubo de la rueda trasera.
- Colocar la rueda trasera en un banco de trabajo con la corona de la cadena hacia arriba e insertar el eje de la rueda en el cubo.
- Para controlar la holgura A, sujetar la rueda trasera e intentar girar la corona de la cadena.



## **i** Información



La holgura se mide en la parte exterior de la corona de la cadena.

Holgura de las gomas amortiguadoras de la rueda trasera	$\leq 5 \text{ mm } (\leq 0,2 \text{ in})$
---	--

- » Si la holgura A es superior al valor prescrito:

- Sustituir todas las gomas amortiguadoras del cubo de la rueda trasera.

## Trabajo posterior

- Montar la rueda trasera.  (pág. 192)
- Bajar la motocicleta del soporte de elevación trasero.  (pág. 126)

## 14.6 Comprobar el estado de los neumáticos



### Advertencia

**Peligro de accidente** Si revienta un neumático mientras se está conduciendo, se pierde el control del vehículo.

- Asegurarse de cambiar inmediatamente los neumáticos dañados o desgastados. (Su taller especializado autorizado de Husqvarna Motorcycles estará encantado de ayudarle.)



### Advertencia

**Peligro de caídas** Los dibujos diferentes de las ruedas delantera y trasera afectan al comportamiento durante la conducción.

Los dibujos diferentes pueden dificultar de forma considerable el control del vehículo.

- Asegúrese de que solo se utilizan neumáticos con el mismo dibujo en las ruedas delantera y trasera.





## Advertencia

**Peligro de accidente** El uso de neumáticos/ruedas que no se hayan autorizado o recomendado afecta al comportamiento durante la conducción.

- Utilice únicamente neumáticos/ruedas homologados y recomendados por Husqvarna Motorcycles con el índice de velocidad correspondiente.



## Advertencia

**Peligro de accidente** Los neumáticos nuevos presentan una adherencia al suelo reducida. Los neumáticos nuevos no disponen aún de una superficie de rodadura rugosa.

- Conduzca con neumáticos nuevos a una velocidad moderada y con inclinaciones variadas.  
Fase de rodaje 200 km (124 mi)

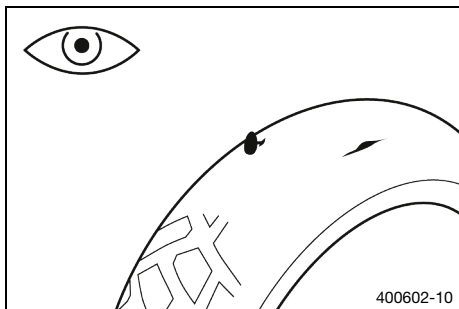


## Información

El tipo de neumático, su estado y la presión de los neumáticos influyen en el comportamiento de la motocicleta.

Los neumáticos desgastados influyen negativamente sobre el comportamiento del vehículo, especialmente al conducir sobre superficies húmedas.

# 14 RUEDAS, NEUMÁTICOS



- Comprobar si los neumáticos delantero y trasero tienen cortes, objetos clavados u otros daños.
  - » Si los neumáticos tienen cortes, objetos clavados u otros daños:
    - Sustituir los neumáticos. 🛠️
- Comprobar la profundidad del perfil.

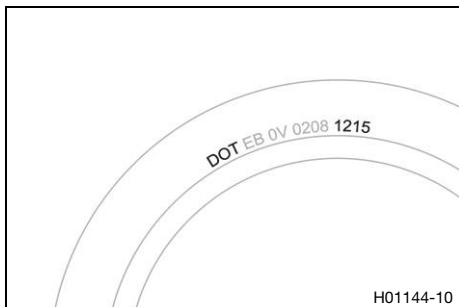


## Información

Respetar las profundidades mínimas del perfil establecidas en la legislación nacional.

Profundidad mínima del perfil	$\geq 2 \text{ mm}$ ( $\geq 0,08 \text{ in}$ )
-------------------------------	--

- » Si la profundidad del perfil está por debajo del mínimo:
  - Sustituir los neumáticos. 🛠️
- Comprobar si los neumáticos son muy viejos.





## Información

Por norma general, la fecha de fabricación de los neumáticos se incluye en la inscripción de los mismos y puede saberse por las cuatro últimas cifras de la denominación **DOT**. Las dos primeras cifras indican la semana de fabricación y las dos últimas el año de fabricación.

Husqvarna Motorcycles recomienda sustituir los neumáticos como muy tarde cada cinco años independientemente del desgaste que hayan sufrido durante ese periodo.

- » Si los neumáticos tienen más de cinco años:
  - Sustituir los neumáticos. 🛠️



## 14.7 Comprobar la presión de los neumáticos

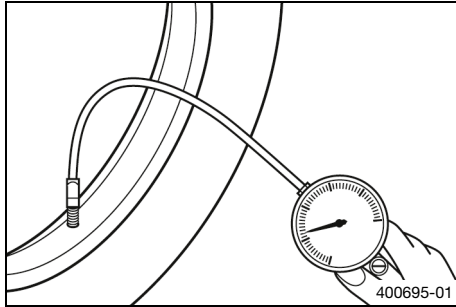


### Información

Si se circula con una presión de los neumáticos insuficiente, se produce un desgaste anormal y se recalientan los neumáticos.

Una presión de los neumáticos correcta garantiza un confort óptimo y la vida útil máxima de los neumáticos.

# 14 RUEDAS, NEUMÁTICOS



- Retirar la cubierta de protección.
- Comprobar la presión de los neumáticos siempre con los neumáticos fríos.

Presión de los neumáticos con conductor solo	
Delante	2,0 bar (29 psi)
Detrás	2,0 bar (29 psi)

Presión de los neumáticos con acompañante/carga útil completa	
Delante	2,0 bar (29 psi)
Detrás	2,2 bar (32 psi)

- » Si la presión de los neumáticos no coincide con el valor prescrito:
  - Corregir la presión de los neumáticos.
- Montar la cubierta de protección.

## 14.8 Comprobar la tensión de los radios

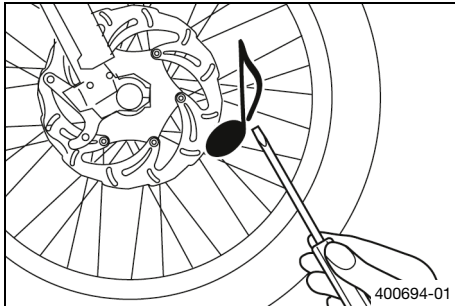


### Advertencia

**Peligro de accidente** Unos radios mal tensados afectan al comportamiento durante la conducción y provocan daños indirectos.

Si los radios están demasiado tensados, se desgarran por sobrecarga. Si los radios están demasiado flojos, se forma un alabeo lateral o vertical en la rueda. Esto provoca que se aflojen más radios.

- Compruebe periódicamente la tensión de los radios, sobre todo si se trata de un vehículo nuevo. (Su taller especializado autorizado de Husqvarna Motorcycles estará encantado de ayudarle.)



- Golpear ligeramente todos los radios con la hoja de un destornillador.



### Información

La frecuencia del sonido depende de la longitud y el diámetro de los radios.

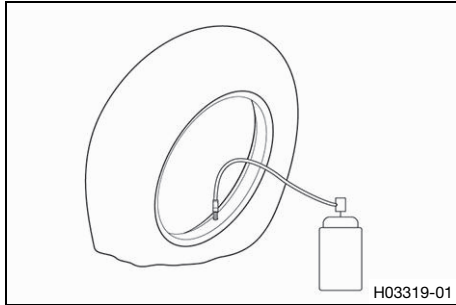
Si se escuchan tonos de diferente frecuencia en radios de la misma longitud y el mismo diámetro, esto significa que hay diferencias en la tensión de los radios.

Tiene que escucharse un tono agudo.

- » Si hay diferencias en la tensión de los radios:
  - Corregir la tensión de los radios. ↩



## 14.9 Utilización del spray reparador de pinchazos



### Advertencia

**Peligro de accidente** La utilización incorrecta del spray reparador de pinchazos provoca la pérdida de presión del neumático reparado.

No todos los daños pueden repararse con el spray reparador de pinchazos.

- Tenga en cuenta las indicaciones y las directrices del fabricante del spray reparador de pinchazos.
- Conduzca lentamente y con precaución cuando haya reparado un neumático con el spray reparador de pinchazos.
- Conduzca como máximo hasta el taller más próximo y encargue allí la sustitución del neumático.

El spray reparador de pinchazos solo debe utilizarse en caso de emergencia.

Se recomienda transportar el vehículo accidentado al taller más próximo en vez de repararlo de esta forma.

## 15.1 Desmontar la batería de 12 V ↴



### Advertencia

**Peligro de lesiones** El electrolito y los gases de la batería pueden causar lesiones graves.

- Mantenga las baterías de 12 V fuera del alcance de los niños.
- Utilice ropa y gafas de protección adecuadas.
- Evite el contacto con el electrolito y los gases de la batería.
- Mantenga la batería de 12 V alejada de chispas y llamas abiertas.
- Cargue las baterías de 12 V únicamente en lugares bien ventilados.
- Si el combustible entra en contacto con la piel, lave inmediatamente la zona afectada con agua abundante.
- Si el electrolito o los gases de la batería entran en contacto con los ojos, enjuáguelos con agua durante al menos 15 minutos y acuda inmediatamente a un médico.



### Precaución

**Peligro de accidente** Si no se incluye una batería de 12 V o está descargada, pueden deteriorarse los componentes electrónicos y los dispositivos de seguridad.

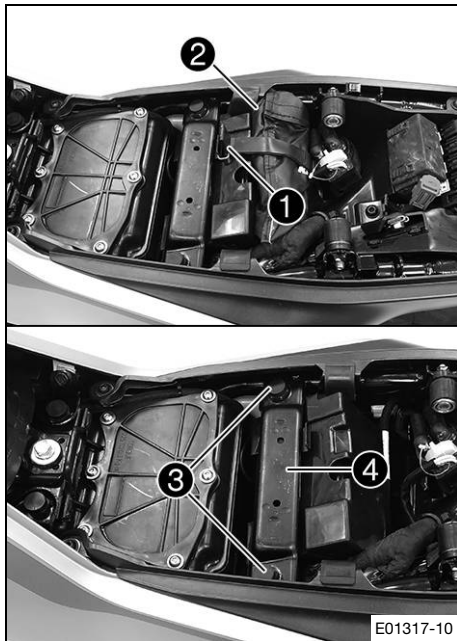
Si la batería de 12 V está descargada o defectuosa, se pueden producir anomalías en el funcionamiento del sistema electrónico del vehículo, en especial al arrancar el motor.

- No utilice nunca el vehículo sin una batería de 12 V ni con una batería de 12 V descargada.

### Trabajo previo

- Quitar el asiento del acompañante. (📖 pág. 133)
- Quitar el asiento del conductor. (📖 pág. 134)

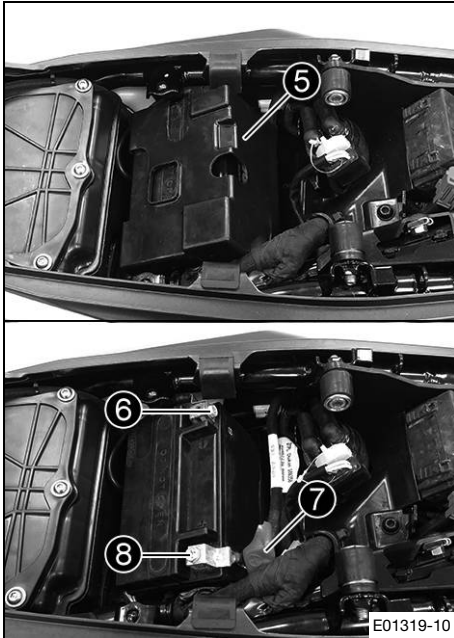
# 15 SISTEMA ELÉCTRICO



## Trabajo principal

- Desenganchar la goma de sujeción ① y retirar la herramienta de a bordo ②.
- Retirar los tornillos ③.
- Retirar el estribo de sujeción de la batería ④.

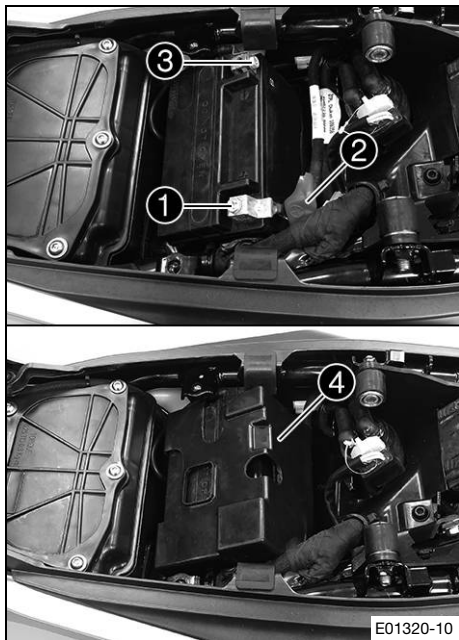




- Retirar la cubierta **5** de la batería de 12 V.
- Desconectar el cable del polo negativo **6** de la batería de 12 V.
- Retraer la cubierta del polo positivo **7**.
- Desconectar el cable del polo positivo **8** de la batería de 12 V.
- Retirar la batería de 12 V de su compartimento hacia arriba.



## 15.2 Montar la batería de 12 V ↵

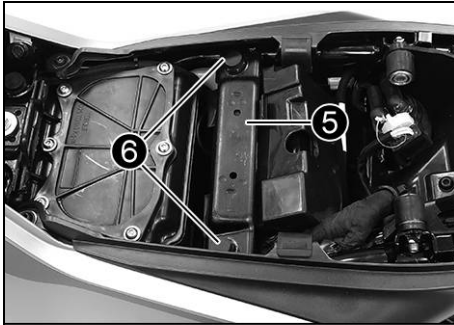


### Trabajo principal

- Colocar la batería de 12 V en el compartimento de la batería.

Batería de 12 V (ETZ-9-BS) (📖 pág. 277)

- Colocar el cable del polo positivo ❶ y montar y apretar el tornillo.
- Colocar la cubierta del polo positivo ❷.
- Posicionar el cable del polo negativo ❸, montar y apretar el tornillo.
- Colocar la cubierta de la batería ❹ en la batería de 12 V.

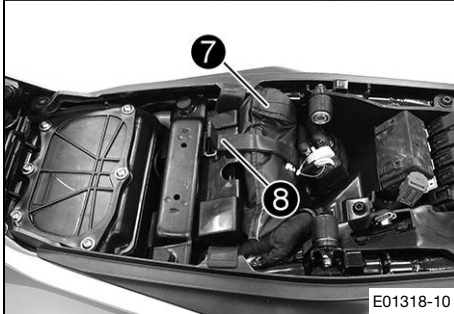


- Posicionar el estribo de sujeción de la batería **5**, montar los tornillos **6** y apretarlos.

Prescripción

Tornillo del estribo de sujeción de la batería	M8	19 Nm (14 lbf ft)
--	----	-------------------

- Colocar la herramienta de a bordo **7** y montar la goma de sujeción **8**.



### Trabajo posterior

- Montar el asiento del conductor. (📖 pág. 135)
- Montar el asiento del acompañante. (📖 pág. 133)
- Ajustar la hora. (📖 pág. 78)



## 15.3 Cargar la batería de 12 V ↴



### Advertencia

**Peligro de lesiones** El electrolito y los gases de la batería pueden causar lesiones graves.

- Mantenga las baterías de 12 V fuera del alcance de los niños.
- Utilice ropa y gafas de protección adecuadas.
- Evite el contacto con el electrolito y los gases de la batería.
- Mantenga la batería de 12 V alejada de chispas y llamas abiertas.
- Cargue las baterías de 12 V únicamente en lugares bien ventilados.
- Si el combustible entra en contacto con la piel, lave inmediatamente la zona afectada con agua abundante.
- Si el electrolito o los gases de la batería entran en contacto con los ojos, enjuáguelos con agua durante al menos 15 minutos y acuda inmediatamente a un médico.



### Indicación

**Peligro para el medio ambiente** Las baterías de 12 V contienen sustancias nocivas para el medio ambiente.

- No desechar las baterías de 12 V con la basura doméstica.
- Depositar las baterías de 12 V en un centro de recogida de baterías usadas.



## Información

La batería de 12 V se descarga continuamente, incluso si no está sometida a carga.

El nivel y el tipo de carga son muy importantes para la vida útil de la batería de 12 V.

Las cargas rápidas con una corriente de carga elevada afectan negativamente a la vida útil.

Si se superan la corriente de carga, la tensión de carga o el tiempo de carga indicados, se producen fugas de electrolito a través de las válvulas de seguridad. Esto provoca que la batería de 12 V pierda capacidad.

Si la batería de 12 V se ha arrancado descargada, debe cargarse inmediatamente.

Si la batería permanece mucho tiempo descargada, se produce descarga profunda y sulfatación, dos circunstancias que destruirían la batería de 12 V.

La batería de 12 V no precisa mantenimiento. No es preciso controlar el nivel de ácido.

## Trabajo previo

- Quitar el asiento del acompañante. (📖 pág. 133)
- Quitar el asiento del conductor. (📖 pág. 134)
- Para evitar que se produzcan daños en los equipos electrónicos de a bordo, desenchufar el cable del polo negativo de la batería de 12 V.



## Trabajo principal

- Conectar el cargador a la batería de 12 V. Encender el cargador.

Cargador de la batería (58429074000)

Adicionalmente, este cargador también permite comprobar la tensión en reposo, la capacidad de arranque de la batería de 12 V y el alternador. Este aparato impide que se sobrecargue la batería de 12 V.

## **i** Información

No quitar la tapa **1** bajo ningún concepto.  
Cargar la batería de 12 V como máximo al 10 % de la capacidad indicada en la carcasa de la batería **2**.

- Cuando termine la carga, apagar el cargador y desenchufarlo de la batería de 12 V.

## Prescripción

No se debe sobrepasar la corriente, la tensión ni el tiempo de carga.

Si no se utiliza la motocicleta, recargar la batería de 12 V periódicamente

3 meses

- Posicionar el cable del polo negativo, montar y apretar el tornillo.
- Colocar la cubierta del polo negativo.

## Trabajo posterior

- Montar el asiento del conductor. (📖 pág. 135)
- Montar el asiento del acompañante. (📖 pág. 133)
- Ajustar la hora. (📖 pág. 78)



## 15.4 Sustituir el fusible principal



### Advertencia

**Peligro de incendio** Los fusibles incorrectos sobrecargan el sistema eléctrico.

- Utilice únicamente fusibles con los amperios prescritos.
- No puentee ni repare los fusibles.

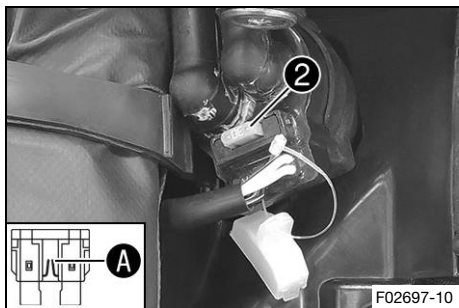
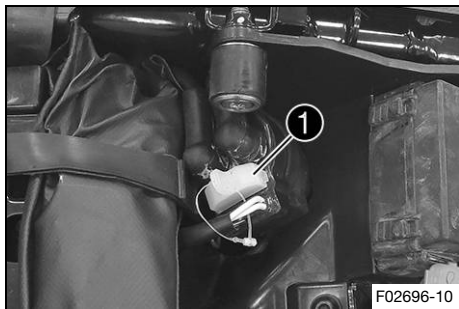


### Información

Con el fusible principal se protegen todos los grupos consumidores de electricidad del vehículo. El fusible principal se encuentra debajo del asiento.

## Trabajo previo

- Quitar el asiento del acompañante. (📖 pág. 133)
- Quitar el asiento del conductor. (📖 pág. 134)



## Trabajo principal

- Retirar la cubierta de protección ①.

- Retirar el fusible principal ② defectuoso.



### Información

Un fusible defectuoso presenta una rotura del alambre fusible A.

En la caja de fusibles hay un fusible de repuesto.

- Introducir el nuevo fusible principal.

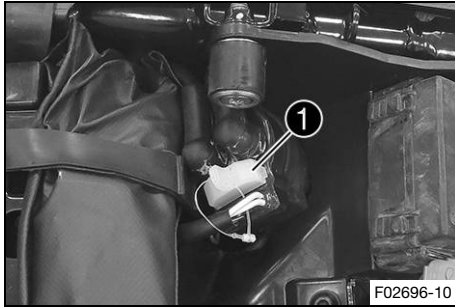
Fusibles (75011088030) (📖 pág. 278)



### Consejo

Colocar un fusible de repuesto nuevo en la caja de fusibles para poder disponer de él si hace falta.





- Montar la cubierta de protección ❶.

### Trabajo posterior

- Montar el asiento del conductor. (📖 pág. 135)
- Montar el asiento del acompañante. (📖 pág. 133)
- Ajustar la hora. (📖 pág. 78)



## 15.5 Sustituir los fusibles del ABS

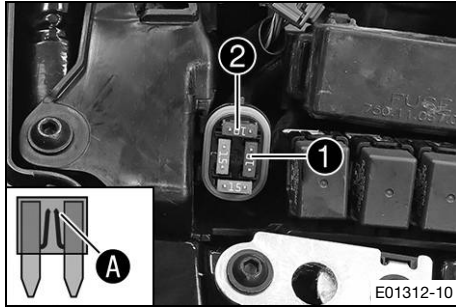


### Información

Debajo de la cubierta de protección que hay al lado de la caja de fusibles están los dos fusibles del ABS. Estos dos fusibles protegen la bomba de recirculación y la unidad hidráulica del ABS. El tercer fusible, que se encarga de proteger la centralita electrónica del ABS, se encuentra en la caja de fusibles.

### Trabajo previo

- Quitar el asiento del acompañante. (📖 pág. 133)
- Quitar el asiento del conductor. (📖 pág. 134)



## Sustituir el fusible de la unidad hidráulica del ABS:

- Quitar la cubierta de protección y retirar el fusible ❶.

### **i** Información

Los fusibles defectuosos pueden identificarse por la rotura del alambre fusible **A**.

### **!** Advertencia

**Peligro de incendio** Los fusibles incorrectos sobrecargan el sistema eléctrico.

- Utilice únicamente fusibles con los amperios prescritos.
- No puentee ni repare los fusibles.

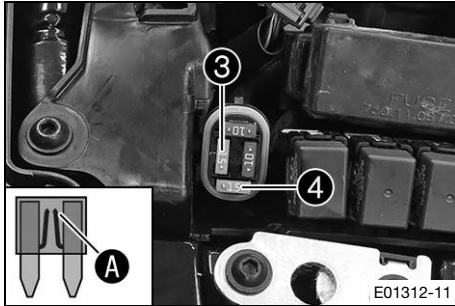
- Colocar un fusible de repuesto de la intensidad requerida.

Fusibles (75011088015) (📖 pág. 277)

### **i** Consejo

Montar un fusible de repuesto nuevo ❷ en la caja de fusibles, para tenerlo a disposición en caso necesario.

- Montar la cubierta de protección.



## Sustituir el fusible de la bomba de recirculación del ABS:

- Quitar la cubierta de protección y retirar el fusible **3**.



### Advertencia

**Peligro de incendio** Los fusibles incorrectos sobrecargan el sistema eléctrico.

- Utilice únicamente fusibles con los amperios prescritos.
- No puentee ni repare los fusibles.

- Colocar un fusible de repuesto de la intensidad requerida.

Fusible (75011088025) (📖 pág. 277)



### Consejo

Montar un fusible de repuesto nuevo **4** en la caja de fusibles, para tenerlo a disposición en caso necesario.

- Montar la cubierta de protección.

## Trabajo posterior

- Montar el asiento del conductor. (📖 pág. 135)
- Montar el asiento del acompañante. (📖 pág. 133)



## 15.6 Cambiar los fusibles de cada grupo consumidor de electricidad



### Información

La caja de fusibles con los fusibles de los distintos grupos consumidores de electricidad se encuentra debajo del asiento.

### Trabajo previo

- Quitar el asiento del acompañante. (📖 pág. 133)
- Quitar el asiento del conductor. (📖 pág. 134)



## Trabajo principal

- Abrir la tapa de la caja de fusibles ❶.
- Extraer el fusible defectuoso.

## Prescripción

Fusible 1 - No ocupado
Fusible 2 - 10 A - Cuadro de instrumentos, bomba de combustible
Fusible 3 - 10 A - Relé principal
Fusible 4 - 15 A - Bobina de encendido, relé auxiliar de arranque, bocina
Fusible 5 - 15 A - Ventilador del radiador
Fusible 6 - 15 A - Luz de freno, intermitentes, luz de carretera, luz de cruce, luz de posición, piloto trasero, luz de la placa de matrícula
Fusible 7 - 10 A - Centralita electrónica del ABS, cuadro de instrumentos, conector de diagnóstico
Fusible 8 - 10 A - Desconexión de emergencia
Fusible 9 - 10 A - Positivo continuo para equipos adicionales (ACC1 delantero)
Fusible 10 - 10 A - Positivo de encendido para equipos adicionales (ACC2 delantero, ACC2 trasero)
Fusible <b>SPARE</b> - 10 A/15 A/30 A - Fusibles de repuesto



## Información

Un fusible defectuoso presenta una rotura del alambre fusible **A**.

---



## Advertencia

**Peligro de incendio** Los fusibles incorrectos sobrecargan el sistema eléctrico.

- Utilice únicamente fusibles con los amperios prescritos.
  - No puentee ni repare los fusibles.
- 

- Colocar un fusible de repuesto de la intensidad requerida.

Fusibles (75011088010) (📖 pág. 277)
-------------------------------------

Fusibles (75011088015) (📖 pág. 277)
-------------------------------------

Fusibles (75011088030) (📖 pág. 278)
-------------------------------------

---



## Consejo

Colocar un fusible de repuesto nuevo en la caja de fusibles para poder disponer de él si hace falta.

---

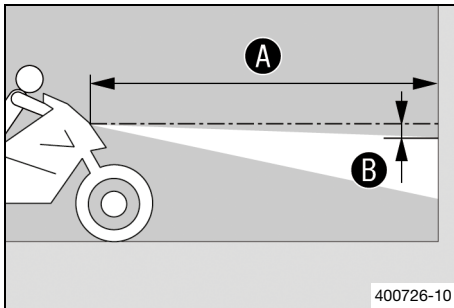
- Comprobar el funcionamiento del grupo consumidor de electricidad.
  - Cerrar la tapa de la caja de fusibles **1**.
-

## Trabajo posterior

- Montar el asiento del conductor. (📖 pág. 135)
- Montar el asiento del acompañante. (📖 pág. 133)



## 15.7 Comprobar el ajuste del faro



- Estacionar el vehículo sobre una superficie horizontal delante de una pared clara y hacer una marca a la altura del centro del faro.
- Hacer otra marca a la distancia **B** por debajo de la primera.

Prescripción

Distancia <b>B</b>	5 cm (2 in)
--------------------	-------------

- Colocar el vehículo en posición vertical a la distancia **A** frente a la pared y encender la luz de cruce.

Prescripción

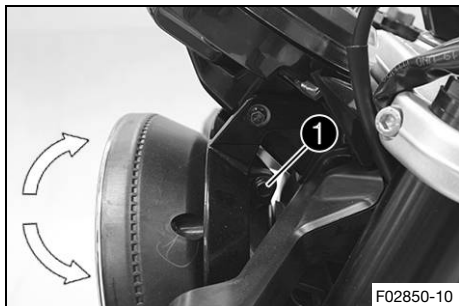
Distancia <b>A</b>	5 m (16 ft)
--------------------	-------------

- A continuación, el conductor debe montarse en la motocicleta junto con el equipaje y el acompañante, de haberlos.
- Comprobar el ajuste del faro.

El límite claro-oscuro con la motocicleta en régimen de marcha con conductor y, dado el caso, equipaje y acompañante debe estar exactamente en la marca inferior.

- » Si el límite claro-oscuro no coincide con el valor prescrito:
  - Ajustar la distancia de alumbrado del faro.  
(📖 pág. 222)

## 15.8 Ajustar la distancia de alumbrado del faro



### Trabajo previo

- Comprobar el ajuste del faro. (📖 pág. 221)

### Trabajo principal

- Soltar el tornillo ①.
- Para ajustar la distancia de alumbrado del faro, abatir el faro hacia arriba o hacia abajo.



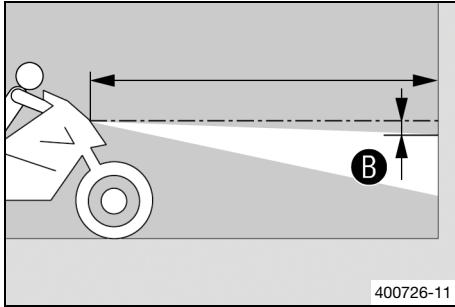
### Información

Abatiendo el faro hacia arriba aumenta la distancia de alumbrado. Abatiendo el faro hacia abajo reduce la distancia de alumbrado.

La carga puede provocar que sea necesario corregir la distancia de alumbrado del faro.

---





- Ajustar el faro a la marca **B**.

Prescripción

El límite claro-oscuro de la motocicleta en régimen de marcha con conductor, el eventual equipaje y acompañante debe estar exactamente en la marca inferior **B**.

- Apretar el tornillo **1**.

Prescripción

Tornillo de la regulación de faros	M6	7 Nm (5,2 lbf ft)
------------------------------------	----	-------------------

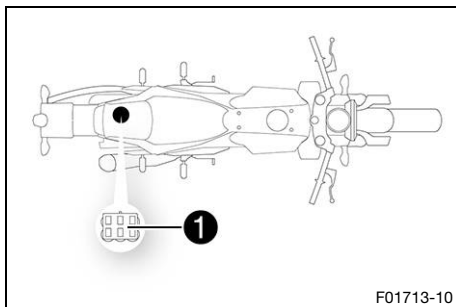


### Información

El tornillo **1** también fija el faro. Asegurarse de que el tornillo esté siempre apretado.

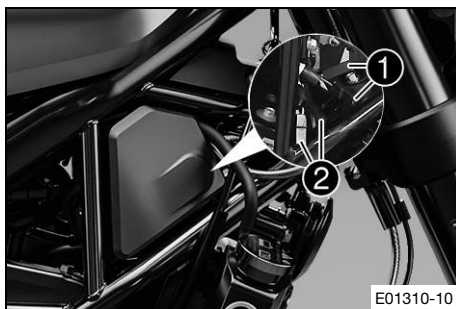


## 15.9 Conector de diagnóstico



El conector de diagnóstico **1** se encuentra debajo del asiento del acompañante.

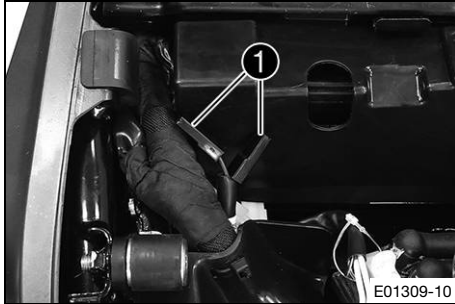
## 15.10 ACC1 y ACC2 delante



### Lugar de montaje

- Las alimentaciones de tensión ACC1 **1** y ACC2 **2** delanteras se encuentran debajo de la cubierta del módulo del ABS.

## 15.11 ACC2 detrás

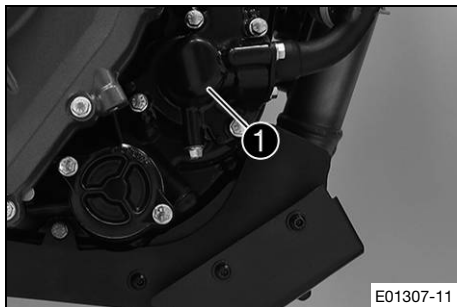


### Lugar de montaje

- Las alimentaciones de tensión ACC2 **1** traseras se encuentran debajo del asiento del acompañante.

# 16 SISTEMA DE REFRIGERACIÓN

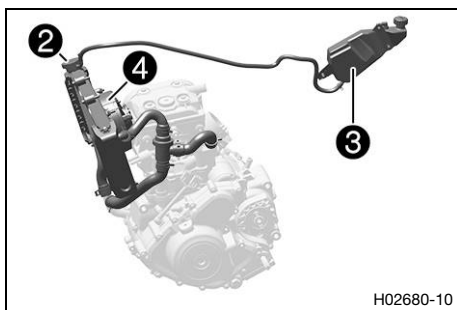
## 16.1 Sistema de refrigeración



La bomba de agua ❶ del motor hace circular de manera forzada el líquido refrigerante.

La presión que se genera en el sistema de refrigeración con el calentamiento se regula por medio de una válvula situada en el tapón del radiador ❷. Si se expande a causa de la temperatura, el exceso de líquido refrigerante es conducido al depósito de compensación ❸. Si disminuye la temperatura, se aspira de nuevo este líquido en el sistema de refrigeración. De esta manera, el refrigerante puede alcanzar la temperatura especificada sin provocar ningún problema de funcionamiento.

110 °C (230 °F)



La refrigeración depende de la corriente de aire y de un ventilador del radiador ❷ que se enciende a altas temperaturas. Cuanto menor sea la velocidad, menor es la acción refrigerante. La suciedad en los nervios del radiador reduce asimismo la acción refrigerante.



### Información

Si el sistema de refrigeración se calienta en exceso, se limita el número de revoluciones máximo.

## 16.2 Comprobar la protección anticongelante y el nivel de líquido refrigerante



### Advertencia

**Peligro de quemaduras** Durante el funcionamiento de la motocicleta, el líquido refrigerante se calienta mucho y está bajo presión.

- Abra el radiador, las mangueras del radiador u otros componentes del sistema de refrigeración si el motor o el sistema de refrigeración se calientan.
- Deje que el sistema de refrigeración y el motor se enfríen antes de abrir el radiador, las mangueras del radiador u otros componentes del sistema de refrigeración.
- En caso de quemadura, sumerja la zona afectada en agua tibia inmediatamente.

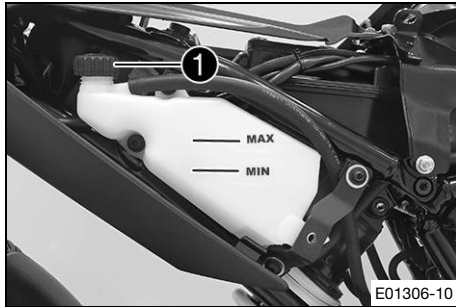


### Advertencia

**Peligro de envenenamiento** El líquido refrigerante es venenoso y nocivo para la salud.

- Mantenga el líquido refrigerante fuera del alcance de los niños.
- Evite que el líquido refrigerante entre en contacto con la piel, los ojos o la ropa.
- Acuda inmediatamente a un médico en caso de ingerirse líquido refrigerante.
- Si el líquido refrigerante entra en contacto con la piel, lave inmediatamente la zona afectada con agua abundante.
- Si el líquido refrigerante entra en contacto con los ojos, lávelos bien con agua y acuda inmediatamente a un médico.
- Si se mancha la ropa de líquido refrigerante, cámbiese de ropa.

# 16 SISTEMA DE REFRIGERACIÓN



## Condición

El motor está frío.

## Trabajo previo

- Desmontar el portaequipaje. (📖 pág. 136)
- Quitar el asiento del acompañante. (📖 pág. 133)
- Quitar el asiento del conductor. (📖 pág. 134)
- Desmontar el carenado lateral derecho. 🛠️ (📖 pág. 140)

## Trabajo principal

- Estacionar la motocicleta en posición vertical sobre una superficie horizontal.
- Retirar el tapón de cierre ❶ del depósito de compensación.
- Comprobar la protección anticongelante del líquido refrigerante.

-25 ... -45 °C (-13 ... -49 °F)

- » Si la protección anticongelante del líquido refrigerante no coincide con el valor prescrito:
  - Corregir la protección anticongelante del líquido refrigerante.
- Comprobar el nivel de líquido refrigerante del depósito de compensación.

El nivel de líquido refrigerante debe estar entre las marcas **MIN** y **MAX**.

- » Si el nivel de líquido refrigerante no coincide con el valor prescrito:

- Corregir el nivel de líquido refrigerante.

Líquido refrigerante (📖 pág. 292)

- Montar el tapón de cierre del depósito de compensación.
- Retirar el tapón del radiador ②.
- Comprobar la protección anticongelante del líquido refrigerante.

-25 ... -45 °C (-13 ... -49 °F)

- » Si la protección anticongelante del líquido refrigerante no coincide con el valor prescrito:

- Corregir la protección anticongelante del líquido refrigerante.

- Comprobar el nivel de líquido refrigerante en el radiador.


El radiador debe estar completamente lleno.

- » Si el nivel de líquido refrigerante no coincide con el valor prescrito:


- Corregir el nivel de líquido refrigerante y determinar la causa de la pérdida.

Líquido refrigerante (📖 pág. 292)



- » Si hay que completar el líquido refrigerante con una cantidad mayor que el valor prescrito:
  - > 0,20 l (> 0,21 qt.)
  - Llenar/purgar el sistema de refrigeración.  (📖 pág. 235)
- Montar el tapón del radiador.

## Trabajo posterior

- Montar el carenado lateral derecho.  (📖 pág. 142)
- Montar el asiento del conductor. (📖 pág. 135)
- Montar el asiento del acompañante. (📖 pág. 133)
- Montar el portaequipaje. (📖 pág. 136)

## 16.3 Comprobar el nivel de líquido refrigerante



### Advertencia

**Peligro de quemaduras** Durante el funcionamiento de la motocicleta, el líquido refrigerante se calienta mucho y está bajo presión.

- Abra el radiador, las mangueras del radiador u otros componentes del sistema de refrigeración si el motor o el sistema de refrigeración se calientan.
- Deje que el sistema de refrigeración y el motor se enfríen antes de abrir el radiador, las mangueras del radiador u otros componentes del sistema de refrigeración.
- En caso de quemadura, sumerja la zona afectada en agua tibia inmediatamente.





## Advertencia

**Peligro de envenenamiento** El líquido refrigerante es venenoso y nocivo para la salud.

- Mantenga el líquido refrigerante fuera del alcance de los niños.
- Evite que el líquido refrigerante entre en contacto con la piel, los ojos o la ropa.
- Acuda inmediatamente a un médico en caso de ingerirse líquido refrigerante.
- Si el líquido refrigerante entra en contacto con la piel, lave inmediatamente la zona afectada con agua abundante.
- Si el líquido refrigerante entra en contacto con los ojos, lávelos bien con agua y acuda inmediatamente a un médico.
- Si se mancha la ropa de líquido refrigerante, cámbiese de ropa.

## Condición

El motor está frío.

- Estacionar la motocicleta en posición vertical sobre una superficie horizontal.
- Comprobar el nivel de líquido refrigerante del depósito de compensación ❶.

El nivel de líquido refrigerante debe estar entre las marcas **MIN** y **MAX**.

- » Si el nivel de líquido refrigerante no coincide con el valor prescrito:
  - Corregir el nivel de líquido refrigerante.



# 16 SISTEMA DE REFRIGERACIÓN

Líquido refrigerante (📖 pág. 292)



- Retirar el tapón del radiador ② y comprobar el nivel de líquido refrigerante en el radiador.

El radiador debe estar completamente lleno.

- » Si el nivel de líquido refrigerante no coincide con el valor prescrito:
  - Corregir el nivel de líquido refrigerante y determinar la causa de la pérdida.
- » Si hay que completar el líquido refrigerante con una cantidad mayor que el valor prescrito:
  - > 0,20 l (> 0,21 qt.)
    - Llenar/purgar el sistema de refrigeración. 🐾 (📖 pág. 235)
- Montar el tapón del radiador.

## 16.4 Vaciar el líquido refrigerante ↴



### Advertencia

**Peligro de quemaduras** Durante el funcionamiento de la motocicleta, el líquido refrigerante se calienta mucho y está bajo presión.

- Abra el radiador, las mangueras del radiador u otros componentes del sistema de refrigeración si el motor o el sistema de refrigeración se calientan.
- Deje que el sistema de refrigeración y el motor se enfríen antes de abrir el radiador, las mangueras del radiador u otros componentes del sistema de refrigeración.
- En caso de quemadura, sumerja la zona afectada en agua tibia inmediatamente.

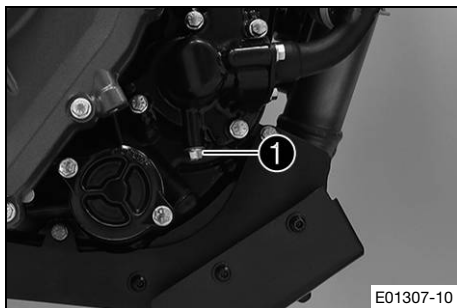


### Advertencia

**Peligro de envenenamiento** El líquido refrigerante es venenoso y nocivo para la salud.

- Mantenga el líquido refrigerante fuera del alcance de los niños.
- Evite que el líquido refrigerante entre en contacto con la piel, los ojos o la ropa.
- Acuda inmediatamente a un médico en caso de ingerirse líquido refrigerante.
- Si el líquido refrigerante entra en contacto con la piel, lave inmediatamente la zona afectada con agua abundante.
- Si el líquido refrigerante entra en contacto con los ojos, lávelos bien con agua y acuda inmediatamente a un médico.
- Si se mancha la ropa de líquido refrigerante, cámbiese de ropa.

# 16 SISTEMA DE REFRIGERACIÓN



## Condición

El motor está frío.

- Colocar la motocicleta en posición vertical.
- Colocar un recipiente adecuado debajo del motor.
- Retirar el tornillo ❶ con el anillo de hermetizado.
- Retirar el tapón del radiador.
- Vaciar completamente el líquido refrigerante.
- Montar el tornillo ❶ con un anillo de hermetizado nuevo y apretarlo.

## Prescripción

Tapón roscado del orificio de salida de la bomba de agua	M6	10 Nm (7,4 lbf ft)
--	----	--------------------

## 16.5 Llenar/purgar el sistema de refrigeración 🐉



### Advertencia

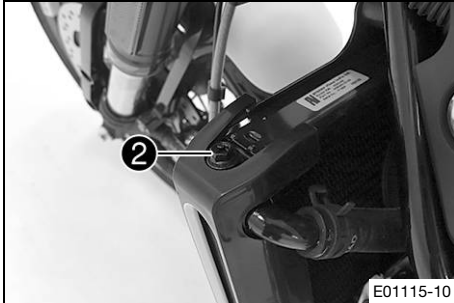
**Peligro de envenenamiento** El líquido refrigerante es venenoso y nocivo para la salud.

- Mantenga el líquido refrigerante fuera del alcance de los niños.
- Evite que el líquido refrigerante entre en contacto con la piel, los ojos o la ropa.
- Acuda inmediatamente a un médico en caso de ingerirse líquido refrigerante.
- Si el líquido refrigerante entra en contacto con la piel, lave inmediatamente la zona afectada con agua abundante.
- Si el líquido refrigerante entra en contacto con los ojos, lávelos bien con agua y acuda inmediatamente a un médico.
- Si se mancha la ropa de líquido refrigerante, cámbiese de ropa.

### Trabajo previo

- Desmontar el portaequipaje. (📖 pág. 136)
- Quitar el asiento del acompañante. (📖 pág. 133)
- Quitar el asiento del conductor. (📖 pág. 134)
- Desmontar el carenado lateral derecho. 🐉 (📖 pág. 140)

# 16 SISTEMA DE REFRIGERACIÓN



## Trabajo principal

- Retirar el tapón del radiador ❶.

- Soltar el tornillo de purga de aire ❷.

### Prescripción

3 vueltas

- Inclinar el vehículo ligeramente hacia la derecha.
- Agregar líquido refrigerante hasta que salga sin burbujas por el tornillo de purga de aire y apretar inmediatamente el tornillo de purga de aire.

Líquido refrigerante (📖 pág. 292)

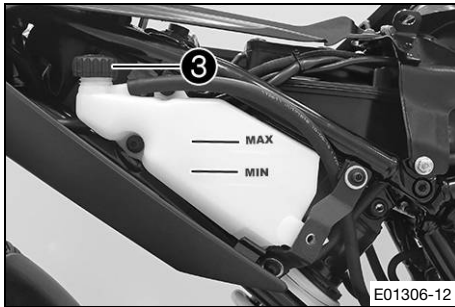
- Rellenar completamente el radiador con líquido refrigerante. Montar el tapón del radiador.
- Apoyar el vehículo con el caballete lateral.



## Peligro

**Peligro de envenenamiento** Los gases de escape son venenosos y pueden originar pérdida de conocimiento o incluso la muerte.

- Procure siempre una ventilación suficiente durante el funcionamiento del motor.
- Utilice un sistema de aspiración de gases de escape adecuado cuando arranque o deje en marcha el motor en un espacio cerrado.



- Arrancar el motor y dejar que se caliente.
- Parar el motor y dejar que se enfríe.
- Cuando se haya enfriado, volver a controlar el nivel de líquido refrigerante del radiador y, si fuera necesario, añadir líquido refrigerante.
- Desmontar la tapa ③ del depósito de compensación y rellenar líquido refrigerante hasta la marca **MAX**.
- Montar la tapa del depósito de compensación.

## Trabajo posterior

- Montar el carenado lateral derecho. (📖 pág. 142)
- Montar el asiento del conductor. (📖 pág. 135)
- Montar el asiento del acompañante. (📖 pág. 133)

- Montar el portaequipaje. (📖 pág. 136)

## 16.6 Sustituir el líquido refrigerante ↴



### Advertencia

**Peligro de quemaduras** Durante el funcionamiento de la motocicleta, el líquido refrigerante se calienta mucho y está bajo presión.

- Abra el radiador, las mangueras del radiador u otros componentes del sistema de refrigeración si el motor o el sistema de refrigeración se calientan.
- Deje que el sistema de refrigeración y el motor se enfríen antes de abrir el radiador, las mangueras del radiador u otros componentes del sistema de refrigeración.
- En caso de quemadura, sumerja la zona afectada en agua tibia inmediatamente.





## Advertencia

**Peligro de envenenamiento** El líquido refrigerante es venenoso y nocivo para la salud.

- Mantenga el líquido refrigerante fuera del alcance de los niños.
- Evite que el líquido refrigerante entre en contacto con la piel, los ojos o la ropa.
- Acuda inmediatamente a un médico en caso de ingerirse líquido refrigerante.
- Si el líquido refrigerante entra en contacto con la piel, lave inmediatamente la zona afectada con agua abundante.
- Si el líquido refrigerante entra en contacto con los ojos, lávelos bien con agua y acuda inmediatamente a un médico.
- Si se mancha la ropa de líquido refrigerante, cámbiese de ropa.

---

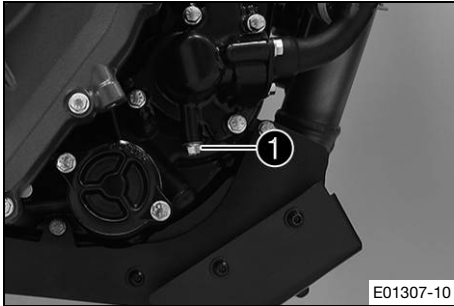
### Condición

El motor está frío.

### Trabajo previo

- Desmontar el portaequipaje. (📖 pág. 136)
- Quitar el asiento del acompañante. (📖 pág. 133)
- Quitar el asiento del conductor. (📖 pág. 134)
- Desmontar el carenado lateral derecho. 🖱️ (📖 pág. 140)

# 16 SISTEMA DE REFRIGERACIÓN



## Trabajo principal

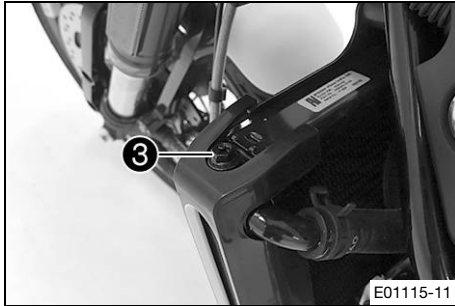
- Colocar la motocicleta en posición vertical.
- Colocar un recipiente adecuado debajo del motor.
- Retirar el tornillo ① con el anillo de hermetizado.



- Retirar el tapón del radiador ②.
- Vaciar completamente el líquido refrigerante.
- Montar el tornillo ① con un anillo de hermetizado nuevo y apretarlo.

## Prescripción

Tapón roscado del orificio de salida de la bomba de agua	M6	10 Nm (7,4 lbf ft)
--	----	--------------------



- Soltar el tornillo de purga de aire ③.

Prescripción

3 vueltas

- Inclinarse el vehículo ligeramente hacia la derecha.
- Agregar líquido refrigerante hasta que salga sin burbujas por el tornillo de purga de aire y apretar inmediatamente el tornillo de purga de aire.

Líquido refrigerante (📖 pág. 292)

- Rellenar completamente el radiador con líquido refrigerante.
- Montar el tapón del radiador.
- Apoyar el vehículo con el caballete lateral.

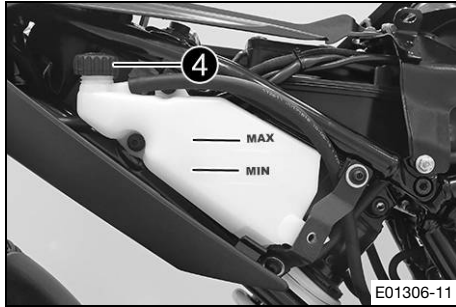


## Peligro

**Peligro de envenenamiento** Los gases de escape son venenosos y pueden originar pérdida de conocimiento o incluso la muerte.

- Procure siempre una ventilación suficiente durante el funcionamiento del motor.
  - Utilice un sistema de aspiración de gases de escape adecuado cuando arranque o deje en marcha el motor en un espacio cerrado.
- Arrancar el motor y dejar que se caliente.

# 16 SISTEMA DE REFRIGERACIÓN



- Parar el motor y dejar que se enfríe.
- Cuando se haya enfriado, volver a controlar el nivel de líquido refrigerante del radiador y, si fuera necesario, añadir líquido refrigerante.
- Desmontar la tapa del depósito de compensación ④ y rellenar el nivel de líquido refrigerante hasta la marca **MAX**.
- Montar la tapa del depósito de compensación.

## Trabajo posterior

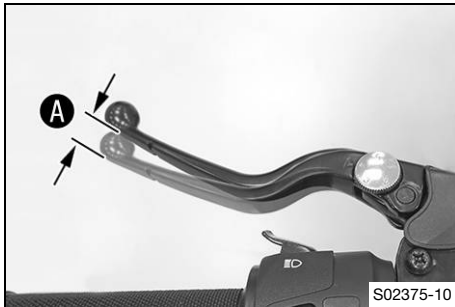
- Montar el carenado lateral derecho. (📖 pág. 142)
- Montar el asiento del conductor. (📖 pág. 135)
- Montar el asiento del acompañante. (📖 pág. 133)
- Montar el portaequipaje. (📖 pág. 136)

## 17.1 Controlar la holgura de la maneta del embrague

### Advertencia



**Daños en el embrague** Si la maneta del embrague no tiene carrera en vacío, el embrague empezará a patinar.

- Comprobar la carrera en vacío de la maneta del embrague antes de cada uso de la motocicleta.
- En caso necesario, ajustar la carrera en vacío de la maneta del embrague de acuerdo con las especificaciones.



- Controlar que la maneta del embrague se mueva con facilidad.
- Colocar el manillar en la posición de marcha recta.
- Accionar la maneta del embrague hasta que se note una resistencia y determinar la holgura de la maneta del embrague **A**.

Holgura de la maneta del embrague <b>A</b>	1 ... 3 mm (0,04 ... 0,12 in)
--	-------------------------------

- » Si la holgura de la maneta del embrague no coincide con el valor prescrito:
  - Ajustar la holgura de la maneta del embrague.    
  pág. 245)
- Mover el manillar de un lado a otro en el margen completo de giro.

# 17 ADAPTAR EL MOTOR

La holgura de la maneta del embrague no debe variar.

- » Si la holgura de la maneta del embrague varía:
  - Controlar el tendido del cable bowden del embrague.



## 17.2 Ajustar la holgura de la maneta del embrague ↩



- Colocar el manillar en la posición de marcha recta.
- Retraer el manguito ①.
- Soltar la contratuerca ②.
- Ajustar la holgura de la maneta del embrague A con el tornillo de ajuste ③.

Prescripción

Holgura de la maneta del embrague A	1 ... 3 mm (0,04 ... 0,12 in)
-------------------------------------	-------------------------------

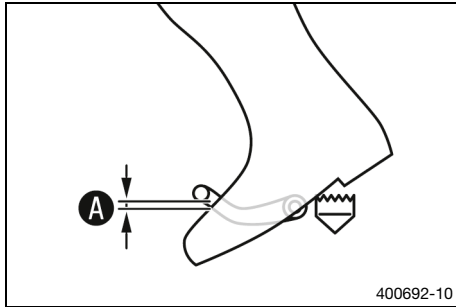
- Apretar la contratuerca ②.
- Posicionar el manguito ①.



## 17.3 Controlar la posición básica del pedal de cambio

### **i** Información

No está permitido apoyar el pedal de cambio en la bota en posición básica durante la conducción. Si el pedal de cambio se apoya constantemente en la bota, la caja de cambios se somete a una carga excesiva y el Easy Shift puede dejar de funcionar correctamente.



- Montarse en el vehículo en posición de marcha y determinar la distancia **A** entre el borde superior de la bota y el pedal de cambio.

Distancia del pedal de cambio al borde superior de la bota	10 ... 20 mm (0,39 ... 0,79 in)
--	---------------------------------

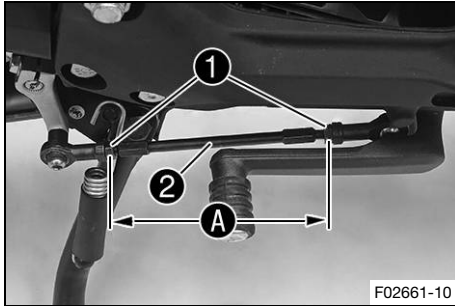
- » Si la distancia no coincide con el valor prescrito:
  - Ajustar la posición básica del pedal de cambio. (📖 pág. 246)

## 17.4 Ajustar la posición básica del pedal de cambio

### **i** Información

El margen de ajuste del pedal de cambio está limitado.





- Soltar las tuercas ❶.
- Girar la varilla del cambio ❷ para ajustar el pedal de cambio.

Prescripción

Margen de ajuste A de la varilla del cambio	128 ... 142 mm (5,04 ... 5,59 in)
Realizar el ajuste uniformemente a ambos lados.	
En el alojamiento debe haber enroscados como mínimo cinco pasos de rosca.	

- Apretar las tuercas ❶.

Prescripción

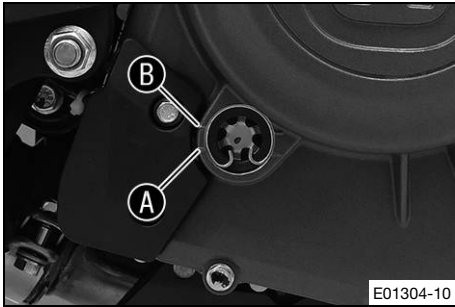
Tuerca de la varilla del cambio	M6	6 Nm (4,4 lbf ft)
Tuerca de la varilla del cambio	M6LH	6 Nm (4,4 lbf ft)

Después de asegurar las tuercas, los cojinetes de la varilla del cambio deben estar centrados y totalmente simétricos para garantizar la libertad de movimiento en los semicojinetes.

- Comprobar que el pedal de cambio funcione correctamente y se mueva con suavidad.



## 18.1 Controlar el nivel de aceite del motor



### Condición

El motor está caliente.

### Trabajo previo

- Colocar la motocicleta en posición vertical sobre una superficie horizontal.

### Trabajo principal

- Controlar el nivel de aceite del motor.



### Información

Después de parar el motor, esperar un minuto antes de realizar el control.

El aceite del motor debe estar entre las marcas **A** y **B**.

- » Si el nivel de aceite del motor está por debajo de la marca **A**:
  - Rellenar aceite del motor. (📖 pág. 253)
- » Si el nivel de aceite del motor está por encima de la marca **B**:
  - Corregir el nivel de aceite del motor.

## 18.2 Sustituir el aceite del motor y el filtro de aceite, limpiar los tamices de aceite



### Advertencia

**Peligro de quemaduras** El aceite del motor y el aceite del cambio alcanzan temperaturas muy altas durante el funcionamiento de la motocicleta.

- Utilice siempre ropa y guantes de protección adecuados.
- En caso de quemadura, sumerja la zona afectada en agua tibia inmediatamente.



### Indicación

**Peligro para el medio ambiente** Los materiales contaminantes provocan daños en el medio ambiente.


- Los aceites, grasas, filtros, combustibles, productos de limpieza, líquido de frenos, etc., deben eliminarse correctamente y en conformidad con la normativa en vigor.



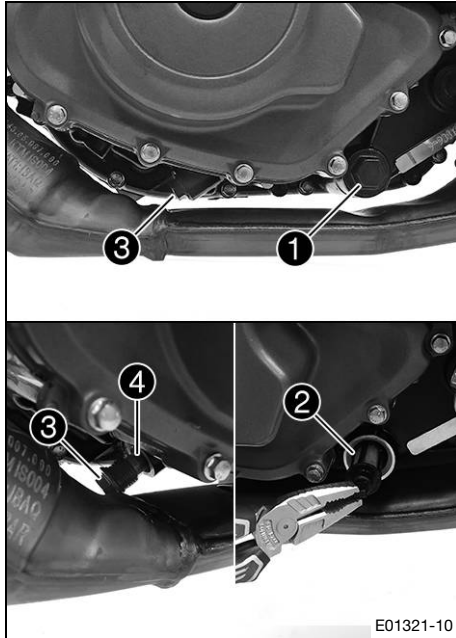
### Información

Vaciar el aceite del motor con el motor caliente.

### Trabajo previo

- Colocar la motocicleta sobre una superficie horizontal, apoyada sobre el caballete lateral.
- Desmontar el spoiler delantero. ( pág. 154)

# 18 MANTENIMIENTO DEL MOTOR



## Trabajo principal

- Colocar un recipiente adecuado debajo del motor.
- Retirar el tapón roscado de vaciado del motor **1** con la junta tórica.
- Retirar el tamiz de aceite **2** con la junta tórica.
- Extraer el tapón roscado **3** con el tamiz de aceite **4**.
- Vaciar completamente el aceite del motor.
- Limpiar a fondo los tapones roscados de vaciado del motor y los tamices de aceite.
- Posicionar el tamiz de aceite **2** y montar y apretar el tapón roscado de vaciado del motor **1** con una junta tórica.

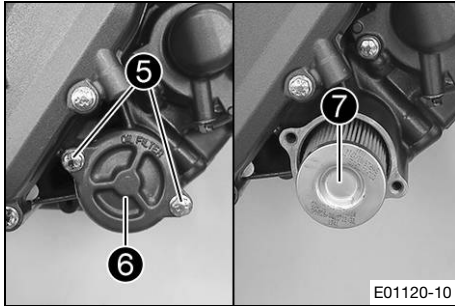
## Prescripción

Tapón roscado de vaciado del motor	M24x1,5	15 Nm (11,1 lbf ft)
------------------------------------	---------	---------------------

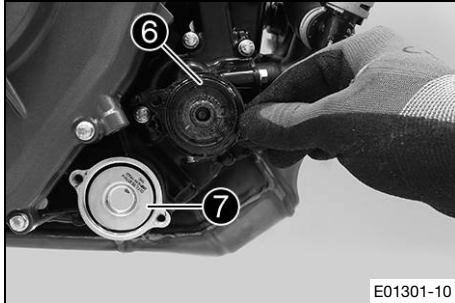
- Montar y apretar el tapón roscado **3** con el tamiz de aceite **4** y la junta tórica.

## Prescripción

Tapón roscado del tamiz de aceite pequeño	M17x1,5	12 Nm (8,9 lbf ft)
---	---------	--------------------



E01120-10



E01301-10

- Retirar los tornillos **5**. Desmontar la tapa del filtro de aceite **6** con la junta tórica.
- Extraer el filtro de aceite **7** de la carcasa del filtro de aceite.
- Vaciar completamente el aceite del motor.
- Limpiar a fondo las piezas y la superficie de hermetizado.

- Montar un filtro de aceite nuevo **7**.
- Engrasar la junta tórica de la tapa del filtro de aceite. Montar la tapa del filtro de aceite **6**.
- Montar los tornillos y apretarlos.

Prescripción

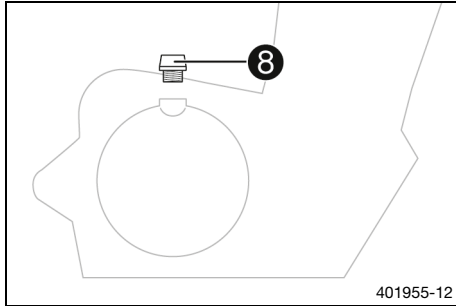
Tornillo de la tapa del filtro de aceite	M6	10 Nm (7,4 lbf ft)
--	----	--------------------



## Información

La falta de aceite y el uso de aceite de mala calidad provocan un desgaste prematuro del motor.

# 18 MANTENIMIENTO DEL MOTOR



- Retirar el tornillo de llenado de aceite **8** con la junta tórica y agregar aceite del motor.

Aceite del motor	1,7 l (1,8 qt.)	Aceite del motor (SAE 15W/50) (📖 pág. 290)
------------------	-----------------	--

- Montar y apretar el tornillo de llenado de aceite con la junta tórica.



## Peligro

**Peligro de envenenamiento** Los gases de escape son venenosos y pueden originar pérdida de conocimiento o incluso la muerte.

- Procure siempre una ventilación suficiente durante el funcionamiento del motor.
- Utilice un sistema de aspiración de gases de escape adecuado cuando arranque o deje en marcha el motor en un espacio cerrado.

- Arrancar el motor y comprobar la estanqueidad.

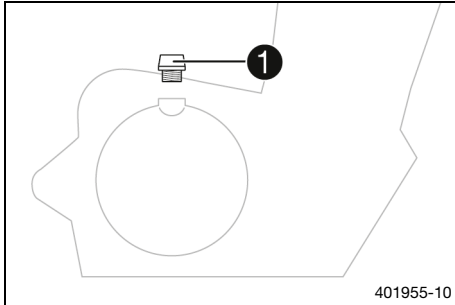
## Trabajo posterior

- Controlar el nivel de aceite del motor. (📖 pág. 248)
- Montar el spoiler delantero. (📖 pág. 155)

## 18.3 Rellenar aceite del motor

### **i** Información

La falta de aceite y el uso de aceite de mala calidad provocan un desgaste prematuro del motor.



### Trabajo principal

- Retirar el tornillo de llenado de aceite **1** con la junta tórica y agregar aceite del motor.

Aceite del motor (SAE 15W/50) (📖 pág. 290)

### **i** Información

Para obtener un rendimiento óptimo del aceite del motor, se recomienda no mezclar aceites diferentes. Husqvarna Motorcycles recomienda, en caso necesario, cambiar el aceite del motor.

- Montar y apretar el tornillo de llenado de aceite con la junta tórica.



## **Peligro**

**Peligro de envenenamiento** Los gases de escape son venenosos y pueden originar pérdida de conocimiento o incluso la muerte.

- Procure siempre una ventilación suficiente durante el funcionamiento del motor.
- Utilice un sistema de aspiración de gases de escape adecuado cuando arranque o deje en marcha el motor en un espacio cerrado.

- Arrancar el motor y comprobar la estanqueidad.

## **Trabajo posterior**

- Controlar el nivel de aceite del motor. (📖 pág. 248)





## 19.1 Limpiar la motocicleta

---

### Indicación

**Daños materiales** Si se utiliza un limpiador de alta presión de forma incorrecta, se pueden dañar o destruir los componentes.

El agua a alta presión penetraría en los componentes eléctricos, los conectores, los cables bowden, los cojinetes, etc.

Una presión excesiva provoca averías y destroza los componentes.

- No oriente el chorro de agua directamente hacia los componentes eléctricos, los conectores, los cables bowden ni los cojinetes.
- Mantenga una distancia mínima entre la boquilla del limpiador de alta presión y el componente.  
Distancia mínima 60 cm (23,6 in)



### Indicación

**Peligro para el medio ambiente** Los materiales contaminantes provocan daños en el medio ambiente.

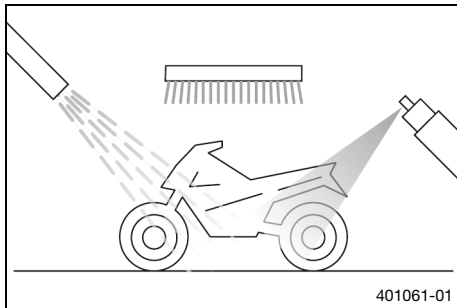
- Los aceites, grasas, filtros, combustibles, productos de limpieza, líquido de frenos, etc., deben eliminarse correctamente y en conformidad con la normativa en vigor.



### Información

Limpiar regularmente la motocicleta para mantener durante mucho tiempo su valor y su aspecto. Durante la limpieza, evitar que la luz del sol dé directamente en la motocicleta.

---



- Tapar el sistema de escape para evitar que pueda entrar agua al interior.
- En primer lugar, eliminar la suciedad más basta con un chorro de agua suave.
- Rociar los puntos más sucios con un limpiador para motocicletas convencional, utilizando un pincel si fuera necesario.

Agente de limpieza para motocicletas (📖 pág. 294)



## Información

Utilizar agua caliente mezclada con limpiador de motocicletas convencional y una esponja suave. No aplicar el limpiador de motocicletas sobre la motocicleta seca, primero debe mojarse siempre con agua. Si se ha usado la motocicleta sobre sal de deshielo, limpiarla con agua fría. El agua caliente potencia los efectos de la sal.

- Después de limpiar la motocicleta a fondo con un chorro de agua suave, secarla bien.
- Retirar el tapón de cierre del sistema de escape.



## Advertencia

**Peligro de accidente** La humedad y la suciedad afectan al equipo de frenos.

- Frene varias veces con cuidado para retirar la humedad y la suciedad de las pastillas de freno y los discos de freno.

- Una vez finalizada la limpieza, conducir un breve trayecto hasta que el motor haya alcanzado la temperatura de servicio.



## Información

El calor también hace que se evapore el agua acumulada en los puntos inaccesibles del motor y el equipo de frenos.

- Retraer los manguitos de los conjuntos de los puños para que se pueda evaporar el agua que haya penetrado.
- Una vez que se haya enfriado la motocicleta, lubricar todos los puntos de apoyo y de deslizamiento.
- Limpiar la cadena. (📖 pág. 156)
- Tratar las piezas metálicas que no tengan recubrimiento con medio anticorrosivo (excepto los discos de freno y el sistema de escape).

Producto de conservación para pintura, metal y plástico  
(📖 pág. 295)

- Tratar todas las piezas pintadas con un producto de cuidado de pintura no agresivo.

Perfect Finish y pulimento de alto brillo para pintura  
(📖 pág. 295)



### Información

No pulir las piezas de plástico que son mate cuando la motocicleta está recién salida de fábrica, ya que la calidad del material podría verse gravemente afectada.

- Tratar todas las piezas de plástico y con revestimiento de polvo con un producto de limpieza y cuidado no agresivo.

Limpiador especial para pintura mate y brillante, piezas metálicas y de plástico (📖 pág. 295)

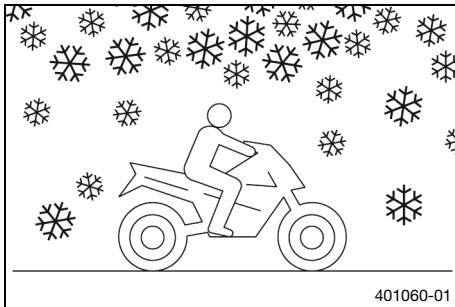
- Engrasar la cerradura de encendido y del manillar.

Spray de aceite universal (📖 pág. 295)

## 19.2 Trabajos de revisión y cuidado para la operación en invierno

### **i** Información

Si la motocicleta se utiliza en invierno, debe contarse con la presencia de sal en la calzada. Por este motivo, deben tomarse las medidas necesarias para protegerla contra la agresiva sal de deshielo. Si se ha usado la motocicleta sobre sal de deshielo, limpiarla con agua fría. El agua caliente potencia los efectos de la sal.



- Limpiar la motocicleta. (📖 pág. 255)
- Limpiar los frenos.

### **i** Información

**CADA VEZ** que se termine de circular por calzadas con sal, dejar enfriar la motocicleta y, sin desmontarla, limpiarla a fondo con agua fría, especialmente las pinzas y pastillas de freno, y secarla completamente.

- Tratar el motor, el basculante y todas las demás piezas desnudas o galvanizadas (excepto los discos de freno) con un agente protector contra la corrosión con base de cera.



## Información

El agente protector contra la corrosión no puede alcanzar bajo ningún concepto a los discos de freno, puesto que su rendimiento se vería afectado gravemente.

---

- Limpiar la cadena. (🔧 pág. 156)

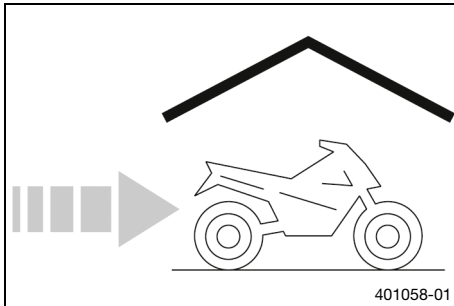


## 20.1 Almacenamiento

**i** Información

Si no tiene previsto utilizar la motocicleta durante mucho tiempo, deben realizarse o encargarse las actividades siguientes.

Antes de poner fuera de servicio la motocicleta, comprobar que todas las piezas funcionen y no estén desgastadas. Si fuera necesario realizar trabajos de mantenimiento, reparaciones o modificaciones, debe hacerse mientras la motocicleta esté fuera de servicio (menores volúmenes de trabajo en los talleres). De esta manera se evitarán los tiempos de espera largos que se producen en los talleres al principio de la temporada.



- Al realizar el último repostaje antes de poner fuera de servicio por un tiempo la motocicleta, mezclar aditivo para el combustible.

Adivivo de combustible (📖 pág. 294)

- Repostar combustible. (📖 pág. 105)
- Limpiar la motocicleta. (📖 pág. 255)
- Sustituir el aceite del motor y el filtro de aceite, limpiar los tamices de aceite. 🛠️ (📖 pág. 249)
- Comprobar la protección anticongelante y el nivel de líquido refrigerante. (📖 pág. 227)
- Comprobar la presión de los neumáticos. (📖 pág. 201)
- Desmontar la batería de 12 V. 🛠️ (📖 pág. 205)

- Cargar la batería de 12 V.  (pág. 210)

Prescripción



Temperatura de almacenamiento de la batería de 12 V, sin incidencia directa del sol	0 ... 35 °C (32 ... 95 °F)
---	----------------------------

- Estacionar el vehículo en un lugar seco donde no se produzcan cambios de temperatura excesivos.



### Información

Husqvarna Motorcycles recomienda levantar la motocicleta.

- 
- Levantar la motocicleta con el soporte de elevación trasero.  (pág. 124)
  - Levantar la motocicleta con el caballete de montaje delantero.  (pág. 128)
  - Cubrir la motocicleta con una lona o manta transpirable.





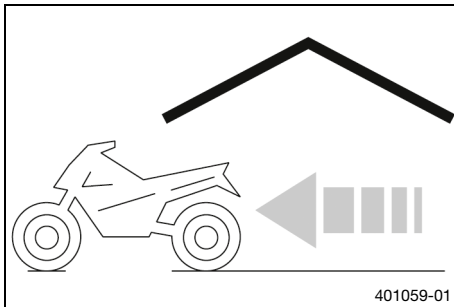
## Información

No utilizar materiales no transpirables bajo ningún concepto, puesto que la humedad quedaría atrapada y se formaría corrosión.

Resulta muy perjudicial poner en marcha el motor solo brevemente cuando la motocicleta está fuera de servicio. Debido a que el motor no tiene tiempo de calentarse suficientemente, el vapor de agua que se genera durante la combustión se condensa y provoca oxidación en las válvulas y en el sistema de escape.



## 20.2 Puesta en servicio después de un periodo de almacenamiento



- Bajar la motocicleta del caballete de montaje delantero. (📖 pág. 129)
- Bajar la motocicleta del soporte de elevación trasero. (📖 pág. 126)
- Montar la batería de 12 V. 🛠️ (📖 pág. 208)
- Ajustar la hora. (📖 pág. 78)
- Realizar los trabajos de inspección y cuidado antes de cada puesta en servicio. (📖 pág. 87)
- Realizar un recorrido de prueba.



# 21 DIAGNÓSTICO DE FALLOS

Avería	Posible causa	Medida
El motor no gira al accionar el botón de arranque	Error de manejo	– Seguir los pasos para arrancar el motor. (📖 pág. 88)
	Batería de 12 V descargada	– Cargar la batería de 12 V. 🛠️ (📖 pág. 210)
	Fusible principal o fusible <b>3, 4</b> o <b>7</b> fundido	– Sustituir el fusible principal. (📖 pág. 213) – Cambiar los fusibles de cada grupo consumidor de electricidad. (📖 pág. 218)
	No hay conexión a masa	– Controlar la conexión a masa.
El motor solo gira cuando la maneta del embrague está apretada	Hay puesta una marcha	– Poner la caja de cambios en posición de ralentí.
	Hay puesta una marcha y el caballete lateral está extendido	– Poner la caja de cambios en posición de ralentí.
El motor gira pero no arranca	Error de manejo	– Seguir los pasos para arrancar el motor. (📖 pág. 88)
	Fallo de funcionamiento en la inyección electrónica de combustible	– Leer la memoria de errores con la herramienta de diagnóstico de Husqvarna Motorcycles. 🛠️
La potencia del motor es muy baja	El filtro de aire está muy sucio	– Sustituir el filtro de aire.
	El filtro de combustible está muy sucio	– Comprobar la presión del combustible. 🛠️

Avería	Posible causa	Medida
La potencia del motor es muy baja	Fallo de funcionamiento en la inyección electrónica de combustible	<ul style="list-style-type: none"> <li>- Leer la memoria de errores con la herramienta de diagnóstico de Husqvarna Motorcycles. 🛠️</li> </ul>
El motor se calienta excesivamente	Hay poco líquido refrigerante en el sistema de refrigeración	<ul style="list-style-type: none"> <li>- Controlar la hermeticidad del sistema de refrigeración.</li> <li>- Comprobar el nivel de líquido refrigerante. (📖 pág. 230)</li> </ul>
	Las láminas del radiador están muy sucias	<ul style="list-style-type: none"> <li>- Limpiar las láminas del radiador.</li> </ul>
	Se forma espuma en el sistema de refrigeración	<ul style="list-style-type: none"> <li>- Vaciar el líquido refrigerante. 🛠️ (📖 pág. 233)</li> <li>- Llenar/purgar el sistema de refrigeración. 🛠️ (📖 pág. 235)</li> </ul>
	El termostato está defectuoso	<ul style="list-style-type: none"> <li>- Controlar el termostato. 🛠️</li> </ul>
	El fusible <b>5</b> está fundido	<ul style="list-style-type: none"> <li>- Cambiar los fusibles de cada grupo consumidor de electricidad. (📖 pág. 218)</li> </ul>
	Fallo en el sistema del ventilador del radiador	<ul style="list-style-type: none"> <li>- Controlar el sistema del ventilador del radiador. 🛠️</li> </ul>
El testigo de control de fallo de funcionamiento se ilumina en amarillo	Fallo de funcionamiento en la inyección electrónica de combustible	<ul style="list-style-type: none"> <li>- Leer la memoria de errores con la herramienta de diagnóstico de Husqvarna Motorcycles. 🛠️</li> </ul>

# 21 DIAGNÓSTICO DE FALLOS

Avería	Posible causa	Medida
El motor se apaga durante la marcha	Falta combustible	– Repostar combustible. (📖 pág. 105)
	Fusible principal o fusible <b>3, 4</b> o <b>7</b> fundido	– Sustituir el fusible principal. (📖 pág. 213) – Cambiar los fusibles de cada grupo consumidor de electricidad. (📖 pág. 218)
El testigo de aviso del ABS se ilumina	Fusible del ABS fundido	– Sustituir los fusibles del ABS. (📖 pág. 215)
	Número de revoluciones entre las ruedas delantera y trasera muy diferente	– Parar, desconectar el encendido y arrancar de nuevo.
	Fallo de funcionamiento del ABS	– Leer la memoria de errores con la herramienta de diagnóstico de Husqvarna Motorcycles. 🛠️
Consumo de aceite elevado	La manguera del respiradero del motor está doblada	– Tender sin dobleces o sustituir la manguera del respiradero.
	Nivel de aceite del motor excesivo	– Controlar el nivel de aceite del motor. (📖 pág. 248)
	El aceite del motor es muy fluido (viscosidad)	– Sustituir el aceite del motor y el filtro de aceite, limpiar los tamices de aceite. 🛠️ (📖 pág. 249)

Avería	Posible causa	Medida
El faro y la luz de posición no funcionan	El fusible <b>6</b> está fundido	– Cambiar los fusibles de cada grupo consumidor de electricidad. (📖 pág. 218)
Los intermitentes, la luz de freno y la bocina no funcionan	Fusible <b>4</b> ó <b>6</b> fundido	– Cambiar los fusibles de cada grupo consumidor de electricidad. (📖 pág. 218)
No se muestra la hora o es incorrecta	Fusible <b>2</b> ó <b>7</b> fundido	– Cambiar los fusibles de cada grupo consumidor de electricidad. (📖 pág. 218)
Batería de 12 V descargada	No se ha apagado el encendido al estacionar el vehículo	– Cargar la batería de 12 V. ⚡ (📖 pág. 210)
	El alternador no carga la batería de 12 V	– Comprobar la tensión de carga. ⚡ – Comprobar la corriente de reposo. ⚡
No se muestra nada en el display del cuadro de instrumentos	Fusible <b>2</b> ó <b>7</b> fundido	– Cambiar los fusibles de cada grupo consumidor de electricidad. (📖 pág. 218)
El velocímetro del cuadro de instrumentos no funciona	El ramal de cables del velocímetro está dañado o el conector está oxidado	– Controlar el ramal de cables y el conector.

## 22.1 Motor

Tipo constructivo	Motor de gasolina de 1 cilindro y 4 tiempos, refrigeración por líquido
Cilindrada	373 cm <sup>3</sup> (22,76 cu in)
Carrera	60 mm (2,36 in)
Taladro	89 mm (3,5 in)
Relación de compresión	12,4:1
Distribución	DOHC, cuatro válvulas controladas mediante una palanca de arrastre, accionamiento mediante cadena
Diámetro de la válvula de admisión	36 mm (1,42 in)
Diámetro de la válvula de escape	29 mm (1,14 in)
Juego de las válvulas de admisión en frío	0,10 ... 0,15 mm (0,0039 ... 0,0059 in)
Juego de las válvulas de escape en frío	0,15 ... 0,20 mm (0,0059 ... 0,0079 in)
Apoyo del cigüeñal	2 cojinetes deslizantes
Cojinete de la biela	Cojinete deslizante
Pistón	Metal ligero forjado
Segmentos del pistón	1 segmento de compresión, 1 segmento cónico y 1 segmento rascador
Lubricación del motor	Lubricación por circulación a presión con 2 bombas trocoidales
Desmultiplicación principal	30:80

Embrague	Embrague Antihopping en baño de aceite/con accionamiento mecánico
Caja de cambios	Cambio de garras de 6 velocidades
Desmultiplicación del cambio	
1ª marcha	12:32
2ª marcha	14:26
3ª marcha	19:27
4ª marcha	21:24
5ª marcha	23:22
6ª marcha	25:21
Preparación de la mezcla	Inyección electrónica de combustible
Equipo de encendido	Equipo de encendido con regulación electrónica sin contactos, ajuste digital del encendido
Alternador	12 V, 230 W
Bujía	<b>BOSCHVR5NEU</b>
Distancia entre electrodos de la bujía	1 mm (0,04 in)
Refrigeración	Refrigeración por líquido, circulación permanente del refrigerante por la bomba de agua
Régimen de ralentí	1.680 ± 50 rpm
Ayuda de arranque	Motor de arranque

## 22.2 Pares de apriete del motor

Eyector de aceite	M5	6 Nm (4,4 lbf ft)	<b>Loctite®243™</b>
Tornillo de la chapa de sujeción	M5	6 Nm (4,4 lbf ft)	<b>Loctite®243™</b>
Tornillo de la chapa de sujeción del cable del estátor	M5	8 Nm (5,9 lbf ft)	<b>Loctite®243™</b>
Tornillo del estátor	M5	8 Nm (5,9 lbf ft)	<b>Loctite®243™</b>
Tornillo del sensor de detección de marcha acoplada	M5	6 Nm (4,4 lbf ft)	<b>Loctite®243™</b>
Tornillo del sensor de revoluciones del cigüeñal	M5	6 Nm (4,4 lbf ft)	<b>Loctite®243™</b>
Tornillo del sensor del árbol de mando del cambio	M5	6 Nm (4,4 lbf ft)	<b>Loctite®243™</b>
Eyector de aceite	M6	6 Nm (4,4 lbf ft)	<b>Loctite®243™</b>
Tapón roscado del orificio de salida de la bomba de agua	M6	10 Nm (7,4 lbf ft)	
Tornillo de la bomba de aceite	M6	12 Nm (8,9 lbf ft)	<b>Loctite®243™</b>
Tornillo de la carcasa del motor	M6x35	12 Nm (8,9 lbf ft)	



Tornillo de la carcasa del motor	M6x75	12 Nm (8,9 lbf ft)	<b>Loctite®243™</b>
Tornillo de la culata	M6	12 Nm (8,9 lbf ft)	
Tornillo de la chapa de retención del piñón de la cadena	M6	12 Nm (8,9 lbf ft)	<b>Loctite®243™</b>
Tornillo de la chapa de sujeción	M6	12 Nm (8,9 lbf ft)	<b>Loctite®243™</b>
Tornillo de la chapa de sujeción de la rueda dentada del piñón libre	M6	12 Nm (8,9 lbf ft)	<b>Loctite®243™</b>
Tornillo de la chapa de sujeción del anillo de retén radial de la tapa del embrague	M6	12 Nm (8,9 lbf ft)	<b>Loctite®243™</b>
Tornillo de la chapa de sujeción del cable bowden del embrague	M6	6 Nm (4,4 lbf ft)	<b>Loctite®243™</b>
Tornillo de la chapa del respiradero del motor	M6	10 Nm (7,4 lbf ft)	<b>Loctite®243™</b>
Tornillo de la palanca de enclavamiento	M6	12 Nm (8,9 lbf ft)	<b>Loctite®243™</b>
Tornillo de la protección contra salida de la cadena	M6	10 Nm (7,4 lbf ft)	<b>Loctite®243™</b>
Tornillo de la tapa de la bomba de agua	M6	12 Nm (8,9 lbf ft)	

## 22 DATOS TÉCNICOS

Tornillo de la tapa de las válvulas	M6	12 Nm (8,9 lbf ft)	
Tornillo de la tapa del alternador	M6	12 Nm (8,9 lbf ft)	
Tornillo de la tapa del embrague	M6	12 Nm (8,9 lbf ft)	
Tornillo de la tapa del filtro de aceite	M6	10 Nm (7,4 lbf ft)	
Tornillo de retención del cojinete	M6	12 Nm (8,9 lbf ft)	<b>Loctite®243™</b>
Tornillo del árbol de levas de descompresión	M6	10 Nm (7,4 lbf ft)	<b>Loctite®243™</b>
Tornillo del carril de tensado de la cadena de distribución	M6	12 Nm (8,9 lbf ft)	<b>Loctite®243™</b>
Tornillo del dispositivo de bloqueo del cambio	M6	12 Nm (8,9 lbf ft)	<b>Loctite®243™</b>
Tornillo del motor de arranque	M6	12 Nm (8,9 lbf ft)	
Tornillo del resorte del embrague	M6	10 Nm (7,4 lbf ft)	
Tornillo del tensor de la cadena de distribución	M6	12 Nm (8,9 lbf ft)	
Tornillo del torreón del árbol de levas	M6	10 Nm (7,4 lbf ft)	
Tornillo para desbloqueo del tensor de la cadena de distribución	M6	6 Nm (4,4 lbf ft)	
Tuerca del rodete de la bomba de agua	M6	10 Nm (7,4 lbf ft)	<b>Loctite®243™</b>

Espárrago de la brida del equipo de escape	M8	22 Nm (16,2 lbf ft)
Tapón roscado	M8	12 Nm (8,9 lbf ft) <b>Loctite®243™</b>
Tornillo de la rueda dentada del eje de equilibrado	M8	40 Nm (29,5 lbf ft) <b>Loctite®243™</b>
Tornillo del contraapoyo elástico del árbol de mando del cambio	M8	20 Nm (14,8 lbf ft) <b>Loctite®243™</b>
Tuerca de la brida del equipo de escape	M8	8 Nm (5,9 lbf ft)
Tornillo del cojinete de la biela	M8x1	34 Nm (25,1 lbf ft)
Presostato de aceite	M10	14 Nm (10,3 lbf ft)
Sensor de temperatura del líquido refrigerante	M10	14 Nm (10,3 lbf ft)
Tornillo de la culata	M10	1.ª etapa 30 Nm (22,1 lbf ft) 2.ª etapa 60 Nm (44,3 lbf ft) Rosca lubricada, apoyo de la culata engrasada
Tornillo de la rueda dentada del árbol de levas	M10	36 Nm (26,6 lbf ft) <b>Loctite®243™</b>
Tornillo del rotor	M10	105 Nm (77,4 lbf ft) <b>Loctite®243™</b>

Tapón roscado del eje de balancines	M10x1	10 Nm (7,4 lbf ft)
Bujía	M12	15 Nm (11,1 lbf ft)
Tuerca de la rueda dentada primaria/del piñón de la cadena de distribución	M16x1,5	120 Nm (88,5 lbf ft) <b>Loctite®243™</b>
Tuerca del disco de arrastre del embrague	M16LHx1,5	120 Nm (88,5 lbf ft) <b>Loctite®243™</b>
Tapón roscado del tamiz de aceite pequeño	M17x1,5	12 Nm (8,9 lbf ft)
Tapón roscado de la tapa del alternador	M24x1,5	10 Nm (7,4 lbf ft)
Tapón roscado de vaciado del motor	M24x1,5	15 Nm (11,1 lbf ft)
Tuerca del piñón de accionamiento del eje de equilibrado	M28	60 Nm (44,3 lbf ft)

## 22.3 Cantidades de llenado

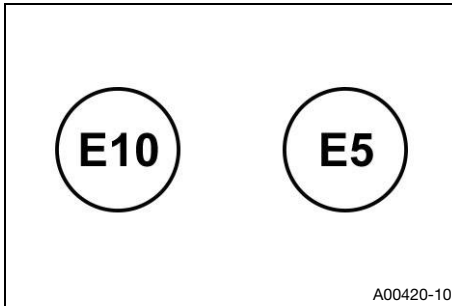
### 22.3.1 Aceite del motor

Aceite del motor	1,7 l (1,8 qt.)	Aceite del motor (SAE 15W/50) (📖 pág. 290)
------------------	-----------------	---

## 22.3.2 Líquido refrigerante

Líquido refrigerante	1,2 l (1,3 qt.)	Líquido refrigerante (📖 pág. 292)
----------------------	-----------------	-----------------------------------

## 22.3.3 Combustible



Tener en cuenta la marca en los surtidores de gasolina de la UE.

Capacidad total aproximada del depósito de combustible	9,5 l (2,51 US gal)	Gasolina súper sin plomo (ROZ 95) (📖 pág. 291) (EU/AU/JP/AR, CN/CO/PH)
Capacidad total aproximada del depósito de combustible		Gasohol 95 E20 (ROZ 95) (📖 pág. 291) (TH)
Reserva aproximada de combustible	1,5 l (1,6 qt.)	

## 22.4 Tren de rodaje

Chasis	Bastidor de tubo formado por tubos de acero, con recubrimiento en polvo
Horquilla	<b>WP APEX 3343</b>
Amortiguador	<b>WP APEX 3446</b>
Equipo de frenos	
Delante	Freno de disco con pinza de 4 émbolo
Detrás	Freno de disco con pinza del freno de un émbolo, disco con apoyo flotante
Recorrido de la suspensión	
Delante	142 mm (5,59 in)
Detrás	142 mm (5,59 in)
Discos de freno - Diámetro	
Delante	320 mm (12,6 in)
Detrás	230 mm (9,06 in)
Discos de freno - Límite de desgaste	
Delante	4,5 mm (0,177 in)
Detrás	3,6 mm (0,142 in)
Presión de los neumáticos con conductor solo	
Delante	2,0 bar (29 psi)
Detrás	2,0 bar (29 psi)

Presión de los neumáticos con acompañante/carga útil completa	
Delante	2,0 bar (29 psi)
Detrás	2,2 bar (32 psi)
Transmisión secundaria	15:45
Cadena	Anillo X 5/8 x 1/4" (520)
Ángulo de la dirección	65°
Distancia entre ejes	1.357 ± 15,5 mm (53,43 ± 0,61 in)
Altura del asiento sin carga	835 mm (32,87 in)
Distancia hasta el suelo sin carga	145 mm (5,71 in)
Peso aproximado sin combustible	152 kg (335 lb.)
Carga máxima admisible del eje delantero	135 kg (298 lb.)
Carga máxima admisible en el eje trasero	230 kg (507 lb.)
Peso total máximo admisible	355 kg (783 lb.)

## 22.5 Sistema eléctrico

Batería de 12 V	ETZ-9-BS	Tensión de la batería: 12 V Capacidad nominal: 8 Ah No precisa mantenimiento
Fusibles	75011088010	10 A
Fusibles	75011088015	15 A
Fusible	75011088025	25 A

Fusibles	75011088030	30 A
Faro	LED	
Luz de posición	LED	
Iluminación del cuadro de instrumentos y testigos de control	LED	
Intermitente	LED	
Luz de freno / piloto trasero	LED	
Alumbrado de la matrícula	LED	

## 22.6 Neumáticos



### Información

En este vehículo deben usarse tubos en los neumáticos tubeless.


Neumático delantero	Neumático trasero
<b>110/70 R 17 M/C 54H M+S TL</b> Pirelli SCORPION RALLY STR	<b>150/60 R 17 M/C 66H M+S TL</b> Pirelli SCORPION RALLY STR
Los neumáticos indicados representan uno de los posibles neumáticos de serie. Encontrará más información en la sección "Servicio" en: <a href="http://www.husqvarna-motorcycles.com">www.husqvarna-motorcycles.com</a>	



## 22.7 Horquilla

Referencia de la horquilla	05.58.8T.32	
Horquilla	<b>WP APEX 3343</b>	
Amortiguación de la compresión		
Confort	20 clics	
Estándar	15 clics	
Sport	8 clics	
Carga útil máxima	15 clics	
Amortiguación de la extensión		
Confort	20 clics	
Estándar	15 clics	
Sport	8 clics	
Carga útil máxima	15 clics	
Índice de amortiguación		
Medio (estándar)	4,5 ... 10,7 N/mm (25,7 ... 61,1 lb/in)	
Longitud de la horquilla	744 mm (29,29 in)	
Longitud del muelle con casquillo(s) de pretensado	353 mm (13,9 in)	
Aceite por botella de la horquilla	440 ± 5 ml (14,88 ± 0,17 fl. oz.)	Aceite para la horquilla (SAE 4) (48601166S1) (📖 pág. 290)

## 22.8 Amortiguador

Número de artículo del amortiguador	01.58.5T.32
Amortiguador	<b>WP APEX 3446</b>
Amortiguación de la extensión	
Confort	20 clics
Estándar	15 clics
Sport	10 clics
Carga útil máxima	10 clics
Pretensado del muelle	
Confort	5 clics
Estándar	5 clics
Sport	5 clics
Carga útil máxima	10 clics
Constante elástica	
Media (estándar)	100 ... 150 N/mm (571 ... 857 lb/in)
Longitud del muelle	180 mm (7,09 in)
Presión del gas	16 bar (232 psi)
Longitud de montaje	304 mm (11,97 in)
Aceite del amortiguador	Aceite del amortiguador (SAE 2,5) (50180751S1)  pág. 290

## 22.9 Pares de apriete del tren de rodaje

Abrazadera del tubo de escape	-	21 Nm (15,5 lbf ft)	
Tornillo de la cubierta del faro	<b>EJOT PT®</b> K50x12	1,6 Nm (1,18 lbf ft)	
Tornillo de la luz de la placa de matrícula	4,2x13	1,5 Nm (1,11 lbf ft)	
Tornillo del cuadro de instrumentos	<b>EJOT PT®</b> K50x12	1,6 Nm (1,18 lbf ft)	
Tornillo del cubrecadena	<b>EJOT DELTA PT®</b> K40x12	1,5 Nm (1,11 lbf ft)	
Resto de tornillos del tren de rodaje	M4	4 Nm (3 lbf ft)	
Resto de tuercas del tren de rodaje	M4	4 Nm (3 lbf ft)	
Tornillo de la rueda del sensor de número de revoluciones de la rueda	M4	2 Nm (1,5 lbf ft)	<b>Loctite®243™</b>
Tornillo del carenado trasero	M4,2x13	1,5 Nm (1,11 lbf ft)	
Resto de tornillos del tren de rodaje	M5	5 Nm (3,7 lbf ft)	
Resto de tuercas del tren de rodaje	M5	5 Nm (3,7 lbf ft)	
Tornillo de la guía del tubo del freno	M5	7 Nm (5,2 lbf ft)	

## 22 DATOS TÉCNICOS

Tornillo de la sujeción del faro en el cuadro de instrumentos	M5	2 Nm (1,5 lbf ft)
Tornillo de la tapa del depósito de gasolina	M5	5 Nm (3,7 lbf ft)
Tornillo del compartimento de la batería	M5	4 Nm (3 lbf ft)
Tornillo del guardabarros	M5x12	5 Nm (3,7 lbf ft)
Tornillo del guardabarros	M5x20	2 Nm (1,5 lbf ft)
Tornillo del mando de las luces	M5	1,5 Nm (1,11 lbf ft)
Tornillo del piloto trasero	M5	5 Nm (3,7 lbf ft)
Tornillo del puño del acelerador	M5	1,5 Nm (1,11 lbf ft)
Tornillo del soporte de la placa de matrícula en la cubierta de la rueda	M5	5 Nm (3,7 lbf ft)
Tornillo del spoiler delantero	M5	4,5 Nm (3,32 lbf ft) <b>Loctite®243™</b>
Tuerca de los radios	M5	4 Nm (3 lbf ft)
Tuerca del cubrecadena	M5	7 Nm (5,2 lbf ft)
Resto de tornillos del tren de rodaje	M6	10 Nm (7,4 lbf ft)
Resto de tuercas del tren de rodaje	M6	10 Nm (7,4 lbf ft)

Tornillo de la bomba de combustible	M6	9 Nm (6,6 lbf ft)	
Tornillo de la cubierta del piñón de la cadena	M6	11 Nm (8,1 lbf ft)	
Tornillo de la cubierta del triángulo del chasis	M6x12	7 Nm (5,2 lbf ft)	
Tornillo de la cubierta del triángulo del chasis	M6x14	4,5 Nm (3,32 lbf ft)	
Tornillo de la protección contra el deslizamiento de la cadena	M6	9 Nm (6,6 lbf ft)	
Tornillo de la protección contra salpicaduras	M6	9 Nm (6,6 lbf ft)	
Tornillo de la regulación de faros	M6	7 Nm (5,2 lbf ft)	
Tornillo de la sujeción del asiento	M6	12 Nm (8,9 lbf ft)	
Tornillo de la sujeción del faro en la tija inferior	M6x20	10 Nm (7,4 lbf ft)	
Tornillo de la sujeción del faro en la tija superior	M6x35	10 Nm (7,4 lbf ft)	
Tornillo de la varilla del cambio	M6	9 Nm (6,6 lbf ft)	<b>Loctite®243™</b>
Tornillo del apoyo transversal del manillar	M6	7 Nm (5,2 lbf ft)	<b>Loctite®243™</b>
Tornillo del carenado delantero	M6x15	3,8 Nm (2,8 lbf ft)	

## 22 DATOS TÉCNICOS

Tornillo del cilindro del freno trasero	M6	7 Nm (5,2 lbf ft)	<b>Loctite®243™</b>
Tornillo del depósito de compensación del líquido de frenos del freno trasero	M6	6 Nm (4,4 lbf ft)	<b>Loctite®243™</b>
Tornillo del faro	M6	7 Nm (5,2 lbf ft)	
Tornillo del guardabarros en el puño de la horquilla	M6	12 Nm (8,9 lbf ft)	
Tornillo del módulo del ABS	M6	7 Nm (5,2 lbf ft)	
Tornillo del pedal de cambio del motor	M6	11 Nm (8,1 lbf ft)	
Tornillo del portaequipaje	M6x45	10 Nm (7,4 lbf ft)	
Tornillo del sensor de número de revoluciones de la rueda	M6	7 Nm (5,2 lbf ft)	<b>Loctite®243™</b>
Tornillo del soporte de la centralita electrónica	M6	7 Nm (5,2 lbf ft)	
Tornillo del soporte de la conducción del líquido de frenos	M6	7 Nm (5,2 lbf ft)	<b>Loctite®243™</b>
Tornillo del soporte de la cubierta de la rueda en el soporte de la placa de matrícula	M6	9 Nm (6,6 lbf ft)	<b>Loctite®243™</b>
Tornillo del soporte de la placa de matrícula	M6x16	9 Nm (6,6 lbf ft)	

Tornillo del soporte de la placa de matrícula	M6x25	7 Nm (5,2 lbf ft) <b>Loctite®243™</b>
Tornillo del spoiler delantero	M6	7 Nm (5,2 lbf ft)
Tuerca de ajuste de la maneta del freno	M6	7 Nm (5,2 lbf ft)
Tuerca de la varilla del cambio	M6	6 Nm (4,4 lbf ft)
Tuerca de la varilla del cambio	M6LH	6 Nm (4,4 lbf ft)
Tuerca del radiador	M6	5 Nm (3,7 lbf ft)
Tuerca del ventilador del radiador	M6	3 Nm (2,2 lbf ft) <b>Loctite®243™</b>
Unión roscada de la chapa de sujeción del módulo de ABS	M6	7 Nm (5,2 lbf ft)
Casquillo distanciador del soporte de la placa de matrícula	M6x1	7 Nm (5,2 lbf ft)
Resto de tornillos del tren de rodaje	M8	25 Nm (18,4 lbf ft)
Resto de tuercas del tren de rodaje	M8	25 Nm (18,4 lbf ft)
Tornillo de la brida del manillar	M8	20 Nm (14,8 lbf ft) <b>Loctite®243™</b>
Tornillo de la sujeción del depósito de combustible	M8x12	19 Nm (14 lbf ft)

## 22 DATOS TÉCNICOS

Tornillo de la sujeción del depósito de combustible	M8x45	25 Nm (18,4 lbf ft) <b>Loctite®243™</b>
Tornillo de la tija inferior	M8	12 Nm (8,9 lbf ft)
Tornillo de la tija superior	M8	15 Nm (11,1 lbf ft)
Tornillo del asidero	M8	21 Nm (15,5 lbf ft) <b>Loctite®243™</b>
Tornillo del disco de freno delantero	M8	20 Nm (14,8 lbf ft) <b>Loctite®243™</b>
Tornillo del disco de freno trasero	M8	25 Nm (18,4 lbf ft) <b>Loctite®243™</b>
Tornillo del eje de la rueda delantera	M8	20 Nm (14,8 lbf ft)
Tornillo del estribo de sujeción de la batería	M8	19 Nm (14 lbf ft)
Tornillo del puente del depósito de combustible	M8	18 Nm (13,3 lbf ft)
Tornillo del puño de la horquilla	M8	15 Nm (11,1 lbf ft)
Tornillo del silenciador	M8	21 Nm (15,5 lbf ft)
Tornillo del soporte de la cubierta de la rueda en el soporte de la placa de matrícula	M8	19 Nm (14 lbf ft) <b>Loctite®243™</b>



Tornillo del soporte de la guía de cables en el soporte de la placa de matrícula	M8	19 Nm (14 lbf ft)	
Tornillo del soporte de la placa de matrícula	M8x18	19 Nm (14 lbf ft)	<b>Loctite®243™</b>
Tornillo del soporte de la placa de matrícula	M8x35	19 Nm (14 lbf ft)	<b>Loctite®243™</b>
Tornillo del soporte del motor	M8	25 Nm (18,4 lbf ft)	<b>Loctite®243™</b>
Tornillo del subchasis	M8	25 Nm (18,4 lbf ft)	<b>Loctite®243™</b>
Tuerca de la corona de la cadena	M8	38 Nm (28 lbf ft)	<b>Loctite®243™</b>
Tornillo de la pinza del freno delantero	M8x1	30 Nm (22,1 lbf ft)	<b>Loctite®243™</b>
Resto de tornillos del tren de rodaje	M10	45 Nm (33,2 lbf ft)	
Resto de tuercas del tren de rodaje	M10	45 Nm (33,2 lbf ft)	
Tornillo del alojamiento del manillar	M10	21 Nm (15,5 lbf ft)	
Tornillo del pedal de cambio	M10	30 Nm (22,1 lbf ft)	<b>Loctite®243™</b>

## 22 DATOS TÉCNICOS

Tornillo del pedal del freno	M10	30 Nm (22,1 lbf ft) <b>Loctite®243™</b>
Tornillo del soporte de la placa de matrícula	M10x30	30 Nm (22,1 lbf ft) <b>Loctite®243™</b>
Tornillo del soporte del reposapiés	M10	50 Nm (36,9 lbf ft)
Tornillo hueco de la conducción del líquido de frenos	M10	24 Nm (17,7 lbf ft)
Tuerca de la consola del caballete lateral	M10	38 Nm (28 lbf ft)
Unión atornillada de la suspensión del motor	M10	50 Nm (36,9 lbf ft) <b>Loctite®243™</b>
Tornillo inferior del amortiguador	M10x1,25	51 Nm (37,6 lbf ft) <b>Loctite®243™</b>
Tornillo superior del amortiguador	M10x1,25	51 Nm (37,6 lbf ft) <b>Loctite®243™</b>
Tuerca de los intermitentes	M10x1,25	11 Nm (8,1 lbf ft)
Tuerca del eje de la rueda trasera	M14x1,5	90 Nm (66,4 lbf ft)
Tuerca del perno del basculante	M14x1,5	100 Nm (73,8 lbf ft)
Tornillo superior de la pipa de la dirección	M16	55 Nm (40,6 lbf ft) <b>Loctite®243™</b>
Sonda lambda	M18	50 Nm (36,9 lbf ft)

Tuerca de la pipa de la dirección	M30x1	1. <sup>a</sup> etapa 50 Nm (36,9 lbf ft) 2. <sup>a</sup> etapa (soltar, en sentido antihorario) 2 vueltas 3. <sup>a</sup> etapa 5 Nm (3,7 lbf ft)
-----------------------------------	-------	---

### Aceite del amortiguador (SAE 2,5) (50180751S1)

#### Norma / clasificación

- SAE (📖 pág. 296) (SAE 2,5)

#### Prescripción

- Hay que utilizar exclusivamente aceites conformes con la norma indicada (consultar las indicaciones en la etiqueta del recipiente), que posean las propiedades exigidas.

### Aceite del motor (SAE 15W/50)

#### Norma / clasificación

- JASO T903 MA2 (📖 pág. 296)
- SAE (📖 pág. 296) (SAE 15W/50)

#### Prescripción

- Se deben utilizar exclusivamente aceites para motor conformes con las normas indicadas (consultar las indicaciones en la etiqueta del recipiente) y que posean las propiedades exigidas.

Aceite del motor semisintético

#### Proveedor recomendado

**MOTOREX®**

- Formula 4T

### Aceite para la horquilla (SAE 4) (48601166S1)

#### Norma / clasificación

- SAE (📖 pág. 296) (SAE 4)

**Prescripción**

- Se deben utilizar exclusivamente aceites conformes con las normas indicadas (consultar las indicaciones en la etiqueta del recipiente) y que posean las propiedades exigidas.

**Gasohol 95 E20 (ROZ 95)****Norma / clasificación**

- Gasohol 95 E20 (ROZ 95)

**Prescripción**

- Se debe utilizar exclusivamente gasolina súper sin plomo conforme a las especificaciones o equivalente.
- Puede utilizarse gasolina súper sin plomo con un 19 a 20 % de etanol.

**Información**

**No** utilizar combustibles a base de metanol (p. ej., M15, M85 o M100).

**No** utilizar combustibles con una proporción de etanol inferior al 19 % (p. ej., E10).

**No** utilizar combustibles con una proporción de etanol superior al 20 % (p. ej., E25, E30, E85 o E100).

---

**Gasolina súper sin plomo (ROZ 95)****Norma / clasificación**

- DIN EN 228 (ROZ 95)

**Prescripción**

- Se debe utilizar exclusivamente gasolina súper sin plomo conforme a la norma especificada o equivalente.
  - Una proporción de hasta el 10 % de etanol (combustible E10) no supone ningún problema.
-



## Información

No utilizar combustibles a base de metanol (p. ej., M15, M85 o M100) ni con una proporción de etanol superior al 10 % (p. ej., E15, E25, E85 o E100).

## Líquido de frenos DOT 4/DOT 5.1

### Norma / clasificación

- DOT

### Prescripción

- Se debe utilizar exclusivamente líquido de frenos conforme con la norma indicada (consultar las indicaciones en la etiqueta del recipiente) y que posea las propiedades exigidas.

### Proveedor recomendado

#### Castrol

- REACT PERFORMANCE DOT 4

#### MOTOREX®

- Brake Fluid DOT 5.1

## Líquido refrigerante

### Prescripción

- Utilizar únicamente líquido refrigerante de alta calidad sin silicatos con aditivo anticorrosión para motores de aluminio. Los anticongelantes de calidad inferior e inadecuados producen corrosión, sedimentos y espuma.
- No utilizar agua pura, puesto que los requisitos, como la protección anticorrosión y las propiedades de lubricación, solo se satisfacen con el líquido refrigerante.

- Utilizar exclusivamente líquido refrigerante conforme con las especificaciones indicadas (véanse las indicaciones en la etiqueta del recipiente) y que posea las propiedades exigidas.

Protección anticongelante como mínimo hasta	-25 °C (-13 °F)
---	-----------------

El porcentaje de mezcla se debe adaptar a la protección anticongelante necesaria. Utilizar agua destilada si es preciso diluir el líquido refrigerante.

Se recomienda el uso de líquido refrigerante premezclado.

Prestar atención a las indicaciones del fabricante del líquido refrigerante respecto a la protección anticongelante, la dilución y la miscibilidad (compatibilidad) con otros líquidos refrigerantes.

#### **Proveedor recomendado**

**MOTOREX®**

- **COOLANT M3.0**

## **Aditivo de combustible**

**Proveedor recomendado**

**MOTOREX®**

- Fuel Stabilizer

## **Agente de limpieza para cadenas**

**Proveedor recomendado**

**MOTOREX®**

- Chain Clean

## **Agente de limpieza para motocicletas**

**Proveedor recomendado**

**MOTOREX®**

- Moto Clean

## **Espray para cadenas Street**

**Prescripción**

**Proveedor recomendado**

**MOTOREX®**

- Chainlube Road Strong



**Grasa de larga duración**

Proveedor recomendado

**MOTOREX®**

- Bike Grease 2000

**Limpiador especial para pintura mate y brillante, piezas metálicas y de plástico**

Proveedor recomendado

**MOTOREX®**

- Quick Cleaner

**Perfect Finish y pulimento de alto brillo para pintura**

Proveedor recomendado

**MOTOREX®**

- Moto Shine

**Producto de conservación para pintura, metal y plástico**

Proveedor recomendado

**MOTOREX®**

- Moto Protect

**Spray de aceite universal**

Proveedor recomendado

**MOTOREX®**

- Joker 440 Synthetic

## SAE

Las clases de viscosidad SAE fueron definidas por la Society of Automotive Engineers, y se utilizan para clasificar los aceites según su viscosidad. La viscosidad describe solamente una propiedad del aceite, y no es un indicador para su calidad.

## JASO T903 MA2

A causa de las distintas tendencias en el desarrollo técnico, se precisa una especificación técnica propia para las motocicletas: la norma **JASO T903 MA2**.

Anteriormente, en las motocicletas se utilizaban los aceites del motor de los turismos, ya que no existía una especificación propia para las motocicletas.

Si se exigen intervalos de mantenimiento largos para los motores de los turismos, los motores de las motocicletas logran un alto rendimiento a altas revoluciones.

En la mayoría de los motores para motocicletas, la caja de cambios y del embrague se lubrican con el mismo aceite.

La norma **JASO T903 MA2** tiene en cuenta estos requisitos específicos.



OBD	Diagnóstico de a bordo	Sistema del vehículo que controla los parámetros especificados del sistema electrónico del vehículo.
-	Easy Shift	Función del sistema electrónico del motor para cambiar a una marcha más larga y más corta sin accionar el embrague
ABS	Sistema antibloqueo	Sistema de seguridad que evita que las ruedas se bloqueen al avanzar en línea recta sin la influencia de fuerzas laterales

## 27 ÍNDICE DE ABREVIATURAS

aprox.	aproximadamente
ART. N.º	Número de artículo
etc.	etcétera
Nº	Número
p.ej.	por ejemplo
v.	véase




## 28.1 Símbolos amarillos y naranjas

Los símbolos amarillos y naranjas señalizan un error que requiere tomar medidas rápidamente. Los símbolos amarillos y naranjas también muestran las ayudas de conducción que están activas.

	El testigo de control de fallo de funcionamiento se ilumina en amarillo – El OBD ha detectado un error en el sistema electrónico del vehículo. Estacionar respetando las normas de tráfico y contactar con un taller especializado y autorizado de Husqvarna Motorcycles.
	El testigo de aviso del ABS se ilumina en amarillo – Mensaje de estado o de error del ABS.

## 28.2 Símbolos verdes y azules

Los símbolos verdes y azules representan información.

	El testigo de control de los intermitentes parpadea en color verde al mismo ritmo que los intermitentes – El intermitente está activado.
	El testigo de control del ralentí se ilumina en verde – La caja de cambios está en posición de ralentí.
	El testigo de control de la luz de carretera se ilumina en azul – La luz de carretera está activada.

<b>A</b>		
<b>ABS</b> .....	166	
<b>ACC1</b>		
Delante .....	224	
<b>ACC2</b>		
Delante .....	224	
Detrás .....	225	
<b>Accesorios técnicos de Husqvarna Motorcycles</b>	20	
<b>Aceite del motor</b>		
Rellenar .....	253	
Sustituir .....	249	
<b>Agentes de servicio</b> .....	20	
<b>Ajuste del faro</b>		
Comprobar .....	221	
<b>Almacenamiento</b> .....	261	
<b>Amortiguador</b> .....		112
Ajustar el pretensado del muelle .....	117	
Ajustar la amortiguación de la extensión ...	116	
<b>Arrancar el motor</b> .....	88	
<b>Asidero</b> .....	43	

<b>Asiento del acompañante</b>	
Montar .....	133
Quitar .....	133

<b>Asiento del conductor</b>	
Montar .....	135
Quitar .....	134

<b>B</b>	
<b>Batería de 12 V</b>	
Cargar .....	210
Desmontar .....	205
Montar .....	208

<b>Botellas de la horquilla</b>	
Limpiar los manguitos guardapolvo .....	131

<b>Botón de arranque</b> .....	36
<b>Botón de la bocina</b> .....	34

<b>C</b>		
<b>Caballote lateral</b> .....		46
<b>Cadena</b>		
Comprobar .....	162	
Controlar la suciedad .....	156	
Limpieza .....	156	
<b>Cambiar de marcha</b> .....	93	

<b>Cantidad de llenado</b>		<b>Avg F.C. Trip 1</b>	71
Aceite del motor	274	<b>Avg F.C. Trip 2</b>	75
Combustible	107, 275	Botones de función	62
Líquido refrigerante	275	Display	58
<b>Carenado lateral derecho</b>		<b>Fuel Range</b>	65
Desmontar	140	Indicador de la temperatura del líquido refrigerante	60
Montar	142	Indicador del nivel de combustible	59
<b>Carenado lateral izquierdo</b>		Indicador <b>ABS</b>	63
Desmontar	137	Indicador <b>Info</b>	63
Montar	139	Recomendación para cambiar de marcha	56
<b>Cerradura de encendido</b>	36	<b>Service</b>	67
<b>Cerradura del manillar</b>	36	Testigos de control	54
<b>Cierre del asiento</b>	42	<b>Time Trip 1</b>	69
<b>Conducir</b>	93	<b>Time Trip 2</b>	73
Arrancar	91	Visión general	47
<b>Conector de diagnóstico</b>	224		
<b>Corona de la cadena</b>		<b>D</b>	
Comprobar	162	<b>Datos técnicos</b>	
<b>Cuadro de instrumentos</b>		Amortiguador	280
Activación y prueba	48	Cantidades de llenado	274
Advertencias	49	Horquilla	279
<b>Average Speed Trip1</b>	70	Motor	268
<b>Average Speed Trip2</b>	74	Neumáticos	278
		Pares de apriete del motor	270

Pares de apriete del tren de rodaje . . . . .	281	<b>Frenos</b> . . . . .	99
Sistema eléctrico . . . . .	277	<b>Fusible</b>	
Tren de rodaje . . . . .	276	Cambiar en cada grupo consumidor de electricidad . . . . .	218
<b>Definición del uso</b> . . . . .	12	<b>Fusible principal</b>	
<b>Diagnóstico de fallos</b> . . . . .	264-267	Sustituir . . . . .	213
<b>Dirección</b>		<b>Fusibles del ABS</b>	
Bloquear . . . . .	37	Sustituir . . . . .	215
Desbloquear . . . . .	38	<b>G</b>	
<b>Discos de freno</b>		<b>Garantía del fabricante</b> . . . . .	20
Comprobar . . . . .	170	<b>Garantía legal</b> . . . . .	20
<b>E</b>		<b>Gomas amortiguadoras del cubo de la rueda trasera</b>	
<b>Easy Shift</b> . . . . .	92	Comprobar . . . . .	196
<b>Equipaje</b> . . . . .	85	<b>H</b>	
<b>Estacionar</b> . . . . .	102	<b>Herramienta de a bordo</b> . . . . .	43
<b>Estado de los neumáticos</b>		<b>Holgura de la maneta del embrague</b>	
Comprobar . . . . .	198	Ajustar . . . . .	245
<b>F</b>		Controlar . . . . .	243
<b>Faro</b>		<b>Hora</b>	
Ajustar la distancia de alumbrado . . . . .	222	Ajustar . . . . .	78
<b>Filtro de aceite</b>			
Sustituir . . . . .	249		
<b>Frenar</b> . . . . .	99		



<b>Horquilla</b> .....	112
Ajustar el nivel de compresión .....	112
Ajustar el nivel de extensión .....	114

## I

<b>Imágenes</b> .....	21
<b>Instrumentación</b> .....	47-81
Indicador <b>ODO</b> .....	64
Indicador <b>TRIP 1</b> .....	68
Indicador <b>TRIP 2</b> .....	72
<b>Interruptor de los intermitentes</b> .....	33
<b>Interruptor de parada de emergencia</b> .....	35
<b>Interruptores</b>	
En la parte derecha del manillar .....	35
En la parte izquierda del manillar .....	32

## L

<b>Líquido de frenos</b>	
Rellenar en el freno de la rueda delantera ..	172
Rellenar en el freno trasero .....	178
<b>Líquido refrigerante</b>	
Sustituir .....	238
Vaciar .....	233

## M

<b>Mando de las luces</b> .....	33
<b>Maneta del embrague</b> .....	31
Ajustar la posición básica .....	165
<b>Maneta del freno de mano</b> .....	31
Ajustar la posición básica .....	169
<b>Manual de instrucciones</b> .....	19
<b>Medio ambiente</b> .....	18
<b>Medios auxiliares</b> .....	20
<b>Modo de ABS</b>	
Ajustar .....	75

## Motocicleta

Bajar del caballete de montaje delantero ..	129
Bajar del soporte de elevación trasero ....	126
Levantar con el caballete de montaje delantero	128
Levantar con el soporte de elevación trasero	124
Limpiar .....	255

## Motor

Rodaje .....	84
--------------	----

## N

<b>Nivel de aceite del motor</b>	
Controlar .....	248

<b>Nivel de líquido de frenos</b>		<b>Pedal del freno</b> . . . . .	45
Comprobar en el freno de la rueda delantera	171	Ajustar la carrera en vacío . . . . .	183
Controlar en el freno trasero . . . . .	176	Comprobar la carrera en vacío . . . . .	182
<b>Nivel de líquido refrigerante</b>		<b>Piñón de la cadena</b>	
Comprobar . . . . .	227, 230	Comprobar . . . . .	162
<b>Normas de trabajo</b> . . . . .	17	<b>Placa de características</b> . . . . .	28
<b>Número de artículo del amortiguador</b> . . . . .	30	<b>Portaequipaje</b> . . . . .	42
<b>Número de identificación del vehículo</b> . . . . .	28	Desmontar . . . . .	136
<b>Número de la llave</b> . . . . .	29	Montar . . . . .	136
<b>Número del motor</b> . . . . .	29	<b>Posición del manillar</b> . . . . .	119
<b>O</b>		Ajustar . . . . .	120
<b>Operación en invierno</b>		<b>Presión de los neumáticos</b>	
Trabajos de revisión y cuidado . . . . .	259	Comprobar . . . . .	201
<b>P</b>		<b>Programa de servicio</b> . . . . .	108-111
<b>Parar</b> . . . . .	102	<b>Protección anticongelante</b>	
<b>Pastillas de freno</b>		Comprobar . . . . .	227
Controlar en el freno delantero . . . . .	175	<b>Puesta en servicio</b>	
Controlar en el freno trasero . . . . .	181	Después de un periodo de almacenamiento	263
<b>Pedal de cambio</b> . . . . .	44	Instrucciones para la primera puesta en servicio	82
Ajustar la posición básica . . . . .	246	Trabajos de inspección y cuidado antes de	
Controlar la posición básica . . . . .	246	cada puesta en servicio . . . . .	87
		<b>Pulsador de ráfagas</b> . . . . .	32

<b>Puño del acelerador</b> .....	32	<b>Sistema antibloqueo</b> .....	166
<b>R</b>		<b>Sistema de refrigeración</b> .....	226
<b>Recambios</b> .....	20	Llenar/purgar .....	235
<b>Referencia de la horquilla</b> .....	30	<b>Soporte de la placa de matrícula</b>	
<b>Régimen de revoluciones de cambio RPM1</b>		Desmontar .....	144
Ajustar .....	79	Montar .....	147
<b>Régimen de revoluciones de cambio RPM2</b>		<b>Spoiler delantero</b>	
Ajustar .....	80	Desmontar .....	154
<b>Reposapiés del acompañante</b> .....	44	Montar .....	155
<b>Repostar</b>		<b>Spray reparador de pinchazos</b>	
Combustible .....	105	Utilización .....	204
<b>Ropa de protección</b> .....	17	<b>T</b>	
<b>Rueda delantera</b>		<b>Tamices de aceite</b>	
Desmontar .....	185	Limpiar .....	249
Montar .....	187	<b>Tapón del depósito de combustible</b>	
<b>Rueda trasera</b>		Abrir .....	38
Desmontar .....	191	Cerrar .....	41
Montar .....	192	<b>Tensión de la cadena</b>	
<b>S</b>		Ajustar .....	160
<b>Seguridad de funcionamiento</b> .....	16	Comprobar .....	158
<b>Servicio</b> .....	21	<b>Tensión de los radios</b>	
<b>Servicio de atención al cliente</b> .....	22	Comprobar .....	203

<b>Testigos de control</b> .....	54
<b>Transporte</b> .....	104

## U

### Unidades

Ajustar .....	76
---------------	----

<b>Uso conforme a lo previsto</b> .....	12
---	----

<b>Uso indebido</b> .....	12
---------------------------	----

## V

<b>Vehículo con carga</b> .....	85
---------------------------------	----

### Vista del vehículo

Frontal izquierda .....	24
-------------------------	----

Trasera derecha .....	26
-----------------------	----



3402481es

01/2021



**Husqvarna Motorcycles GmbH**  
Stallhofnerstraße 3 | 5230 Mattighofen | Austria  
[www.husqvarna-motorcycles.com](http://www.husqvarna-motorcycles.com)



Foto: Mitterbauer/KISKA,  
Husqvarna Motorcycles GmbH

PIONEERING SINCE 1903



# MANUAL DE GARANTÍAS

*ENTRY LEVEL*

[www.husqvarna-motorcycles.com/co](http://www.husqvarna-motorcycles.com/co)



Conoce lo que hacemos por el progreso de los colombianos en

[www.autecosocial.com](http://www.autecosocial.com)

# Anexo Información de seguridad

Verifique la carátula de este manual para conocer cuál de los siguientes dispositivos de seguridad posee su vehículo.



**SISTEMA  
ANTIBLOQUEO  
DE FRENOS**

Sistema diseñado para evitar que las ruedas se bloqueen al frenar de forma brusca mientras se circula en línea recta, el sistema regula automáticamente la fuerza de frenado.

Aunque el sistema ABS proporciona estabilidad al detenerse, recuerde las siguientes características:

- \* Para frenar de forma eficaz, deje de acelerar y utilice la leva de freno delantero y el pedal de freno trasero simultáneamente, de la misma manera que en el sistema de frenos de una motocicleta convencional.
- \* El ABS no puede compensar las condiciones adversas de la carretera, un error de juicio o un uso incorrecto de los frenos.



**SISTEMA DE ENCENDIDO  
AUTOMÁTICO DE LUCES (AHO)**

Sistema diseñado para que una vez se ponga el motor en marcha, la luz principal de la farola se encienda automáticamente.

Este sistema garantiza una mayor visibilidad del vehículo para los demás actores viales.



**SISTEMA DE LUCES  
DE CIRCULACIÓN DIURNA (DRL)**

Sistema de iluminación LED, el cual se enciende automáticamente al girar el interruptor de encendido a "ON".

Mientras la farola principal esté apagada, la luz LED alumbrará intensamente, si se enciende la farola principal, la luz LED se atenuará automáticamente.

No se recomienda dejar el interruptor de encendido en "ON" mientras el motor no esté en funcionamiento porque la batería se descargará prematuramente.



Todos los derechos reservados. No se permite la reproducción total o parcial de este libro, en ninguna forma o por ningún medio, ya sea electrónico o mecánico, incluido fotocopiado, sin permiso escrito de Autotécnica Colombiana S.A.S.(Auteco S.A.S.)



## TABLA DE CONTENIDO

Introducción

Muy importante tener en cuenta

Sugerencias para conducir con seguridad

Auteco cuida nuestro planeta

Despegue y consejos para el ahorro de combustible

Aceite de motor

Centros de Servicio Autorizado (CSA) HUSQVARANA

Garantía Auteco

Recomendaciones

¿Qué son las revisiones periódicas?

Lista de chequeo de alistamiento

Historial de mantenimiento

Cupones de revisiones obligatorias

Recomendaciones finales

# INTRODUCCIÓN

¡Felicidades! Usted acaba de adquirir una motocicleta (en adelante el "Vehículo") de marca **HUSQVARNA** reconocida mundialmente por su altísima calidad y excelentes especificaciones, que en Colombia cuenta con todo el respaldo de Autotécnica Colombiana S.A.S. (en adelante "Auteco" o "la Compañía"). Su nuevo Vehículo es el producto de la avanzada ingeniería automotriz, de pruebas exhaustivas y de continuos esfuerzos por lograr confiabilidad, seguridad y rendimiento. Estamos seguros, que el Vehículo probará ser digno de su elección y de que usted estará orgulloso de su funcionamiento. Lea este Manual antes de conducir, de modo que usted esté completamente familiarizado con la operación apropiada de los controles del Vehículo, sus características, capacidades y limitaciones. Para asegurar una larga vida, sin problemas para su Vehículo, dele el cuidado apropiado y el mantenimiento descritos en este Manual, confíe el mantenimiento y reparaciones, y exija siempre repuestos genuinos a su Centro de Servicio Autorizado de HUSQVARNA. Nosotros le ofrecemos 10 revisiones de servicio programado para mantener su Vehículo en perfectas condiciones. Favor solicitarlos a nuestros Centros de Servicio Autorizado de HUSQVARNA.

Debido a las continuas mejoras en el diseño y en el rendimiento que ocurren durante la

producción, en algunos casos pueden existir diferencias menores entre el Vehículo real y las ilustraciones y el texto de este Manual. En caso de que usted desee tener alguna información detallada sobre el Vehículo, consulte al agente comercial o concesionario autorizado de Auteco.

## **AUTOTÉCNICA COLOMBIANA S.A.S. - AUTEKO.**

Apartado aéreo 1066

Medellín Colombia

Línea gratuita nacional

01 8000 52 00 90

[servicioalcliente@auteco.com.co](mailto:servicioalcliente@auteco.com.co)

Página Web: [www.auteco.com.co](http://www.auteco.com.co)

## **! IMPORTANTE**

El fabricante se reserva el derecho de realizar en cualquier momento, sin obligación de actualizar este Manual, modificaciones en el Vehículo, sus partes o accesorios, según pueda ser conveniente y necesario.

Las imágenes contenidas en el presente manual son de referencia, el producto adquirido por usted corresponde a las características indicadas al momento de la compra y pueden no corresponder exactamente con lo aquí contenido.

Actualizado 14/09/2021



# MUY IMPORTANTE TENER EN CUENTA

## SIEMPRE TENGA EN CUENTA:

Su Vehículo está diseñado para trabajar con gasolina de automóvil, para experimentar la máxima potencia y desempeño de su Vehículo, use el combustible recomendado por HUSQVARNA (Ver sección COMBUSTIBLE)

## SIEMPRE:

**PRECAUCIÓN:** No llene completamente el depósito de gasolina, porque ésta, como se expande fácilmente, se rebosará por el respiradero de la tapa del depósito de combustible.

## Y SIEMPRE:

Mantenga la presión de aire de las llantas según la recomendación (Ver sección DATOS TÉCNICOS). Esto incrementará la vida útil de las llantas y disminuirá el consumo de combustible. Use siempre los dos frenos (delantero y trasero) simultáneamente. Practique desde el principio hasta que lo haga sin pensarlo. No use uno solo. Dedique un rato cada semana al cuidadoso aseo de su Vehículo y a revisar y ajustar los tornillos y tuercas.

## SI NO ES EXPERTO, NO ENSAYE EN SU MÁQUINA: LLÉVELA A UN CENTRO DE SERVICIO AUTORIZADO HUSQVARNA.

Conduzca respetando las normas de tránsito y tenga especial cuidado durante la noche y los días lluviosos.

## MANTENGA CONSIGO OBLIGATORIAMENTE:

Licencia de tránsito	Herramienta del vehículo
Licencia de conducción	Tecnomecánica (Si aplica)
Seguro obligatorio SOAT	
Casco	

## ES MUY RECOMENDABLE:

Impermeable	Gafas
Chaqueta	Guantes

## CUANDO SALGA DE VIAJE:

Inflador de mano	Bujía nueva
Cables	Bombillos nuevos
Medidor de presión del aire de las llantas	Otras herramientas

## SUGERENCIAS PARA CONDUCIR CON SEGURIDAD

**Un motociclista inteligente es aquel que quiere seguir disfrutando su pasión por muchos años y por eso, no se arriesga inútilmente. Auteco presenta el top 10 del motociclista seguro.**

- 1.** Use un buen casco de seguridad y manténgalo siempre abrochado. El casco no es únicamente para evitar una infracción de tránsito, use uno que realmente ofrezca protección en caso de un accidente.
- 2.** Maneje a la defensiva, asuma que nadie lo ha visto en la vía para que pueda anticiparse a las emergencias.
- 3.** Nunca adelante entre dos vehículos en movimiento. Cualquier movimiento inesperado de uno de ellos puede hacer que pierda el control del Vehículo y sufrir un accidente.
- 4.** Evite transitar sobre las líneas y señales blancas y amarillas cuando la vía se encuentre mojada y manténgase atento a las manchas de aceite dejados por otros vehículos.
- 5.** Use siempre las direccionales, stop, luz frontal para indicar a otros conductores cuál será su próxima maniobra, apóyese visualmente en los retrovisores para una conducción más segura y tenga en cuenta que es posible que los objetos se vean más cerca de lo que realmente se encuentran.
- 6.** Mantenga la presión de aire de las llantas según la recomendación de este Manual (Ver cuadro de especificaciones técnicas). Las llantas con exceso o falta de presión comprometen la adherencia del Vehículo al piso y hacen que la conducción se vuelva inestable y peligrosa. Además aumenta el consumo de combustible si la presión es baja.
- 7.** Utilice siempre ambos frenos a la hora de detenerse. Recuerde que el freno delantero lleva el 70% de la potencia de frenado y el trasero el 30%. Trate de practicar la maniobra de frenado en una zona segura y despejada para que a la hora de una emergencia, pueda hacerlo sin problemas.
- 8.** Antes de girar o atravesar un cruce, mire a la izquierda, luego a la derecha y nuevamente a la izquierda. Esta maniobra sirve para asegurarse que un vehículo no aparecerá en el último momento.
- 9.** Al adelantar otro vehículo hágalo solamente por la izquierda. Adelantar por la derecha es extremadamente peligroso.
- 10.** Maneje más despacio de lo que su capacidad y la del Vehículo se lo permita. En caso de una imprudencia de un tercero (otro vehículo, peatones, huecos, etc.) tendrá los reflejos y la potencia extra que se necesitan para sortear la situación.



### **“ENTREGA LAS LLANTAS Y LAS BATERÍAS USADAS Y CONTRIBUYE CON EL CUIDADO DEL AMBIENTE”**

#### **Procedimiento para la devolución de las llantas y baterías usadas de plomo ácido o gel**

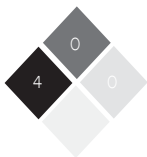
Somos responsables de cerrar el ciclo de las llantas y las baterías que ponemos en el mercado de forma ambientalmente segura. Esto lo logramos a través de una cadena de logística inversa, recogiendo en los Centros de Servicio Autorizados (CSA) de Auteco en ciudades y municipios de todo el país las llantas y las baterías usadas de plomo ácido de nuestras motocicletas.

Para la recolección y reciclaje de las llantas contamos con aliados en el país para lograr que las llantas recolectadas lleguen a la industria cementera para su uso como material combustible reemplazando el carbón; todo esto cumpliendo las exigencias y estándares ambientales. De esta manera cerramos su ciclo y reducimos la huella de carbono.

Para la disposición final adecuada de las baterías contamos con la corporación Recoenergy como aliada. Por medio de ella se gestionan las baterías usadas de plomo-ácido de forma ambientalmente segura, las cuales una vez han cumplido su vida útil requieren ser recolectadas y recicladas de manera adecuada y segura para aprovechar nuevamente el plomo que contienen. Recuerde que su Vehículo recibe alimentación eléctrica a través de una batería de tipo plomo – ácido (Pb – ácido) o de tipo gel. Ella permite que su Vehículo funcione adecuadamente. Para ubicar la batería en su Vehículo refiérase al interior de su Manual para identificar el lugar exacto en el modelo que hoy conduce.

## AUTECO CUIDA NUESTRO PLANETA

Las baterías contienen elementos nocivos para la salud (Plomo y Ácido Sulfúrico), por lo tanto usted no debe manipular su contenido. Evite perforarla o incinerarla, esto puede ser perjudicial para su salud y nocivo para el ambiente. No la deseche junto con los desperdicios domésticos. Entréguela para que sea reciclada en todos los casos.



Plomo



Ácido sulfúrico

### MEDIDAS DE PRECAUCIÓN A SEGUIR PARA PREVENIR RIESGOS A LA SALUD Y AL AMBIENTE.

Usted como usuario del Vehículo, al portar una batería en él, según la Resolución 0372 del Ministerio de Ambiente y desarrollo sostenible, deberá cooperar con estos mecanismos de recolección para evitar una mala disposición de este residuo peligroso al igual que tiene la obligación de no disponer como residuo sólido doméstico las llantas usadas de su vehículo según la Resolución 1326 del Ministerio de Ambiente y desarrollo sostenible y entregar estos residuos a los centros de servicio autorizados (CSA) de la red, los cuales serán los centros de acopio autorizados para tal fin.

Contamos con su ayuda para evitar una mala disposición de este desecho peligroso y así evitar deteriorar nuestro ambiente y la salud de los habitantes del planeta.



**PRECAUCIÓN: No perforo ni incinere la batería**

## DESPEGUE Y CONSEJOS PARA EL AHORRO DE COMBUSTIBLE

Los primeros 1.000 km de recorrido del Vehículo se denominan período de despegue.

El periodo de despegue es crucial y un manejo adecuado durante este periodo contribuirá a garantizar una mayor vida útil y mejor rendimiento del motor.

La velocidad máxima del motor recomendada durante el período de despegue es :

**7500 rpm**

Varíe constantemente la velocidad del motor indicada sin excederla, para un mejor acoplamiento de los componentes del motor.

No acelere excesivamente el motor, ni lo lleve al por encima de este límite de revoluciones.

No mueva el Vehículo inmediatamente después de encender el motor. Deje que el motor se caliente al menos por un minuto a bajas revoluciones para permitir que el aceite lubrique la parte superior del motor.

Después de encender el Vehículo y durante el tiempo de calentamiento del motor, presione y libere lentamente la leva del embrague en tres

ocasiones, con el fin de facilitar la lubricación del embrague y otros componentes del motor

No deje que se agote el motor, baje al cambio inmediato de más fuerza antes de que se agote. Conducir a la velocidad apropiada y evitar la aceleración y el frenado innecesarios, es importante no solo para la seguridad y bajo consumo de combustible, sino también para prolongar la vida útil del Vehículo y una operación más suave.

Si conduce dentro del límite de 60 km/h, se asombrará de la economía en el consumo de combustible.

Asegúrese que los frenos no estén impidiendo el giro normal de las llantas, ni tampoco se acostumbre a conducir con el pedal de freno accionado.

Apague el motor si va a estar detenido por más de dos minutos.

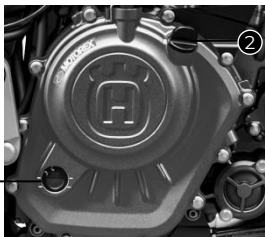
Chequee todas las mangueras y los cables. Inspeccione periódicamente la bujía.



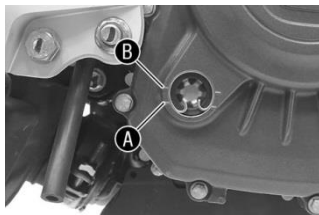
## ACEITE DE MOTOR

Revise el nivel de aceite de motor periódicamente.

1. Ubique el Vehículo caliente sobre una superficie plana, el Vehículo debe quedar perpendicular al suelo.
2. Limpie la zona del visor de aceite (1).



3. Revise el nivel en el visor de aceite (1).
4. El nivel de aceite debe estar entre las marcas mínima (A) y máxima (B), como lo ven en la figura.
5. Si el nivel de aceite está por debajo del mínimo, limpie el tapón de llenado de aceite (2), retire y adicione la cantidad de aceite recomendado en el motor hasta alcanzar el nivel máximo.



6. Limpie nuevamente el tapón de llenado de aceite con un paño limpio e instale.

### NOTA:

No realizar esta operación puede causar daños irreversibles en componentes internos del motor.

Especificaciones de aceite de motor exigidas por el fabricante	
Clasificación	JASO T903 MA2
Viscosidad	15W/50
Capacidad de aceite	Ver sección cantidades de llenado
Auteco y HUSQVARANA le recomienda	<b>Motorex Formula 4T</b> (SAE 15W50)

## CENTROS DE SERVICIO AUTORIZADO (CSA)

### **RECONOZCA LOS CENTROS DE SERVICIO AUTORIZADO EN TODO EL PAÍS**



Para un buen funcionamiento de su Vehículo y para mantener la validez de la garantía correspondiente, utilice únicamente partes originales y llévela exclusivamente a los Centros de Servicio Autorizados (CSA) Auteco-HUSQVARNA. Podrá consultar la lista de Centros de Servicio Autorizados (CSA) HUSQVARNA actualizada, ingresando al siguiente link:  
<https://www.auteco.com.co/donde-estamos/>

The image shows the top section of the Auteco website. At the top, there is a navigation bar with the Auteco logo on the left, followed by a '80 años' anniversary logo. To the right of these are several menu items: 'TVS', 'KTM', 'HUSQVARNA', 'SERVICIO TÉCNICO', 'CRÉDITO', 'NOSOTROS', and 'TIENDA ONLINE'. Below the navigation bar is a large black banner. On the left side of the banner, the text reads '¡Viviendo en el futuro, desde hace 80 años!' in white. Below this text are the Auteco logo and the '80 años' logo, followed by the text 'LIDERANDO LA MOVILIDAD EN COLOMBIA'. On the right side of the banner, there are two images: a man sitting on a white scooter and a person standing next to a motorcycle.

Encuentre en la página web de Auteco una amplia y útil sección con toda la información relacionada con los repuestos y accesorios para todos los productos de las marcas Auteco. Ingrese al sitio web de Auteco, donde podrá encontrar repuestos y accesorios en el menú ubicado en la parte superior de la página.

<https://www.auteco.com.co/motos-auteco/>

## PARA ENCONTRAR LOS SIGUIENTES SERVICIOS:

- Descargar los catálogos de partes con el despiece de las motocicletas y los códigos de las partes.
- Actualizaciones técnicas y cambios en las partes.

# GARANTÍA AUTECO

Apreciado cliente, nos es grato comunicarle que su Vehículo disfruta no sólo de la Garantía Legal, sino también de una Garantía Suplementaria ofrecida por Auteco, las cuales, a continuación, pasamos a explicarle.

## GARANTÍA LEGAL

La Garantía Legal cubre los primeros seis (6) meses o seis mil (6.000) kilómetros, lo que primero se cumpla, contados a partir de la entrega del Vehículo al primer usuario que la hubiere comprado a un distribuidor autorizado de Auteco; la garantía es la que ampara su Vehículo contra cualquier defecto de fabricación de las piezas o de montaje de las mismas, y es brindada por Auteco mediante la red de Centros de Servicio Autorizados (CSA) HUSQVARNA del país.

## GARANTÍA SUPLEMENTARIA

La Garantía Suplementaria, es un período adicional de garantía ofrecido por Auteco, con características, cobertura y duración especiales y distintas al periodo de garantía legal de seis (6) meses o seis mil (6.000) kilómetros. Esta garantía suplementaria de dieciocho (18) meses más sin límite de kilómetros, lo que primero se cumpla, comenzará a correr al día siguiente al de la

expiración del término de la Garantía Legal.

Lo anterior significa que, al comprar su Vehículo nuevo en Auteco, éste contaría con una Garantía Legal y una Garantía Suplementaria, por lo que usted disfrutará del servicio de Auteco durante un lapso total de veinticuatro (24) meses, sin límite de kilómetros, en las condiciones anotadas en este Manual.

La Garantía Suplementaria otorgada gratuitamente luego de la terminación de la Garantía Legal, comprende exclusivamente el cambio o reparación, sin costo, de las piezas afectadas, así como el trabajo requerido para efectuar la reparación, todo ello de acuerdo con el concepto técnico mecánico emitido por el personal de la ensambladora o su delegado, en el que se diagnostique un defecto de fabricación de la pieza o de montaje de la misma, que tenga que ver con la calidad e idoneidad del Vehículo.

Por lo tanto, esta Garantía Suplementaria gratuita se circunscribe a lo aquí contemplado exclusivamente. Ninguna otra actuación o intervención diferente a lo contemplado en este párrafo está incluida en esta Garantía Suplementaria.

## GARANTÍA AUTECO

Para hacer efectiva la Garantía Suplementaria, el Vehículo deberá haber asistido oportunamente a todas las revisiones técnicas obligatorias estipuladas en este Manual.

En las revisiones técnicas obligatorias usted, como usuario, solo tiene que asumir el costo de las partes que por su uso sufren un desgaste natural, tal como se detallan expresamente en el título de EXCLUSIONES, y los costos de la mano de obra, necesaria para efectuar la reparación o cambio de dichas piezas, a excepción de las revisiones que en los cupones del presente Manual se establezcan como gratuitas. Tenga en cuenta que, en la cuarta la mano de obra es gratuita, siempre y cuando el Vehículo hubiere asistido oportunamente a todas las revisiones técnicas obligatorias estipuladas en este Manual.

Tanto la Garantía Legal como la Garantía Suplementaria, son válidas en el territorio Nacional, es decir, que todo usuario tiene derecho a exigir la aplicación de la garantía en cualquiera de los Centros de Servicio Autorizados (CSA) HUSQVARNA por Auteco en Colombia, sin importar el lugar en donde hubiere adquirido el Vehículo.

Si durante el período de la Garantía Legal o de la Garantía Suplementaria, el propietario del Vehículo cambia de ciudad de residencia en Colombia, seguirá teniendo los mismos derechos que hubiere adquirido con el agente comercial o concesionario de Auteco que le hubiere vendido el Vehículo.

Le bastará con presentar la matrícula para tener derecho a la misma. Esta garantía, demuestra la confianza y respaldo que la ensambladora genera para sus productos.

El Centro de Servicio Autorizado (CSA) HUSQVARNA podrá verificar en el sistema de Auteco, con base en la matrícula del Vehículo y el recorrido que marque el velocímetro u otras características de las partes del Vehículo que pueden evidenciar los datos relativos al recorrido, si el Vehículo aún se encuentra dentro del periodo de garantía.

# GARANTÍA AUTECO

## REQUISITOS PARA QUE LAS GARANTÍAS LEGAL Y SUPLEMENTARIA SEAN EFECTIVAS:

1. Dar aviso inmediato sobre la falla detectada a un Centro de Servicio Autorizado (CSA) HUSQVARNA y poner a disposición de este, en el menor tiempo posible, el Vehículo para la revisión y reparación del mismo.
2. Presentar oportunamente el Vehículo para que le sean efectuadas correctamente todas las revisiones técnicas obligatorias correspondientes a los kilometrajes establecidos en este Manual. Se debe tener en cuenta que se permite un margen de más o menos doscientos cincuenta (250) kilómetros para asistir a cada revisión, a excepción de la primera, en la cual se permite un margen de más o menos cien (100) kilómetros.
3. Conocer y seguir al pie de la letra todas las recomendaciones contenidas en el Manual, para el buen uso del Vehículo.

## EXCEPCIONES A LAS GARANTÍAS LEGAL Y SUPLEMENTARIA:

Tanto la ensambladora como los agentes comerciales y/o los concesionarios y los Centros de Servicio Autorizados (CSA) HUSQVARNA, quedarán libres de toda responsabilidad y exentos de la aplicación de las Garantías Legal y Suplementaria, cuando:

1. El Vehículo haya sido intervenido fuera de la red de Centros de Servicio Autorizados (CSA) HUSQVARNA por Auteco o cuando hayan sido cambiadas las piezas originales del Vehículo por otras no genuinas; esto es, no producidas por el fabricante original del Vehículo.
2. Cuando ocurra una falla en el motor por no rellenar oportunamente el nivel de aceite, conforme lo indicado en el presente Manual.
3. Cuando el Vehículo haya sido usado sin seguir las recomendaciones para su despegue y uso dadas en este Manual.
4. Cuando la avería se haya producido por maniobras incorrectas o accidentes causados por su propietario, conductor o por terceros.

## GARANTÍA AUTECO

5. Cuando ocurra cualquier daño ocasionado por incendio, choque (no atribuibles a defectos del Vehículo), robo o por otra fuerza mayor.
6. Cuando se hayan efectuado alteraciones en los mecanismos o partes originales del Vehículo.
7. Cuando el propietario no esté cumpliendo o no haya cumplido con llevar su Vehículo a la totalidad de revisiones técnicas obligatorias indicadas en el presente Manual, dentro del kilometraje requerido, según se señala en el mismo.
8. Cuando el Vehículo haya sido utilizado en competencias deportivas, en alquiler, o como vehículo de prueba o aprendizaje de conductores.
9. Cuando haya cualquier daño causado por combustible o lubricación no recomendado por Auteco.
10. Cuando, por exceso de suciedad se genere alguna avería.

### EXCLUSIONES:

Se encuentran excluidas tanto de la Garantía Legal como de la Garantía Suplementaria, las siguientes partes (la lista que se anota a continuación es taxativa y no enunciativa, por lo cual, las partes no incluidas expresamente, se encuentran cubiertas por la garantía):

- De acuerdo con lo establecido por la Superintendencia de Industria y Comercio, en el numeral 1.2.2.2.1 de la Circular Única, se considerarán partes de desgaste las siguientes: llantas, neumáticos, bujías, discos y separadores del embrague, pastillas o bandas para freno, kit de arrastre, cable del embrague, cable del acelerador, filtro de combustible, filtro de aceite, filtro de aire, bujes de suspensión trasera, cunas de dirección, cauchos porta *sprocket* y retenedores de tubos telescópicos. También se incluyen en esta lista, sustancias o materiales que, no siendo exactamente partes, por tratarse de elementos de consumo, también están excluidas de la garantía, a saber: aceite de motor, aceite de suspensión y líquido de frenos.

## GARANTÍA AUTEKO

- Pintura, calcomanías, emblemas y cromo, por su deterioro natural, debido a su exposición a la intemperie, por daños ocasionados por agentes externos como productos químicos o por actos de terceros y choques..
- Partes o sistemas que, sin autorización de Auteco, hubieren sido objeto de modificaciones o alteraciones, así como instalación de piezas que no pertenezcan a los diseños originales del Vehículo, interruptores, reguladores, rectificadores, cables eléctricos, bobinas, cajas de fusibles, unidades de encendido electrónico, baterías, cables en general, *relay*, etc. Cuando estos hubieren sido manipulados en virtud de la instalación de dispositivos ajenos al diseño original del Vehículo (alarmas, accesorios sonoros o electrónicos, GPS, etc.), o cuando dichas partes resultan dañadas por razón de lavado a presión u otras causas no inherentes a su uso normal.
- Las partes que hubieren debido ser intervenidas en alguna de las revisiones técnicas obligatorias, a las cuales el usuario no hubiere asistido o lo hubiere hecho extemporáneamente.
- Daños ocasionados por incendio, choque o cualquier otro agente externo.
- Daños ocasionados por no mantener el nivel adecuado de aceite en el motor, de acuerdo con el presente Manual, o por no cambiar oportunamente el mismo, en los kilometrajes recomendados. Así mismo, se excluyen de la Garantía Legal y Garantía Suplementaria, los gastos ocasionados por la utilización de otros vehículos para el transporte del conductor y su acompañante, o cualesquiera otras consecuencias derivadas de la inmovilización del Vehículo objeto de reparación en garantía.
- Se encuentra excluida de la Garantía Suplementaria la bombillería en general, es decir, dichos componentes solo se encuentran amparados por la Garantía Legal, durante los primeros seis (6) meses o seis mil (6000) kilómetros, lo que ocurra primero. Bajo las mismas condiciones antes especificadas para esta garantía.



# GARANTÍA AUTECO

## **ALCANCES DE LA GARANTÍA:**

Dentro del periodo de garantía, toda intervención técnica considerada normal, puede ser realizada por cualquier Centro de Servicio Autorizado (CSA) HUSQVARNA por Auteco, autorizado para su Vehículo (Ver Sección Centros de Servicio Autorizado) aunque el Vehículo no hubiese sido vendido por el agente comercial y/o concesionario o Centro de Servicio Autorizado (CSA) HUSQVARNA donde se solicite el servicio.

## **SONIDOS Y VIBRACIONES EN LAS MOTOCICLETAS:**

El funcionamiento normal del Vehículo, bajo distintas formas de conducción (con carga, sin carga, diferentes velocidades, clima, gasolina, etc.), puede generar distintos sonidos y/o vibraciones, los cuales son característicos de cada modelo y no constituyen indicio de ningún problema en el Vehículo. Estos sonidos y vibraciones, incluso, pueden variar entre vehículos del mismo modelo y están dados por las diferencias en las tolerancias, ajustes de fabricación, movimientos o fricciones propios de los componentes.

Por lo anterior, los sonidos y vibraciones características en los diferentes modelos, no serán intervenidos, toda vez que los mismos no son

consecuencia del mal funcionamiento del Vehículo y se consideran normales. En caso de dudas sobre el sonido, ruido o vibración de su Vehículo, debe dirigirse a cualquiera de los Centros de Servicio Autorizado (CSA) HUSQVARNA por Auteco, dónde nuestro personal capacitado emitirá su concepto técnico al respecto.

## **MODIFICACIONES:**

Los términos en que se concede la garantía no pueden, en ningún momento, ser modificados por los agentes comerciales y/o concesionarios o Centros de Servicio Autorizado (CSA) HUSQVARNA.

Esta garantía únicamente puede ser aplicada por la red Auteco que tenga la correspondiente y debida autorización.

## **REEMPLAZO DEL VELOCÍMETRO:**

Cuando se efectúe cambio de velocímetro, será responsabilidad del Centro de Servicio Autorizado (CSA) HUSQVARNA, dejar constancia en el registro de garantía correspondiente en el sistema de la ensambladora y en el historial de mantenimiento del presente Manual, del kilometraje que indique el velocímetro remplazado y la fecha en la cual se efectuó el cambio.

# GARANTÍA AUTECO

## **NOTA:**

Las indicaciones sobre el peso, velocidad, consumo y otros datos que aparecen en la literatura técnica, comercial o publicitaria, han de entenderse como aproximados y están sujetas a cambio sin previo aviso. Auteco no asume ninguna obligación ni responsabilidad en este sentido.

## **GARANTÍA DE LA BATERÍA:**

La batería del Vehículo cuenta con una garantía única de seis (6) meses o seis mil (6.000) km, lo que primero se cumpla, contados a partir de la entrega del Vehículo al primer usuario que la hubiere comprado a un distribuidor autorizado de Auteco.

## **NOTA IMPORTANTE:**

Su Vehículo es un bien complejo, compuesto por distintas unidades de sistemas independientes entre si, que al operar conjuntamente, permiten que su Vehículo funcione de forma adecuada, cumpliendo con todas las condiciones de seguridad, calidad e idoneidad exigidas por Ley.

De esta manera, en caso de tener alguna inquietud sobre la adecuada articulación y funcionamiento de las unidades de sistemas

independientes, deberá dirigirse a cualquiera de los Centros de Servicio Autorizados (CSA) HUSQVARNA, donde nuestro personal capacitado emitirá su concepto técnico respecto de la(s) parte(s) o componente(s) que considere afecte el normal funcionamiento de alguna de las unidades de sistemas independientes que conforman su Vehículo.

## GARANTÍA AUTEKO

Para una mayor claridad al respecto, se informa que su Vehículo está dividido en diez (10) sistemas independientes de funcionamiento, que son los siguientes:

1. Sistema de ignición: (TCI o ECU), bujía, bobina de alta, bobina pulsora.
2. Sistema de transmisión: piñón de salida, cadena, *sprocket*, caja de cambios, embrague.
3. Sistema motor: cigüeñal, cabeza de fuerza.
4. Sistema estructural: chasis, brazo oscilante.
5. Sistema de suspensión: suspensión delantera, suspensión trasera.
6. Sistema de carga: plato de bobinas, regulador, batería, volante.
7. Sistema de luces y señales: bombillos, pito, tablero de instrumentos, sensores, actuadores.
8. Sistema de alimentación: (carburador o cuerpo de inyección), caja filtro, depósito de combustible.
9. Sistema de refrigeración: radiador\*, moto ventilador\*.
10. Sistema de frenos: freno delantero, freno trasero.

### **NOTA IMPORTANTE:**

Las imprevistas dificultades que puedan presentarse en una o varias unidades del sistema del Vehículo se entienden presentadas en esa o esas unidades de sistemas en específico, sin que se entiendan o constituyan una dificultad en otra u otras en las que no se han presentado, por ser independientes unas de las otras.

\*Aplica para ciertas referencias.

## RECOMENDACIONES



### AVISO IMPORTANTE:

No lave el Vehículo con agua a presión, ni con vapor, ni estando el motor caliente. Estos procedimientos pueden ocasionar daños en sus componentes y, por consiguiente, desde la fecha en que cualquiera de ellos se practique, Auteco queda totalmente eximido de toda obligación relativa al cumplimiento de las garantías del Vehículo sobre las partes afectadas.

### REVISIONES DIARIAS QUE DEBE REALIZAR EL USUARIO:

Frenos:	Comprobar su buen funcionamiento y verificar el estado de los elementos.
Aceite lubricante del motor:	Comprobar nivel y adicionar, de ser necesario, cuando el nivel así lo indique.
Nivel de combustible:	Revisar que sea suficiente.
Luces y bocina:	Comprobar su correcto funcionamiento.
Cadena (en los vehículos Propulsados por este medio):	Verificar su adecuada lubricación y mantener la tensión.
Neumáticos:	Comprobar la presión.
Acelerador:	Comprobar su correcto funcionamiento.
Espejos:	Comprobar la correcta visibilidad.

**NOTA:** Además de las anteriores recomendaciones generales, se deben tener en cuenta las recomendaciones particulares para cada modelo de Vehículo.

## RECOMENDACIONES

### **CAMBIO DE ACEITE:**

El aceite del Vehículo debe rellenarse siempre que el medidor indique que el nivel no es el adecuado, conforme lo indicado en el título contenido en el presente Manual "ACEITE DE MOTOR". El cambio total de aceite se debe hacer cada 7.500 kilómetros, tal como se indica en el cuadro de mantenimiento.

En caso que ocurra una falla en el motor por no rellenar oportunamente el nivel de aceite, conforme lo indicado en el presente Manual, Auteco no será responsable de la garantía del Vehículo ocasionada por la falta o inoportunidad en la realización del cambio o rellenado del aceite.



### **AVISO IMPORTANTE**

La inasistencia, o la asistencia por fuera del rango de kilómetros establecido en el presente Manual, a cualquiera de las revisiones periódicas obligatorias, generan automáticamente la pérdida de la garantía sobre las partes que debieron haber sido intervenidas o que fueron intervenidas en dicha revisión tardía. Por lo tanto, las revisiones siguientes a las que hubiese dejado de asistir o hubiese asistido tardíamente sobre las mismas partes, tendrán únicamente carácter de diagnóstico informativo para el cliente, sin que esto implique obligación alguna de Auteco en cuanto a mantenimiento, o suministro de repuestos por garantía.

## ¿QUÉ SON LAS REVISIONES PERIÓDICAS?

Son las revisiones que realiza Auteco mediante sus Centros de Servicio Autorizados (CSA) HUSQVARNA para hacer el mantenimiento preventivo que su Vehículo requiere. Por esto, es normal que en las mismas se realicen sustituciones de algunos elementos y ajuste de componentes mecánicos, que pueden sufrir variaciones en sus especificaciones originales, debido al desgaste normal de las piezas y al uso propio del Vehículo. Dichas intervenciones no constituyen fallas en los vehículos sino que, por el contrario, son intervenciones preventivas para que su Vehículo permanezca en condiciones normales de funcionamiento.

### **PROCEDIMIENTO PQR (Peticiónes, Quejas y Reclamos):**

Auteco cuenta con un mecanismo institucional para la atención de Peticiónes, Quejas y Reclamos, de acuerdo con lo establecido en la legislación colombiana.

Por lo tanto, en caso que el Usuario considere que su garantía ha sido desatendida, o no ha sido debidamente atendida por el Centro de Servicio Autorizado (CSA) HUSQVARNA, podrá comunicarlo a Auteco mediante la línea gratuita nacional 01 8000 520090 o en el correo electrónico [servicioalcliente@auteco.com.co](mailto:servicioalcliente@auteco.com.co), para la atención de su solicitud.

## LISTA DE CHEQUEOS DEL ALISTAMIENTO

### OK

- 1. Verificar apariencia del Vehículo.
- 2. Realizar el registro de garantía de la batería.
- 3. Verificar el correcto funcionamiento del velocímetro.
- 4. Verificar la presión de aire de las llantas.
- 5. Verificar el nivel de aceite del motor.
- 6. Verificar el nivel del refrigerante. (Si aplica)
- 7. Verificar el encendido el Vehículo.
- 8. Verificar el funcionamiento del sistema eléctrico.
- 9. Verificar el funcionamiento de palancas y levas de control (Frenos, embrague)
- 10. Encender el Vehículo durante 15 minutos y verificar que no posea fugas y que el ventilador del radiador encienda
- 11. Instalar los espejos retrovisores y verificar la correcta posición.
- 12. Realizar el registro del alistamiento en Impulsa.
- 13. Verificar accesorios (Maleta con manuales, volantes, partes y Herramienta).

## HISTORIAL DE MANTENIMIENTO

Nombre del propietario \_\_\_\_\_

Tipo y número de identificación \_\_\_\_\_

Dirección \_\_\_\_\_

Teléfono \_\_\_\_\_

Número de motor \_\_\_\_\_

Número de chasis \_\_\_\_\_

Placa \_\_\_\_\_

Nombre del agente comercial o concesionario vendedor \_\_\_\_\_

Teléfono del agente comercial o concesionario vendedor \_\_\_\_\_

Fecha de inicio de la garantía \_\_\_\_\_

**NOTA:** Mantenga esta información y una llave de repuesto en un lugar seguro.





## CHEQUEOS 1ª REVISIÓN TÉCNICA: 1.000 KM

Centro de Servicio Autorizado: \_\_\_\_\_

Ciudad: \_\_\_\_\_

Fecha: \_\_\_\_\_

Kilometraje: \_\_\_\_\_

Remítase a la sección PROGRAMA DE SERVICIO para verificar las operaciones que se deben realizar en esta revisión.

### **Nota:**

1. Ajustar el régimen de revoluciones de cambio rpm 1 a 10.000 rpm.
2. Ajustar el régimen de revoluciones de cambio rpm 2 a 11.000 rpm.



**Servicio gratuito de mano de obra exceptuando el aceite del motor, elementos filtrantes (si aplica) e insumos. Válido exclusivamente durante el período de garantía**

## CHEQUEOS 2ª REVISIÓN TÉCNICA: 7.500 KM

Centro de Servicio Autorizado: \_\_\_\_\_

Ciudad: \_\_\_\_\_

Fecha: \_\_\_\_\_

Kilometraje: \_\_\_\_\_

Remítase a la sección PROGRAMA DE SERVICIO para verificar las operaciones que se deben realizar en esta revisión.



**Servicio gratuito de mano de obra exceptuando el aceite del motor, elementos filtrantes (si aplica) e insumos. Válido exclusivamente durante el período de garantía**

## CHEQUEOS 3ª REVISIÓN TÉCNICA: 15.000 KM

Centro de Servicio Autorizado: \_\_\_\_\_

Ciudad: \_\_\_\_\_

Fecha: \_\_\_\_\_

Kilometraje: \_\_\_\_\_

Remítase a la sección PROGRAMA DE SERVICIO para verificar las operaciones que se deben realizar en esta revisión.



**Revisión pagada por el usuario (aceite, elementos filtrantes (si aplica) e insumos y mano de obra)**

## CHEQUEOS 4ª REVISIÓN TÉCNICA: 22.500 KM

Centro de Servicio Autorizado: \_\_\_\_\_

Ciudad: \_\_\_\_\_

Fecha: \_\_\_\_\_

Kilometraje: \_\_\_\_\_

Remítase a la sección PROGRAMA DE SERVICIO para verificar las operaciones que se deben realizar en esta revisión.



**Servicio gratuito de mano de obra exceptuando el aceite del motor, elementos filtrantes (si aplica) e insumos. Válido exclusivamente durante el período de garantía**

## CHEQUEOS 5ª REVISIÓN TÉCNICA: 30.000 KM

Centro de Servicio Autorizado: \_\_\_\_\_

Ciudad: \_\_\_\_\_

Fecha: \_\_\_\_\_

Kilometraje: \_\_\_\_\_

Remítase a la sección PROGRAMA DE SERVICIO para verificar las operaciones que se deben realizar en esta revisión.



**Revisión pagada por el usuario (aceite, elementos filtrantes (si aplica) e insumos y mano de obra)**

## CHEQUEOS 6ª REVISIÓN TÉCNICA: 37.500 KM

Centro de Servicio Autorizado: \_\_\_\_\_

Ciudad: \_\_\_\_\_

Fecha: \_\_\_\_\_

Kilometraje: \_\_\_\_\_

Remítase a la sección PROGRAMA DE SERVICIO para verificar las operaciones que se deben realizar en esta revisión.



**Revisión pagada por el usuario (aceite, elementos filtrantes (si aplica) e insumos y mano de obra)**

## CHEQUEOS 7ª REVISIÓN TÉCNICA: 45.000 KM

Centro de Servicio Autorizado: \_\_\_\_\_

Ciudad: \_\_\_\_\_

Fecha: \_\_\_\_\_

Kilometraje: \_\_\_\_\_

Remítase a la sección PROGRAMA DE SERVICIO para verificar las operaciones que se deben realizar en esta revisión.



**Revisión pagada por el usuario (aceite, elementos filtrantes (si aplica) e insumos y mano de obra)**



## CHEQUEOS 8ª REVISIÓN TÉCNICA: 52.500 KM

Centro de Servicio Autorizado: \_\_\_\_\_

Ciudad: \_\_\_\_\_

Fecha: \_\_\_\_\_

Kilometraje: \_\_\_\_\_

Remítase a la sección PROGRAMA DE SERVICIO para verificar las operaciones que se deben realizar en esta revisión.



**Revisión pagada por el usuario (aceite, elementos filtrantes (si aplica) e insumos y mano de obra)**

## CHEQUEOS 9ª REVISIÓN TÉCNICA: 60.000 KM

Centro de Servicio Autorizado: \_\_\_\_\_

Ciudad: \_\_\_\_\_

Fecha: \_\_\_\_\_

Kilometraje: \_\_\_\_\_

Remítase a la sección PROGRAMA DE SERVICIO para verificar las operaciones que se deben realizar en esta revisión.



**Revisión pagada por el usuario (aceite, elementos filtrantes (si aplica) e insumos y mano de obra)**

## CHEQUEOS 10ª REVISIÓN TÉCNICA: 67.500 KM

Centro de Servicio Autorizado: \_\_\_\_\_

Ciudad: \_\_\_\_\_

Fecha: \_\_\_\_\_

Kilometraje: \_\_\_\_\_

Remítase a la sección PROGRAMA DE SERVICIO para verificar las operaciones que se deben realizar en esta revisión.



**Revisión pagada por el usuario (aceite, elementos filtrantes (si aplica) e insumos y mano de obra)**

## RECOMENDACIONES

Recuerde que para el buen funcionamiento y desempeño de su Vehículo con el respaldo de Auteco, usted cuenta con una amplia red de Centros de Servicio Autorizados (CSA) HUSQVARNA a nivel nacional para continuar con sus revisiones técnicas.

Las revisiones técnicas y los cambios de aceite de motor deben realizarse cada 7.500 km.

En los Centros de Servicio Autorizado (CSA) HUSQVARNA siempre encontrará repuestos originales. Utilice siempre el aceite recomendado (ver sección ACEITE DE MOTOR)