



CATÁLOGO DE PARTES



 VICTORY

MRX

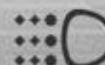
150



SISTEMA DE ENCENDIDO AUTOMÁTICO DE LUCES
Para mayor información de esta función consulte el programa de mantenimiento de seguridad.



SISTEMA ANTIBLOQUEO DE FRENOS NO INCLUIDO



LUCES DE CIRCULACIÓN DIURNA NO INCLUIDO

Para mayor información de esta función consulte el programa de mantenimiento de seguridad.



Mobil Super
4T Ultra



www.autecomobility.com | contactanos@autecomobility.com
Línea gratuita nacional 018000 413 812

PREFACIO

Es nuestro placer presentarles a ustedes el Catálogo de Partes.

Este Catálogo ha sido especialmente diseñado para ayudarle en la selección de las partes correctas con el fin de mantener el vehículo en las mejores condiciones.

Los repuestos originales están sujetos a un exigente estándar de control de calidad, por lo tanto es necesario que usted sólo use repuestos originales.

En nuestro constante esfuerzo para mejorar la eficiencia y desempeño de su vehículo, las especificaciones, diagramas y número de partes pueden cambiar sin previo aviso. Consecuentemente las descripciones de los repuestos en este Catálogo pueden no ser las finales y definitivas.

Las alteraciones y modificaciones que ocurren en la impresión de este Catálogo, serán informadas a nuestra red, a través de circulares de Servicio o en nuestra página web: www.autecomobility.com accediendo al link repuestos. Es requisito que usted actualice su Catálogo y haga las correcciones necesarias, una vez reciba dichas circulares. Lo anterior le asegurará un rápido y adecuado despacho de sus partes, pues las órdenes están siendo diligenciadas con las referencias más actualizadas.

En caso de necesitar asistencia técnica, comunicarse con el Distribuidor Autorizado o llamar al Departamento de Servicios Auteco Mobility.

REVISADO MAYO 2024

Mobil Super™

4T Ultra

Aceite de alto desempeño para motores de cuatro tiempos



GRADO
SAE

20W-50

CUMPLE CON LAS
NORMATIVAS

JASO MA
JASO MA2
API SL



CÓDIGO SAP:

CAJA X 12
21010428


UNIDAD
21010430



PROPIEDADES BENEFICIOS &



- **Buena protección contra el desgaste**
Ayuda a prolongar la vida útil del motor.
- **Estabilidad térmica y contra la oxidación**
Ayuda a mantener los motores limpios para proporcionar una operación más suave, posibilitando la extensión de frecuencia de cambios de aceite.
- **Buena protección contra la corrosión**
Protege los componentes críticos del motor contra los ácidos de la combustión y la humedad.

 **Recomendado para las motocicletas con viscosidad 20W-50**

El amor por tu motor ahora es **AMARILLO** con la

NUEVA TECNOLOGÍA
DURAFILM



**¡POR DESEMPEÑO,
CALIDAD Y PRECIO!
ELIGE LLANTAS QUEEN**

SCOOTER

MOTOCARRO

STREET

DOBLE
PROPÓSITO

PISTERA



Encuétralos en todos los agentes y concesionarios autorizados por AUTECO del país



MEGA[⚡]**BAT**
BATTERIES



EL EQUIPO ORIGINAL
DE LAS MOTOCICLETAS



auteco
mobility

*Una garantía de respaldo,
calidad y experiencia.*

INDICE

FIG. Nº	DESCRIPCIÓN	PAG. Nº
FIG. Nº 1	CULATA - CILINDRO	1
FIG. Nº 2	EJE LEVAS - VALVULAS	(2 - 3)
FIG. Nº 3	CUBIERTA CLUTCH - CUBIERTA VOLANTE	4
FIG. Nº 4	CLUTCH	5
FIG. Nº 5	BOMBA ACEITE - FILTRO CENTRIFUGO ACEITE	6
FIG. Nº 6	CARCASAS	(7 - 8)
FIG. Nº 7	CIGÜEÑAL - BALANCEADOR - PISTON	9
FIG. Nº 8	TRANSMISION	(10 - 11)
FIG. Nº 9	EJE CAMBIOS - EJE SELECTOR CAMBIOS	12
FIG. Nº 10	VOLANTE - PLATO BOBINAS	13
FIG. Nº 11	MOTOR DE ARRANQUE	14
FIG. Nº 12	CARBURADOR	15
FIG. Nº 13	COMPLEMENTOS CHASIS - GATO LATERAL	16
FIG. Nº 14	SOPORTE MOTOR	17
FIG. Nº 15	CAJA FILTRO AIRE	18
FIG. Nº 16	MANUBRIO - ESPEJOS	19
FIG. Nº 17	TANQUE GASOLINA	20
FIG. Nº 18	SILLIN	21
FIG. Nº 19	SILENCIADOR	22
FIG. Nº 20	PEDAL CAMBIOS - PEDAL FRENO - PEDAL CRANK	23
FIG. Nº 21	REPOSAPIE CONDUCTOR - REPOSAPIE PASAJERO	24
FIG. Nº 22	ESPIGA CENTRAL - CABEZA ESPIGA	25
FIG. Nº 23	SUSPENSION DELANTERA	(26 - 27)
FIG. Nº 24	GUARDABARRO DELANTERO	28
FIG. Nº 25	BOMBA FRENO DELANTERO	29
FIG. Nº 26	RUEDA DELANTERA	30
FIG. Nº 27	RUEDA TRASERA	31

FIG. Nº	DESCRIPCIÓN	PAG. Nº
FIG. Nº 28	BOMBA FRENO TRASERO	32
FIG. Nº 29	SWICHE DE ENCENDIDO	33
FIG. Nº 30	BRAZO OSCILANTE - MONOSHOCK	34
FIG. Nº 31	SPROCKET - CADENA	35
FIG. Nº 32	FAROLA - CARENAJE FAROLA	36
FIG. Nº 33	VELOCIMETRO	37
FIG. Nº 34	ENFOCADORES	38
FIG. Nº 35	CUBIERTA SILLIN	39
FIG. Nº 36	CUBIERTA STOP	40
FIG. Nº 37	GUARDABARRO TRASERO	41
FIG. Nº 38	STOP - DIRECCIONALES	42
FIG. Nº 39	CABLES	43
FIG. Nº 40	SISTEMA ELECTRICO	44
FIG. Nº 41	AGARRADERA PASAJERO	45
FIG. Nº 42	CAJA HERRAMIENTAS	46
FIG. Nº 43	VALVULA DE AIRE	47
FIG. Nº 44	CALCOMANIAS Y ACCESORIOS	(48 - 49)
FIG. Nº 45	CALCOMANÍAS EDICIÓN MRX 150 CAMO	50
FIG. Nº 46	ACCESORIOS EDICIÓN MRX 150 CAMO	51
FIG. Nº 47	CALCOMANIAS MRX 150 GRIS GRAFITO	52
FIG. Nº 48	CALCOMANIAS MRX 150 VERDE ARMY	53
FIG. Nº 49	CALCOMANÍAS	54
FIG. Nº 50	ACCESORIOS MRX 150 PRO	55
FIG. Nº 51	KITS	56

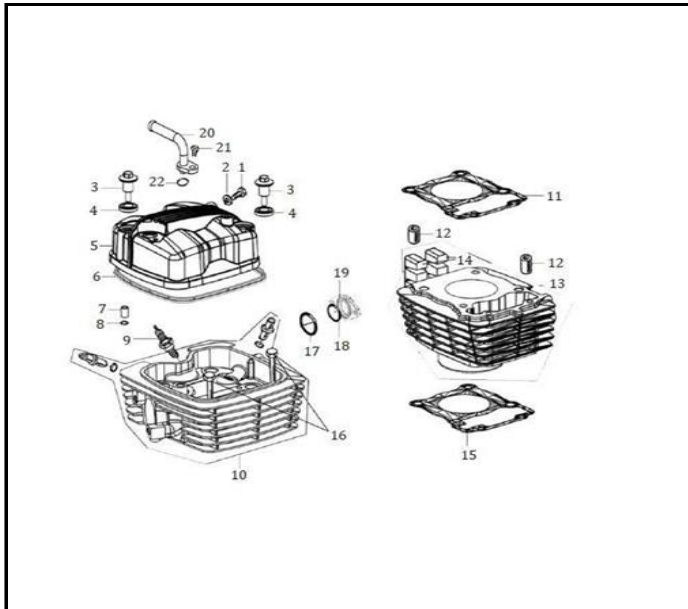


FIG. Nº 1 CULATA - CILINDRO

PAG. Nº 1

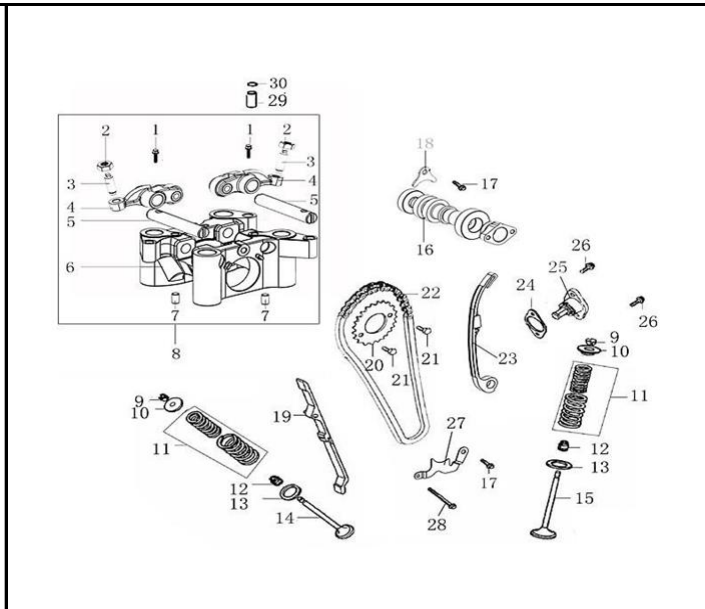


FIG. Nº 2 EJE LEVAS - VALVULAS

PAG. Nº (2 - 3)

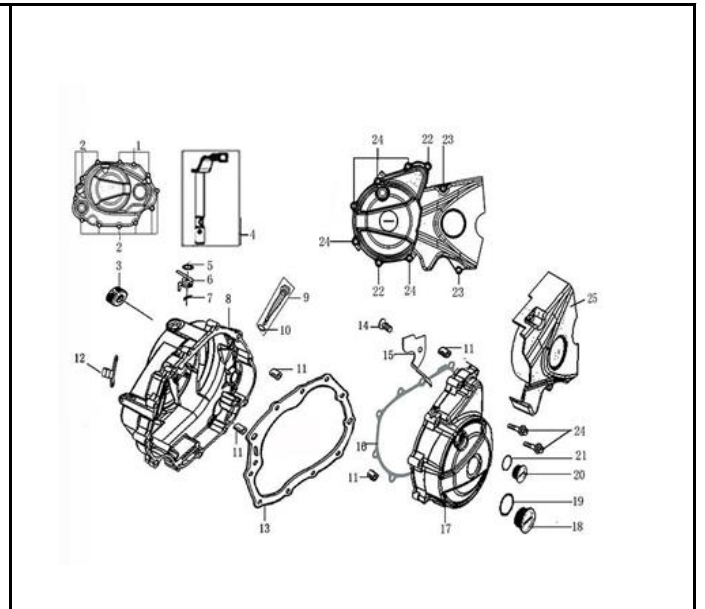


FIG. Nº 3 CUBIERTA CLUTCH - CUBIERTA VOLANTE

PAG. Nº 4

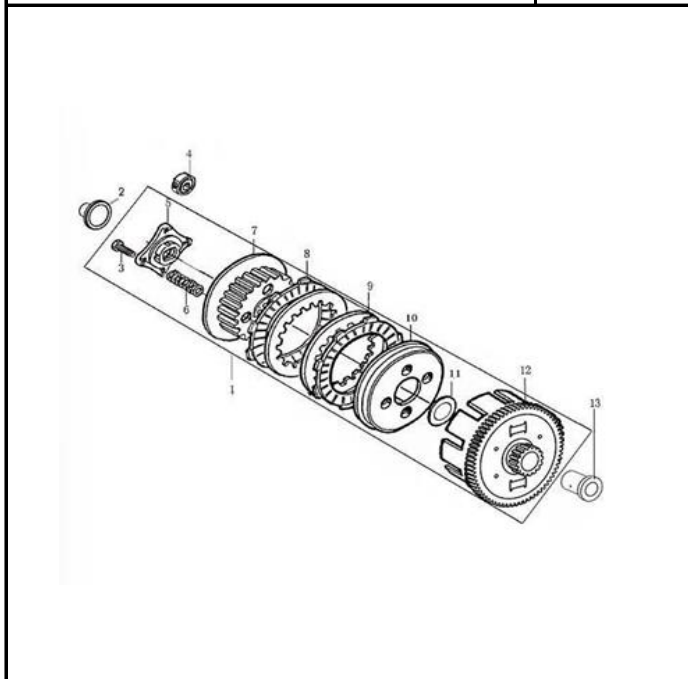


FIG. Nº 4 CLUTCH

PAG. Nº 5

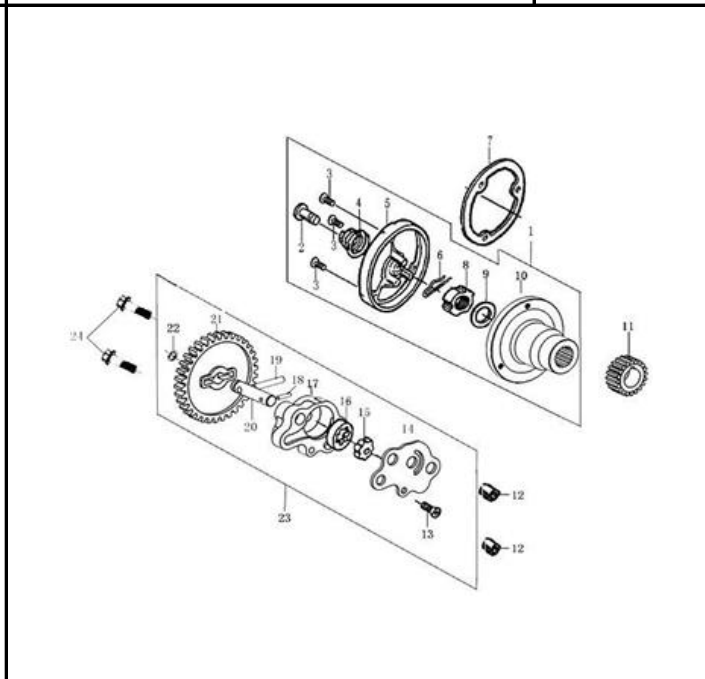


FIG. Nº 5 BOMBA ACEITE - FILTRO CENTRIFUGO ACEITE

PAG. Nº 6

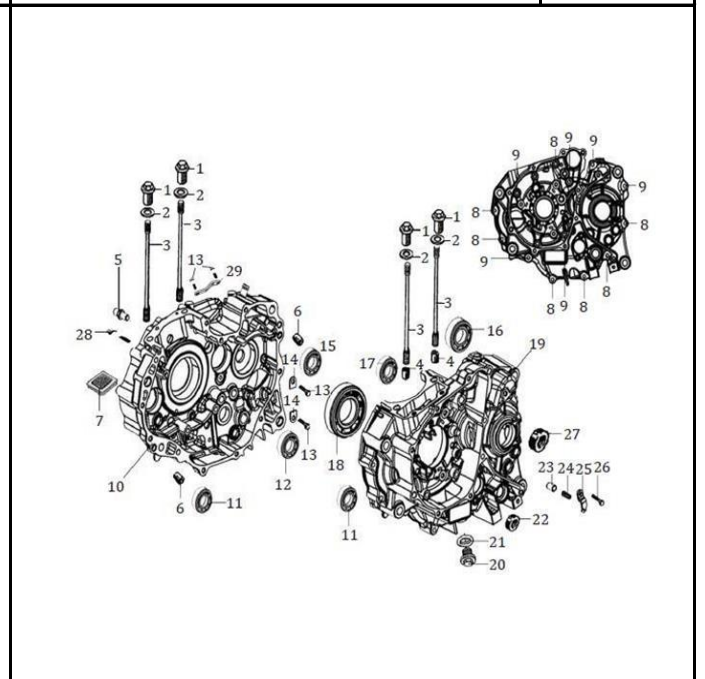


FIG. Nº 6 CARCASAS

PAG. Nº (7 - 8)

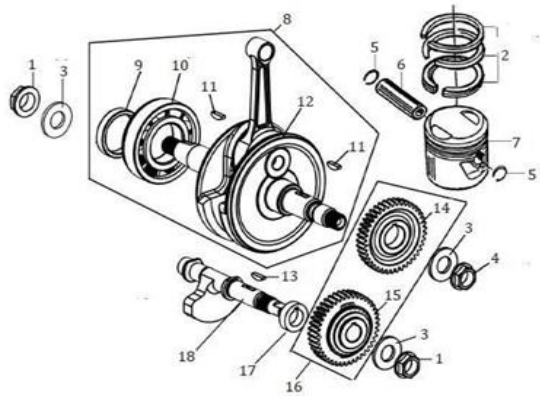


FIG. Nº 7 CIGÜEÑAL - BALANCEADOR - PISTON

PAG. Nº 9

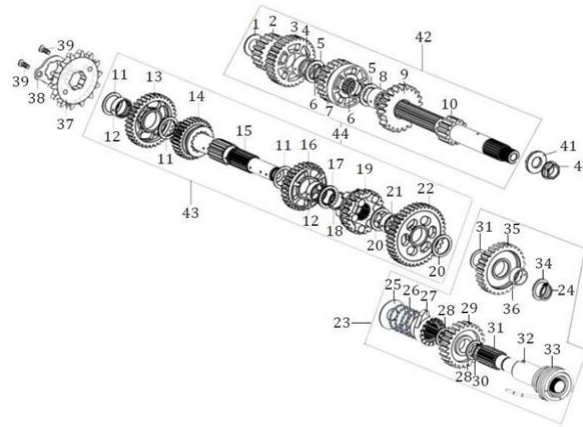


FIG. Nº 8 TRANSMISION

PAG. Nº (10 - 11)

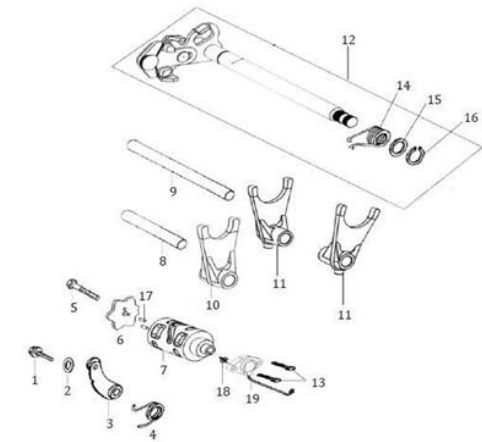


FIG. Nº 9 EJE CAMBIOS - EJE SELECTOR CAMBIOS

PAG. Nº 12

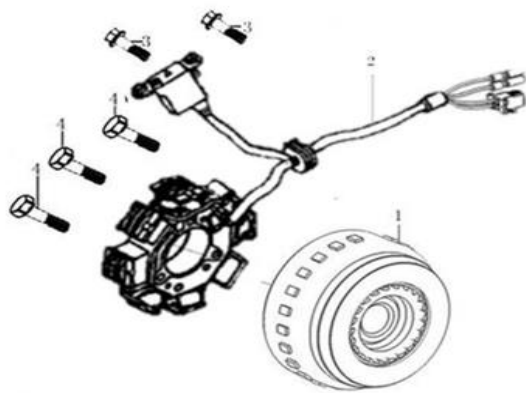


FIG. Nº 10 VOLANTE - PLATO BOBINAS

PAG. Nº 13

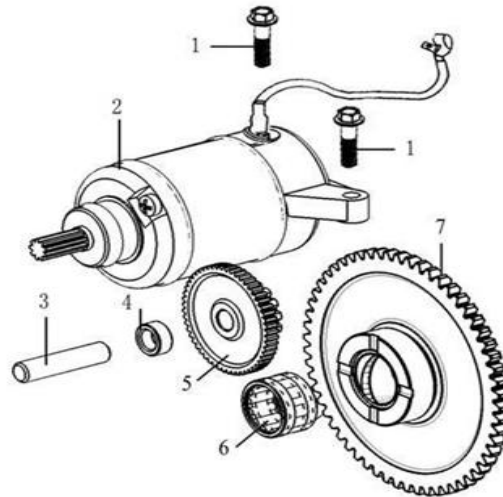


FIG. Nº 11 MOTOR DE ARRANQUE

PAG. Nº 14

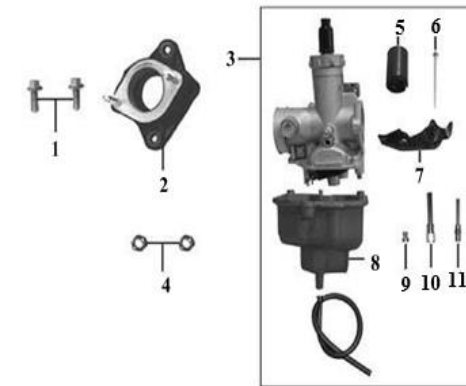


FIG. Nº 12 CARBURADOR

PAG. Nº 15

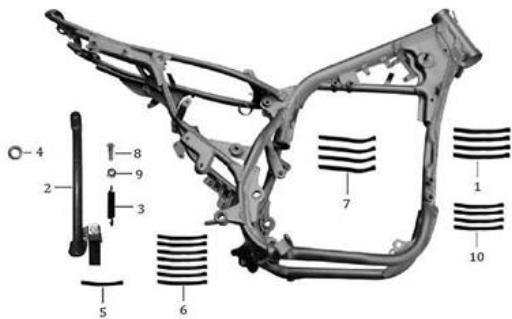


FIG. Nº 13 COMPLEMENTOS CHASIS - GATO LATERAL

PAG. Nº 16

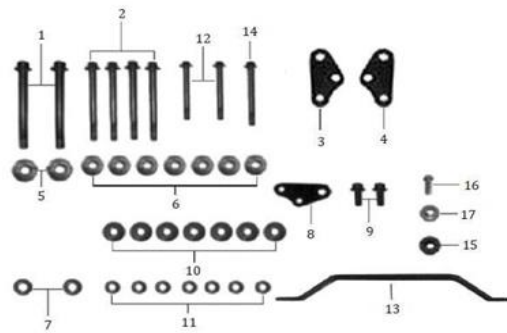


FIG. Nº 14 SOPORTE MOTOR

PAG. Nº 17

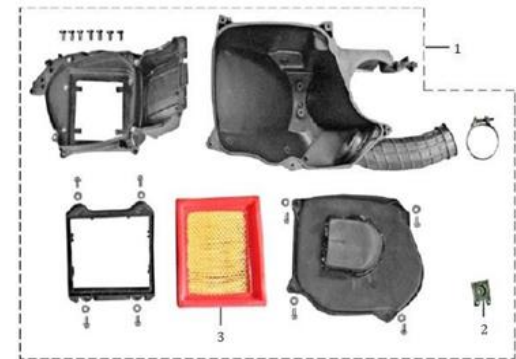


FIG. Nº 15 CAJA FILTRO AIRE

PAG. Nº 18

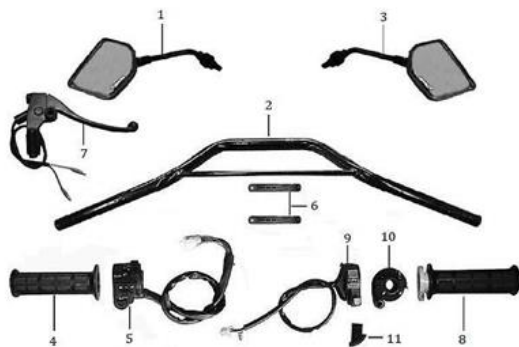


FIG. Nº 16 MANUBRIO - ESPEJOS

PAG. Nº 19



FIG. Nº 17 TANQUE GASOLINA

PAG. Nº 20



FIG. Nº 18 SILLIN

PAG. Nº 21

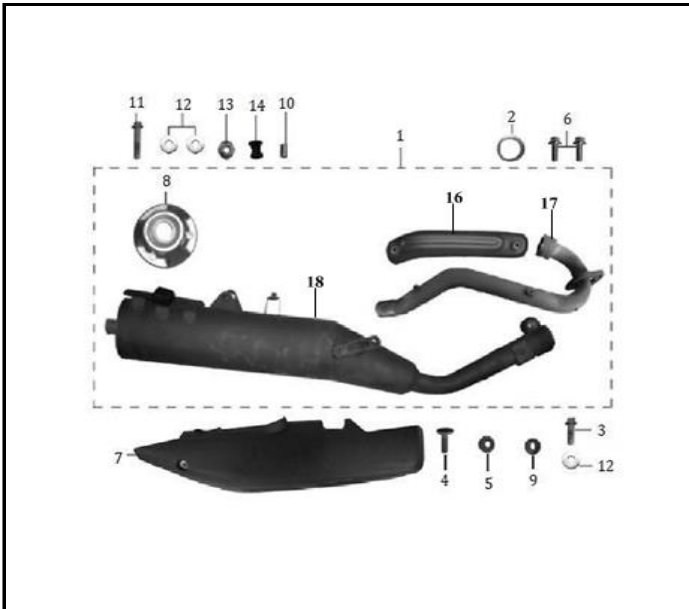


FIG. Nº 19 SILENCIADOR

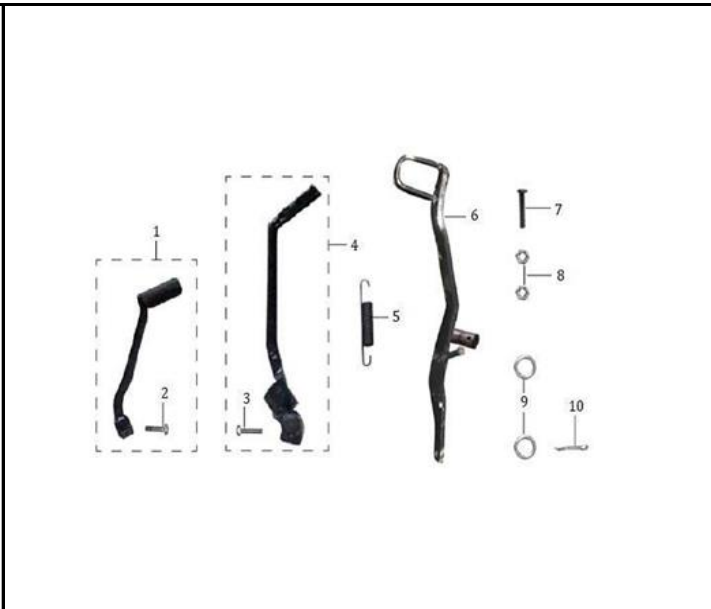


FIG. Nº 20 PEDAL CAMBIOS - PEDAL FRENO - PEDAL CRANK

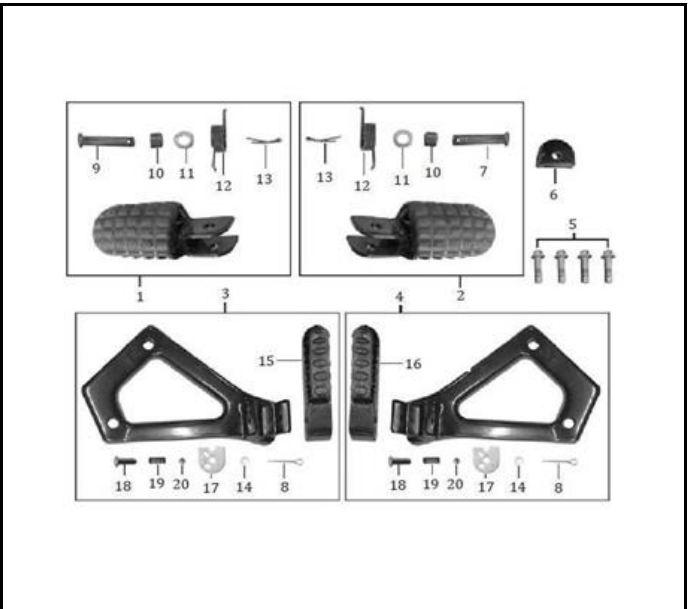


FIG. Nº 21 REPOSAPIE CONDUCTOR - REPOSAPIE PASAJERO

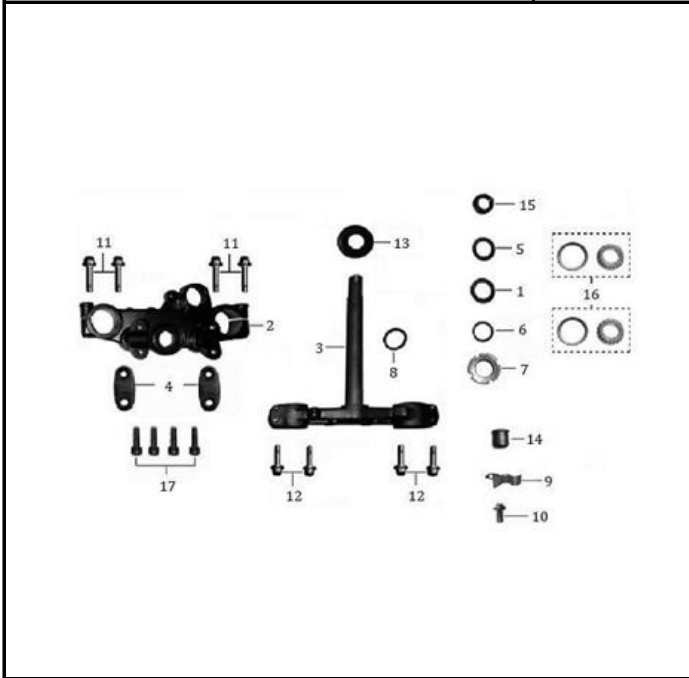


FIG. Nº 22 ESPIGA CENTRAL - CABEZA ESPIGA

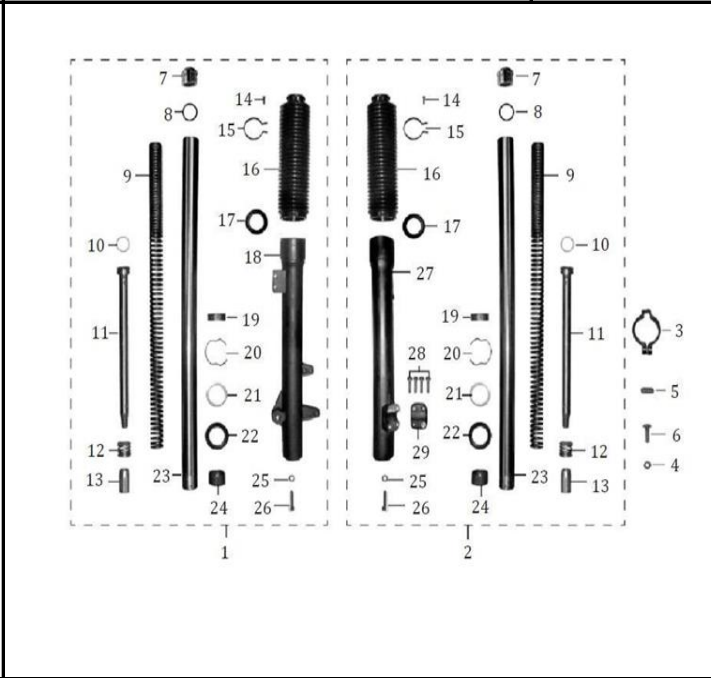


FIG. Nº 23 SUSPENSION DELANTERA



FIG. Nº 24 GUARDABARRO DELANTERO

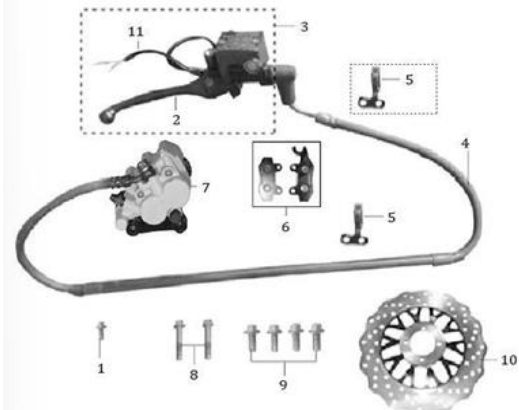


FIG. Nº 25 BOMBA FRENO DELANTERO

PAG. Nº 29



FIG. Nº 26 RUEDA DELANTERA

PAG. Nº 30

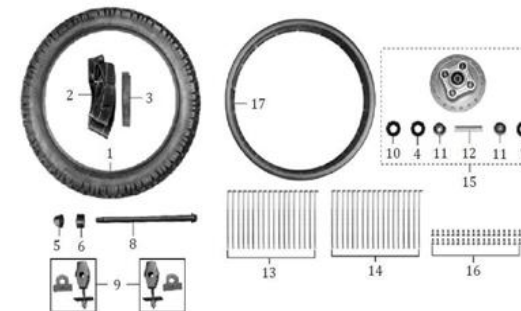


FIG. Nº 27 RUEDA TRASERA

PAG. Nº 31



FIG. Nº 28 BOMBA FRENO TRASERO

PAG. Nº 32

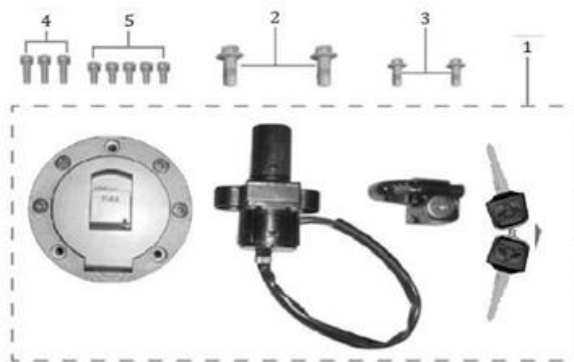


FIG. Nº 29 SWICHE DE ENCENDIDO

PAG. Nº 33



FIG. Nº 30 BRAZO OSCILANTE - MONOSHOCK

PAG. Nº 34

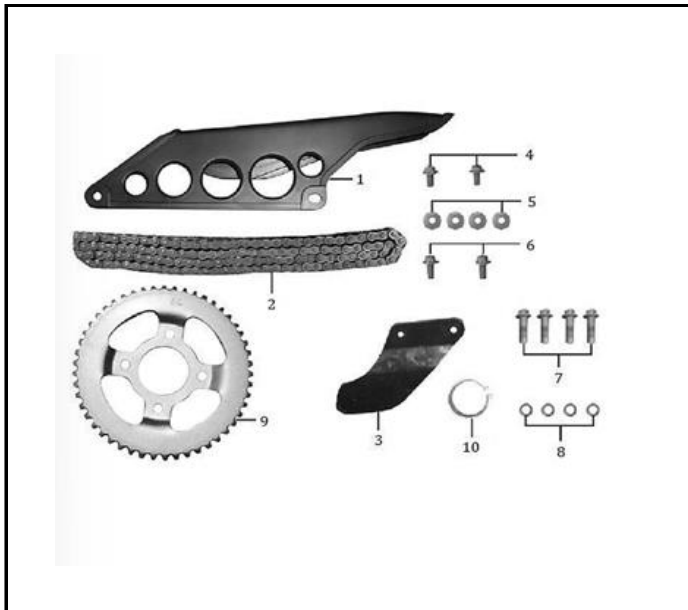


FIG. Nº 31 SPROCKET - CADENA

PAG. Nº 35



FIG. Nº 32 FAROLA - CARENAJE FAROLA

PAG. Nº 36



FIG. Nº 33 VELOCIMETRO

PAG. Nº 37

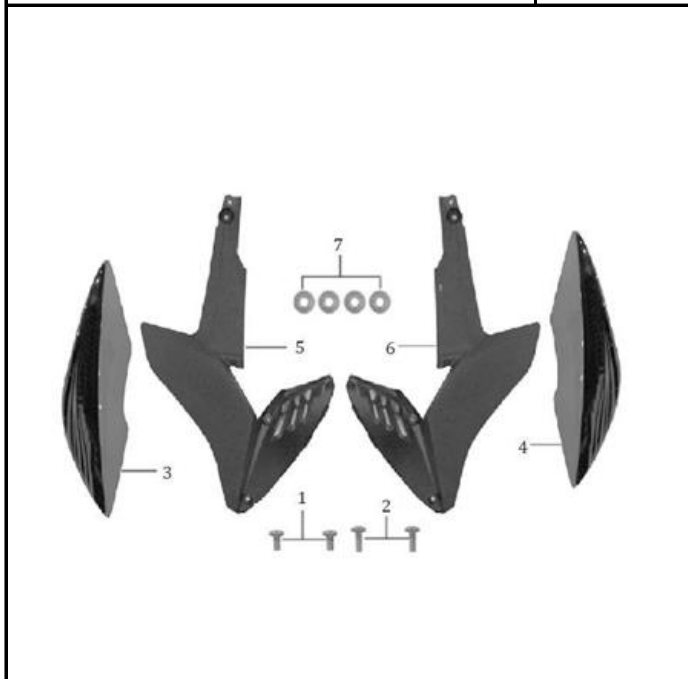


FIG. Nº 34 ENFOCADORES

PAG. Nº 38

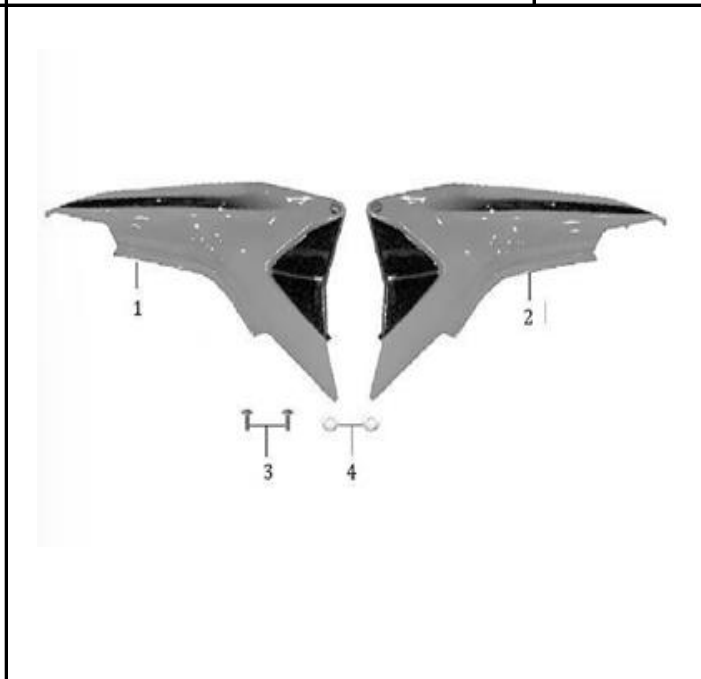


FIG. Nº 35 CUBIERTA SILLIN

PAG. Nº 39

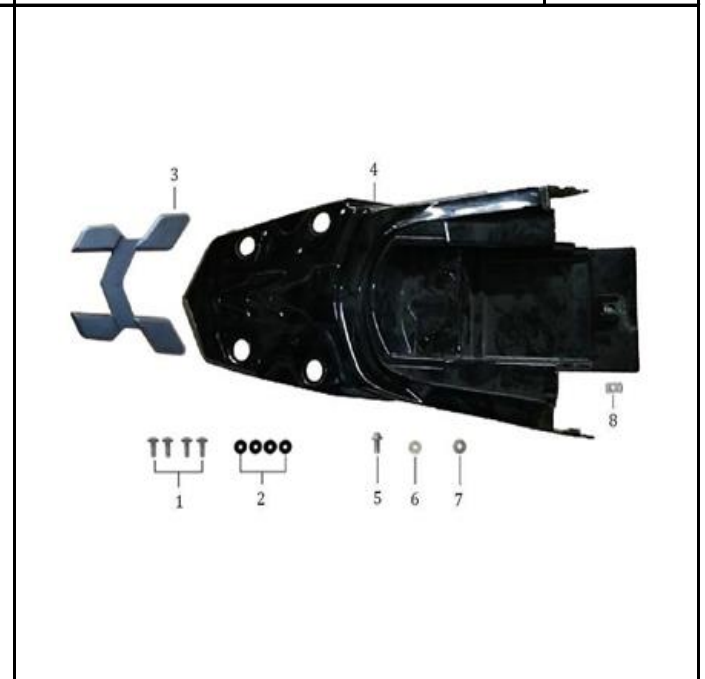


FIG. Nº 36 CUBIERTA STOP

PAG. Nº 40



FIG. Nº 37 GUARDABARRO TRASERO

PAG. Nº 41



FIG. Nº 38 STOP - DIRECCIONALES

PAG. Nº 42

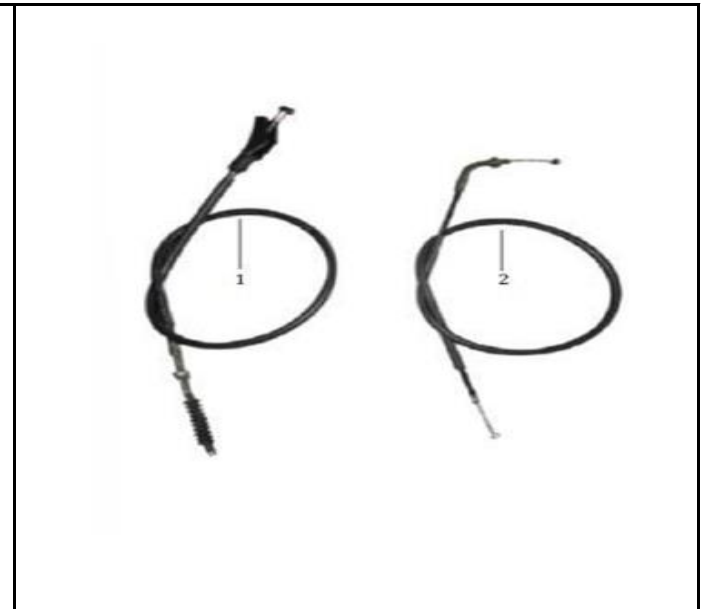


FIG. Nº 39 CABLES

PAG. Nº 43

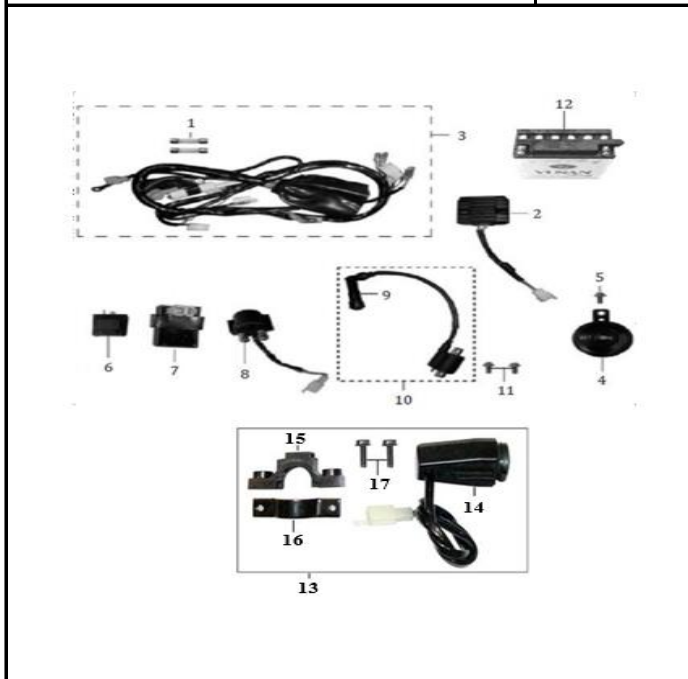


FIG. Nº 40 SISTEMA ELECTRICO

PAG. Nº 44

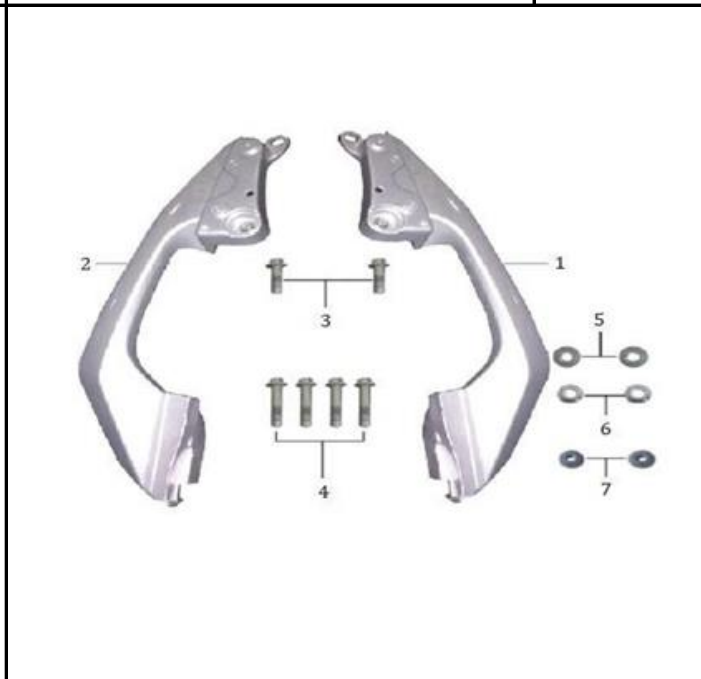


FIG. Nº 41 AGARRADERA PASAJERO

PAG. Nº 45



FIG. Nº 42 CAJA HERRAMIENTAS

PAG. Nº 46

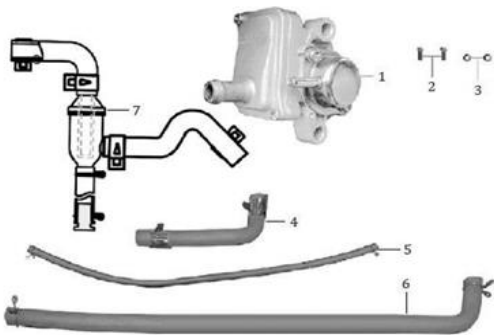


FIG. Nº 43 VALVULA DE AIRE

PAG. Nº 47

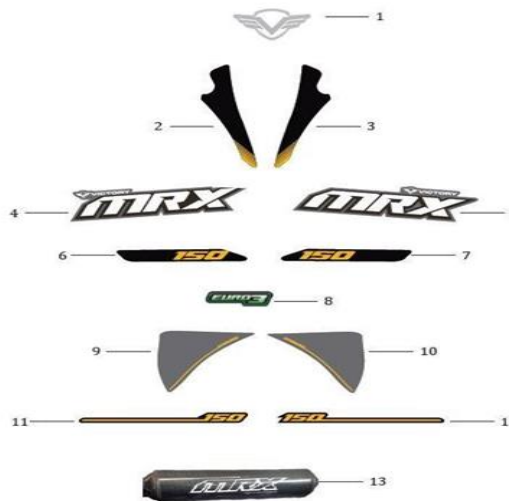


FIG. Nº 44 CALCOMANIAS Y ACCESORIOS

PAG. Nº (48 - 49)

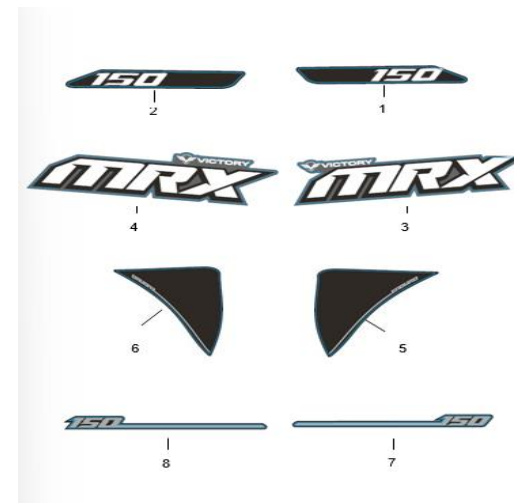


FIG. Nº 45 CALCOMANÍAS EDICIÓN MRX 150 CAMO

PAG. Nº 50

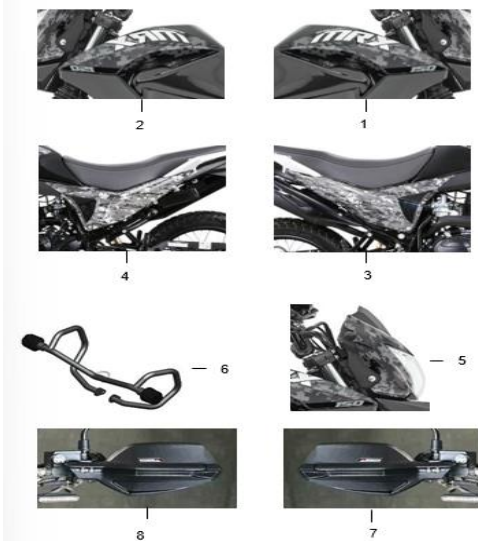


FIG. Nº 46 ACCESORIOS EDICIÓN MRX 150 CAMO

PAG. Nº 51

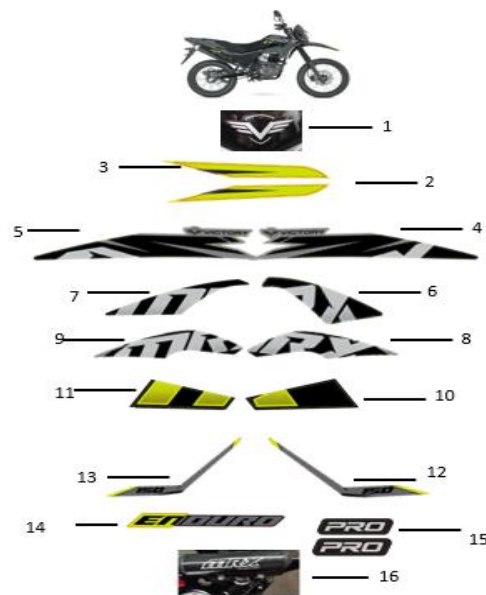


FIG. Nº 47 CALCOMANIAS MRX 150 GRIS GRAFITO

PAG. Nº 52



FIG. Nº 48 CALCOMANIAS MRX 150 VERDE ARMY

PAG. Nº 53

<p>FIG. Nº 49 CALCOMANÍAS</p>	<p>PAG. Nº 54</p>	<p>FIG. Nº 50 ACCESORIOS MRX 150 PRO</p>	<p>PAG. Nº 55</p>	

FIGURA N° 1: CULATA - CILINDRO

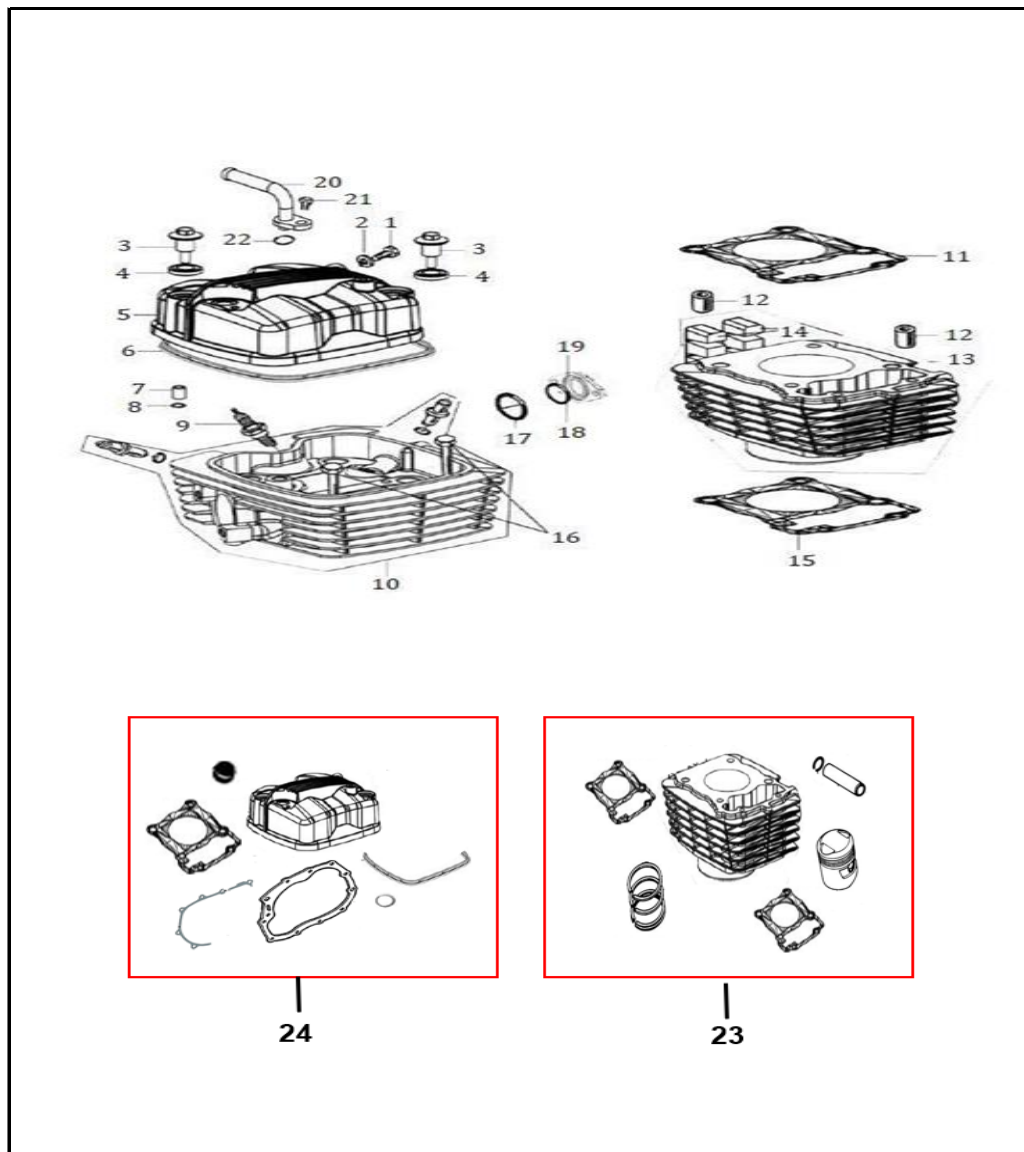


FIG. No.	PARTE N°	DESCRIPCIÓN	CANT.	SAP
1	100011261-0004	TORNILLO 6X12	1	11042029
2	100106538	ARANDELA 6 MM	1	11042149
3	100100407-0004	TORNILLO TAPA CULATA	2	11042229
4	100208911	SELLO TORNILLO TAPA CULATA	2	11042203
5	100102852-0003	TAPA CULATA	1	11042233
6	100208447	EMPAQUE TAPA CULATA 11000760	1	11042196
7	100102726	PIN GUIA 9X13	1	11042086
8	100104517	ANILLO RETENEDOR	1	11042121
9	100104154	BUJIA CPR8EA	1	11042120
10	100104432-0003	CULATA (SOLA)	1	11042248
11	100208866	EMPAQUE CULATA	1	11042249
12	100010556	PIN GUIA 10X12	2	11042030
13	100207541-0002	CILINDRO	1	11042250
14	100102822	CAUCHO PROTECTOR CILINDRO	2	11042087
15	100208590	EMPAQUE CILINDRO	1	11042198
16	100011285-0001	TORNILLO 6X105	2	11042217
17	100107753	ANILLO RETENEDOR 30X2.5	1	11042153
18	100057104	ANILLO RETENEDOR 25X2.4	1	11042048
19	100208765	BAQUELA MULTIPLE ADMISION	1	11042202
20	100105492-0002	CONDUCTO DESFOGUE TAPA CULATA	1	11042238
21	100011264-0003	TORNILLO 6X16	1	11042213
22	100066615	ANILLO RETENEDOR 10X2.3	1	11042050
23	21016793	KIT CILINDRO	1	21016793
24	21016930	KIT EMPAQUES	1	21016930

FIGURA N° 3: CUBIERTA CLUTCH - CUBIERTA VOLANTE

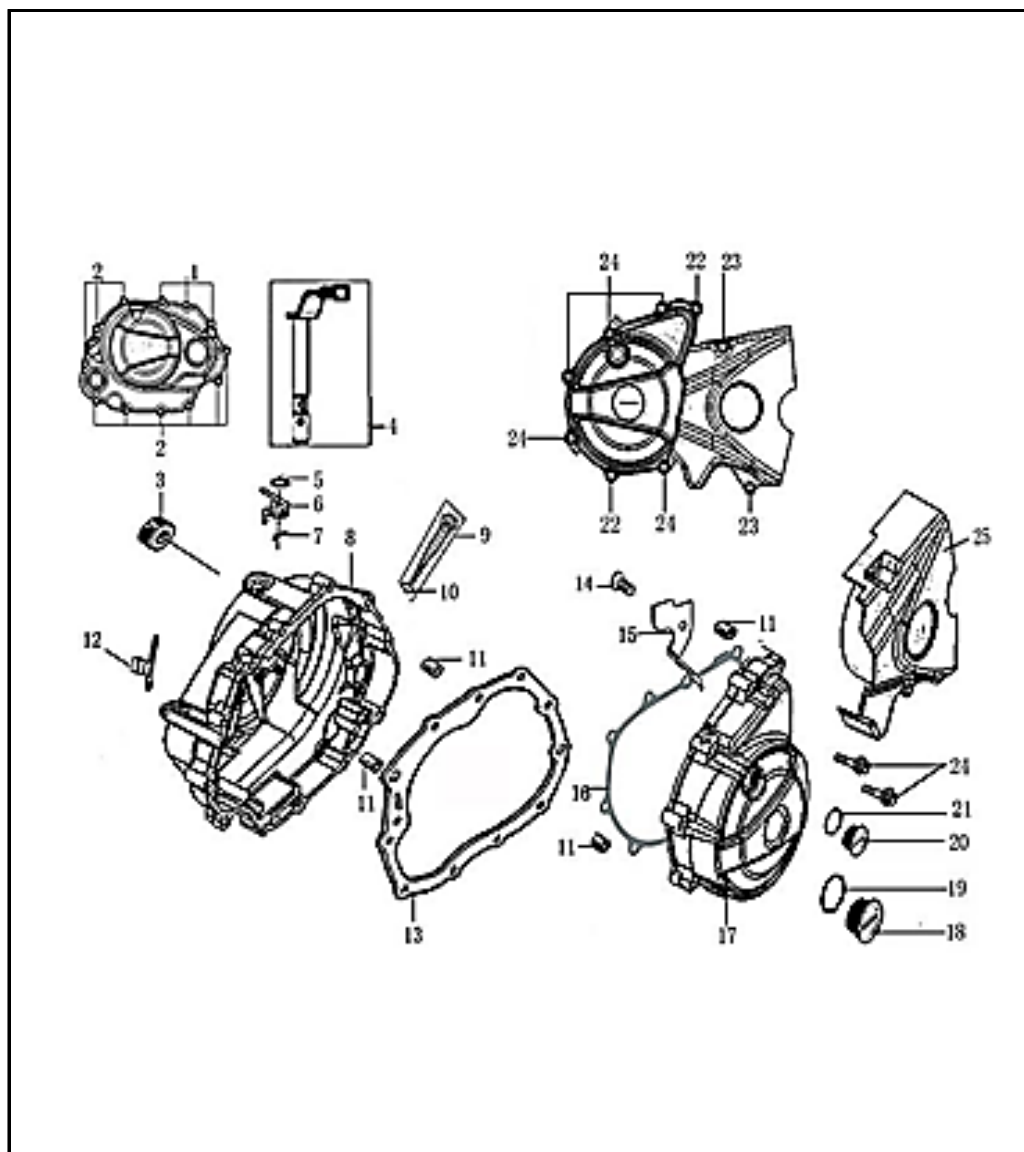


FIG. No.	PARTE N°	DESCRIPCIÓN	CANT.	SAP
1	100011536-0002	TORNILLO 6X30	5	11042218
2	100011538-0003	TORNILLO 6X40	8	11042220
3	100104735	RETEN 16X28X7	1	11041609
4	100203168-0004	EJE INTERNO CUBIERTA CLUTCH	1	11042244
5	100066854	RETEN 12X18X5	1	11042253
6	100103443	RESORTE EJE INTERNO CUBIERTA CLUTCH	1	11042095
7	100100636-0001	PIN DE SEGURIDAD	1	11042232
8	100206203-0203	CUBIERTA CLUTCH	1	11042247
9	100104883	TAPON NIVEL ACEITE	1	11042129
10	100031573	ANILLO RETENEDOR 18X3	1	11042036
11	100100868	PIN GUIA 8X14X6.3	4	11042071
12	100203104-0004	GUIA CABLE CLUTCH	1	11042243
13	100208655	EMPAQUE CUBIERTA CLUTCH	1	11042199
14	100055591-0006	TORNILLO 6X12	1	11042227
15	100206191	GUIA CABLE PLATO BOBINAS	1	11042194
16	100208525	EMPAQUE CUBIERTA VOLANTE	1	11042197
17	100204853-0003	CUBIERTA VOLANTE	1	11042245
18	100103062-0012	TAPON CUBIERTA VOLANTE	1	11042235
19	100107733	ANILLO RETENEDOR 27.4X2.65	1	11042152
20	100103059-0012	TAPON CUBIERTA VOLANTE	1	11042234
21	100138362	ANILLO RETENEDOR 13.2X2.65	1	11042159
22	100011539-0001	TORNILLO 6X45	2	11042221
23	100202488-0022	CUBIERTA CADENA	1	11042242
24	100011537-0002	TORNILLO 6X35	8	11042219

FIGURA N° 5: BOMBA ACEITE - FILTRO CENTRIFUGO ACEITE

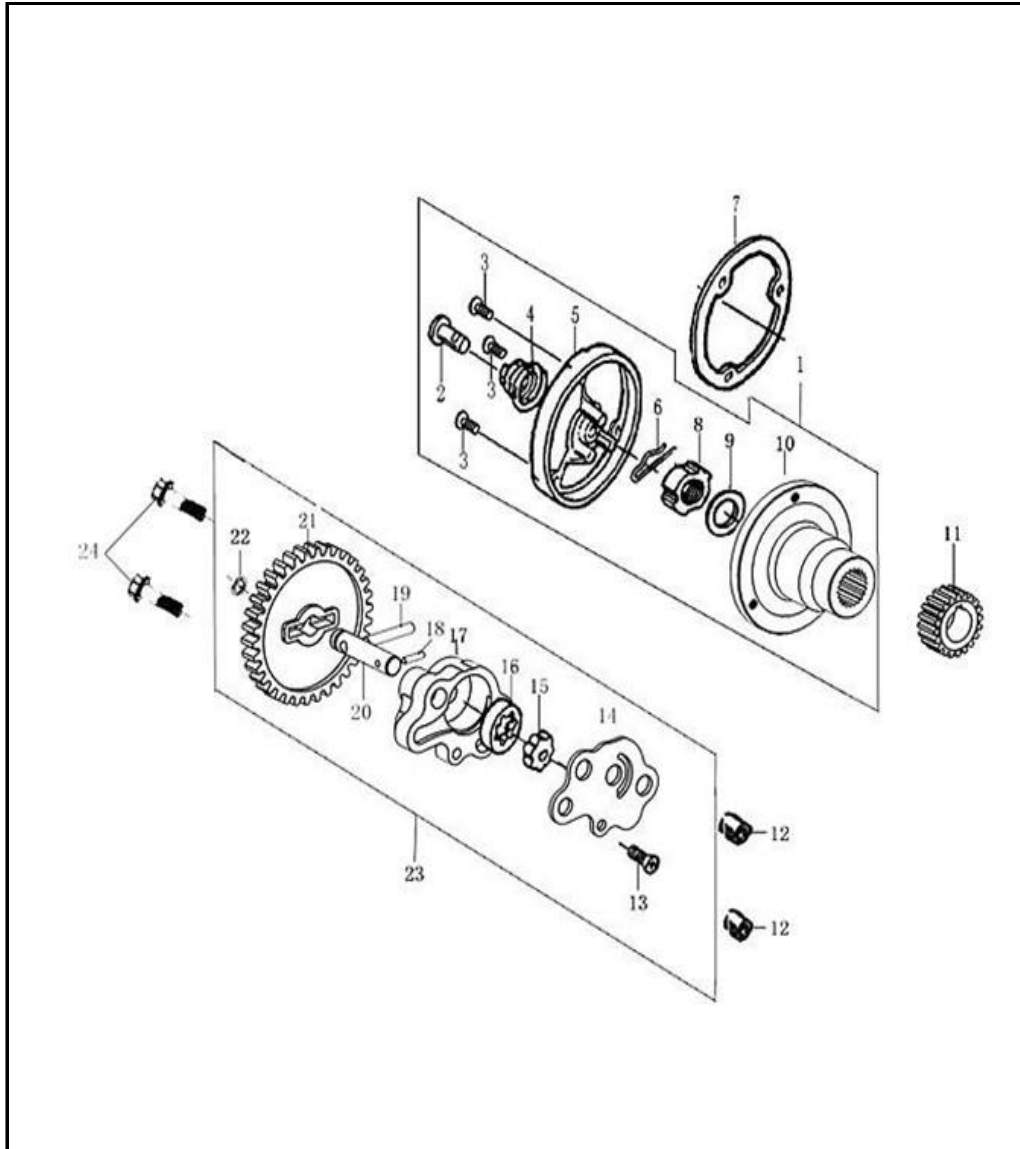


FIG. No.	PORTE N°	DESCRIPCIÓN	CANT.	SAP
1	100053714	FILTRO CENTRIFUGO ACEITE 11006633	1	11042045
2	100072890	CONDUCTO FILTRO CENTRIFUGO ACEITE	1	11042053
3	100010978-0001	TORNILLO 5X12	3	11042209
4	100104844	RESORTE FILTRO CENTRIFUGO ACEITE	1	11042126
5	100104848	TAPA CAMPANA FILTRO CENTRIFUGO ACEITE	1	11042127
6	100104850	PIN DE SEGURIDAD	1	11042128
7	100208725	EMPAQUE FILTRO CENTRIFUGO ACEITE	1	11042200
8	100100514	TUERCA M14	1	11042065
9	100103344	ARANDELA	1	11042092
10	100053715	CAMPANA FILTRO CENTIFUGO ACEITE	1	11042046
11	100103496	PINON PRIMARIO	1	11042096
12	100100868	PIN GUIA 8X14X6.3	2	11042071
13	100010945-0002	TORNILLO 4X8	1	11042208
14	100204512	PLATINA CUERPO BOMBA ACEITE	1	11042191
15	100100190	ROTOR INTERNO BOMBA ACEITE	1	11042060
16	100100200	ROTOR EXTERNO BOMBA ACEITE	1	11042061
17	100204555	CUERPO BOMBA ACEITE	1	11042192
18	100032890	PIN PASADOR 2.5X10	1	11042037
19	100032894	PIN PASADOR 4X24	1	11042038
20	100204492	EJE INTERNO BOMBA ACEITE	1	11042190
21	100100134	PINON BOMBA ACEITE	1	11042059
22	100011111	PIN DE SEGURIDAD	1	11042035
23	100100056	BOMBA ACEITE COMPLETA	1	11042058
24	100011537-0002	TORNILLO 6X35	2	11042219

FIGURA N° 8: TRANSMISION (1/2)

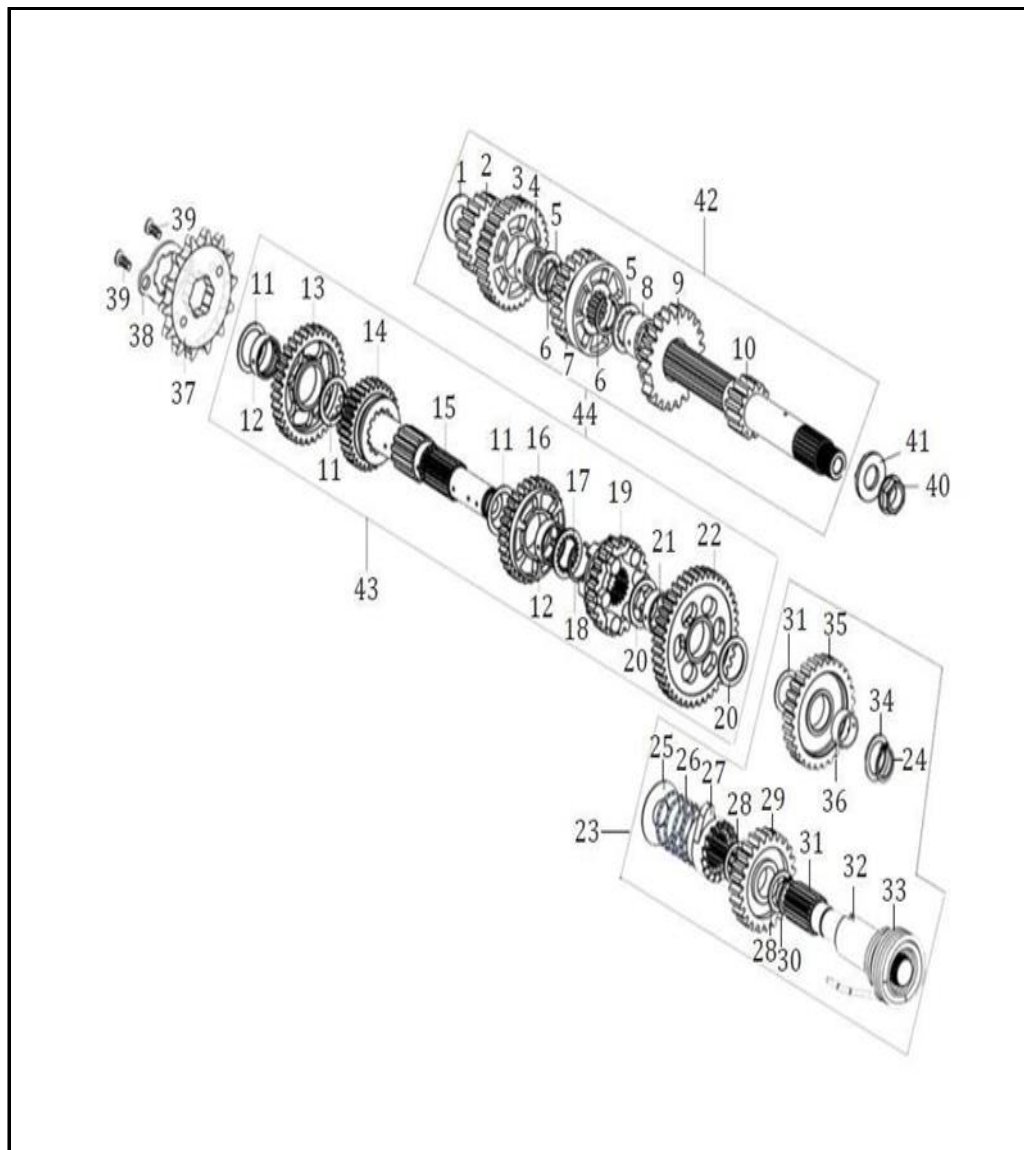


FIG. No.	PARTE N°	DESCRIPCIÓN	CANT.	SAP
1	100106503	ARANDELA CAJA 12.2X1X22.5	1	11042146
2	100103619	PINON 2DA EJE CLUTCH	1	11042102
3	100103623	PINON 5TA EJE CLUTCH 11019533	1	11042105
4	100103655	BUJE PINON 5TA	1	11042109
5	100103648	ARANDELA CAJA 17X1.6X23	2	11042106
6	100100595	PIN DE SEGURIDAD 15.5X1.2X19	2	11042067
7	100103620	PINON 3RA EJE CLUTCH	1	11042103
8	100103654	BUJE PINON 4TA	1	11042108
9	100103621	PINON 4TA EJE CLUTH	1	11042104
10	100148341	EJE CLUTCH (SOLO)	1	11042160
11	100106524	ARANDELA CAJA 20.1X1X27	3	11042148
12	100103567	BUJE PINON 2DA EJE SALIDA	2	11042098
13	100103729	PINON 2DA EJE SALIDA	1	11042111
14	100103733	PINON 5TA EJE SALIDA	1	11042114
15	100203605	EJE SALIDA (SOLO)	1	11042182
16	100103730	PINON 3RA EJE SALIDA	1	11042112
17	100103649	ARANDELA CAJA 20X1.6X27	1	11042107
18	100100629	PIN DE SEGURIDAD 18.5X1.2X22	1	11042068
19	100103731	PINON 4TA EJE SALIDA	1	11042113
20	100106520	ARANDELA CAJA 17.2X1.2X26	2	11042147
21	100103566	BUJE PINON 1RA	1	11042097
22	100103728	PINON 1RA EJE SALIDA	1	11042110
23	100201878	EJE CRANK COMPLETO	1	11042168
24	100011099	PIN DE SEGURIDAD	1	11042034
25	100106408	ARANDELA EJE CRANK 14.2X1X34	1	11042143

FIGURA N° 44: CALCOMANIAS Y ACCESORIOS (1/2)

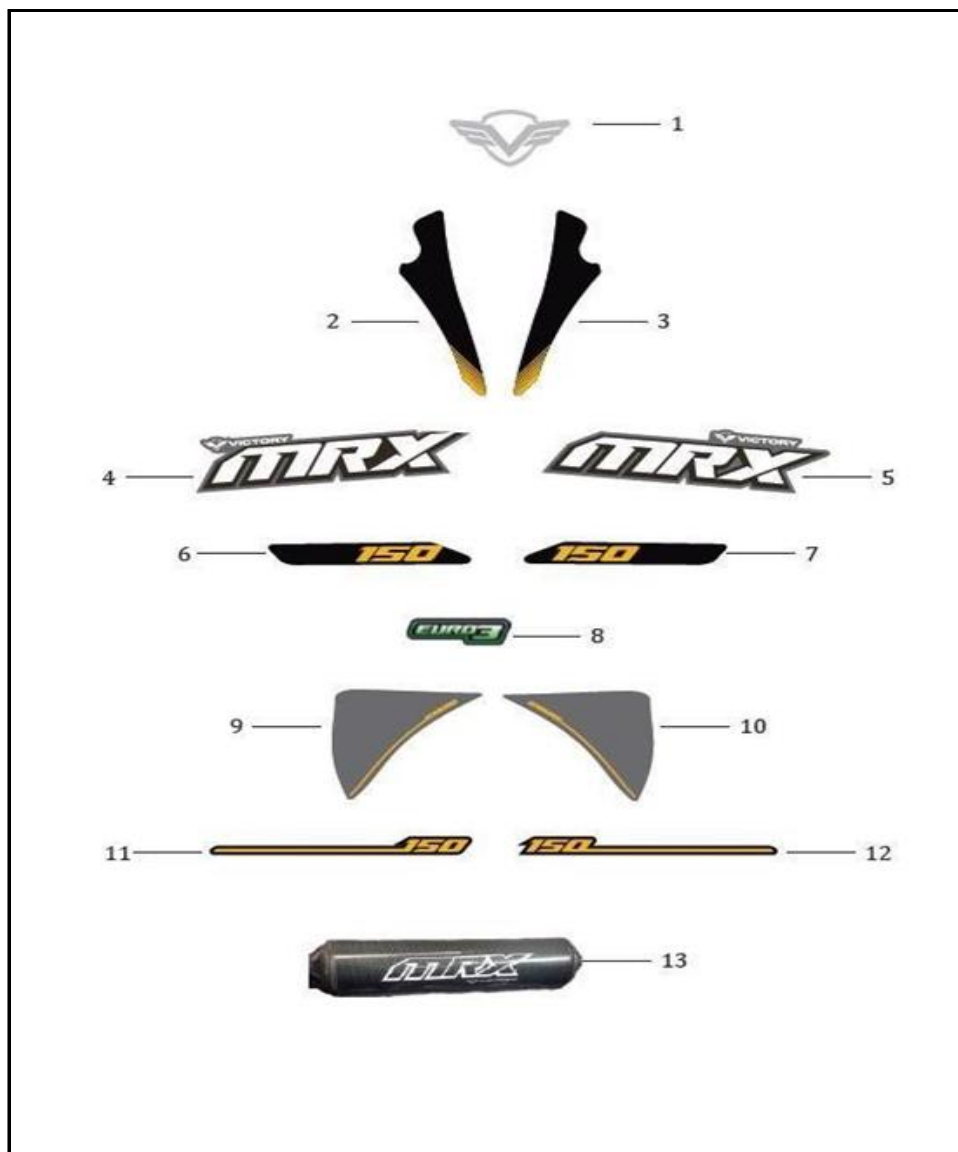


FIG. No.	PARTE N°	DESCRIPCIÓN	CANT.	OBSERVACIONES
1	21004884	Calcomanía Logo Victory	1	
2	21006056	Calcomanía Carenaje Superior Farola Derecha	1	Moto Negro-Rojo
	CAL150C004-1		1	Moto Gris
	CAL150C004-2		1	Moto Negro-Azul
3	21006055	Calcomanía Carenaje Superior Farola Izquierda	1	Moto Negro-Rojo
	CAL150C005-1		1	Moto Gris
	CAL150C005-2		1	Moto Negro-Azul
4	21006048	Calcomanía Enfocador Superior Derecha	1	Moto Negro-Rojo
	CAL150C002-1		1	Moto Gris
	CAL150C002-2		1	Moto Negro-Azul
5	21006047	Calcomanía Enfocador Superior Izquierda	1	Moto Negro-Rojo
	CAL150C003-1		1	Moto Gris
	CAL150C003-2		1	Moto Negro-Azul
6	CAL150C008-3	Calcomanía Enfocador Inferior Derecha	1	Moto Negro-Rojo
	CAL150C008-1		1	Moto Gris
	CAL150C008-2		1	Moto Negro-Azul
7	CAL150C009-3	Calcomanía Enfocador Inferior Izquierda	1	Moto Negro-Rojo
	CAL150C009-1		1	Moto Gris
	CAL150C009-2		1	Moto Negro-Azul
8	21005552/00	Calcomanía Tapa Lateral Derecha "EURO3"	1	
9	CAL150C006-3	Calcomanía Cubierta Sillín Delantera Derecha	1	Moto Negro-Rojo
	CAL150C006-1		1	Moto Gris
	CAL150C006-2		1	Moto Negro-Azul
10	CAL150C007-3	Calcomanía Cubierta Sillín Delantera Izquierda	1	Moto Negro-Rojo
	CAL150C007-1		1	Moto Gris
	CAL150C007-2		1	Moto Negro-Azul

FIGURA N° 48: CALCOMANIAS MRX 150 VERDE ARMY

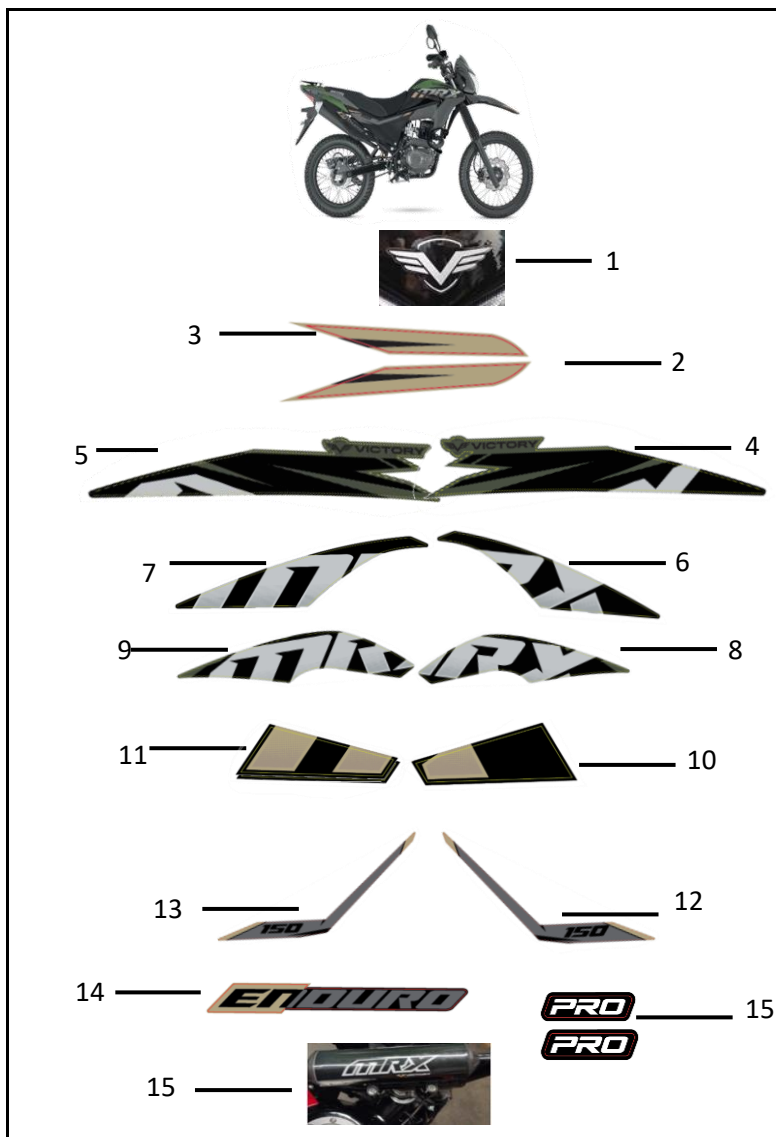


FIG. No.	PARTE N°	DESCRIPCIÓN	CANT.	OBSERVACIONES
1	21004884	CAL FRONT LOGO VICTORY ZS 125	1	
2	21015786	CAL GUARDBRR DEL RH VD MRX150MY24	1	
3	21015785	CAL GUARDBRR DEL LH VD MRX150MY24	1	
4	21015775	CAL ENF TANQ SUP RH VD MRX150MY24	1	
5	21015774	CAL ENF TANQ SUP LH VD MRX150MY24	1	
6	21015777	CAL ENF TANQ MED RH VD MRX150MY24	1	
7	21015776	CAL ENF TANQ MED LH VD MRX150MY24	1	
8	21015780	CAL ENF TANQ INF VD LH MRX150MY24	1	
9	21015781	CAL ENF TANQ INF VD RH MRX150MY24	1	
10	21015778	CAL LAT TANQ LH VD MRX150MY24	1	
11	21015779	CAL LAT TANQ RH VD MRX150MY24	1	
12	21015783	CAL TAPA LAT LH VD MRX150MY24	1	
13	21015784	CAL TAPA LAT RH VD MRX150MY24	1	
14	21015782	CAL PROT MOFL LR VD MRX150MY24	1	
15	21015787	CAL LAT ENF PRO LR VD MRX150MY24	2	
16	21014948	VINILO PUFF MRX V1		

FIGURA N° 51: KITS

CODIGO DEL KIT	DESCRIPCIÓN	SAP	DESCRIPCION DESPIECE KIT	CANTIDAD
21016793	KIT CILINDRO	11042250	CILINDRO	1
		11017629	PISTON	1
		11042256	ANILLOS	1
		11042258	PASADOR PISTON	1
		11042257	PIN PISTON	2
		11042198	EMPAQUE CILINDRO	1
		11042249	EMPAQUE CULATA	1
11009148	KIT CUNAS	11009148	RODAMIENTO BOLA DIRECCION MRX	2
21016901	KIT DISCOS CLUTCH	11042178	DISCO DE CLUTCH	5
		11042179	SEPARADOR CLUTCH	4
21016930	KIT EMPAQUES	11042049	RETEN VALVULA	2
		11042249	EMPAQUE CULATA	1
		11042198	EMPAQUE CILINDRO	1
		11042199	EMPAQUE CARCASA CLUTCH	1
		11042235	EMPAQUE CUBIERTA VOLANTE	1
		11042196	EMPAQUE TAPA CULATA	1
		11000748	EMPAQUE TUBO MOFLE	1
21016959	KIT PISTON	11017629	PISTON	1
		11042256	ANILLOS	1
		11042258	PASADOR PISTON	1
		11042257	PIN PISTON	2
21016967	KIT VALVULAS	11008222	VALVULA ESCAPE	1
		11042252	VALVULA ADMISION	1
		11042049	RETEN VALVULA	2
21016874	KIT ARRASTRE	11042263	PIÑON EJE SALIDA	1
		11042117	ARANDELA PIÑON SALIDA	1
		11061961	CADENA	1
		11042306	SPROCKET	1



VICTORY
MOTORCYCLES