



CATÁLOGO DE PARTES

Bombet
125

Combat 
125



SISTEMA DE ENCENDIDO AUTOMÁTICO DE LUCES

Para mayor información del sistema consulta la página web <http://www.autecomobility.com> sistema de registro de datos.



SISTEMA ANTIBLOQUEO DE FRENOS NO INCLUIDO



LUCES DE CIRCULACIÓN DIURNA NO INCLUIDO

Mobil Super
4T Ultra



www.autecomobility.com | contactanos@autecomobility.com
Línea gratuita nacional 018000 413 812



CON EL RESPALDO





PREFACIO

Es nuestro placer presentarles a ustedes el Catálogo de Partes.

Este Catálogo ha sido especialmente diseñado para ayudarle en la selección de las partes correctas con el fin de mantener el vehículo en las mejores condiciones.

Los repuestos originales están sujetos a un exigente estándar de control de calidad, por lo tanto es necesario que usted sólo use repuestos originales.

En nuestro constante esfuerzo para mejorar la eficiencia y desempeño de su vehículo, las especificaciones, diagramas y número de partes pueden cambiar sin previo aviso. Consecuentemente las descripciones de los repuestos en este Catálogo pueden no ser las finales y definitivas.

Las alteraciones y modificaciones que ocurren en la impresión de este Catálogo, serán informadas a nuestra red, a través de circulares de Servicio o en nuestra página web: www.auteco.com.co accediendo al link repuestos. Es requisito que usted actualice su Catálogo y haga las correcciones necesarias, una vez reciba dichas circulares. Lo anterior le asegurará un rápido y adecuado despacho de sus partes, pues las órdenes están siendo diligenciadas con las referencias más actualizadas.

En caso de necesitar asistencia técnica, comunicarse con el Distribuidor Autorizado o llamar al Departamento de Servicios Auteco.

REVISADO MAYO DEL 2021

FIGURA N° 1: CULATA - CILINDRO (1/2)

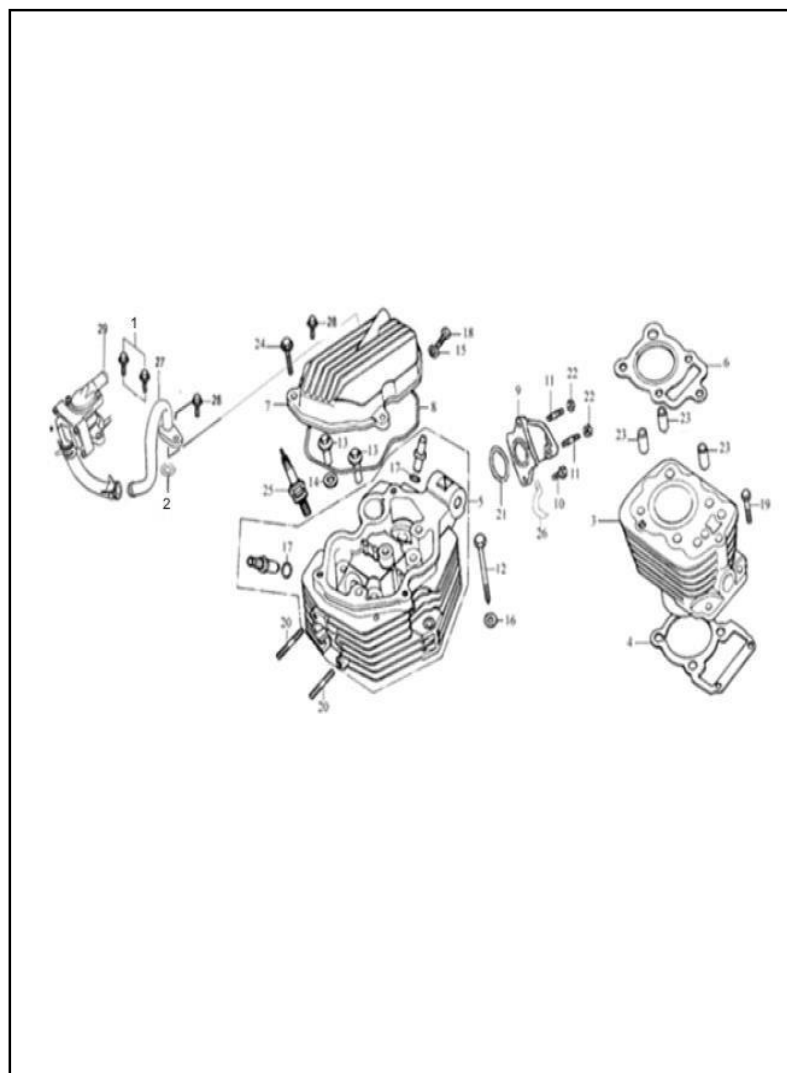


FIG. No.	PARTE N°	DESCRIPCIÓN	CANT.	OBSERVACIÓN
1	Q1840618F15	Tornillo 6x18	2	
2	GIA12276A0A00	Anillo Retenedor	1	
3	GIL12110A3B03	Cilindro (Solo)	1	
4	GJA12121A0A00	Empaque Cilindro	1	
5	GIL12210A4B03	Culata	1	
6	GIA12220A2A00	Empaque Culata	1	
7	GIA12311A8B03	Tapa Culata	1	
8	GIA12312A0A00	Empaque Tapa Culata	1	
9	GIA17310K9A00	Múltiple Admisión	1	
10	Q1840622F15	Tornillo 6x22	2	
11	Q1270630F35	Esparrago 6x30	2	
12	GIA12237A1M01	Tornillo 8x77	1	
13	GIA12313A0N03	Tornillo	4	
14	GIA12344A0N02	Arandela	4	
15	GIA12315A0A00	Arandela	1	
16	GIA12271A0A00	Arandela 8 mm.	1	
17	BIA12216A0A00	Anillo Retenedor	2	
18	Q1840612F15	Tornillo 6x12	1	
19	FB093131C4M01	Tornillo 6x22	2	
20	Q1290840F35	Esparrago 8x40	2	
21	BIA17321A0A00	Anillo Retenedor	1	
22	Q340B06F15	Tuerca M6	2	
23	BIA12218A0A00	Pin Guía 10x20	3	
24	Q1860628F150	Tornillo 6x28	3	
25	GIA34210A3A00	Bujía DR8EA	1	

FIGURA N° 2: EJE DE LEVAS - VALVULAS

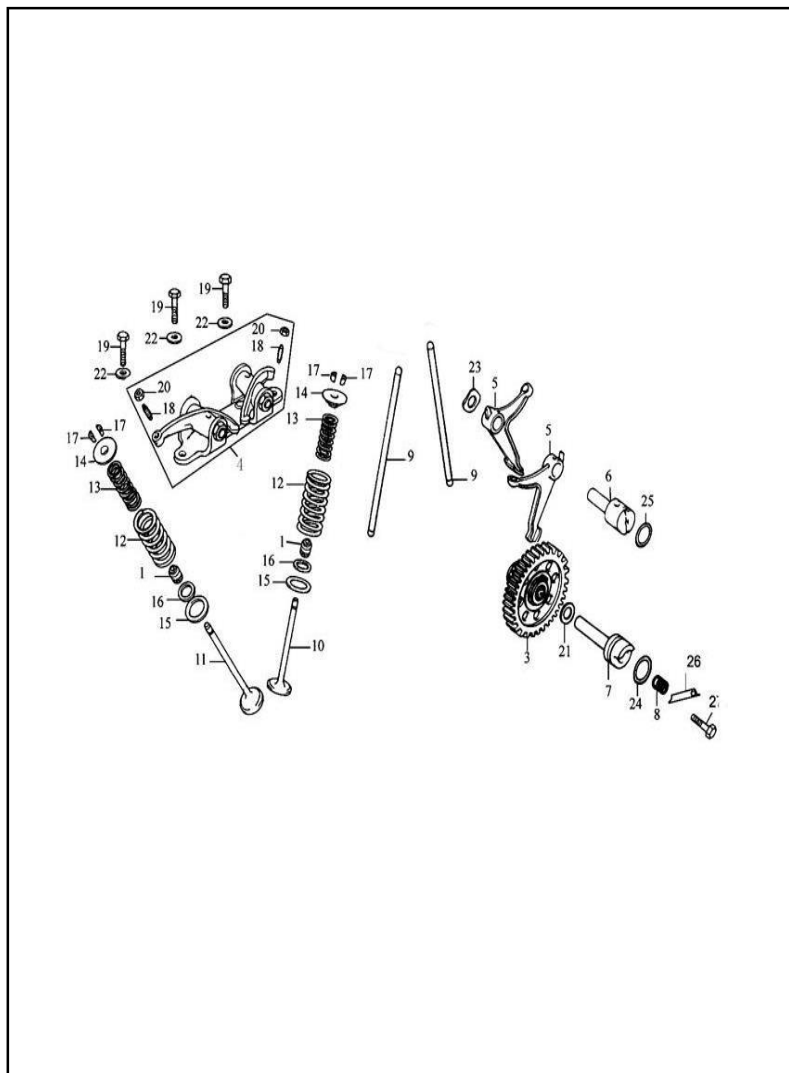


FIG. No.	PARTE N°	DESCRIPCIÓN	CANT.	OBSERVACIÓN
1	GIA14730A0A00	Reten Válvula	2	
2	Q1840612F35	Tornillo 6x12	1	
3	GIA14220A3A00	Piñón Eje Levas	1	
4	GIL14440A0A00	Soporte Balancín	1	
5	GIL14451A0A00	Balancín	2	
6	GIA14452A0M01	Eje Balancín	1	
7	GIA14111A1A00	Eje Levas	1	
8	GIA14134A0A00	Resorte Eje Levas	1	
9	GIA14250A0A00	Botador	2	
10	GIA14710A3A00	Válvula Admisión	1	
11	GIA14720A0A00	Válvula Escape	1	
12	GIA14755A0Z50	Resorte Externo Válvula	2	
13	GIA14756A0Z50	Resorte Interno Válvula	2	
14	BIA14751A0A00	Arandela Superior Resorte Válvula	2	
15	BIA14753A0A00	Arandela Inferior Resorte Válvula	2	
16	BIA14754A0A00	Arandela	2	
17	GIA14752A0A00	Cuña Válvula	4	
18	GIA14415A0A00	Tornillo Balancín	2	
19	Q150C0832T33F2	Tornillo 8x32	3	
20	GIA14416A0A00	Tuerca	2	
21	GIA14114A0A00	Arandela	1	
22	GIA14425A0A00	Arandela	3	
23	GIA14454A0A00	Arandela	1	
24	GIA14136A2A00	Anillo Retenedor	1	
25	GIA14453A1A00	Anillo Retenedor	1	
26	GIA14137A0A00	Platina Tope	1	

FIGURA N° 6: CUBIERTA VOLANTE - PLATO BOBINAS (7/2)

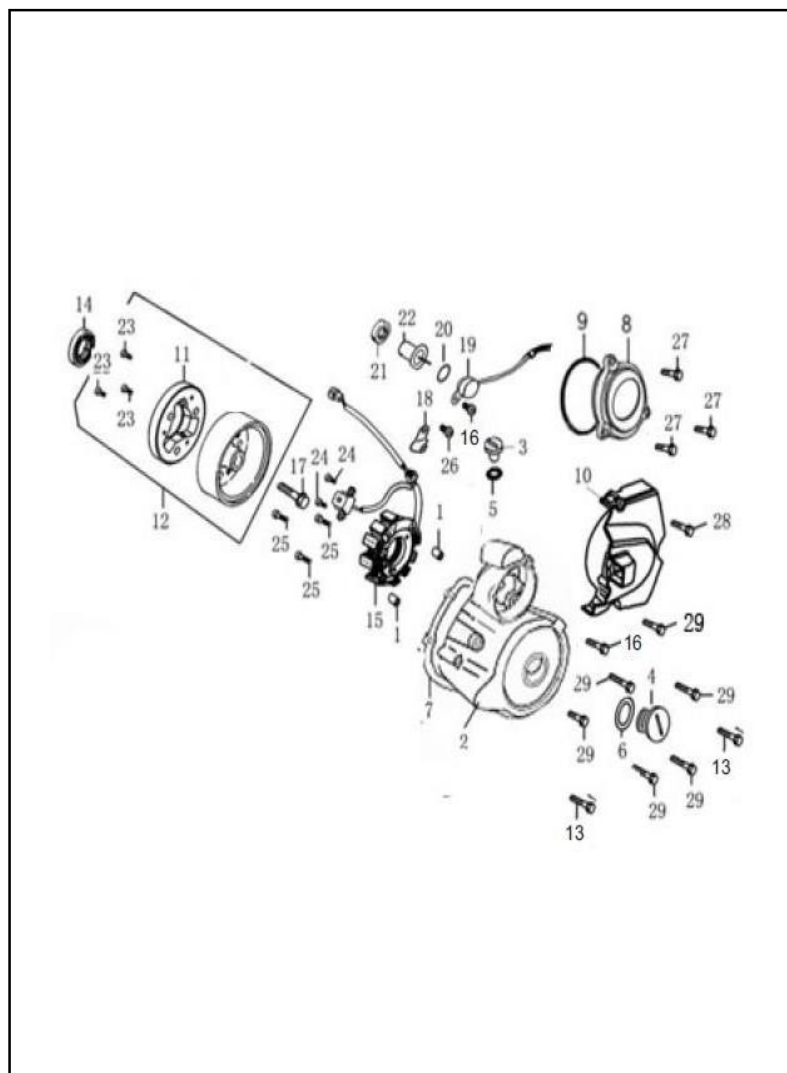


FIG. No.	PARTE N°	DESCRIPCIÓN	CANT.	OBSERVACIÓN
1	GIA11118A0A00	Pin Guía 10x14	2	
2	GIA11411-2147	Cubierta Volante	1	
3	PGB11412A0B03	Tapón Cubierta Volante	1	
4	GIA11413A0B03	Tapón Cubierta Volante	1	
5	BIA11414A0A00	Anillo Retenedor	1	
6	BIA11415A0A00	Anillo Retenedor	1	
7	GIA11419A3A00	Empaque Cubierta Volante	1	
8	GIA11421A0B03	Tapa Motor Arranque	1	
9	GIA11422A0A00	Empaque Tapa Motor Arranque	1	
10	GIA11451-0339	Cubierta Cadena	1	
11	GIA28110A0A00	Clutch de Una Vía	1	
12	GIA31102A0A00	Volante	1	
13	Q1840650T1F15	Tornillo 6x50	2	
14	GIA13190A1A00	Reten 50-34-7	1	
15	GIA31210A4A00	Plato Bobinas	1	
16	Q1840625F35	Tornillo 6x25	1	
17	GIA31913A0Z01	Tornillo 10x35	1	
18	GIA31911A2A00	Guía Cable Plato Bobinas	1	
19	GIA35730H6A00	Sensor Cambios	1	
20	GIA35723A0A00	Anillo Retenedor	1	
21	GIA35740A0A00	Reten	1	
22	GIA35760A0A00	Acople Sensor Cambios	1	
23	Q2180818TF3	Tornillo 8x18	3	
24	Q1860516F35	Tornillo 5x16	2	
25	Q1840528F35	Tornillo 5x28	3	

FIGURA N° 8: CARCASAS

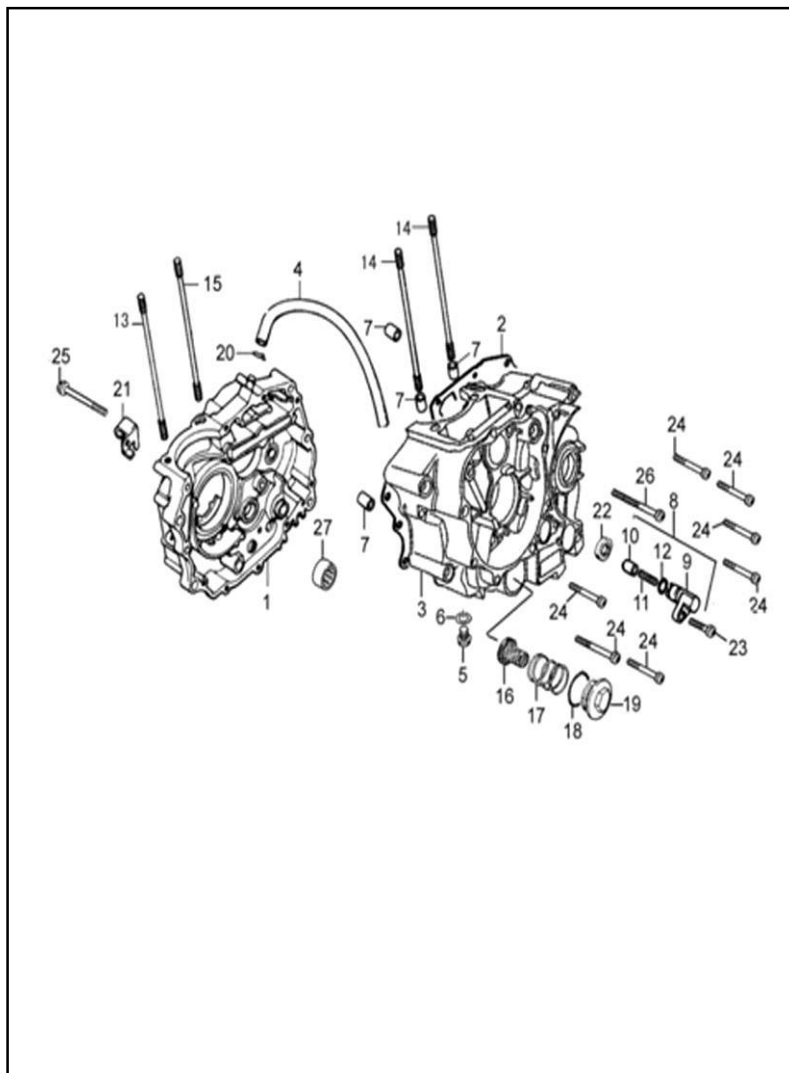


FIG. No.	PARTE N°	DESCRIPCIÓN	CANT.	OBSERVACIÓN
1	GIA11110B4B03	Carcasa Derecha	1	
2	GLA11119A0A00	Empaque Centro Motor	1	
3	GIA11210A0B03	Carcasa Izquierda	1	
4	GIA20152A5A00	Manguera Desfogue	1	
5	PGA11240A0N01	Tornillo Tapón Drenaje Aceite	1	
6	PGA11213A0A00	Arandela de Sellado	1	
7	GIA11118A0A00	Pin Guía 10x14	4	
8	GIA11230A0A00	Empujador Completo	1	
9	GIA11231A1A00	Empujador (Solo)	1	
10	GIA11232A0A00	Pin Pasador	1	
11	GIA11233A0A00	Resorte	1	
12	GID11234A0A00	Anillo Retenedor	1	
13	GIA12342A0A00	Esparrago A Cilindro	1	
14	GIA12343A0A00	Esparrago B Cilindro	2	
15	GIA12358A0A00	Esparrago C Cilindro	1	
16	BIA15450A0A00	Cedazo Filtro Aceite	1	
17	BIA15461A0A00	Resorte Tapón Drenaje Aceite	1	
18	BIA12246A0A00	Anillo Retenedor	1	
19	BIA15463A0B03	Tapón Drenaje Aceite	1	
20	GIA20153A0N03	Abrazadera	1	
21	BIA22824A0M01	Guía Cable Clutch	1	
22	GIA24190A5A00	Reten 14x28x7	1	
23	Q1840625F35	Tornillo 6x25	1	
24	Q1840650T1F15	Tornillo 6x50	9	
25	Q174B0655F15	Tornillo 6x55	1	

FIGURA N° 10: TRANSMISION

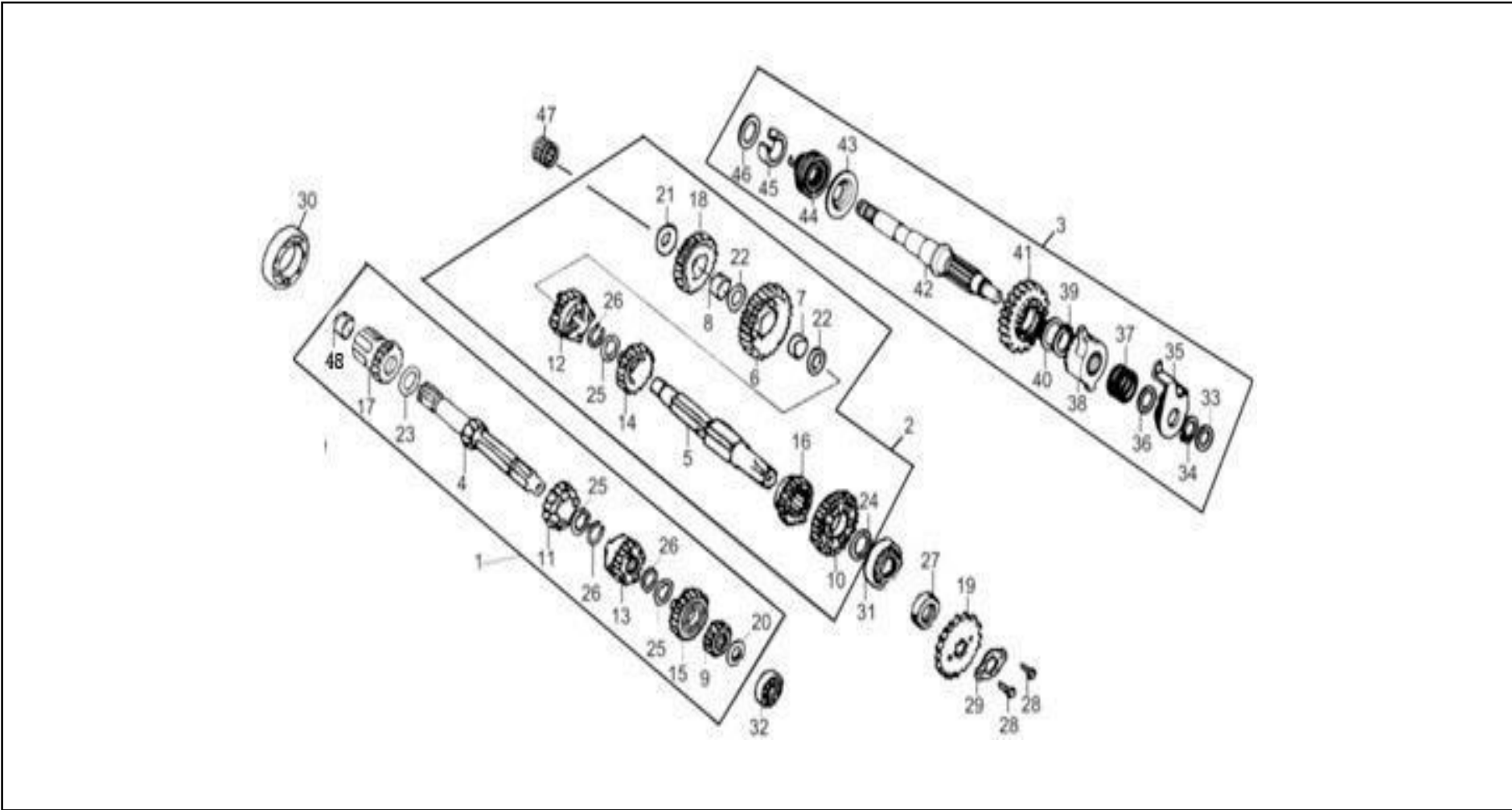


FIGURA N° 10: TRANSMISION

FIG. No.	PARTE N°	DESCRIPCIÓN	CANT.	OBSERVACIÓN
1	GMX23600A2A00	Eje Clutch Completo	1	
2	GIA23700B3A00	Eje Salida Completo	1	
3	SJJ27100A0N01	Eje Crank Completo	1	
4	GMX23611A2A00	Eje Clutch (Solo)	1	
5	GIA23771A0A00	Eje Salida (Solo)	1	
6	GMX23711A1A00	Piñón 1RA Eje Salida	1	
7	GIA23712A0A00	Buje Piñón 1RA Eje Salida	1	
8	GIA27223A0A00	Buje Piñón Eje Salida	1	
9	SJJ23621A0A00	Piñón 2DA Eje Clutch	1	
10	GMX23721A1A00	Piñón 2DA Eje Salida	1	
11	GMX23631A1A00	Piñón 3RA Eje Clutch	1	
12	GMX23731A1A00	Piñón 3RA Eje Salida	1	
13	GMX23641A1A00	Piñón 4TA Eje Clutch	1	
14	GMX23741A1A00	Piñón 4TA Eje Salida	1	
15	GMX23651A1A00	Piñón 5TA Eje Clutch	1	
16	GMX23751A1A00	Piñón 5TA Eje Salida	1	
17	SJJ27231A2A00	Piñón Crank	1	
18	SJJ27221A1A00	Piñón Eje Salida	1	
19	GIA22711A0Z52	Piñón Salida	1	
20	GIA23674A0A00	Arandela Eje Clutch	1	
21	GIA27224A0A00	Arandela Eje Salida	1	
22	GIA23773A3A00	Arandela Eje Salida	2	
23	GIA27233A0A00	Arandela Eje Clutch	1	
24	GIA23774A0A00	Arandela Eje Salida	1	
25	GIA23675A0A00	Arandela Caja	3	

FIG. No.	PARTE N°	DESCRIPCIÓN	CANT.	OBSERVACIÓN
26	GIA23672A0B01	Pin de Seguridad	3	
27	GIA23790A5A00	Reten 20-34-7	1	
28	Q150D0610F35	Tornillo 6x10	2	
29	GIA22712A0N03	Platina Piñón Salada	1	
30	Q9656006P5F	Rodamiento Bolas 6006	1	
31	Q9656204P6F	Rodamiento Bolas 6204	1	
32	FB093850A3A00	Rodamiento Bolas	1	
33	GIA27144A0A00	Arandela Eje Crank	1	
34	Q43116F91	Pin de Seguridad	1	
35	GIA27130A0A00	Guía Carretel Eje Crank	1	
36	GIA27141A0A00	Arandela Eje Crank	1	
37	GIA27115A0A00	Resorte Eje Crank	1	
38	GIA27113A0A00	Carretel Eje Crank	1	
39	GIA27142A0Z02	Pin de Seguridad	1	
40	GIA27114A0Z02	Arandela Eje Crank	1	
41	SJJ27151A0A00	Piñón Eje Crank	1	
42	GIA27111A4A00	Eje Crank (Solo)	1	
43	GIA27117A0A00	Arandela Resorte Eje Crank	1	
44	GIA27118A0A00	Resorte Eje Crank	1	
45	GIA27119A0A00	Pin Eje Crank	1	
46	GIA27145A0B01	Arandela Eje Crank	1	
47	Q9611512F	Rodamiento Agujas HK152312	1	
48	GIA27232A1A00	Resorte Piñón Crank	1	

FIGURA N° 14: CARBURADOR

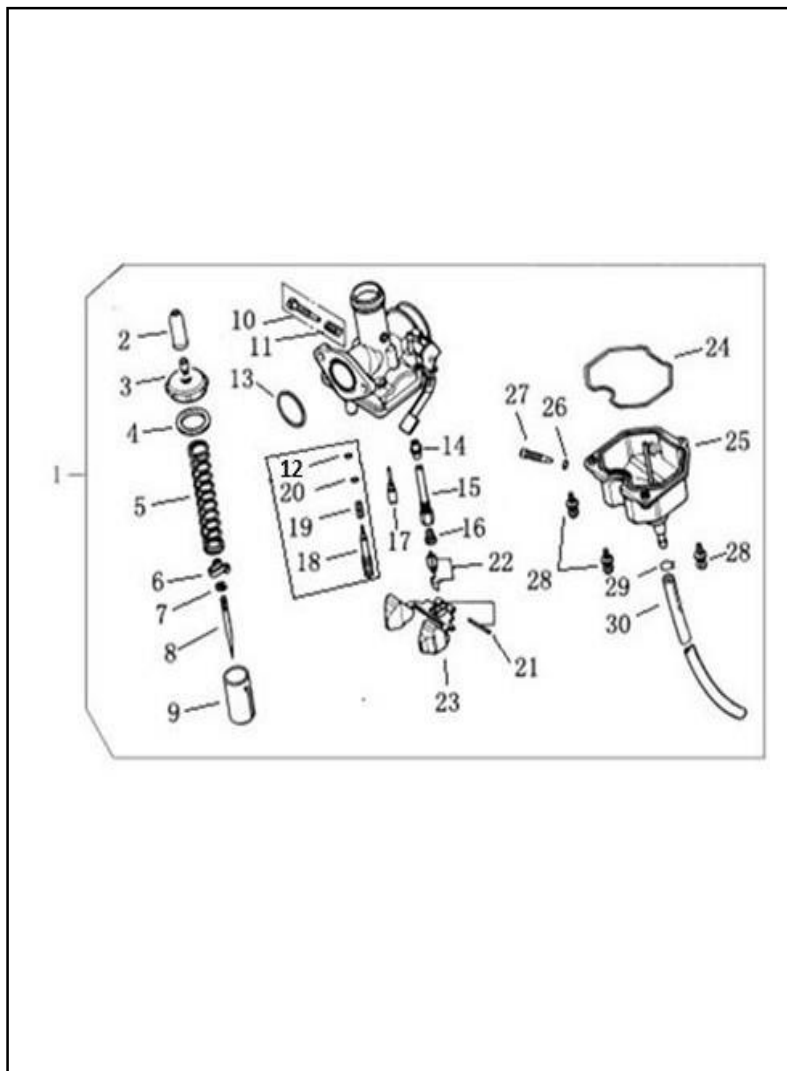


FIG. No.	PARTE N°	DESCRIPCIÓN	CANT.	OBSERVACIÓN
1	GIT16100A0A00	Carburador	1	
2	GIT16198A0A00	Caucho Cable Acelerador	1	
3	GIT16270A0A00	Tapa Carburador	1	
4	GIT16285A0A00	Arandela Tapa Carburador	1	
5	GIT16283A0A00	Resorte Cortina Carburador	1	
6	GIT16286A0A00	Pin de Seguridad	1	
7	GIT16287A0A00	Pin de Seguridad	1	
8	GIT16251A0A00	Aguja Cortina Carburador	1	
9	GIT16261A0A00	Cortina Carburador	1	
10	GIT16421A0A00	Tornillo Ralentí	1	
11	GIT16422A0A00	Resorte Tornillo Ralentí	1	
12	GIT16434A0A00	Anillo Retenedor	1	
13	GIT16178A0A00	Anillo Retenedor	1	
14	GIT16277A0A00	Difusor	1	
15	GIT16271A0A00	Boquerel de Baja	1	
16	GIT16273A0A00	Boquerel de Alta	1	
17	GIT16412A0A00	Tornillo Ralentí	1	
18	GIT16425A0A00	Tornillo Ajuste Mezcla	1	
19	GIT16426A0A00	Resorte Tornillo Ajuste Mezcla	1	
20	GIT16433A0A00	Arandela Tornillo Ajuste Mezcla	1	
21	GIT16238A0A00	Pin Pasador Flota Carburador	1	
22	GIT16320A0A00	Aguja Flota Carburador	1	
23	GIT16230A0A00	Flota Carburador	1	
24	GIT16219A0A00	Empaque Taza Carburador	1	
25	GIT16210A0A00	Taza Carburador	1	

FIGURA N° 16: CAJA FILTRO AIRE - FILTRO GASOLINA

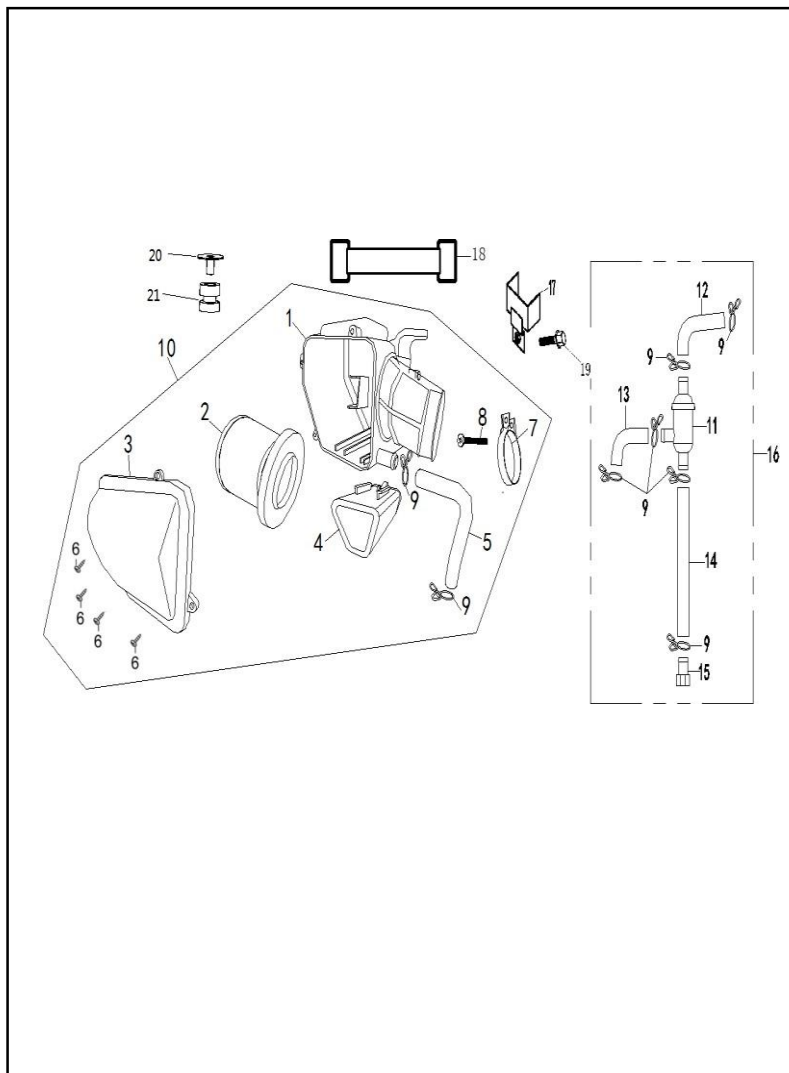


FIG. No.	PARTE N°	DESCRIPCIÓN	CANT.	OBSERVACIÓN
1	94712	Cubierta Inferior Caja Filtro Aire	1	
2	94713	Filtro de Aire	1	
3	94714	Cubierta Superior Caja Filtro Aire	1	
4	94715	Caja Herramientas	1	
5	94716	Manguera de Desfogue	1	
6	94717	Tornillo 4.8x16	4	
7	94718	Abrazadera	1	
8	94719	Tornillo 5x35	1	
9	94720	Abrazadera	8	
10	94905	Caja Filtro Aire	1	
11	94721	Filtro Gasolina	1	
12	94722	Manguera Gasolina	1	
13	94723	Manguera Gasolina	1	
14	94724	Manguera Gasolina	1	
15	94725	Tapón	1	
16	94877	Filtro Gasolina Completo	1	
17	94888	Soporte Relay	1	
18	82811	Banda de Sujeción	1	
19	38374	Tornillo 6x12	1	
20	94426	Buje	3	
21	88693	Antivibrante	3	

FIGURA N° 34: RUEDA TRASERA

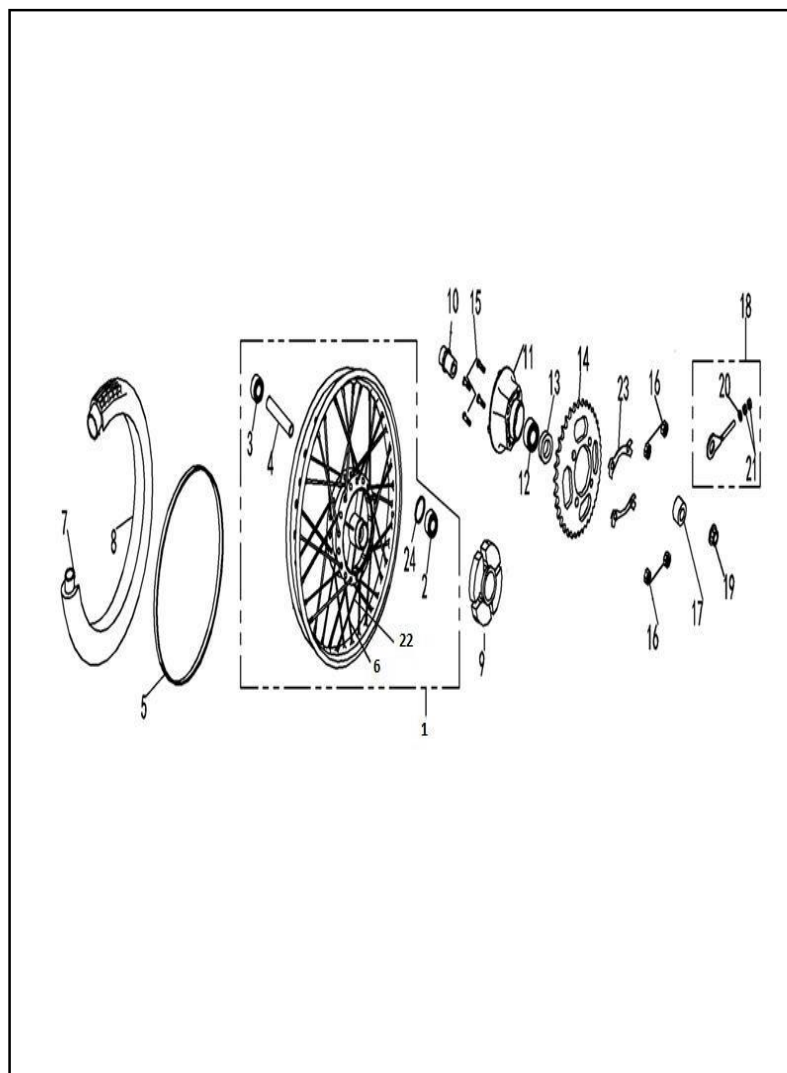


FIG. No.	PARTE N°	DESCRIPCIÓN	CANT.	OBSERVACIÓN
1	95235	Rin Trasero Completo	1	
2	94699	Rodamiento Bolas 6202-2RS	1	
3	94700	Rodamiento Bolas 6302-2RS	1	
4	94701	Buje Rueda Trasera	1	
5	95338	Protector Neumático	1	
6	95798	Radio Trasero Interno	18	
7	275/300-18-QN/23	Neumático Trasero 275/300x18	1	Marca QUEEN
	275/300-18-RIDER		1	Marca RIDER
	41075-2718/23		1	Marca MAXIONE
8	2.75-18-H918-TT-Q	Llanta Trasera 2.75x18-H918-TT	1	Marca QUEEN
9	94704	Caucho Campana Trasera	1	
10	94705	Buje Porta Sprocket	1	
11	94735	Porta Sprocket	1	
12	94706	Rodamiento Bolas 6203-2RS	1	
13	94707	Tuerca M12	1	
14	94884	Sprocket	1	
15	90929	Tornillo 8x30	4	
16	38378	Tuerca M8	4	
17	95665	Buje	1	
18	94885	Tensor Cadena	1	
19	95078	Tuerca M14	1	
20	94650	Arandela 6 mm.	1	
21	94564	Tuerca M6	2	
22	95797	Radio Trasero Externo	18	
23	84627	Platina Ajuste Sprocket	2	
24	94711	Buje	1	

ÍNDICE DE REFERENCIAS

PARTE N°	FIG. No.	PAG. No.

PARTE N°	FIG. No.	PAG. No.

PARTE N°	FIG. No.	PAG. No.

ÍNDICE DE REFERENCIAS

PARTE N°	FIG. No.	PAG. No.

PARTE N°	FIG. No.	PAG. No.

PARTE N°	FIG. No.	PAG. No.

PARTE N°	FIG. No.	PAG. No.

FICHA TÉCNICA COMBAT & BOMBER 125

CARACTERÍSTICA	UNIDAD
Motor	4 Tiempos, Monocilíndrico Refrigerado por Aire
Diámetro x Carrera	56.5 X 49.5 mm.
Indicé de Compresión	0.3756944444444444
Potencia Máxima	10.72 HP @ 9000 RPM
Torque Máximo	9 NM @ 7500 RPM
Bujía	NGK DR8EA
Arranque	Eléctrico y Pedal
Transmisión	Mecánica 5 Velocidades
Sistema de Alimentación	Carburador
Refrigeración	Aire
FRENOS	
Freno Delantero	Disco de 240 mm.
Freno Trasero	Tambor de 130 mm.
SUSPENSION	
Suspensión Delantera	Telescópica Hidráulica
Suspensión Trasera	Doble Amortiguador Hidráulico
CAPACIDAD DEL TANQUE	
Lleno	2.64 Gal. (10 Litros)
Combustible	Gasolina
LLANTAS	
Llanta Delantera	2.50-18
Llanta Trasera	2.75-18
Rines	Radios
SISTEMA ELECTRICO	
Bombillo Farola	12V-35W/35W
Luz de Stop	LED
Luces Direccionales	LED
Velocímetro	Analógico
Batería	12V-6.5AH
Sistema de Ignición	C.D.I
DIMENSIONES	
Largo x Ancho x Alto	1940 mm x 765 mm x 1025 mm
Distancia Entre Ejes	1220 mm.
Altura al Piso	113 Kg.
Peso en Seco	





Mobil

El lubricante especializado para todo tipo de motocicletas

FULL-SINTÉTICO

MINERAL

SEMI-SINTÉTICO

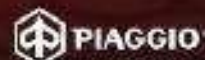


VICTORY
MOTORCYCLES



KYMCO
Antes Malco de Taiwan

Kawasaki
Let the good times roll



PIAGGIO



BAJAJ
MOTORCYCLES



EL EQUIPO ORIGINAL
DE LAS MOTOCICLETAS



*Una garantía de respaldo,
calidad y experiencia.*