



CATÁLOGO DE PARTES



 VICTORY

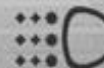
MIRAX 200



SISTEMA DE ENCENDIDO AUTOMÁTICO DE LUCES
Para mayor información del sistema consulte la página web: www.autecomobility.com



SISTEMA ANTILOQUEO DE FRENOS NO INCLUIDO



LUCES DE CIRCULACIÓN DIURNA NO INCLUIDO

Para mayor información del sistema consulte la página web: www.autecomobility.com



Mobil Super
4T Ultra



www.autecomobility.com | contactanos@autecomobility.com
Línea gratuita nacional 018000 413 812

PREFACIO

Es nuestro placer presentarles a ustedes el Catálogo de Partes.

Este Catálogo ha sido especialmente diseñado para ayudarle en la selección de las partes correctas con el fin de mantener el vehículo en las mejores condiciones.

Los repuestos originales están sujetos a un exigente estándar de control de calidad, por lo tanto es necesario que usted sólo use repuestos originales.

En nuestro constante esfuerzo para mejorar la eficiencia y desempeño de su vehículo, las especificaciones, diagramas y número de partes pueden cambiar sin previo aviso. Consecuentemente las descripciones de los repuestos en este Catálogo pueden no ser las finales y definitivas.

Las alteraciones y modificaciones que ocurren en la impresión de este Catálogo, serán informadas a nuestra red, a través de circulares de Servicio o en nuestra página web: www.autecomobility.com accediendo al link repuestos. Es requisito que usted actualice su Catálogo y haga las correcciones necesarias, una vez reciba dichas circulares. Lo anterior le asegurará un rápido y adecuado despacho de sus partes, pues las órdenes están siendo diligenciadas con las referencias más actualizadas.

En caso de necesitar asistencia técnica, comunicarse con el Distribuidor Autorizado o llamar al Departamento de Servicios Auteco Mobility.

REVISADO MAYO 2024

Mobil Super™

4T Ultra

Aceite de alto desempeño para motores de cuatro tiempos



GRADO
SAE

20W-50

CUMPLE CON LAS
NORMATIVAS

JASO MA
JASO MA2
API SL



CÓDIGO SAP:

CAJA X 12
21010428

UNIDAD
21010430



PROPIEDADES BENEFICIOS &



- Buena protección contra el desgaste
Ayuda a prolongar la vida útil del motor.
- Estabilidad térmica y contra la oxidación
Ayuda a mantener los motores limpios para proporcionar una operación más suave, posibilitando la extensión de frecuencia de cambios de aceite.
- Buena protección contra la corrosión
Protege los componentes críticos del motor contra los ácidos de la combustión y la humedad.



Recomendado para las motocicletas
con viscosidad **20W-50**

El amor por tu motor ahora es **AMARILLO** con la

NUEVA TECNOLOGÍA
DURAFILM



**¡POR DESEMPEÑO,
CALIDAD Y PRECIO!**

ELIGE LLANTAS QUEEN

SCOOTER

MOTOCARRO

STREET

DOBLE
PROPÓSITO

PISTERA



Encuétralos en todos los agentes y concesionarios autorizados por AUTECO del país



MEGA[⚡]**BAT**
BATTERIES



EL EQUIPO ORIGINAL
DE LAS MOTOCICLETAS

auteco[®]
mobility



*Una garantía de respaldo,
calidad y experiencia.*

INDICE

FIG. Nº	DESCRIPCIÓN	PAG. Nº
FIG. Nº 1	CULATA & CILINDRO	1
FIG. Nº 2	EJE LEVAS-VALVULAS	2
FIG. Nº 3	CUBIERTA VOLANTE & CLUTCH	(3 - 4)
FIG. Nº 4	SISTEMA DE CLUTCH	5
FIG. Nº 5	FILTRO CENTRIFUGO & BOMBA DE ACEITE	6
FIG. Nº 6	CARCASAS MOTOR	(7 - 8)
FIG. Nº 7	CIGÜEÑAL & PISTÓN	9
FIG. Nº 8	TRANSMISIÓN	(10 - 11)
FIG. Nº 9	SELECTOR DE CAMBIOS	12
FIG. Nº 10	VOLANTE & PLATO DE BOBINAS	13
FIG. Nº 11	MOTOR DE ARRANQUE	14
FIG. Nº 12	CAJA FILTRO DE AIRE	15
FIG. Nº 13	CARBURADOR	16
FIG. Nº 14	SOPORTE BATERIA-CAJA HERRAMIENTAS	17
FIG. Nº 15	MOFLE	18
FIG. Nº 16	BOMBA DE AIRE	19
FIG. Nº 17	TANQUE GASOLINA	20
FIG. Nº 18	ENFOCADORES	21
FIG. Nº 19	CUBIERTAS LATERALES	22
FIG. Nº 20	CUBIERTA STOP	23
FIG. Nº 21	FAROLA-CARENAJE FAROLA	24
FIG. Nº 22	VELOCÍMETRO	25
FIG. Nº 23	MANUBRIO-ESPEJOS	26
FIG. Nº 24	ESPIGA CENTRAL-CABEZA ESPIGA	27
FIG. Nº 25	SUSPENSIÓN DELANTERA	28
FIG. Nº 26	CABLES	29
FIG. Nº 27	GUARDABARRO DELANTERO	30

FIG. Nº	DESCRIPCIÓN	PAG. Nº
FIG. Nº 28	RUEDA DELANTERA	31
FIG. Nº 29	RUEDA TRASERA	32
FIG. Nº 30	CADENA-SPROCKET	33
FIG. Nº 31	BOMBA DE FRENOS DEL-DISCOS DE FRENO	34
FIG. Nº 32	SILLÍN	35
FIG. Nº 33	GUARDABARRO TRASERO	36
FIG. Nº 34	PARTES ELÉCTRICAS	37
FIG. Nº 35	SWICHE DE ENCENDIDO	38
FIG. Nº 36	PUERTO USB	39
FIG. Nº 37	COMPLEMENTOS CHASIS-GATO LATERAL	40
FIG. Nº 38	SOPORTE MOTOR	41
FIG. Nº 39	BRAZO OSCILANTE-MONOSHOCK	42
FIG. Nº 40	DIRECCIONALES	43
FIG. Nº 41	STOP TRASERO	44
FIG. Nº 42	LUZ PLACA	45
FIG. Nº 43	REPOSAPIE CONDUCTOR-REPOSAPIE PASAJERO	46
FIG. Nº 44	PEDAL CAMBIOS-PEDAL FRENO	47
FIG. Nº 45	AGARRADERA PASAJERO	48
FIG. Nº 46	PROTECTOR MOTOR	49
FIG. Nº 47	CALCOMANÍAS	50
FIG. Nº 48	CALCOMANÍAS MRX 200 NEGRO NEBULOSA/AZUL ANTARTIDA	51
FIG. Nº 49	CALCOMANÍAS MRX 200 NEGRO NEBULOSA/ROJO ESCARLATA	52
FIG. Nº 50	CALCOMANÍAS MRX 200 NEGRO MATE/GRIS PIEDRA	53
FIG. Nº 51	CALCOMANÍAS MRX 200 CAFÉ ARENA	54
FIG. Nº 52	KITS	55

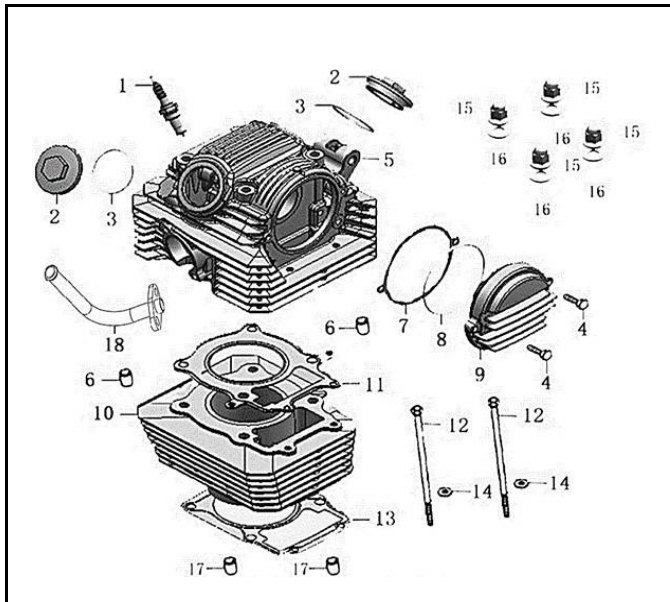


FIG. Nº 1 CULATA & CILINDRO

PAG. Nº 1

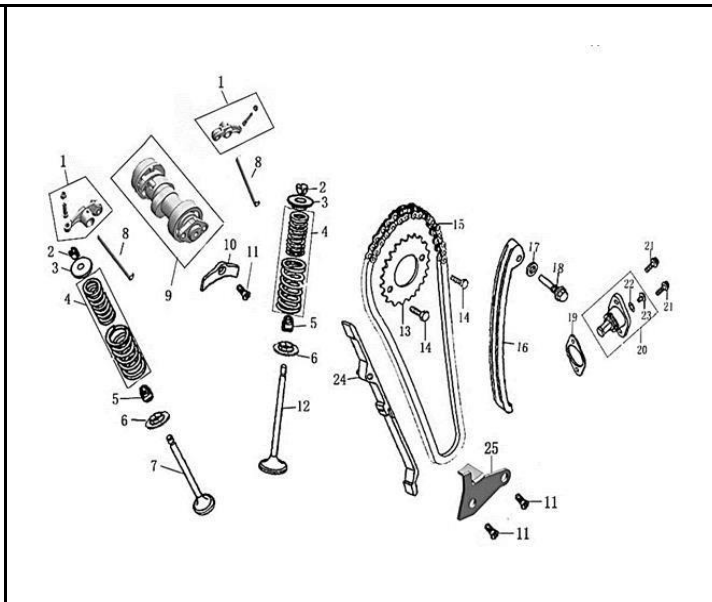


FIG. Nº 2 EJE LEVAS-VALVULAS

PAG. Nº 2

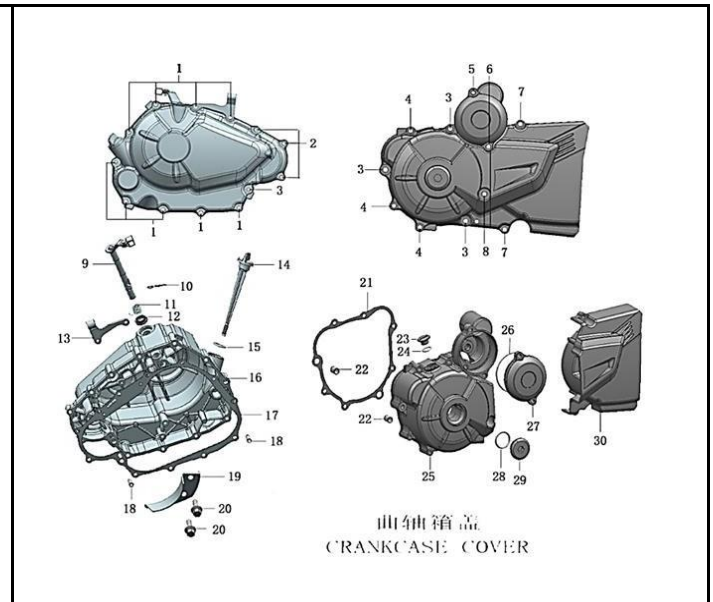
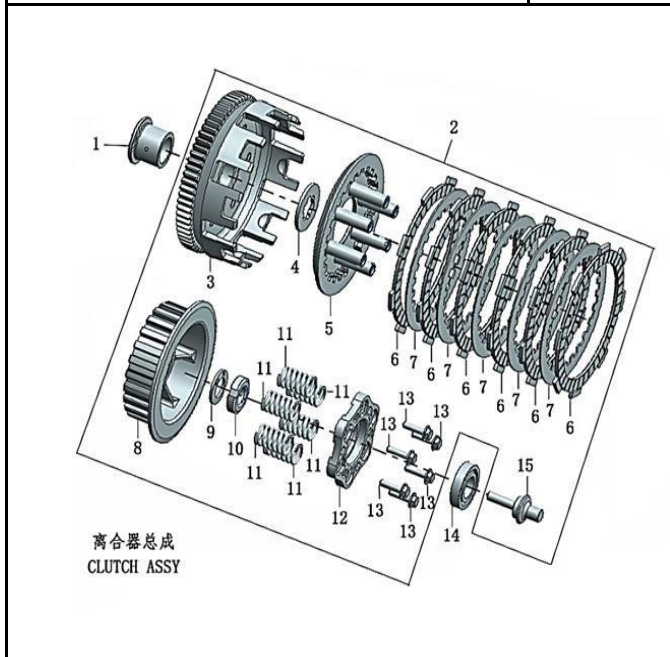


FIG. Nº 3 CUBIERTA VOLANTE & CLUTCH

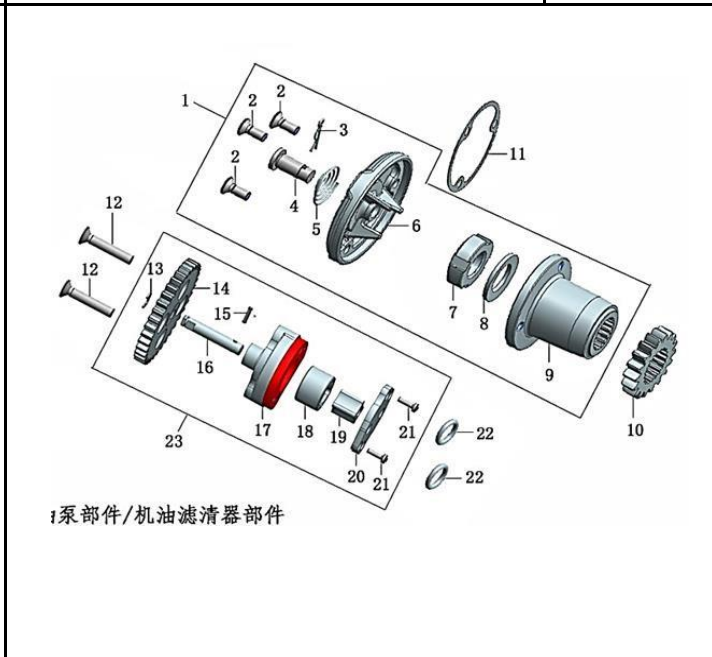
PAG. Nº (3 - 4)



离合器总成
CLUTCH ASSY

FIG. Nº 4 SISTEMA DE CLUTCH

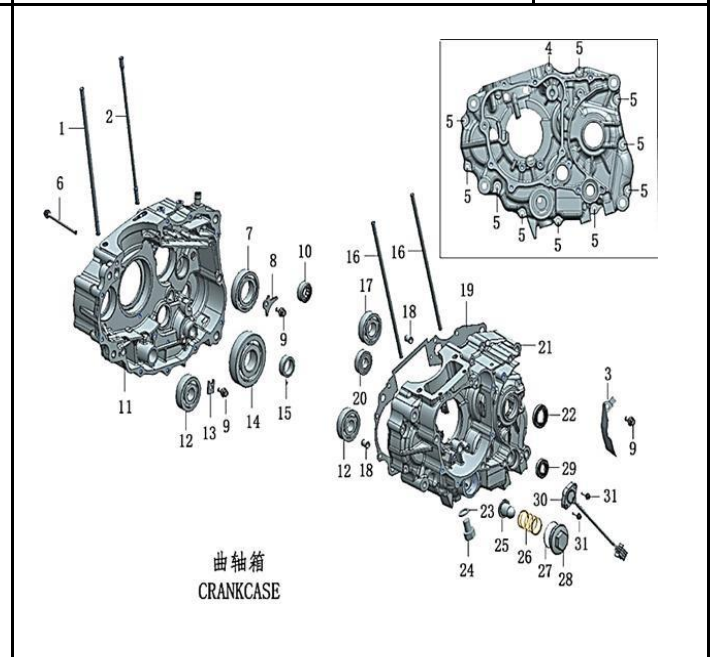
PAG. Nº 5



泵部件/机油滤清器部件

FIG. Nº 5 FILTRO CENTRIFUGO & BOMBA DE ACEITE

PAG. Nº 6



曲轴箱
CRANKCASE

FIG. Nº 6 CARCASAS MOTOR

PAG. Nº (7 - 8)

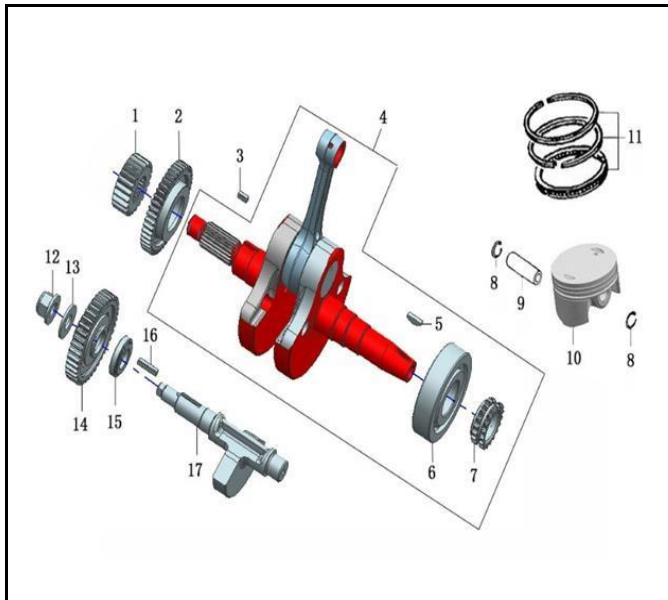


FIG. Nº 7 CIGÜEÑAL & PISTÓN

PAG. Nº 9

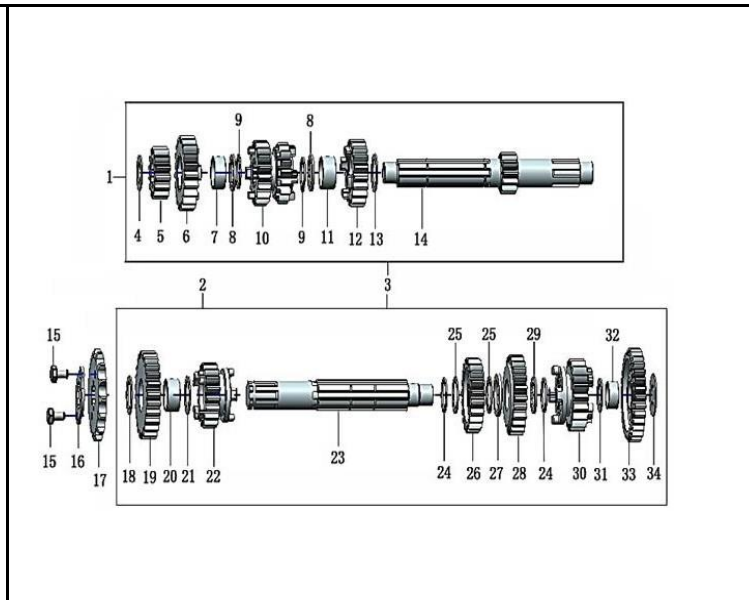


FIG. Nº 8 TRANSMISIÓN

PAG. Nº (10 - 11)

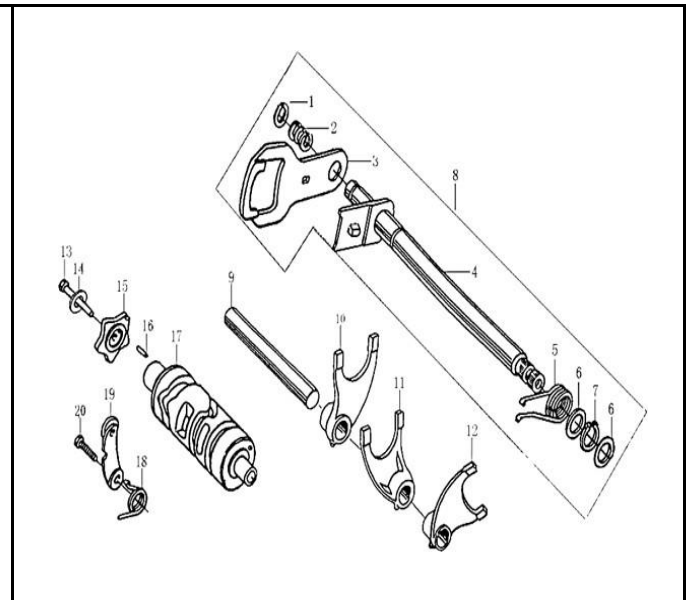


FIG. Nº 9 SELECTOR DE CAMBIOS

PAG. Nº 12

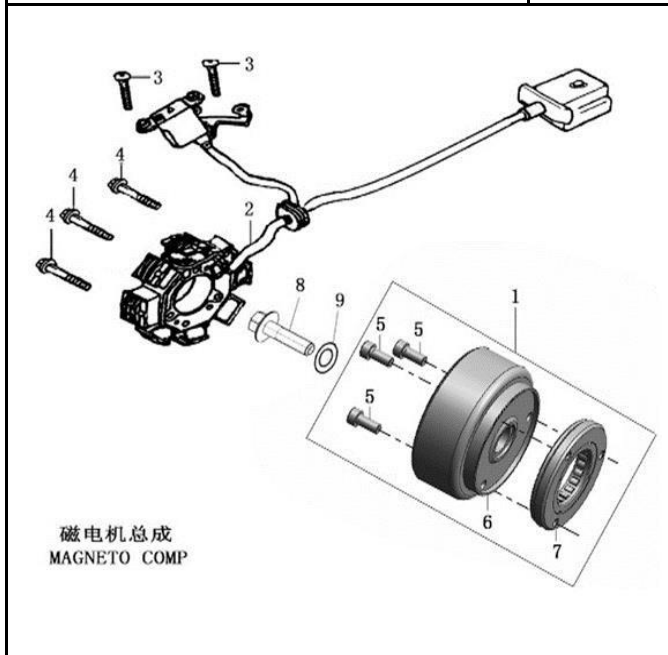


FIG. Nº 10 VOLANTE & PLATO DE BOBINAS

PAG. Nº 13



FIG. Nº 11 MOTOR DE ARRANQUE

PAG. Nº 14

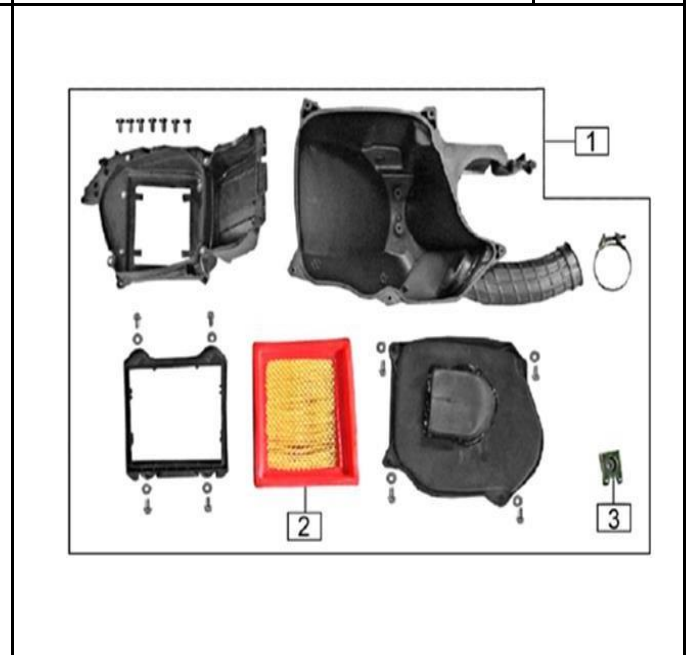


FIG. Nº 12 CAJA FILTRO DE AIRE

PAG. Nº 15

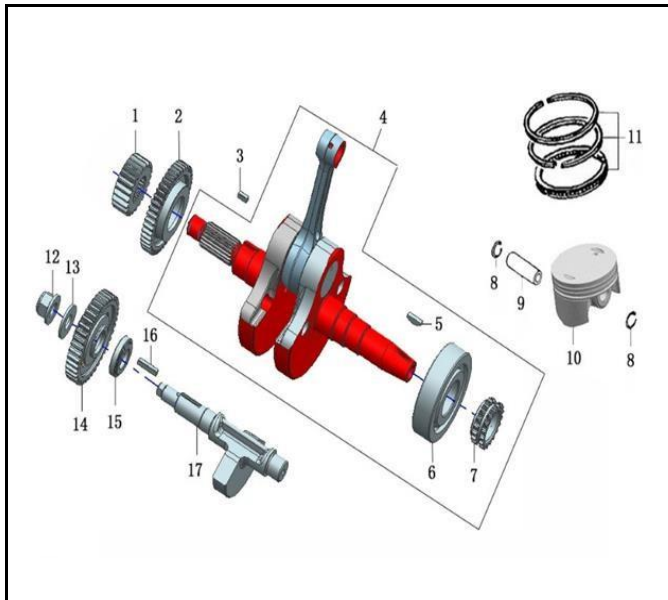


FIG. Nº 7 CIGÜEÑAL & PISTÓN

PAG. Nº 9

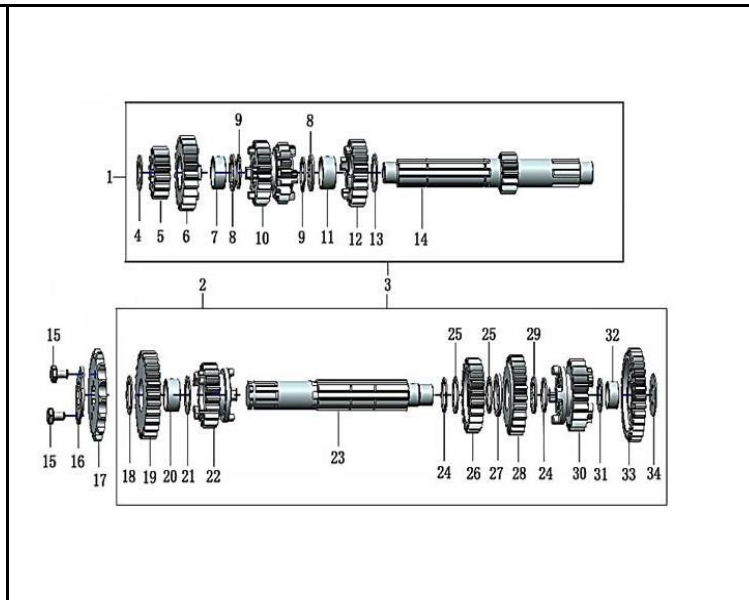


FIG. Nº 8 TRANSMISIÓN

PAG. Nº (10 - 11)

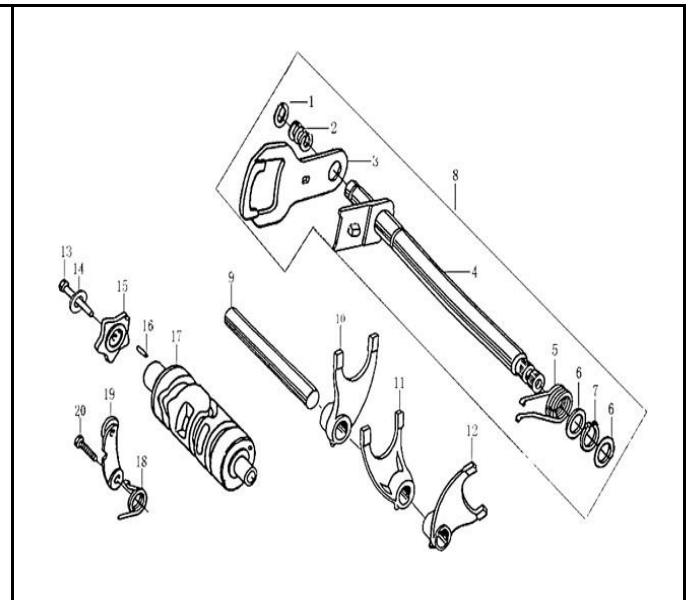


FIG. Nº 9 SELECTOR DE CAMBIOS

PAG. Nº 12

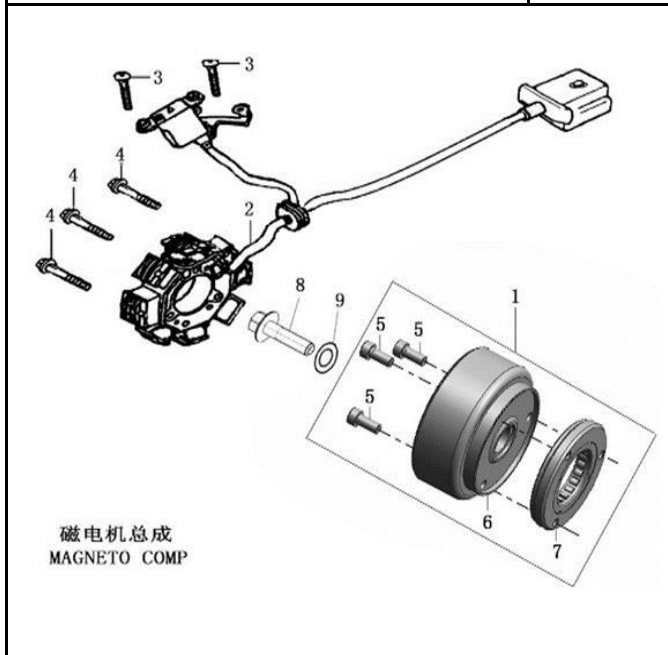


FIG. Nº 10 VOLANTE & PLATO DE BOBINAS

PAG. Nº 13



FIG. Nº 11 MOTOR DE ARRANQUE

PAG. Nº 14

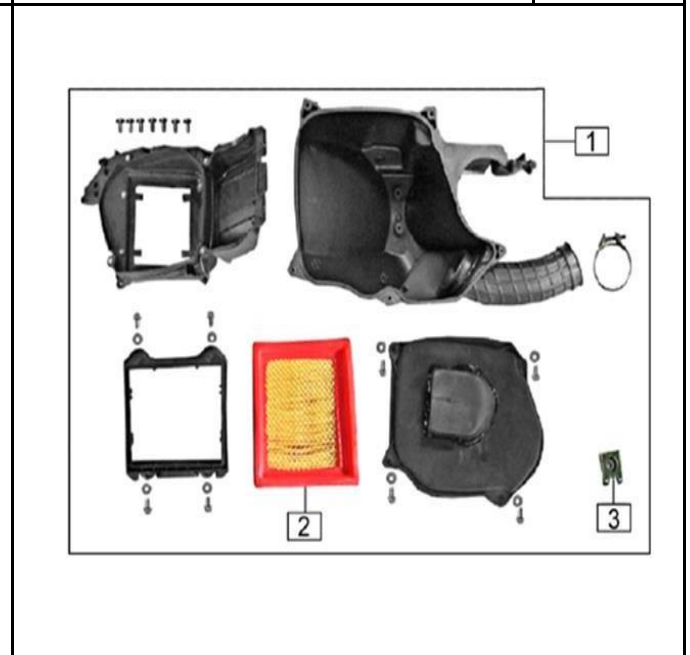


FIG. Nº 12 CAJA FILTRO DE AIRE

PAG. Nº 15

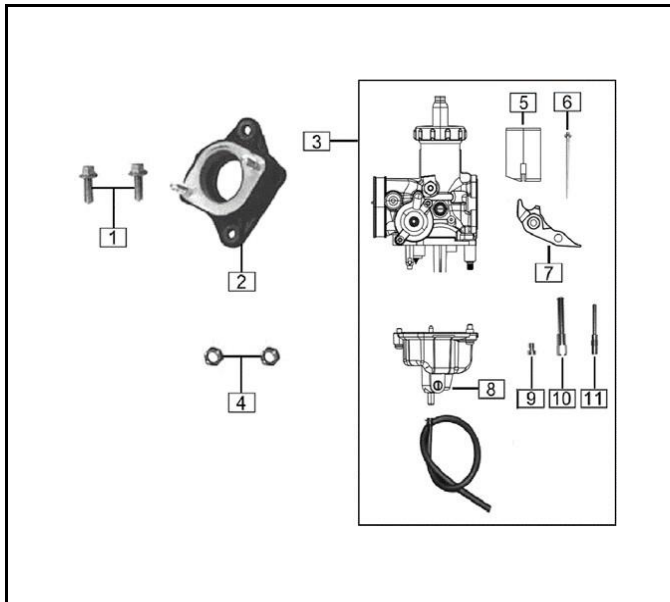


FIG. Nº 13 CARBURADOR

PAG. Nº 16



FIG. Nº 14 SOPORTE BATERIA-CAJA HERRAMIENTAS

PAG. Nº 17



FIG. Nº 15 MOFLE

PAG. Nº 18

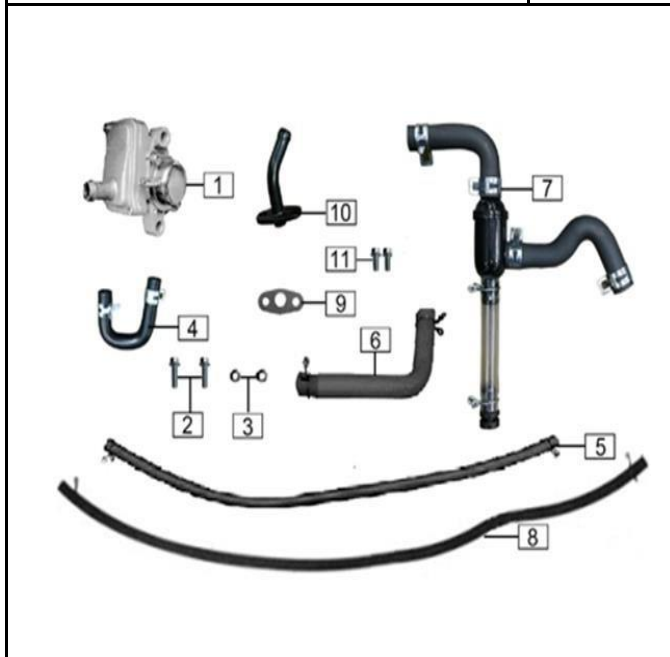


FIG. Nº 16 BOMBA DE AIRE

PAG. Nº 19



FIG. Nº 17 TANQUE GASOLINA

PAG. Nº 20

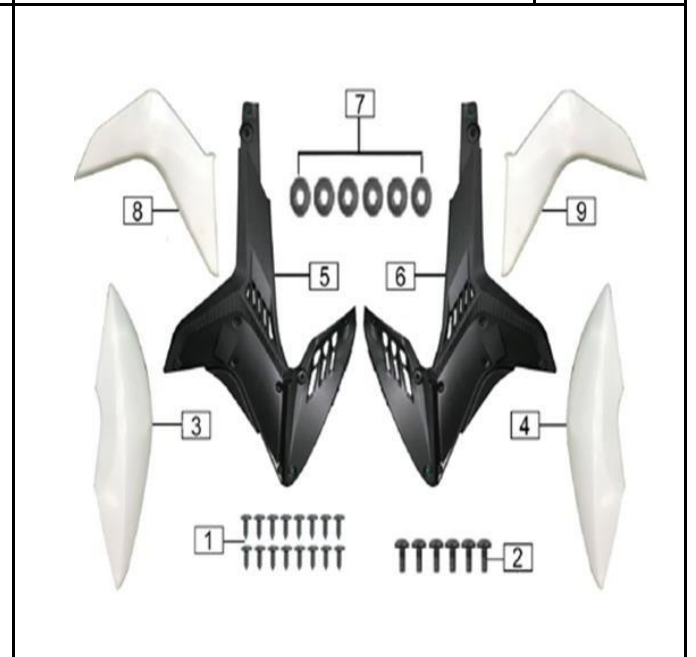


FIG. Nº 18 ENFOCADORES

PAG. Nº 21

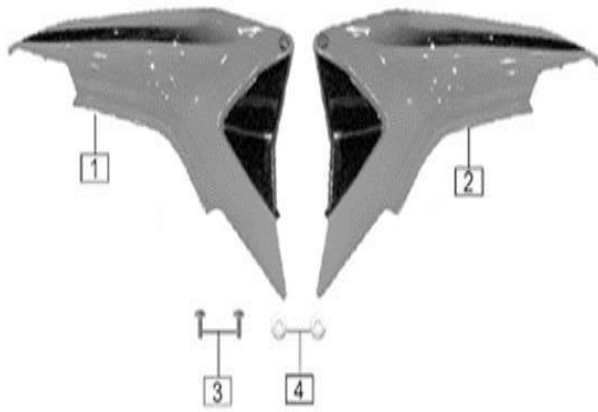


FIG. Nº 19 CUBIERTAS LATERALES

PAG. Nº 22

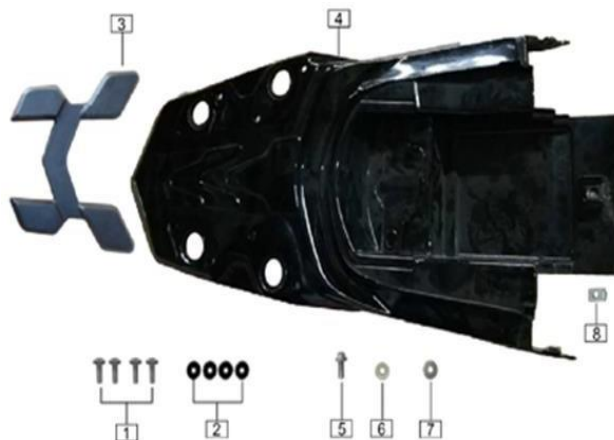


FIG. Nº 20 CUBIERTA STOP

PAG. Nº 23

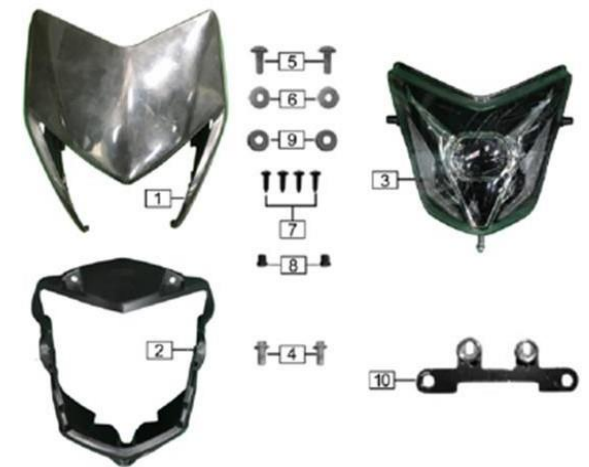


FIG. Nº 21 FAROLA-CARENAJE FAROLA

PAG. Nº 24



FIG. Nº 22 VELOCÍMETRO

PAG. Nº 25



FIG. Nº 23 MANUBRIO-ESPEJOS

PAG. Nº 26

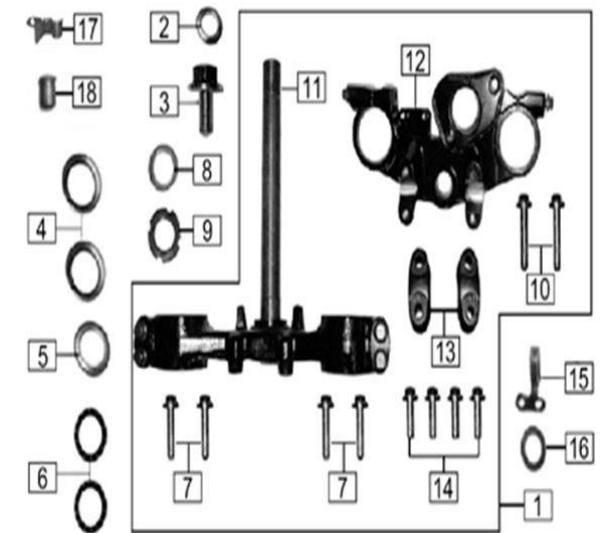


FIG. Nº 24 ESPIGA CENTRAL-CABEZA ESPIGA

PAG. Nº 27

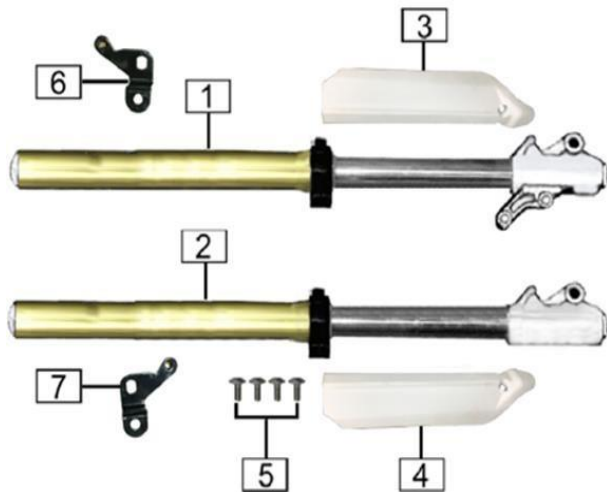


FIG. Nº 25 SUSPENSIÓN DELANTERA

PAG. Nº 28



FIG. Nº 26 CABLES

PAG. Nº 29

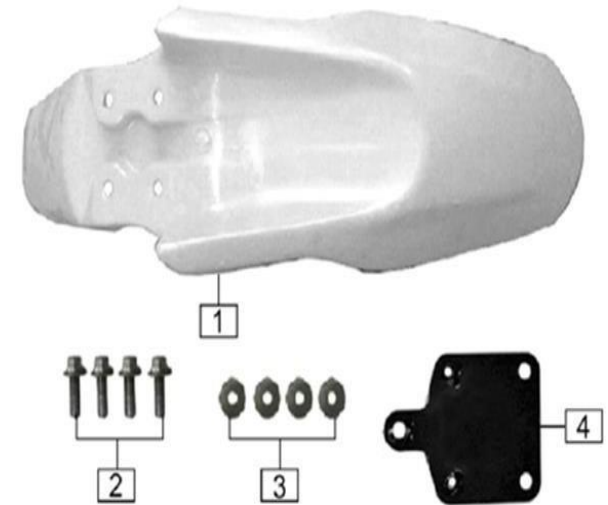


FIG. Nº 27 GUARDABARRO DELANTERO

PAG. Nº 30

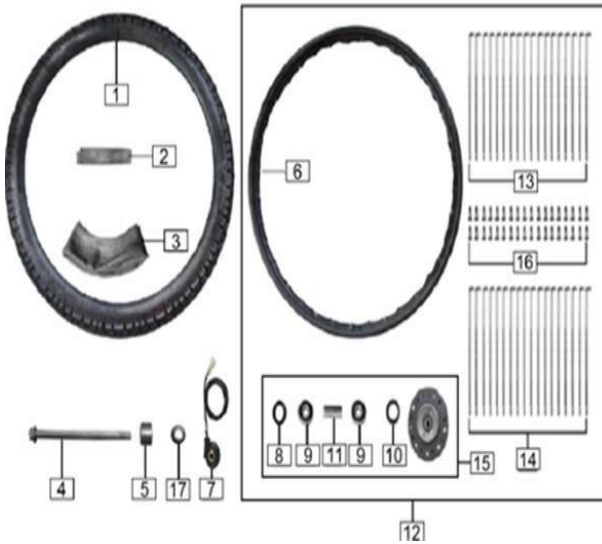


FIG. Nº 28 RUEDA DELANTERA

PAG. Nº 31

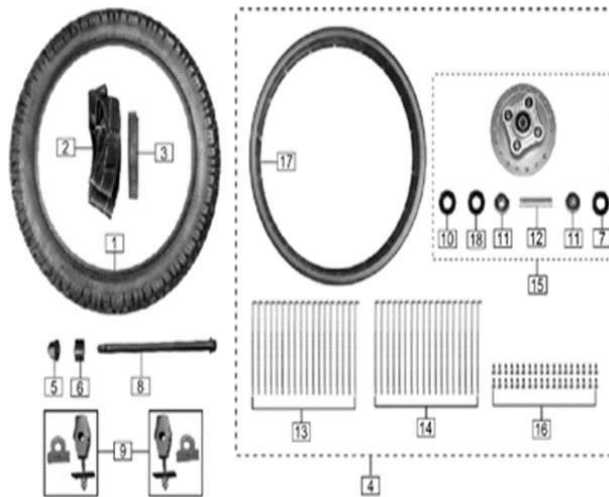


FIG. Nº 29 RUEDA TRASERA

PAG. Nº 32

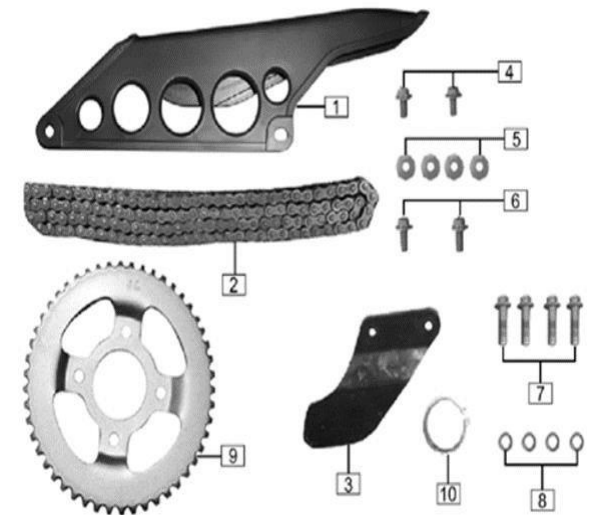


FIG. Nº 30 CADENA-SPROCKET

PAG. Nº 33

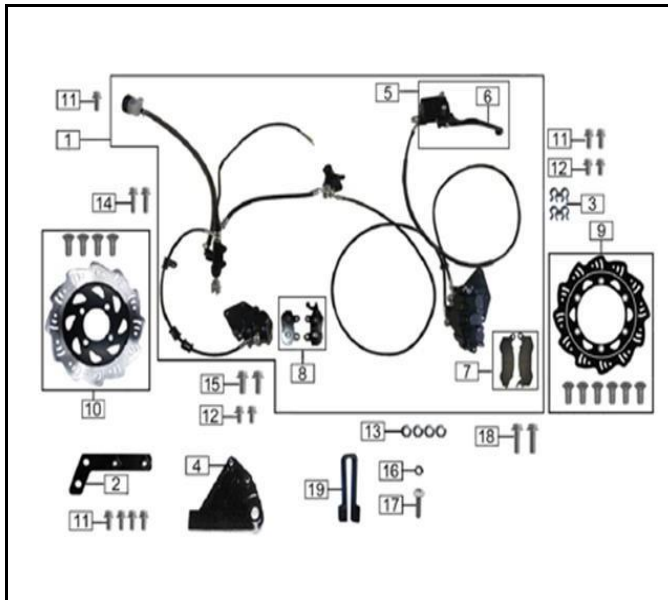


FIG. Nº 31 BOMBA DE FRENOS DEL-DISCOS DE FRENO

PAG. Nº 34



FIG. Nº 32 SILLÍN

PAG. Nº 35

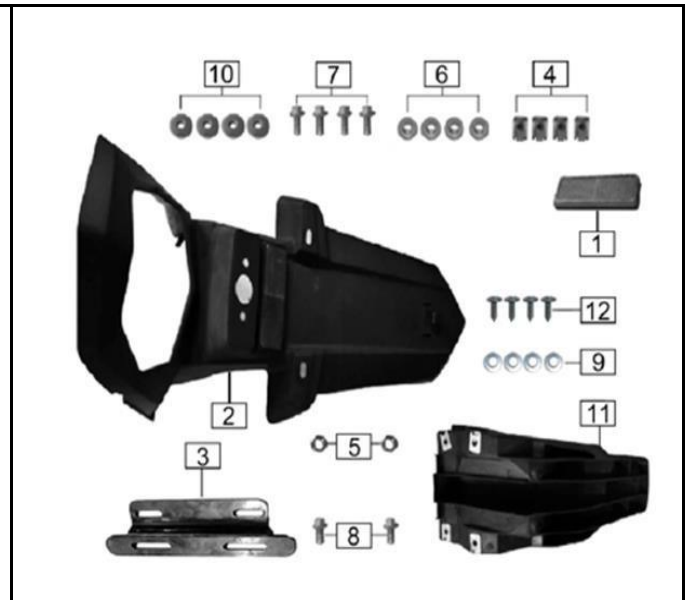


FIG. Nº 33 GUARDABARRO TRASERO

PAG. Nº 36

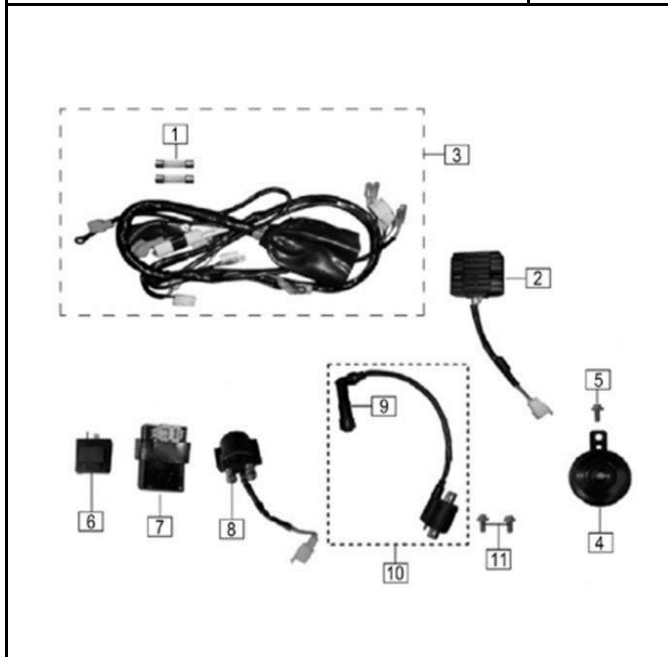


FIG. Nº 34 PARTES ELÉCTRICAS

PAG. Nº 37



FIG. Nº 35 SWICHE DE ENCENDIDO

PAG. Nº 38



FIG. Nº 36 PUERTO USB

PAG. Nº 39

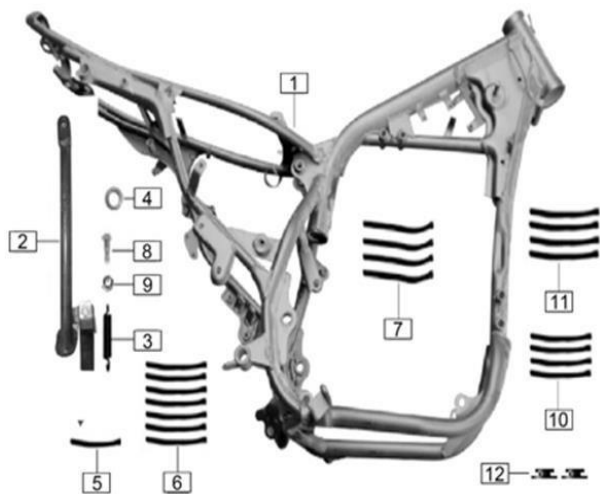


FIG. Nº 37 COMPLEMENTOS CHASIS-GATO LATERAL

PAG. Nº 40

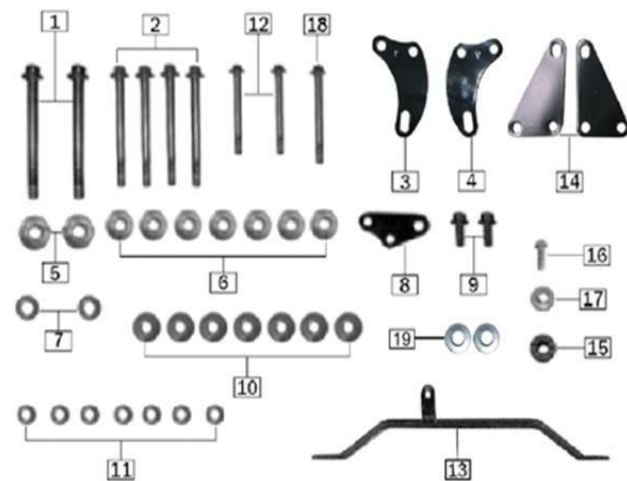


FIG. Nº 38 SOPORTE MOTOR

PAG. Nº 41



FIG. Nº 39 BRAZO OSCILANTE-MONOSHOCK

PAG. Nº 42

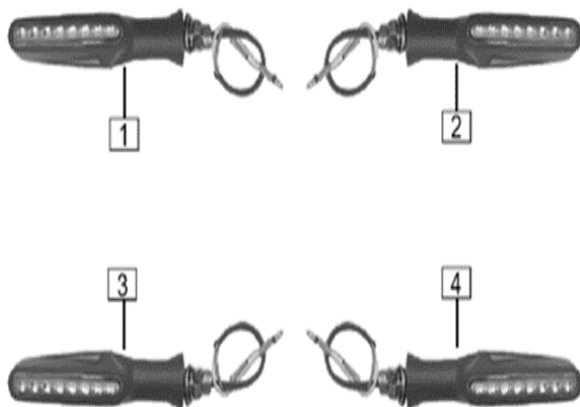


FIG. Nº 40 DIRECCIONALES

PAG. Nº 43

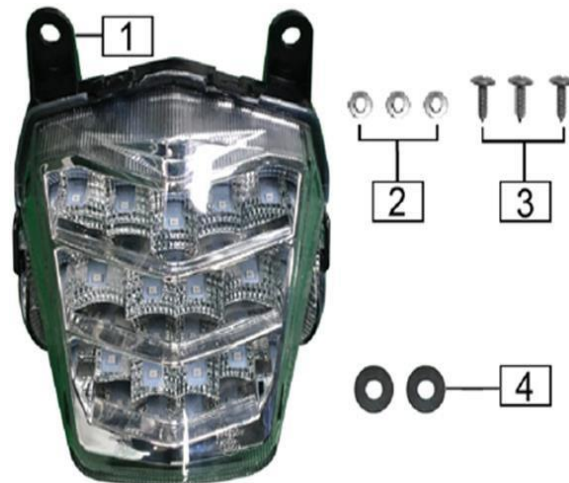


FIG. Nº 41 STOP TRASERO

PAG. Nº 44

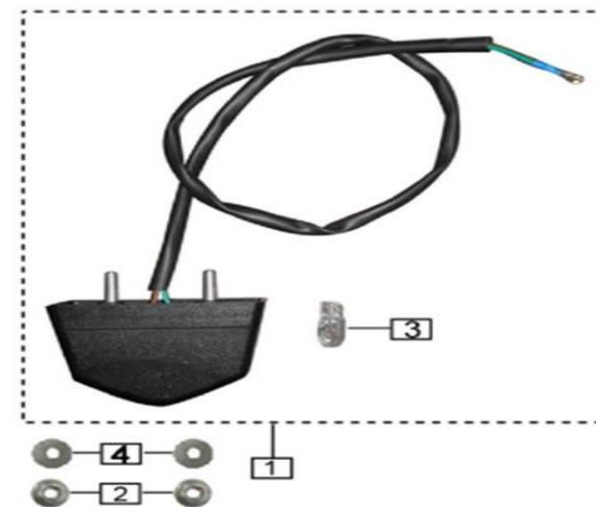


FIG. Nº 42 LUZ PLACA

PAG. Nº 45

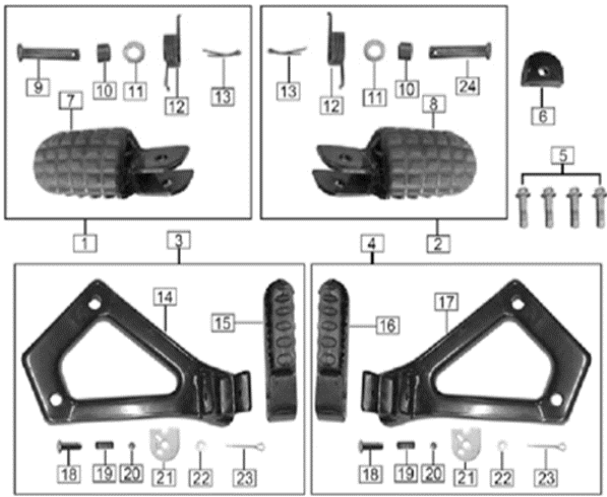


FIG. Nº 43 REPOSAPIE CONDUCTOR-REPOSAPIE PASAJERO

PAG. Nº 46

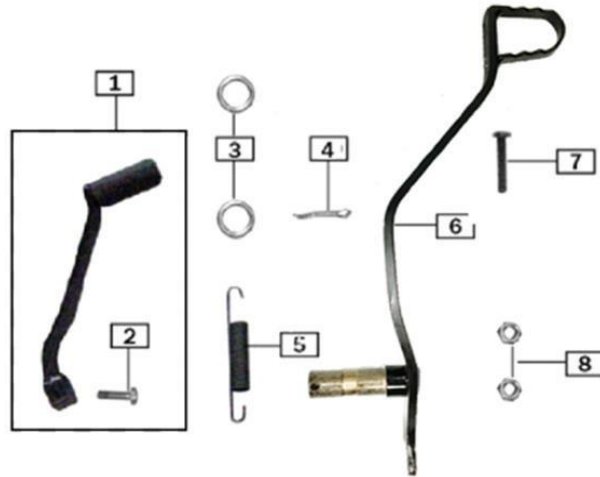


FIG. Nº 44 PEDAL CAMBIOS-PEDAL FRENO

PAG. Nº 47

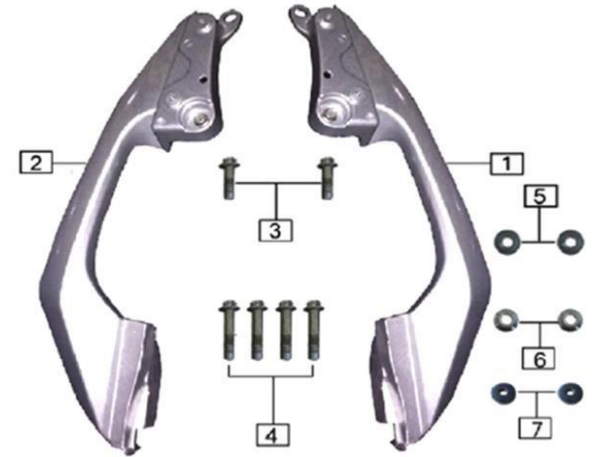


FIG. Nº 45 AGARRADERA PASAJERO

PAG. Nº 48

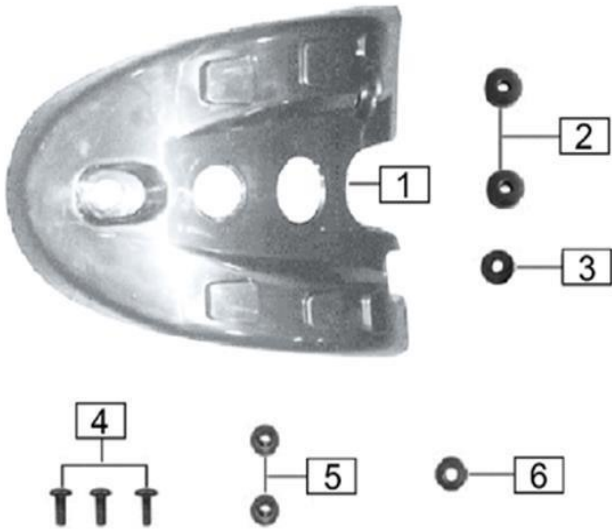


FIG. Nº 46 PROTECTOR MOTOR

PAG. Nº 49



FIG. Nº 47 CALCOMANÍAS

PAG. Nº 50

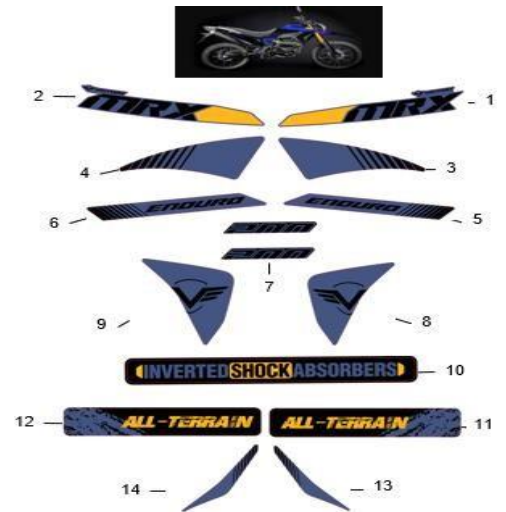


FIG. Nº 48 CALCOMANÍAS MRX 200 NEGRO NEBULOSA/AZUL ANTARTIDA

PAG. Nº 51

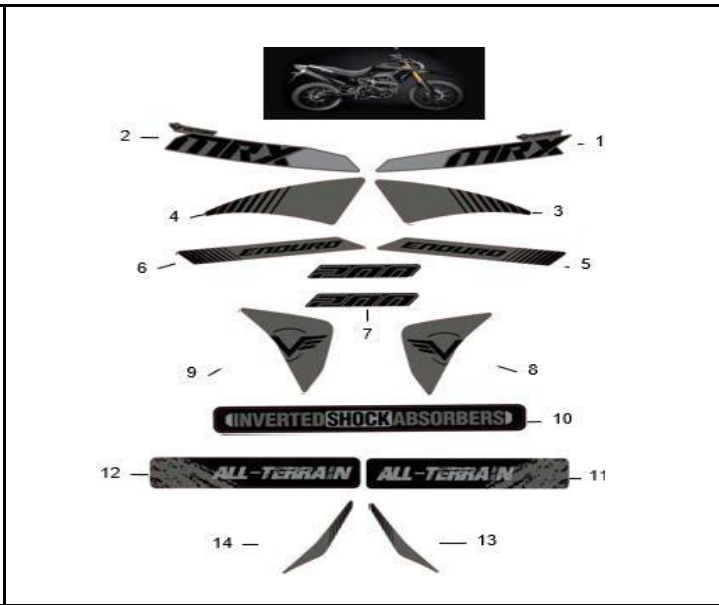
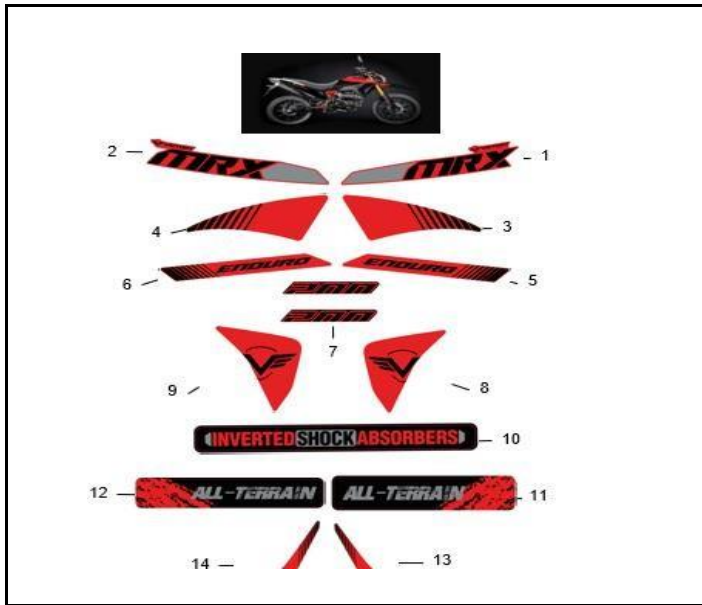


FIG. Nº 49 CALCOMANÍAS MRX 200 NEGRO
NEBULOSA/ROJO ESCARLATA

PAG. Nº 52

FIG. Nº 50 CALCOMANÍAS MRX 200 NEGRO
MATE/GRIS PIEDRA

PAG. Nº 53

FIG. Nº 51: CALCOMANÍAS MRX 200 CAFÉ ARENA
PAG. Nº 54

FIGURA N° 2: EJE LEVAS-VALVULAS

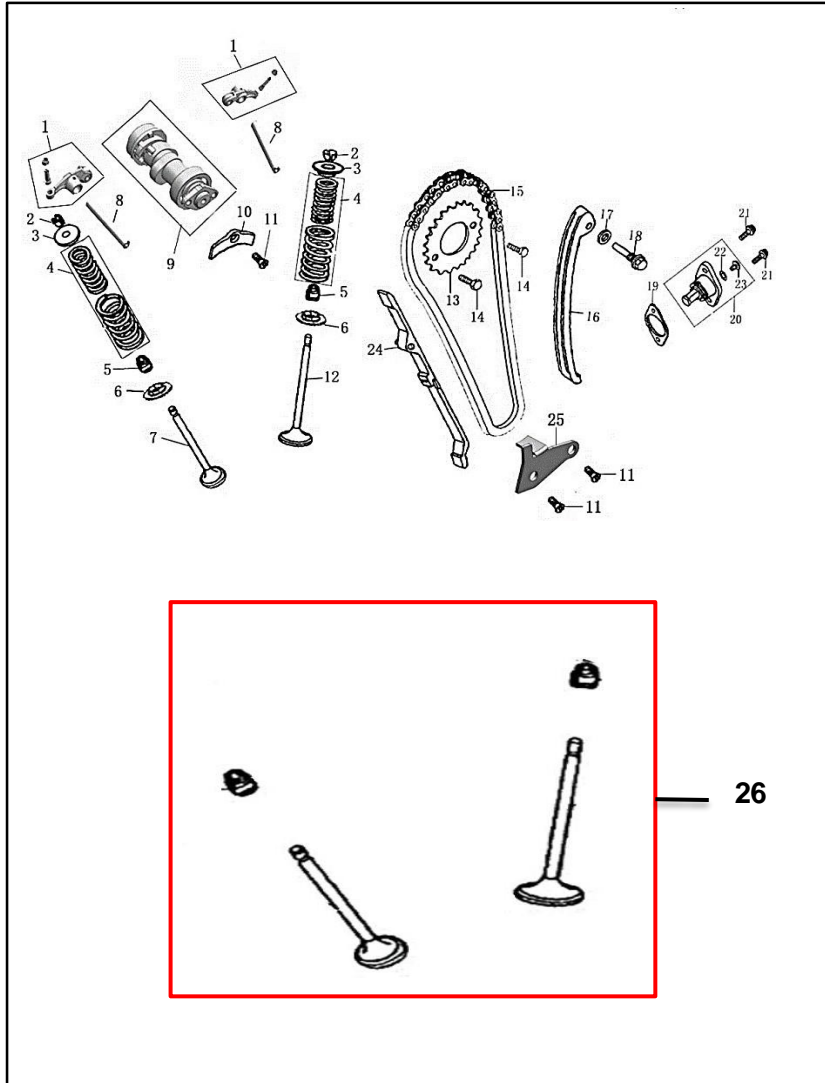


FIG. No.	PARTE N°	DESCRIPCIÓN	CANT.	SAP
1	100050892	BALANCIN	2	11076747
2	100051841	CUNA VALVULA	4	11041593
3	100105311	ARANDELA VALVULA	2	11076748
4	100132108	RESORTE VALVULA	2	11076749
5	100105336	RETEN VALVULA	2	11041594
6	100053432	ARANDELA INF VALVULA	2	11076750
7	100105283	VALVULA ESCAPE	1	11076751
8	100105152	EJE BALANCIN	2	11076752
9	100104967	EJE DE LEVAS	1	11076753
10	100102810	PLATINA EJE DE LEVAS	1	11076754
11	100011173-0003	TORNILLO M6X16	3	11076755
12	100105271	VALVULA ADMISION	1	11076756
13	100105063	PIÑON EJE DE LEVAS	1	11076757
14	100011171-0002	TORNILLO 6X12	2	11042211
15	100105129	CADENILLA 7X104	1	11076758
16	100081747	GUIA CADENILLA	1	11076759
17	100106544	ARANDELA D8X1.5XD14	1	11076760
18	100100363-0007	TORNILLO	1	11076761
19	100152400	EMPAQUE TENSOR CADENILLA	1	11076762
20	100108552-0003	TENSOR CADENILLA	1	11076763
21	100010837-0002	TORNILLO M6X16	2	11076764
22	100107848	O-RING 9X1.8	1	11076765
23	100108598-0001	TORNILLO M6X6	1	11076766
24	100105225	GUIA CADENILLA	1	11076767
25	100103276	PLATINA CADENILLA	1	11076768
26	21016968	KIT VALVULAS	1	21016968

FIGURA N° 6: CARCASAS MOTOR (1/2)

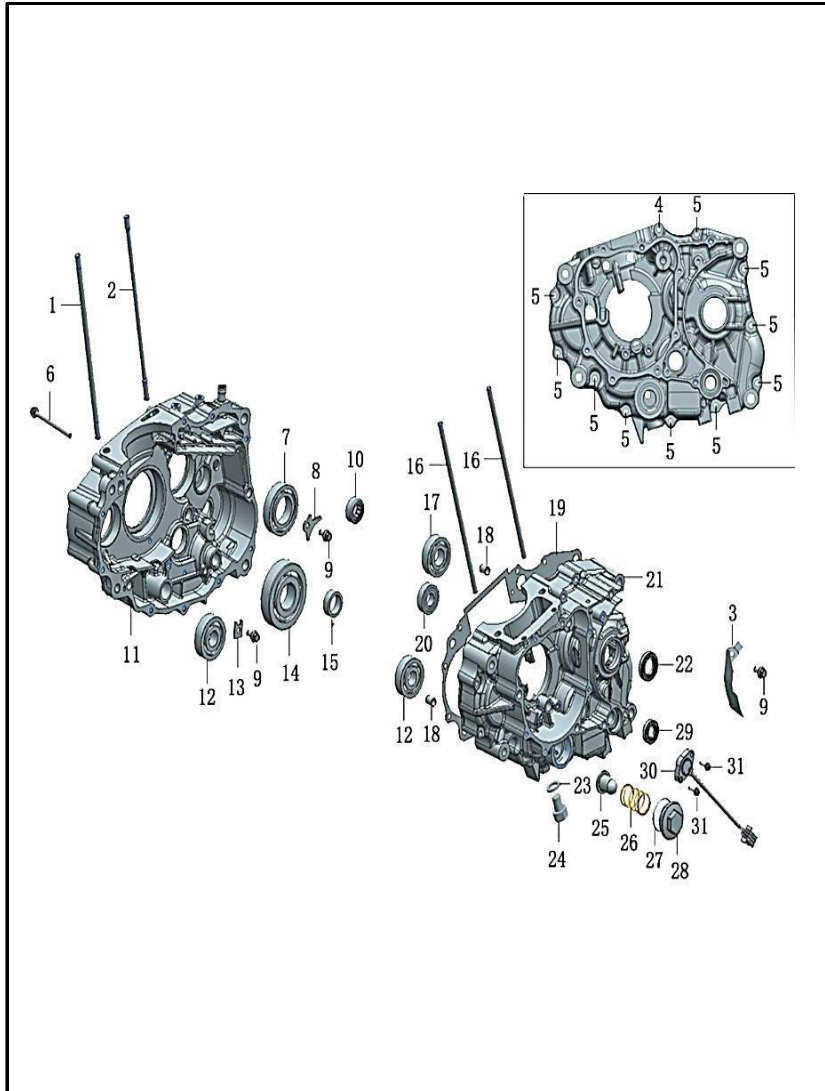


FIG. No.	PARTE N°	DESCRIPCIÓN	CANT.	SAP	IMAGEN
1	100100256	ESPARRAGO A	1	11076809	
2	100204636	ESPARRAGO A	1	11076810	
3	100140709	PLATINA EJE SALIDA	1	11076811	
4	100033088-0005	PERNO M6X85	1	11076812	
5	100011540-0007	TORNILLO 6X50	10	11047747	
6	100011543-0001	TORNILLO 6X65	1	11053501	
7	100101185	RODAMIENTO 6006X2	1	11076813	
8	100205818	PLATINA RODAMIENTO	1	11076814	
9	100055591-0006	TORNILLO 6X12	3	11042227	
10	100059484	RODAMIENTO DE AGUJA NK15X27X12	1	11076815	
11	100081756-0003	CARCASA MOTOR DERECHA	1	11076816	
12	100054649	RODAMIENTO 6303_C3	2	11076817	
13	100053701	PLATINA	1	11076818	
14	100066540	RODAMIENTO TM63/28X1E2/P5	1	11076819	
15	100101062	RODAMIENTO AGUJAS HK212810	1	11047787	
16	100100311	ESPARRAGO B	2	11076820	
17	100100951	RODAMIENTO 6204_C3	1	11076821	
18	100010557	PIN GUIA 10X14	2	11047732	
19	100152406	EMPAQUE CENTRO MOTOR	1	11076822	Ver imagen
20	100054647	RODAMIENTO TM6202Z_C3	1	11076823	
21	100081755-0003	CARCASA MOTOR IZQUIERDA	1	11076824	
22	100104702	RETEN 20X34X7	1	11042255	
23	100106548	ARANDELA 12.1X2X20	1	11042150	
24	100100331-0006	TAPON DRENAJE ACEITE	1	11042228	
25	100104943	CEDAZO FILTRO ACEITE	1	11047837	

FIGURA N° 8: TRANSMISIÓN (1/2)

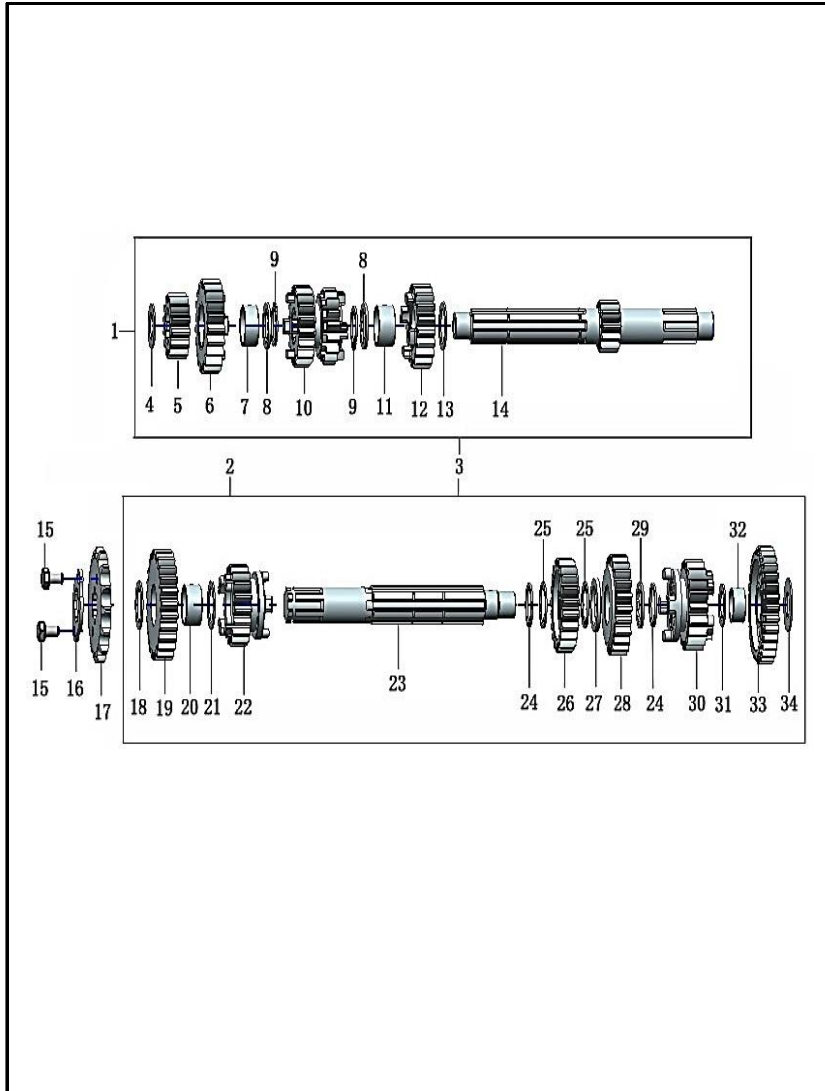


FIG. No.	PARTE N°	DESCRIPCIÓN	CANT.	SAP
1	100081816	TRANSMISIÓN DEL EJE PRINCIPAL	1	11080093
2	100147278	TRANSMISIÓN DEL EJE DE ACOPLAMIENTO	1	11080094
3	100148700	CONTRAEJE PRINCIPAL DE LA TRANSMISIÓN	1	11080095
4	100106510	ARANDELA 15.2X1X25	1	11047870
5	100102580	PIÑON 2DA EJE CLUTCH	1	11077095
6	100102582	PIÑON 6TA EJE CLUTCH	1	11077096
7	100102564	BUJE PIÑON 6TA EJE CLUTCH	1	11077097
8	100103647	ARANDELA 17.3X1.6X26	2	11047815
9	100103658	PIN DE SEGURIDAD	2	11077098
10	100102583	PIÑON 3RA EJE CLUTCH	1	11077099
11	100102563	BUJE PIÑON 5TA EJE CLUTCH	1	11077100
12	100102581	PIÑON 5TA EJE CLUTCH	1	11077101
13	100106470	ARANDELA D20.2X1XD27	1	11077102
14	100081746	EJE DE CLUTCH	1	11077103
15	100010835-0001	TORNILLO M6X10	2	11077104
16	100103850	PLATINA PINON SALIDA	1	11042117
17	100103810	PIÑON DE SALIDA 428-14T	1	11077105
18	100106511	ARANDELA 15.2X1X30	1	11047871
19	100102595	PIÑON 2DA EJE SALIDA	1	11077106
20	100301853	BUJE PIÑON 2DA EJE SALIDA	1	11077107
21	100106511	ARANDELA 15.2X1X30	1	11047871
22	100102599	PIÑON 6TA EJE SALIDA	1	11077108
23	100147277	EJE DE SALIDA	1	11077109
24	100100632	PIN DE SEGURIDAD CAJA	1	11077110
25	100106032	ARANDELA EJE SALIDA	2	11077111

FIGURA N° 43: REPOSAPIE CONDUCTOR-REPOSAPIE PASAJERO

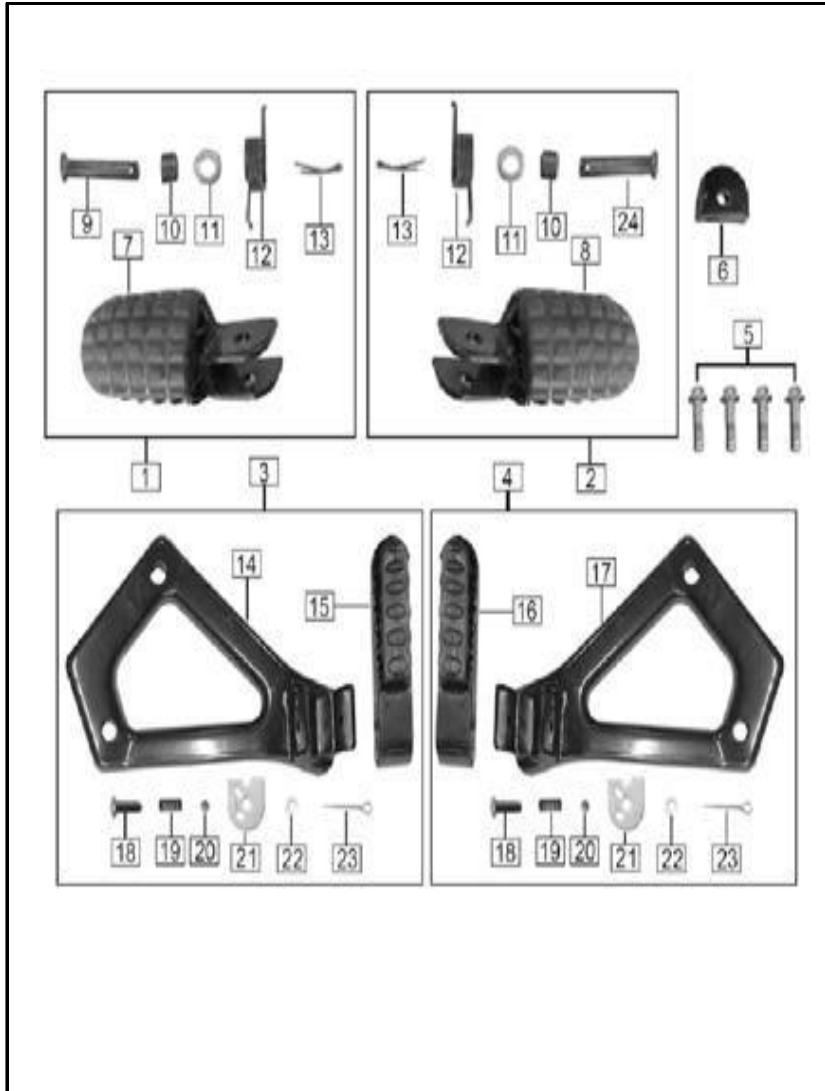


FIG. No.	PARTE N°	DESCRIPCIÓN	CANT.	SAP
1	32110-I853-010068	REPOSAPIE CONDUCTOR IZQUIERDO	1	11041827
2	32120-I853-020068	REPOSAPIE CONDUCTOR DERECHO	1	11041830
3	32410-I853-030004	SOPORTE REPOSAPIE PASAJERO IZQ. COMPLETO	1	11042274
4	32420-I853-040004	SOPORTE REPOSAPIE PASAJERO DER. COMPLETO	1	11042278
5	B057890008003071X	TORNILLO 8X30	4	11042015
6	92075-I853-0002	ANTIVIBRANTE SOPORTE REPOSAPIE	1	11022759
7	32106-I853-C10065	TACO REPOSAPIE CONDUCTOR IZQUI. (SOLO)	1	11042593
8	32107-I853-C10065	TACO REPOSAPIE CONDUCTOR DERECHO (SOLO)	1	11042594
9	32108-I853-C1001X	PIN PASADOR	1	11041825
10	32112-I853-C10001	RESORTE REPOSAPIE DELANTERO	2	11041828
11	32114-I853-C10001	ARANDELA	2	11041829
12	B0009701080000K1X	ARANDELA 8 MM	2	11039213
13	B000910002001801X	PIN DE SEGURIDAD 2X18	2	11042004
14	32415-I853-C10065	SOPORTE REPOSAPIE PASAJERO IZQ.	1	11055196
15	3241A-I853-C10065	REPOSAPIE PASAJERO IZQUIERDO	1	11042275
16	3242E-I853-C10065	REPOSAPIE PASAJERO DERECHO	1	11042279
17	32425-I853-C10065	SOPORTE REPOSAPIE PASAJERO DER.	1	11055197
18	32471-I853-020001	PIN PASADOR	2	11042280
19	3241H-I853-02000H	RESORTE	2	11042277
20	71205-0000-0200	BALIN	2	11042326
21	3241G-I853-020001	PLACA TOPE	2	11042276
22	B0009701060000K1X	ARANDELA 6X22X2	2	11035621
23	B000910002002001X	PIN DE SEGURIDAD 2X20	2	11035620
24	32108-I853-C2001X	PIN PASADOR	1	11041826

FIGURA N° 51: CALCOMANÍAS MRX 200 NEGRO MATE/GRIS PIEDRA

CODIGO DEL KIT	DESCRIPCIÓN	SAP	DESCRIPCION DESPIECE KIT	CANTIDAD
21016852	KIT CILINDRO	11076740	CILINDRO	1
		11076836	PISTON	1
		11076837	ANILLOS	1
		11076835	PASADOR PISTON	1
		11076834	PIN PISTON	2
		11076743	EMPAQUE CILINDRO	1
		11076741	EMPAQUE CULATA	1
21016886	KIT CUNAS	11006803	CUNA SUPERIOR DIRECCION	2
		11077339	CANASTILLA DIRECCION	2
		11006798	CUNA SUPERIOR DIRECCION	1
21016903	KIT DISCOS CLUTCH	11076788	DISCO DE CLUTCH	6
		11076789	SEPARADOR CLUTCH	5
21016931	KIT EMPAQUES	11041594	RETEN VALVULA	2
		11076741	EMPAQUE CULATA	1
		11076743	EMPAQUE CILINDRO	1
		11076774	EMPAQUE CARCASA CLUTCH	1
		11076776	EMPAQUE CUBIERTA VOLANTE	1
		11076822	EMPAQUE CENTRO MOTOR	1
		11000748	EMPAQUE TUBO MOFLE	1
21016960	KIT PISTON	11076836	PISTON	1
		11076837	ANILLOS	1
		11076835	PASADOR PISTON	1
		11076834	PIN PISTON	2
21016968	KIT VALVULAS	11076756	VALVULA ADMISION	1
		11076751	VALVULA ESCAPE	1
		11041594	RETEN VALVULA	2
21016875	KIT ARRATRE	11077105	PINON EJE SALIDA	1
		11042117	ARANDELA PINON SALIDA	1
		11081244	CADENA	1
		11042306	SPROCKET	1



VICTORY
MOTORCYCLES