



# CATÁLOGO DE PARTES



 VICTORY

# MRX 125S



SISTEMA DE ENCENDIDO AUTOMÁTICO DE LUCES

El motor enciende automáticamente las luces de freno y de freno trasero.



SISTEMA ANTILOQUEO DE FRENO NO INCLUIDO



LUCES DE CIRCULACIÓN DURANTE NO INCLUIDO

Las luces de circulación durante no se encienden automáticamente.

**Mobil Super**  
4T Ultra



[www.autecomobility.com](http://www.autecomobility.com) | [contactanos@autecomobility.com](mailto:contactanos@autecomobility.com)  
Línea gratuita nacional 018000 413 812



## PREFACIO

---

Es nuestro placer presentarles a ustedes el Catálogo de Partes.

Este Catálogo ha sido especialmente diseñado para ayudarle en la selección de las partes correctas con el fin de mantener el vehículo en las mejores condiciones.

Los repuestos originales están sujetos a un exigente estándar de control de calidad, por lo tanto es necesario que usted sólo use repuestos originales.

En nuestro constante esfuerzo para mejorar la eficiencia y desempeño de su vehículo, las especificaciones, diagramas y número de partes pueden cambiar sin previo aviso. Consecuentemente las descripciones de los repuestos en este Catálogo pueden no ser las finales y definitivas.

Las alteraciones y modificaciones que ocurren en la impresión de este Catálogo, serán informadas a nuestra red, a través de circulares de Servicio o en nuestra página web: [www.autecomobility.com](http://www.autecomobility.com) accediendo al link repuestos. Es requisito que usted actualice su Catálogo y haga las correcciones necesarias, una vez reciba dichas circulares. Lo anterior le asegurará un rápido y adecuado despacho de sus partes, pues las órdenes están siendo diligenciadas con las referencias más actualizadas.

En caso de necesitar asistencia técnica, comunicarse con el Distribuidor Autorizado o llamar al Departamento de Servicios Auteco Mobility.

---

REVISADO JULIO 2024



# Mobil Super™

## 4T Ultra

Aceite de alto desempeño para motores de cuatro tiempos



GRADO  
SAE

**20W-50**

CUMPLE CON LAS  
**NORMATIVAS**

JASO MA  
JASO MA2  
API SL



**CÓDIGO SAP:**

CAJA X 12  
21010428

UNIDAD  
21010430



### PROPIEDADES BENEFICIOS &



- ▶ Buena protección contra el desgaste  
Ayuda a prolongar la vida útil del motor.
- ▶ Estabilidad térmica y contra la oxidación  
Ayuda a mantener los motores limpios para proporcionar una operación más suave, posibilitando la extensión de frecuencia de cambios de aceite.
- ▶ Buena protección contra la corrosión  
Protege los componentes críticos del motor contra los ácidos de la combustión y la humedad.



Recomendado para las motocicletas  
con viscosidad **20W-50**

El amor por tu motor ahora es **AMARILLO** con la

NUEVA TECNOLOGÍA  
**DURAFILM**



**MEGA**<sup>⚡</sup>**BAT**  
BATTERIES



**EL EQUIPO ORIGINAL**  
**DE LAS MOTOCICLETAS**

**auteco**<sup>®</sup>  
mobility



*Una garantía de respaldo,  
calidad y experiencia.*





**¡POR DESEMPEÑO,  
CALIDAD Y PRECIO!**

**ELIGE LLANTAS QUEEN**

SCOOTER

MOTOCARRO

STREET

DOBLE  
PROPÓSITO

PISTERA



Encuétralos en todos los agentes y concesionarios autorizados por ATECO del país

## INDICE

FIG. Nº	DESCRIPCIÓN	PAG. Nº
FIG. Nº 1	CULATA - CILINDRO	1
FIG. Nº 2	EJE LEVAS - VALVULAS	(2 - 3)
FIG. Nº 3	CUBIERTA CLUTCH	4
FIG. Nº 4	CLUTCH	5
FIG. Nº 5	BOMBA ACEITE/FILTRO ACEITE	6
FIG. Nº 6	CARCASAS MOTOR	(7 - 8)
FIG. Nº 7	CIGÜEÑAL-PISTÓN	9
FIG. Nº 8	TRANSMISION	(10 - 11)
FIG. Nº 9	EJE CAMBIOS - EJE SELECTOR CAMBIOS	12
FIG. Nº 10	VOLANTE - PLATO BOBINAS	13
FIG. Nº 11	MOTOR ARRANQUE	14
FIG. Nº 12	VALVULA AIRE	15
FIG. Nº 13	FAROLA	16
FIG. Nº 14	VELOCIMETRO - DIRECCIONALES	17
FIG. Nº 15	SWICHE ENCENDIDO	18
FIG. Nº 16	CABLE CLUTCH - ACELERADOR	19
FIG. Nº 17	MANUBRIO - ESPEJOS	20
FIG. Nº 18	TANQUE COMBUSTIBLE	21
FIG. Nº 19	SILLIN	22
FIG. Nº 20	PARTES ELECTRICAS	23
FIG. Nº 21	SOPORTE BATERIA	24
FIG. Nº 22	GUARDABARRO TRASERO	25
FIG. Nº 23	STOP	26
FIG. Nº 24	FILTRO AIRE	27
FIG. Nº 25	CARBURADOR	28
FIG. Nº 26	SILENCIADOR	29
FIG. Nº 27	PEDAL CAMBIOS - FRENO - CRANK	30

FIG. Nº	DESCRIPCIÓN	PAG. Nº
FIG. Nº 28	REPOSAPIES	31
FIG. Nº 29	ESPIGA CENTRAL	32
FIG. Nº 30	BARRA IZQUIERDA Y DERECHA	33
FIG. Nº 31	GUARDABARRO DELANTERO	34
FIG. Nº 32	CALIPER Y BOMBA DE FRENO DELANTERO	35
FIG. Nº 33	PORTA BANDAS TRASERO	36
FIG. Nº 34	RUEDA DELANTERA	37
FIG. Nº 35	RUEDA TRASERA	38
FIG. Nº 36	BRAZO OSCILANTE	39
FIG. Nº 37	PROTECTOR CADENA	40
FIG. Nº 38	ENFOCADORES	41
FIG. Nº 39	CUBIERTAS SILLÍN	42
FIG. Nº 40	CUBIERTAS TRASERAS	43
FIG. Nº 41	AGARRADERAS PASAJERO	44
FIG. Nº 42	COMPLEMENTOS CHASIS	45
FIG. Nº 43	SOPORTES MOTOR	46
FIG. Nº 44	CARGADOR USB	47
FIG. Nº 45	CALCOMANÍAS MRX125 S GRIS NARDO MY25	48
FIG. Nº 46	CALCOMANÍAS MRX125 S AZUL ANTARTICA MY25	49

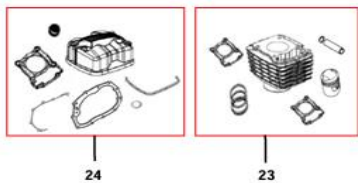


FIG. Nº 1 CULATA - CILINDRO

PAG. Nº 1

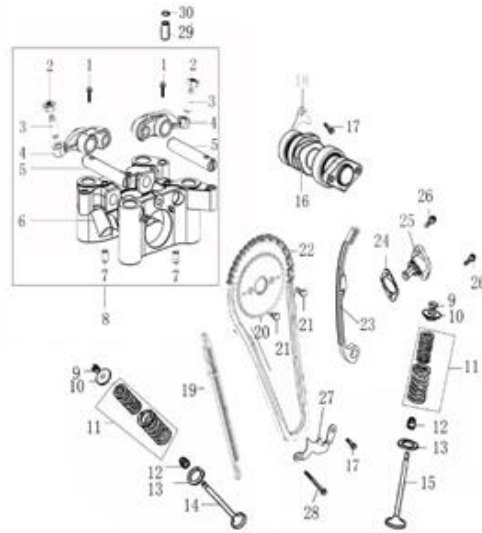


FIG. Nº 2 EJE LEVAS - VALVULAS

PAG. Nº (2-3)

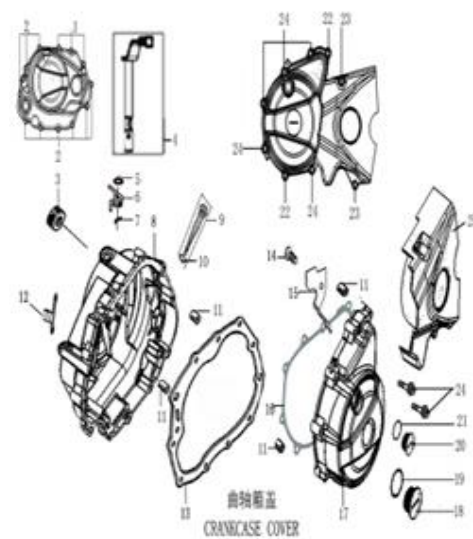


FIG. Nº 3 CUBIERTA CLUTCH / VOLANTE

PAG. Nº 4

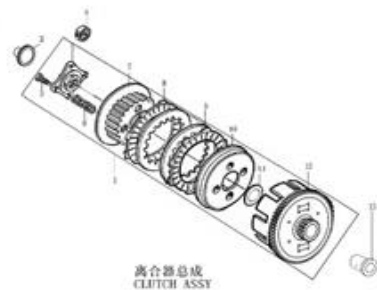


FIG. Nº 4 CLUTCH

PAG. Nº 5

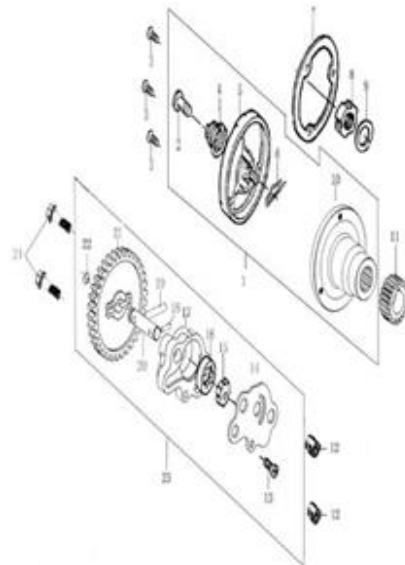


FIG. Nº 5 BOMBA ACEITE - FILTRO CENTRIFUGO ACEITE

PAG. Nº 6

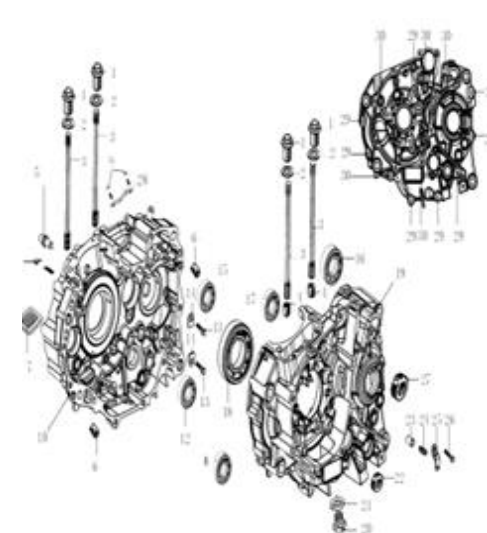


FIG. Nº 6 CARCASAS MOTOR

PAG. Nº (7-8)



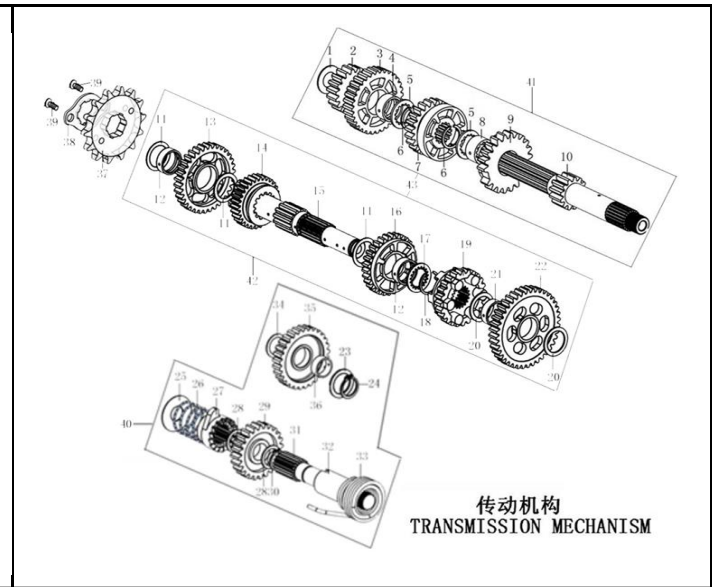
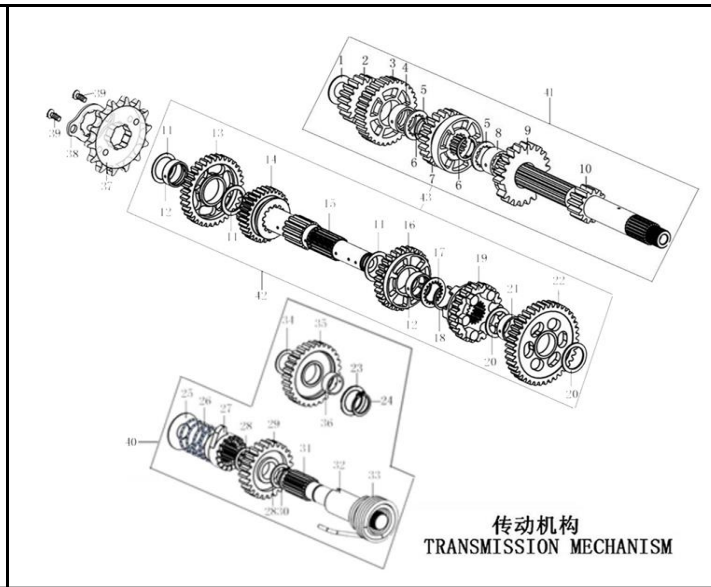
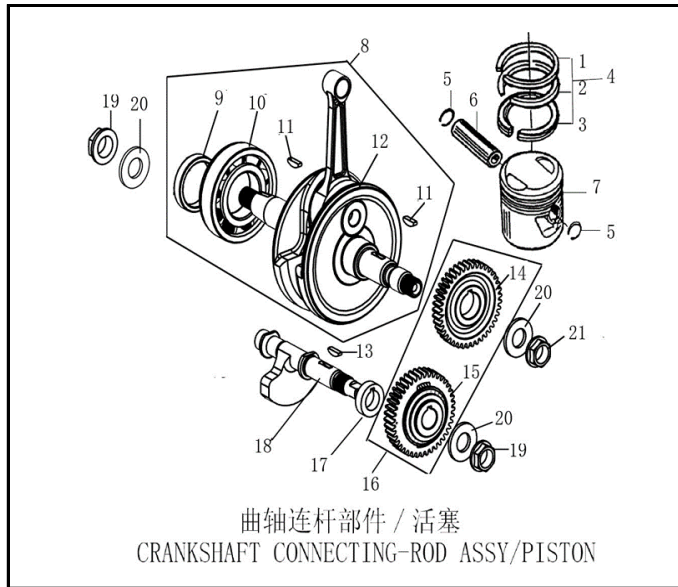


FIG. Nº 7 CIGÜEÑAL-PISTÓN

PAG. Nº 9

FIG. Nº 8 TRANSMISION

PAG. Nº (10-11)

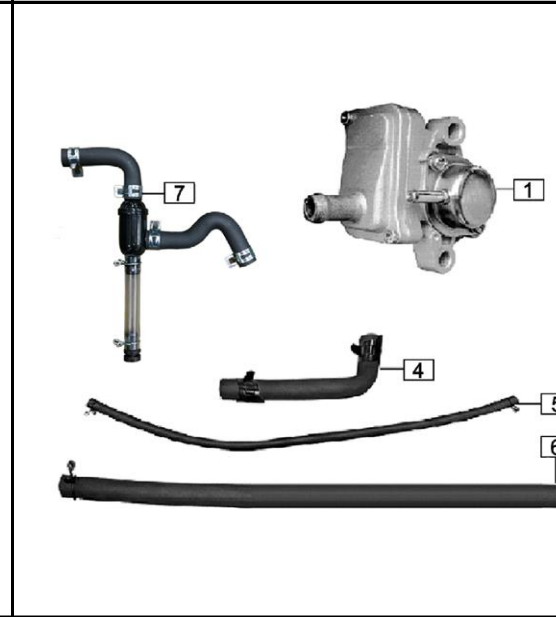
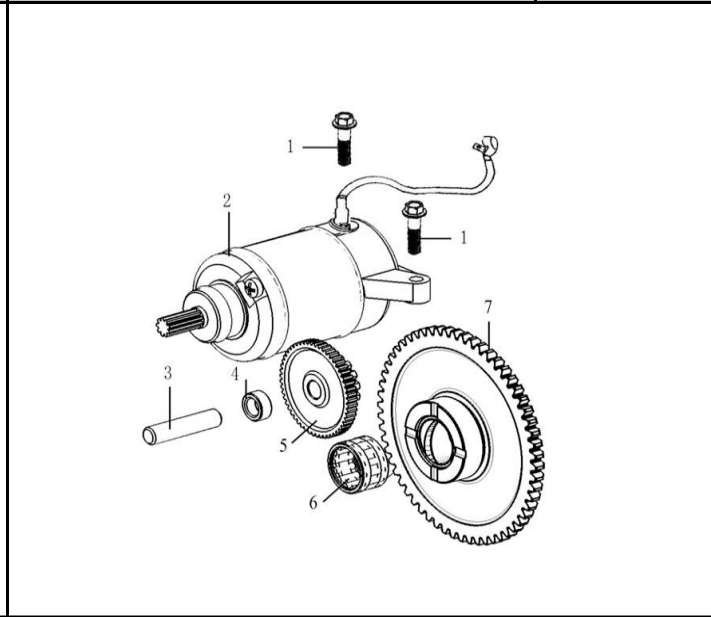
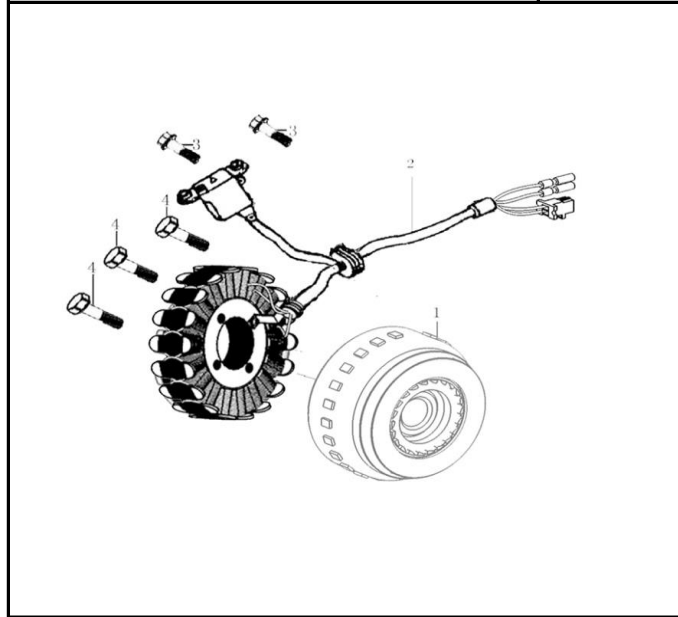


FIG. Nº 10 VOLANTE - PLATO BOBINAS

PAG. Nº 13

FIG. Nº 11 MOTOR ARRANQUE

PAG. Nº 14

FIG. Nº 12 VALVULA AIRE

PAG. Nº 15

FIG. Nº 12 VALVULA AIRE

PAG. Nº 15





FIG. Nº 13 FAROLA

PAG. Nº 16

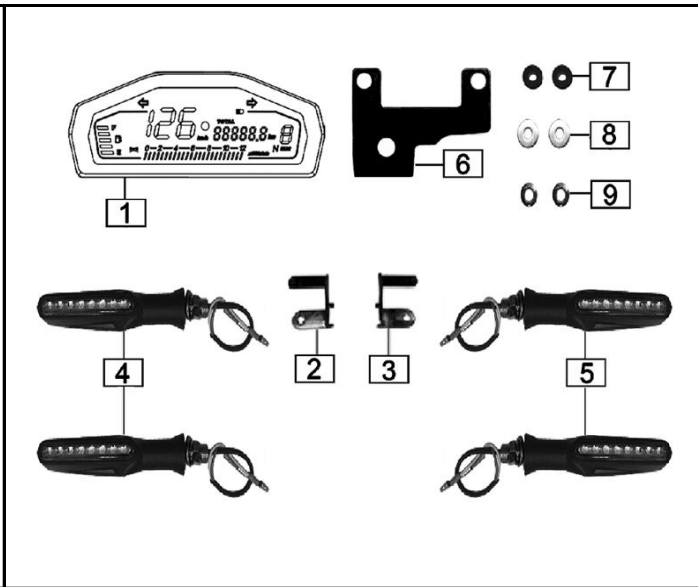


FIG. Nº 14 VELOCIMETRO - DIRECCIONALES

PAG. Nº 17



FIG. Nº 15 SWICHE ENCENDIDO

PAG. Nº 18

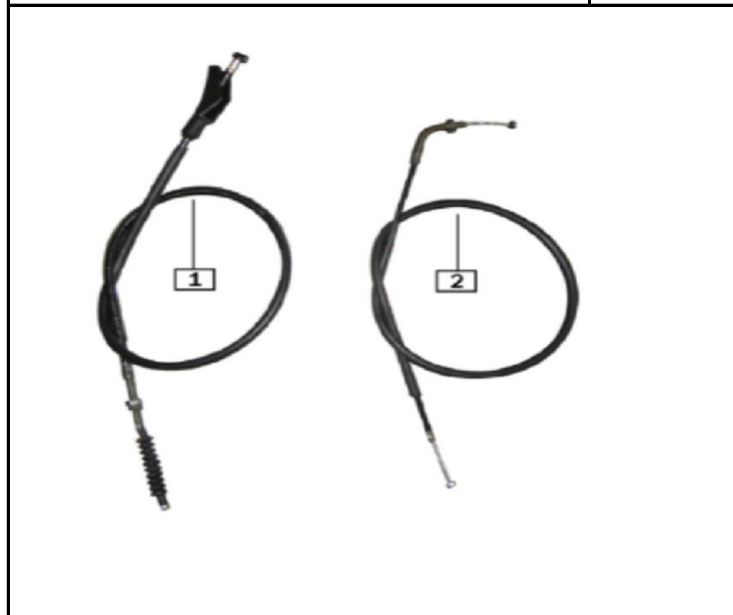


FIG. Nº 16 CABLE CLUTCH - ACELERADOR

PAG. Nº 19



FIG. Nº 17 MANUBRIO - ESPEJOS

PAG. Nº 20

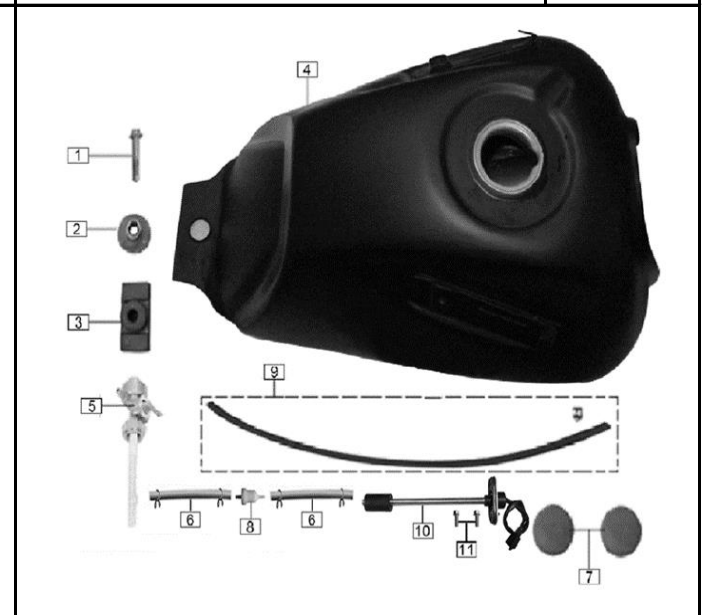


FIG. Nº 18 TANQUE COMBUSTIBLE

PAG. Nº 21



FIG. Nº 19 SILLIN

PAG. Nº 22

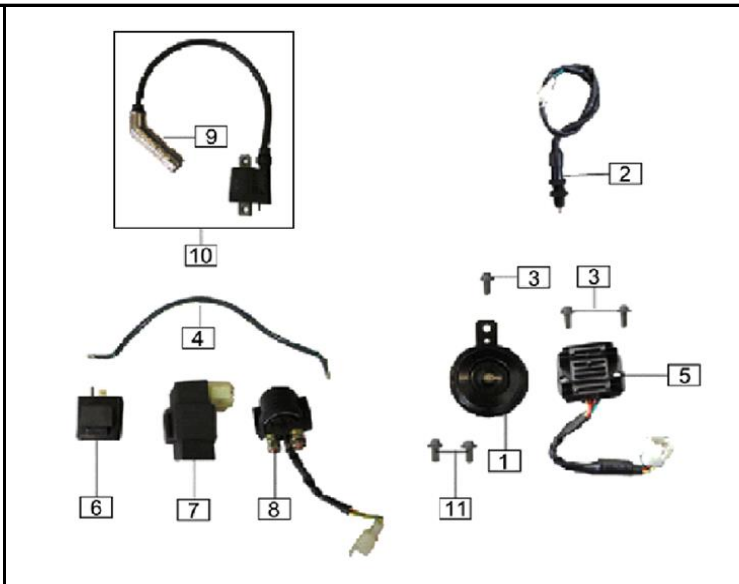


FIG. Nº 20 PARTES ELECTRICAS

PAG. Nº 23

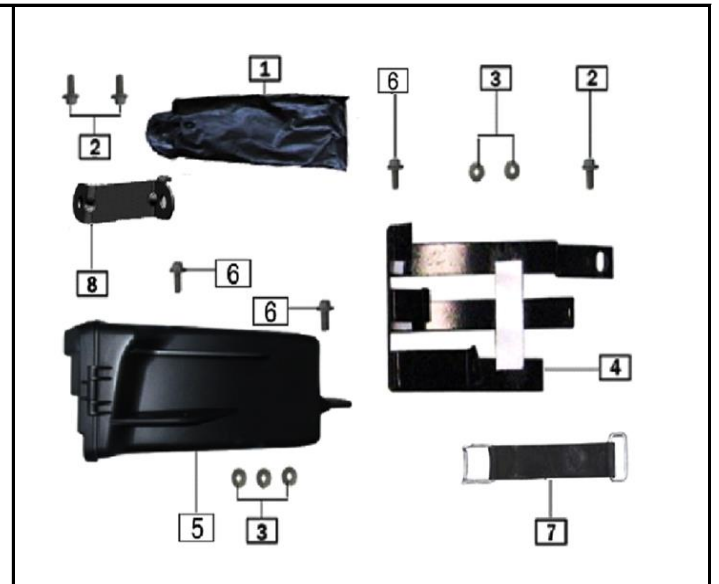


FIG. Nº 21 SOPORTE BATERIA

PAG. Nº 24

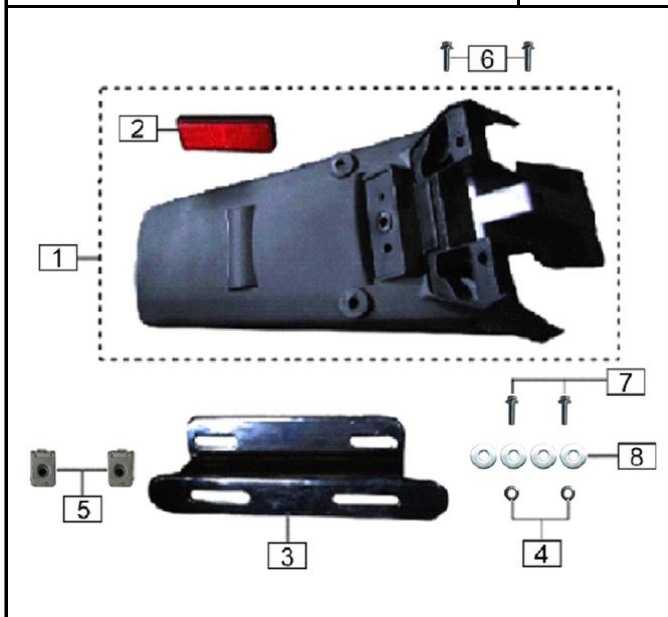


FIG. Nº 22 GUARDABARRO TRASERO

PAG. Nº 25

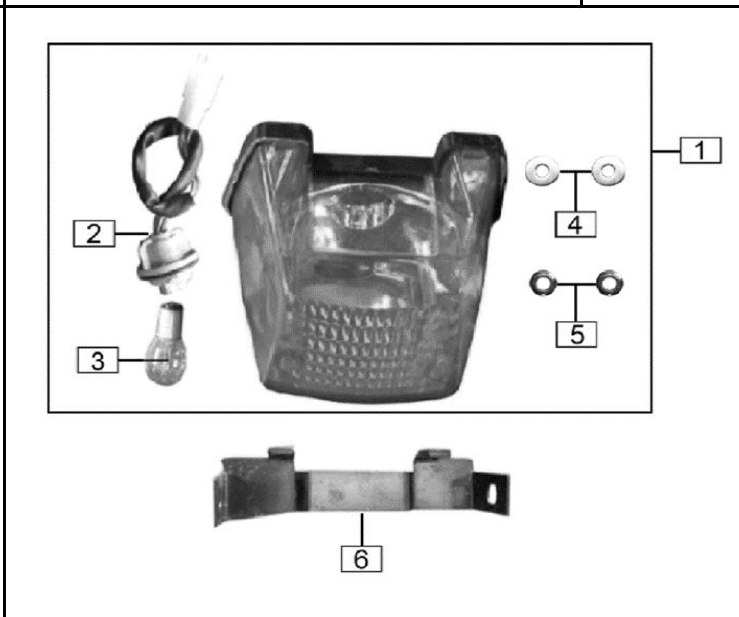


FIG. Nº 23 STOP

PAG. Nº 26

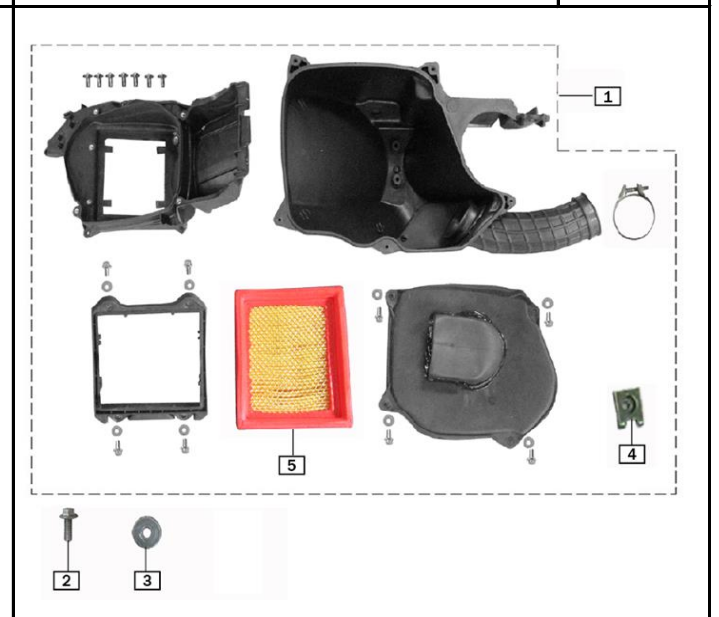


FIG. Nº 24 FILTRO AIRE

PAG. Nº 27



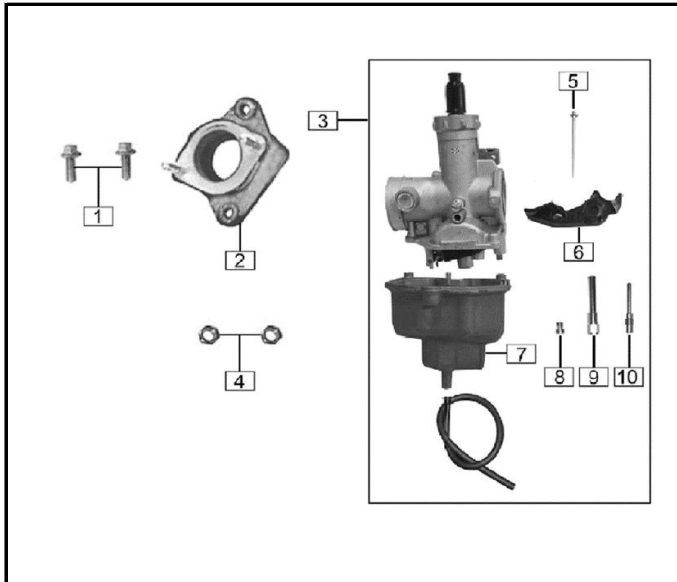


FIG. Nº 25 CARBURADOR

PAG. Nº 28

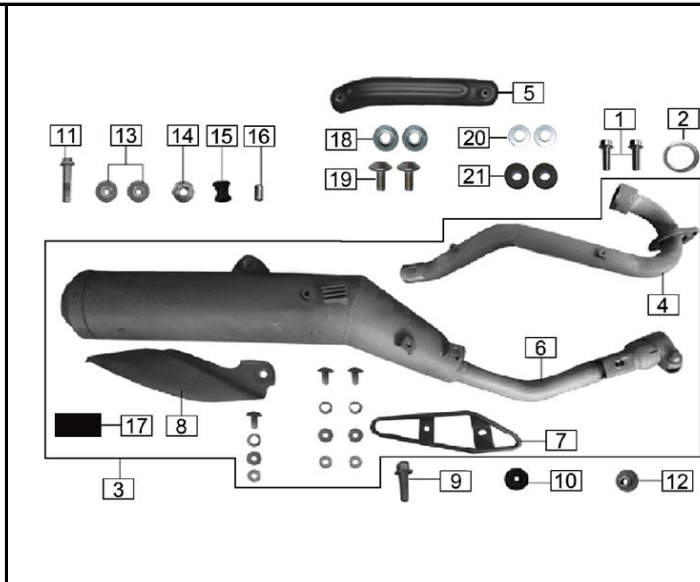


FIG. Nº 26 SILENCIADOR

PAG. Nº 29

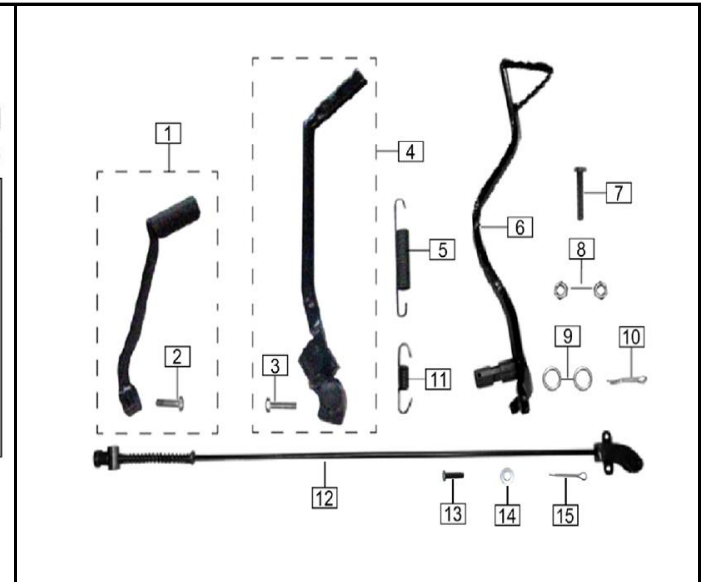


FIG. Nº 27 PEDAL CAMBIOS - FRENO - CRANK

PAG. Nº 30

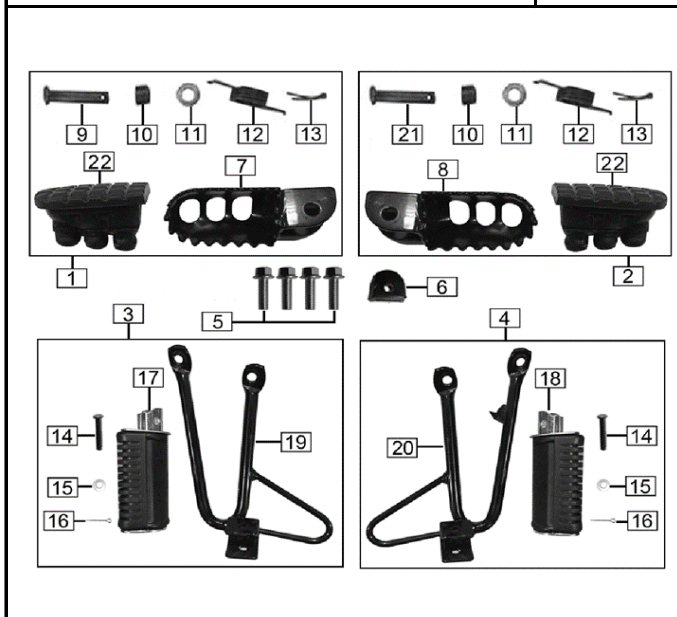


FIG. Nº 28 REPOSAPIES

PAG. Nº 31

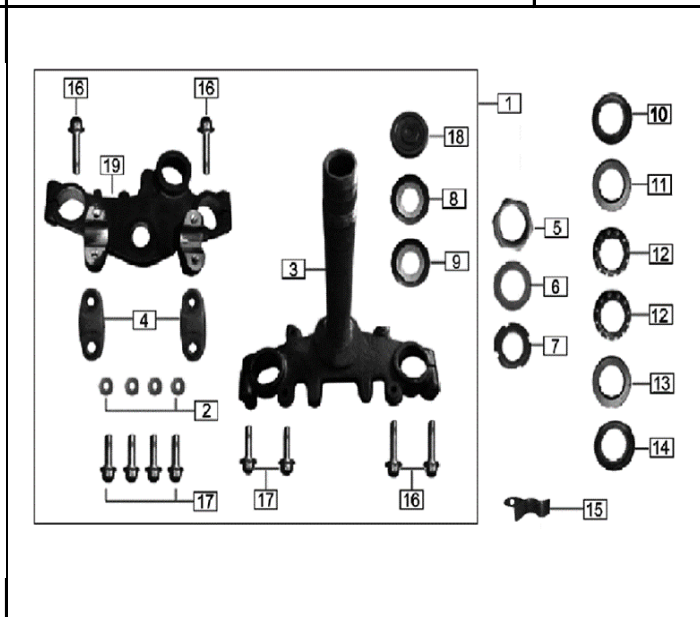


FIG. Nº 29 ESPIGA CENTRAL

PAG. Nº 32

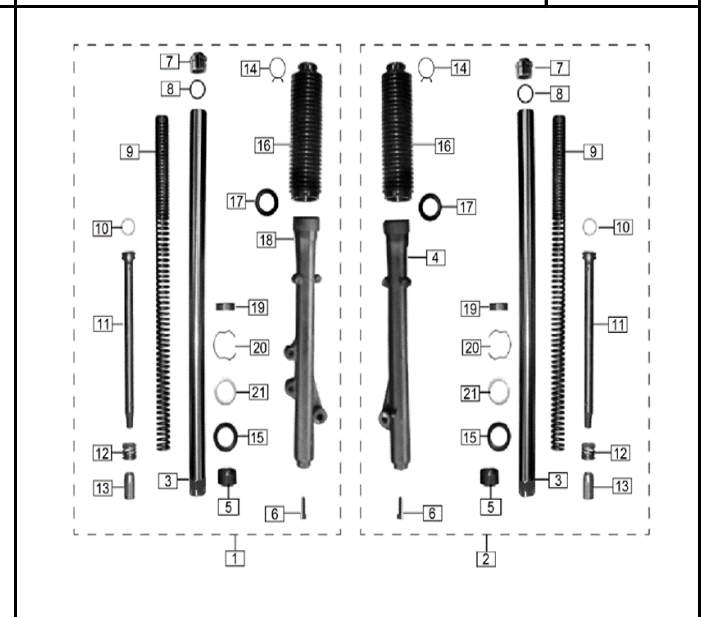


FIG. Nº 30 BARRA IZQUIERDA Y DERECHA

PAG. Nº 33

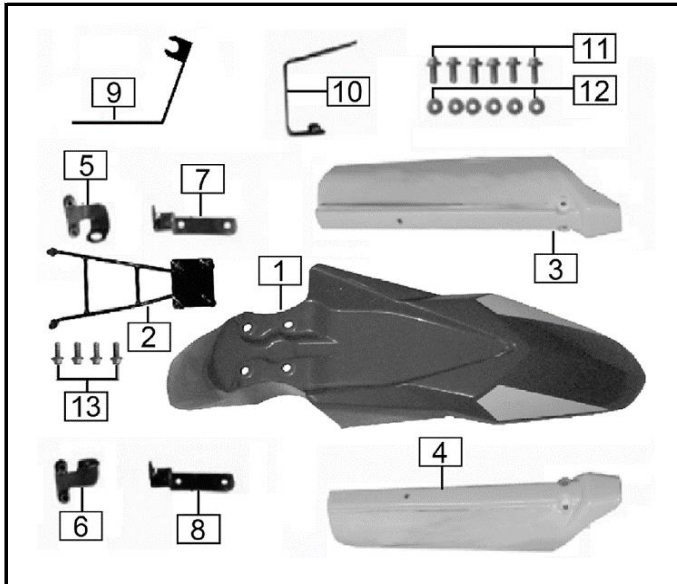


FIG. Nº 31 GUARDABARRO DELANTERO

PAG. Nº 34

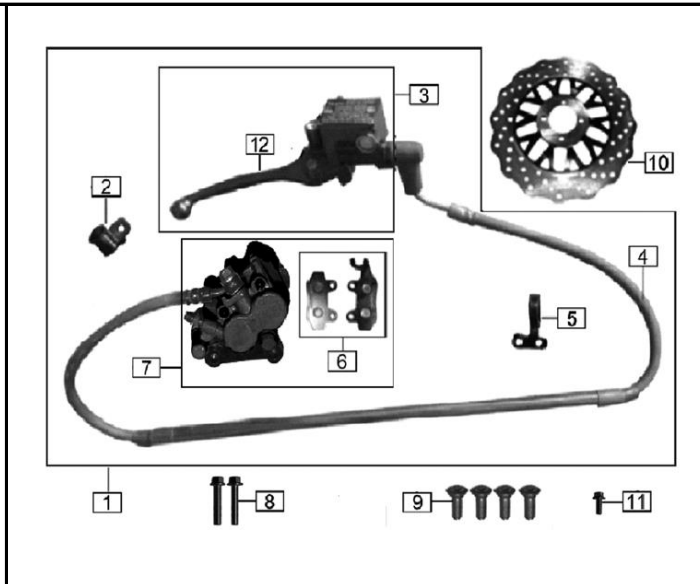


FIG. Nº 32 CALIPER Y BOMBA DE FRENO DELANTERO

PAG. Nº 35

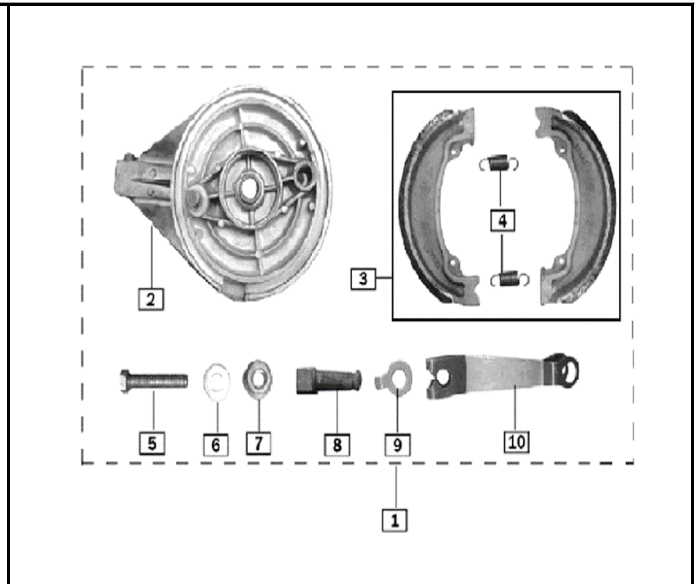


FIG. Nº 33 PORTA BANDAS TRASERO

PAG. Nº 36

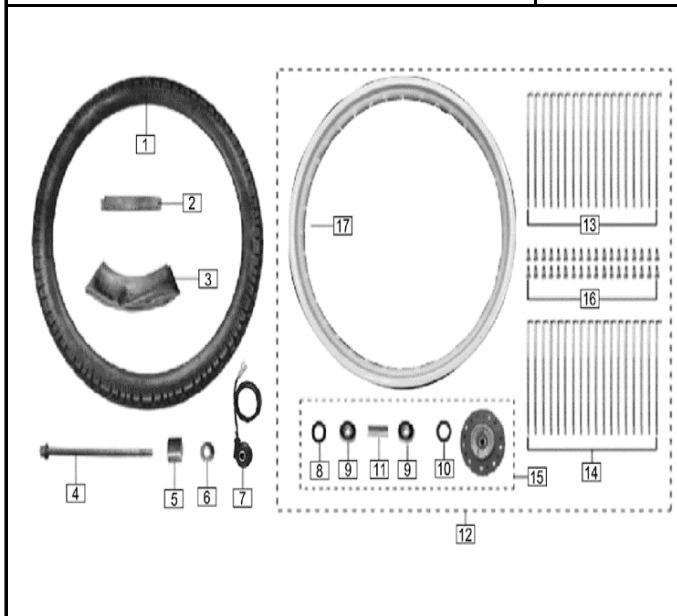


FIG. Nº 34 RUEDA DELANTERA

PAG. Nº 37

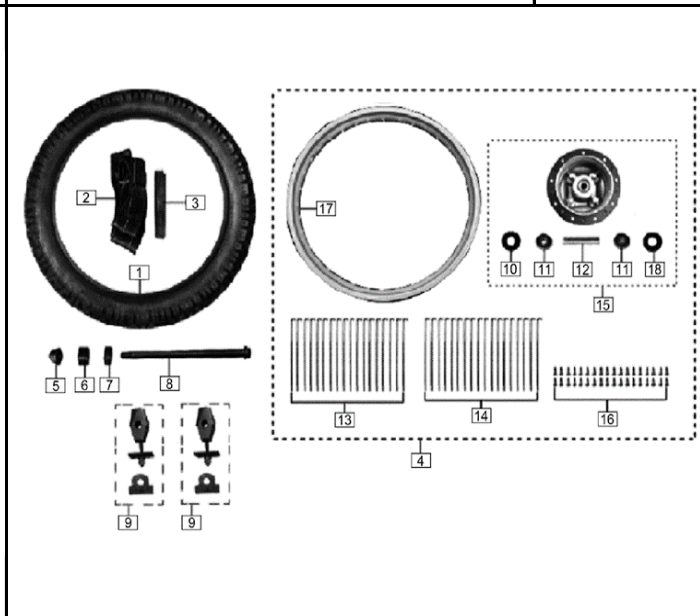


FIG. Nº 35 RUEDA TRASERA

PAG. Nº 38

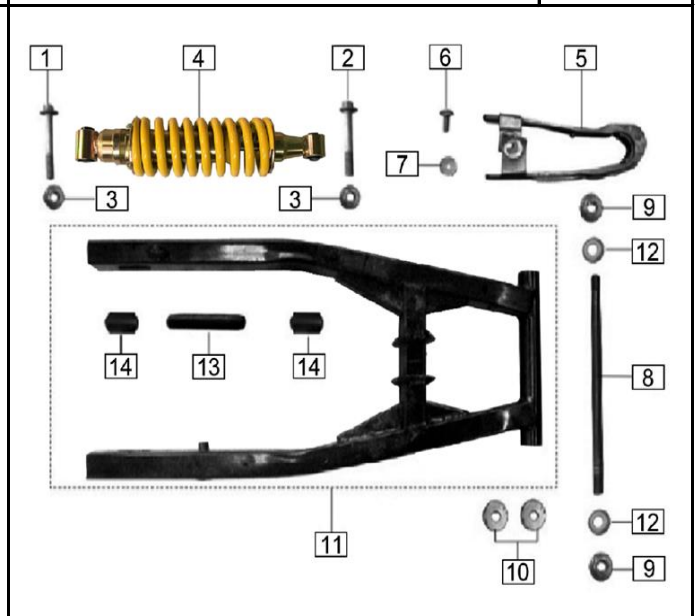


FIG. Nº 36 BRAZO OSCILANTE

PAG. Nº 39



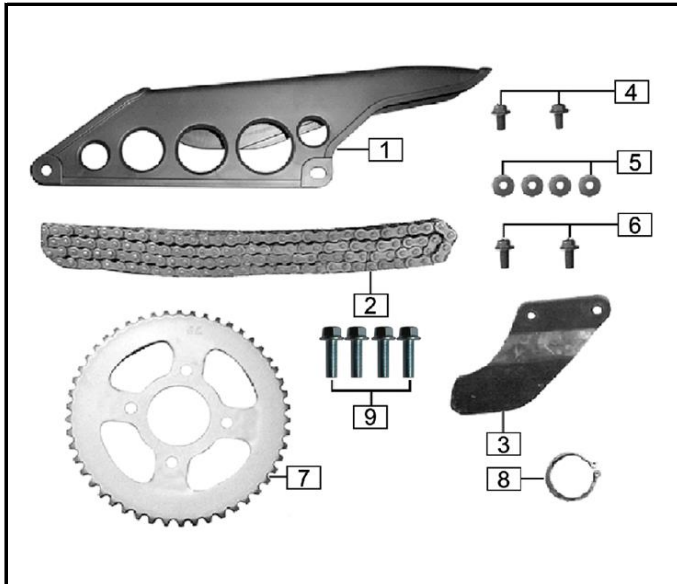


FIG. Nº 37 PROTECTOR CADENA

PAG. Nº 40

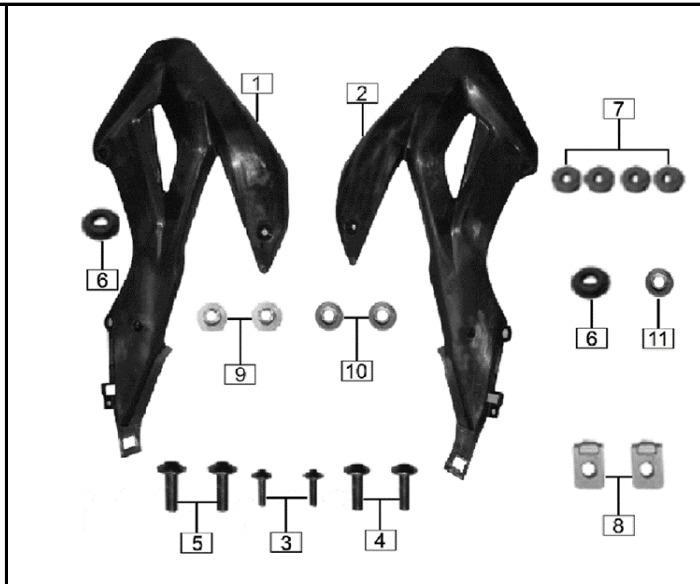


FIG. Nº 38 ENFOCADORES

PAG. Nº 41

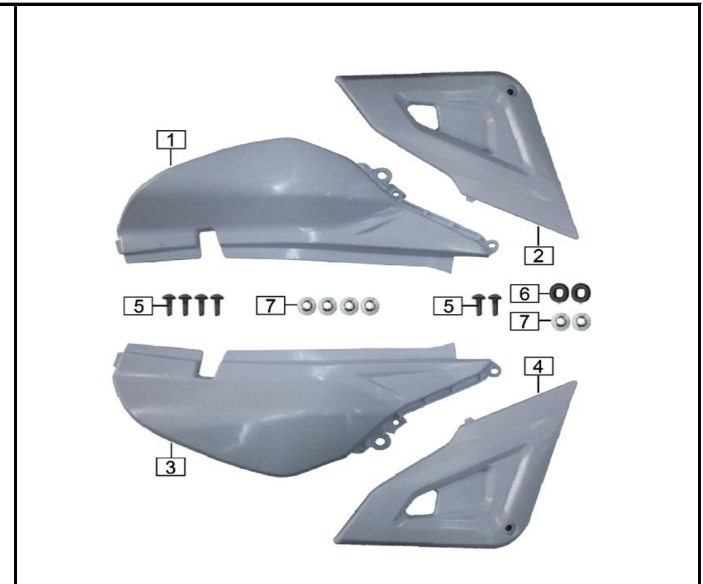


FIG. Nº 39 CUBIERTAS SILLÍN

PAG. Nº 42

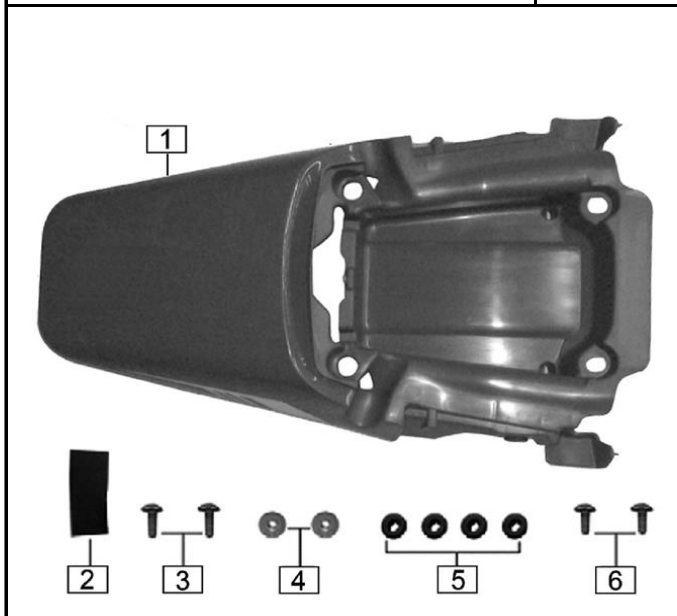


FIG. Nº 40 CUBIERTAS TRASERAS

PAG. Nº 43

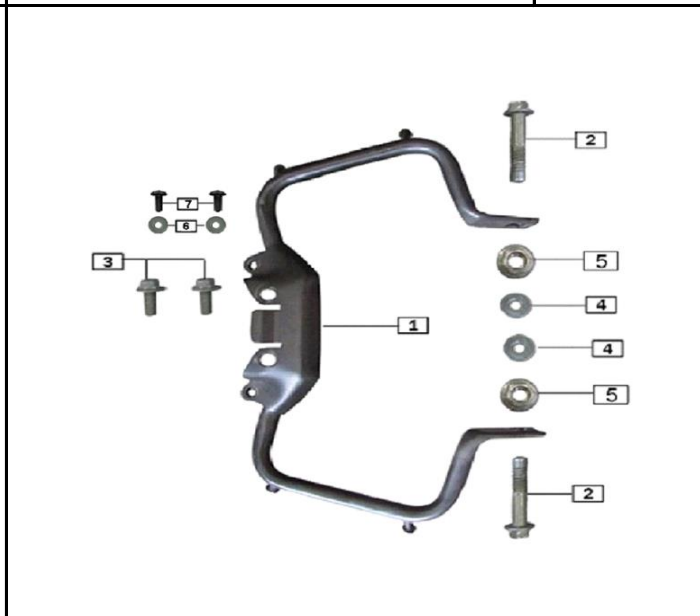


FIG. Nº 41 AGARRADERAS PASAJERO

PAG. Nº 44

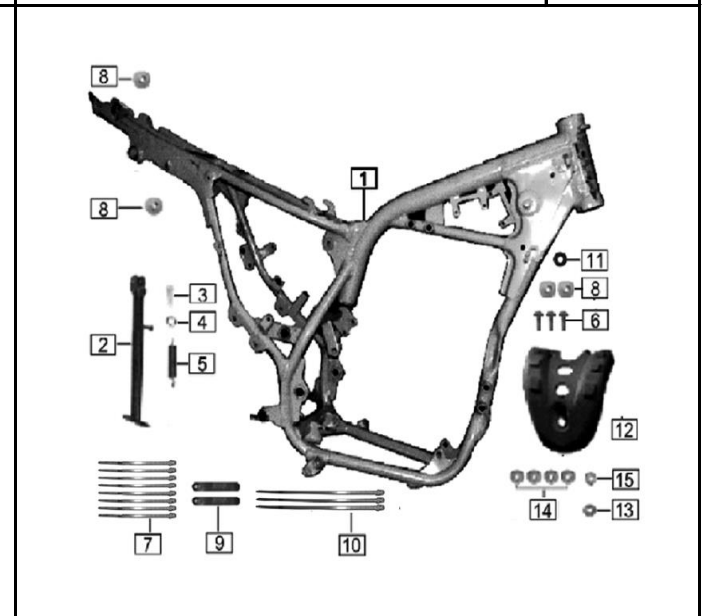


FIG. Nº 42 COMPLEMENTOS CHASIS

PAG. Nº 45

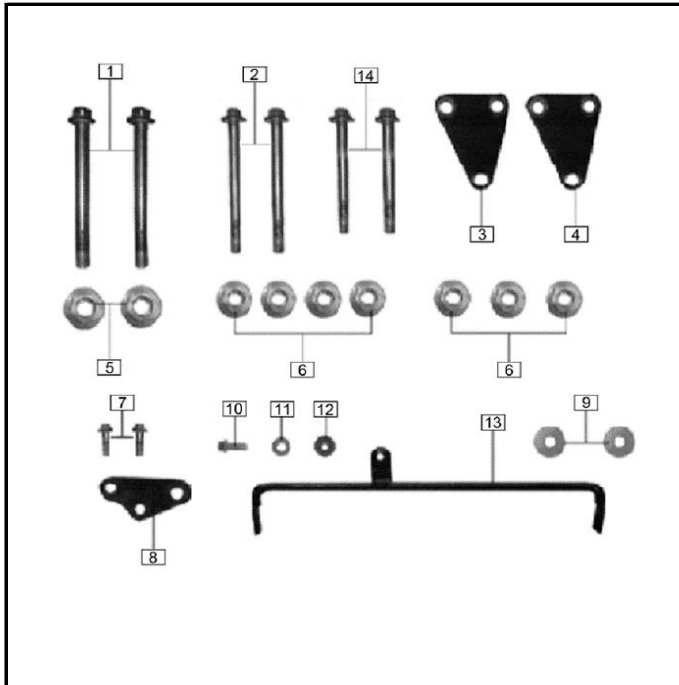


FIG. N° 43 SOPORTES MOTOR

PAG. N° 46

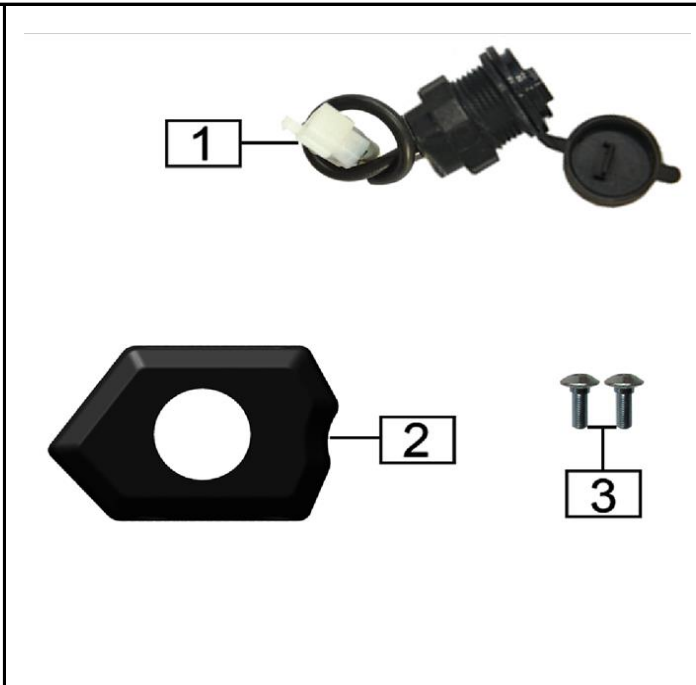


FIG. N° 44 CARGADOR USB

PAG. N° 47

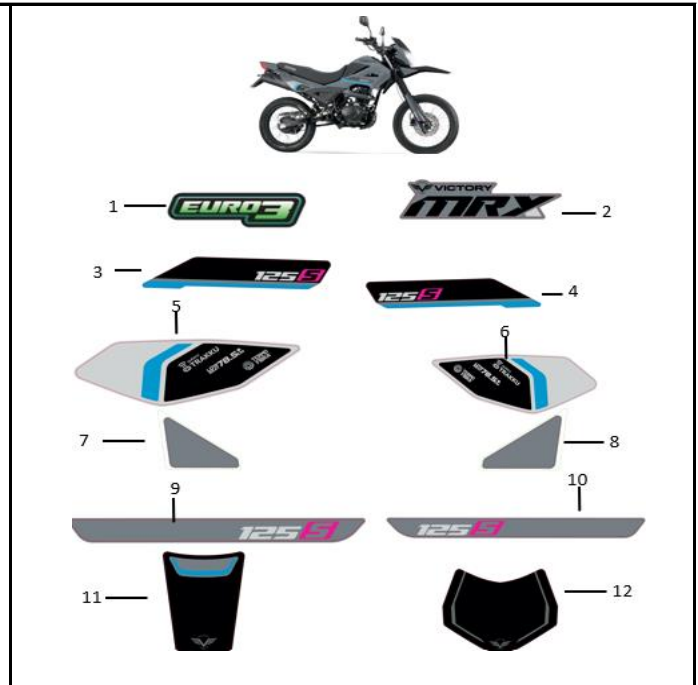


FIG. N° 45 CALCOMANÍAS MRX125 S GRIS NARDO MY25

PAG. N° 48



FIG. N° 46 CALCOMANÍAS MRX125 S AZUL ANTARTICA MY25

PAG. N° 49



FIGURA N° 1: CULATA - CILINDRO

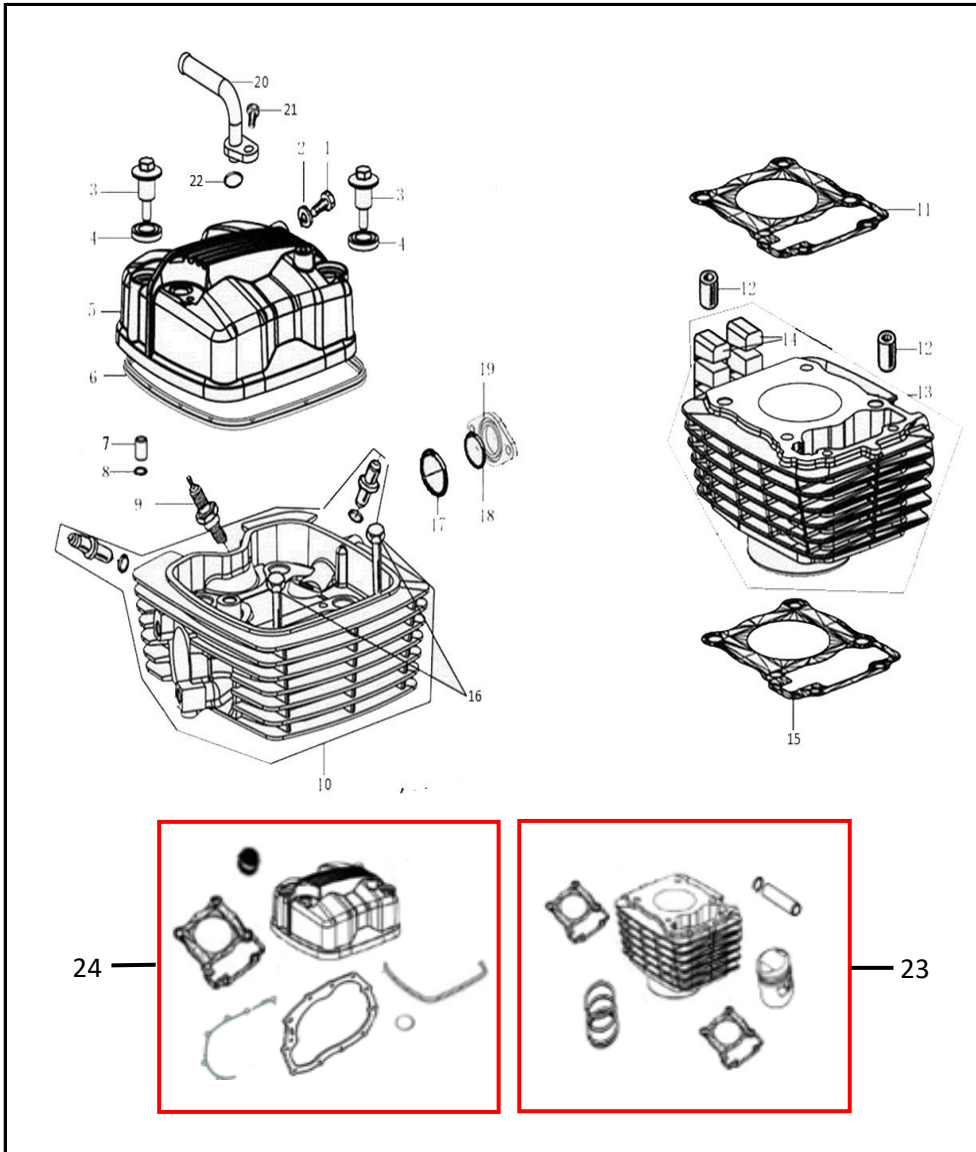


FIG. No.	PARTE N°	DESCRIPCIÓN	CANT.	SAP
1	100011261-0004	TORNILLO 6X12	1	11042029
2	100106538	ARANDELA 6 MM	1	11042149
3	100100407-0004	TORNILLO TAPA CULATA	2	11042229
4	100208911	SELLO TORNILLO TAPA CULATA	2	11042203
5	100102852-0003	TAPA CULATA	1	11042233
6	100208447	EMPAQUE TAPA CULATA	1	11042196
7	100102726	PIN GUIA 9X13	1	11042086
8	100104517	ANILLO RETENEDOR	1	11042121
9	100104154	BUJIA CPR8EA	1	11042120
10	100108440-0003	CULATA (SOLA)	1	11042240
11	100108521	EMPAQUE CULATA	1	11042157
12	100010556	PIN GUIA 10X12	2	11042030
13	100108432-0002	CILINDRO (SOLO)	1	11042239
14	100102822	CAUCHO PROTECTOR CILINDRO	2	11042087
15	100208590	EMPAQUE CILINDRO	1	11042198
16	100011285-0001	TORNILLO 6X105	2	11042217
17	100107753	ANILLO RETENEDOR 30X2.5	1	11042153
18	100057104	ANILLO RETENEDOR 25X2.4	1	11042048
19	100208765	BAQUELA MULTIPLE ADMISION	1	11042202
20	100105492-0002	CONDUCTO DESFOGUE TAPA CULATA	1	11042238
21	100011264-0003	TORNILLO 6X16	1	11042213
22	100066615	ANILLO RETENEDOR 10X2.3	1	11042050
23	21016849	KIT CILINDRO	1	21016849
24	21016927	KIT EMPAQUES	1	21016927







FIGURA N° 3: CUBIERTA CLUTCH

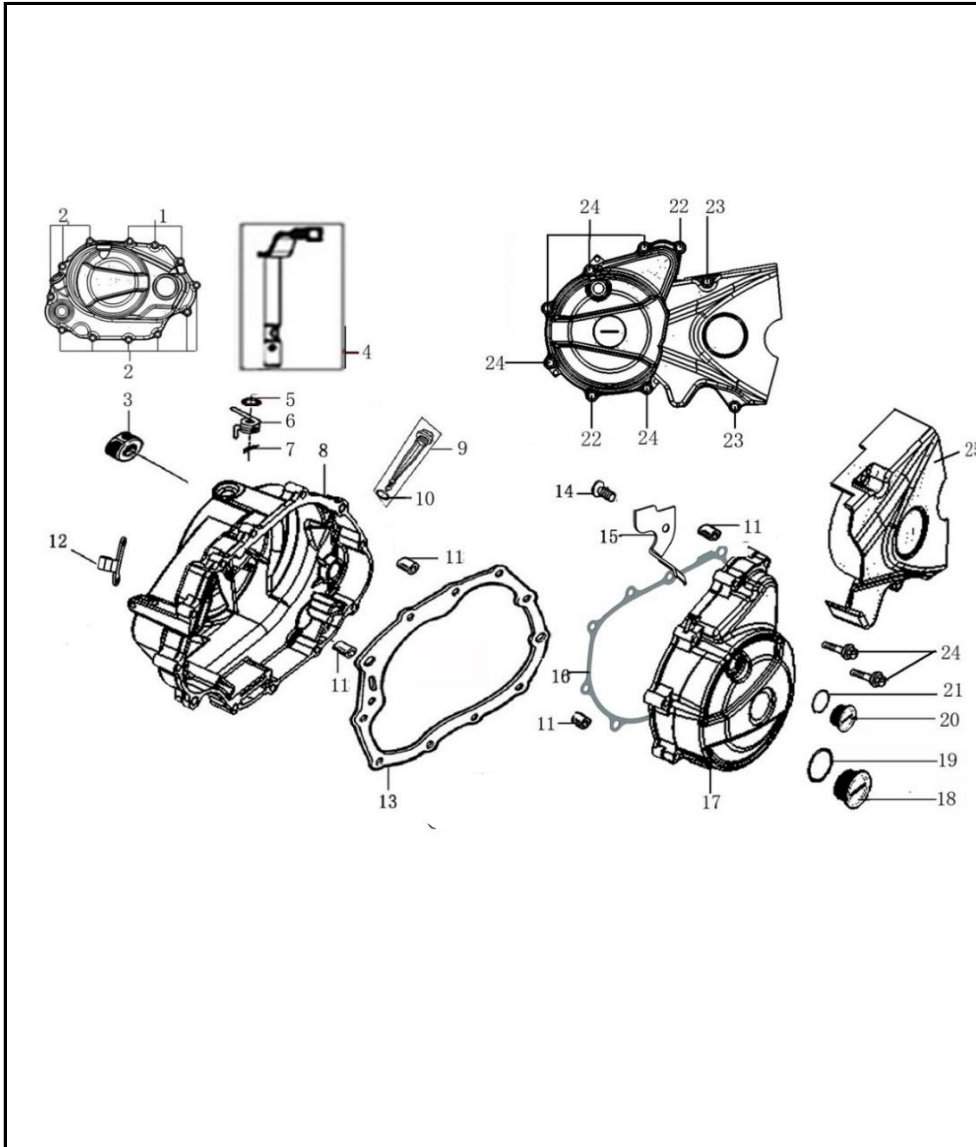


FIG. No.	PARTE N°	DESCRIPCIÓN	CANT.	SAP
1	100011536-0002	TORNILLO 6X30	3	11042218
2	100011538-0003	TORNILLO 6X40	8	11042220
3	100104733	RETEN 16X28X7	1	11042123
4	100203168-0004	EJE INTERNO CUBIERTA CLUTCH	1	11042244
5	100104759	RETEN 12X18X5	1	11042125
6	100103443	RESORTE EJE INTERNO CUBIERTA CLUTCH	1	11042095
7	100100636-0001	PIN DE SEGURIDAD	1	11042232
8	100206203-0203	CUBIERTA CLUTCH	1	11042247
9	100104883	TAPON NIVEL ACEITE	1	11042129
10	100031573	ANILLO RETENEDOR 18X3	1	11042036
11	100100868	PIN GUIA 8X14X6.3	4	11042071
12	100203104-0004	GUIA CABLE CLUTCH	1	11042243
13	100208655	EMPAQUE CUBIERTA CLUTCH	1	11042199
14	100055591-0006	TORNILLO 6X12	1	11042227
15	100206191	GUIA CABLE PLATO BOBINAS	1	11042194
16	100208525	EMPAQUE CUBIERTA VOLANTE	1	11042197
17	100204853-0003	CUBIERTA VOLANTE	1	11042245
18	100103062-0012	TAPON CUBIERTA VOLANTE	1	11042235
19	100107733	ANILLO RETENEDOR 27.4X2.65	1	11042152
20	100103059-0012	TAPON CUBIERTA VOLANTE	1	11042234
21	100138362	ANILLO RETENEDOR 13.2X2.65	1	11042159
22	100011539-0001	TORNILLO 6X45	2	11042221
23	100011536-0002	TORNILLO 6X30	2	11042218
24	100011537-0002	TORNILLO 6X35	8	11042219
25	100202488-0022	CUBIERTA CADENA	1	11042242



FIGURA N° 5: BOMBA ACEITE/FILTRO DE ACEITE

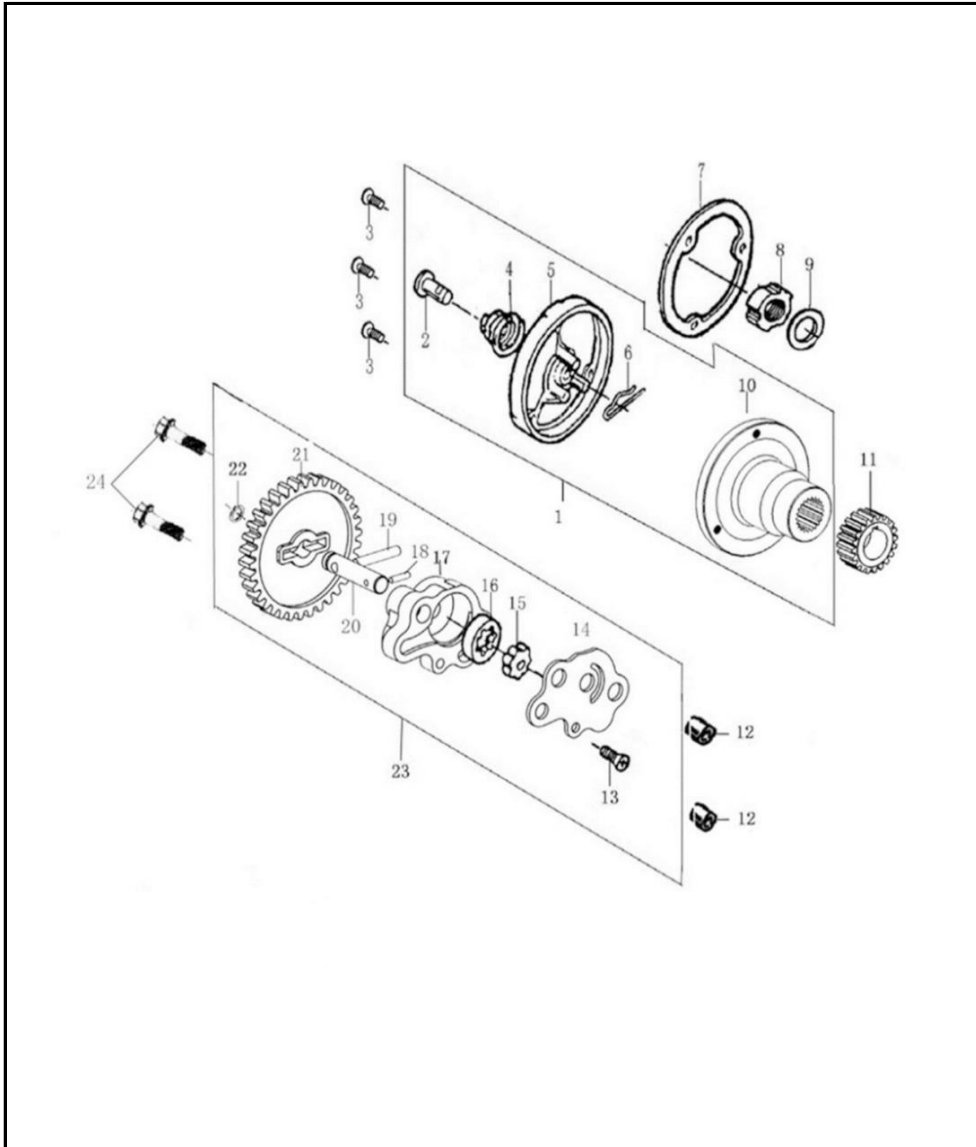


FIG. No.	PARTE N°	DESCRIPCIÓN	CANT.	SAP
1	100053714	FILTRO CENTRIFUGO ACEITE	1	11042045
2	100072890	CONDUCTO FILTRO CENTRIFUGO ACEITE	1	11042053
3	100010978-0001	TORNILLO 5X12	3	11042209
4	100104844	RESORTE FILTRO CENTRIFUGO ACEITE	1	11042126
5	100104848	TAPA CAMPANA FILTRO CENTRIFUGO ACEITE	1	11042127
6	100104850	PIN DE SEGURIDAD	1	11042128
7	100208725	EMPAQUE FILTRO CENTRIFUGO ACEITE	1	11042200
8	100100514	TUERCA M14	1	11042065
9	100103344	ARANDELA	1	11042092
10	100053715	CAMPANA FILTRO CENTIFUGO ACEITE	1	11042046
11	100103496	PINON PRIMARIO	1	11042096
12	100100868	PIN GUIA 8X14X6.3	2	11042071
13	100010945-0002	TORNILLO 4X8	1	11042208
14	100204512	PLATINA CUERPO BOMBA ACEITE	1	11042191
15	100100190	ROTOR INTERNO BOMBA ACEITE	1	11042060
16	100100200	ROTOR EXTERNO BOMBA ACEITE	1	11042061
17	100204555	CUERPO BOMBA ACEITE	1	11042192
18	100032890	PIN PASADOR 2.5X10	1	11042037
19	100032894	PIN PASADOR 4X24	1	11042038
20	100204492	EJE INTERNO BOMBA ACEITE	1	11042190
21	100100134	PIÑON BOMBA ACEITE	1	11042059
22	100011111	PIN DE SEGURIDAD	1	11042035
23	100100056	BOMBA ACEITE COMPLETA	1	11042058
24	100011537-0002	TORNILLO 6X35	2	11042219



FIGURA N° 6: CARCASAS MOTOR (1/2)

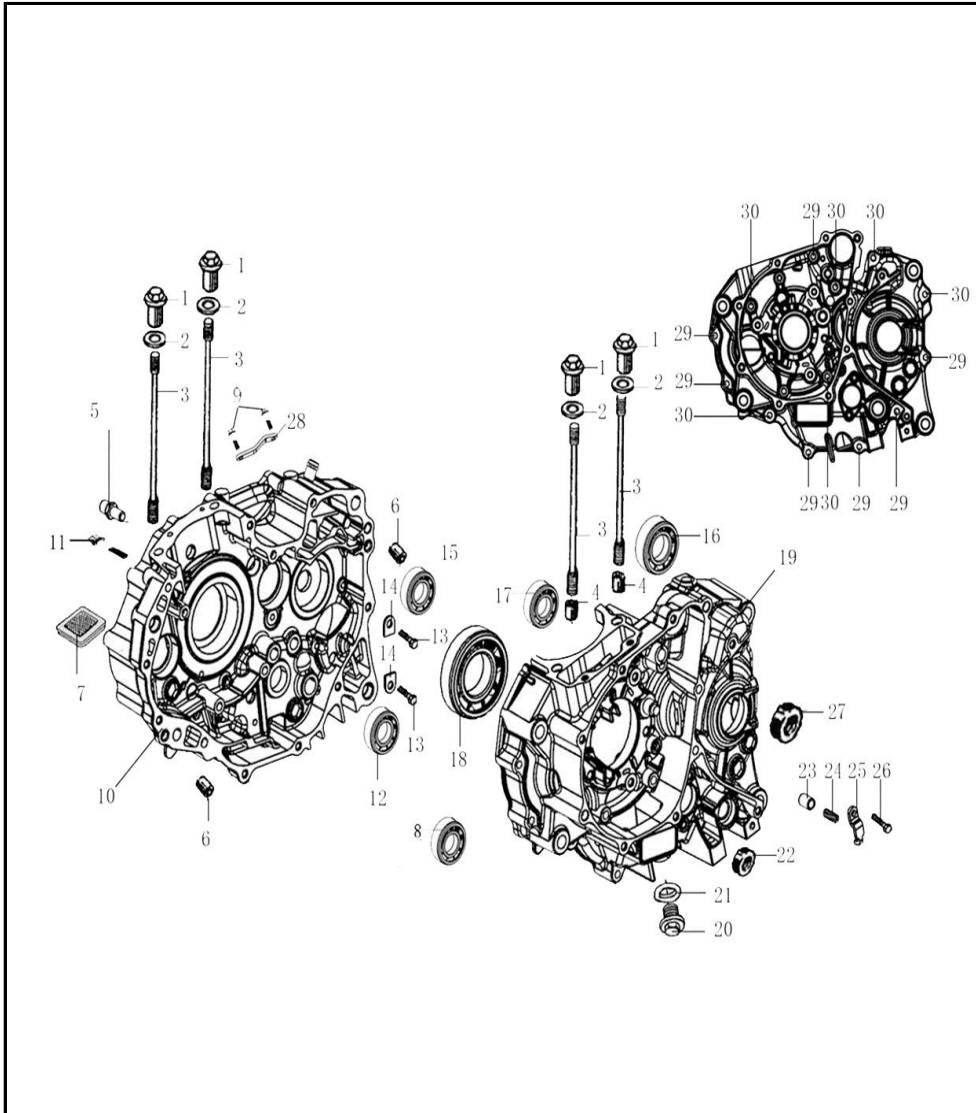


FIG. No.	PARTE N°	DESCRIPCIÓN	CANT.	SAP
1	100100537-0002	TUERCA TAPON 8X63	4	11042230
2	100106609	ARANDELA 12.5X2X22	4	11042151
3	100100253	ESPARRAGO CARCASA	4	11042062
4	100010556	PIN GUIA 10X12	2	11042030
5	100100396	TORNILLO AJUSTE 8X30	1	11042064
6	100100868	PIN GUIA 8X14X6.3	2	11042071
7	100104941	FILTRO ACEITE	1	11042130
8	100100984	RODAMIENTO BOLAS 6202	2	11042074
9	100011264-0003	TORNILLO 6X16	2	11042213
10	100052343-0003	CARCASA DERECHA	1	11042224
11	100011539-0001	TORNILLO 6X45	1	11042221
12	100101149	RODAMIENTO BOLAS 6203	1	11042079
13	100011264-0003	TORNILLO 6X16	2	11042213
14	100053140	PLATINA TOPE	2	11042039
15	100101050	RODAMIENTO BOLAS 6303-RS	1	11042076
16	100101245	RODAMIENTO BOLAS 6204	1	11042081
17	100101235	RODAMIENTO BOLAS 6201-RS	1	11042080
18	100101111	RODAMIENTO BOLAS 63/28	1	11042077
19	100052342-0003	CARCASA IZQUIERDA	1	11042223
20	100100331-0006	TAPON DRENAJE ACEITE	1	11042228
21	100106548	ARANDELA 12.1X2X20	1	11042150
22	100104747	RETEN 14X22X5	1	11042124
23	100102998	PIN GUIA PLATINA TOPE	1	11042088
24	100103003	RESORTE PLATINA TOPE	1	11042089
25	100053422	PLATINA TOPE	1	11042040



FIGURA N° 7: CIGÜEÑAL-PISTÓN

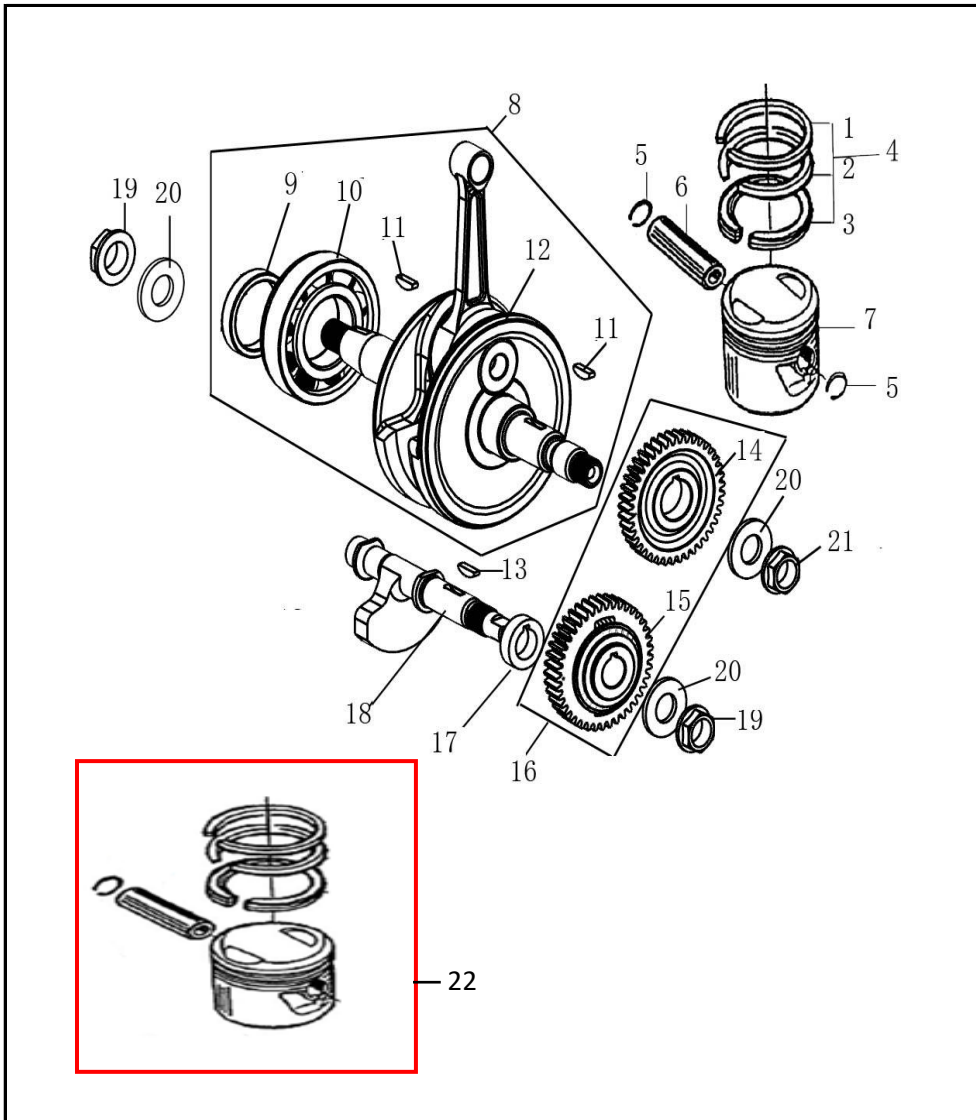


FIG. No.	PARTE N°	DESCRIPCIÓN	CANT.	SAP
1	100206387	ANILLO STD # 1	1	11042620
2	100206443	ANILLO STD # 2	1	11042621
3	100206503	ANILLO ACEITE STD	1	11042622
4	100101607	ANILLOS STD	1	11042084
5	100100580	PIN PASADOR PISTON	2	11042066
6	100101503	PASADOR PISTON	1	11042083
7	100101400	PISTON STD (SOLO)	1	11042082
8	100073664	CIGÜEÑAL	1	11042054
9	100103572	BUJE CIGÜEÑAL	1	11042100
10	100101138	RODAMIENTO BOLAS CIGÜEÑAL	1	11042078
11	100100643	CUNA CIGÜEÑAL	2	11042070
12	100207098	CIGÜEÑAL (SOLO)	1	11042195
13	100100640	CUNA BALANCEADOR	1	11042069
14	100091808	PIÑON BALANCEADOR	1	11042057
15	100091807	PIÑON BALANCEADOR	1	11042056
16	100085749	SET PINONES BALANCEADOR	1	11042055
17	100103569	BUJE EJE BALANCEADOR	1	11042099
18	100102007	EJE BALANCEADOR	1	11042085
19	100100545-0001	TUERCA 14X1.25X11	2	11042231
20	100106364	ARANDELA 14.5X2.8X29	3	11042141
21	100053886	TUERCA 14X1X9	1	11042047
22	21016956	KIT PISTON	1	21016956



FIGURA N° 8: TRANSMISION (1/2)

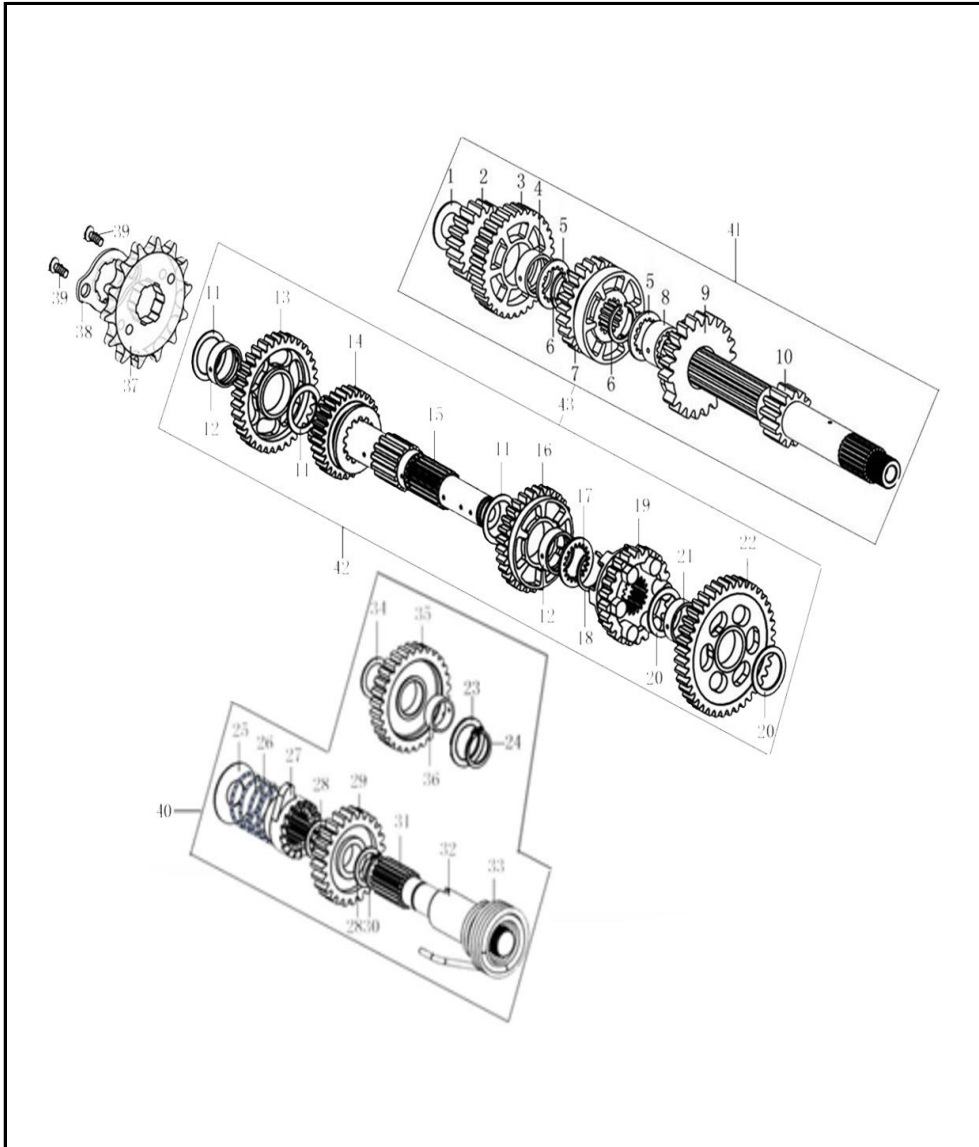


FIG. No.	PARTE N°	DESCRIPCIÓN	CANT.	SAP
1	100106503	ARANDELA CAJA 12.2X1X22.5	1	11042146
2	100103619	PIÑON 2DA EJE CLUTCH	1	11042102
3	100103623	PIÑON 5TA EJE CLUTCH	1	11042105
4	100103655	BUJE PINON 5TA	1	11042109
5	100103648	ARANDELA CAJA 17X1.6X23	2	11042106
6	100100595	PIN DE SEGURIDAD 15.5X1.2X19	2	11042067
7	100103620	PIÑON 3RA EJE CLUTCH	1	11042103
8	100103654	BUJE PIÑON 4TA	1	11042108
9	100103621	PIÑON 4TA EJE CLUTH	1	11042104
10	100148341	EJE CLUTCH (SOLO)	1	11042160
11	100106524	ARANDELA CAJA 20.1X1X27	3	11042148
12	100103567	BUJE PINON 2DA EJE SALIDA	2	11042098
13	100103729	PIÑON 2DA EJE SALIDA	1	11042111
14	100103733	PIÑON 5TA EJE SALIDA	1	11042114
15	100203605	EJE SALIDA (SOLO)	1	11042182
16	100103730	PIÑON 3RA EJE SALIDA	1	11042112
17	100103649	ARANDELA CAJA 20X1.6X27	1	11042107
18	100100629	PIN SEGURIDAD 18.5X1.2X22	1	11042068
19	100103731	PIÑON 4TA EJE SALIDA	1	11042113
20	100106520	ARANDELA CAJA 17.2X1.2X26	2	11042147
21	100103566	BUJE PIÑON 1RA	1	11042097
22	100103728	PIÑON 1RA EJE SALIDA	1	11042110
23	100106453	ARANDELA EJE CRANK 17.3X1.2X24	1	11042145
24	100011099	PIN SEGURIDAD	1	11042034
25	100106408	ARANDELA EJE CRANK 14.2X1X34	1	11042143













































FIGURA N° 26: SILENCIADOR

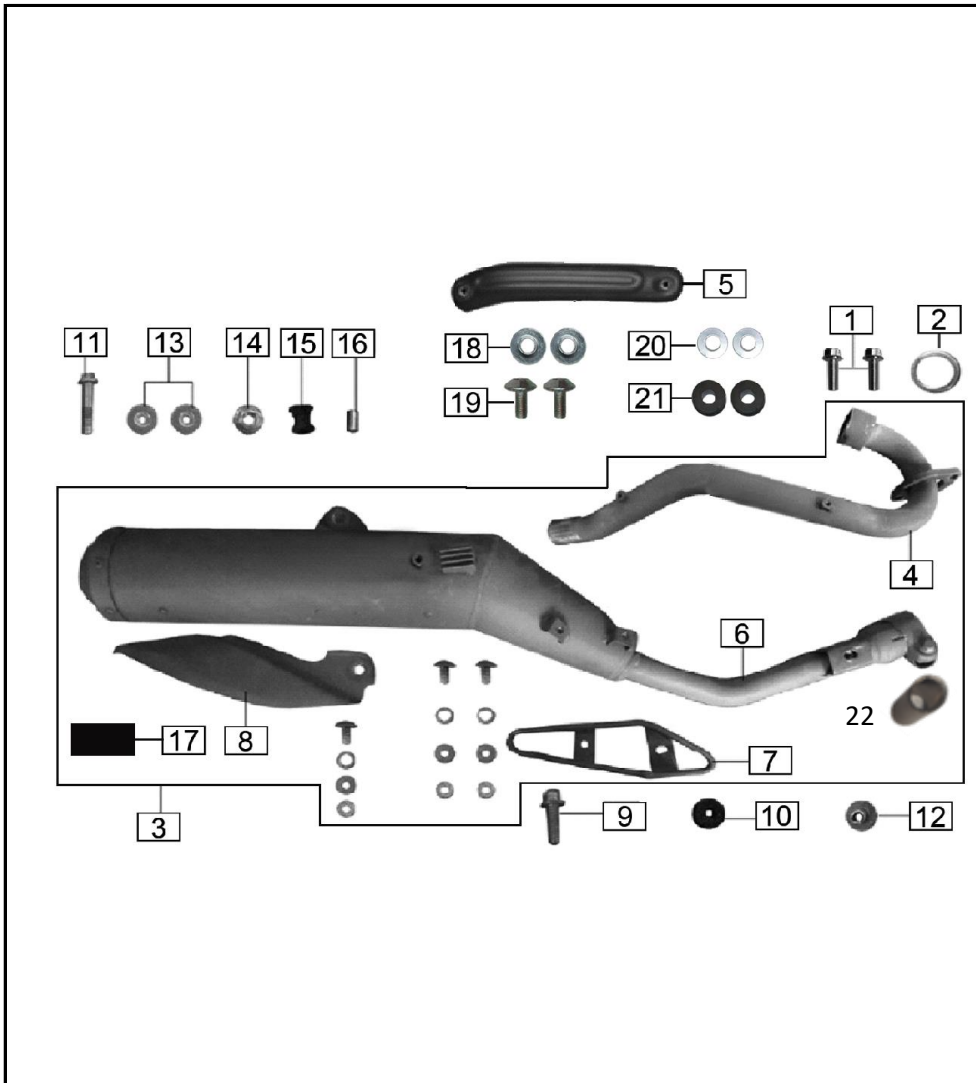


FIG. No.	PARTE N°	DESCRIPCIÓN	CANT.	SAP
1	B166740108003071X	TORNILLO 6X17	2	11042023
2	18030-I111-0000	EMPAQUE SILENCIADOR	1	11000748
3	18000-I853-060001	SILENCIADOR COMPLETO	1	11055175
4	1804L-I853-030001	TUBO ESCAPE NEW SIN CATALIZADOR	1	11052893
5	18040-J1L6-000001	PROTECTOR TUBO ESCAPE PLASTICA	1	11052891
6	1804M-I853-020001	SILENCIADOR	1	11052892
7	18040-I853-C00066	PROTECTOR SILENCIADOR	1	11041816
8	18040-I853-010066	PROTECTOR SILENCIADOR	1	11041814
9	B057890008002571X	TORNILLO 8X25	1	11039194
10	6222A-I853-0000	ANTIVIBRANTE	1	11022756
11	B0578900080045T1X	TORNILLO 8X45	1	11042017
12	91302-9080-32111X	ARANDELA 8MM	1	11082561
13	B0009601080000K1X	ARANDELA 8MM	2	11042006
14	B061870108000061X	TUERCA M8	1	11039211
15	42154-I853-0000	GUARDAPOLVO	1	11025108
16	91304-0085-12271X	BUJE 8.5X12X27	1	11041995
17	18070-0000-110014	CATALIZADOR	1	11041819
18	91302-9060-20091X	BRIDA 6x20x9	2	11066664
19	9A113-1060-01671X	TORNILLO 6X16	2	11042000
20	B0009601060000K1X	ARANDELA 6 MM.	2	11035613
21	6222B-0000-850000	ARANDELA DE GOMA	2	11066665
22	18238-I853-010001	EMPAQUE SILENCIADOR A TUBO ESCAPE	1	11078961





FIGURA N° 28: REPOSAPIES

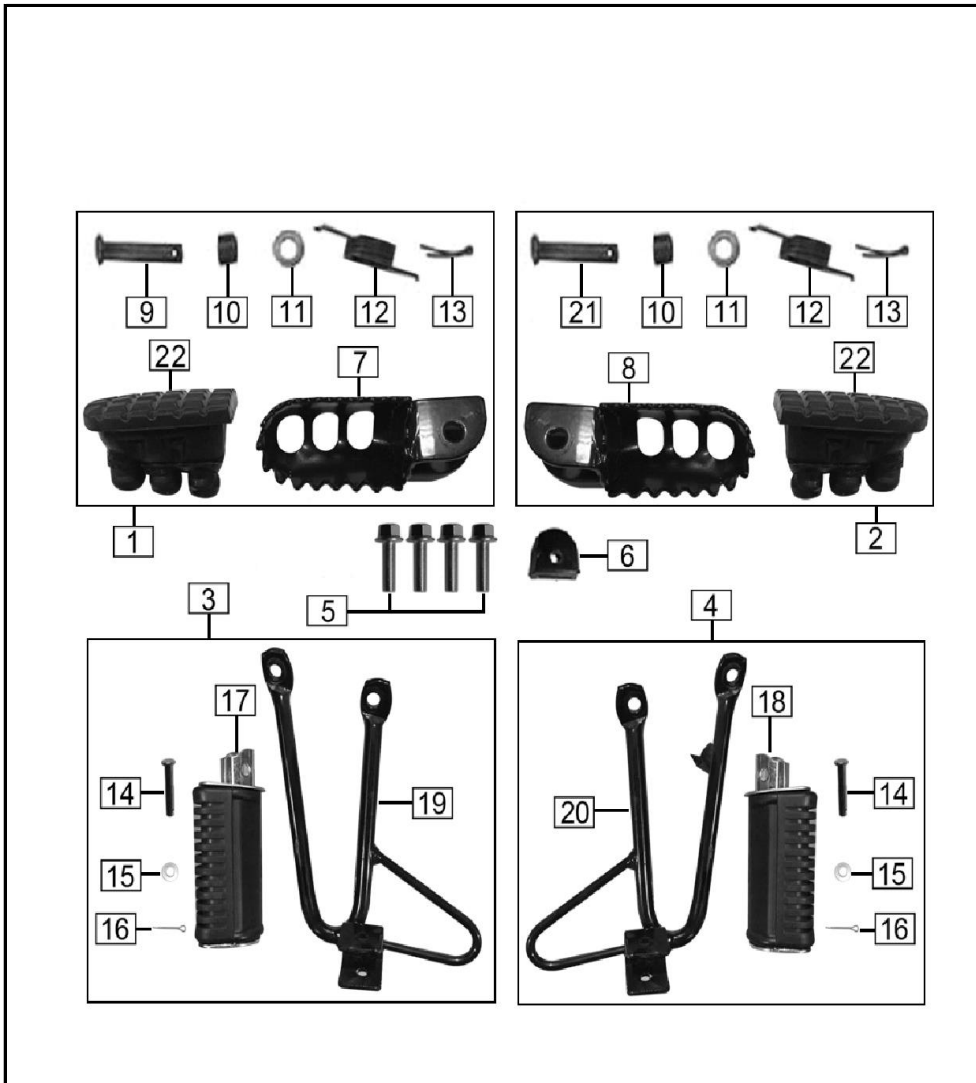


FIG. No.	PARTE N°	DESCRIPCIÓN	CANT.	SAP
1	32110-I853-010068	REPOSAPIE CONDUCTOR IZQUIERDO	1	11041827
2	32120-I853-020068	REPOSAPIE CONDUCTOR DERECHO	1	11041830
3	32410-I853-000065	SOPORTE REPOSAPIE IZQUIERDO COMPLETO	1	11041832
4	32420-I853-000065	SOPORTE REPOSAPIE DERECHO COMPLETO	1	11041834
5	B057890008003071X	TORNILLO 8X30	4	11042015
6	32618-I853-0000	ANTIVIBRANTE SOPORTE REPOSAPIE	1	11022759
7	32106-I853-C10065	TACO REPOSAPIE CONDUCTOR IZQUI. (SOLO)	1	11042593
8	32107-I853-C10065	TACO REPOSAPIE CONDUCTOR DERECHO (SOLO)	1	11042594
9	32108-I853-C1001X	PIN PASADOR	1	11041825
10	32112-I853-C10001	RESORTE REPOSAPIE DELANTERO	2	11041828
11	32114-I853-C10001	ARANDELA	2	11041829
12	B0009701080000K1X	ARANDELA 8 MM	2	11039213
13	B000910002001801X	PIN SEGURIDAD 2X18	2	11042004
14	B0088200060032T1X	PIN PASADOR	2	11042010
15	B0009701060000K1X	ARANDELA 6X22X2	2	11035621
16	B000910002002001X	PIN SEGURIDAD 2X20	2	11035620
17	3241A-I853-000001	REPOSAPIE PASAJERO IZQUIERDO	1	11041833
18	3242E-I853-000001	REPOSAPIE PASAJERO DERECHO	1	11041835
19	32415-I853-C20065	SOPORTE REPOSAPIE CONDUCTOR IZQ. (SOLO)	1	11042608
20	32425-I853-000001	SOPORTE REPOSAPIE CONDUCTOR DER. (SOLO)	1	11042609
21	32108-I853-C2001X	PIN PASADOR	1	11041826
22	32101-I853-0000	CAUCHO REPOSAPIE CONDCTOR	2	11082562

FIGURA N° 29: ESPIGA CENTRAL

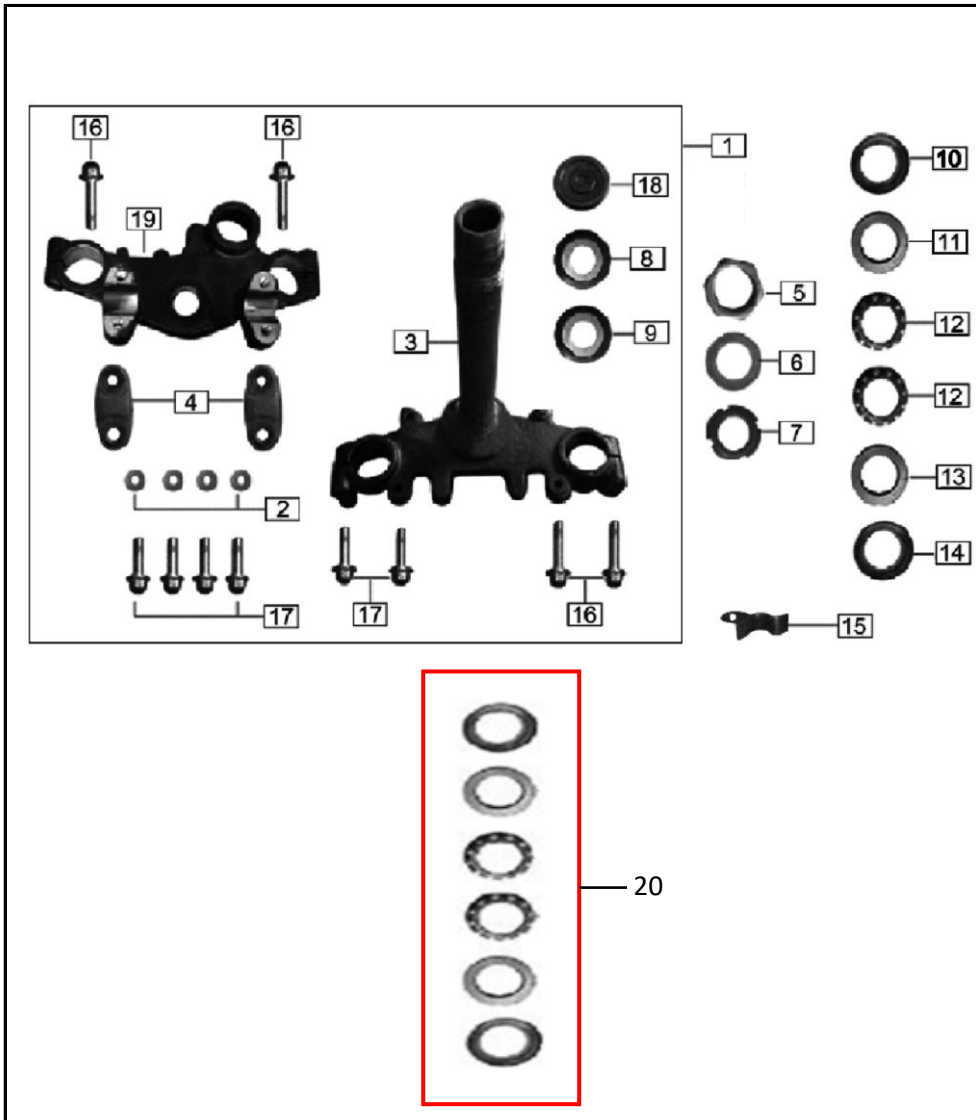


FIG. No.	PARTE N°	DESCRIPCIÓN	CANT.	SAP
1	7110A-I853-010001	ESPIGA CENTRAL COMPLETA	1	11082563
2	B0009701080000K0G	ARANDELA 8 MM	4	11042007
3	71120-I853-000065	ESPIGA CENTRAL	1	11041931
4	7111A-I853-C30065	ABRAZADERA CABEZA ESPIGA	2	11041929
5	71106-I853-000001	TUERCA ESPIGA	1	11041927
6	7112B-I853-C10001	ARANDELA ESPIGA	1	11041933
7	71105-I853-000001	TUERCA AJUSTE DIRECCION	1	11041926
8	71124-I853-0000	GUARDAPOLVO ESPIGA CENTRAL	1	11041932
9	71124-I853-C100	GUARDAPOLVO INFERIOR	1	11076648
10	71201-I853-0000	CUNA SUPERIOR DIRECCION	1	11041937
11	71203-I853-0000	CUNA SUPERIOR DIRECCIÓN	1	11041939
12	71208-I853-0000	CANASTILLA	2	11041941
13	71204-I853-0000	CUNA INFERIOR DIRECCION	1	11041940
14	71202-I853-0000	CUNA INFERIOR DIRECCION	1	11041938
15	85105-J1R5-000001	GUIA CABLE VELOCIMETRO	1	11041965
16	B166740108004070G	TORNILLO 8X40	4	11042025
17	B166740108003570G	TORNILLO 8X35	6	11042024
18	7110B-I853-0000	TAPON ESPIGA CENTRAL	1	11041928
19	71101-I853-C10065	CABEZA ESPIGA	1	11041925
20	21016885	KIT CUNAS	1	21016885

FIGURA N° 30: SUSPENSION DELANTERA

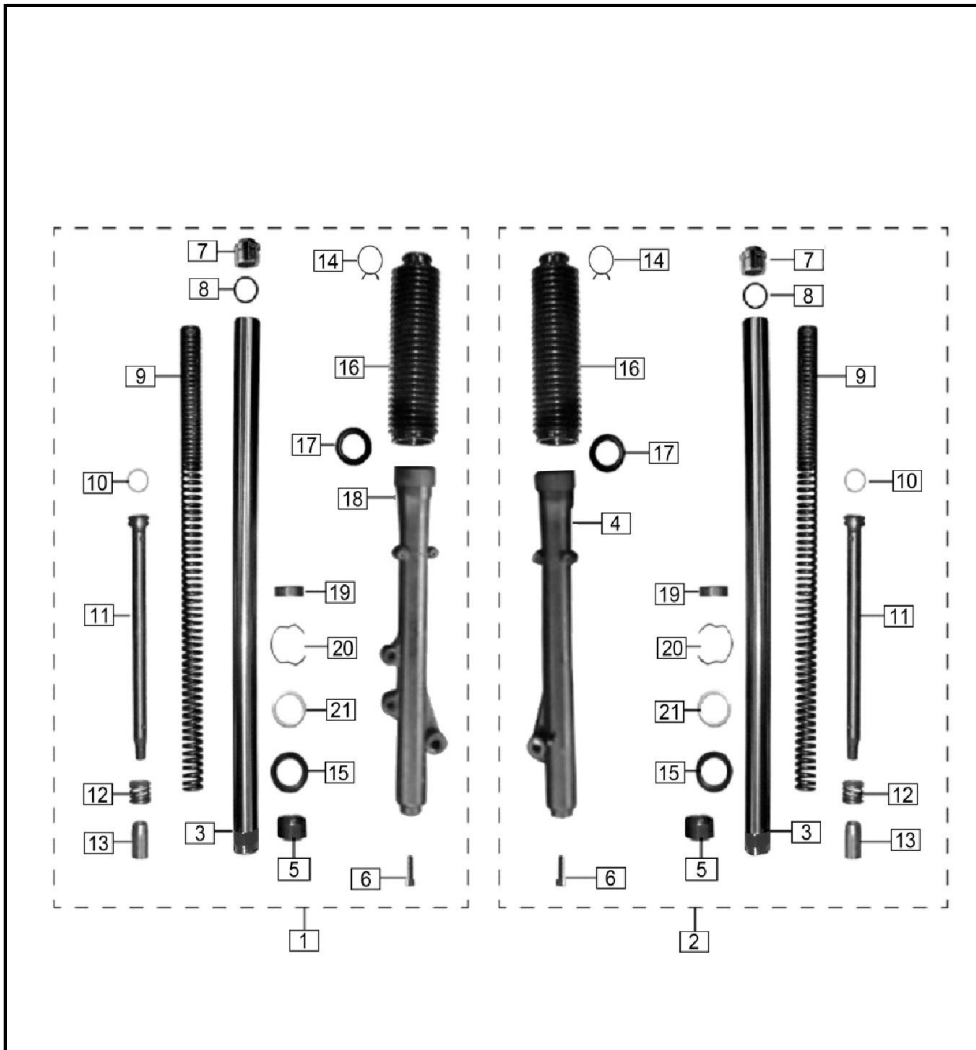


FIG. No.	PARTE N°	DESCRIPCIÓN	CANT.	SAP
1	34100-L784-000005	BARRA IZQUIERDA COMPLETA	1	11084404
2	34200-L784-000005	BARRA DERECHA COMPLETA	1	11084405
3	3411G-I111-00000G	TUBO TELESCOPICO	2	11041845
4	34109-L784-000001	CAMISA TUBO TELESCOPICO RH	1	11082393
5	34145-I111-000000	BUJE INTERNO TUBO TELESCOPICO	2	11041855
6	B000700108003070C	TORNILLO 8X30	2	11005903
7	34120-I111-00000G	TORNILLO TAPON TUBO TELESCOPICO	2	11041848
8	34121-I111-010000	ANILLO RETENEDOR	2	11041849
9	34102-L784-000001	RESORTE TUBO TELESCOPICO	2	11082394
10	34103-I111-0000	PIN CILINDRO INTERNO TUBO TELESCOPICO	2	11041839
11	34112-L784-000001	CILINDRO INTERNO TUBO TELESCOPICO	2	11082395
12	34123-I111-010000	RESORTE CILINDRO INT. TUBO TELESCOPICO	2	11041850
13	34135-I111-000000	BUJE GUIA CILINDRO INT. TUBO TELESCOPICO	2	11041853
14	34122-I111-0000	ABRAZADERA	2	11024252
15	34107-I111-0000	RETEN TUBO TELESCOPICO	2	11024234
16	34105-I111-0000	GUARDAPOLVO TELESCOPICO	2	11024229
17	34106-I111-0000	GUARDAPOLVO TUBO TELESCOPICO	2	11041840
18	34108-L784-000001	CAMISA TUBO TELESCOPICO IZQUIERDA	1	11082396
19	34144-I111-000000	BUJE GUIA CAMISA TUBO TELESCOPICO	2	11041854
20	34127-I111-000000	PIN DE SEGURIDAD	2	11041851
21	34132-I111-000000	ARANDELA CAMISA TUBO TELESCOPICO	2	11041852











































**VICTORY**  
MOTORCYCLES