



CATÁLOGO DE PARTES



MRX 125



SISTEMA DE ENCENDIDO AUTOMÁTICO DE LUCES
Para mayor información del sistema consulte la página web: www.autecomobility.com



SISTEMA ANTIBLOQUEO DE FRENOS NO INCLUIDO



LUCES DE CIRCULACIÓN DIURNA NO INCLUIDO

Para mayor información del sistema consulte la página web: www.autecomobility.com



Mobil Super
4T Ultra



www.autecomobility.com | contactanos@autecomobility.com
Línea gratuita nacional 018000 413 812

PREFACIO

Es nuestro placer presentarles a ustedes el Catálogo de Partes.

Este Catálogo ha sido especialmente diseñado para ayudarle en la selección de las partes correctas con el fin de mantener el vehículo en las mejores condiciones.

Los repuestos originales están sujetos a un exigente estándar de control de calidad, por lo tanto es necesario que usted sólo use repuestos originales.

En nuestro constante esfuerzo para mejorar la eficiencia y desempeño de su vehículo, las especificaciones, diagramas y número de partes pueden cambiar sin previo aviso. Consecuentemente las descripciones de los repuestos en este Catálogo pueden no ser las finales y definitivas.

Las alteraciones y modificaciones que ocurren en la impresión de este Catálogo, serán informadas a nuestra red, a través de circulares de Servicio o en nuestra página web: www.autecomobility.com accediendo al link repuestos. Es requisito que usted actualice su Catálogo y haga las correcciones necesarias, una vez reciba dichas circulares. Lo anterior le asegurará un rápido y adecuado despacho de sus partes, pues las órdenes están siendo diligenciadas con las referencias más actualizadas.

En caso de necesitar asistencia técnica, comunicarse con el Distribuidor Autorizado o llamar al Departamento de Servicios Auteco Mobility.

Mobil Super™

4T Ultra

Aceite de alto desempeño para motores de cuatro tiempos



GRADO
SAE

20W-50

CUMPLE CON LAS
NORMATIVAS

JASO MA
JASO MA2
API SL



CÓDIGO SAP:

CAJA X 12
21010428

UNIDAD
21010430



PROPIEDADES BENEFICIOS &



- **Buena protección contra el desgaste**
Ayuda a prolongar la vida útil del motor.
- **Estabilidad térmica y contra la oxidación**
Ayuda a mantener los motores limpios para proporcionar una operación más suave, posibilitando la extensión de frecuencia de cambios de aceite.
- **Buena protección contra la corrosión**
Protege los componentes críticos del motor contra los ácidos de la combustión y la humedad.



Recomendado para las motocicletas
con viscosidad **20W-50**

El amor por tu motor ahora es **AMARILLO** con la

NUEVA TECNOLOGÍA
DURAFILM



MEGA  **BAT**
BATTERIES



**EL EQUIPO ORIGINAL
DE LAS MOTOCICLETAS**


auteco
mobility

*Una garantía de respaldo,
calidad y experiencia.*



**¡POR DESEMPEÑO,
CALIDAD Y PRECIO!**

ELIGE LLANTAS QUEEN

SCOOTER

MOTOCARRO

STREET

DOBLE
PROPÓSITO

PISTERA



Encuétralos en todos los agentes y concesionarios autorizados por AUTECO del país

INDICE

FIG. Nº	DESCRIPCIÓN	PAG. Nº
FIG. Nº 1	CULATA - CILINDRO MOTOR	1
FIG. Nº 2	EJE LEVAS - VALVULAS	(2 - 3)
FIG. Nº 3	CUBIERTA CLUTCH - CUBIERTA VOLANTE	4
FIG. Nº 4	CLUTCH	5
FIG. Nº 5	BOMBA ACEITE - FILTRO CENTRIFUGO ACEITE	6
FIG. Nº 6	CARCASAS	(7 - 8)
FIG. Nº 7	CIGÜEÑAL - BALANCEADOR - PISTON	9
FIG. Nº 8	TRANSMISION	(10 - 11)
FIG. Nº 9	EJE CAMBIOS - EJE SELECTOR CAMBIOS	12
FIG. Nº 10	VOLANTE - PLATO BOBINAS	13
FIG. Nº 11	MOTOR DE ARRANQUE	14
FIG. Nº 12	CARBURADOR	15
FIG. Nº 13	COMPLEMENTOS CHASIS - GATO LATERAL	16
FIG. Nº 14	SOPORTE MOTOR	17
FIG. Nº 15	CAJA FILTRO AIRE	18
FIG. Nº 16	MANUBRIO - ESPEJOS	19
FIG. Nº 17	TANQUE GASOLINA	20
FIG. Nº 18	SILLIN	21
FIG. Nº 19	SILENCIADOR	22
FIG. Nº 20	PEDAL CAMBIOS - PEDAL FRENO - PEDAL CRANK	23
FIG. Nº 21	REPOSAPIE CONDUCTOR - REPOSAPIE PASAJERO	24
FIG. Nº 22	ESPIGA CENTRAL - CABEZA ESPIGA	25
FIG. Nº 23	SUSPENSION DELANTERA	(26 - 27)
FIG. Nº 24	GUARDABARRO DELANTERO	28
FIG. Nº 25	BOMBA FRENO DELANTERO	29
FIG. Nº 26	RUEDA DELANTERA	30
FIG. Nº 27	RUEDA TRASERA	31

FIG. Nº	DESCRIPCIÓN	PAG. Nº
FIG. Nº 28	PORTA BANDAS TRASERO	31
FIG. Nº 29	SWICHE DE ENCENDIDO	32
FIG. Nº 30	BRAZO OSCILANTE - MONOSHOCK	33
FIG. Nº 31	SPROCKET - CADENA	34
FIG. Nº 32	FAROLA - CARENAJE FAROLA	35
FIG. Nº 33	VELOCIMETRO - DIRECCIONALES DELANTERAS	36
FIG. Nº 34	ENFOCADORES	37
FIG. Nº 35	TAPA LATERAL - CUBIERTA SILLIN	38
FIG. Nº 36	CUBIERTA STOP	39
FIG. Nº 37	GUARDABARRO TRASERO	40
FIG. Nº 38	STOP - DIRECCIONALES TRASERAS	41
FIG. Nº 39	CABLES	42
FIG. Nº 40	SISTEMA ELECTRICO	43
FIG. Nº 41	AGARRADERA PASAJERO	44
FIG. Nº 42	CAJA HERRAMIENTAS	45
FIG. Nº 43	VALVULA DE AIRE	46
FIG. Nº 44	CALCOMANIAS Y ACCESORIOS	47
FIG. Nº 45	CALCOMANIAS MRX125 CAMO PRO_NEGRO NEB VERDE_CAFE	48
FIG. Nº 46	ACCESORIO CAMO PRO	49
FIG. Nº 47	KITS	50

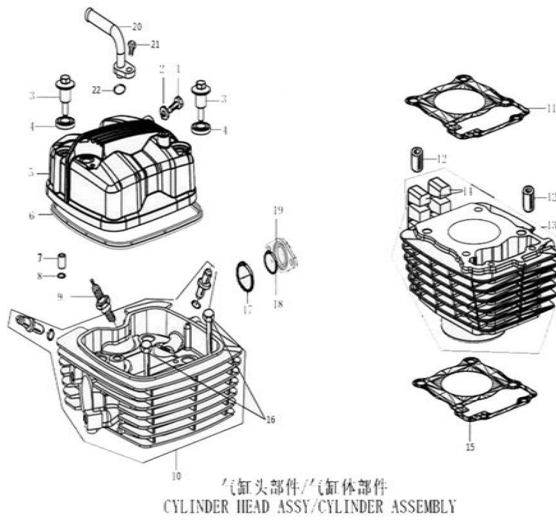


FIG. N° 1 CULATA - CILINDRO MOTOR

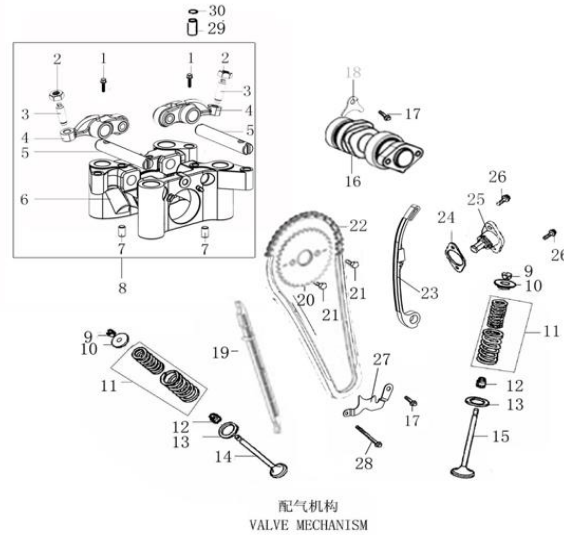


FIG. N° 2 EJE LEVAS - VALVULAS

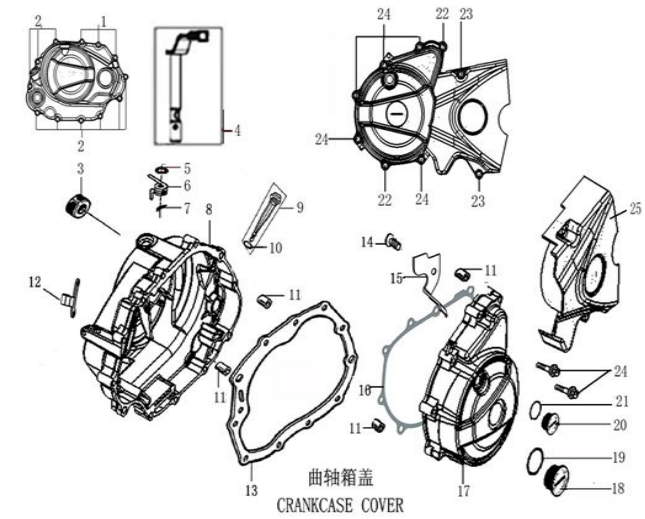


FIG. N° 3 CUBIERTA CLUTCH - CUBIERTA VOLANTE

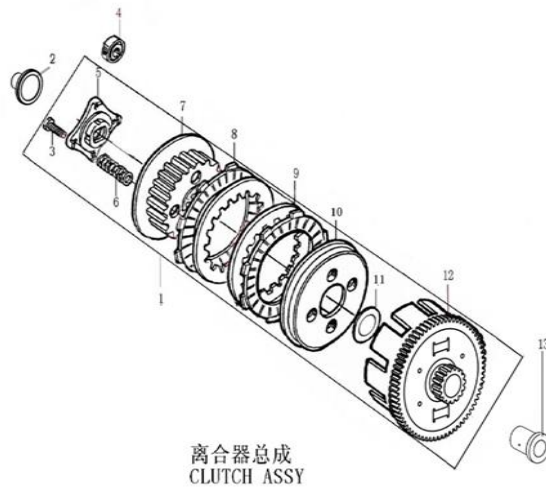


FIG. N° 4 CLUTCH

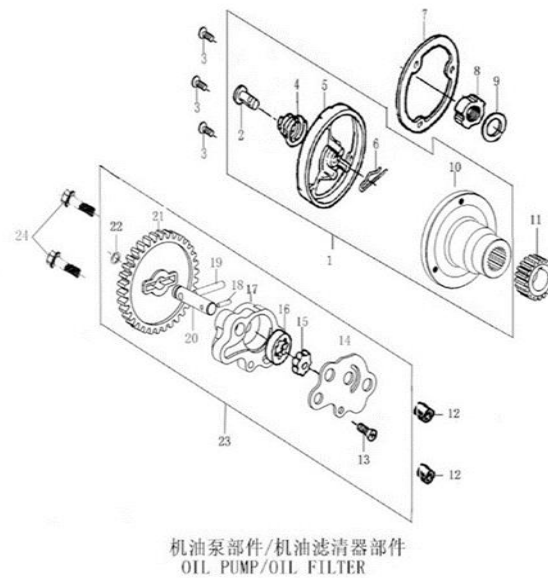


FIG. N° 5 BOMBA ACEITE - FILTRO CENTRIFUGO ACEITE

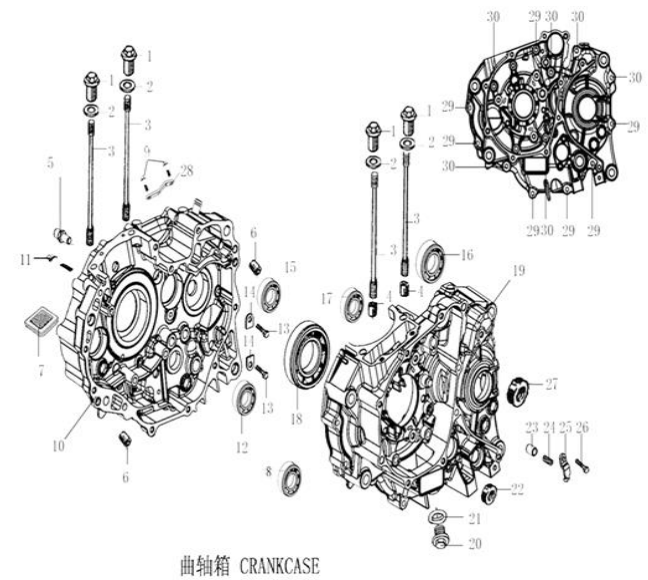
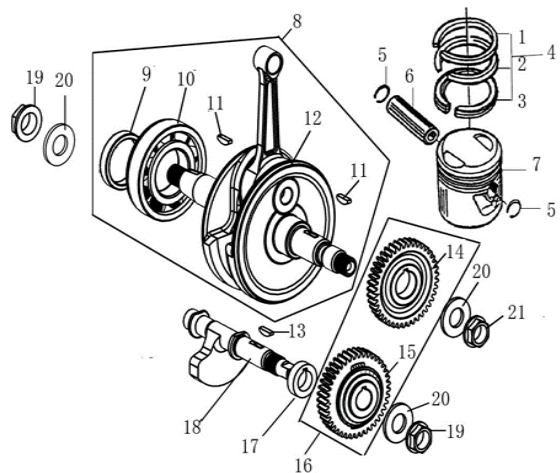
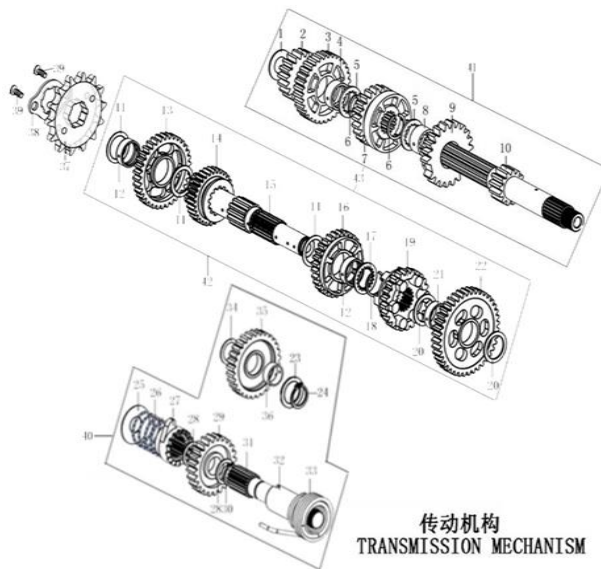


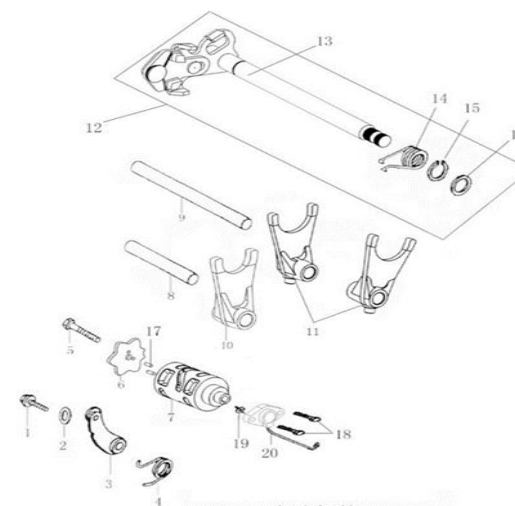
FIG. N° 6 CARCASAS



曲轴连杆部件 / 活塞
CRANKSHAFT CONNECTING-ROD ASSY/PISTON



传动机构
TRANSMISSION MECHANISM



变速机构
GEARSHIFT MECHANISM

FIG. Nº 7 CIGÜEÑAL - BALANCEADOR - PISTON

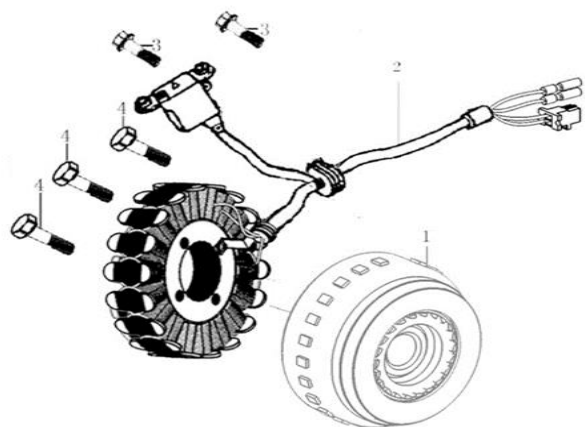
PAG. Nº 9

FIG. Nº 8 TRANSMISION

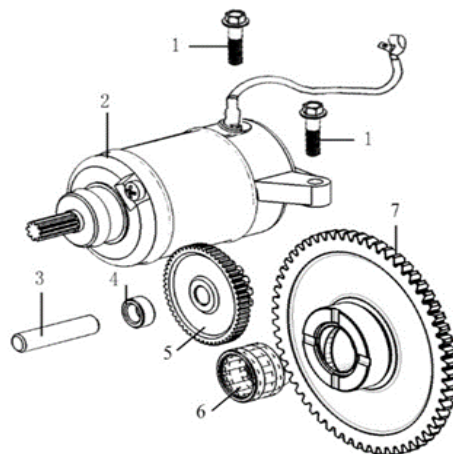
PAG. Nº (10 - 11)

FIG. Nº 9 EJE CAMBIOS - EJE SELECTOR CAMBIOS

PAG. Nº 12



磁电机总成 MAGNETO COMP



电启动机构
ELECTRIC STARTING MECHANISM

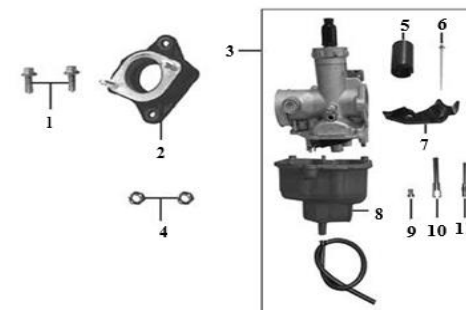


FIG. Nº 12 CARBURADOR

FIG. Nº 10 VOLANTE - PLATO BOBINAS

PAG. Nº 13

FIG. Nº 11 MOTOR DE ARRANQUE

PAG. Nº 14

PAG. Nº 15

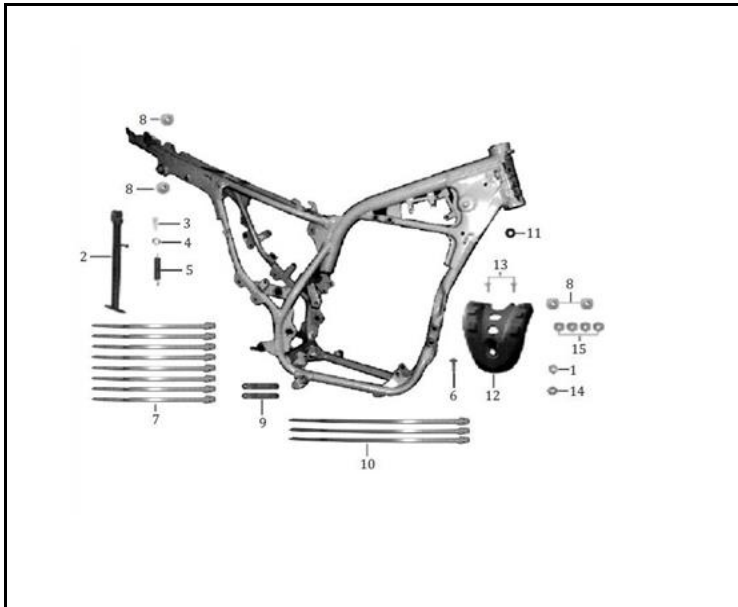


FIG. Nº 13 COMPLEMENTOS CHASIS - GATO LATERAL

PAG. Nº 16

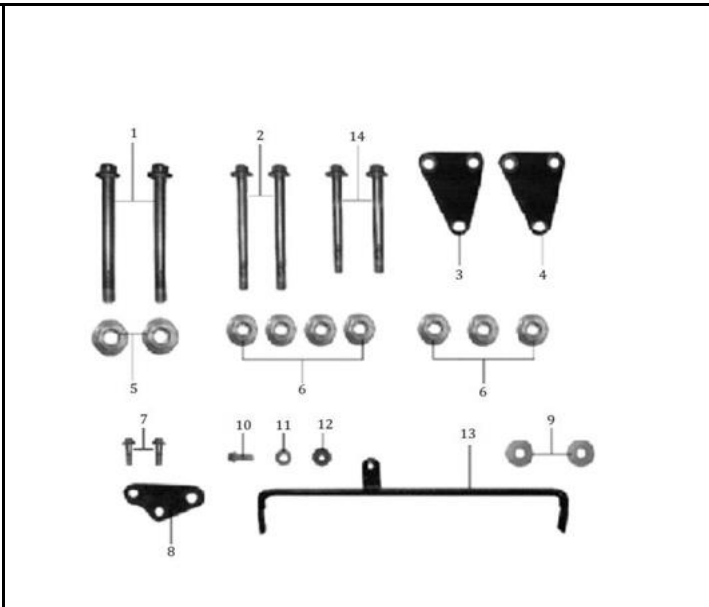


FIG. Nº 14 SOPORTE MOTOR

PAG. Nº 17

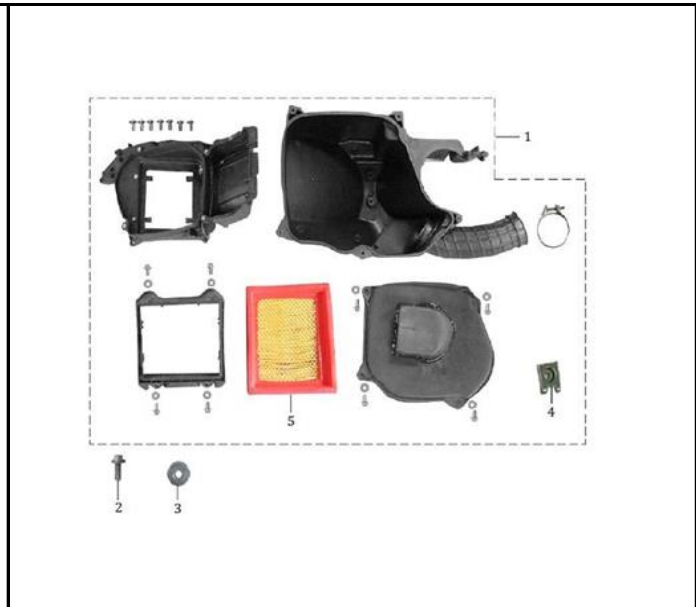


FIG. Nº 15 CAJA FILTRO AIRE

PAG. Nº 18

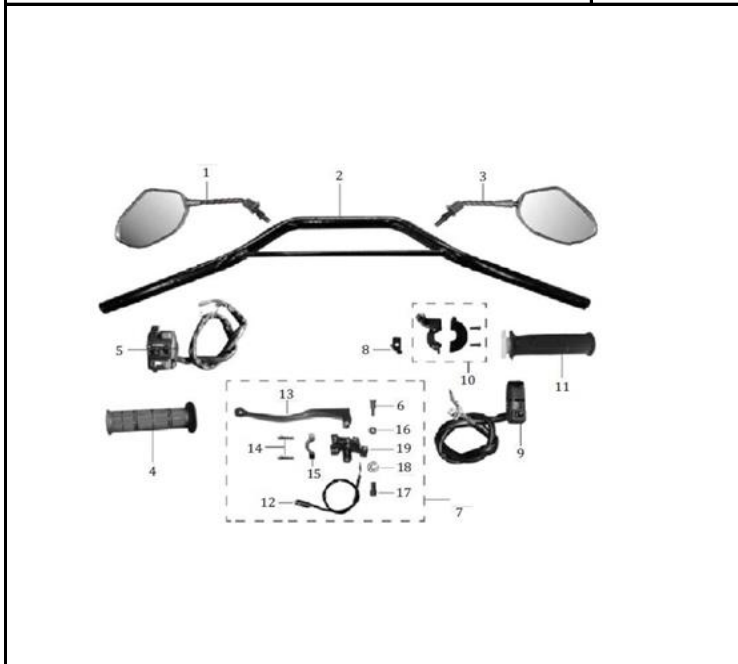


FIG. Nº 16 MANUBRIO - ESPEJOS

PAG. Nº 19



FIG. Nº 17 TANQUE GASOLINA

PAG. Nº 20



FIG. Nº 18 SILLIN

PAG. Nº 21

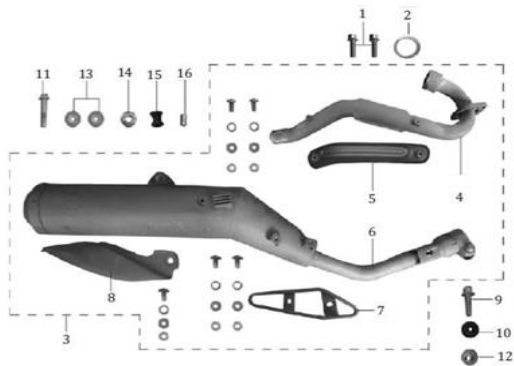


FIG. Nº 19 SILENCIADOR

PAG. Nº 22

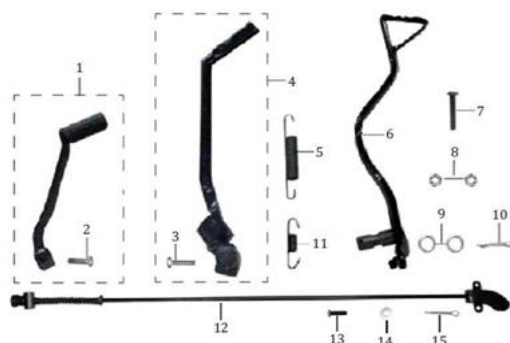


FIG. Nº 20 PEDAL CAMBIOS - PEDAL FRENO - PEDAL CRANK

PAG. Nº 23

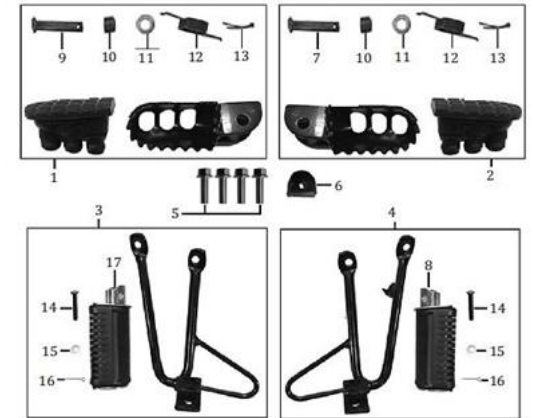


FIG. Nº 21 REPOSAPIE CONDUCTOR - REPOSAPIE PASAJERO

PAG. Nº 24

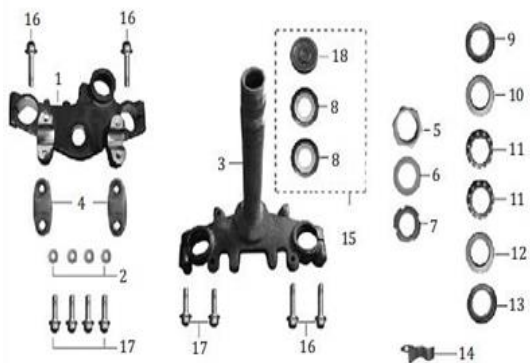


FIG. Nº 22 ESPIGA CENTRAL - CABEZA ESPIGA

PAG. Nº 25

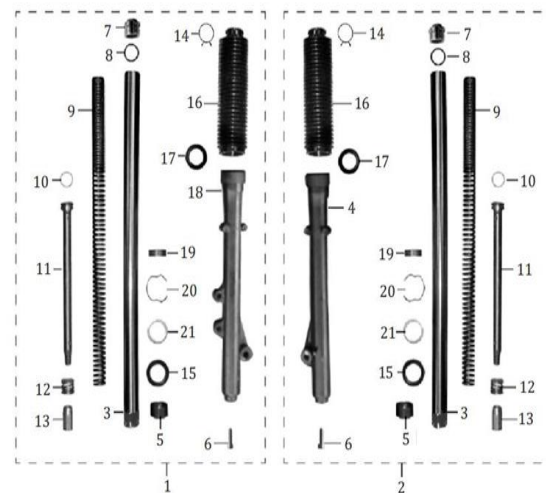


FIG. Nº 23 SUSPENSION DELANTERA

PAG. Nº (26 - 27)

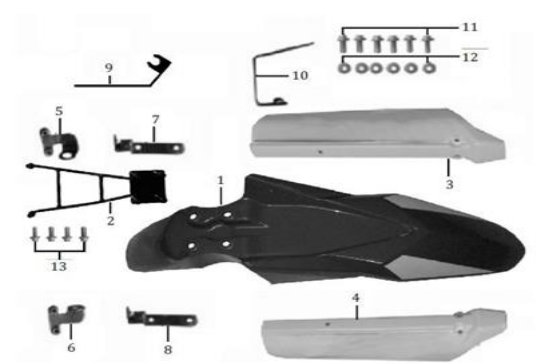


FIG. Nº 24 GUARDABARRO DELANTERO

PAG. Nº 28

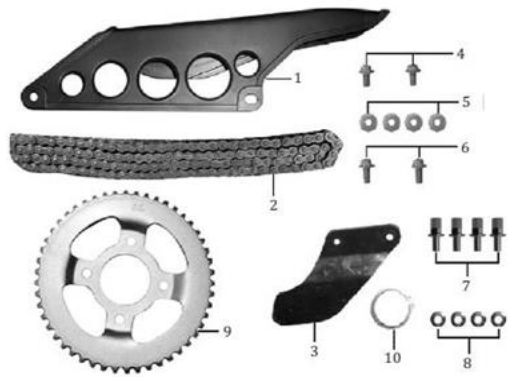


FIG. Nº 31 SPROCKET - CADENA

PAG. Nº 34

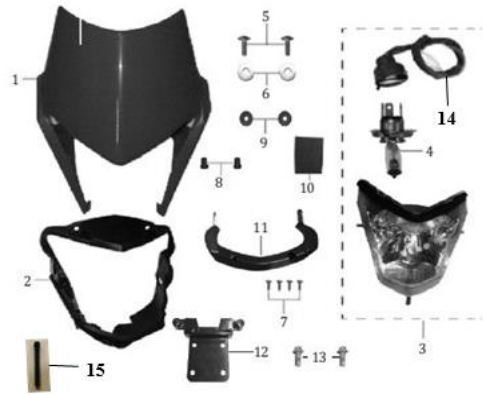


FIG. Nº 32 FAROLA - CARENAJE FAROLA

PAG. Nº 35



FIG. Nº 33 VELOCIMETRO - DIRECCIONALES DELANTERAS

PAG. Nº 36

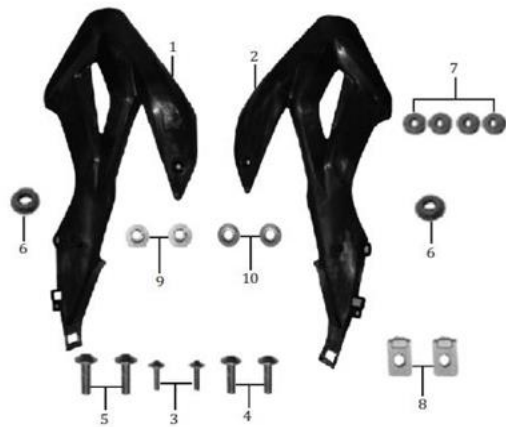


FIG. Nº 34 ENFOCADORES

PAG. Nº 37

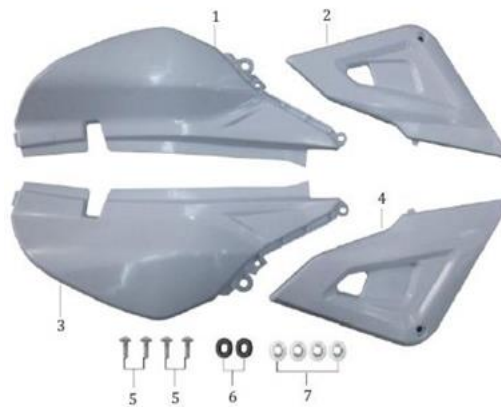


FIG. Nº 35 TAPA LATERAL - CUBIERTA SILLIN

PAG. Nº 38

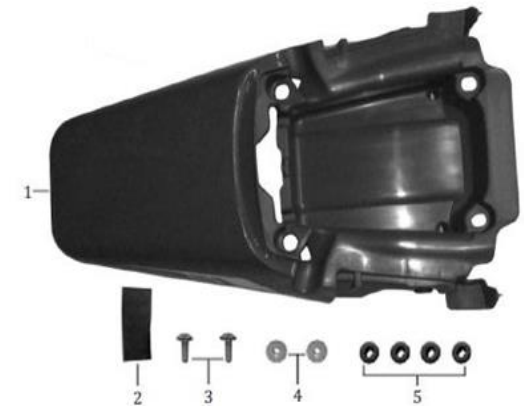


FIG. Nº 36 CUBIERTA STOP

PAG. Nº 39

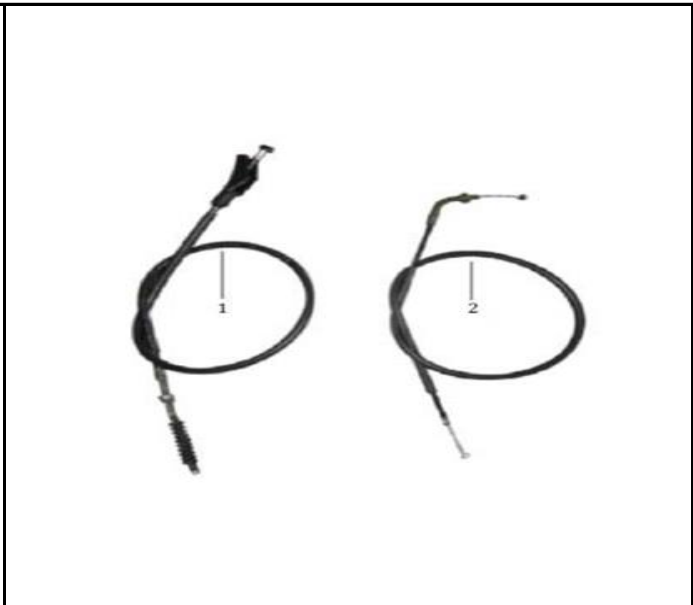
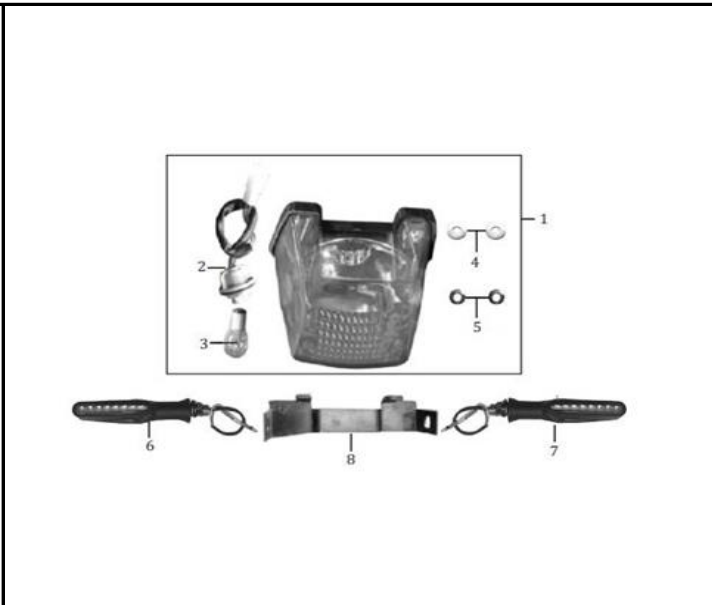


FIG. Nº 37 GUARDABARRO TRASERO

PAG. Nº 40

FIG. Nº 38 STOP - DIRECCIONALES TRASERAS

PAG. Nº 41

FIG. Nº 39 CABLES

PAG. Nº 42

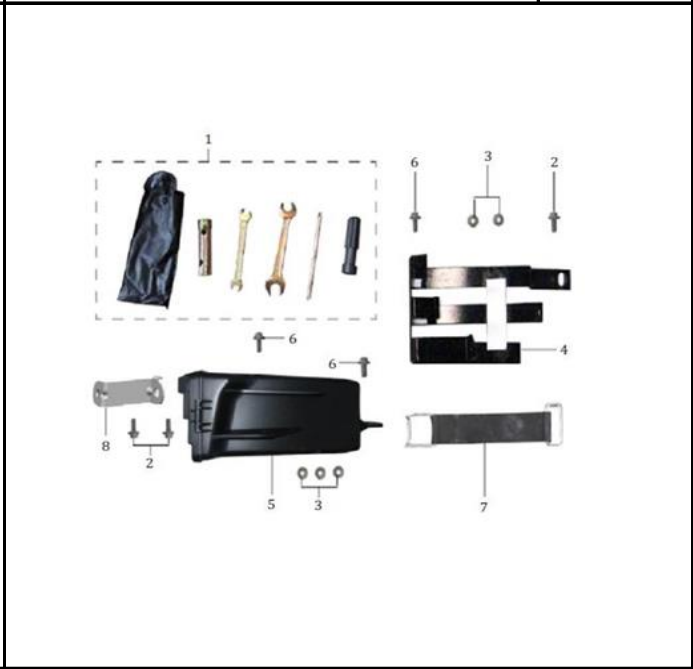
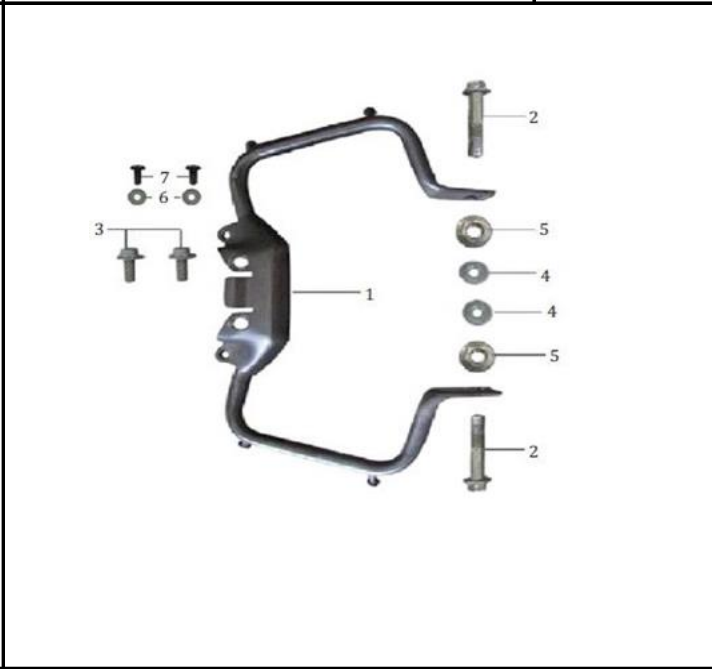
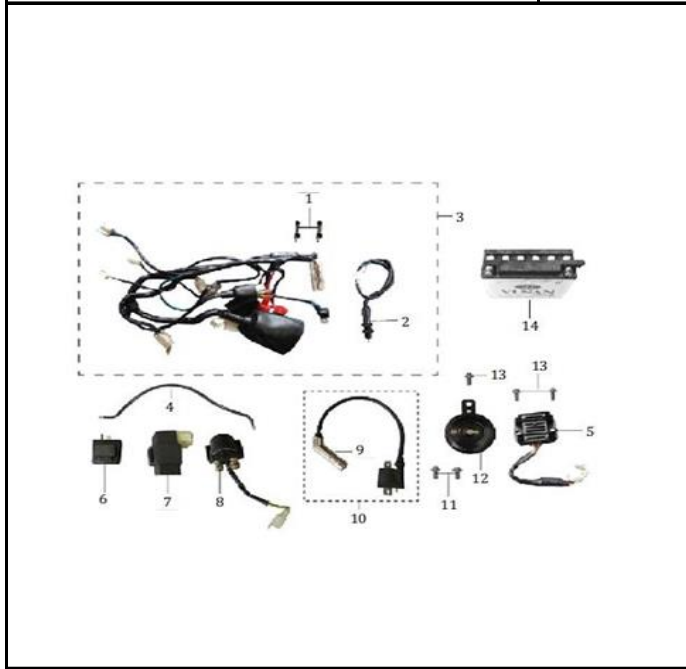


FIG. Nº 30 SISTEMA ELECTRICO

PAG. Nº 43

FIG. Nº 41 AGARRADERA PASAJERO

PAG. Nº 44

FIG. Nº 42 CAJA HERRAMIENTAS

PAG. Nº 45

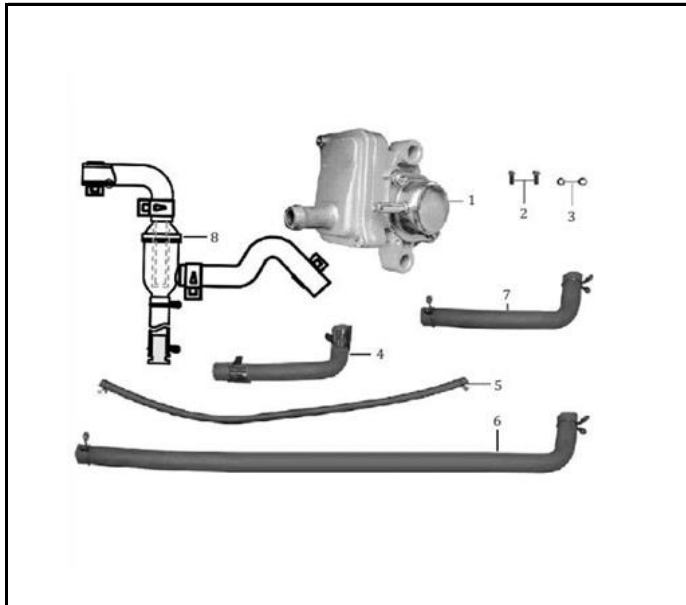


FIG. Nº 43 VALVULA DE AIRE

PAG. Nº 46

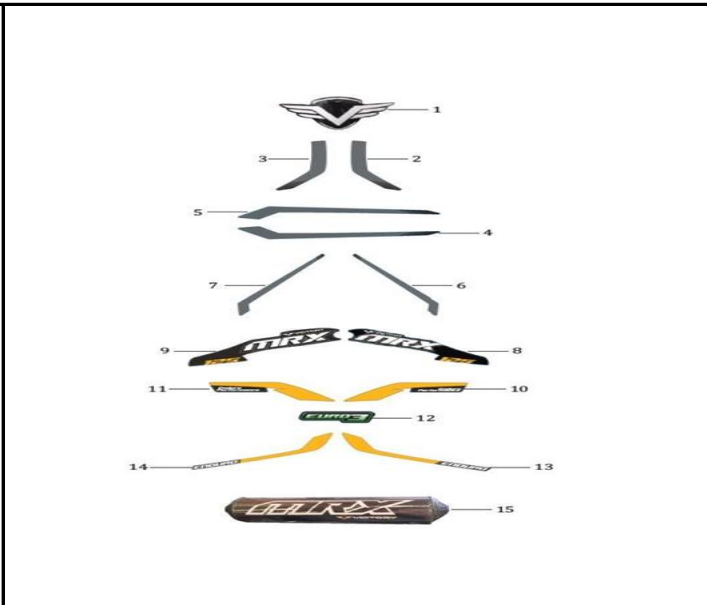


FIG. Nº 44 CALCOMANIAS Y ACCESORIOS

PAG. Nº 47



FIG. Nº 45 CALCOMANIAS MRX125 CAMO PRO_NEGRO NEB VERDE_CAFE

PAG. Nº 48

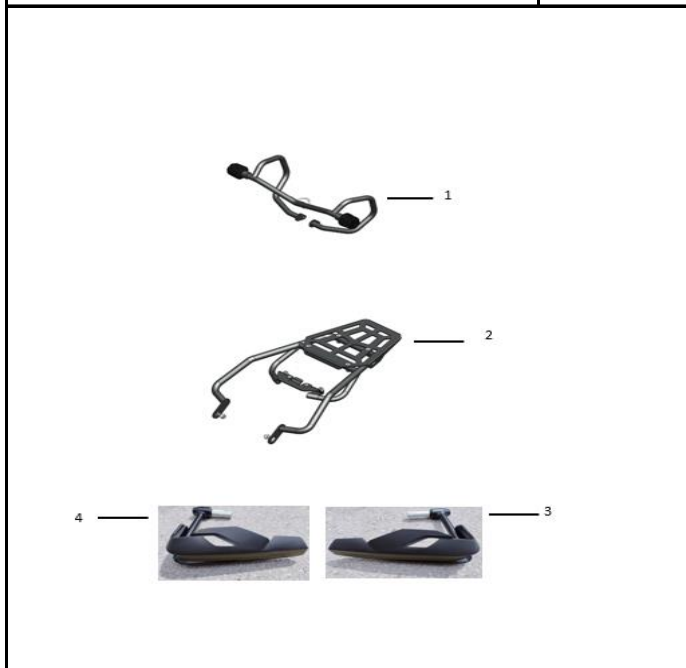


FIG. Nº 46 ACCESORIO CAMO PRO

PAG. Nº 44

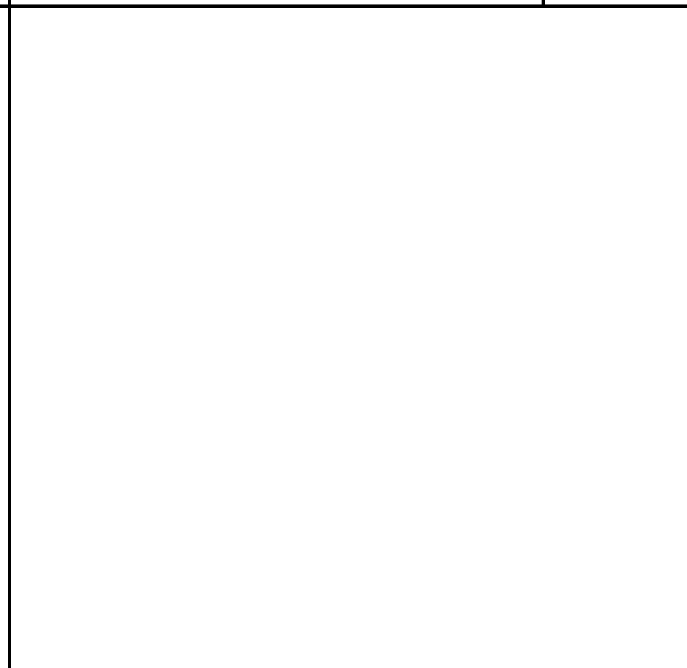
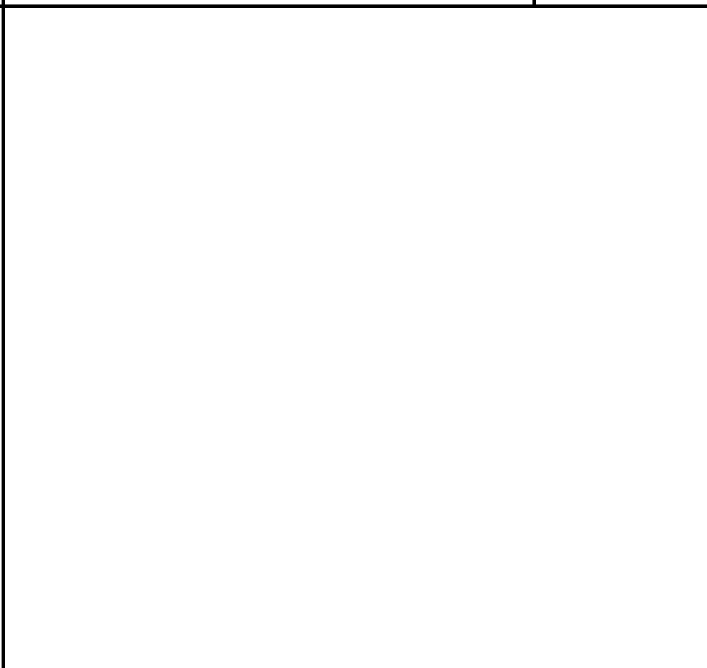
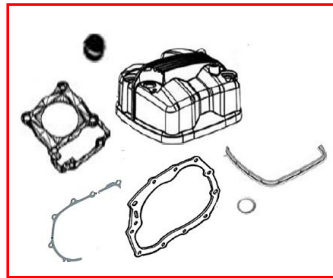
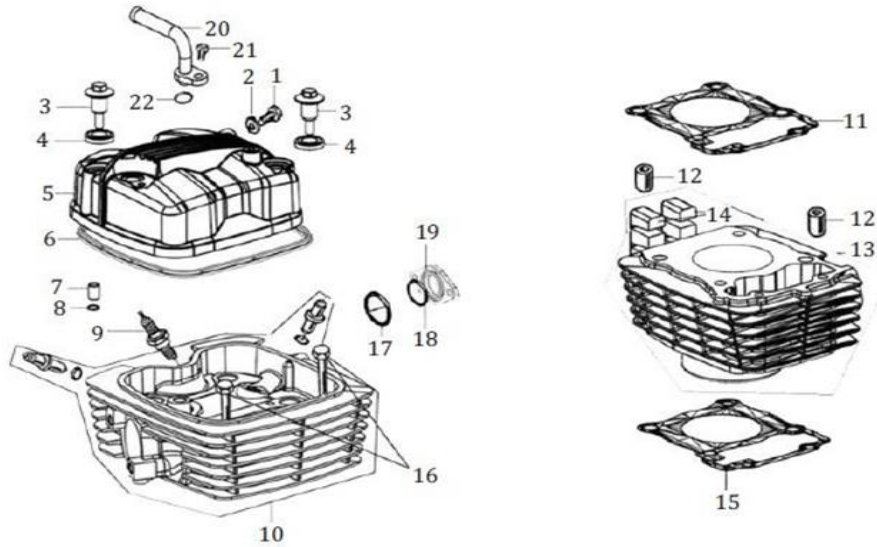
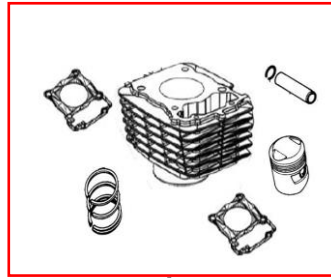


FIGURA N° 1: CULATA - CILINDRO MOTOR



24



23

FIG. No.	PARTE N°	DESCRIPCIÓN	CANT.	SAP
1	100011261-0004	TORNILLO 6X12	1	11042029
2	100106538	ARANDELA 6 MM	1	11042149
3	100100407-0004	TORNILLO TAPA CULATA	2	11042229
4	100208911	SELLO TORNILLO TAPA CULATA	2	11042203
5	100102852-0003	TAPA CULATA	1	11042233
6	100208447	EMPAQUE TAPA CULATA 11000760	1	11042196
7	100102726	PIN GUIA 9X13	1	11042086
8	100104517	ANILLO RETENEDOR	1	11042121
9	100104154	BUJIA CPR8EA	1	11042120
10	100108440-0003	CULATA (SOLA)	1	11042240
11	100108521	EMPAQUE CULATA	1	11042157
12	100010556	PIN GUIA 10X12	2	11042030
13	100108432-0002	CILINDRO (SOLO)	1	11042239
14	100102822	CAUCHO PROTECTOR CILINDRO	2	11042087
15	100208590	EMPAQUE CILINDRO	1	11042198
16	100011285-0001	TORNILLO 6X105	2	11042217
17	100107753	ANILLO RETENEDOR 30X2.5	1	11042153
18	100057104	ANILLO RETENEDOR 25X2.4	1	11042048
19	100208765	BAQUELA MULTIPLE ADMISION	1	11042202
20	100105492-0002	CONDUCTO DESFOGUE TAPA CULATA	1	11042238
21	100011264-0003	TORNILLO 6X16	1	11042213
22	100066615	ANILLO RETENEDOR 10X2.3	1	11042050
23	21016849	KIT CILINDRO	1	21016849
24	21016927	KIT EMPAQUES	1	21016927

FIGURA N° 3: CUBIERTA CLUTCH - CUBIERTA VOLANTE

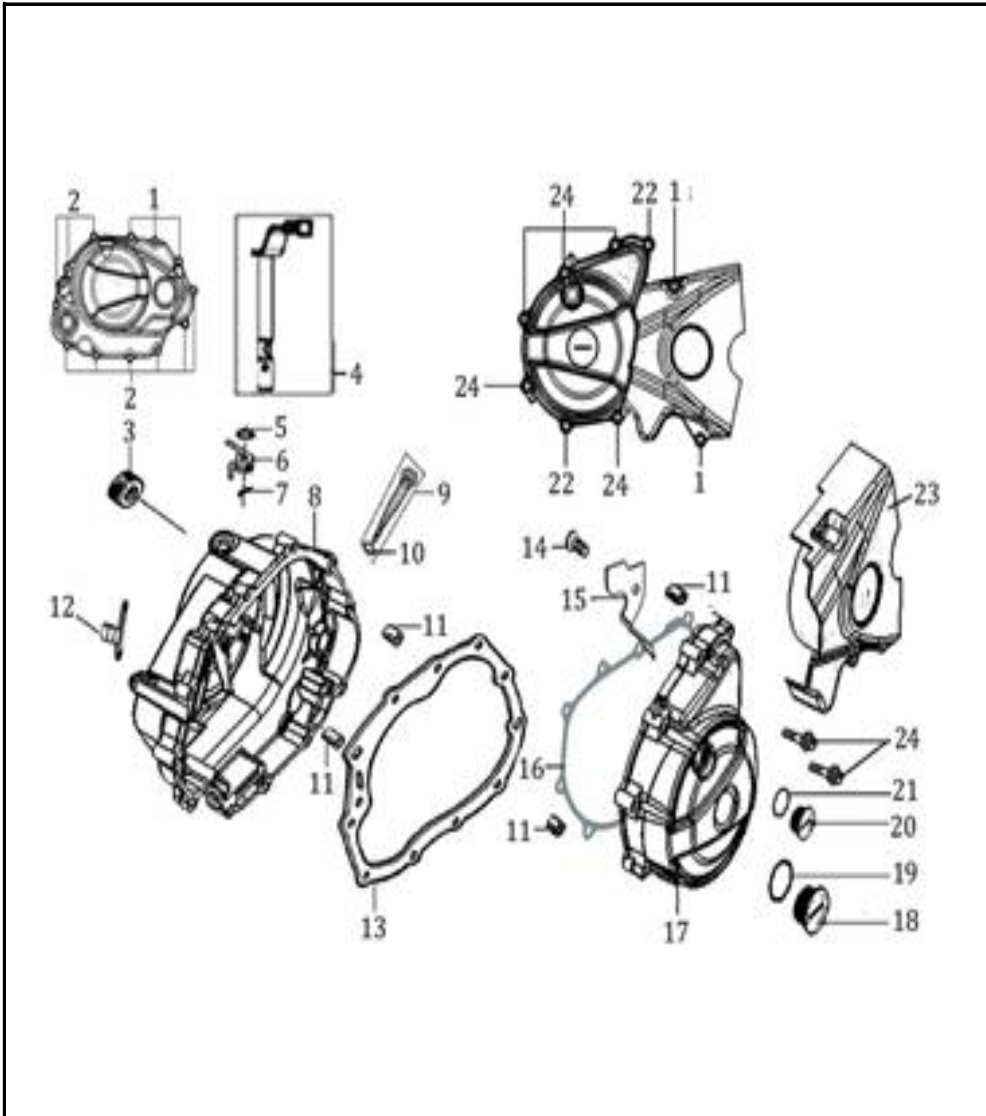


FIG. No.	PARTE N°	DESCRIPCIÓN	CANT.	SAP
1	100011536-0002	TORNILLO 6X30	5	11042218
2	100011538-0003	TORNILLO 6X40	8	11042220
3	100104733	RETEN 16X28X7	1	11042123
4	100203168-0004	EJE INTERNO CUBIERTA CLUTCH	1	11042244
5	100104759	RETEN 12X18X5	1	11042125
6	100103443	RESORTE EJE INTERNO CUBIERTA	1	11042095
7	100100636-0001	PIN DE SEGURIDAD	1	11042232
8	100206203-0203	CUBIERTA CLUTCH	1	11042247
9	100104883	TAPON NIVEL ACEITE	1	11042129
10	100031573	ANILLO RETENEDOR 18X3	1	11042036
11	100100868	PIN GUIA 8X14X6.3	4	11042071
12	100203104-0004	GUIA CABLE CLUTCH	1	11042243
13	100208655	EMPAQUE CUBIERTA CLUTCH	1	11042199
14	100055591-0006	TORNILLO 6X12	1	11042227
15	100206191	GUIA CABLE PLATO BOBINAS	1	11042194
16	100208525	EMPAQUE CUBIERTA VOLANTE	1	11042197
17	100204853-0003	CUBIERTA VOLANTE	1	11042245
18	100103062-0012	TAPON CUBIERTA VOLANTE	1	11042235
19	100107733	ANILLO RETENEDOR 27.4X2.65	1	11042152
20	100103059-0012	TAPON CUBIERTA VOLANTE	1	11042234
21	100138362	ANILLO RETENEDOR 13.2X2.65	1	11042159
22	100011539-0001	TORNILLO 6X45	2	11042221
23	100202488-0022	CUBIERTA CADENA	1	11042242
24	100011537-0002	TORNILLO 6X35	8	11042219

FIGURA N° 5: BOMBA ACEITE - FILTRO CENTRIFUGO ACEITE

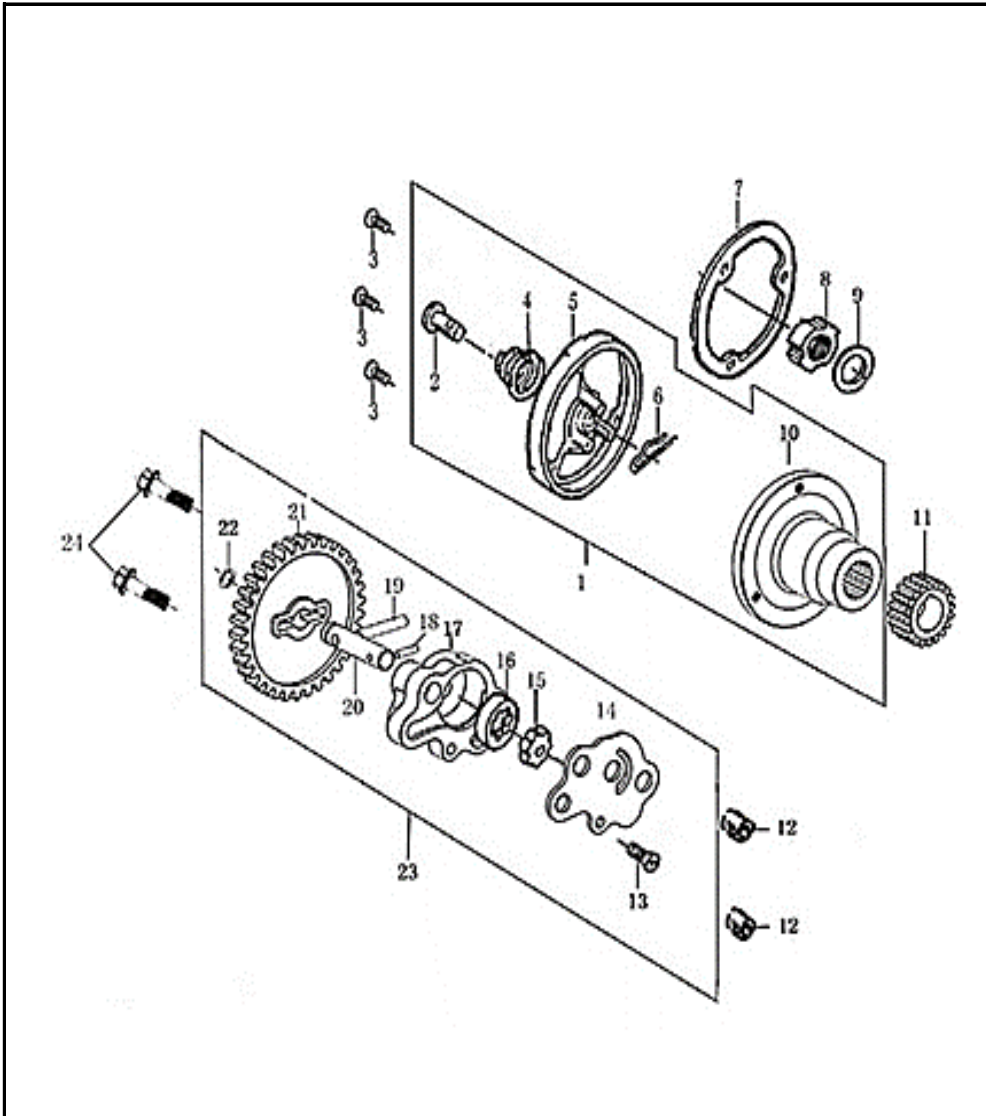


FIG. No.	PARTE N°	DESCRIPCIÓN	CANT.	SAP
1	100053714	FILTRO CENTRIFUGO ACEITE	1	11042045
2	100072890	CONDUCTO FILTRO CENTRIFUGO ACEITE	1	11042053
3	100010978-0001	TORNILLO 5X12	3	11042209
4	100104844	RESORTE FILTRO CENTRIFUGO ACEITE	1	11042126
5	100104848	TAPA CAMPANA FILTRO CENTRIFUGO ACEITE	1	11042127
6	100104850	PIN DE SEGURIDAD	1	11042128
7	100208725	EMPAQUE FILTRO CENTRIFUGO ACEITE	1	11042200
8	100100514	TUERCA M14	1	11042065
9	100103344	ARANDELA	1	11042092
10	100053715	CAMPANA FILTRO CENTIFUGO ACEITE	1	11042046
11	100103496	PINON PRIMARIO	1	11042096
12	100100868	PIN GUIA 8X14X6.3	2	11042071
13	100010945-0002	TORNILLO 4X8	1	11042208
14	100204512	PLATINA CUERPO BOMBA ACEITE	1	11042191
15	100100190	ROTOR INTERNO BOMBA ACEITE	1	11042060
16	100100200	ROTOR EXTERNO BOMBA ACEITE	1	11042061
17	100204555	CUERPO BOMBA ACEITE	1	11042192
18	100032890	PIN PASADOR 2.5X10	1	11042037
19	100032894	PIN PASADOR 4X24	1	11042038
20	100204492	EJE INTERNO BOMBA ACEITE	1	11042190
21	100100134	PINON BOMBA ACEITE	1	11042059
22	100011111	PIN DE SEGURIDAD	1	11042035
23	100100056	BOMBA ACEITE COMPLETA	1	11042058
24	100011537-0002	TORNILLO 6X35	2	11042219

FIGURA N° 8: TRANSMISION (1/2)

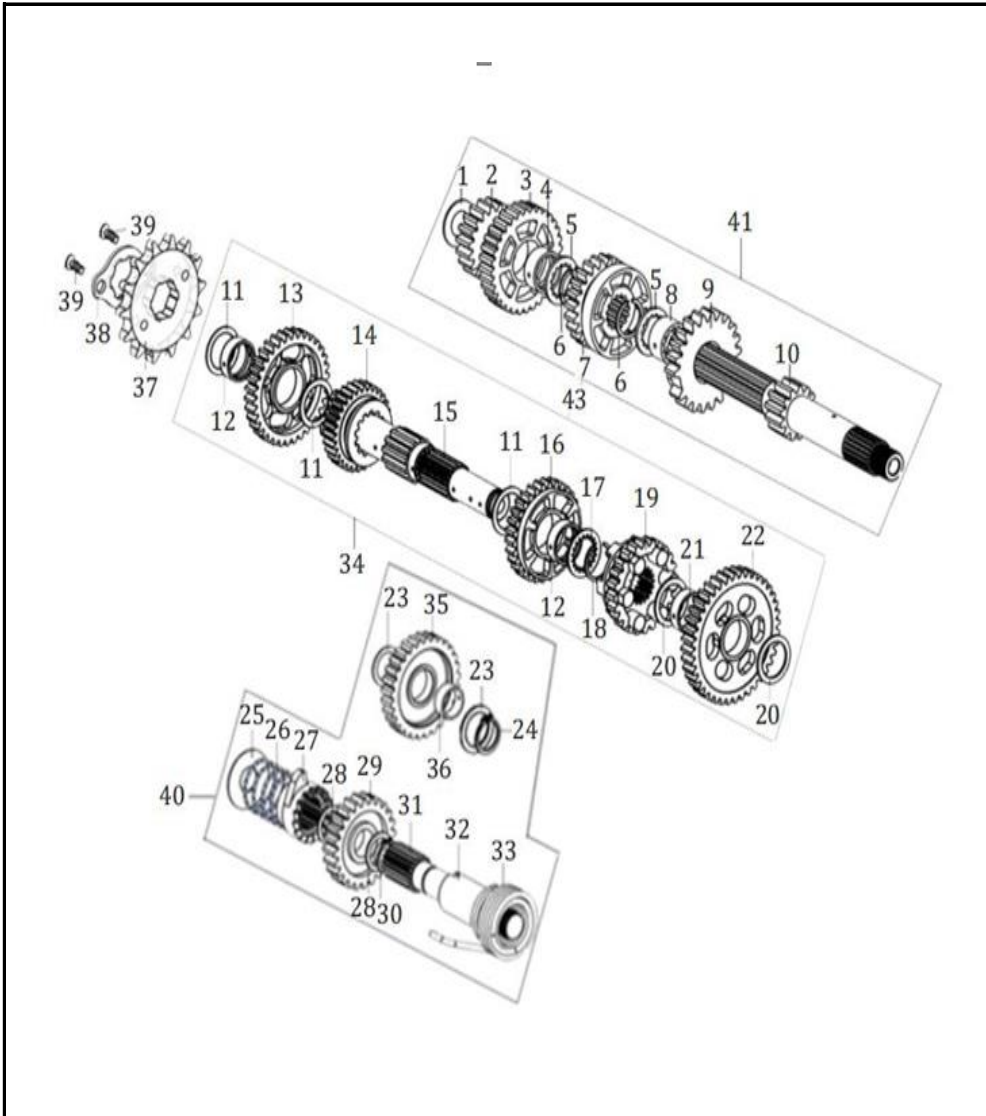


FIG. No.	PARTE N°	DESCRIPCIÓN	CANT.	SAP
1	100106503	ARANDELA CAJA 12.2X1X22.5	1	11042146
2	100103619	PINON 2DA EJE CLUTCH	1	11042102
3	100103623	PINON 5TA EJE CLUTCH	1	11042105
4	100103655	BUJE PINON 5TA	1	11042109
5	100103648	ARANDELA CAJA 17X1.6X23	2	11042106
6	100100595	PIN DE SEGURIDAD 15.5X1.2X19	2	11042067
7	100103620	PINON 3RA EJE CLUTCH	1	11042103
8	100103654	BUJE PINON 4TA	1	11042108
9	100103621	PINON 4TA EJE CLUTH	1	11042104
10	100148341	EJE CLUTCH (SOLO)	1	11042160
11	100106524	ARANDELA CAJA 20.1X1X27	3	11042148
12	100103567	BUJE PINON 2DA EJE SALIDA	2	11042098
13	100103729	PINON 2DA EJE SALIDA	1	11042111
14	100103733	PINON 5TA EJE SALIDA	1	11042114
15	100203605	EJE SALIDA (SOLO)	1	11042182
16	100103730	PINON 3RA EJE SALIDA	1	11042112
17	100103649	ARANDELA CAJA 20X1.6X27	1	11042107
18	100100629	PIN DE SEGURIDAD 18.5X1.2X22	1	11042068
19	100103731	PINON 4TA EJE SALIDA	1	11042113
20	100106520	ARANDELA CAJA 17.2X1.2X26	2	11042147
21	100103566	BUJE PINON 1RA	1	11042097
22	100103728	PINON 1RA EJE SALIDA	1	11042110
23	100106453	ARANDELA EJE CRANK 17.3X1.2X24	2	11042145
24	100011099	PIN DE SEGURIDAD	1	11042034
25	100106408	ARANDELA EJE CRANK 14.2X1X34	1	11042143

FIGURA N° 19: SILENCIADOR

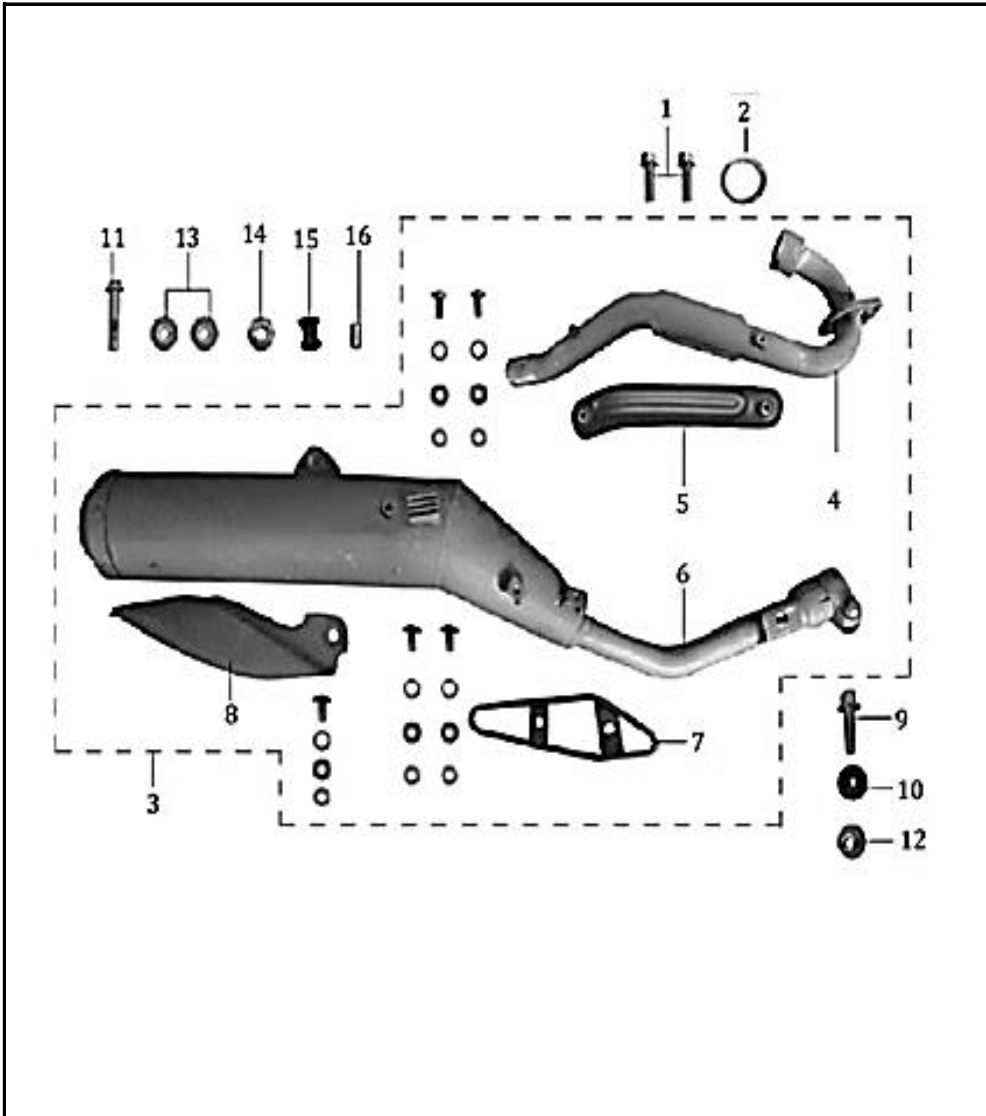


FIG. No.	PARTE N°	DESCRIPCIÓN	CANT.	SAP
1	B166740108003071X	TORNILLO 8X40	2	11000874
2	18030-I111-0000	EMPAQUE MOFLE	1	11000748
3	18000-I853-050003	SILENCIADOR COMPLETO	1	11041813
	18000-I853-060001	SILENCIADOR COMPLETO	1	11055175
4	1804L-I853-020001	TUBO ESCAPE	1	11041817
	1804L-I853-030001	TUBO ESCAPE	1	11052893
5	18040-I853-020001	PROTECTOR TUBO ESCAPE	1	11041815
	18040-J1L6-000001	PROTECTOR TUBO ESCAPE PLASTICA	1	11052891
6	1804M-I853-C20066	SILENCIADOR (SOLO)	1	11041818
	1804M-I853-020001	SILENCIADOR	1	11052892
7	18040-I853-C00066	PROTECTOR SILENCIADOR	1	11041816
8	18040-I853-010066	PROTECTOR SILENCIADOR	1	11041814
9	B057890008002571X	TORNILLO 8X25	1	11039194
10	6222A-I853-0000	ANTIVIBRANTE	1	11022756
11	B0578900080045T1X	TORNILLO 8X45	1	11042017
12	91302-0080-32111X	ARANDELA 8 MM	1	11041991
13	B0009601080000K1X	ARANDELA 8 MM	2	11042006
14	B061870108000061X	TUERCA M8	1	11039211
15	42154-I853-0000	GUARDAPOLVO	1	11025108
16	91304-0085-12271X	BUJE 8.5X12X27	1	11041995
17	18070-0000-110014	CATALIZADOR	1	11041819
18	18043-I853-000066	EMPAQUE CENTRAL SILENCIADOR	1	11062000

FIGURA N° 45: CALCOMANIAS Y ACCESORIOS

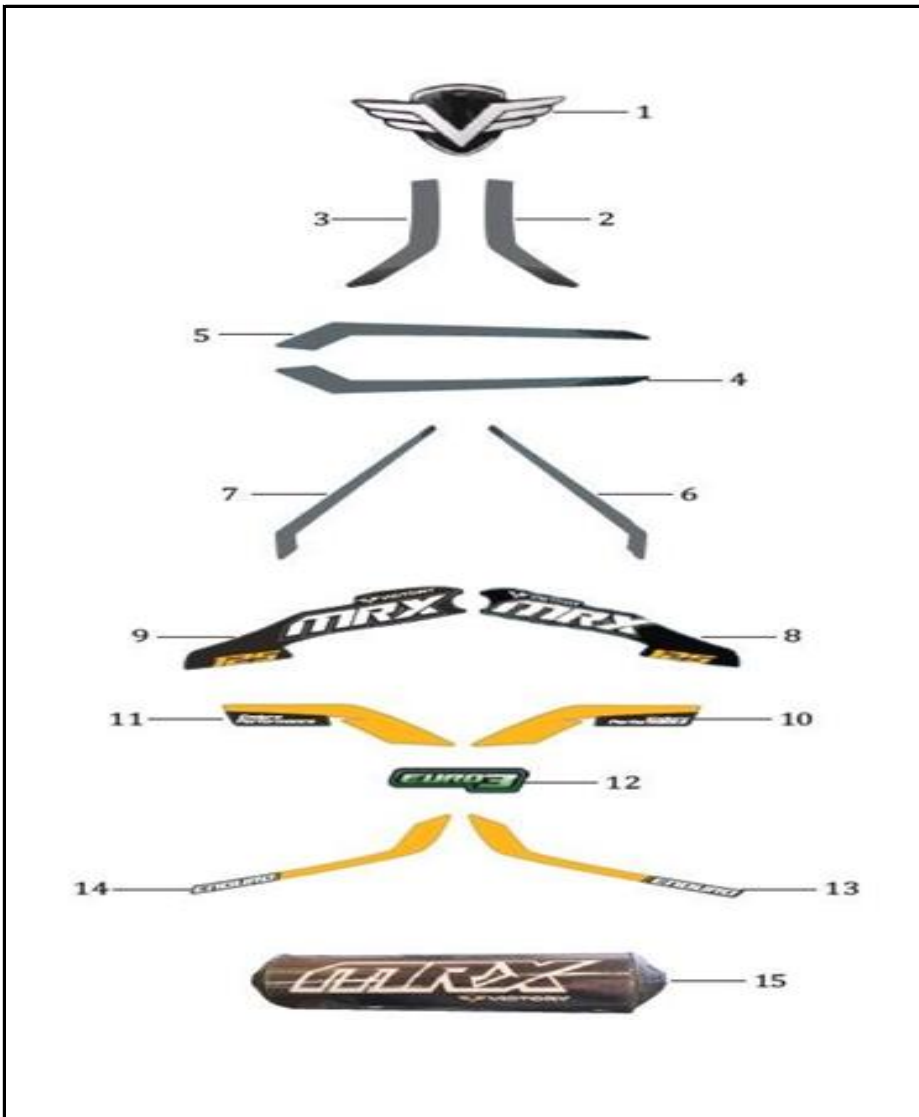


FIG. No.	PARTE N°	DESCRIPCIÓN	CANT.	SAP
1	21004884	Calcomanía Logo Victory	1	
2	CAL125C002-1	Calcomanía Carenaje Superior Farola Derecha	1	Moto Negro/Blanco
	21006024		1	Moto Gris/Amarillo - Negro/Rojo
3	CAL125C003-1	Calcomanía Carenaje Superior Farola Izquierda	1	Moto Negro/Blanco
	21006023		1	Moto Gris/Amarillo - Negro/Rojo
4	CAL125C004-1	Calcomanía Guardabarro Delantero Derecha	1	Moto Negro/Blanco
	21006022		1	Moto Gris/Amarillo - Negro/Rojo
5	CAL125C005-1	Calcomanía Guardabarro Delantero Izquierda	1	Moto Negro/Blanco
	21006021		1	Moto Gris/Amarillo - Negro/Rojo
6	21006026	Calcomanía Protector Tubo Telescópico Der.	1	Moto Negro/Blanco
	CAL125C006-2		1	Moto Gris/Amarillo - Negro/Rojo
7	CAL125C007-1	Calcomanía Protector Tubo Telescópico Izq.	1	Moto Negro/Blanco
	21006019		1	Moto Gris/Amarillo - Negro/Rojo
8	CAL125C012-1	Calcomanía Enfocador Superior Derecha	1	Moto Negro/Blanco - Negro/Rojo
	CAL125C012-2		1	Moto Gris/Amarillo
9	CAL125C013-1	Calcomanía Enfocador Superior Izquierda	1	Moto Negro/Blanco - Negro/Rojo
	21006031		1	Moto Gris/Amarillo
10	CAL125C008-1	Calcomanía Enfocador Inferior Derecha	1	Moto Negro/Blanco - Negro/Rojo
	CAL125C008-2		1	Moto Gris/Amarillo
11	CAL125C009-1	Calcomanía Enfocador Inferior Izquierda	1	Moto Negro/Blanco - Negro/Rojo
	CAL125C009-2		1	Moto Gris/Amarillo
12	21005552/00	Calcomanía Tapa Lateral Derecha "EURO3"	1	
13	CAL125C010-1	Calcomanía Cubierta Sillín Derecha	1	Moto Negro/Blanco - Negro/Rojo
	21006034		1	Moto Gris/Amarillo
14	21006015	Calcomanía Cubierta Sillín Izquierda	1	Moto Negro/Blanco - Negro/Rojo
	CAL125C011-2		1	Moto Gris/Amarillo
15	21005402/00	PUFF Manubrio	1	

FIGURA N° 51: KITS

CODIGO DEL KIT	DESCRIPCIÓN	SAP	DESCRIPCION DESPIECE KIT	CANTIDAD
21016849	KIT CILINDRO	11042239	CILINDRO	1
		11042082	PISTON	1
		11042084	ANILLOS	1
		11042083	PASADOR PISTON	1
		11042066	PIN PISTON	2
		11042198	EMPAQUE CILINDRO	1
		11042157	EMPAQUE CULATA	1
21016885	KIT CUNAS	11041937	CUNA SUPERIOR DIRECCION	1
		11041941	CANASTILLA DIRECCION	2
		11041939	CUNA SUPERIOR DIRECCION	1
		11041940	CUNA INFERIOR DIRECCION	1
		11041938	CUNA INFERIOR DIRECCION	1
21016901	KIT DISCOS CLUTCH	11042178	DISCO DE CLUTCH	5
		11042179	SEPARADOR CLUTCH	4
21016927	KIT EMPAQUES	11042049	RETEN VALVULA	2
		11042157	EMPAQUE CULATA	1
		11042198	EMPAQUE CILINDRO	1
		11042199	EMPAQUE CARCASA CLUTCH	1
		11042197	EMPAQUE CUBIERTA VOLANTE	1
		11042196	EMPAQUE TAPA CULATA	1
		11000748	EMPAQUE TUBO MOFLE	1
21016956	KIT PISTON	11042082	PISTON	1
		11042084	ANILLOS	1
		11042083	PASADOR PISTON	1
		11042066	PIN PISTON	2
21016964	KIT VALVULAS	11042155	VALVULA ADMISION	1
		11042156	VALVULA ESCAPE	1
		11042049	RETEN VALVULA	2
21016872	KIT ARRASTRE	11042116	PIÑON EJE SALIDA	1
		11042117	ARANDELA PIÑON SALIDA	1
		11061960	CADENA	1
		11055315	SPROCKET	1

FICHA TÉCNICA VICTORY MRX 125 - 2021

CARACTERÍSTICA	UNIDAD
Motor	4 tiempos, Monocilíndrico, Refrigerado por Aire
Diámetro x Carrera	52.4 x 57.8 mm.
Indicé de Compresión	9.5: 1
Potencia Máxima	9.65 HP a 7500 RPM
Torque Máximo	9.2 NM a 6000 RPM
Bujía	NGK – CPR8EA
Arranque	Eléctrico y Pedal
Transmisión	Mecánica, 5 Velocidades
Sistema de Lubricación	Forzada, Bomba Trocoidal
Sistema de Alimentación	Carburador
Refrigeración	Aire
FRENOS	
Freno Delantero	Disco 267 mm.
Freno Trasero	Campana 130 mm.
SUSPENSION	
Suspensión Delantera	Horquilla Telescópica
Suspensión Trasera	Brazo Oscilante con Mono Amortiguador
CAPACIDAD DEL TANQUE	
Lleno	2.9 Gal. – 11 Litros
Combustible	Gasolina
LLANTAS	
Llanta Delantera	90/90-19
Llanta Trasera	110/90-17
Rines	Radios
SISTEMA ELECTRICO	
Sistema de Ignición	C.D.I.
Bombillo Farola	12V - 35/35W
Luz de Stop	12V - 21/5W
Luces Direccionales	LED
Pito	12V
Batería	12V - 7AH
DIMENSIONES	
Largo x Ancho x Alto	2060 mm x 830 mm x 1160 mm
Distancia Entre Ejes	1340 mm.
Altura al Piso	240 mm.
Peso en Seco	113 Kg.





VICTORY
MOTORCYCLES