



CATÁLOGO DE PARTES



Combat 100



SISTEMA DE ENCENDIDO AUTOMÁTICO DE LUCES
Para mayor información de esta característica, visite www.autecomobility.com



SISTEMA ANTILOQUEO DE FRENO NO INCLUIDO



LUCES DE CIRCULACIÓN DIURNA NO INCLUIDO
Para mayor información de esta característica, visite www.autecomobility.com



Mobil Super
4T Ultra



www.autecomobility.com | contactanos@autecomobility.com
Línea gratuita nacional 018000 413 812

ANEXO INFORMACIÓN DE SEGURIDAD

Verifique la carátula de este manual para conocer cuál de los siguientes dispositivos de seguridad posee su vehículo.



SISTEMA ANTIBLOQUEO DE FRENOS

Sistema diseñado para evitar que las ruedas se bloqueen al frenar de forma brusca mientras se circula en línea recta, el sistema regula automáticamente la fuerza de frenado.

Aunque el sistema ABS proporciona estabilidad al detenerse, recuerde las siguientes características:

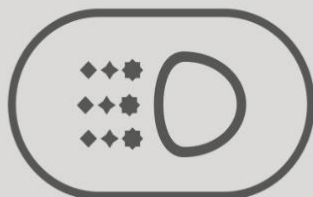
- * Para frenar de forma eficaz, deje de acelerar y utilice la leva de freno delantero y el pedal de freno trasero simultáneamente, de la misma manera que en el sistema de frenos de una motocicleta convencional
- * El ABS no puede compensar las condiciones adversas de la carretera, un error de juicio o un uso incorrecto de los frenos.



SISTEMA DE ENCENDIDO AUTOMÁTICO DE LUCES (AHO)

Sistema diseñado para que una vez se ponga el motor en marcha, la luz principal de la farola se encienda automáticamente.

Este sistema garantiza una mayor visibilidad del vehículo para los demás actores viales.



SISTEMA DE LUCES DE CIRCULACIÓN DIURNA (DRL)

Sistema de iluminación LED, el cual se enciende automáticamente al girar el interruptor de encendido a "ON".

Mientras la farola principal esté apagada, la luz LED alumbrará intensamente, si se enciende la farola principal, la luz LED se atenuará automáticamente.

No se recomienda dejar el interruptor de encendido en "ON" mientras el motor no esté en funcionamiento porque la batería se drenará prematuramente.

Advierta lo que le dicen las llantas mientras conduce:

- Si su respuesta a la dirección es lenta o si en las curvas y en el frenado la respuesta es pesada, es muy probable que sus llantas estén desinfladas.
- Vibración o tambaleo durante la conducción, puede significar que la presión en las llantas es mayor a la recomendada, o que ha ocurrido un daño en la llanta y la falla es inminente.
- La llanta puede vibrar a ciertas velocidades debido al desbalanceo, en este caso su desgaste será muy acelerado.

**RECUERDE SIEMPRE REVISAR LA PRESIÓN DE AIRE EN SUS LLANTAS
ANTES DE COMENZAR A RODAR**

PREFACIO

Es nuestro placer presentarles a ustedes el Catálogo de Partes.

Este Catálogo ha sido especialmente diseñado para ayudarle en la selección de las partes correctas con el fin de mantener el vehículo en las mejores condiciones.

Los repuestos originales están sujetos a un exigente estándar de control de calidad, por lo tanto es necesario que usted sólo use repuestos originales.

En nuestro constante esfuerzo para mejorar la eficiencia y desempeño de su vehículo, las especificaciones, diagramas y número de partes pueden cambiar sin previo aviso. Consecuentemente las descripciones de los repuestos en este Catálogo pueden no ser las finales y definitivas.

Las alteraciones y modificaciones que ocurren en la impresión de este Catálogo, serán informadas a nuestra red, a través de circulares de Servicio o en nuestra página web: www.auteco.com.co accediendo al link repuestos. Es requisito que usted actualice su Catálogo y haga las correcciones necesarias, una vez reciba dichas circulares. Lo anterior le asegurará un rápido y adecuado despacho de sus partes, pues las órdenes están siendo diligenciadas con las referencias más actualizadas.

En caso de necesitar asistencia técnica, comunicarse con el Distribuidor Autorizado o llamar al Departamento de Servicios Auteco.



**¡POR DESEMPEÑO,
CALIDAD Y PRECIO!**

ELIGE LLANTAS QUEEN

SCOOTER

MOTOCARRO

STREET

DOBLE
PROPÓSITO

PISTERA



Encuétralos en todos los agentes y concesionarios autorizados por AUTECO del país

Mobil Super™

4T Ultra

Aceite de alto desempeño para motores de cuatro tiempos



GRADO
SAE

20W-50

CUMPLE CON LAS
NORMATIVAS

JASO MA
JASO MA2
API SL



CÓDIGO SAP:

CAJA X 12
21010428

UNIDAD
21010430



PROPIEDADES BENEFICIOS &



- ▶ **Buena protección contra el desgaste**
Ayuda a prolongar la vida útil del motor.
- ▶ **Estabilidad térmica y contra la oxidación**
Ayuda a mantener los motores limpios para proporcionar una operación más suave, posibilitando la extensión de frecuencia de cambios de aceite.
- ▶ **Buena protección contra la corrosión**
Protege los componentes críticos del motor contra los ácidos de la combustión y la humedad.



Recomendado para las motocicletas
con viscosidad **20W-50**

El amor por tu motor ahora es **AMARILLO** con la

NUEVA TECNOLOGÍA
DURAFILM



EL EQUIPO ORIGINAL
DE LAS MOTOCICLETAS





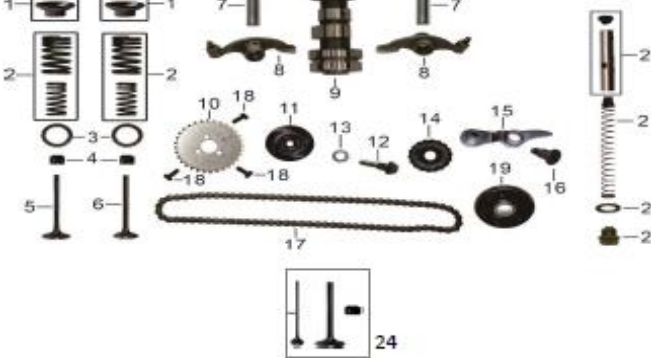



*Una garantía de respaldo,
calidad y experiencia.*

INDICE

FIG. N°	DESCRIPCIÓN	PAG. N°
FIG. N° 1	CULATA	1
FIG. N° 2	CILINDRO	2
FIG. N° 3	EJE LEVAS / VALVULAS	3
FIG. N° 4	VOLANTE / PLATO BOBINAS	4
FIG. N° 5	TRANSMISION	5-6
FIG. N° 6	CARCASAS MOTOR	7
FIG. N° 7	CIGÜÑAL / PISTON	8
FIG. N° 8	BOMBA ACEITE	9
FIG. N° 9	CUBIERTA CLUTCH	10
FIG. N° 10	CLUTCH	11
FIG. N° 11	EJE CAMBIOS	12
FIG. N° 12	PEDAL CRANCK / PEDAL CAMBIOS	13
FIG. N° 13	KIT EMPAQUES	14
FIG. N° 14	ESPIGA CENTRAL / SOPORTE FAROLA	15
FIG. N° 15	SUSPENSION DELANTERA	16
FIG. N° 16	COMPLEMENTOS CHASIS	17
FIG. N° 17	BRAZO OSCILANTE / GUARDACADENA	18
FIG. N° 18	SILLIN	19
FIG. N° 19	MANUBRIO	20
FIG. N° 20	FAROLA / STOP	21
FIG. N° 21	EQUIPO ELECTRICO	22
FIG. N° 22	TANQUE GASOLINA / CARBURADOR	23
FIG. N° 23	SILENCIADOR	24
FIG. N° 24	REPOSAPIE CONDUCTOR-PASAJERO / GATO LATERAL	25
FIG. N° 25	PORTABANDA DELANTERO-TRASERO	26
FIG. N° 26	RUEDA DELANTERA	27
FIG. N° 27	RUEDA TRASERA	28

FIG. N°	DESCRIPCIÓN	PAG. N°
FIG. N° 27	GUARDABARROS	29
FIG. N° 28	CUBIERTAS	30
FIG. N° 29	VALVULA AIRE SECUNDARIO	31
FIG. N° 30	CALCOMANIAS	32
FIG. N° 31	KITS	33

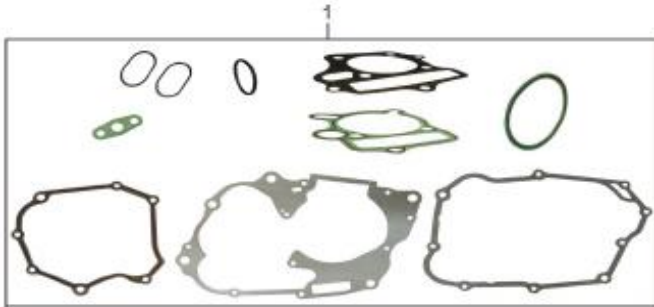


INDICE GRAFICOS

			
FIGURA N°1: CULATA	PÁG.N° 1	FIGURA N°2: CILINDRO	PÁG.N° 2
			
FIGURA N°4: VOLANTE/PLATO BOBINAS	PÁG.N° 4	FIGURA N°5: TRANSMISION	PÁG.N° 5/6
FIGURA N°6: CARCASAS MOTOR	PÁG.N° 7		

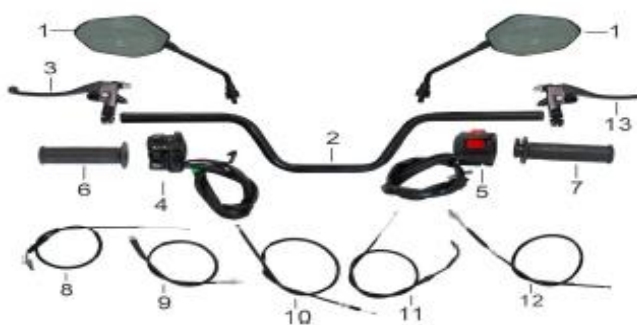



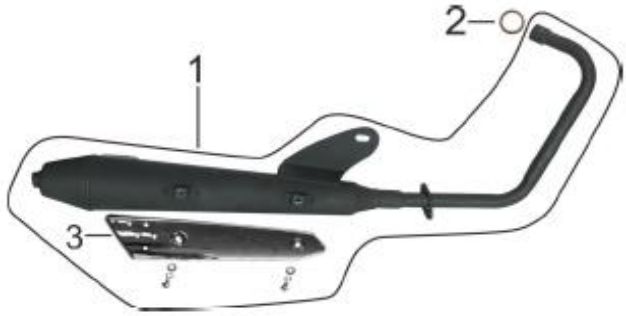
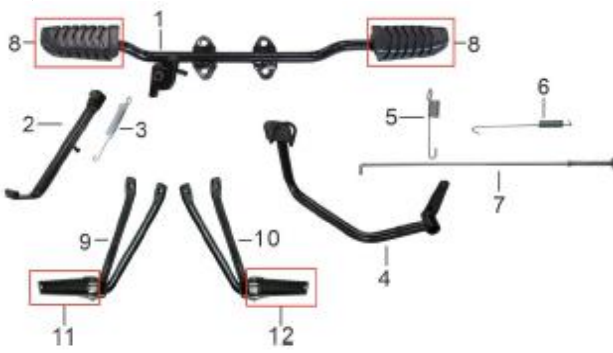
INDICE GRAFICOS

<p>FIGURA N°7: CIGÜEÑAL/PISTON</p>	<p>PÁG.N° 8</p>	<p>FIGURA N°8: BOMBA ACEITE</p>	<p>PÁG.N° 9</p>	<p>FIGURA N°9: CUBIERTA CLUTCH</p>	<p>PÁG.N° 10</p>
<p>FIGURA N°10: CLUTCH</p>	<p>PÁG.N° 11</p>	<p>FIGURA N°11: EJE CAMBIOS</p>	<p>PÁG.N° 12</p>	<p>FIGURA N°12: PEDAL CRANCK/PEDAL CAMBIOS</p>	<p>PÁG.N° 13</p>

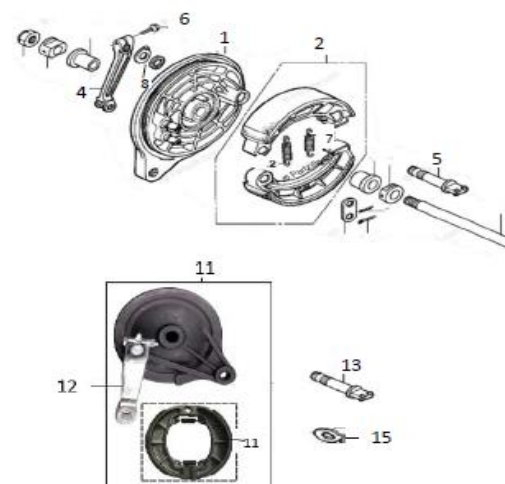




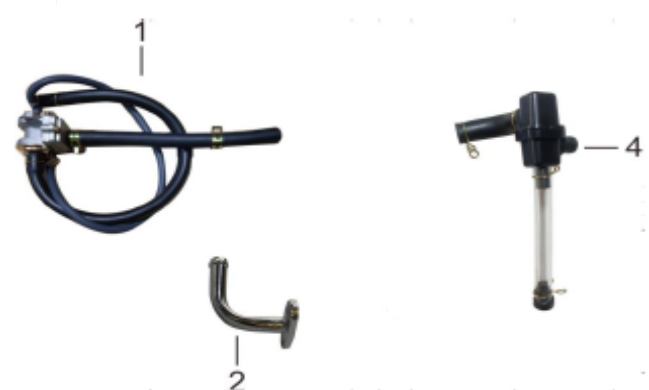
INDICE GRAFICOS

					
<p>FIGURA N°13: KIT EMPAQUES</p>	<p>PÁG.N° 14</p>	<p>FIGURA N°14: ESIPIGA CENTRAL/SOPORTE FAROLA</p>	<p>PÁG.N° 15</p>	<p>FIGURA N°15: SUSPENSION DELANTERA</p>	<p>PÁG.N° 16</p>
					
<p>FIGURA N°16: COMPLEMENTOS CHASIS</p>	<p>PÁG.N° 17</p>	<p>FIGURA N°17: BRAZO OSCILANTE/GUARDACADENA</p>	<p>PÁG.N° 18</p>	<p>FIGURA N°18: SILLIN</p>	<p>PÁG.N° 19</p>

INDICE GRAFICOS

					
<p>FIGURA N°19: MANUBRIO</p>	<p>PÁG.N° 20</p>	<p>FIGURA N°20: FAROLA/STOP</p>	<p>PÁG.N° 21</p>	<p>FIGURA N°21: EQUIPO ELECTRICO</p>	<p>PÁG.N° 22</p>
					
<p>FIGURA N°22: TANQUE GASOLINA/CARBURADOR</p>	<p>PÁG.N° 23</p>	<p>FIGURA N°23: SILENCIADOR</p>	<p>PÁG.N° 24</p>	<p>FIGURA N°24: REPOSAPIE CONDUCTOR-PASAJERO/GATO LATERAL</p>	<p>PÁG.N° 25</p>

INDICE GRAFICOS

	<p>PÁG.Nº. 26</p>		<p>PÁG.Nº. 27</p>		<p>PÁG.Nº. 28</p>
<p>FIGURA Nº25: PORTABANDA DELANTERO/TRASERO</p>		<p>FIGURA Nº26: RUEDA DELANTERA</p>		<p>FIGURA Nº27: RUEDA TRASERA</p>	
	<p>PÁG.Nº. 29</p>		<p>PÁG.Nº. 30</p>		<p>PÁG.Nº. 31</p>
<p>FIGURA Nº28: GUARDABARROS</p>		<p>FIGURA Nº29: CUBIERTAS</p>		<p>FIGURA Nº30: VALVULA SECUNDARIA AIRE</p>	

INDICE GRAFICOS

<p>FIGURA N°31: CALCOMANIAS</p>	<p>PÁG.N° 30</p>	

FIGURA N° 1: CULATA

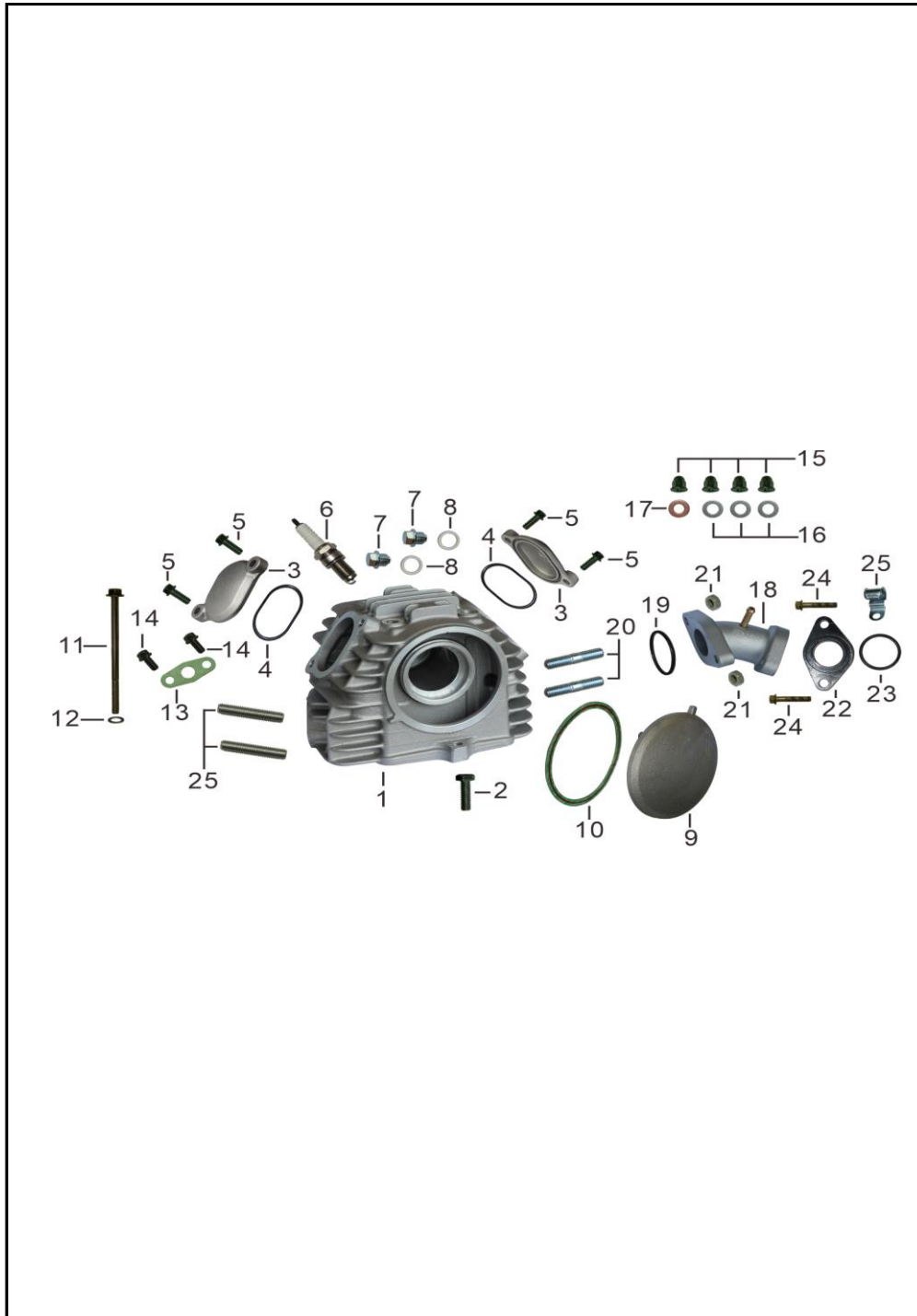


FIG. No.	PARTE N°	DESCRIPCIÓN	CANT.	SAP
1	122401246	CULATA	1	11083380
2	900080026	TORNILLO CABEZA HEXAGONAL M6X23	1	11083381
3	122720067	TAPA VALVULA	2	11053799
4	906920085	EMPAQUE TAPA VALVULA	2	11053910
5	900190147	TORNILLO M6X20	4	11083382
6	300300008	BUJIA	1	11053852
7	144030004	TORNILLO TAPON 14X1.5	2	11083383
8	904120011	ARANDELA 14X20X2	2	11053888
9	122810082	TAPA CULATA	1	11053800
10	120070010	EMPAQUE TAPA EJE LEVAS	1	11076995
11	900070066	TORNILLO M6X110	1	11083384
12	904120053	ARANDELA 6.2X12.4X2	1	11053892
13	183210006	EMPAQUE VALVULA SECUNDARIA	1	11053827
14	900190146	TORNILLO M6X16	2	11083385
15	903140045	TORNILLO M7	4	11083386
16	904120018	ARANDELA 7X14X2	3	11053890
17	904120019	ARANDELA 7X14X2	1	11053891
18	120800330	MULTIPLE ADMISION	1	11083387
19	906920001	ANILLO RETENEDOR	1	11053904
20	902040002	ESPARRAGO M6X20	2	11083388
21	903030022	TUERCA EXAGONAL M6	2	11083389
22	160020005	EMPAQUE DUCTO DE ADMISION	1	11083390
23	906920007	ANILLO RETENEDOR	1	11053908
24	900190148	TORNILLO M6X25	2	11083391
25	902070001	ESPARRAGO 8X40	2	11053882
26	120060020	GUIA	2	11083392

FIGURA N° 3: EJE LEVAS / VALVULAS

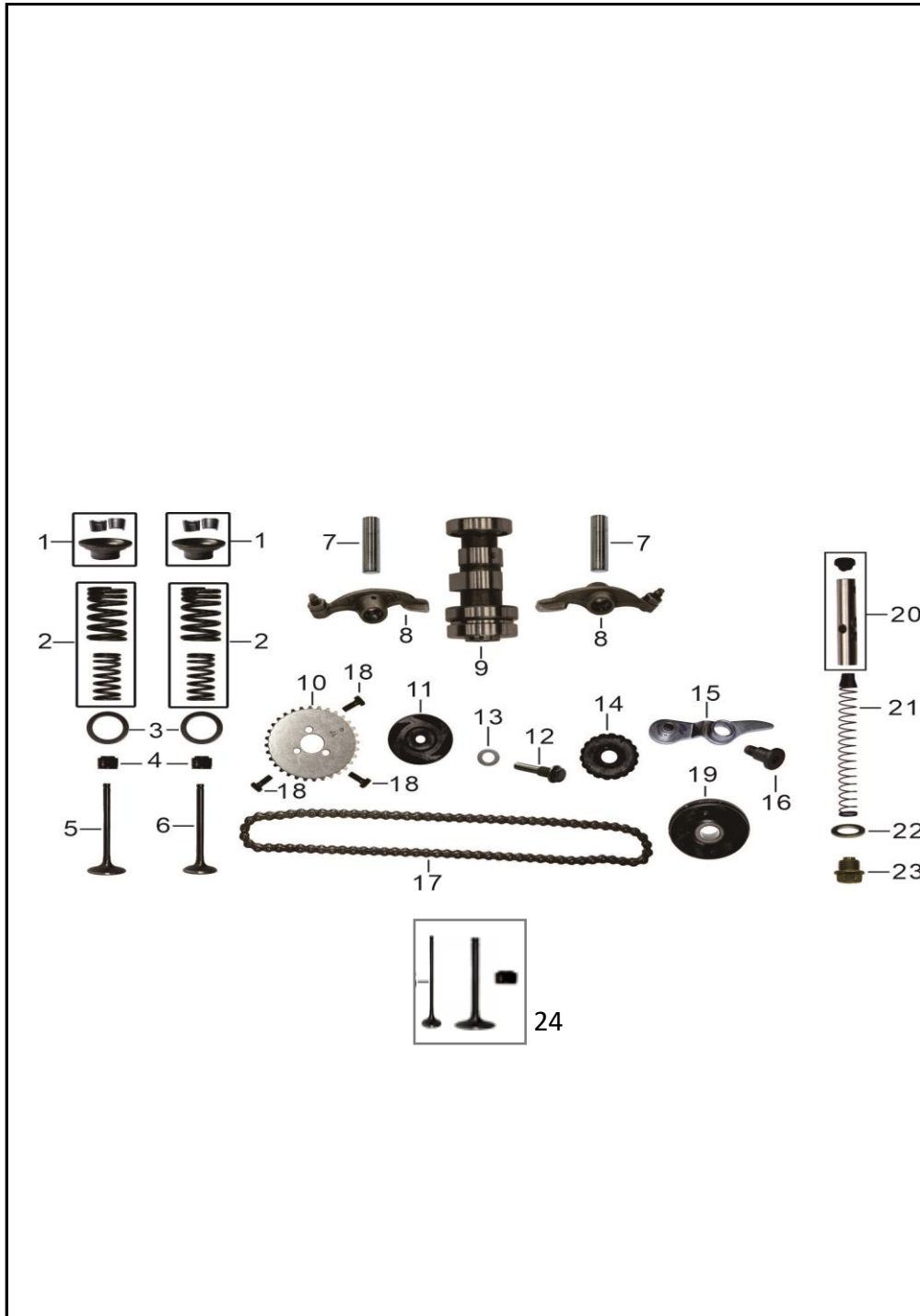


FIG. No.	PARTE N°	DESCRIPCIÓN	CANT.	SAP
1	67530003	SET ARANDELA SUPERIOR Y CUNA VALVULA	2	11053863
2	122110002	SET RESORTES VALVULA	2	11053795
3	122080001	ARANDELA INFERIOR RESORTE VALVULA	2	11053794
4	122170001	RETEN VALVULA	2	11083394
5	122010020	VALVULA ADMISION	1	11053792
6	122020021	VALVULA ESCAPE	1	11053793
7	143030001	EJE BALANCIN	2	11053810
8	143300001	BALANCIN	2	11077002
9	142100050	EJE LEVAS	1	11053809
10	140040017	PIÑON CADENILLA DISTRIBUCION	1	11053807
11	144400003	DESLIZADOR CENTRAL CADENILLA	1	11077004
12	144020009	PASADOR GUIA CADENILLA	1	11083395
13	904120014	ARANDELA 8X14X2	1	11053889
14	144500001	PIÑON GUIA CADENILLA DISTRIBUCION	1	11053821
15	144300003	BRAZO TENSOR CADENA	1	11083396
16	144330003	PASADOR 8X10	1	11083397
17	140300027	CADENILLA DISTRIBUCION	1	11053808
18	900040026	TORNILLO 5X12	3	11053866
19	144500002	GUIA CADENILLA DISTRIBUCION	1	11053822
20	144200003	CILINDRO TENSOR CADENILLA	1	11077006
21	144040001	RESORTE TENSOR CADENILLA	1	11053814
22	904120011	ARANDELA 14X20X2	1	11053888
23	144030004	TORNILLO TAPON 14X1.5	1	11083383
24	12201-ATC001-K0001	KIT VALVULAS	1	11083711

FIGURA N° 4: VOLANTE / PLATO BOBINAS

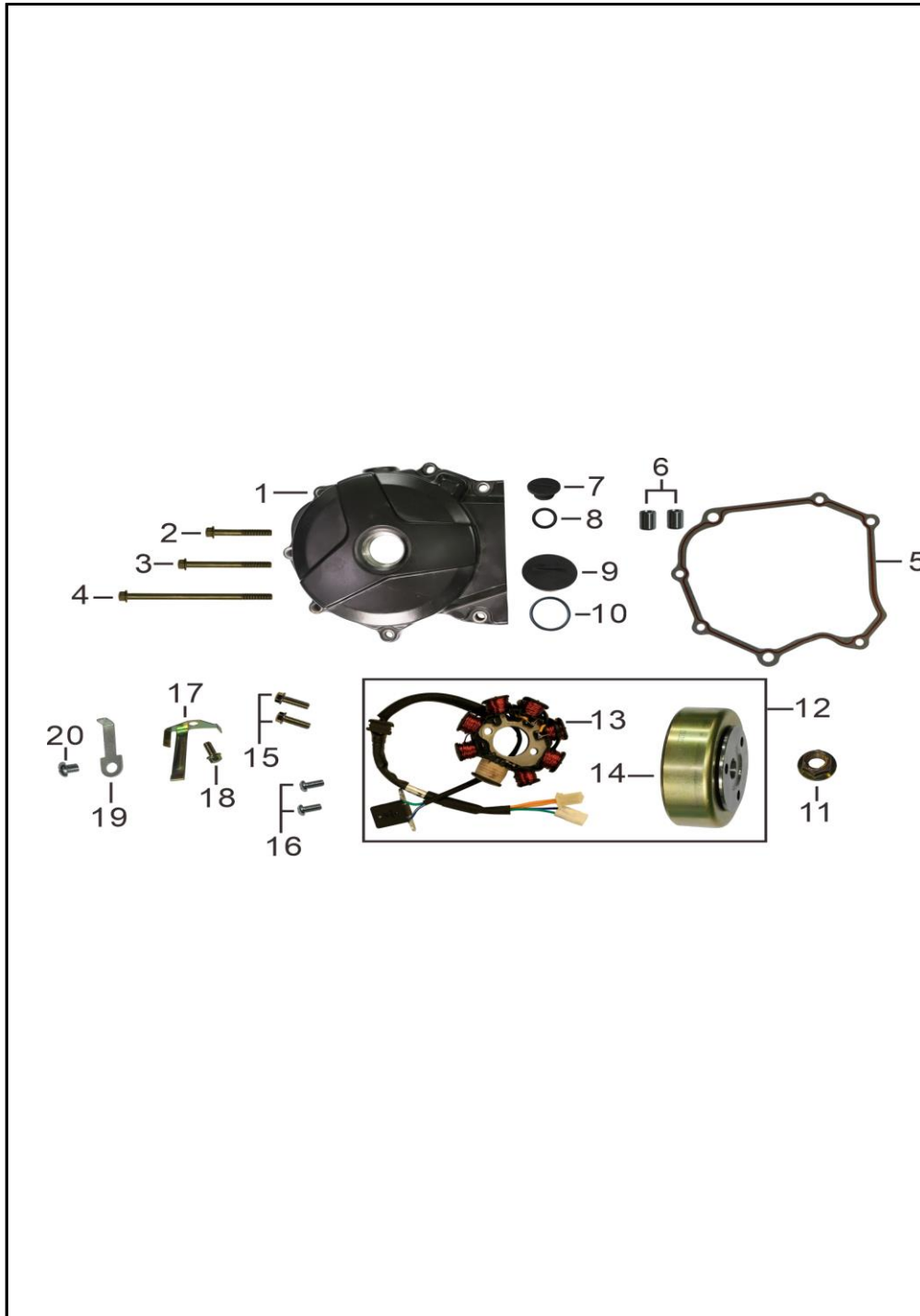


FIG. No.	PARTE N°	DESCRIPCIÓN	CANT.	SAP
1	115112234	TAPA VOLANTE	1	11083398
2	900190151	TORNILLO M6X40	4	11083428
3	900190158	TORNILLO M6X55	2	11083399
4	900190156	TORNILLO M6X100	1	11083400
5	110040032	EMPAQUE VOLANTE	1	
6	905020005	PIN GUIA 8X12	2	11053896
7	115210080	TAPON CUBIERTA VOLANTE	1	11045055
8	906920003	ANILLO RETENEDOR	1	11053906
9	115140918	TAPON CUBIERTA VOLANTE	1	11045053
10	906920001	ANILLO RETENEDOR	1	11053904
11	903050020	TUERCA 10X1.25X10	1	11053885
12	301000379	VOLANTE COMP	1	11083480
13	30120-CJH0001-000	PLATO BOBINAS	1	11083401
14	30110-CJH0001-000	VOLANTE	1	11083402
15	900190025	TORNILLO 6X25	2	11053871
16	901060009	TORNILLO 5X12	2	11053881
17	301020014	PLATINA GUIA CABLE PLATO BOBINAS	1	11083403
18	900190006	TORNILLO 6X12	1	11048558
19	301380001	PLATINA SOPORTE	1	11053857
20	901060008	TORNILLO 5X6	1	11053880

FIGURA N° 5: TRANSMISION (1/2)

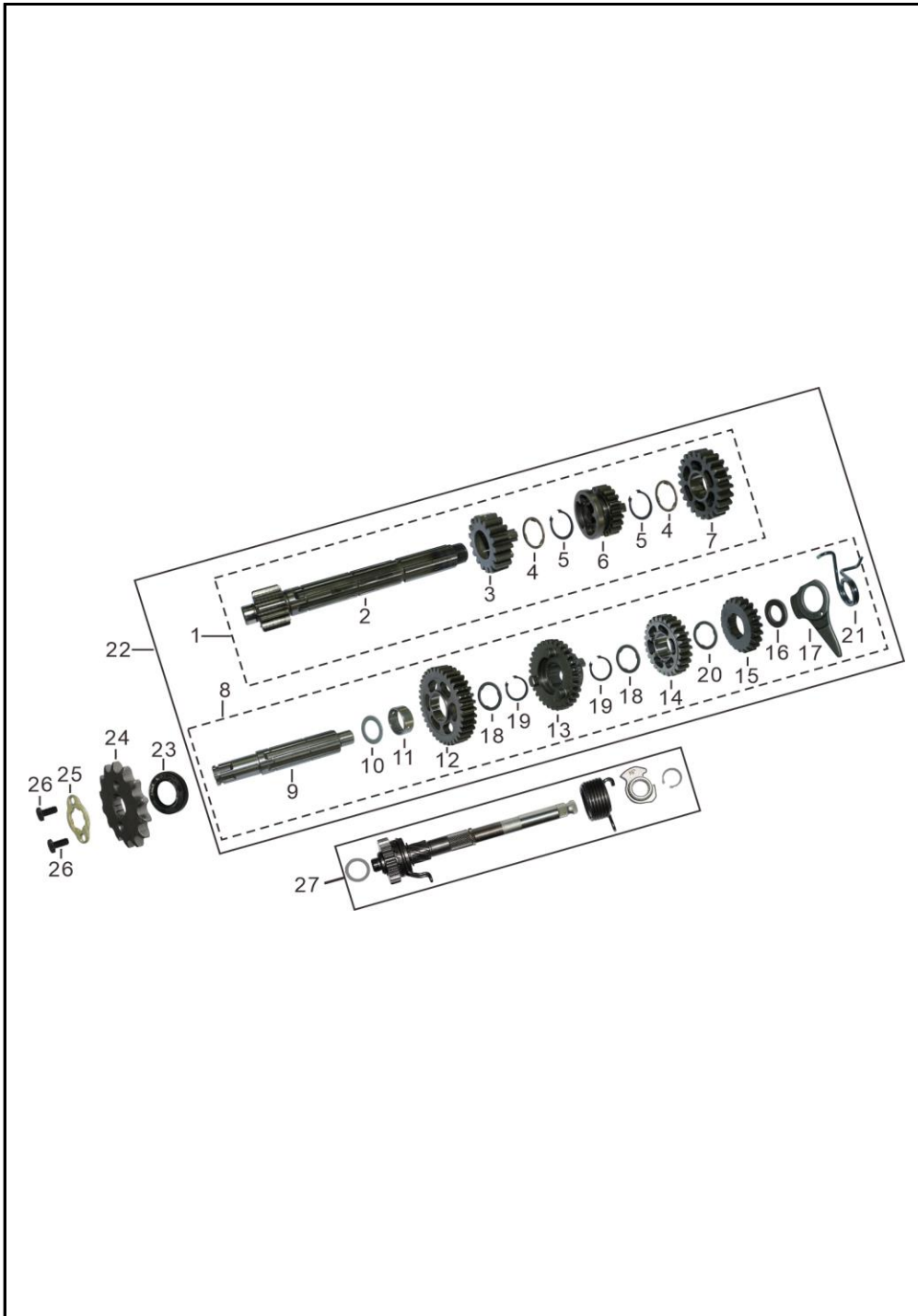


FIG. No.	PARTE N°	DESCRIPCIÓN	CANT.	SAP
1	23510-CJB0002-000	CONJUNTO PRIMARIO TRASMISION	1	11084639
2	23511-CJB0002-000	EJE PRIMARIO TRANSMISION	1	11084640
3	23513-CJB0002-000	PIÑON 2A.	1	11084641
4	90420-CJB0002-000	ARANDELA	2	11084642
5	90573-1700FZ6	PIN SEGURIDAD	2	11084643
6	23514-CJB0001-000	PIÑON 3A.	1	11084644
7	23515-CJB0001-000	PIÑON 4A	1	11084645
8	23540-CJB0002-000	CONJUNTO EJE SEC TRANSMISION	1	11084646
9	23541-CJB0002-000	EJE SECUNDARIO TRANSMISION	1	11084647
10	23552-CJB0001-000	ARANDEL AJUSTE	1	11084648
11	23543-CJB0001-000	BUJE	1	11084649
12	23542-CJB0002-000	PIÑON 1A	1	11084650
13	23544-CJB0002-000	PIÑON 2A.	1	11084651
14	23546-CJB0001-000	PIÑON 3A.	1	11084652
15	23547-CJB0002-000	PIÑON 4A	1	11084653
16	23553-CJB0001-000	ARANDELA	1	11084654
17	23559-CJB0001-000	PLATINA GUIA	1	11084655
18	90420-CJB0002-000	ARANDELA	2	11084642
19	90573-1700FZ6	PIN SEGURIDAD	2	11084643
20	90420-CJB0002-000	ARANDELA	1	11084642

FIGURA N° 5: TRANSMISION (2/2)

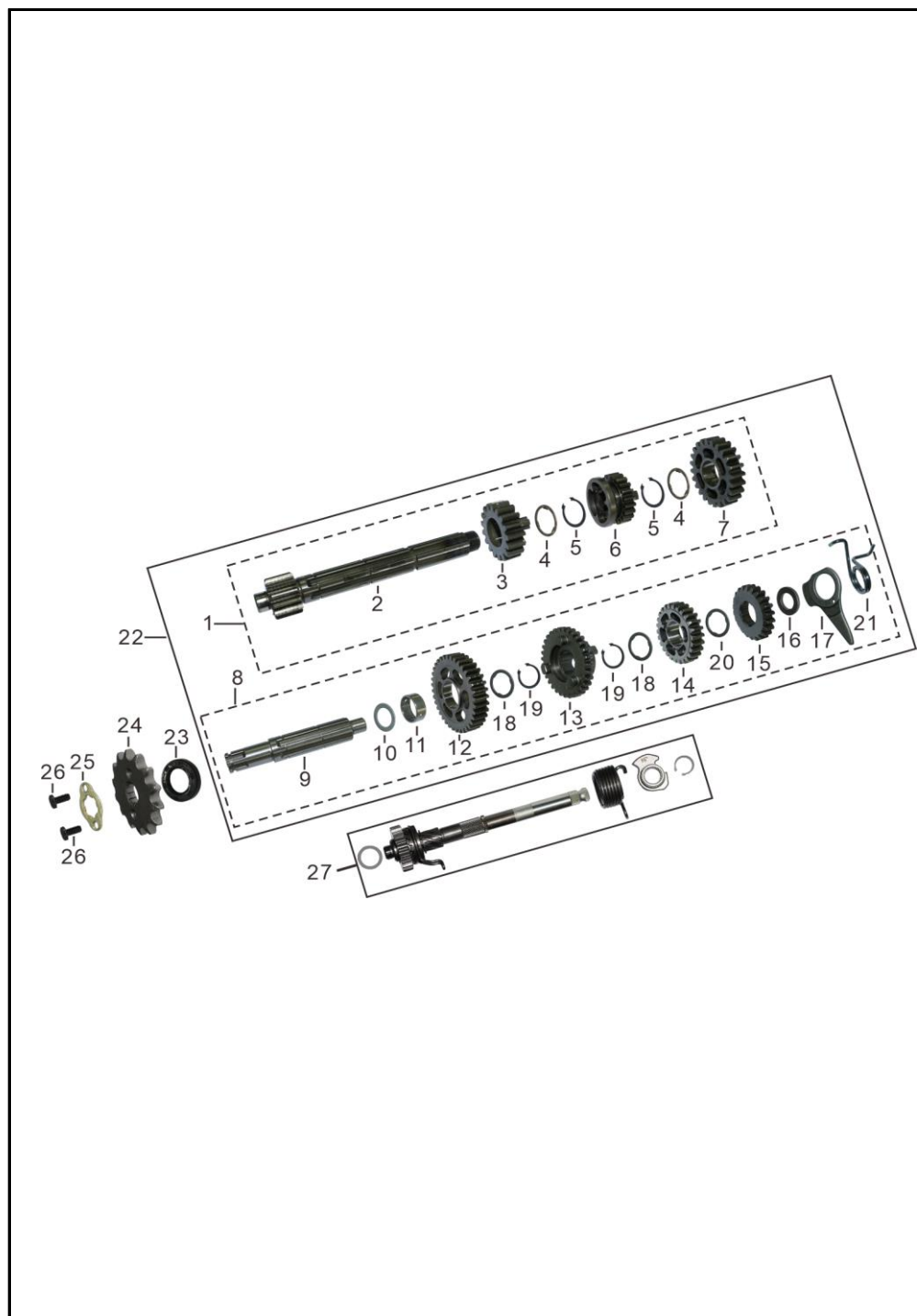


FIG. No.	PARTE N°	DESCRIPCIÓN	CANT.	SAP
21	23558-CJB0002-000	RESORTE	1	11084656
22	06755-CJB0008-000	CONJUNTO TRANSMISION PRIM SEC	1	11084657
23	907200003	SELLO ACEITE	1	11083405
24	235620073	PIÑON SALIDA 13T	1	11084658
25	235630007	PLATINA PIÑON SALIDA	1	11083406
26	900050032	TORNILLO 6X8	2	11053867
27	284000046	CONJUNTO TRANSMISION ARRANQUE	1	11083404

FIGURA N° 6: CARCASAS MOTOR

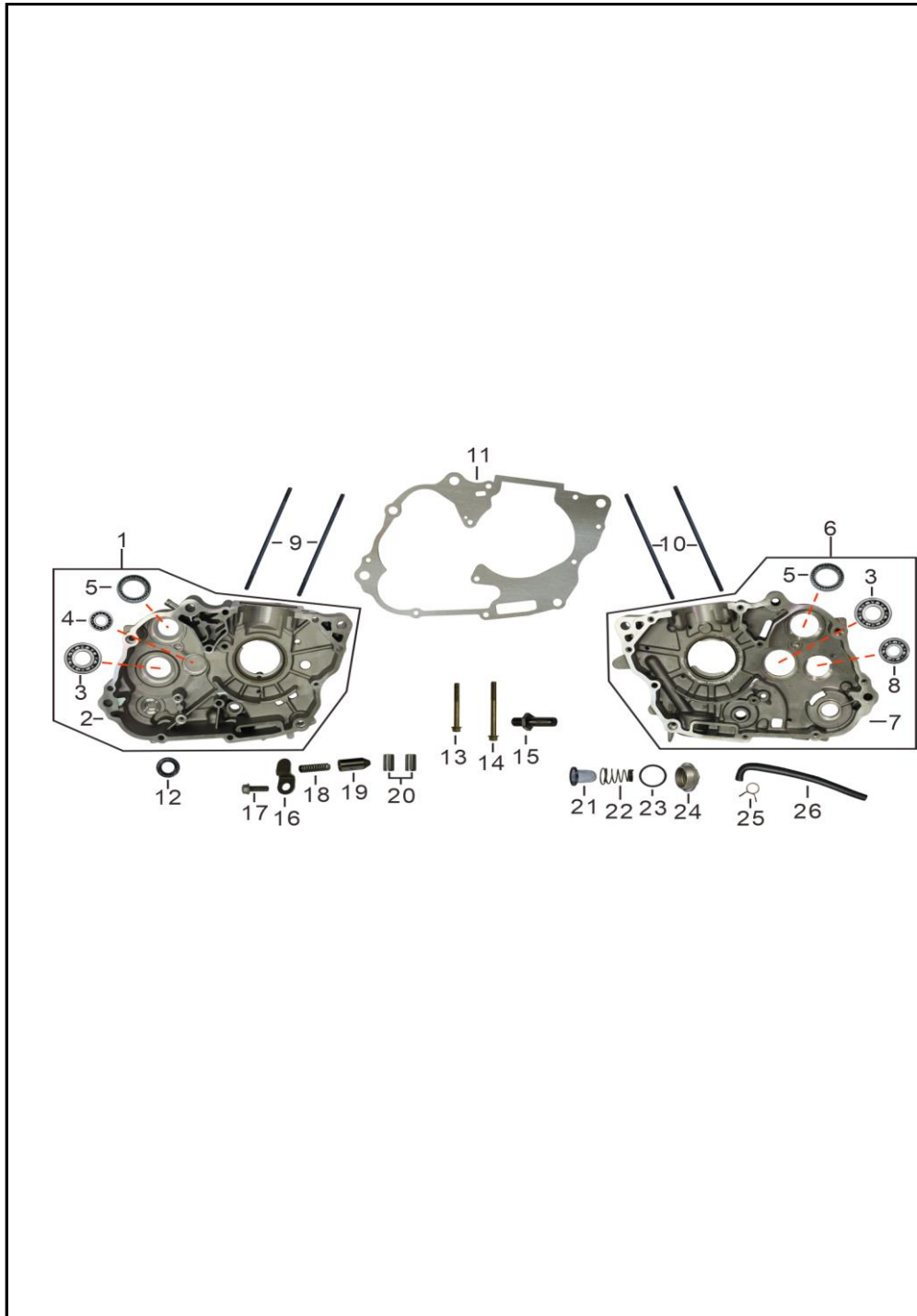


FIG. No.	PARTE N°	DESCRIPCIÓN	CANT.	SAP
1	65020062	CARCASA DERECHA COMPLETA	1	11083407
2	113300154	CARCASA DERECHA SOLA	1	11083408
3	905410177	RODAMIENTO BOLAS	2	11083409
4	905410167	RODAMIENTO BOLAS	1	11083410
5	905410145	RODAMIENTO 61805	2	11053903
6	65030056	CARCASA IZQUIERDA COMPLETA	1	11083411
7	113500143	CARCASA IZQUIERDA SOLA	1	11083412
8	905410178	RODAMIENTO BOLAS	1	11083413
9	110150017	ESPARRAGO CARCASA 7X204	2	11053776
10	110150036	ESPARRAGO CARCASA 7X195	2	11053777
11	110010057	EMPAQUE CARCASA	1	11083414
12	907200010	RETEN	1	11083415
13	900190152	TORNILLO M6X45	5	11083416
14	900190154	TORNILLO M6X60	4	11083417
15	230030001	TORNILLO DE AJUSTE	1	11053836
16	113440002	PLATINA TOPE	1	11053779
17	900190014	TORNILLO 6X16	1	11048561
18	907600005	RESORTE EMPUJADOR	1	11053914
19	113400004	EMPUJADOR	1	11053778
20	905020008	PIN GUIA 10X14	2	11045312
21	152310004	CEDAZO FILTRO ACEITE	1	11045101
22	152350004	RESORTE TAPON CEDAZO FILTRO ACEITE	1	11053825
23	906920006	ANILLO RETENEDOR	1	11053907
24	152360004	TAPON TAMIZ ACEITE	1	11077038
25	906850026	ABRAZADERA	1	11083418
26	110080002	TUBO GAS	1	11083419

FIGURA N° 9: CUBIERTA CLUTCH

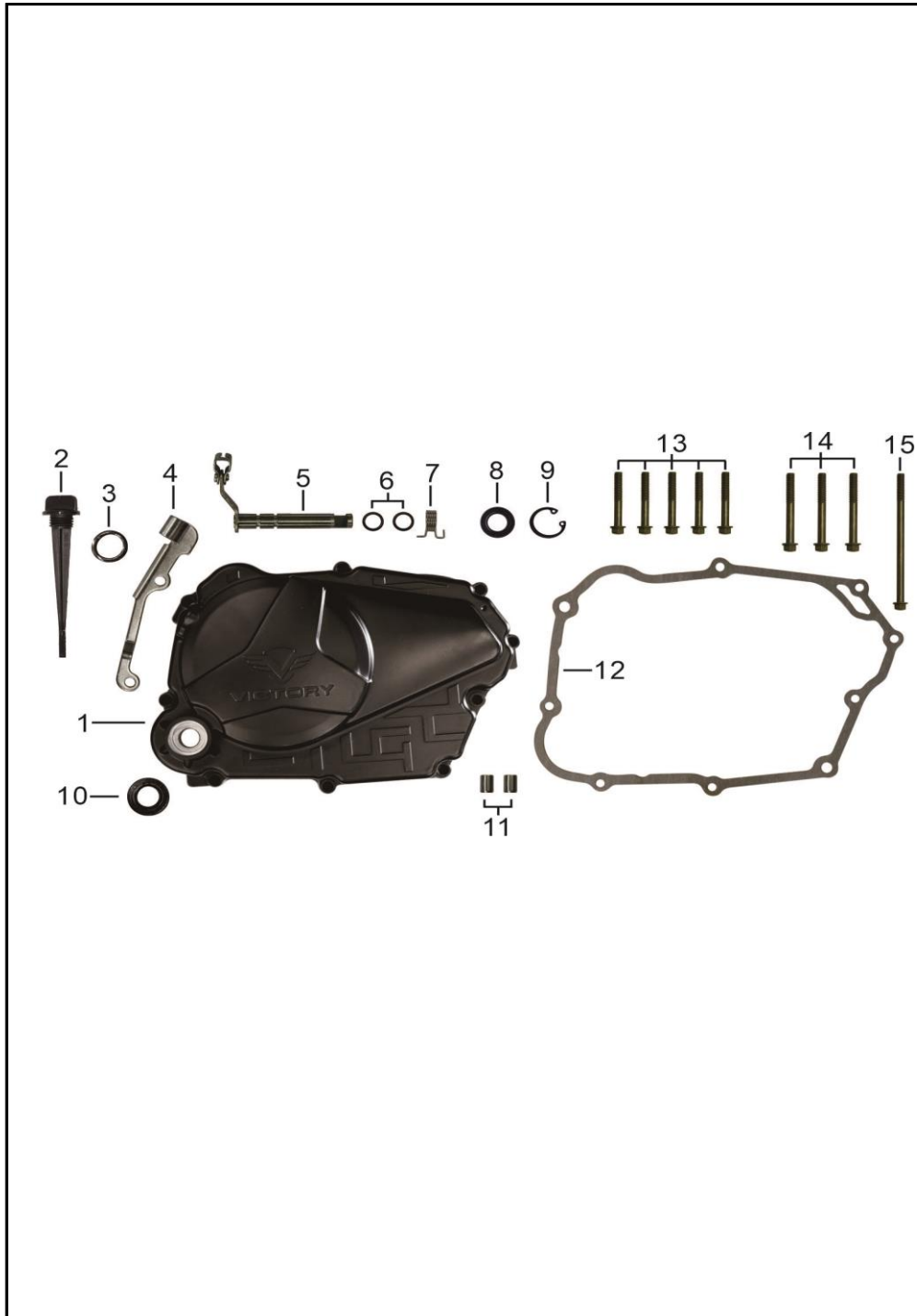


FIG. No.	PARTE N°	DESCRIPCIÓN	CANT.	SAP
1	116102416	CARCAZA CLUTCH	1	11083421
2	150020004	TAPON NIVEL ACEITE	1	11053823
3	906920008	ANILLO RETENEDOR	1	11045331
4	110120056	SOPORTE CABLE CLUTCH	1	11083422
5	220500062	LEVA CAMBIOS	1	11083423
6	906920009	ANILLO RETENEDOR	2	11045332
7	220530014	RESORTE EJE INTERNO CUBIERTA CLUTCH	1	11083424
8	907200097	RETEN 12-20-5	1	11056277
9	905830001	PIN SEGURIDAD	1	11083425
10	907200009	RETEN	1	11083426
11	905020005	PIN GUIA 8X12	2	11053896
12	110060045	EMPAQUE CARCASA CLUTCH	1	11083427
13	900190151	TORNILLO M6X40	5	11083428
14	900190153	TORNILLO M6X50	3	11083429
15	900190157	TORNILLO M6X115	1	11083430

FIGURA N° 10: CLUTCH

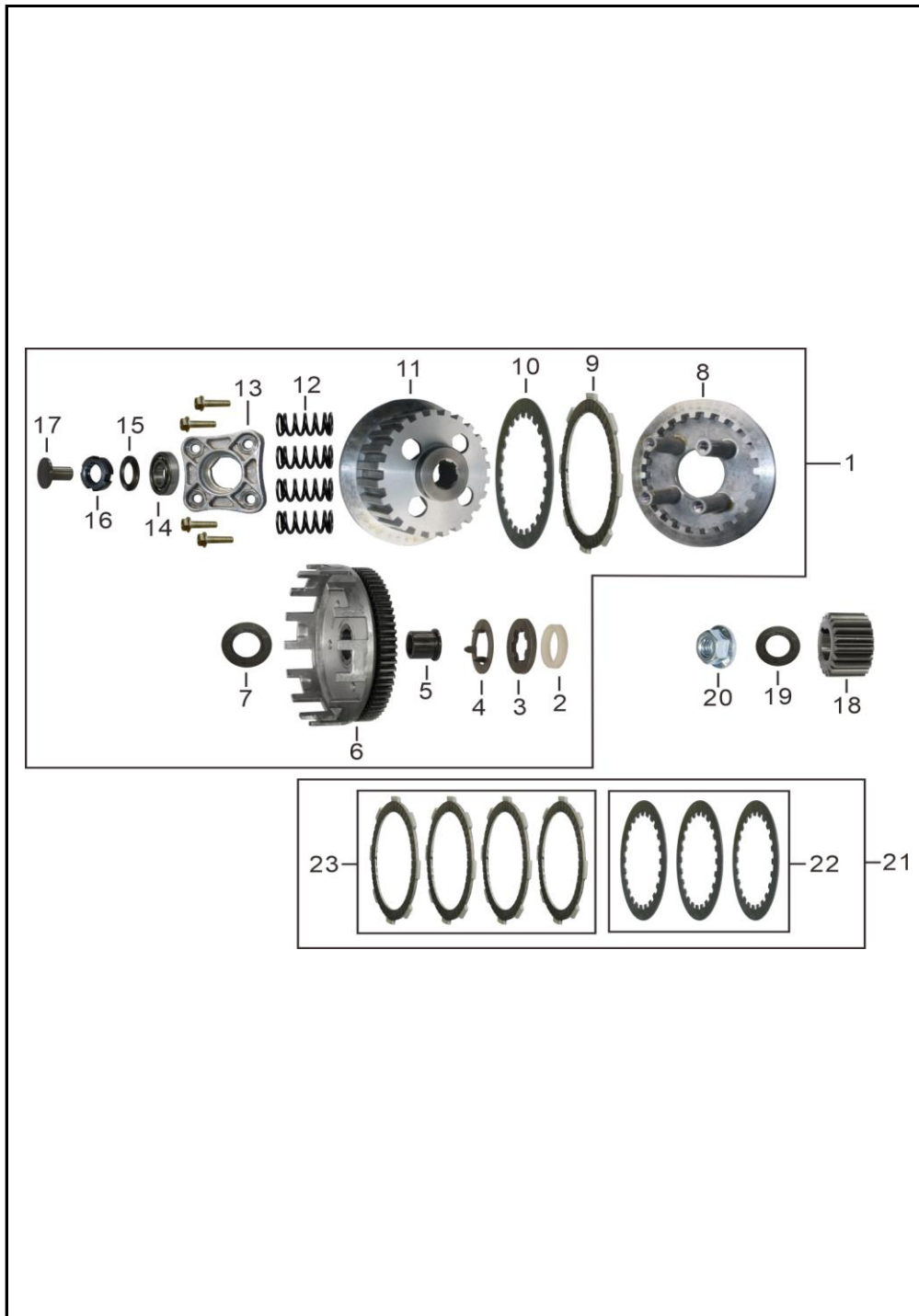


FIG. No.	PARTE N°	DESCRIPCIÓN	CANT.	SAP
1	67560215	CLUTCH COMPLETO	1	11083432
2	90683-CJB0001-000	BUJE	1	11084663
3	90420-CJB0001-000	ARANDELA	1	11084664
4	22318-CJB0001-000	ARANDELA	1	11084665
5	221090007	BUJE CORONA CLUTCH	1	11083433
6	221100034	CORONA CLUTCH	1	11083434
7	90412-CJH0001-000	ARANDELA	1	11084659
8	221020014	PORTA RESORTES CLUTCH	1	11083435
9	221050008	DISCO CLUTCH	4	11083469
10	221060006	DISCO SEPARADOR CLUTCH	3	11083470
11	221220014	PRENSA CLUTCH	1	11083436
12	221070006	RESORTE CLUTCH	4	11083437
13	221030009	ACOPLE PORTA RESORTES CLUTCH	1	11083438
14	90541-0000036-000	RODAMENTO BOLAS	1	11084660
15	90419-CBA0001-000	ARANDELA	1	11084661
16	90323-CJB0001-000	TUERCA	1	11084662
17	221040011	EMPUJADOR CLUTCH	1	11083439
18	220010037	PIÑON EJE PRIMARIO	1	11083431
19	904120143	ARANDELA PLANA	1	11083440
20	903050029T	TUERCA 14X1.25X8	1	11056253
21	22106-ATC001-K000	KIT DISCOS Y SEPARADORES CLUTCH	1	11083708
22	22106-CJB0001-000	KIT DISCOS CLUTCH	1	11083706
23	22105-CJB0001-000	KIT DISCOS SEPARADORES CLUTCH	1	11083707

FIGURA N° 11: EJE CAMBIOS

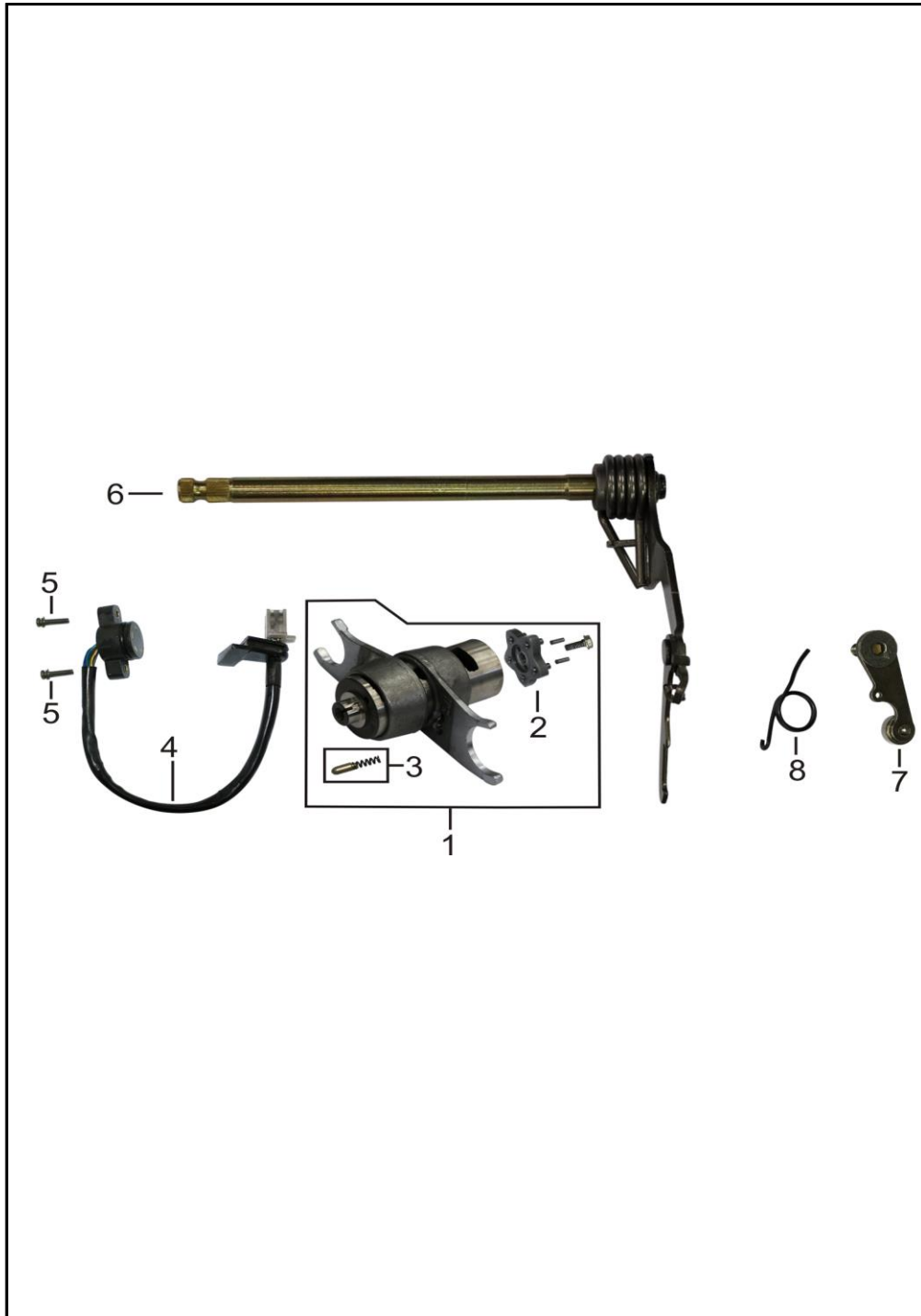


FIG. No.	PARTE N°	DESCRIPCIÓN	CANT.	SAP
1	233000055	EJE SELECTOR CAMBIOS	1	11053842
2	233030017	ESTRELLA EJE SELECTOR CAMBIOS	1	11053843
3	302130006	PIN EJE SELECTOR CAMBIOS	1	11053859
4	302100085	SWICHE NEUTRA	1	11053858
5	902540005	TORNILLO M4X18	2	11073447
6	231000004	EJE CAMBIOS COMPLETO	1	11083441
7	230300019	LEVA EJE SELECTOR CAMBIOS	1	11053837
8	230020002	RESORTE LEVA EJE SELECTOR CAMBIOS	1	11053835

FIGURA N° 12: PEDAL CRANCK / PEDAL CAMBIOS

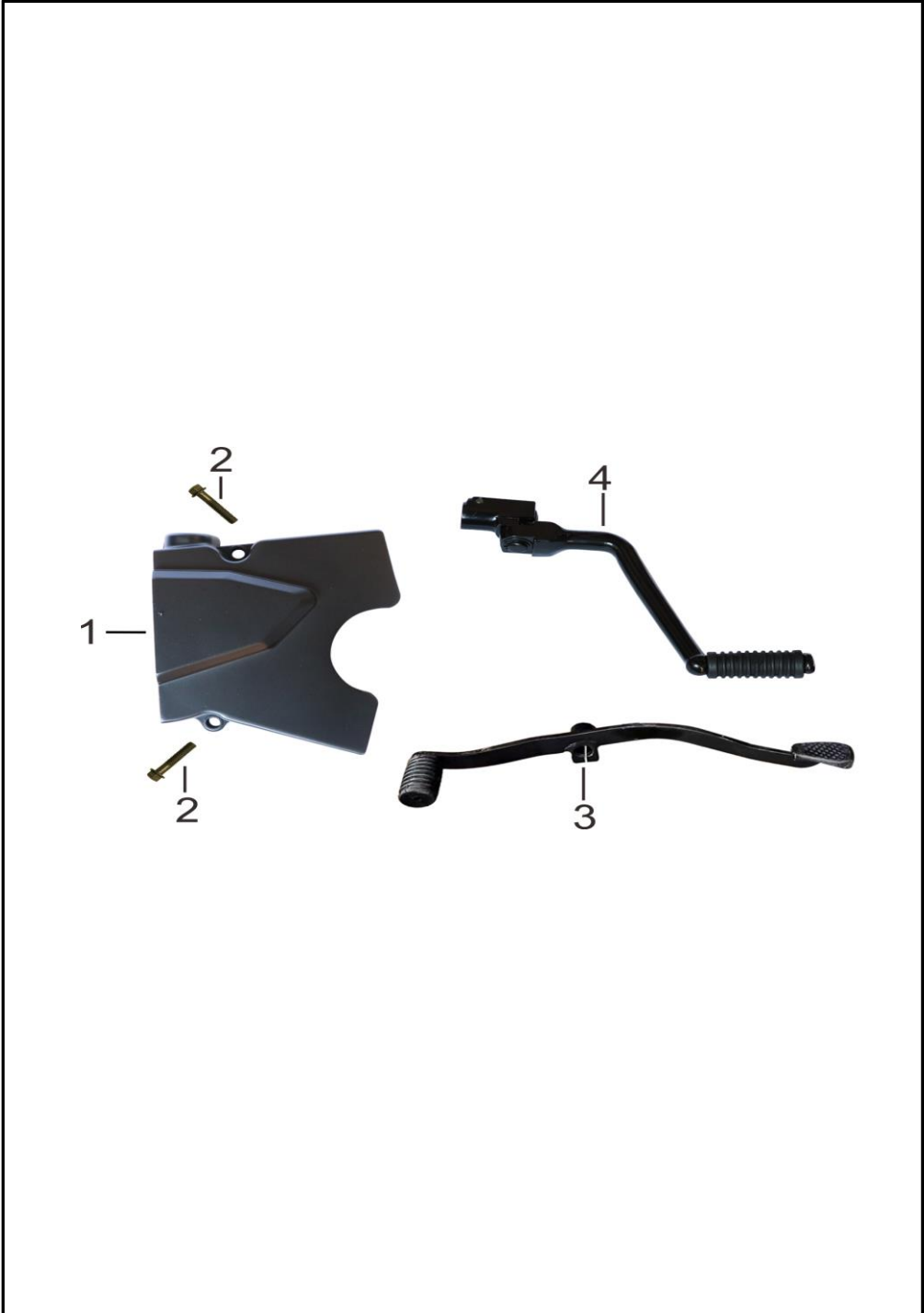


FIG. No.	PARTE N°	DESCRIPCIÓN	CANT.	SAP
1	115031093	CUBIERTA CADENA	1	11083442
2	900190149	TORNILLO M6X28	2	11083443
3	232300189	PEDAL CAMBIOS	1	11083444
4	280300183	PALANCA CRANCK	1	11083445

FIGURA N° 13: KIT EMPAQUES

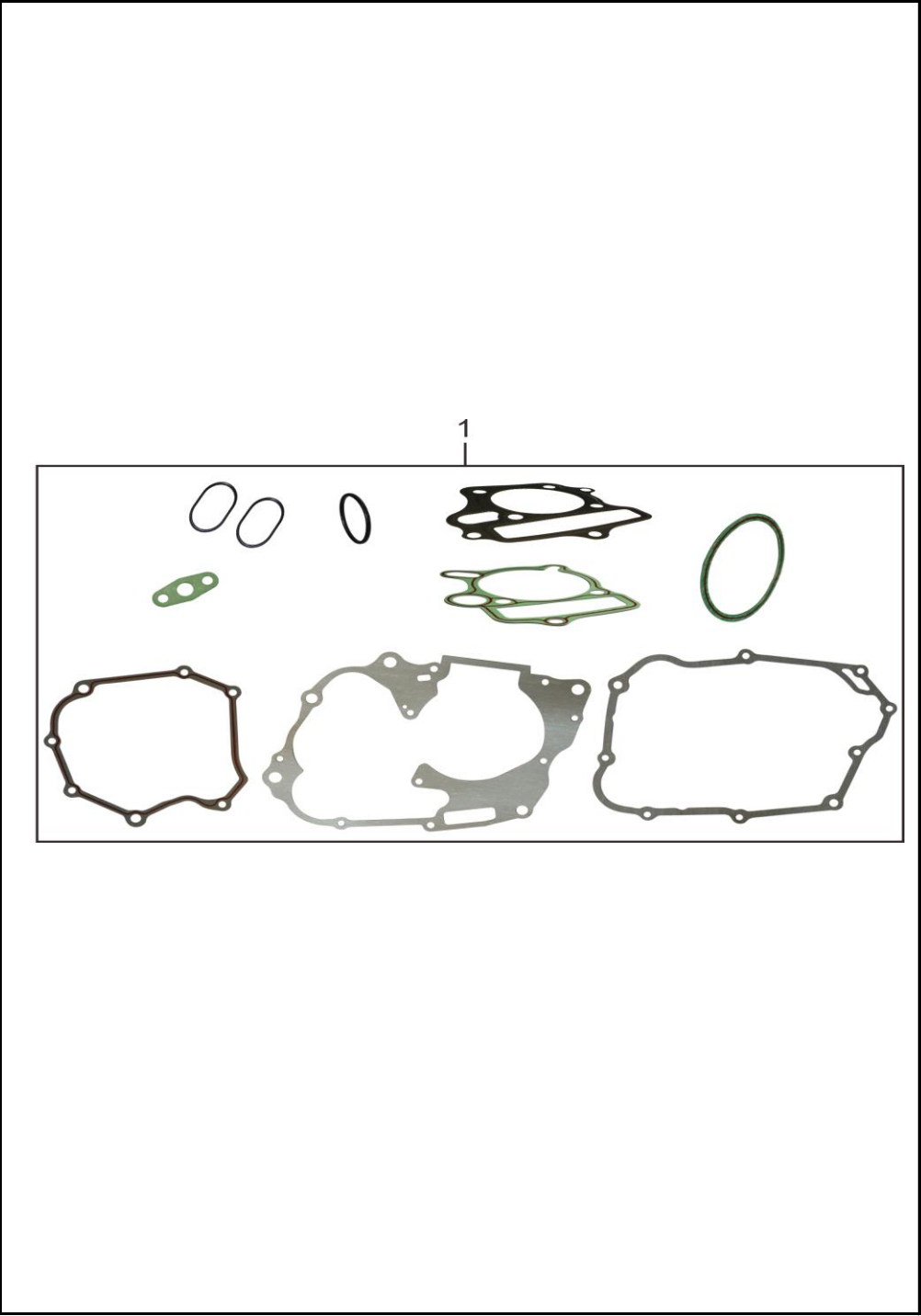


FIG. No.	PARTE N°	DESCRIPCIÓN	CANT.	SAP
1	11006-ATC001-K0001	KIT EMPAQUES	1	11083709
2	906920085	EMPAQUE TAPA VALVULA	2	11053910
3	120070010	EMPAQUE TAPA EJE LEVAS	1	11076995
4	183210006	EMPAQUE VALVULA SECUNDARIA	1	11053827
5	906920001	ANILLO RETENEDOR	1	11053904
6	120600067	EMPAQUE CULATA	1	11053790
7	120030044	EMPAQUE CILINDRO	1	11076999
8	110040032	EMPAQUE VOLANTE	1	11000416
9	110010057	EMPAQUE CARCASA	1	11083414
10	110060045	EMPAQUE CARCASA CLUTCH	1	11083427

FIGURA N° 14: ESPIGA CENTRAL / SOPORTE FAROLA



FIG. No.	PARTE N°	DESCRIPCIÓN	CANT.	SAP
1	81.18.221.0003-A	SUSPENSION DELANTERA DERECHA	1	11083475
2	81.18.220.0003-A	SUSPENSION DELANTERA IZQUIERDA	1	11083474
3	81.01.214.0001-B	HORQUILLA INFERIOR DIRECCION	1	11083274
4	81.14.627.0001-A	SOPORTE CERRADURA DE ENCENDIDO	1	11083275
5	81.14.210.0001-D	HORQUILLA SUPERIOR DIRECCION	1	11083276
6	81.14.604.0001-A	SOPORTE FAROLA DERECHA	1	11083277
7	81.14.603.0001-A	SOPORTE FAROLA IZQUIERA	1	11083278
8	81.14.450.0001-A	REFLECTIVO LATERAL	2	11083279
9	81.01.215.0001	TUERCA DIRECCION	1	11083280
10	81.01.21Y.0001	ARANDELA	1	11083281
11	81.01.216.0001	TUERCA DE AJUSTE CUNAS DIRECCION	1	11083282
12	81.01.211.0002-A	ABRAZADERA MANUBRIO	2	11083283
13	81.14.220.0101-A	GUARDAPOLVO	2	11083284
14	81.14.220.0201-A	RETEN BARRA SUSPENSION	2	11083285
15	81.01.218.0001	CUBIERTA DE BOLA	2	11083479
16	81.01.219.0001	PISTA CUNAS DIRECCION	2	11083497
17	81.01.212.0001	RODAMIENTO CUNA DIRECCION	2	11083498

FIGURA N° 16: COMPLEMENTOS CHASIS



FIG. No.	PARTE N°	DESCRIPCIÓN	CANT.	SAP
2	81.18.234.0001-A	SOPORTE MOTOR DERECHO	1	11083287
3	81.18.233.0001-A	SOPORTE MOTOR IZQUIERDO	1	11083288
4	81.14.261.0001-B	GATO CENTRAL	1	11083289
5	81.18.530.0001-A	PASADOR GATO CENTRAL	1	11083290
6	81.18.540.0001-A	RESORTE GATO CENTRAL	1	11083291
7	81.01.686.0001-A	PLATINA GATO CENTRAL	1	11083292
8	81.14.275.0003-A	DEFENSA CENTRAL	2	11083293

FIGURA N° 17: BRAZO OSCILANTE / GUARDACADENA

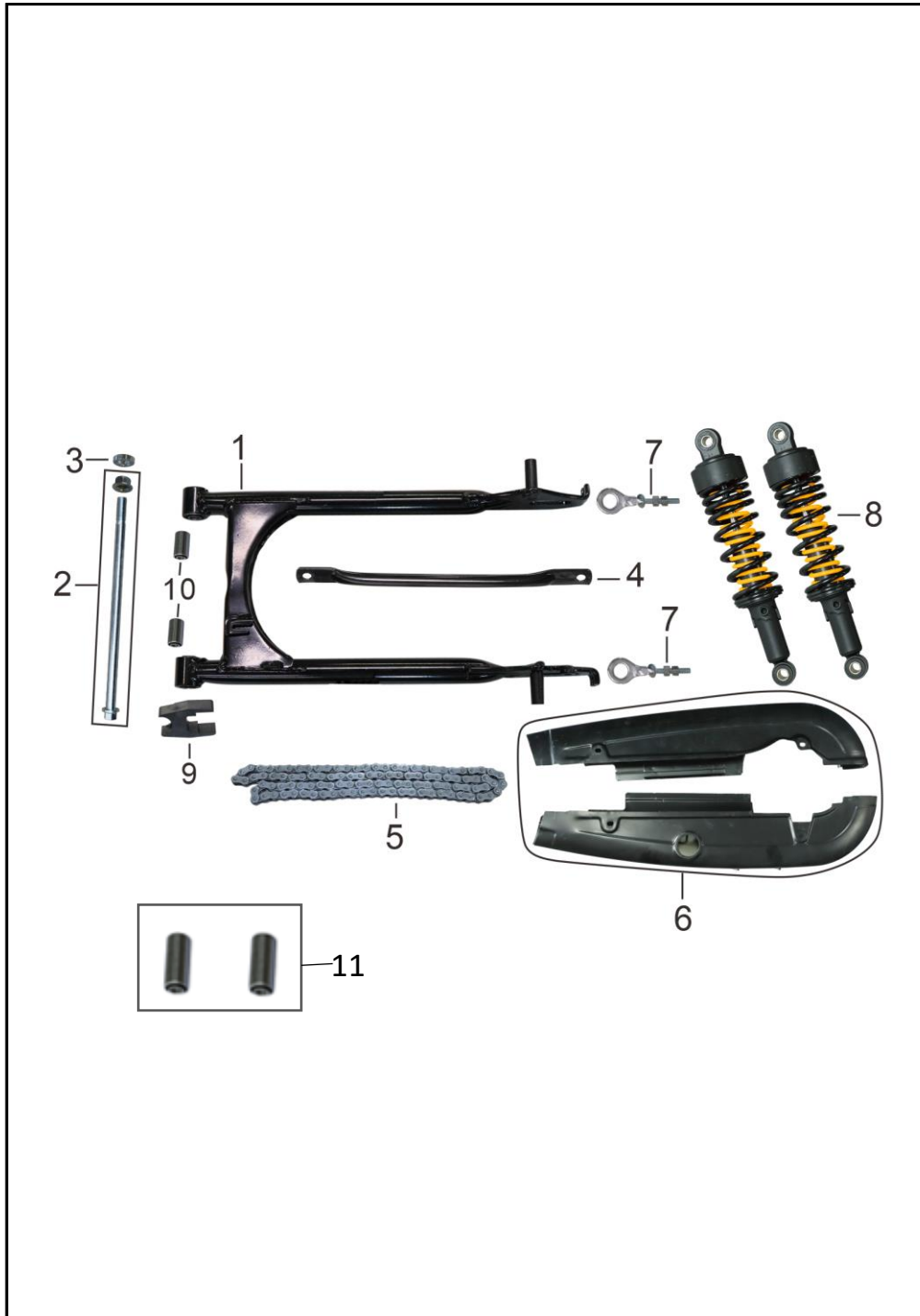


FIG. No.	PARTE N°	DESCRIPCIÓN	CANT.	SAP
1	81.18.260.0006	BRAZO OSCILANTE	1	11083294
2	81.18.520.0001-A	EJE BRAZO OSCILANTE	1	11083295
3	81.18.521.0001-A	TUERCA SEGURIDAD	1	11083296
4	81.18.264.0002-A	VARILLA PORTABANDAS	1	11083297
5	81.01.061.0002	CADENA 106L	1	11084632
6	40050-EX00200-000	GUARDA CADENA	1	11083298
7	81.01.664.0001-B	TENSOR CADENA	2	11083299
8	81.18.222.0002-B	AMORTIGUADOR TRASERO	2	11083300
9	L111-517000-00	DESLIZADOR CADENA	1	11083301
10	81.18.260.0104	BUJE BRAZO OSCILANTE	2	11083302
11	81.18.260.0104-2	KIT BUJES BRAZO OSCILANTE	2	11083710

FIGURA N° 18: SILLIN



FIG. No.	PARTE N°	DESCRIPCIÓN	CANT.	SAP
1	81.18.282.0001	BASE SILLIN	1	11082525
2	81.14.270.0002-A	PARRILLA	1	11083303

FIGURA N° 19: MANUBRIO

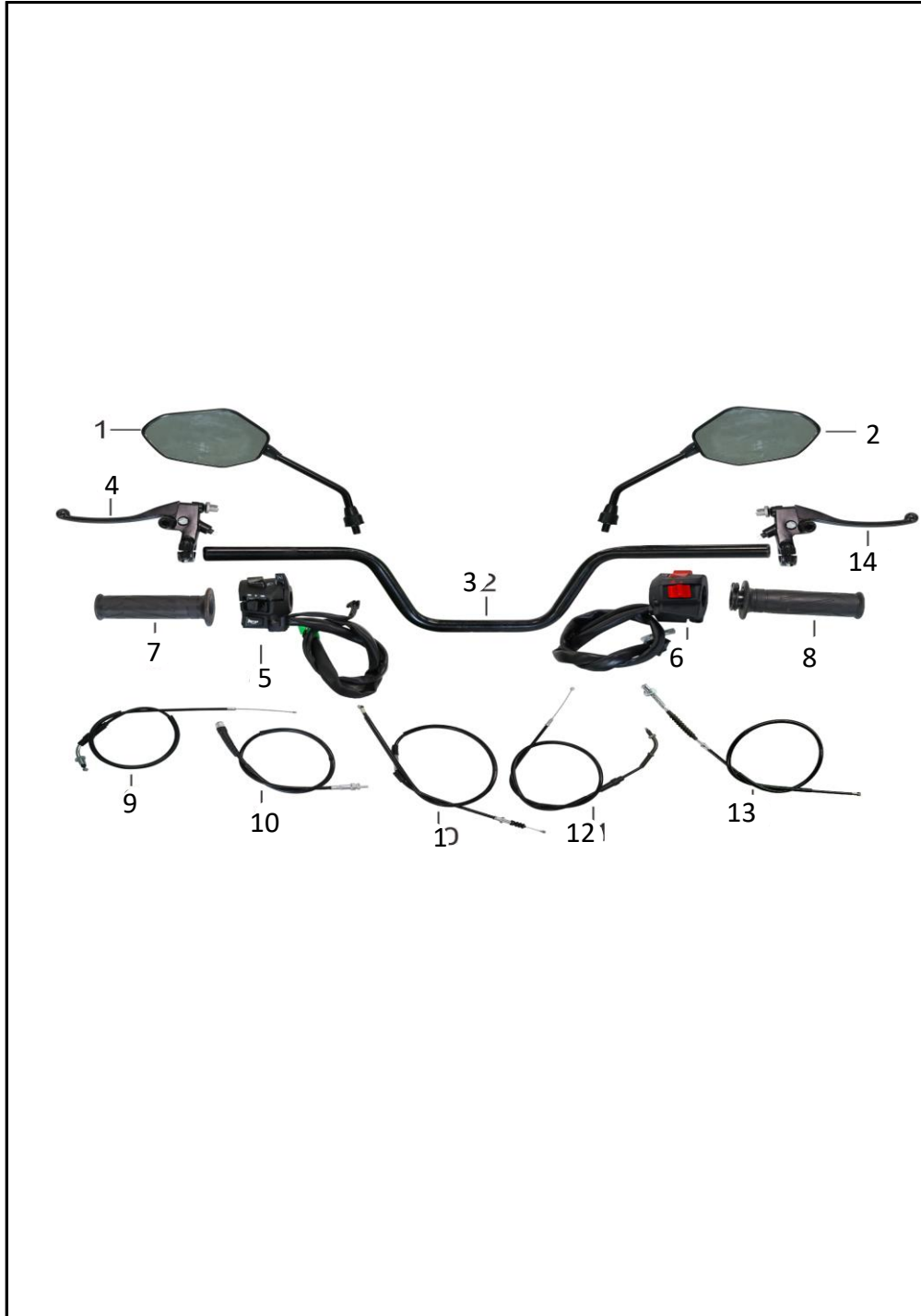


FIG. No.	PARTE N°	DESCRIPCIÓN	CANT.	SAP
1	81.18.460.0004-1	ESPEJO IZQUIERDO	1	11084633
2	81.18.460.0004-2	ESPEJO DERECHO	1	11084634
3	81.18.300.0001-B	MANUBRIO	1	11083305
4	35430-EX00100-000	LEVA CLUTCH	1	11083306
5	35400-EX00200-000	COMANDO IZQUIERDO	1	11083307
6	35500-EX00200-000	COMANDO DERECHO	1	11083308
7	81.18.701.0001	MANILAR IZQUIERDO	1	11083309
8	81.18.702.0001	CARRETEL ACELERADOR	1	11083310
9	81.18.310.0001-A	CABLE ACELERADOR	1	11083311
10	81.18.313.0001-B	CABLE VELOCIMETRO	1	11083312
11	81.18.312.0006-A	CABLE CLUTCH	1	11083313
12	81.18.311.0001-A	CABLE CHOKE	1	11083314
13	81.18.315.0002	CABLE FRENO DELANTERO	1	11083315
14	35530-EX00100-000	LEVA FRENO	1	11083316

FIGURA N° 21: EQUIPO ELECTRICO

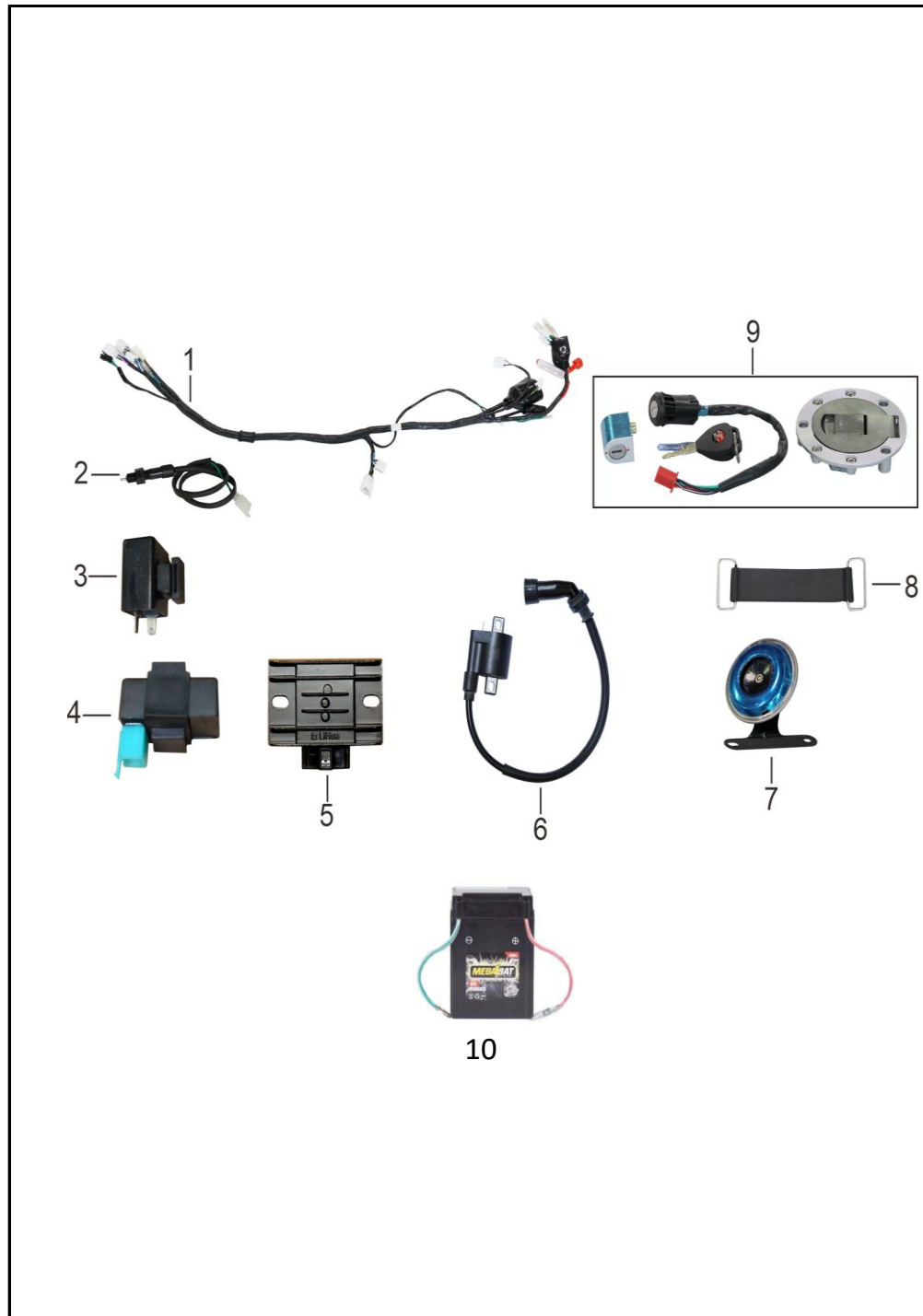


FIG. No.	PARTE N°	DESCRIPCIÓN	CANT.	SAP
1	31230-EX00200-000	RAMAL	1	11083325
2	81.18.131.0001	SWITCH STOP	1	11083326
3	81.18.104.0001-B	RELE DIRECCIONALES	1	11083327
4	81.18.102.0003	CDI	1	11083328
5	81.18.101.0001-B	REGULADOR	1	11083329
6	81.18.100.0001-B	BOBINA ALTA	1	11083330
7	81.01.145.0001-A	PITO	1	11083331
8	81.18.700.0303	BANDA BATERIA	1	11083332
9	81.14.140.0001-D	KIT SWITCHE ENCENDIDO COMPLETO	1	11083333
10	11034041	BATERIA MEGABAT GEL MT2.5LC 12V 2.5AH	1	11034041

FIGURA N° 22: TANQUE GASOLINA / CARBURADOR

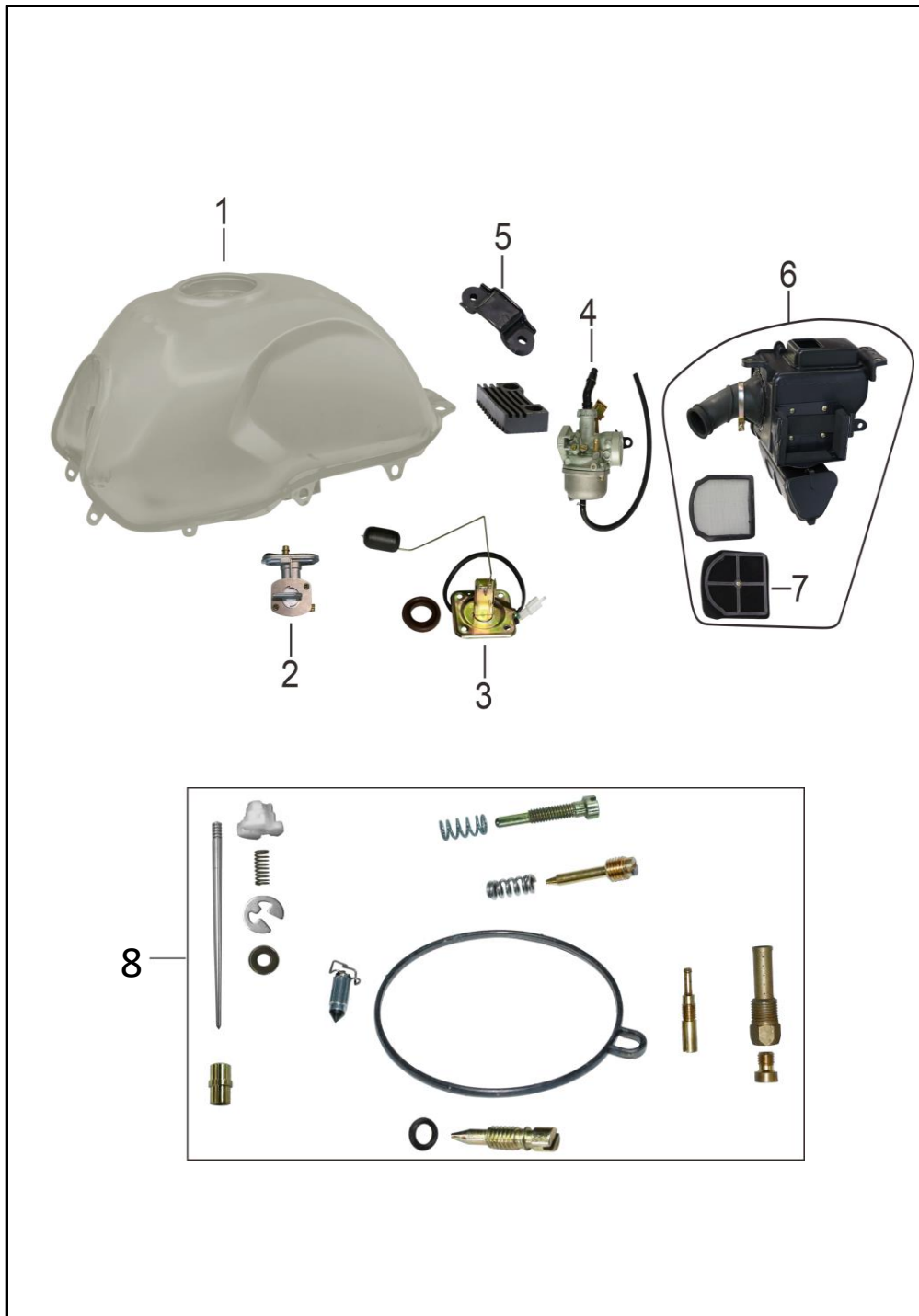


FIG. No.	PARTE N°	DESCRIPCIÓN	CANT.	SAP
1	81.18.400.0005-00	TANQUE SIN PNT COMBAT 100	1	11083334
2	81.18.075.0003	GRIFO COMBUSTIBLE	1	11083335
3	37090-EX00100-000	SENSOR TANQUE GASOLINA	1	11083336
4	16100-EX00800-000	CARBURADOR	1	11084635
5	81.14.660.0001-05-A	SOPORTE TANQUE	1	11083338
6	81.18.050.0001-B	CAJA FILTRO COMPLETA	1	11083339
7	81.18.700.0403	FILTRO AIRE	1	11083340
8	07012-EX00100-000	KIT REPARACION CARBURADOR	1	11083379

FIGURA N° 23: SILENCIADOR

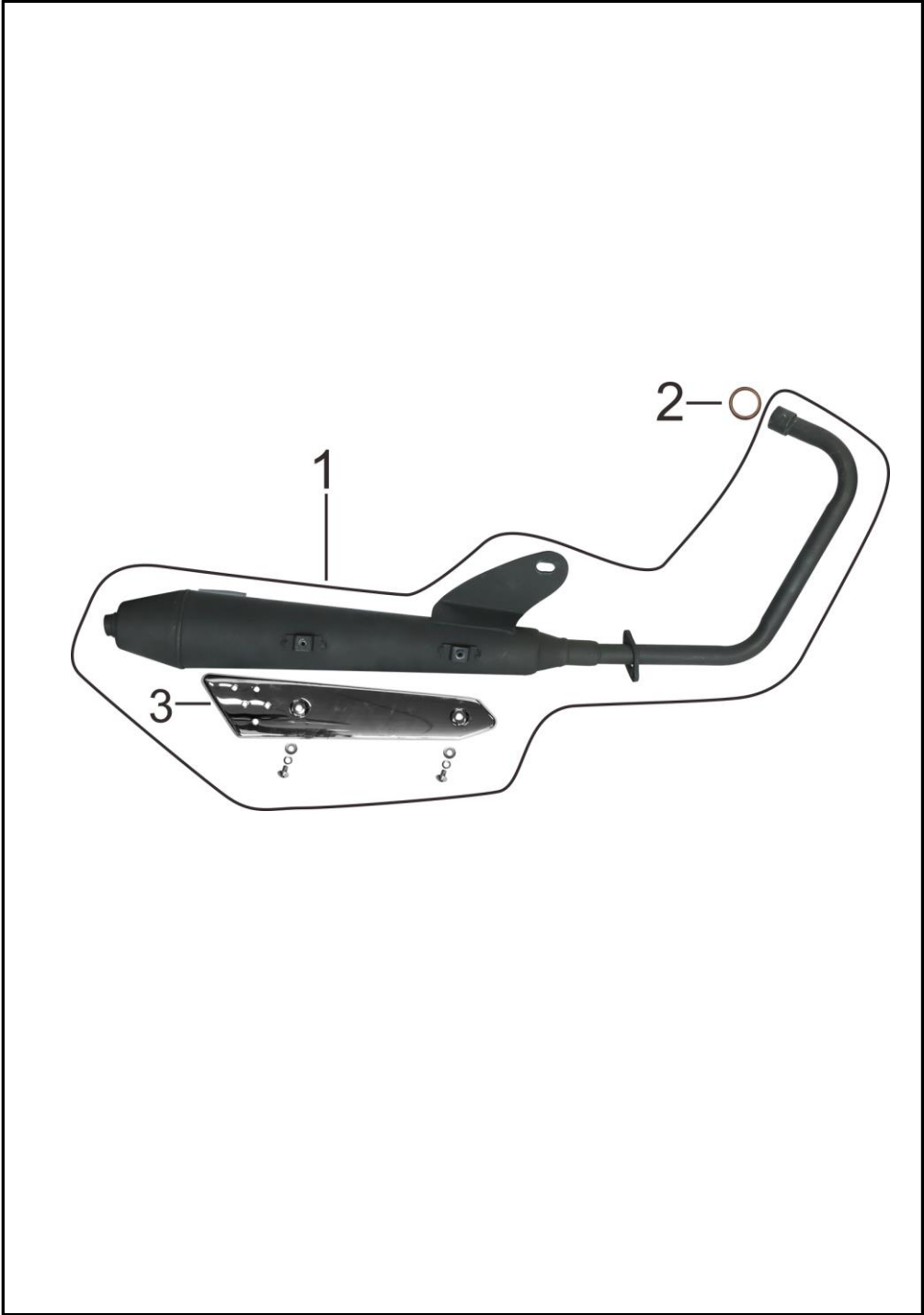


FIG. No.	PARTE N°	DESCRIPCIÓN	CANT.	SAP
1	S1039-EX00001-000	SILENCIADOR COMPLETO	1	11084636
2	81.18.041.0001	EMPQUE MOFLE	1	11083342
3	81.18.040.0109	CUBIERTA SILENCIDOR	1	11083343

FIGURA N° 19: REPOSAPIE CONDUCTOR - PASAJERO / GATO LATERAL

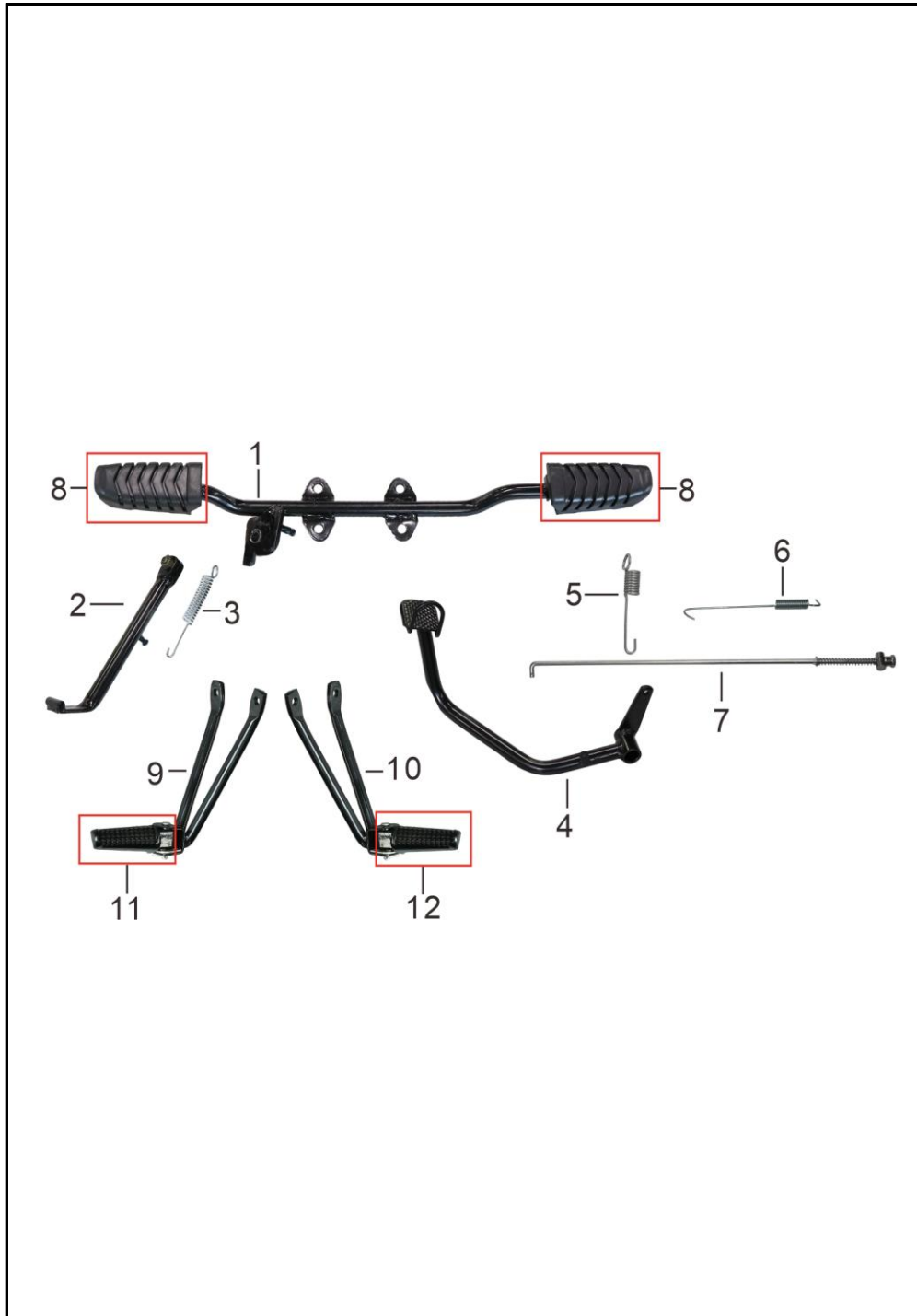


FIG. No.	PARTE N°	DESCRIPCIÓN	CANT.	SAP
1	81.18.263.0002-C	SOPORTE POSA PIES CONDUCTOR	1	11083344
2	81.18.262.0001-A	GATO LATERAL	1	11083345
3	81.03.541.0001-A	RESORTE GATO LATERAL	1	11083346
4	81.18.320.0003-A	PEDAL FRENO TRASERO	1	11083347
5	81.14.543.0001-A	RESORTE PEDAL FRENO	1	11083348
6	81.14.542.0001-A	RESORTE SWITCHE FRENO TRASERO	1	11083349
7	81.21.321.0001	VARILLA FRENO TRASERO	1	11083350
8	81.14.740.0001	CAUCHO REPOSA PIE	2	11083351
9	81.14.684.0002	SOPORTE REPOSAPIE PASAJERO IZQUIERDO	1	11083352
10	81.14.685.0002	SOPORTE REPOSAPIE PASAJERO DERECHO	1	11083353
11	81.14.743.0001-A	REPOSAPIE TRASERO IZQUIERDO	1	11083354
12	81.14.744.0001-A	REPOSAPIE TRASERO DERECHO	1	11083355

FIGURA N° 25: PORTABANDA DELANTERO - TRASERO

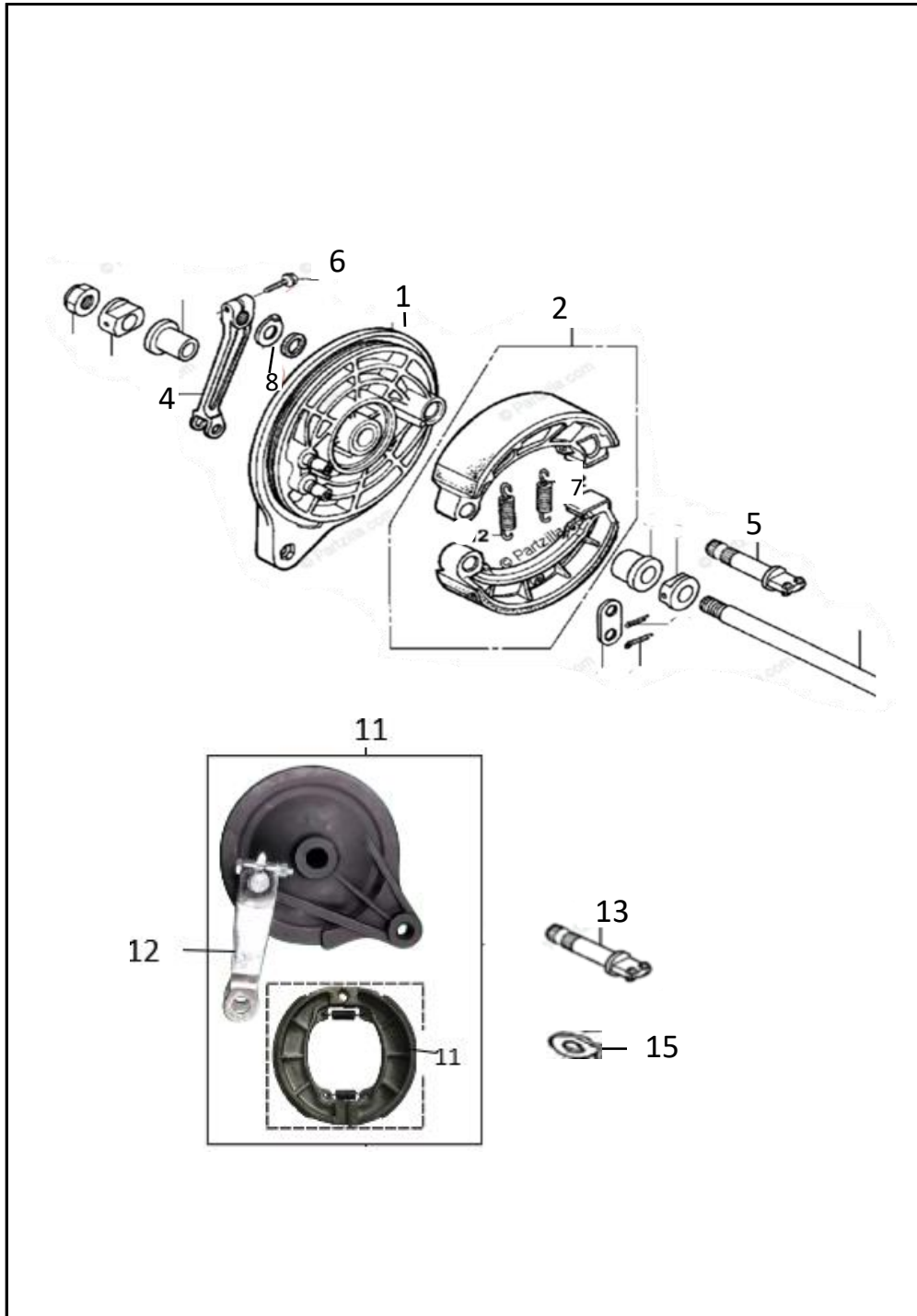


FIG. No.	PARTE N°	DESCRIPCIÓN	CANT.	SAP
1	81.18.243.0001-B	CUBIERTA PORTABANDA DELANTERO	1	11084567
2	81.18.243.0101	BANDA FRENO DELANTERO	1	11083356
3	81.18.243.0101-B	CAMPANA DELANTERA	1	11084637
4	81.18.243.0201-B	LEVA FRENO DELANTERO EXTERNA	1	11084568
5	81.18.243.0301-B	LEVA FRENO TRASERO INTERNO	1	11084569
6	81.18.243.0401-B	TORNILLO HEXAGONAL	1	11084638
7	81.18.243.0501-B	RESORTE	1	11084570
8	81.18.243.0601-B	INDICADOR NIVEL BANDAS DE FRENO	1	11084571
9	81.18.244.0002-C	PORTABANDA DELANTERO	1	11083471
10	81.18.244.0102	BANDAS FRENO TRASERO	1	11083357
11	81.18.244.0102-C	PORTBANDA TRASERO	1	11084572
12	81.18.244.0202-C	LEVA FRENO TRASERO EXTERNA	1	11084573
13	81.18.244.0302-C	LEVA FRENO TRASERO INTERNO	1	11084574
14	81.18.243.0401-B	TORNILLO HEXAGONAL	1	11084638
15	81.18.243.0601-B	INDICADOR NIVEL BANDAS DE FRENO	1	11084571

LISTA DE KITS

ITEM	REF.	SAP	DESCRIPCIÓN	CONTENIDO DEL KIT
1	06504-CJJ0002-0001	11083704	KIT CILINDRO	EMPAQUE CULATA
				PASADOR PISTON
				PIN PASADOR PISTON
				EMPAQUE CILINDRO
				JUEGO DE ANILLOS PISTON
				CILINDRO
				PISTON STD
2	06771-CJH0001-0001	11083705	KIT PISTON	PASADOR PISTON
				PIN PASADOR PISTON
				JUEGO DE ANILLOS PISTON
				PISTON STD
3	22106-CJB0001-0001	11083706	KIT DISCOS CLUTCH	DISCOS CLUTCH
4	22105-CJB0001-0001	11083707	KIT DISCOS SEPARADORES CLUTCH	DISCOS SEPARADORES CLUTCH
5	22106-ATC001-K0001	11083708	KIT DISCOS Y SEPARADORES CLUTCH	DISCOS CLUTCH
				DISCOS SEPARADORES CLUTCH
6	11006-ATC001-K0001	11083709	KIT EMPAQUES	EMPAQUE CULATA
				EMPAQUE CULATA
				EMPAQUE VALVULA SECUNDARIA
				ANILLO RETENEDOR
				EMPAQUE TAPA VALVULA
				EMPAQUE TAPA EJE DE LEVAS
				EMPAQUE CILINDRO
				EMPAQUE CARCASA
EMPAQUE CARCASA CLUTCH				
7	81.18.260.0104-2	11083710	KIT BUJES BRAZO OSCILANTE	BUJES BRAZO OSCILANTE
8	12201-ATC001-K0001	11083711	KIT VALULAS	VALVULA ADMISION
				VALVULA ESCAPE
				RETEN VALVULA

FICHA TÉCNICA COMBAT 100

UNIDAD	
CARACTERISTICA	
Motor	4 Tiempos, monocilíndrico, SOHC
Cilindrada	109.7 cc
Relación de Compresión	9.35:1
Potencia Máxima	8.44 HP @ 7500 rpm
Torque Máximo	8.5 Nm @ 4500 rpm
Transmisión	Semi-automática
Sistema de Alimentación	Carburador
Refrigeración	Aire
Diámetro x Carrera	53.5 x 48.8 mm
FRENOS	
Freno Delantero	Disco (220 mm), pinza flotante de 1 émbolo
Freno Trasero	Tambor (110 mm)
SUSPENSION	
Suspensión Delantera	Horquilla telescópica
Suspensión Trasera	Doble amortiguador
CAPACIDAD DEL TANQUE	
Lleno	4l (1.06 gal)
Combustible	Corriente
LLANTAS	
Llanta Delantera	2.5 x R17 o 70/90 R17
Llanta Trasera	2.75 x R17 o 80/90 R17
Rines	Aleación
SISTEMA ELECTRICO	
Sistema de Ignición	CDI
DIMENSIONES	
Largo Total	1915 mm
Altura Total	1100 mm
Ancho Total	665 mm
Distancia Entre Ejes	1260 mm
Altura Al Piso	150 mm
Altura al Sillin	760 mm
Peso Neto	103 kg

