



CATÁLOGO DE PARTES



VICTORY ADVANCE X1

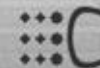


SISTEMA DE ENCENDIDO AUTOMÁTICO DE LUCES

Para mayor información por favor consulte a la página web www.victory.com.mx



SISTEMA ANTIBLOQUEO DE FRENOS NO INCLUIDO



LUCES DE CIRCULACIÓN DIURNA NO INCLUIDO

Para mayor información por favor consulte a la página web www.victory.com.mx

Mobil Super
4T Ultra



www.autecomobility.com | contactanos@autecomobility.com
Línea gratuita nacional 018000 413 812



PREFACIO

Es nuestro placer presentarles a ustedes el Catálogo de Partes.

Este Catálogo ha sido especialmente diseñado para ayudarle en la selección de las partes correctas con el fin de mantener el vehículo en las mejores condiciones.

Los repuestos originales están sujetos a un exigente estándar de control de calidad, por lo tanto es necesario que usted sólo use repuestos originales.

En nuestro constante esfuerzo para mejorar la eficiencia y desempeño de su vehículo, las especificaciones, diagramas y número de partes pueden cambiar sin previo aviso. Consecuentemente las descripciones de los repuestos en este Catálogo pueden no ser las finales y definitivas.

Las alteraciones y modificaciones que ocurren en la impresión de este Catálogo, serán informadas a nuestra red, a través de circulares de Servicio o en nuestra página web: www.autecomobility.com accediendo al link repuestos. Es requisito que usted actualice su Catálogo y haga las correcciones necesarias, una vez reciba dichas circulares. Lo anterior le asegurará un rápido y adecuado despacho de sus partes, pues las órdenes están siendo diligenciadas con las referencias más actualizadas.

En caso de necesitar asistencia técnica, comunicarse con el Distribuidor Autorizado o llamar al Departamento de Servicios Auteco Mobility.

Mobil Super™

4T Ultra

Aceite de alto desempeño para motores de cuatro tiempos



GRADO
SAE

20W-50

CUMPLE CON LAS
NORMATIVAS

JASO MA
JASO MA2
API SL



CÓDIGO SAP:

CAJA X 12
21010428

UNIDAD
21010430



PROPIEDADES BENEFICIOS &



- ▶ **Buena protección contra el desgaste**
Ayuda a prolongar la vida útil del motor.
- ▶ **Estabilidad térmica y contra la oxidación**
Ayuda a mantener los motores limpios para proporcionar una operación más suave, posibilitando la extensión de frecuencia de cambios de aceite.
- ▶ **Buena protección contra la corrosión**
Protege los componentes críticos del motor contra los ácidos de la combustión y la humedad.

 **Recomendado para las motocicletas con viscosidad 20W-50**

El amor por tu motor ahora es **AMARILLO** con la

NUEVA TECNOLOGÍA
DURAFILM



IRC TIRE



VICTORY
Black

IRC



MEGA[⚡]**BAT**
BATTERIES



EL EQUIPO ORIGINAL
DE LAS MOTOCICLETAS

auteco[®]
mobility



*Una garantía de respaldo,
calidad y experiencia.*

INDICE

| FIG. Nº | DESCRIPCIÓN | PAG. Nº |
|------------|--------------------------------------|---------|
| FIG. Nº 1 | CULATA | 1 |
| FIG. Nº 2 | CILINDRO | 2 |
| FIG. Nº 3 | COMPONENTES CULATA | 3 |
| FIG. Nº 4 | CUBIERTA VOLANTE | 4 |
| FIG. Nº 5 | TRANSMISIÓN | (5 - 6) |
| FIG. Nº 6 | CARCASAS MOTOR | (7 - 8) |
| FIG. Nº 7 | CIGÜEÑAL | 9 |
| FIG. Nº 8 | BOMBA DE ACEITE | 10 |
| FIG. Nº 9 | FILTRO CENTRIFUGO | 11 |
| FIG. Nº 10 | CLUTCH | 12 |
| FIG. Nº 11 | EJE DE CAMBIOS - SELECTOR DE CAMBIOS | 13 |
| FIG. Nº 12 | MOTOR DE ARRANQUE- EJE DE ARRANQUE | 14 |
| FIG. Nº 13 | PEDAL CAMBIOS- PEDAL CRANCK | 15 |
| FIG. Nº 14 | MANUBRIO / ESPEJOS | 16 |
| FIG. Nº 15 | CUBIERTAS MANUBRIO | 17 |
| FIG. Nº 16 | SET SWITCHES | 18 |
| FIG. Nº 17 | FILTRO DE AIRE - TANQUE GASOLINA | 19 |
| FIG. Nº 18 | SILENCIADOR | 20 |
| FIG. Nº 19 | CHASIS | 21 |
| FIG. Nº 20 | CAJA GUANTERA / HERRAMIENTA | 22 |
| FIG. Nº 21 | ESPIGA CENTRAL | 23 |
| FIG. Nº 22 | SUSPENSION TRASERA | 24 |
| FIG. Nº 23 | PEDAL FRENO - SPORTE LATERAL | 25 |
| FIG. Nº 24 | REPOSAPIES | 26 |
| FIG. Nº 25 | BOMBA DE FRENO - BANDA DE FRENO | 27 |
| FIG. Nº 26 | RUEDA DELANTERA | 28 |
| FIG. Nº 27 | RUEDA TRASERA | 29 |

| FIG. Nº | DESCRIPCIÓN | PAG. Nº |
|------------|--|---------|
| FIG. Nº 28 | GUARDABARRO DELANTERO | 30 |
| FIG. Nº 29 | CUBIERTAS | 31 |
| FIG. Nº 30 | TAPAS LATERALES | 32 |
| FIG. Nº 31 | SISTEMA ELÉCTRICO | 33 |
| FIG. Nº 32 | CALCOMANÍAS | 34 |
| FIG. Nº 33 | CALCOMANÍAS AADVANCE X1_NEGRO NEBULOSA_TORNASOL MY24 | 35 |
| FIG. Nº 34 | CALCOMANÍAS ADVANCE X1_NEGRO MATE_MULTICOLOR MY24 | 36 |
| FIG. Nº 35 | CALCOMANÍAS ADVANCE X1 NEGRO MATE-GRIS PIEDRA | 37 |
| FIG. Nº 36 | CALCOMANÍAS ADVANCE X1 NEGRO MATE-GRIS PIEDRA | 38 |
| FIG. Nº 37 | CALCOMANÍAS ADVANCE X1 NEGRO NEBULOSA | 39 |
| FIG. Nº 38 | CALCOMANÍAS ADVANCE X1 NEGRO NEBULOSA | 40 |
| FIG. Nº 39 | KITS | 41 |

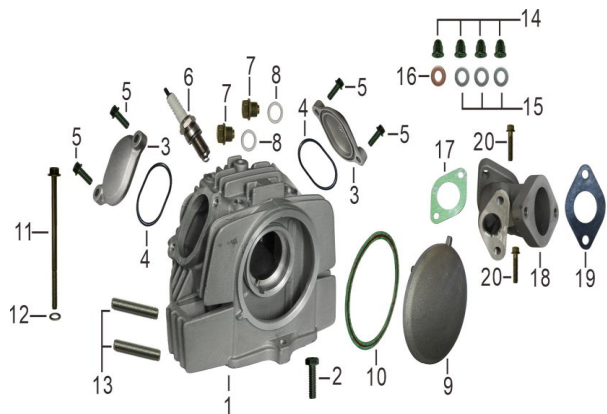


FIG. Nº 1 CULATA

PAG. Nº 1

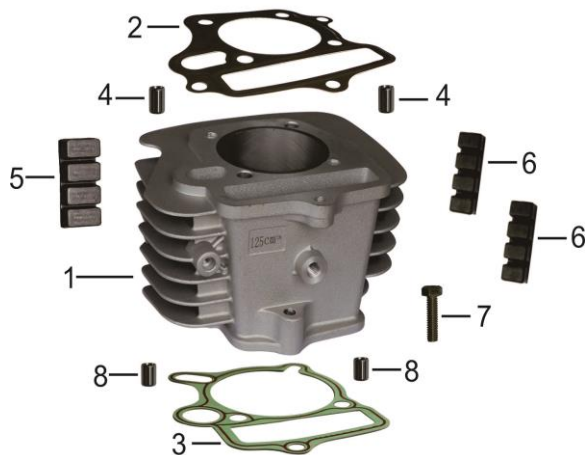


FIG. Nº 2 CILINDRO

PAG. Nº 2

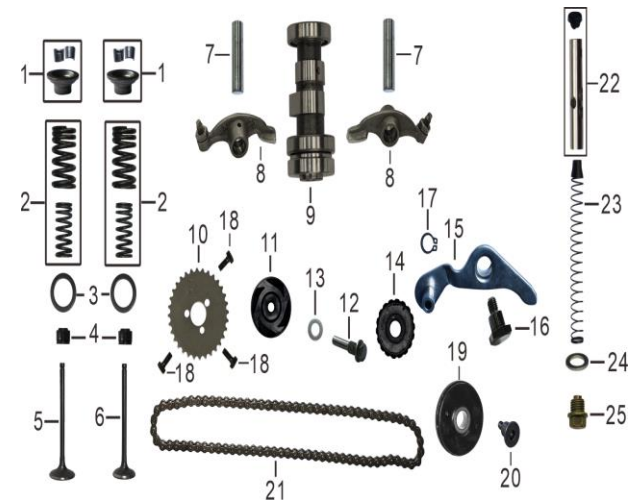


FIG. Nº 3 COMPONENTES CULATA

PAG. Nº 3

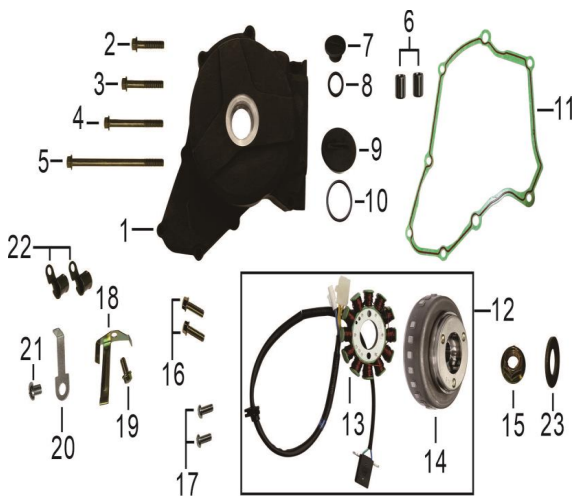


FIG. Nº 4 CUBIERTA VOLANTE

PAG. Nº 4

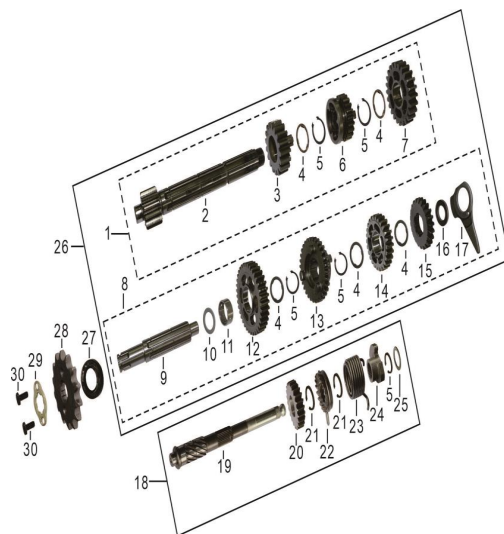


FIG. Nº 5 TRANSMISIÓN

PAG. Nº (5 - 6)

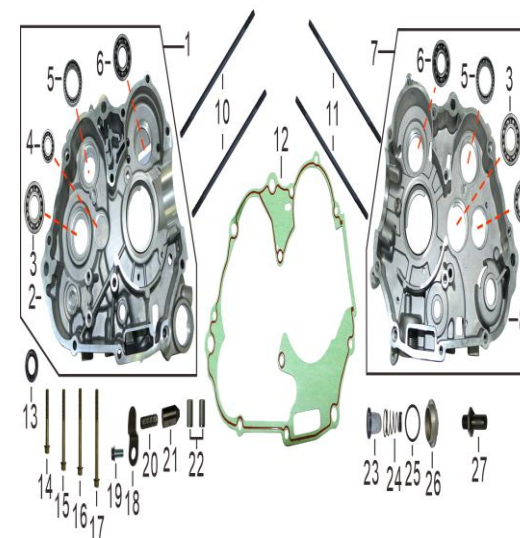


FIG. Nº 6 CARCASAS MOTOR

PAG. Nº (7 - 8)

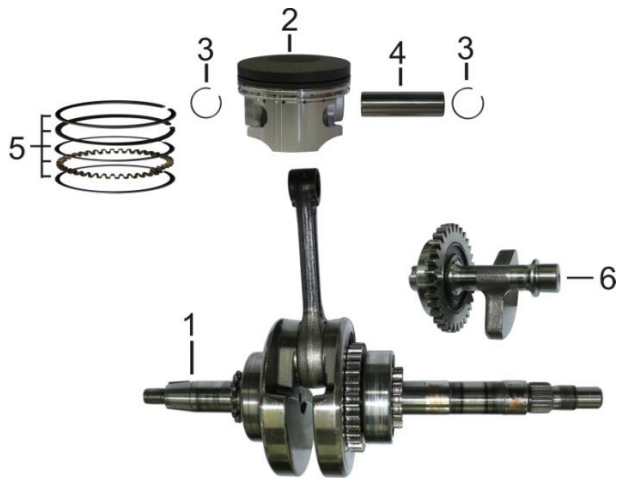


FIG. Nº 7 CIGÜEÑAL

PAG. Nº 9

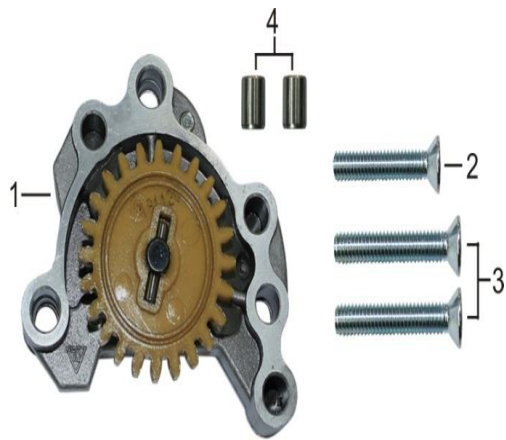


FIG. Nº 8 BOMBA DE ACEITE

PAG. Nº 10



FIG. Nº 9 FILTRO CENTRIFUGO

PAG. Nº 11

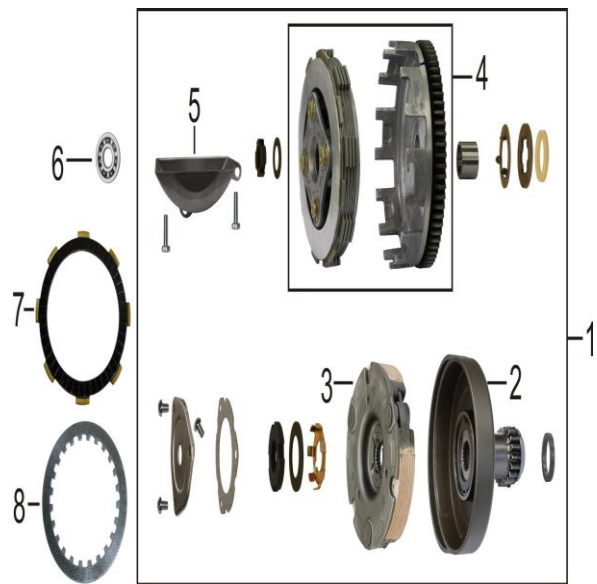


FIG. Nº 10 CLUTCH

PAG. Nº 12

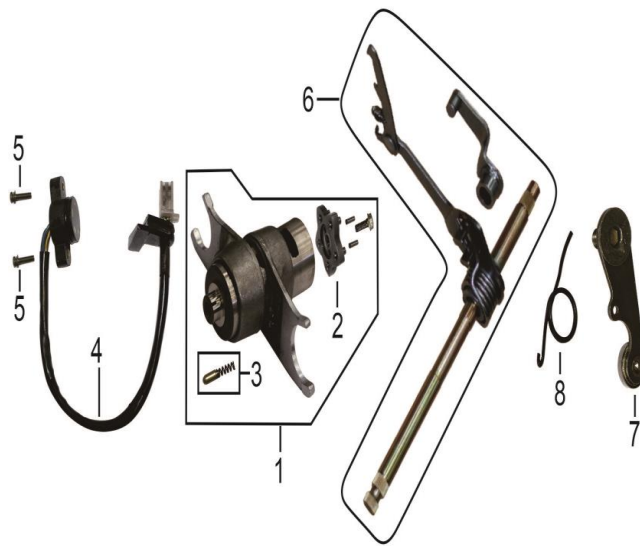


FIG. Nº 11 EJE DE CAMBIOS - SELECTOR DE CAMBIOS

PAG. Nº 13

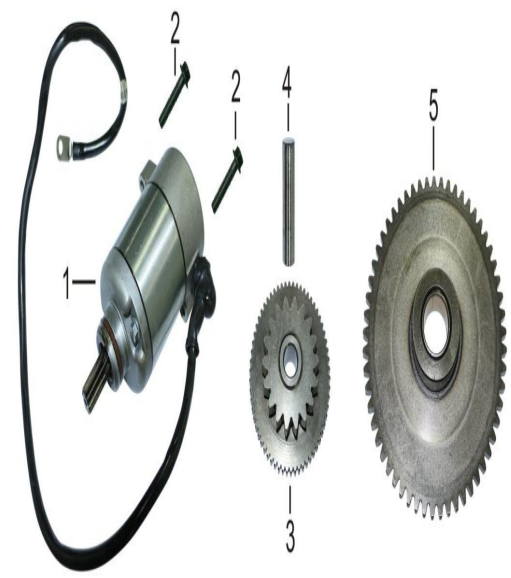


FIG. Nº 12 MOTOR DE ARRANQUE- EJE DE ARRANQUE

PAG. Nº 14

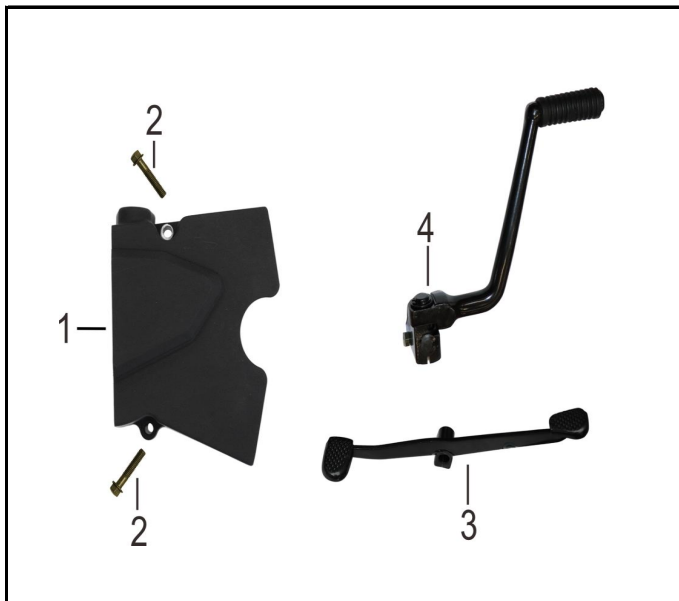


FIG. Nº 13 PEDAL CAMBIOS- PEDAL CRANCK

PAG. Nº 15

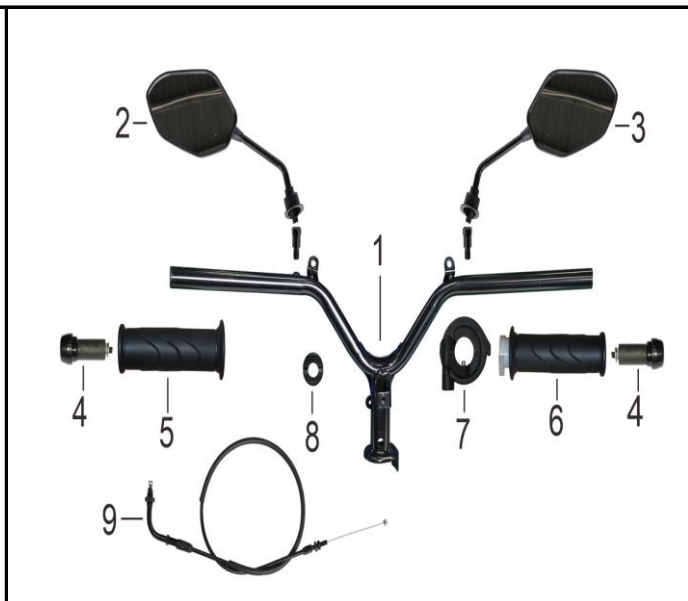


FIG. Nº 14 MANUBRIO / ESPEJOS

PAG. Nº 16



FIG. Nº 15 CUBIERTAS MANUBRIO

PAG. Nº 17

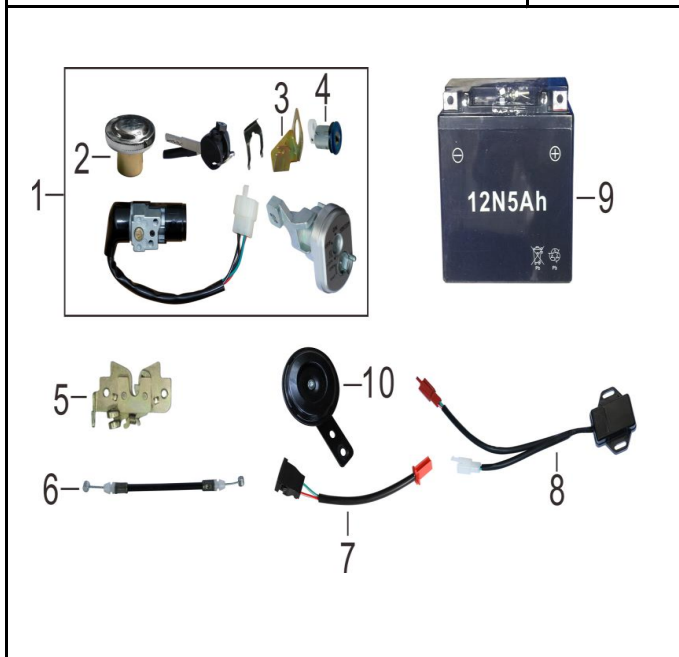


FIG. Nº 16 SET SWITCHES

PAG. Nº 18



FIG. Nº 17 FILTRO DE AIRE - TANQUE GASOLINA

PAG. Nº 19

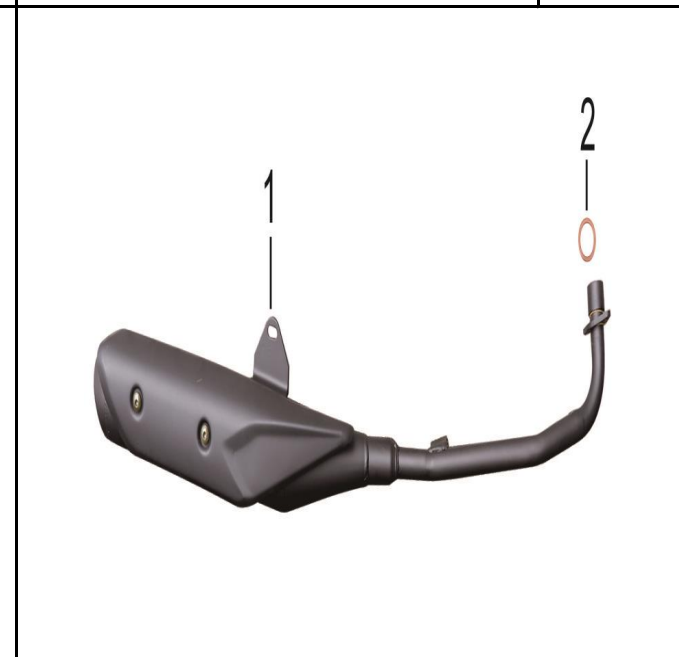


FIG. Nº 18 SILENCIADOR

PAG. Nº 20

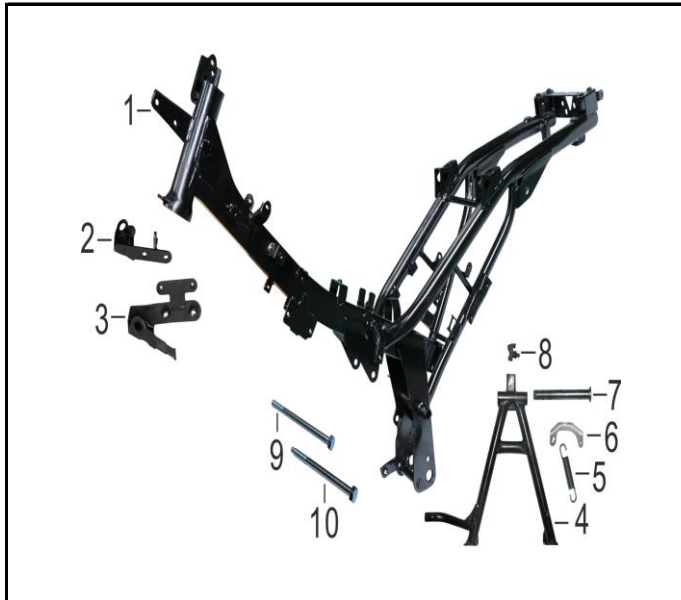


FIG. Nº 19 CHASIS

PAG. Nº 21



FIG. Nº 20 CAJA GUANTERA / HERRAMIENTA

PAG. Nº 20



FIG. Nº 21 ESPIGA CENTRAL

PAG. Nº 23



FIG. Nº 22 SUSPENSION TRASERA

PAG. Nº 24

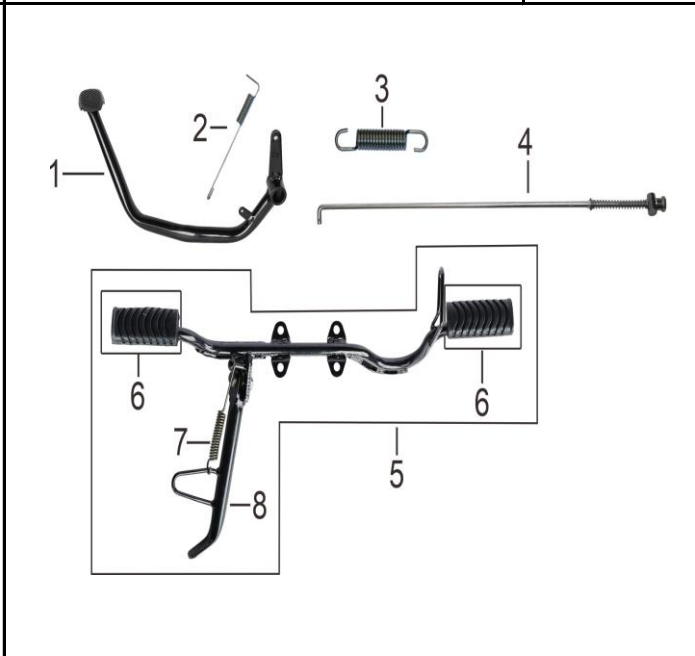


FIG. Nº 23 PEDAL FRENO - SPORTE LATERAL

PAG. Nº 25

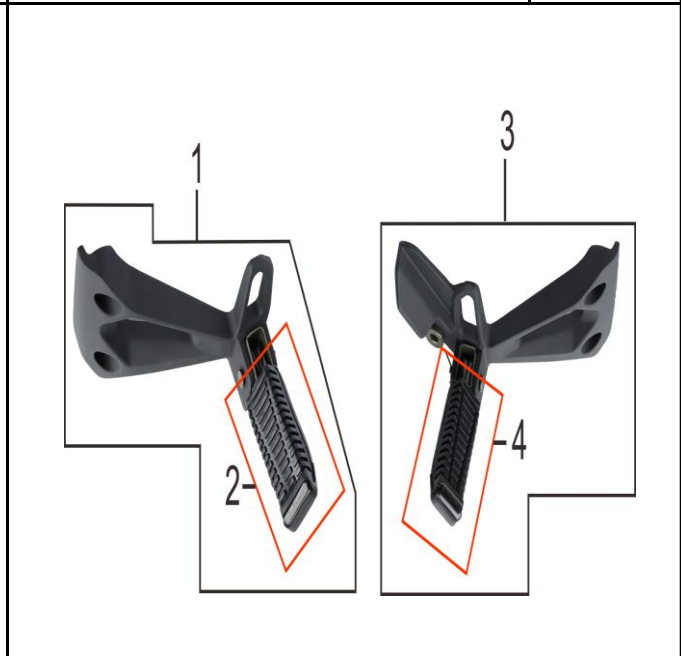


FIG. Nº 24 REPOSAPIES

PAG. Nº 26

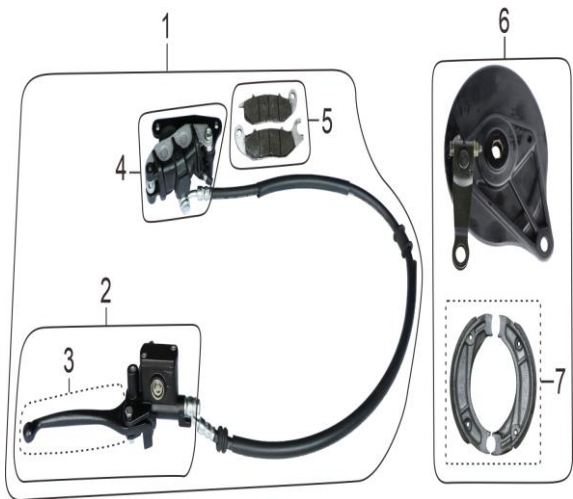


FIG. Nº 25 BOMBA DE FRENO - BANDA DE FRENO

PAG. Nº 27



FIG. Nº 26 RUEDA DELANTERA

PAG. Nº 28



FIG. Nº 27 RUEDA TRASERA

PAG. Nº 29

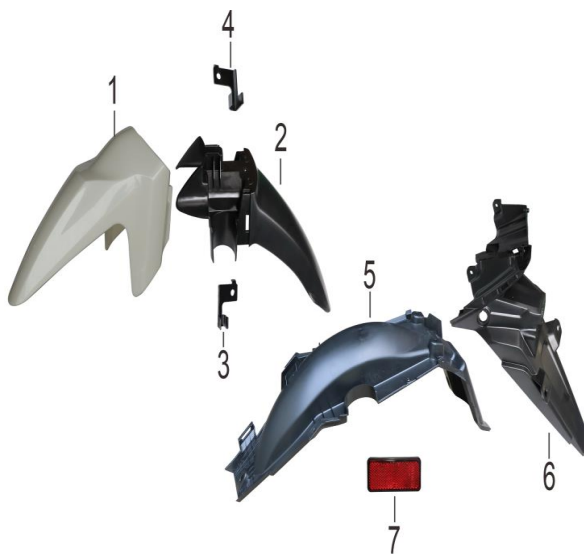


FIG. Nº 28 GUARDABARRO DELANTERO

PAG. Nº 30

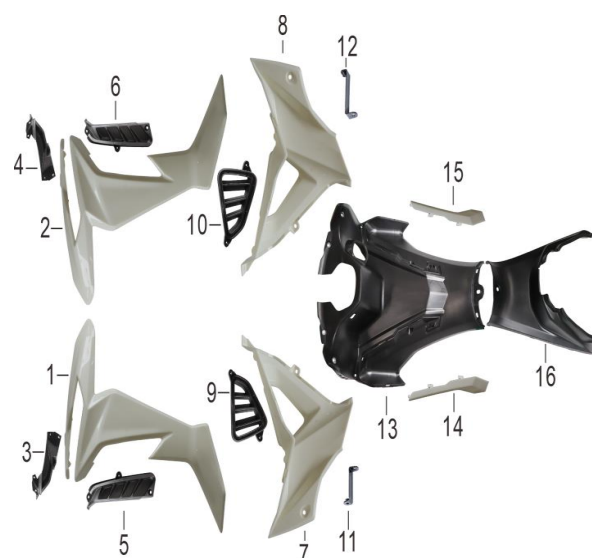


FIG. Nº 29 CUBIERTAS

PAG. Nº 31

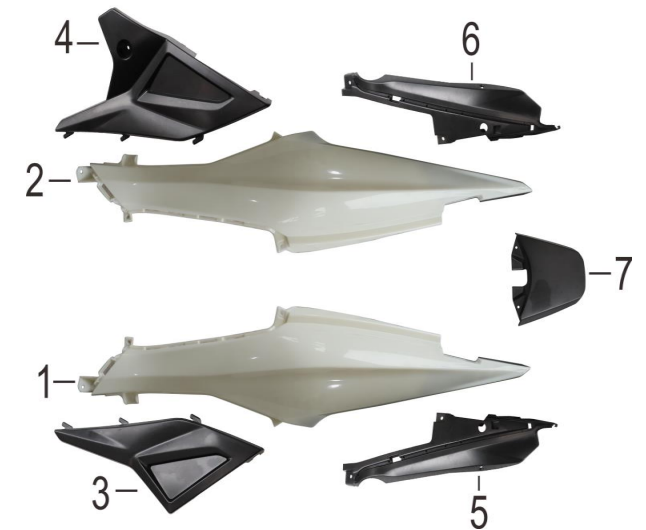


FIG. Nº 30 TAPAS LATERALES

PAG. Nº 32

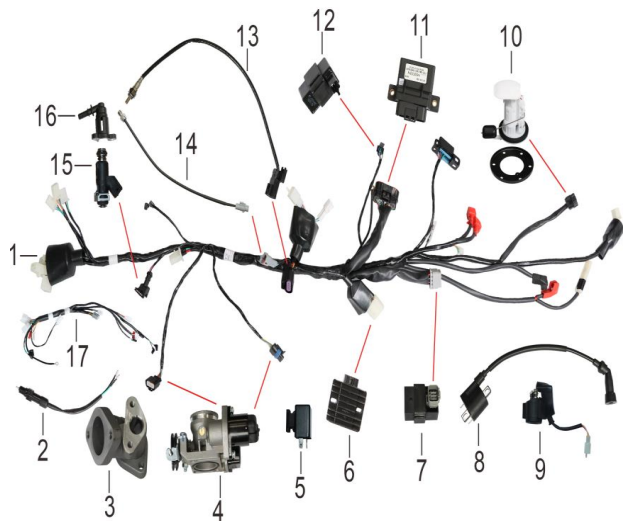


FIG. Nº 31 SISTEMA ELÉCTRICO

PAG. Nº 33



FIG. Nº 32 CALCOMANÍAS

PAG. Nº 34



FIG. Nº 33 CALCOMANÍAS AADVANCE X1_NEGRO
NEBULOSA_TORNASOL MY24

PAG. Nº 35



FIG. Nº 34 CALCOMANÍAS ADVANCE X1_NEGRO
MATE_MULTICOLOR MY24

PAG. Nº 36



FIG. Nº 35 CALCOMANÍAS ADVANCE X1 NEGRO
MATE-GRIS PIEDRA

PAG. Nº 37



FIG. Nº 36 CALCOMANÍAS ADVANCE X1 NEGRO
MATE-GRIS PIEDRA

PAG. Nº 38



FIG. N° 37 CALCOMANÍAS ADVANCE X1 NEGRO NEBULOSA

PAG. N° 39

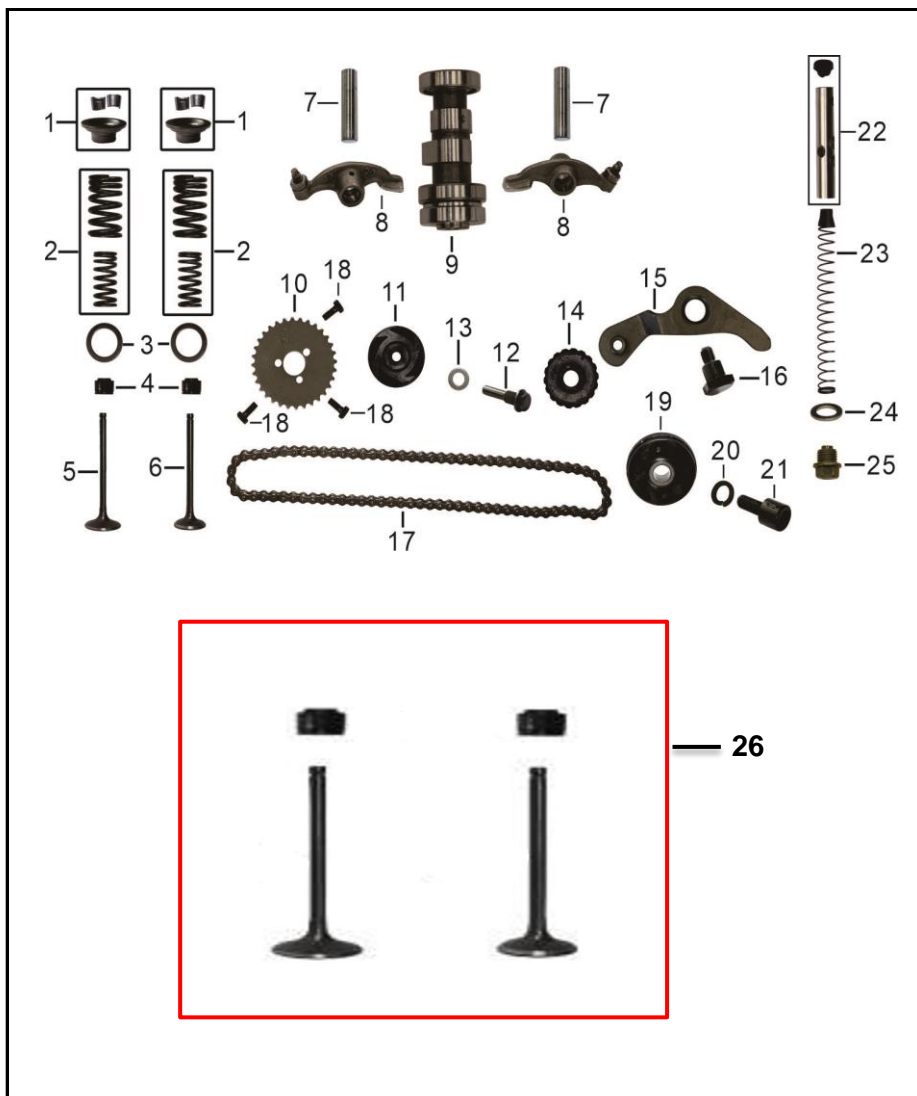


FIG. N° 38 CALCOMANÍAS ADVANCE X1 NEGRO NEBULOSA

PAG. N° 40

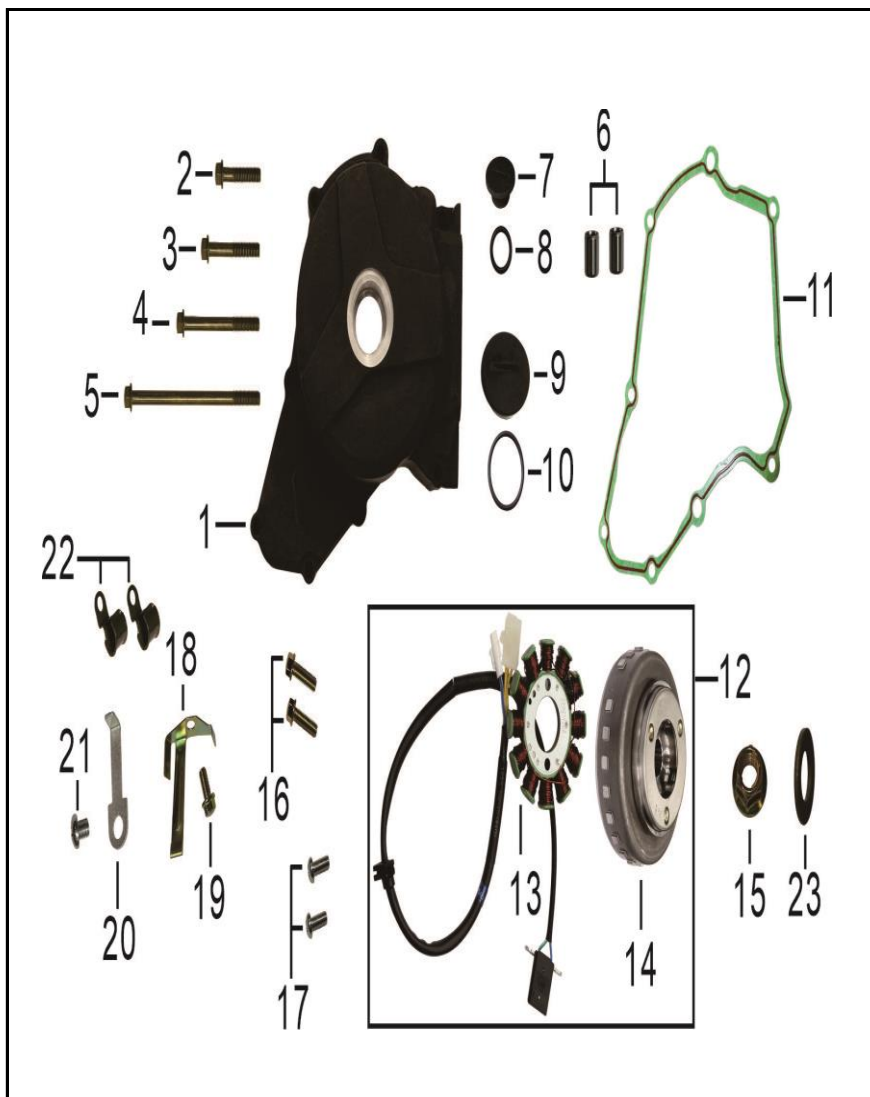
FIG. N° 39 KITS

FIGURA N° 3: COMPONENTES CULATA



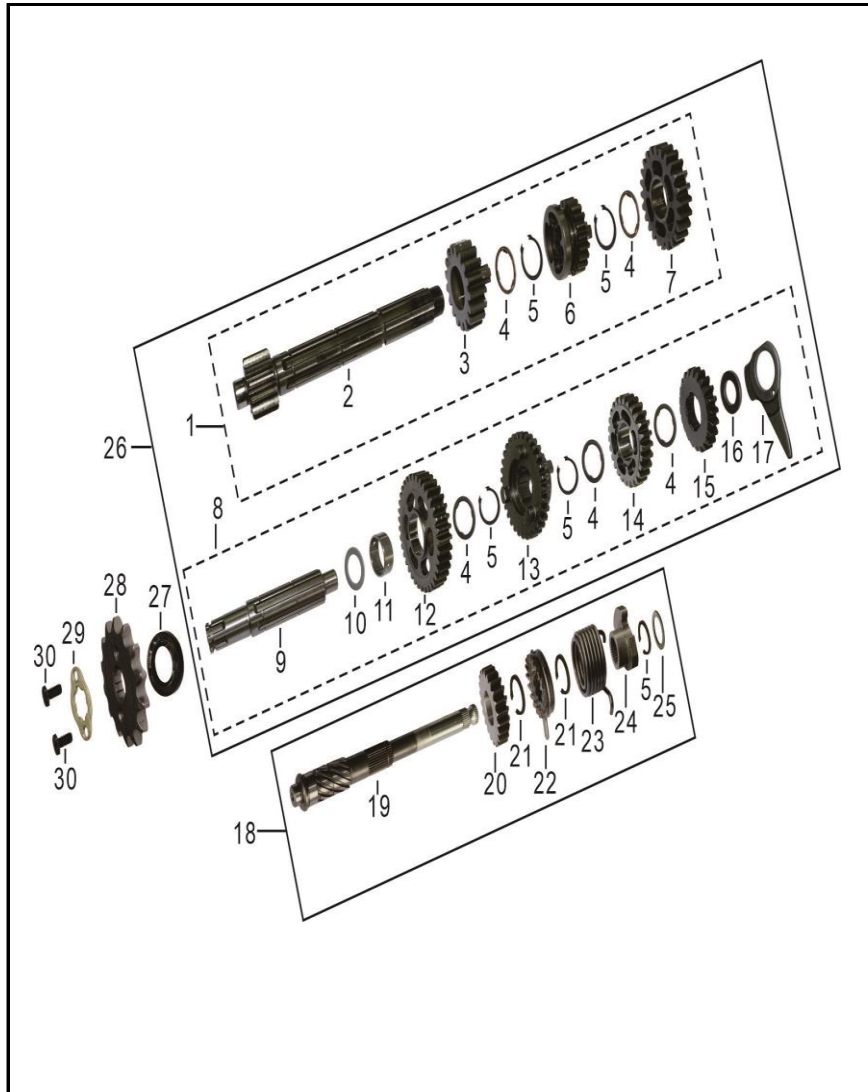
| FIG. No. | PARTE N° | DESCRIPCIÓN | CANT. | SAP |
|----------|--------------------|-------------------------------------|-------|----------|
| 1 | 67530003 | SET ARANDELA SUPERIOR Y CUNA VALVUL | 2 | 11053863 |
| 2 | 122110002 | SET RESORTES VALVULA | 2 | 11053795 |
| 3 | 122080001 | ARANDELA INFERIOR RESORTE VALVULA | 2 | 11053794 |
| 4 | 122170009 | RETEN VALVULA | 2 | 11053796 |
| 5 | 122010020 | VALVULA ADMISION | 1 | 11053792 |
| 6 | 122020021 | VALVULA ESCAPE | 1 | 11053793 |
| 7 | 143030001 | EJE BALANCIN | 2 | 11053810 |
| 8 | 143300001 | BALANCIN | 2 | 11077002 |
| 9 | 142100050 | EJE LEVAS | 1 | 11053809 |
| 10 | 140040015 | PIÑON EJE DE LEVAS | 1 | 11077003 |
| 11 | 144400003 | DESLIZADOR CENTRAL CADENILLA | 1 | 11077004 |
| 12 | 144020008 | PASADOR 8X27.5 | 1 | 11053812 |
| 13 | 904120014 | ARANDELA 8X14X2 | 1 | 11053889 |
| 14 | 144500001 | PINON GUIA CADENILLA DISTRIBUCION | 1 | 11053821 |
| 15 | 144300004 | BRAZO TENSOR CADENA | 1 | 11082571 |
| 16 | 144330001 | PASADOR 8X20 | 1 | 11053818 |
| 17 | 905730008 | CADENILLA | 1 | 11082572 |
| 18 | 900040026 | TORNILLO 5X12 | 3 | 11053866 |
| 19 | 144500002 | GUIA CADENILLA DISTRIBUCION | 1 | 11053822 |
| 20 | 14434-DHE0001-0001 | PASADOR GUIA CADENILLA DISTRIBUCION | 1 | 11082573 |
| 21 | 140300026 | CADENILLA DISTRIBUCIÓN | 1 | 11077005 |
| 22 | 144200003 | CILINDRO TENSOR CADENILLA | 1 | 11077006 |
| 23 | 144040001 | RESORTE TENSOR CADENILLA | 1 | 11053814 |
| 24 | 904120011 | ARANDELA 14X20X2 | 1 | 11053888 |
| 25 | 144030001 | TORNILLO TAPON 14X1.5 | 1 | 11053813 |
| 26 | 21016983 | KIT VALVULAS | 1 | 21016983 |

FIGURA N° 4: CUBIERTA VOLANTE



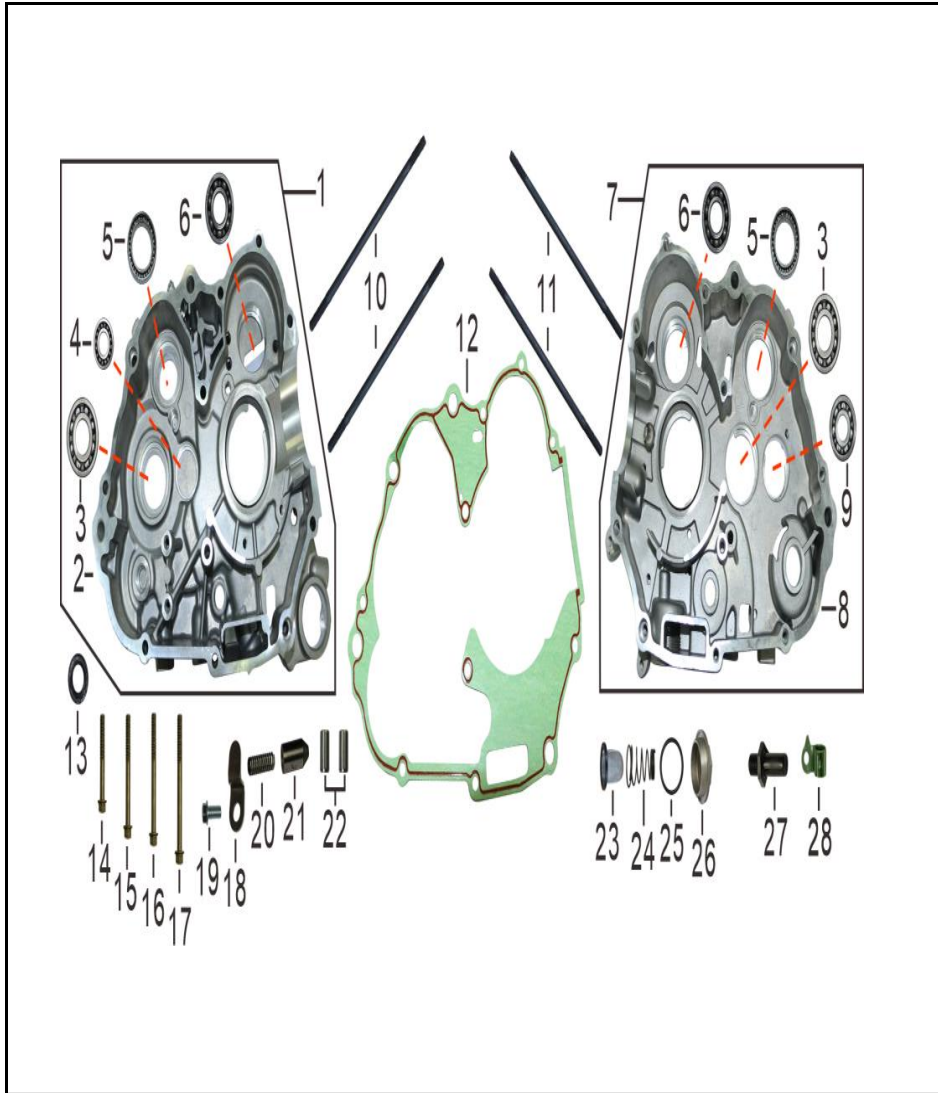
| FIG. No. | PARTE N° | DESCRIPCIÓN | CANT. | SAP |
|----------|-----------|------------------------------|-------|----------|
| 1 | 115112256 | CUBIERTA VOLANTE | 1 | 11053781 |
| 2 | 900190002 | TORNILLO 6X28 | 2 | 11048557 |
| 3 | 900190040 | TORNILLO 6X40 | 6 | 11048564 |
| 4 | 900190051 | TORNILLO 6X60 | 1 | 11053872 |
| 5 | 900190144 | TORNILLO 6X100 | 1 | 11053877 |
| 6 | 905020005 | PIN GUIA 8X12 | 2 | 11053896 |
| 7 | 115210080 | TAPON CUBIERTA VOLANTE | 1 | 11045055 |
| 8 | 906920003 | ANILLO RETENEDOR | 1 | 11053906 |
| 9 | 115140918 | TAPON CUBIERTA VOLANTE | 1 | 11045053 |
| 10 | 906920001 | ANILLO RETENEDOR | 1 | 11053904 |
| 11 | 110040030 | EMPAQUE CUBIERTA VOLANTE | 1 | 11055497 |
| 12 | 301000365 | CONJUNTO GENERADOR | 1 | 11082574 |
| 13 | 301200115 | PLATO DE BOBINAS | 1 | 11077008 |
| 14 | 301100061 | VOLANTE | 1 | 11077009 |
| 15 | 903050020 | TUERCA 10X1.25X10 | 1 | 11053885 |
| 16 | 900190025 | TORNILLO 6X25 | 2 | 11053871 |
| 17 | 901060009 | TORNILLO 5X12 | 2 | 11053881 |
| 18 | 301020002 | PLATINA DE AJUSTE | 1 | 11053855 |
| 19 | 900190006 | TORNILLO 6X12 | 1 | 11048558 |
| 20 | 301380001 | PLATINA SOPORTE | 1 | 11053857 |
| 21 | 901060008 | TORNILLO 5X6 | 1 | 11053880 |
| 22 | 120060009 | GUIA | 2 | 11045060 |
| 23 | 904120119 | ARANDELA PLANA D19.2XD28X1.5 | 1 | 11077010 |
| | | | | |
| | | | | |
| | | | | |
| | | | | |

FIGURA N° 5: TRANSMISIÓN 1/2



| FIG. No. | PARTE N° | DESCRIPCIÓN | CANT. | SAP |
|----------|-----------|--------------------------|-------|----------|
| 1 | 235100027 | EJE CLUTCH COMPLETO | 1 | 11053844 |
| 2 | 235110009 | EJE CLUTCH SOLO | 1 | 11077011 |
| 3 | 235130006 | PIÑON 2DA EJE CLUTCH | 1 | 11077012 |
| 4 | 904200003 | ARANDELA | 5 | 11077013 |
| 5 | 905730014 | PIN DE SEGURIDAD | 5 | 11077014 |
| 6 | 235140007 | PIÑON 3RA EJE CLUTCH | 1 | 11077015 |
| 7 | 235150006 | PIÑON 4TA EJE CLUTCH | 1 | 11077016 |
| 8 | 235400031 | EJE SALIDA COMPLETO | 1 | 11053845 |
| 9 | 235410003 | EJE DE SALIDA SOLO | 1 | 11077017 |
| 10 | 235520003 | ARANDELA CAJA | 1 | 11077018 |
| 11 | 235430003 | BUJE EJE SALIDA | 1 | 11077019 |
| 12 | 235420008 | PIÑON 1RA EJE SALIDA | 1 | 11077020 |
| 13 | 235440006 | PIÑON 2DA EJE SALIDA | 1 | 11077021 |
| 14 | 235460007 | PIÑON 3RA EJE SALIDA | 1 | 11077022 |
| 15 | 235470006 | PIÑON 3TA EJE SALIDA | 1 | 11077023 |
| 16 | 235530001 | BUJE | 1 | 11077024 |
| 17 | 235590001 | PLATINA GUIA LIMITADORA | 1 | 11077025 |
| 18 | 284000059 | EJE PEDAL CRANK | 1 | 11053851 |
| 19 | 284010006 | ELE CRANK | 1 | 11077026 |
| 20 | 284030006 | PIÑON CRANK | 1 | 11077027 |
| 21 | 905730015 | PIN DE SEGURIDAD | 2 | 11077028 |
| 22 | 284020004 | PIÑON EJE CRANK | 1 | 11077029 |
| 23 | 284130001 | RESORTE DE RETORNO CRANK | 1 | 11077030 |
| 24 | 284140001 | BUJE RESORTE EJE CRANK | 1 | 11077031 |
| 25 | 904120106 | ARANDELA CAJA | 1 | 11077032 |
| | | | | |
| | | | | |

FIGURA N° 6: CARCASAS MOTOR 1/2



| FIG. No. | PARTE N° | DESCRIPCIÓN | CANT. | SAP |
|----------|-----------|------------------------------------|-------|----------|
| 1 | 65020055 | CARCASA IZQUIERDA CON RODAMIENTOS | 1 | 11053861 |
| 2 | 113300148 | CARCASA DERECHA SOLA | 1 | 11077034 |
| 3 | 905410006 | RODAMIENTO BOLAS 6203 | 2 | 11053899 |
| 4 | 905410005 | RODAMIENTO 6001 | 1 | 11053898 |
| 5 | 905410145 | RODAMIENTO 61805 | 2 | 11053903 |
| 6 | 905410059 | RODAMIENTO 6202 | 2 | 11053902 |
| 7 | 65030048 | CARCASA DERECHA CON RODAMIENTOS | 1 | 11053862 |
| 8 | 113500135 | CARCASA IZQUIERDA SOLA | 1 | 11077035 |
| 9 | 905410004 | RODAMIENTO BOLAS 6201 | 1 | 11053897 |
| 10 | 110140016 | ESPARRAGO CARCASA DERECHA M7X212 | 2 | 11077036 |
| 11 | 110150017 | ESPARRAGO CARCASA 7X204 | 2 | 11053776 |
| 12 | 110010053 | EMPAQUE CARCASAS | 1 | 11053774 |
| 13 | 907200087 | RETEN 11.6-24-10 | 1 | 11053913 |
| 14 | 900190040 | TORNILLO 6X40 | 3 | 11048564 |
| 15 | 900190046 | TORNILLO 6X50 | 1 | 11048565 |
| 16 | 900190118 | TORNILLO 6X55 | 5 | 11053876 |
| 17 | 900190054 | TORNILLO 6X65 | 1 | 11053873 |
| 18 | 113440002 | PLATINA TOPE | 1 | 11053779 |
| 19 | 900190016 | TORNILLO 6X16 | 1 | 11053870 |
| 20 | 907600005 | RESORTE EMPUJADOR | 1 | 11053914 |
| 21 | 113400004 | EMPUJADOR | 1 | 11053778 |
| 22 | 905020008 | PIN GUIA 10X14 | 2 | 11045312 |
| 23 | 152310004 | CEDAZO FILTRO ACEITE | 1 | 11045101 |
| 24 | 152350004 | RESORTE TAPON CEDAZO FILTRO ACEITE | 1 | 11053825 |
| 25 | 906920006 | ANILLO RETENEDOR | 1 | 11053907 |
| | | | | |
| | | | | |

ADVANCE X1

| CODIGO DEL KIT | DESCRIPCION | SAP | DESCRIPCION DESPIECE KIT | CANTIDAD |
|----------------|-------------------|----------|-----------------------------|----------|
| 21016846 | KIT CILINDRO | 11082570 | CILINDRO | 1 |
| | | 11082575 | PISTON | 1 |
| | | 11082576 | ANILLOS | 1 |
| | | 11053801 | PASADOR PISTON | 1 |
| | | 11053802 | PIN PISTON | 2 |
| | | 11053783 | EMPAQUE CILINDRO | 1 |
| | | 11053790 | EMPAQUE CULATA | 1 |
| 11053674 | KIT CUNAS | 11053674 | KIT CUNAS DIRECCION | 1 |
| 21016899 | KIT DISCOS CLUTCH | 11073390 | DISCO DE CLUTCH | 5 |
| | | 11053831 | SEPARADOR CLUTCH | 4 |
| 21016924 | KIT EMPAQUES | 11053796 | RETEN VALVULA | 2 |
| | | 11053790 | EMPAQUE CULATA | 1 |
| | | 11053783 | EMPAQUE CILINDRO | 1 |
| | | 11053775 | EMPAQUE CARCASA CLUTCH | 1 |
| | | 11055497 | EMPAQUE CUBIERTA VOLANTE | 1 |
| | | 11053774 | EMPAQUE CARCASA CENTROMOTOR | 1 |
| | | 11055221 | EMPAQUE TUBO MOFLE | 1 |
| 21016953 | KIT PISTON | 11082575 | PISTON | 1 |
| | | 11082576 | ANILLOS | 1 |
| | | 11053801 | PASADOR PISTON | 1 |
| | | 11053802 | PIN PISTON | 2 |
| 21016983 | KIT VALVULAS | 11053792 | VALVULA ADMISION | 1 |
| | | 11053793 | VALVULA ESCAPE | 1 |
| | | 11053796 | RETEN VALVULA | 2 |
| 21016870 | KIT ARRASTRE | 11077033 | PINON EJE SALIDA | 1 |
| | | 11053847 | ARANDELA PINON SALIDA | 1 |
| | | 11076919 | CADENA | 1 |
| | | 11076951 | SPROCKET | 1 |



VICTORY
MOTORCYCLES