

RUFUS



CATÁLOGO DE PARTES

LIBERA TU BESTIA
INTERIOR



PREFACIO

Es nuestro placer presentarles a ustedes el Catálogo de Partes.

Este Catálogo ha sido especialmente diseñado para ayudarle en la selección de las partes correctas con el fin de mantener el vehículo en las mejores condiciones.

Los repuestos originales están sujetos a un exigente estándar de control de calidad, por lo tanto es necesario que usted sólo use repuestos originales.

En nuestro constante esfuerzo para mejorar la eficiencia y desempeño de su vehículo, las especificaciones, diagramas y número de partes pueden cambiar sin previo aviso. Consecuentemente las descripciones de los repuestos en este Catálogo pueden no ser las finales y definitivas.

Las alteraciones y modificaciones que ocurren en la impresión de este Catálogo, serán informadas a nuestra red, a través de circulares de Servicio o en nuestra página web: www.autecomobility.com accediendo al link repuestos. Es requisito que usted actualice su Catálogo y haga las correcciones necesarias, una vez reciba dichas circulares. Lo anterior le asegurará un rápido y adecuado despacho de sus partes, pues las órdenes están siendo diligenciadas con las referencias más actualizadas.

En caso de necesitar asistencia técnica, comunicarse con el Distribuidor Autorizado o llamar al Departamento de Servicios Auteco.



ÍNDICE

DESCRIPCIÓN

PÁG. N°

RUEDA DELANTERA Y TRASERA -GUARDABARROS.....	2
PARTES ELÉCTRICAS.....	3
SISTEMA DE MARCHAS - PEDALES.....	4
SISTEMA DE FRENOS.....	5
PARTES DEL CHASIS.....	6

ÍNDICE DE GRÁFICOS



	<p style="text-align: center;">PAG 2</p>		<p style="text-align: center;">PAG 3</p>		<p style="text-align: center;">PAG 4</p>
<p>FIGURA N° 1: RUEDA DELANTERA Y TRASERA - GUARDABARROS</p>		<p>FIGURA N° 2: PARTES ELÉCTRICAS</p>		<p>FIGURA N° 3: SISTEMA DE MARCHAS - PEDALES</p>	
	<p style="text-align: center;">PAG 5</p>		<p style="text-align: center;">PAG 6</p>		
<p>FIGURA N° 4: SISTEMA DE FRENOS</p>		<p>FIGURA N° 5: PARTES DEL CHASIS</p>			

FIGURA N° 1: RUEDA DELANTERA Y TRASERA -GUARDABARROS

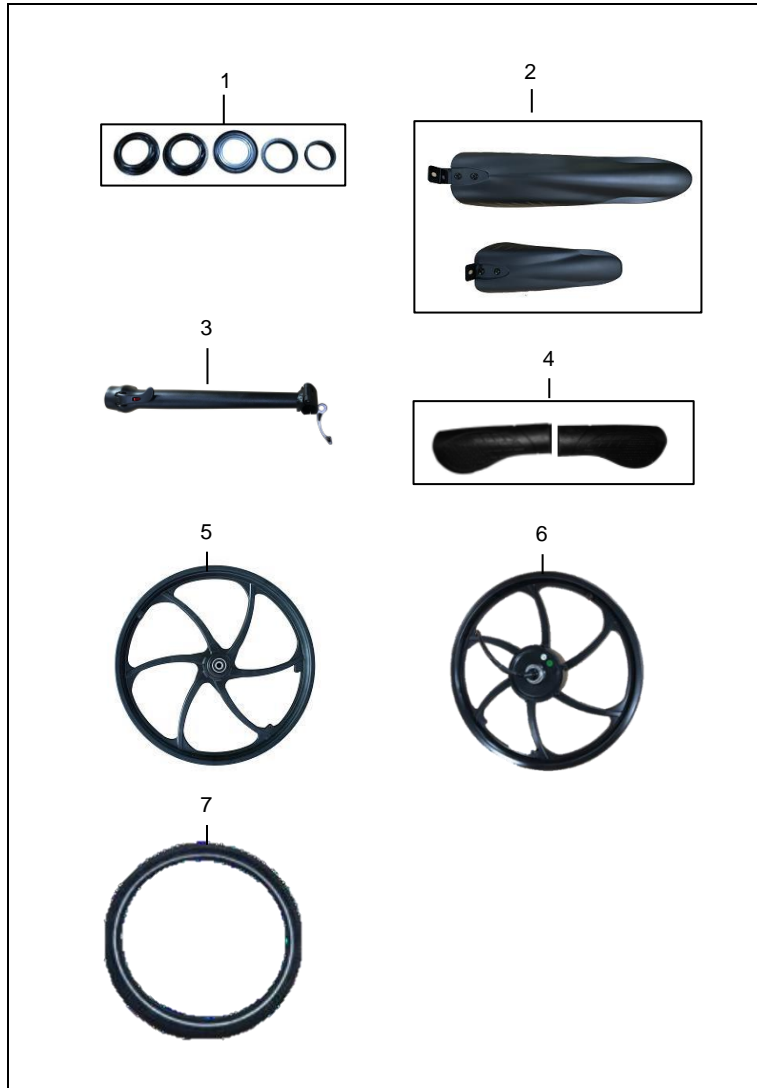


FIG. No.	PARTE No.	DESCRIPCIÓN	CANT. VEH.	OBSERVACIÓN
1	UWZBK-44501A	KIT CUNAS DIRECCION	1	
2	UDNBX-S9XX2A	SET GUARDABARRO DEL + TRASERO	1	
3	UZDLG-340X1A	TUBO MANUBRIO	1	
4	UGRIP-BKZB3A	SET MANILLARES	1	
5	UQLXX-20BK1A	Rin delantero	1	
6	ES9-MOTOR-1C	Rin trasero con motor 36v-350w	1	
7	UTIRE-20BK3A	SET LLANTA 20X2.125X2 + NEU	1	

FIGURA N° 2: PARTES ELÉCTRICAS



FIG. No.	PARTE No.	DESCRIPCIÓN	CANT. VEH.	OBSERVACIÓN
1	PENDIENTE	CARGADOR	1	
2	ES9-CZQXX-1A	CONTROLADOR 36V-15A/350W	1	
3	ES6-LCDXX-1A	DISPLAY	1	
4	EZLCGQ-6H01A	SENSOR DE VELOCIDAD	1	
5	EDD-CCCXX-1A	LUZ FRONTAL	1	
6	UCPRX-XXXX1A	PUERTO DE CARGA	1	
7	ES9-ZFWKG-1A	SWICHE DE REINICIO	1	
8	UBUTN-BKXX1A	BOTON ACCIONAMIENTO	1	
9	AS9-BT96-LGA	BATERIA LITIO 9.6 AH + CAJA BATERIA	1	
10	UGJGX-S9XX1A	CUBIERTA BATERIA	1	

FIGURA N° 3: SISTEMA DE MARCHAS - PEDALES

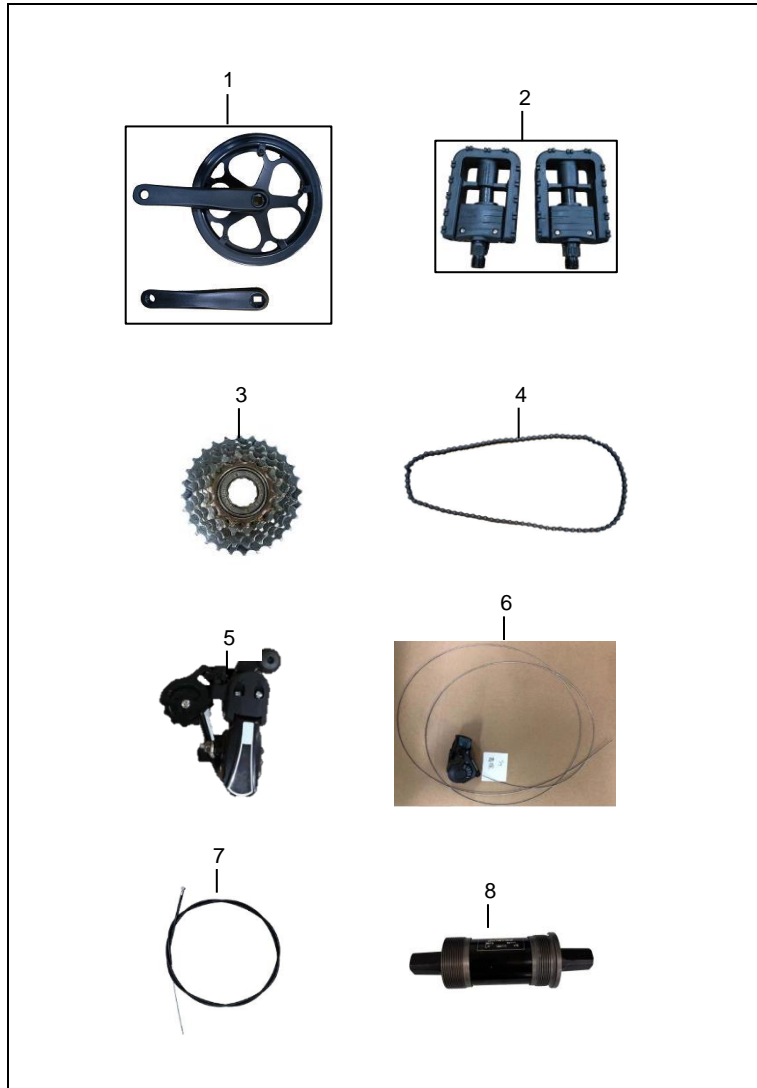


FIG. No.	PARTE No.	DESCRIPCIÓN	CANT. VEH.	OBSERVACIÓN
1	UCPQB-44BK3A	SET PLATO 44T Y PEDAL	1	
2	UZDJT-BKXX1A	SET PEDALES	1	
3	UQJTL-XXXX2A	PINON CAMBIO DE MARCHA	1	
4	UBSLT-106X1A	CADENA 1/2X3/32-106L	1	
5	UHBXX-BKXX3A	TENSOR CADENA	1	
6	UTRMN-XXXX2A	CONTROL CAMBIOS MARCHA	1	
7	UBS2B-20001A-BSX	CABLE CAMBIOS 2000 MM.	1	
8	UBBYT-Y1241A	EJE CENTRAL 124 MM.		

FIGURA N° 4: SISTEMA DE FRENOS

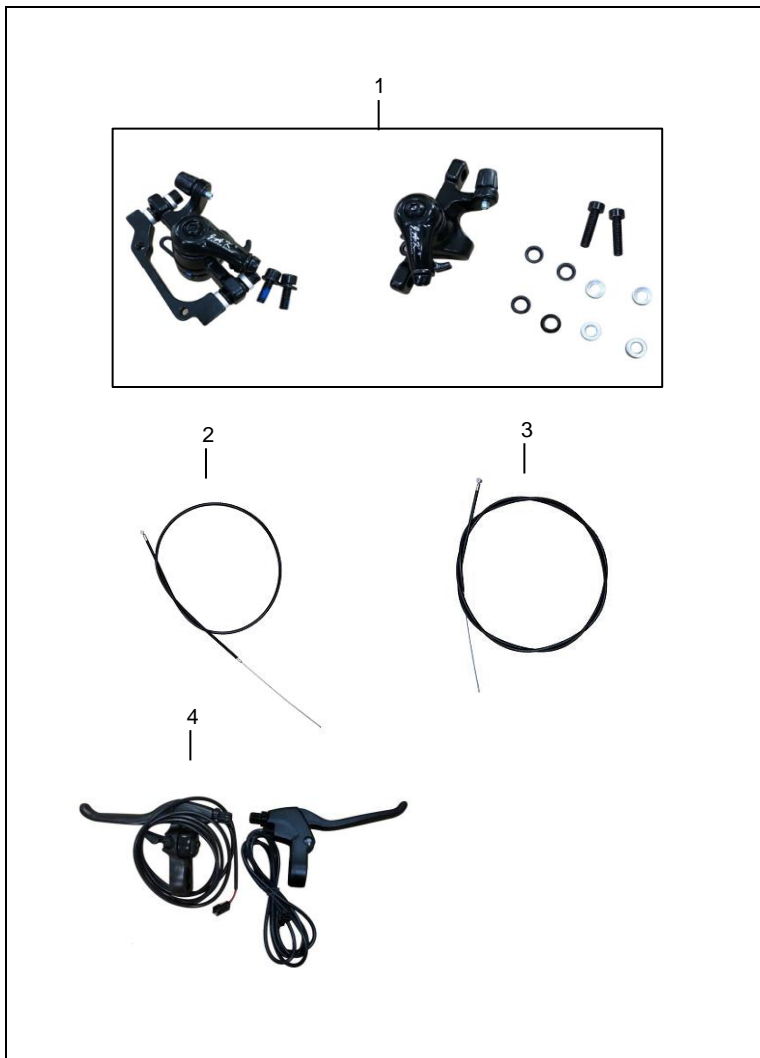


FIG. No.	PARTE No.	DESCRIPCIÓN	CANT. VEH.	OBSERVACIÓN
1	UDSXX-160X7A	SET MORDAZA FRENO + DISCO	1	
2	USCXX-08601A	CABLE FRENO DEL 870 MM.	1	
3	USCXX-16801A	CABLE FRENO TRA 1680 MM.	1	
4	UDDSB-30BK2A	SET SOPORTE Y LEVA FRENO DER. - IZQ.	1	

FIGURA N° 5: PARTES DEL CHASIS

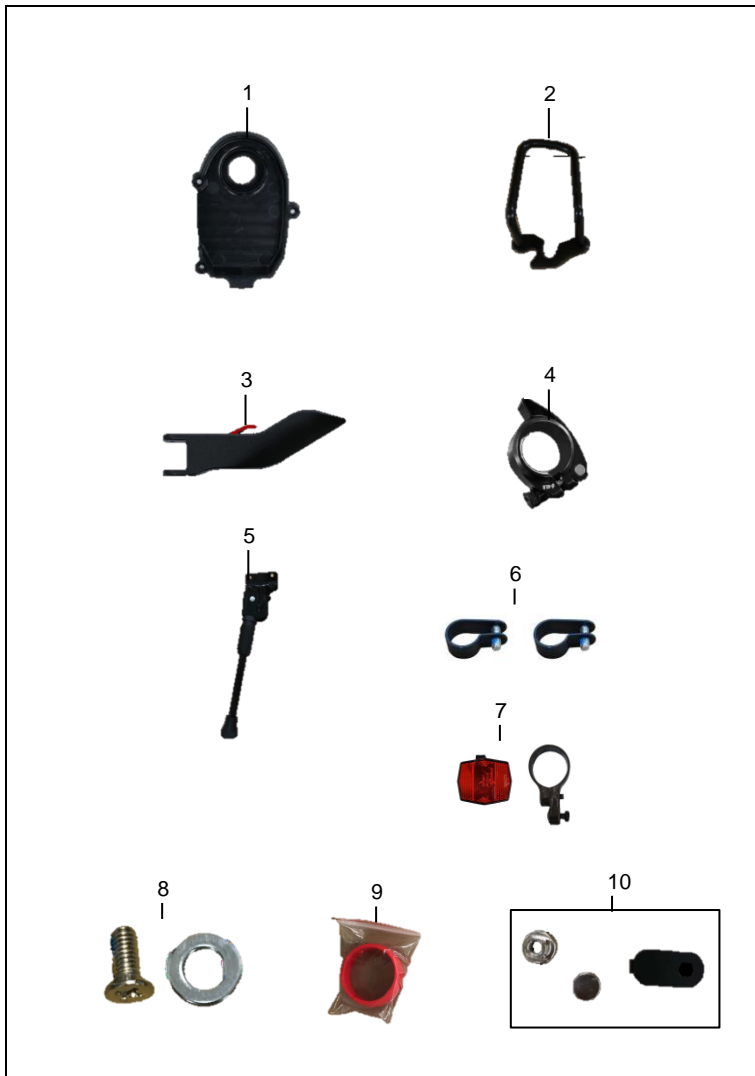


FIG. No.	PARTE No.	DESCRIPCIÓN	CANT. VEH.	OBSERVACIÓN
1	PS9-HLGBX-1A	CUBIERTA CHASIS	1	
2	MTY-HBZJ-2A	PROTECTOR TENSOR CADENA	1	
3	AS9-HDBK-01A	LEVA AJUSTE CHASIS	1	
4	UZGJX-408X1A	ABRAZADERA TUBO MANUBRIO	1	
5	UJCXX-230BKA	GATO LATERAL	1	
6	UXJBK-R0841A	ABRAZADERA	4	
7	UFGPX-RDXX1A-UDJXX	SET REFLECTIVO TRA + ABRAZ	1	
8	SM1-5012-A2Y	SET TORN 5X12 Y ARAN 5.2X10.1	2	
9	UBHTX-382X1A	GUARDAPOLVO	1	
10	AS9-CXZJ-01A	SET MONTAJE ACCI. PLEGABLE	1	

ÍNDICE DE REFERENCIAS

PARTE No.	FIG. No.	PAG. No.
UWZBK-44501A	1	2
UDNBX-S9XX2A	1	2
UZDLG-340X1A	1	2
UGRIP-BKZB3A	1	2
UQLXX-20BK1A	1	2

PARTE No.	FIG. No.	PAG. No.

PARTE No.	FIG. No.	PAG. No.

PARTE No.	FIG. No.	PAG. No.

PARTE No.	FIG. No.	PAG. No.

RUFUS

