



CATÁLOGO DE PARTES



VICTORY

NITRO 125



SISTEMA DE
ENCENDIDO
AUTOMÁTICO
DE LUCES

Para mayor información del
sistema consulte página
web <https://www.auteco.com.co/>
o llámese al 018000 520090



SISTEMA
ANTIBLOQUEO
DE FRENO
NO INCLUIDO



LUCES DE
CIRCULACIÓN
DIURNA
NO INCLUIDAS

Mobil Super
4T Ultra

www.auteco.com.co | servicioalcliente@auteco.com.co
Línea gratuita nacional: 018000 520090 |



CON EL RESALDO



MAXI^ONE[®]
LLANTAS Y NEUMÁTICOS

PREFACIO

Es nuestro placer presentarles a ustedes el Catálogo de Partes.

Este Catálogo ha sido especialmente diseñado para ayudarle en la selección de las partes correctas con el fin de mantener el vehículo en las mejores condiciones.

Los repuestos originales están sujetos a un exigente estándar de control de calidad, por lo tanto es necesario que usted sólo use repuestos originales.

En nuestro constante esfuerzo para mejorar la eficiencia y desempeño de su vehículo, las especificaciones, diagramas y número de partes pueden cambiar sin previo aviso. Consecuentemente las descripciones de los repuestos en este Catálogo pueden no ser las finales y definitivas.

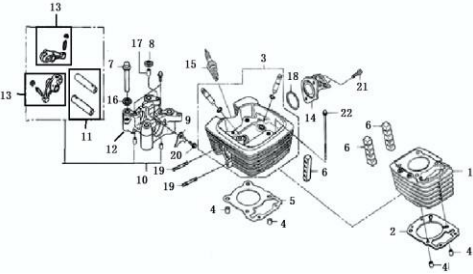
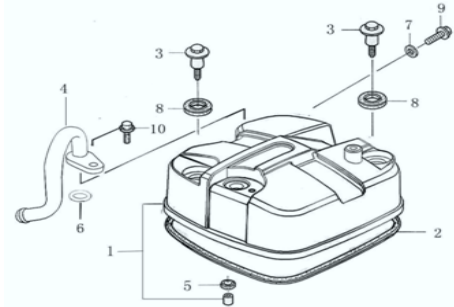
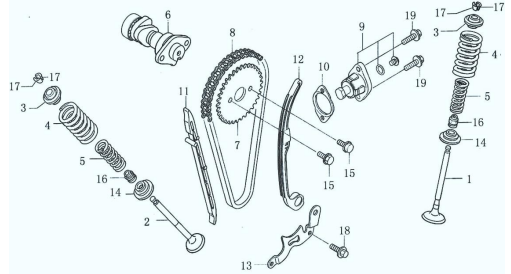
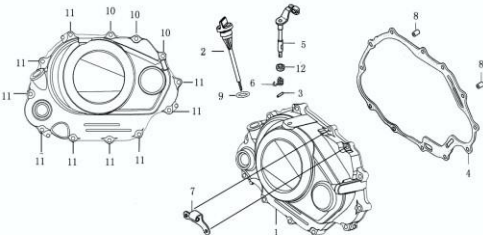
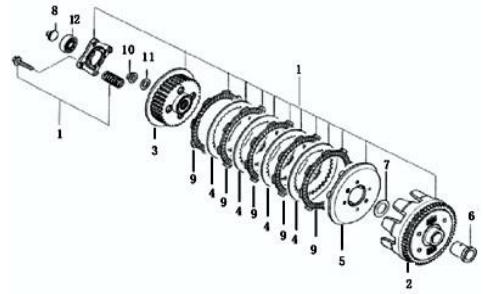
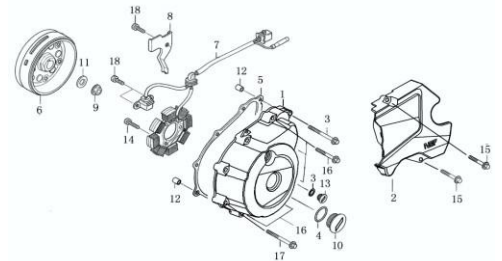
Las alteraciones y modificaciones que ocurren en la impresión de este Catálogo, serán informadas a nuestra red, a través de circulares de Servicio o en nuestra página web: <http://www.autecomobility.com> accediendo al link repuestos. Es requisito que usted actualice su Catálogo y haga las correcciones necesarias, una vez reciba dichas circulares. Lo anterior le asegurará un rápido y adecuado despacho de sus partes, pues las órdenes están siendo diligenciadas con las referencias más actualizadas.

En caso de necesitar asistencia técnica, comunicarse con el Distribuidor Autorizado o llamar al Departamento de Servicios Auteco.

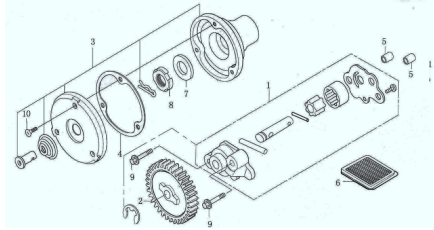
ÍNDICE

FIGURA Nº	DESCRIPCIÓN	PÁG. Nº	FIGURA Nº	DESCRIPCIÓN	PÁG. Nº
1	CILINDRO - CULATA	1	27	CUBIERTAS	30
2	TAPA CULATA	2	28	SILLÍN	31
3	EJE DE LEVAS - VÁLVULAS	3	29	GATO CENTRAL - PEDAL FRENO	32
4	CUBIERTA CLUTCH	4	30	SILENCIADOR	33
5	CLUTCH	5	31	BRAZO OSCILANTE	34
6	CUBIERTA VOLANTE - PLATO BOBINAS	6	32	RUEDA DELANTERA	35
7	BOMBA ACEITE - FILTRO CENTRIFUGO ACEITE	7	33	RUEDA TRASERA	36 - 37
8	CARCASAS	8	34	SOPORTE REPOSAPIE PASAJERO	38
9	CIGÜEÑAL - PISTÓN	9	35	AMORTIGUADOR	39
10	TRANSMISIÓN	10 - 11	36	GUARDABARRO TRASERO	40
11	EJE CAMBIOS - PEDAL CAMBIOS	12	37	INSTALACIÓN ELÉCTRICA	41
12	PEDAL CRANK - EJE CRANK	13	38	CUBIERTA SILLÍN	42
13	CARBURADOR	14 - 15	39	DIRECCIONALES	43
14	MOTOR DE ARRANQUE	16	40	STOP	44
15	CAJA FILTRO AIRE	17	41	VÁLVULA DE AIRE - ESTUCHE HERRAMIENTAS	45
16	COMPLEMENTOS CHASIS - GATO LATERAL	18 - 19	42	CALCOMANÍAS	46 - 47
17	MANUBRIO - ESPEJOS - CABLES	20		INDICE DE REFERENCIAS	48 - 51
18	ESPIGA CENTRAL - CABEZA ESPIGA	21			
19	FAROLA	22			
20	CARENAJE FAROLA	23			
21	VELOCÍMETRO	24			
22	GUARDABARRO DELANTERO	25			
23	SUSPENSIÓN DELANTERA	26			
24	BOMBA FRENO DELANTERO	27			
25	CALIPER DELANTERO	28			
26	TANQUE GASOLINA	29			

ÍNDICE DE GRÁFICOS

	<p>FIGURA N° 1: CILINDRO - CULATA</p> <p>PÁG. N°. 1</p>		<p>FIGURA N° 2: TAPA CULATA</p> <p>PÁG. N°. 2</p>
	<p>FIGURA N° 3: EJE DE LEVAS - VÁLVULAS</p> <p>PÁG. N°. 3</p>		<p>FIGURA N° 4: CUBIERTA CLUTCH</p> <p>PÁG. N°. 4</p>
	<p>FIGURA N° 5: CLUTCH</p> <p>PÁG. N°. 5</p>		<p>FIGURA N° 6: CUBIERTA VOLANTE - PLATO BOBINAS</p> <p>PÁG. N°. 6</p>

ÍNDICE DE GRÁFICOS



**FIGURA N° 7: BOMBA ACEITE -
FILTRO CENTRIFUGO ACEITE**

**PÁG. N°.
7**

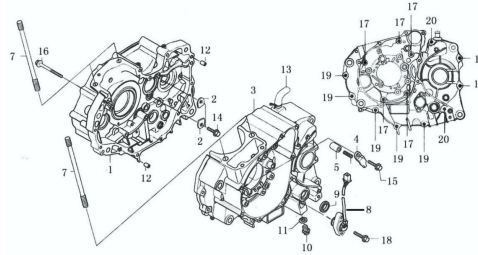


FIGURA N° 8: CARCASAS

**PÁG. N°.
8**

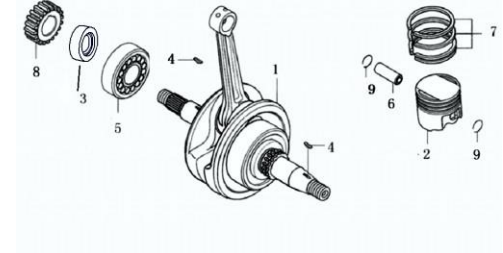


FIGURA N° 9: CIGÜEÑAL - PISTÓN

**PÁG. N°.
9**

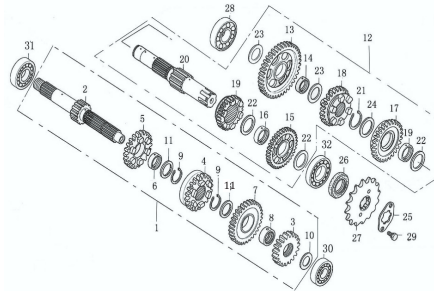
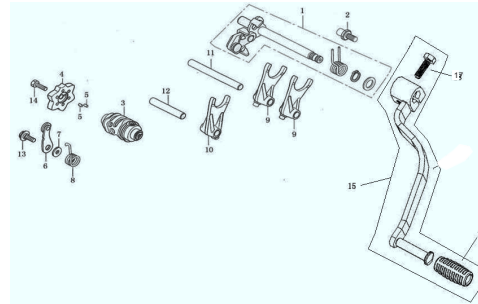


FIGURA N° 10: TRANSMISIÓN

**PÁG. N°.
10 - 11**



**FIGURA N° 11: EJE CAMBIOS -
PEDAL CAMBIOS**

**PÁG. N°.
12**

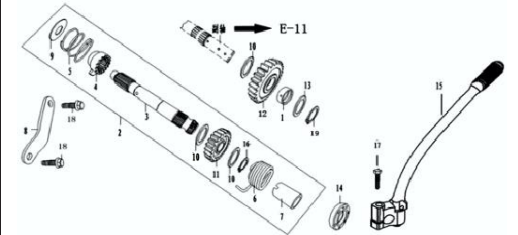
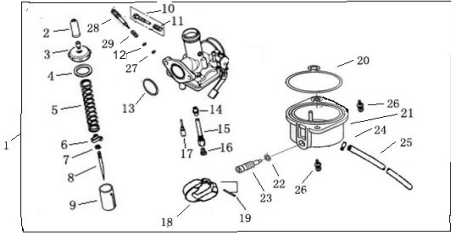
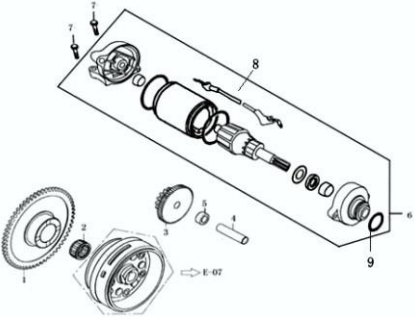
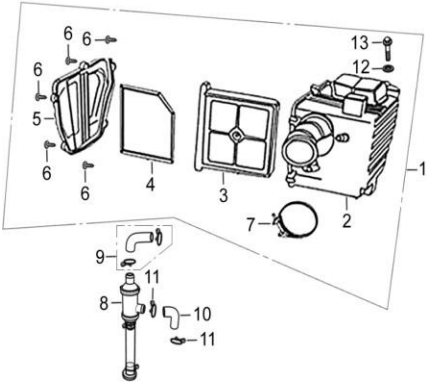
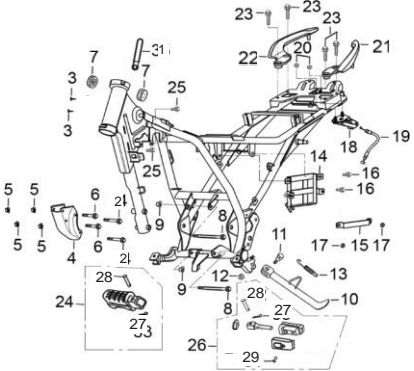
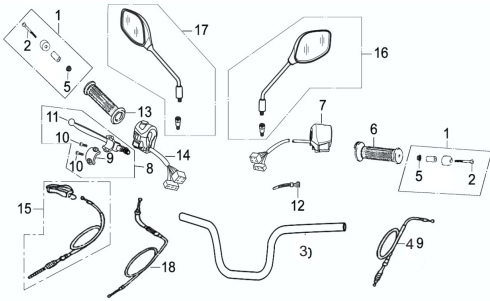
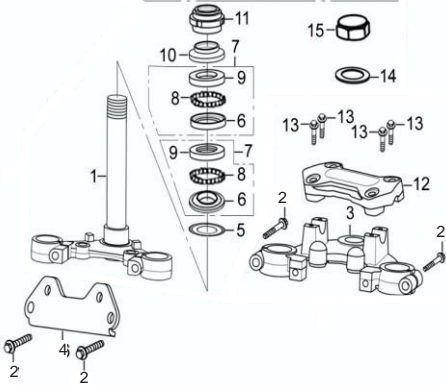


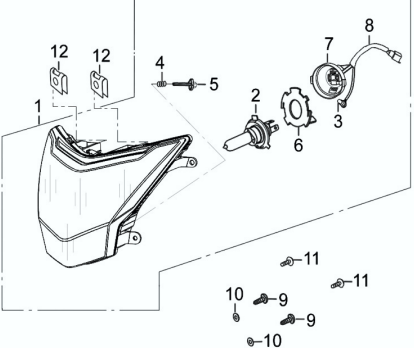
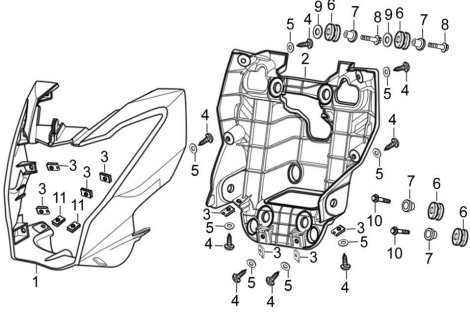
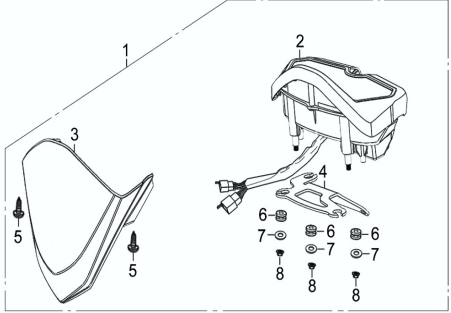
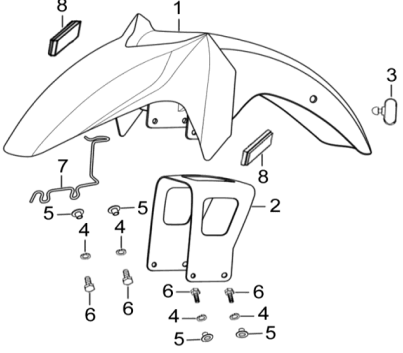
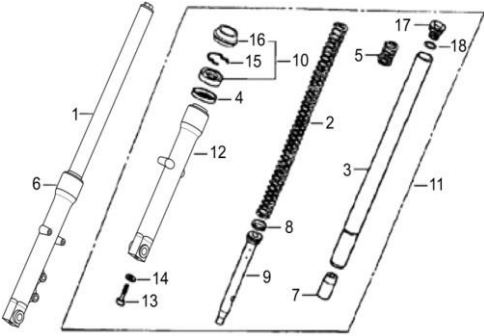
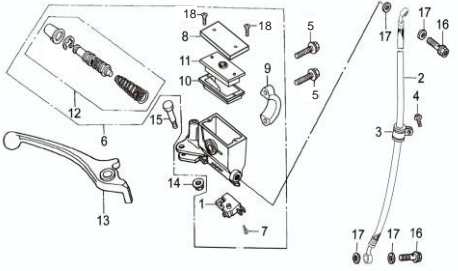
FIGURA N° 12: PEDAL CRANK - EJE CRANK

**PÁG. N°.
13**

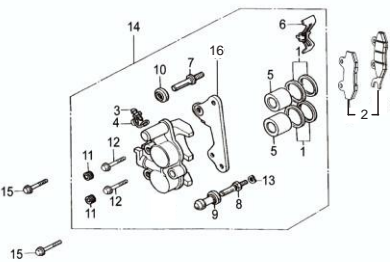
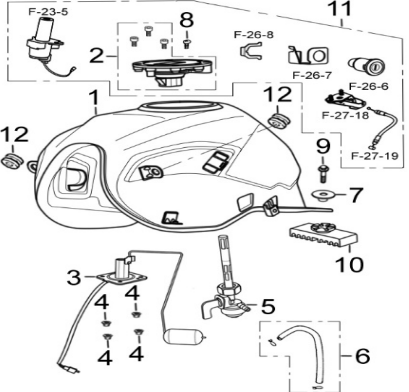
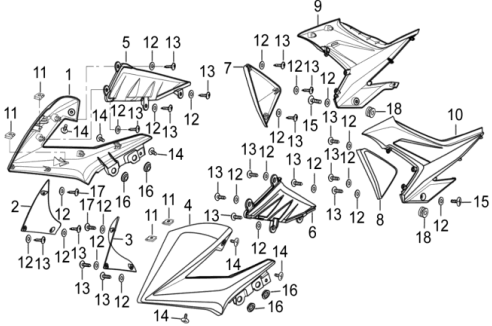
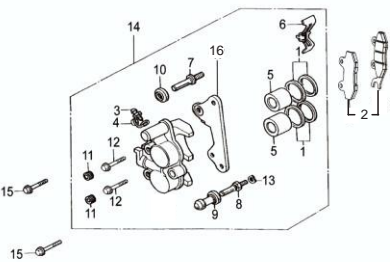
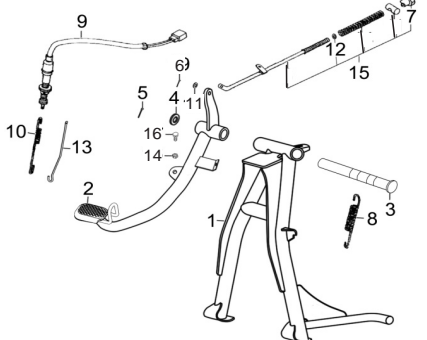
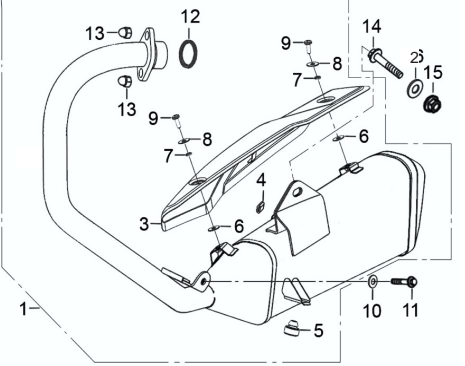
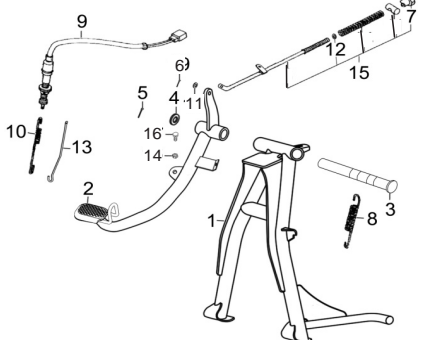
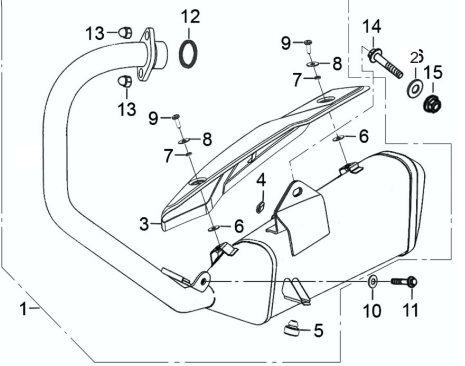
ÍNDICE DE GRÁFICOS

			
FIGURA N° 13: CARBURADOR PÁG. N° 14 - 15	FIGURA N° 14: MOTOR DE ARRANQUE PÁG. N° 16	FIGURA N° 15: CAJA FILTRO AIRE PÁG. N° 17	
			
FIGURA N° 16: COMPLEMENTOS CHASIS - GATO LATERAL PÁG. N° 18 - 19	FIGURA N° 17: MANUBRIO - ESPEJOS - CABLES PÁG. N° 20	FIGURA N° 18: ESIPIGA CENTRAL - CABEZA ESIPIGA PÁG. N° 21	

ÍNDICE DE GRÁFICOS

		
<p>FIGURA N° 19: FAROLA</p> <p style="text-align: right;">PÁG. N°. 22</p>	<p>FIGURA N° 20: CARENAJE FAROLA</p> <p style="text-align: right;">PÁG. N°. 23</p>	<p>FIGURA N° 21: VELOCÍMETRO</p> <p style="text-align: right;">PÁG. N°. 24</p>
		
<p>FIGURA N° 22: GUARDABARRO DELANTERO</p> <p style="text-align: right;">PÁG. N°. 25</p>	<p>FIGURA N° 23: SUSPENSIÓN DELANTERA</p> <p style="text-align: right;">PÁG. N°. 26</p>	<p>FIGURA N° 24: BOMBA FRENO DELANTERO</p> <p style="text-align: right;">PÁG. N°. 27</p>

ÍNDICE DE GRÁFICOS

			
FIGURA N° 25: CALIPER DELANTERO	FIGURA N° 26: TANQUE GASOLINA	FIGURA N° 27: CUBIERTAS	FIGURA N° 28: SILLÍN
PÁG. N° 28	PÁG. N° 29	PÁG. N° 30	PÁG. N° 31
			
FIGURA N° 29: GATO CENTRAL - PEDAL FRENO	FIGURA N° 30: SILENCIADOR	FIGURA N° 29: GATO CENTRAL - PEDAL FRENO	FIGURA N° 30: SILENCIADOR
PÁG. N° 32	PÁG. N° 33	PÁG. N° 32	PÁG. N° 33

ÍNDICE DE GRÁFICOS

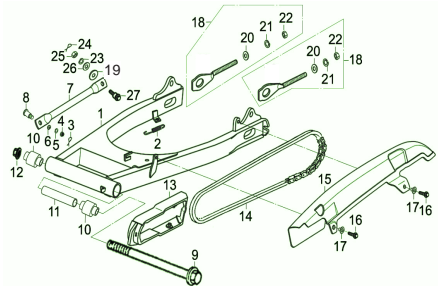


FIGURA N° 31: BRAZO OSCILANTE

PÁG. N°.
34



FIGURA N° 32: RUEDA DELANTERA

PÁG. N°.
35

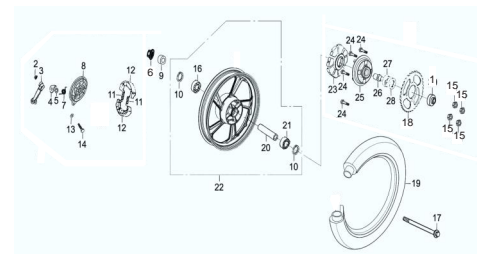


FIGURA N° 33: RUEDA TRASERA

PÁG. N°.
36 - 37

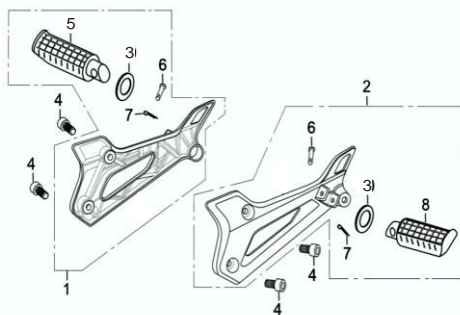


FIGURA N° 34: SOPORTE REPOSAPIE - PASAJERO

PÁG. N°.
38

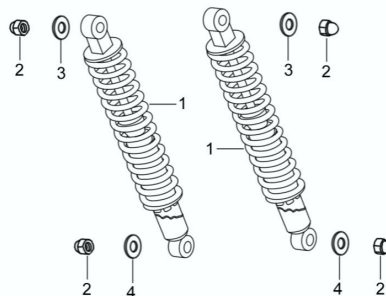


FIGURA N° 35: AMORTIGUADOR

PÁG. N°.
39

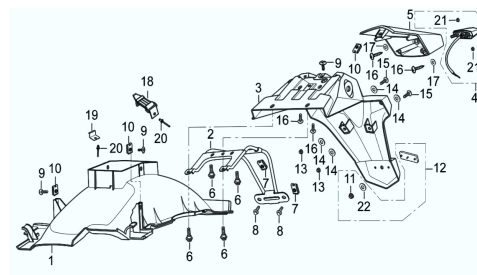


FIGURA N° 36: GUARDABARRO TRASERO

PÁG. N°.
40

ÍNDICE DE GRÁFICOS

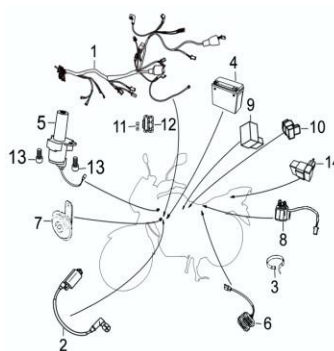
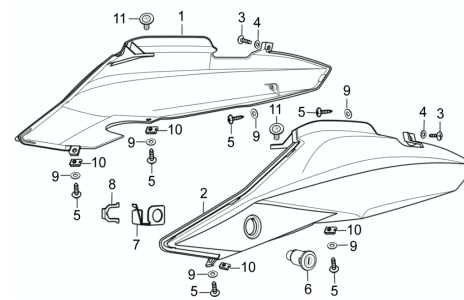
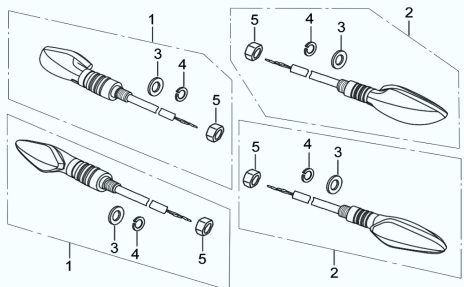
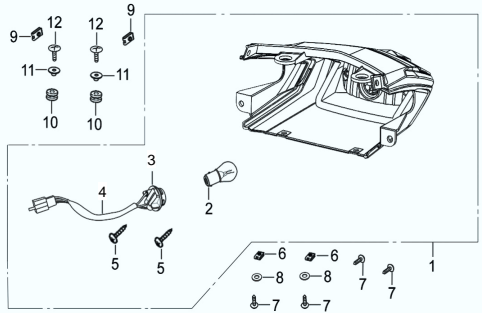
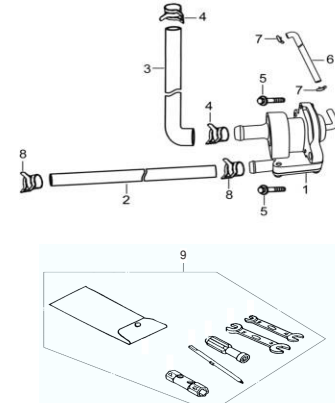

	<p>FIGURA N° 37: INSTALACIÓN ELÉCTRICA</p> <p>PÁG. N°. 41</p>		<p>FIGURA N° 38: CUBIERTA SILLÍN</p> <p>PÁG. N°. 42</p>
	<p>FIGURA N° 39: DIRECCIONALES</p> <p>PÁG. N°. 43</p>		<p>FIGURA N° 40: STOP</p> <p>PÁG. N°. 44</p>
	<p>FIGURA N° 41: VÁLVULA DE AIRE - ESTUCHE HERRAMIENTAS</p> <p>PÁG. N°. 45</p>		<p>FIGURA N° 42: CALCOMANÍAS</p> <p>PÁG. N°. 46 - 47</p>

FIGURA N° 1: CILINDRO - CULATA

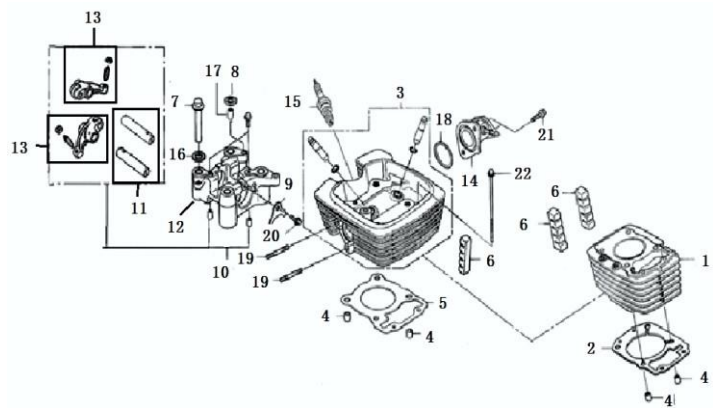


FIG. No.	PARTE N°	DESCRIPCIÓN	CANT.	OBSERVACIÓN
1	FIX12110A2B03	Cilindro (Solo)	1	
2	FJA12121A2A00	Empaque Cilindro	1	
3	FJA12210A0B03	Culata (Sola)	1	
4	FJA12218A0A00	Pin Guía	4	
5	FJA12221A0A00	Empaque Culata	1	
6	FJA12224A0A00	Antivibrante Cilindro	3	
7	FJA12313A0N03	Tornillo	4	
8	FJA12337A1A00	Anillo Retenedor	1	
9	FJA14137A0A00	Platina Tope	1	
10	FJA14400A0A00	Soporte Balancín Completo	1	
11	FJA14413A0A00	Pasador Balancín	2	
12	FJA14441A0A00	Soporte Balancín	1	
13	BJX14410A0A00	Balancín	2	
14	FJA17310B2Z50	Múltiple Admisión	1	
15	BJX34210A0A00	Bujía	1	
16	GIA12344A0N02	Arandela	4	
17	PGA12218A0A00	Pin Guía	1	
18	PGA17318A0A00	Anillo Retenedor	1	
19	Q1290840F35	Esparrago 8x40	2	
20	Q1840614F35	Tornillo 6x14	1	
21	Q1840622F35	Tornillo 6x22	2	
22	Q18606105TF35	Tornillo 6x105	2	

FIGURA N° 2: TAPA CULATA

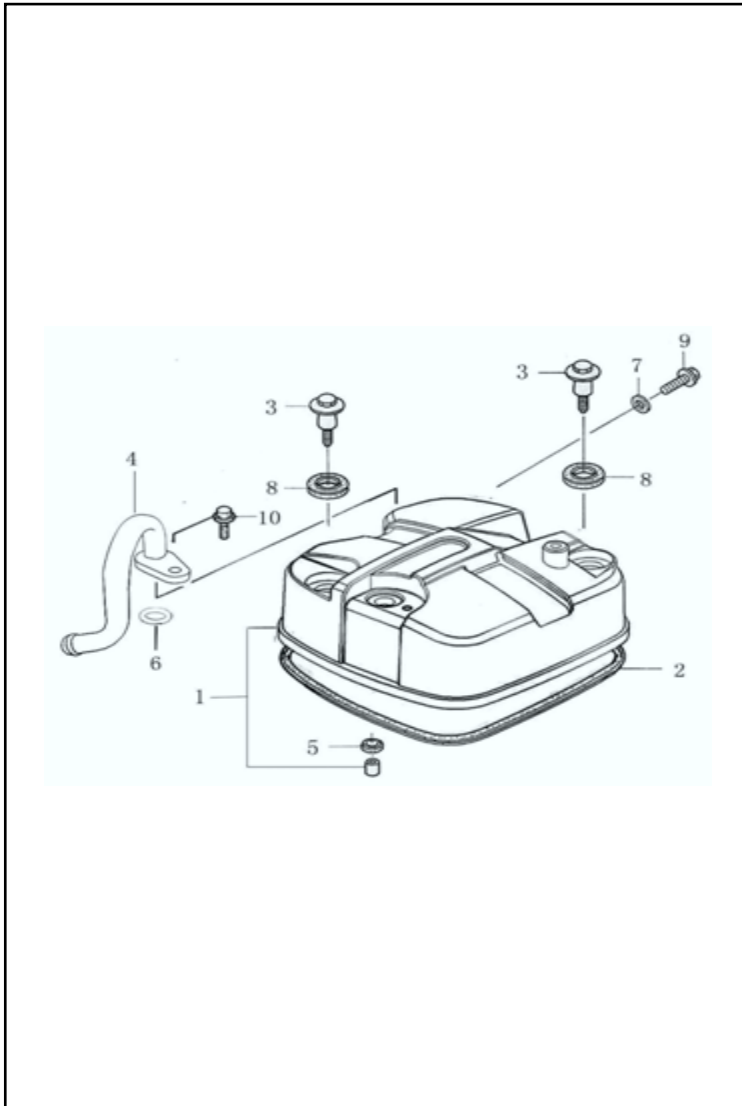


FIG. No.	PARTE N°	DESCRIPCIÓN	CANT.	OBSERVACIÓN
1	FJA12310A1B03	Tapa Culata	1	
2	FJA12312A1A00	Empaque Tapa Culata	1	
3	FJA12341A0M01	Tornillo Tapa Culata	2	
4	FJA20650A0M01	Conducto Tapa Culata	1	
5	FJA20672A0A00	Anillo Retenedor	1	
6	GIA15131A1A00	Anillo Retenedor	1	
7	GIA12315A0A00	Arandela	1	
8	FJA12330A0A00	Sello Tornillo Tapa Culata	2	
9	Q1840612F35	Tornillo 6x12	1	
10	Q1840614F35	Tornillo 6x14	1	

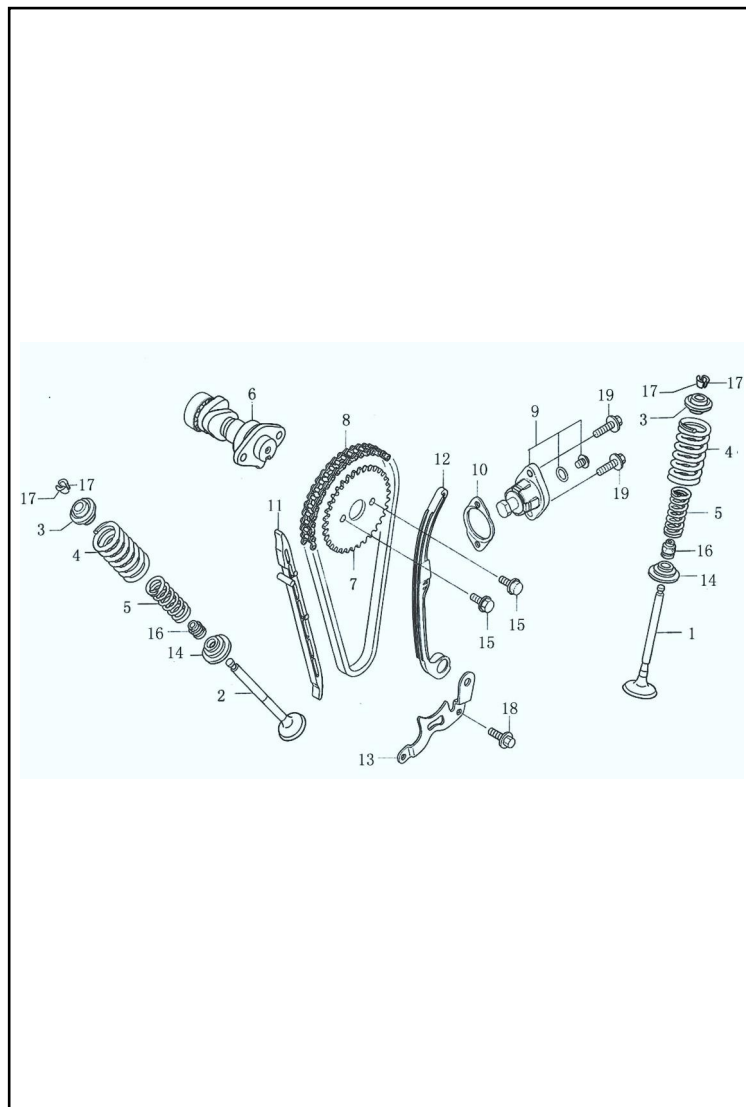
FIGURA N° 3: EJE DE LEVAS - VÁLVULAS


FIG. No.	PARTE N°	DESCRIPCIÓN	CANT.	OBSERVACIÓN
1	BJX14710A1Z04	Válvula Admisión	1	
2	BJX14720A1Z04	Válvula Escape	1	
3	BJX14751A0A00	Arandela Resorte Válvula	2	
4	BJX14755A0Z50	Resorte Externo Válvula	2	
5	BJX14756A0Z50	Resorte Interno Válvula	2	
6	FJA14100A1A00	Eje Levas	1	
7	FJA14321A0A00	Piñon Eje Levas	1	
8	FJA14350A0A00	Cadenilla Distribucion	1	
9	FJA14500A0Z50	Tensor Cadenilla	1	
10	FJA14519A2A00	Empaque Tensor Cadenilla	1	
11	FJA14610A1A00	Guía Cadenilla	1	
12	FJA14650A1A00	Guía Cadenilla Lado Tensor	1	
13	FJA14664A0A00	Platina Soporte Guía Cadenilla	1	
14	FJA14753A0A00	Arandela Resorte Válvula	2	
15	PGA14324A0N03	Tornillo Piñon Eje Levas	2	
16	PGA14730A0A00	Reten Válvula	2	
17	PGA14752A0A00	Cuña Válvula	4	
18	Q1840616F35	Tornillo 6x16	1	
19	Q1840622F35	Tornillo 6x22	2	

FIGURA N° 4: CUBIERTA CLUTCH

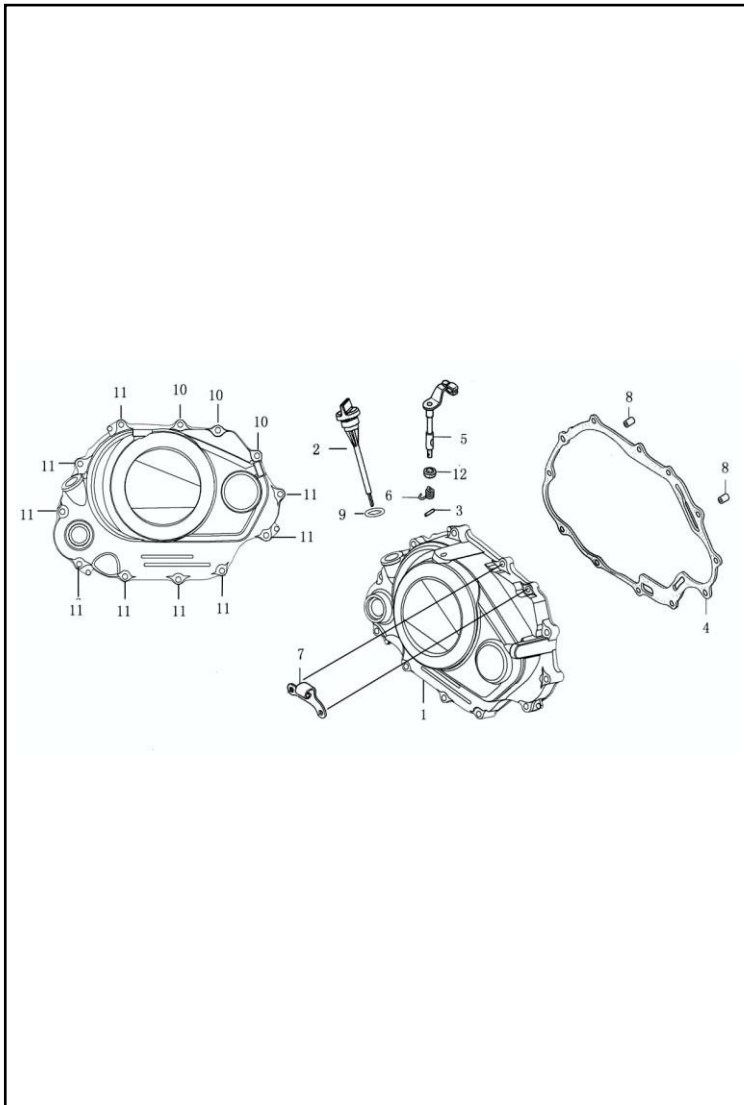


FIG. No.	PARTE N°	DESCRIPCIÓN	CANT.	OBSERVACIÓN
1	FIX11310-0013	Cubierta Clutch	1	
2	FIX15611A0A00	Tapón Nivel Aceite	1	
3	BIA22825A0A00	Pin Pasador	1	
4	FJA11319A2A00	Empaque Cubierta Clutch	1	
5	FJA22810A0N01	Eje Interno Cubierta Clutch	1	
6	FJA22821A0Z50	Resorte Eje Interno Cubierta Clutch	1	
7	FJA22824A0N01	Guía Cable Clutch	1	
8	PGA12218A0A00	Pin Guía	2	
9	BIA15612A2A00	Anillo Retenedor	1	
10	Q1840630F35	Tornillo 6x30	3	
11	Q1860640F35	Tornillo 6x40	9	
12	VIA22840A1A00	Reten Eje Interno Cubierta Clutch	1	

FIGURA N° 5: CLUTCH

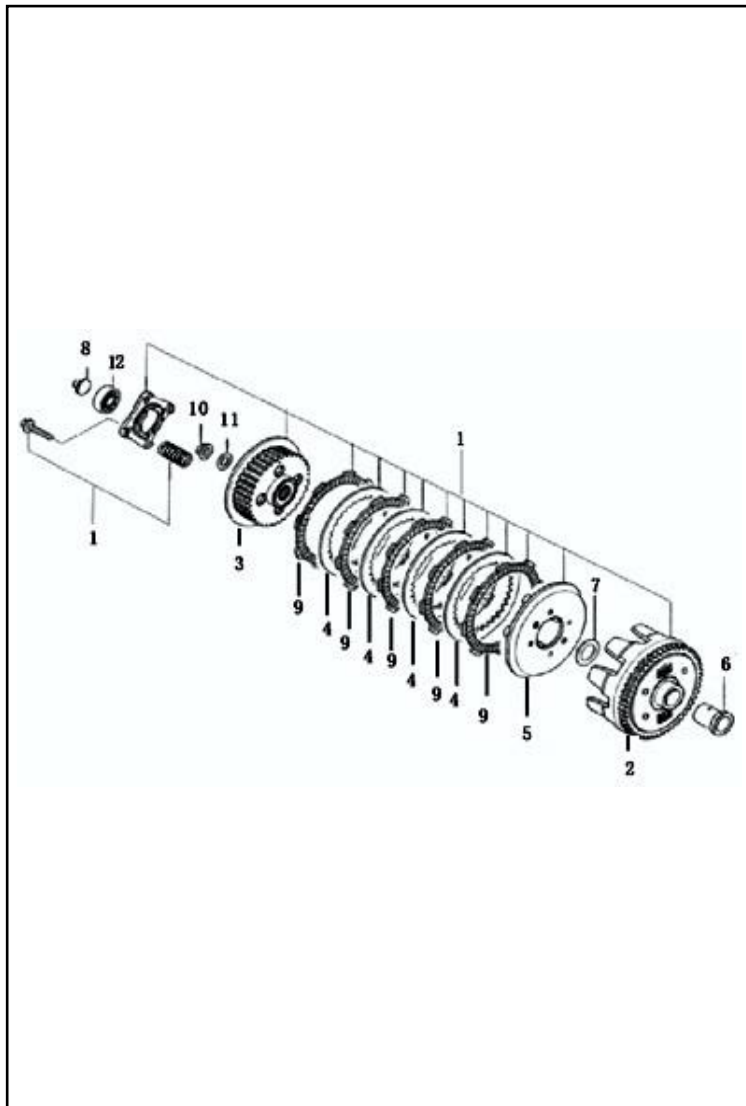


FIG. No.	PARTE N°	DESCRIPCIÓN	CANT.	OBSERVACIÓN
1	FJA22100B3A00	Clutch Completo	1	
2	FJA22110A3A00	Corona Clutch (Sola)	1	
3	FJA22324A1A00	Corona Interna Clutch	1	
4	FJA22341A0A00	Disco Separador Clutch	4	
5	FJA22351A0A00	Porta Resortes Clutch	1	
6	FJA22373A0Z04	Buje Corona Clutch	1	
7	FJA22374A0A00	Arandela Corona Clutch	1	
8	FJA22861A0A00	Empujador Clutch	1	
9	GIA22330A6A00	Disco Clutch	5	
10	MIY31311A0Z01	Tuerca	1	
11	MIY31312A0N04	Arandela	1	
12	Q9656003F	Rodamiento Bolas 6003	1	

FIGURA N° 6: CUBIERTA VOLANTE - PLATO BOBINAS

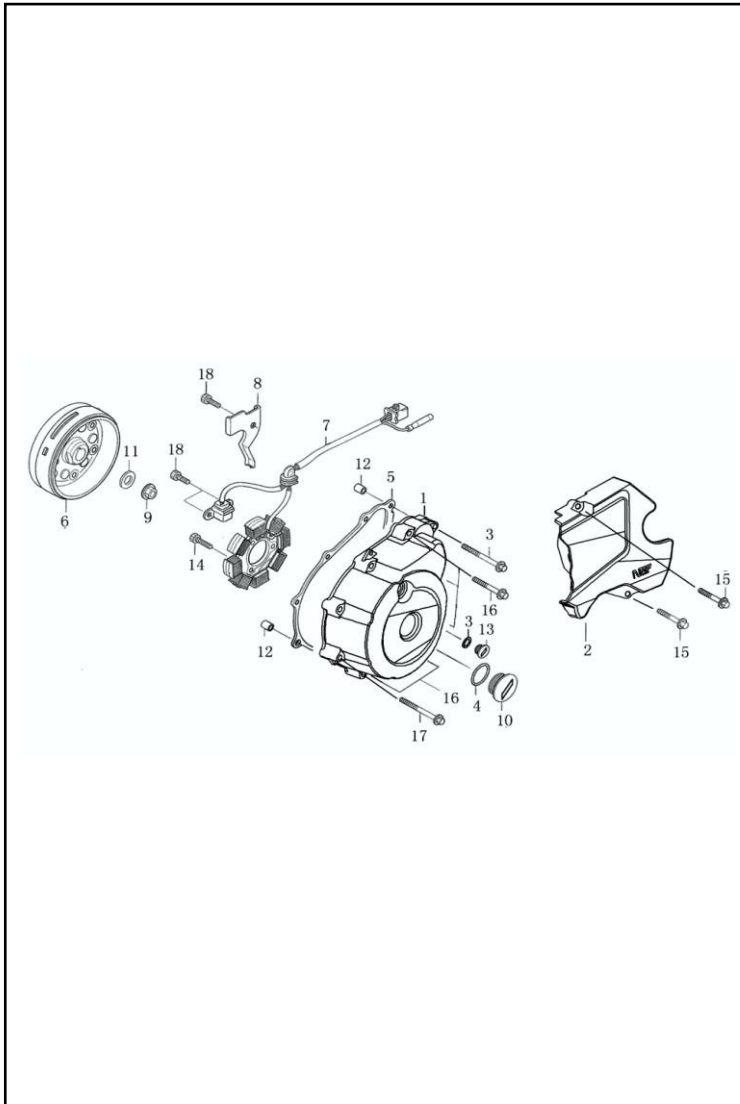


FIG. No.	PARTE N°	DESCRIPCIÓN	CANT.	OBSERVACIÓN
1	FIX11411-0010	Cubierta Volante	1	
2	FIX11451A1B03	Cubierta Cadena	1	
3	BIA11414A1A00	Anillo Retenedor	1	
4	BIA11415A1A00	Anillo Retenedor	1	
5	FJA11419A2A00	Empaque Cubierta Volante	1	
6	FJA31102A3A00	Volante (Sola)	1	
7	FJA31210A0A00	Plato Bobinas (Solo)	1	
8	FJA31213A0A00	Guía Cable Volante	1	
9	FJA31311A0N01	Tuerca	1	
10	GIA11413A0B03	Tapón Cubierta Volante	1	
11	MIY31312A0N04	Arandela	1	
12	PGA12218A0A00	Pin Guía	2	
13	PGB11412A0B03	Tapón Cubierta Volante	1	
14	Q1840525F35	Tornillo 5x25	3	
15	Q1840630F35	Tornillo 6x30	2	
16	Q1840635F35	Tornillo 6x35	7	
17	Q1840645F35	Tornillo 6x45	2	
18	Q2180616F30	Tornillo 6x16	3	

FIGURA N° 7: BOMBA ACEITE - FILTRO CENTRIFUGO ACEITE

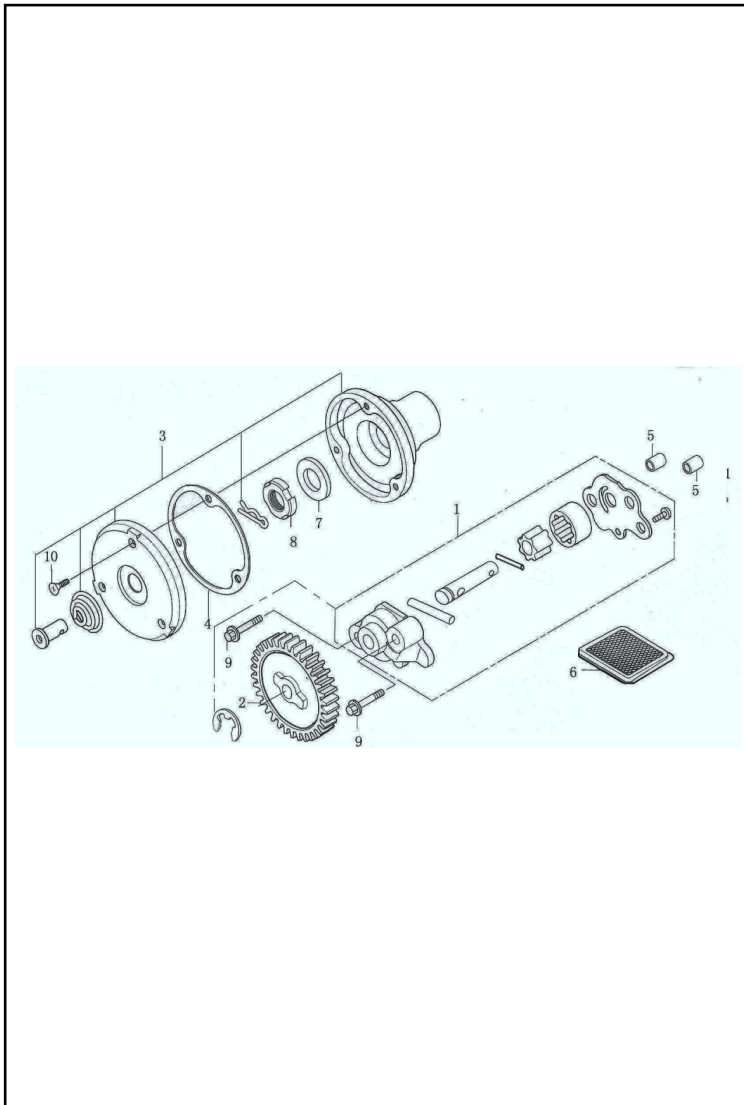


FIG. No.	PARTE N°	DESCRIPCIÓN	CANT.	OBSERVACIÓN
1	FJA15100A0A00	Bomba de Aceite	1	
2	FJA15121A0A00	Piñon Bomba de Aceite	1	
3	FJA15410A0A00	Filtro Centrifugo Aceite	1	
4	GIA15415A2A00	Empaque Filtro Centrifugo Aceite	1	
5	PGA12218A0A00	Pin Guía	2	
6	PGA15450A0A00	Filtro Aceite	1	
7	PGA22633A0A00	Arandela	1	
8	PGZ22151A0Z02	Tuerca Filtro Centrifugo Aceite	1	
9	Q150D0635F35	Tornillo 6x35	2	
10	Q2560512F32	Tornillo 5x25	3	

FIGURA N° 8: CARCASAS

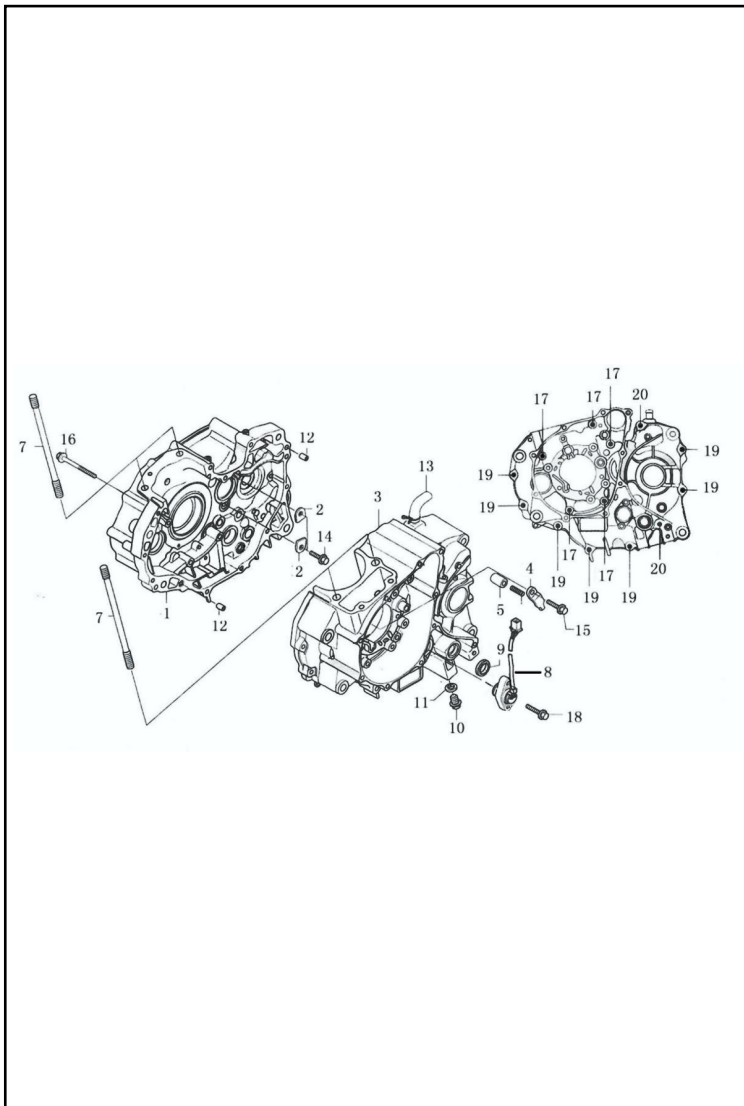


FIG. No.	PARTE N°	DESCRIPCIÓN	CANT.	OBSERVACIÓN
1	FJA11110A0B03	Carcasa Derecha	1	
2	FJA11116A0A00	Platina Tope	2	
3	FJA11210A0B03	Carcasa Izquierda	1	
4	FJA11226A0A00	Platina Tope	1	
5	FJA11232A0A00	Buje	1	
6	FJA11233A0Z50	Resorte	1	
7	FJA12342A0Z01	Esparrago Carcasa	4	
8	FJA35710A7A00	Sensor de Cambios	1	
9	GIA35740A5A00	Reten	1	
10	PGA11212A0N01	Tornillo Tapón Drenaje Aceite	1	
11	PGA11213A0A00	Arandela de Sellado	1	
12	PGA12218A0A00	Pin Guía	2	
13	VMX20151A0A00	Manguera de Respiración	1	
14	Q1840616F35	Tornillo 6x16	2	
15	Q1840618F35	Tornillo 6x18	1	
16	Q1840645F35	Tornillo 6x45	1	
17	Q1840670F35	Tornillo 6x70	5	
18	Q1860625F35	Tornillo 6x25	2	
19	Q1860640F35	Tornillo 6x40	7	
20	Q1860670F35	Tornillo 6x70	2	

FIGURA N° 9: CIGÜEÑAL - PISTÓN

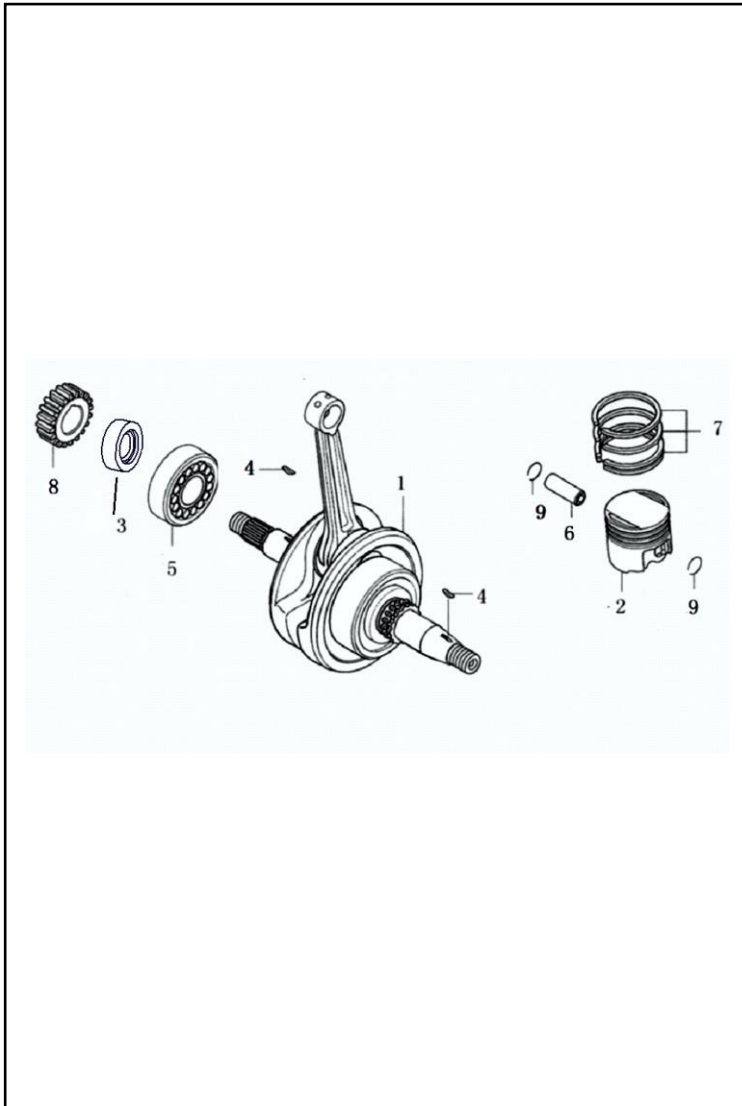


FIG. No.	PARTE N°	DESCRIPCIÓN	CANT.	OBSERVACIÓN
1	FIX13100A1A00	Cigüeñal	1	
2	FIX13211A0Z03	Piston (Solo)	1	
3	FIX22629A0A00	Buje Cigüeñal	1	
4	FJA13118A0A00	Cuna Cigüeñal	2	
5	FJA13170A0A00	Rodamiento Bolas	1	
6	FJA13221A0A00	Pasador Piston	1	
7	FJA13300A1A00	Anillos STD	1	
8	FJA22621A0A00	Piñon Primario	1	
9	MIA13222A0A00	Pin Pasador Piston	2	

FIGURA N° 10: TRANSMISIÓN (1/2)

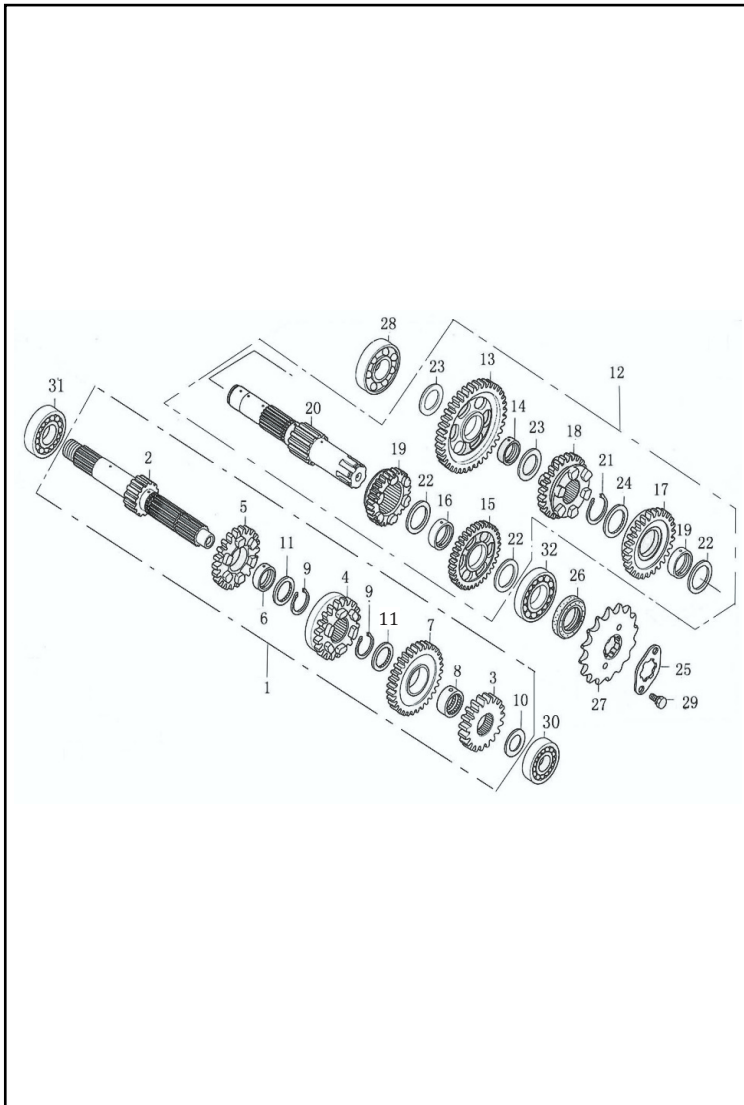


FIG. No.	PARTE N°	DESCRIPCIÓN	CANT.	OBSERVACIÓN
1	FJA23600A1A00	Eje Clutch Completo	1	
2	FJA23610A0A00	Eje Clutch	1	
3	FJA23621A0A00	Piñon 2DA Eje Clutch	1	
4	FJA23631A1A00	Piñon 3RA Eje Clutch	1	
5	FJA23641A1A00	Piñon 4TA Eje Clutch	1	
6	FJA23643A0A00	Buje Piñon 4TA Eje Clutch	1	
7	FJA23651A1A00	Piñon 5TA Eje Clutch	1	
8	FJA23652A0A00	Buje Piñon 5TA Eje Clutch	1	
9	FJA23672A0A00	Pin de Seguridad	2	
10	FJA23674A0A00	Arandela Caja	1	
11	FJA23675A0A00	Arandela Caja	2	
12	FJA23700A4A00	Eje Salida Completo	1	
13	FJA23711A0A00	Piñon 1RA Eje Salida	1	
14	FJA23712A0Z02	Buje Piñon	1	
15	FJA23721A0A00	Piñon 2DA Eje Salida	1	
16	FJA23722A0A00	Buje Piñon 2DA Eje Salida	1	
17	FJA23731A1A00	Piñon 3RA Eje Salida	1	
18	FJA23741A1A00	Piñon 4TA Eje Salida	1	
19	FJA23751A1A00	Piñon 5TA Eje Salida	1	
20	FJA23770A1A00	Eje Piñon Salida	1	
21	FJA23772A0A00	Pin de Seguridad	1	
22	FJA23773A0A00	Arandela Caja	3	
23	FJA23774A0A00	Arandela Caja	2	
24	FJA23775A0A00	Arandela Caja	1	
25	GIA22712A0N03	Platina Piñon Salida	1	

FIGURA N° 10: TRANSMISIÓN (2/2)

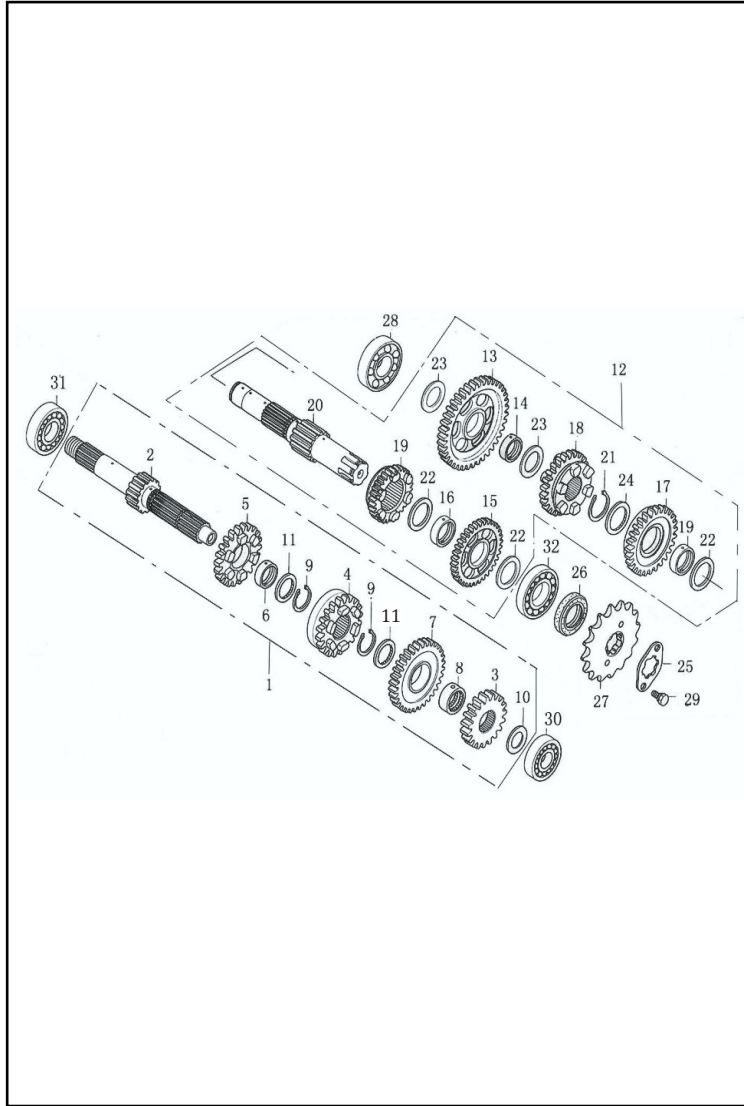


FIG. No.	PARTE N°	DESCRIPCIÓN	CANT.	OBSERVACIÓN
26	GIA23790A5A00	Reten Eje Salida	1	
27	BLA22711A2Z50	Piñon Salida	1	
28	FB093850A8A00	Rodamiento Bolas 6203	1	
29	Q150D0610F35	Tornillo 6x10	2	
30	Q965D6201	Rodamiento Bolas 6201-RS	1	
31	Q9656203F	Rodamiento Bolas 6203	1	
32	Q9656204P6F	Rodamiento Bolas 6204	1	

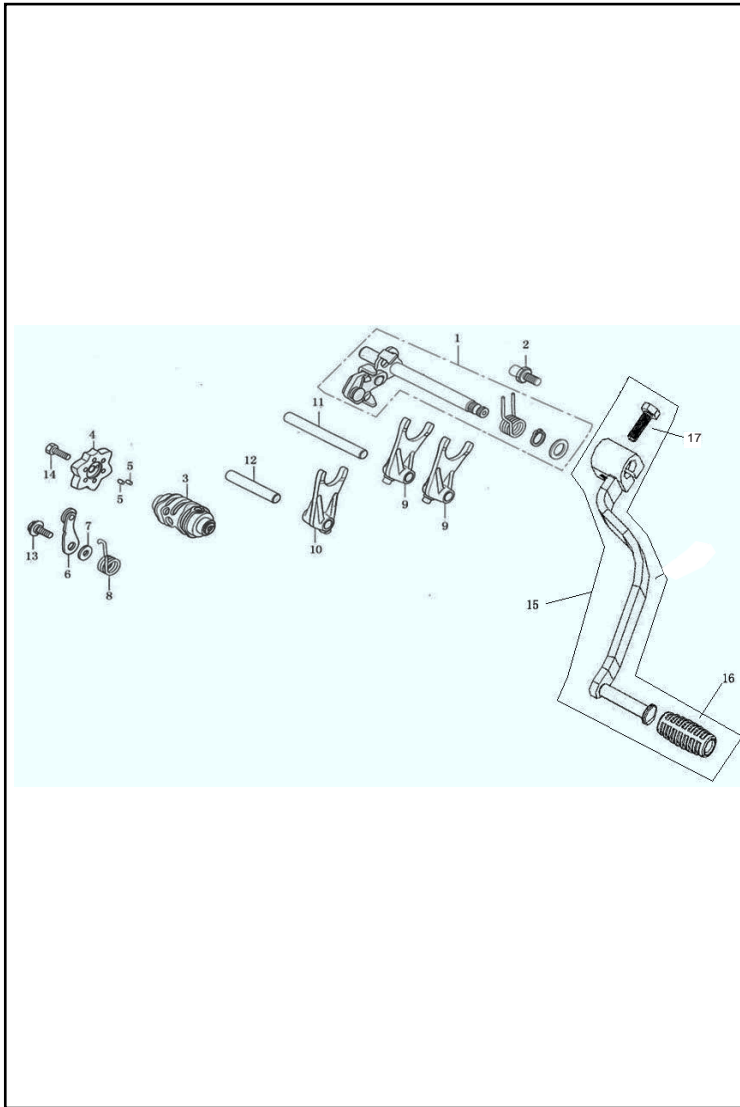
FIGURA N° 11: EJE CAMBIOS - PEDAL CAMBIOS


FIG. No.	PARTE N°	DESCRIPCIÓN	CANT.	OBSERVACIÓN
1	FJA24100A0N02	Eje Cambios	1	
2	FJA24131A0Z01	Tornillo de Ajuste	1	
3	FJA24211A0A00	Eje Selector Cambios	1	
4	FJA24220A0A00	Arandela Eje Selector Cambios	1	
5	FJA24222A0A00	Pin Eje Selector Cambios	2	
6	FJA24310A0A00	Leva Eje Cambios	1	
7	FJA24322A0Z02	Arandela	1	
8	FJA24323A0Z50	Resorte Leva Eje Cambios	1	
9	FJA24411A0A00	Horquilla Cambios	2	
10	FJA24412A0A00	Horquilla Cambios	1	
11	FJA24421A0A00	Eje Horquilla Cambios	1	
12	FJA24422A0A00	Eje Horquilla Cambios	1	
13	FJA24321A0Z02	Tornillo	1	
14	FB093131B9N01	Tornillo 6x20	1	
15	GIA24700C5A00	Pedal Cambios	1	
16	GIA24711C5A00	Caucho Pedal Cambios	1	
17	Q150D0635F92	Tornillo 6x20	1	

FIGURA N° 12: PEDAL CRANK - EJE CRANK

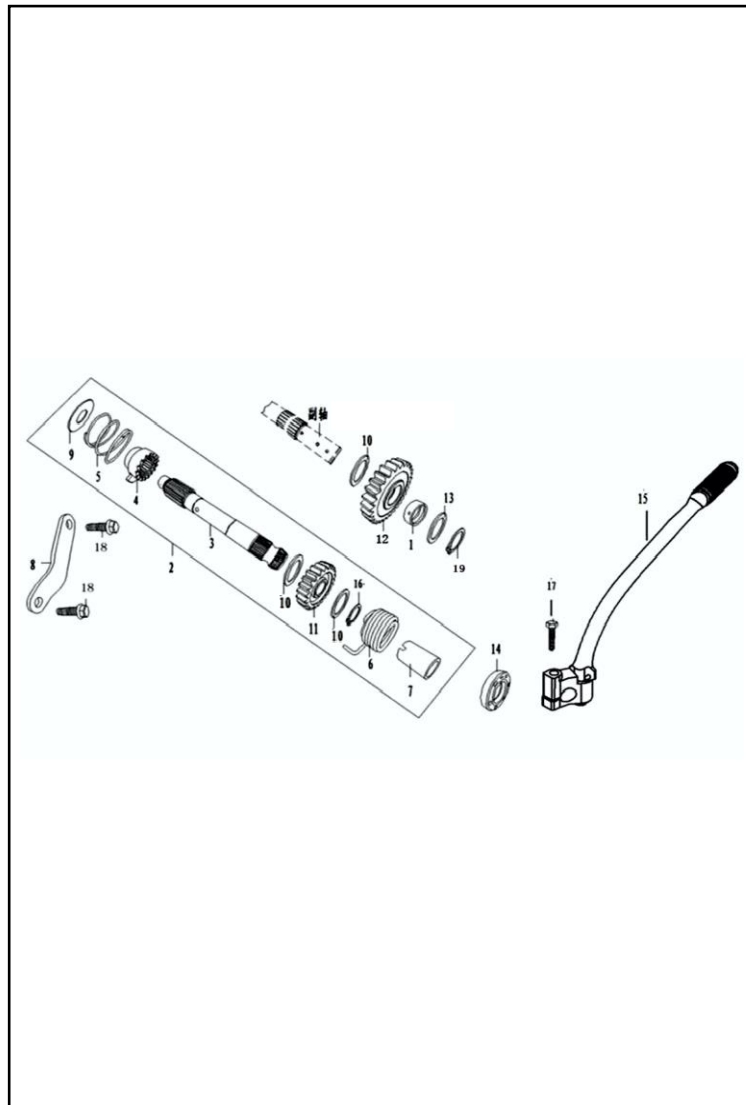


FIG. No.	PARTE N°	DESCRIPCIÓN	CANT.	OBSERVACIÓN
1	FJA23712A0Z02	Buje Piñon	1	
2	FJA27100A0N01	Eje Crank Completo	1	
3	FJA27111A0A00	Eje Crank (Solo)	1	
4	FJA27113A0A00	Piñon Eje Crank	1	
5	GIA27115A0A00	Resorte Eje Crank	1	
6	FJA27118A0A00	Resorte Eje Crank	1	
7	FJA27119A0A00	Buje Eje Crank	1	
8	FJA27131A0A00	Platina Guía	1	
9	FJA27144A0A00	Arandela Eje Crank	1	
10	FJA27145A0A00	Arandela Eje Crank	3	
11	FJA27151A0A00	Piñon Eje Crank	1	
12	FJA27221A0A00	Piñon Arranque	1	
13	FJA27224A0Z02	Arandela	1	
14	GIA27190A5A00	Reten	1	
15	GIA27700-0030	Pedal Crank	1	
16	PGZ27143A0A00	Pin de Seguridad	1	
17	Q150D0840F35	Tornillo 8x40	1	
18	Q1840616F35	Tornillo 6x16	2	
19	Q43120F91	Pin de Seguridad	1	

FIGURA N° 13: CARBURADOR (1/2)

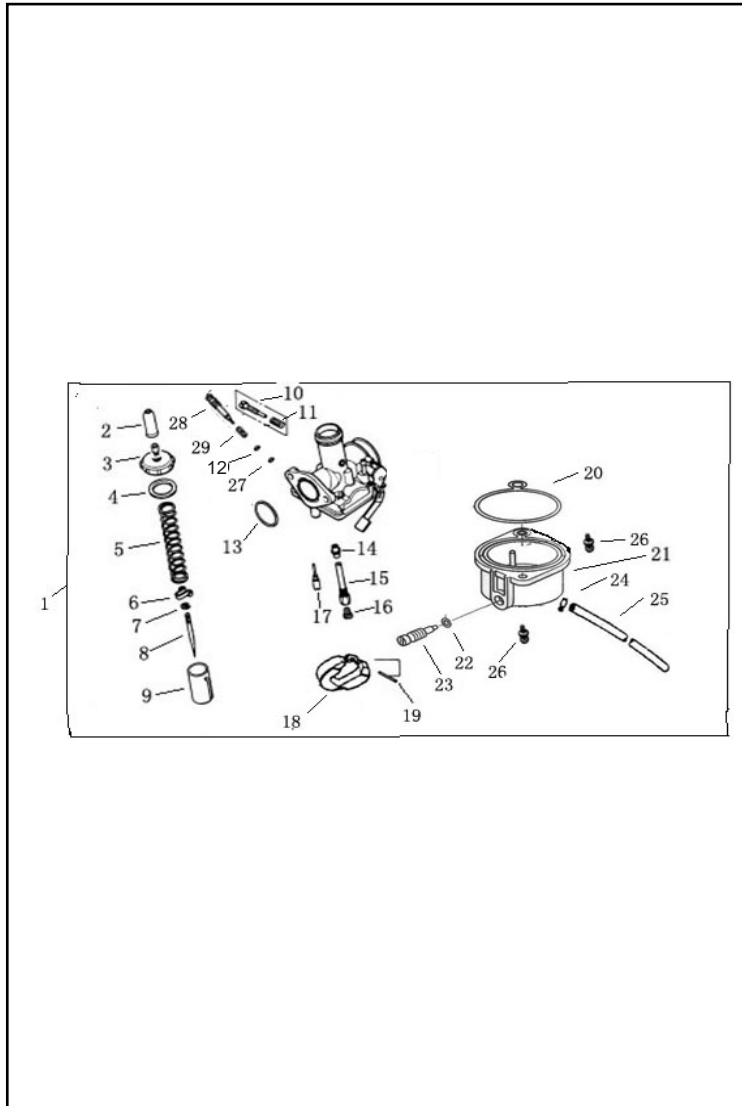


FIG. No.	PARTE N°	DESCRIPCIÓN	CANT.	OBSERVACIÓN
1	FIX16100B1A00	Carburador	1	
2	FIX16198B1A00	Guardapolvo Tapa Carburador	1	
3	FIX16270B1A00	Tapa Carburador	1	
4	FIX16285B1A00	Arandela Tapa Carburador	1	
5	FIX16283B1A00	Resorte Tapa Carburador	1	
6	FIX16286B1A00	Pin Aguja Cortina Carburador	1	
7	FIX16287B1A00	Resorte Aguja Cortina Carburador	1	
8	FIX16251B1A00	Aguja Cortina Carburador	1	
9	FIX16261B1A00	Cortina Carburador	1	
10	FIX16421B1A00	Tornillo Ralentí	1	
11	FIX16422B1A00	Resorte Tornillo Ralentí	1	
12	FIX16433B1A00	Arandela	1	
13	FIX16178B1A00	Anillo Retenedor	1	
14	FIX16277B1A00	Base Aguja Carburador	1	
15	FIX16271B1A00	Boquerel de Baja	1	
16	FIX16273B1A00	Boquerel de Alta	1	
17	FIX16412B1A00	Difusor	1	
18	FIX16230B1A00	Flota Carburador	1	
19	FIX16238B1A00	Pin Pasador Flota Carburador	1	
20	FIX16219B1A00	Empaque Taza Carburador	1	
21	FIX16210B1A00	Taza Carburador	1	
22	FIX16216B1A00	Arandela	1	
23	FIX16215B1A00	Tornillo Drenaje	1	
24	FIX16152B1A00	Abrazadera	1	
25	FIX16153B1A00	Manguera Drenaje	1	

FIGURA N° 13: CARBURADOR (2/2)

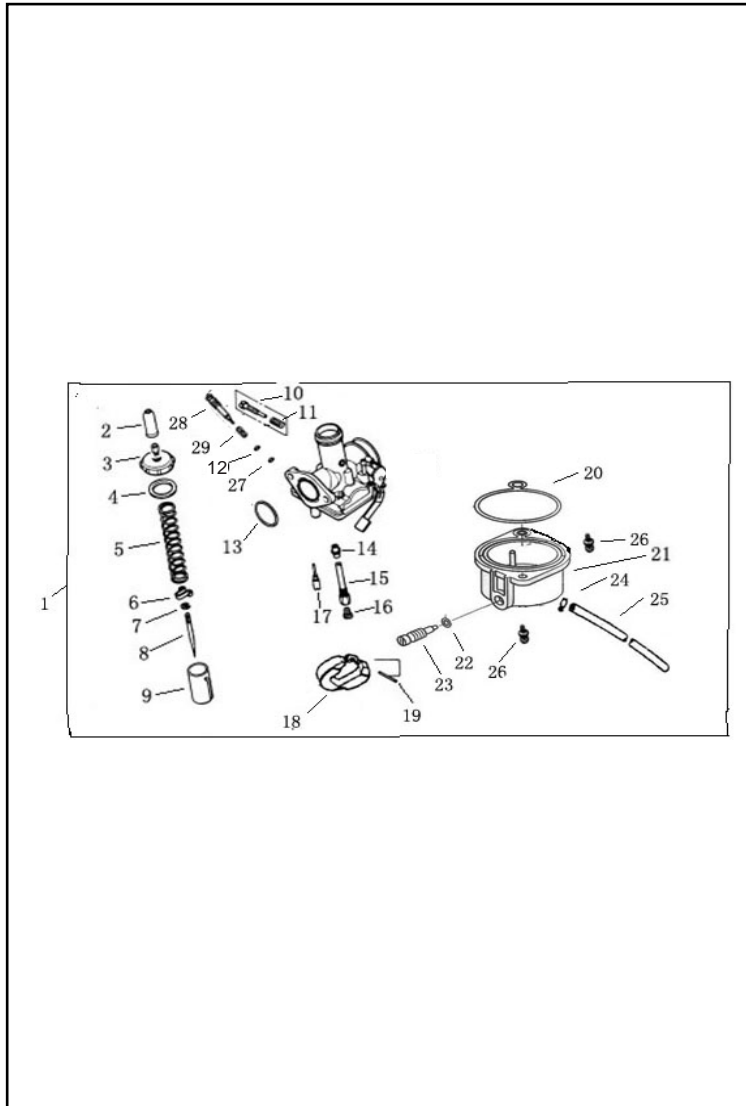


FIG. No.	PARTE N°	DESCRIPCIÓN	CANT.	OBSERVACIÓN
26	FJA16380E2A00	Tornillo Taza Carburador	2	
27	FIX16434B1A00	Anillo Retenedor	1	
28	FIX16425B1A00	Tornillo Ajuste Aire	1	
29	FIX16426B1A00	Resorte Tornillo Ajuste Aire	1	

FIGURA N° 14: MOTOR DE ARRANQUE

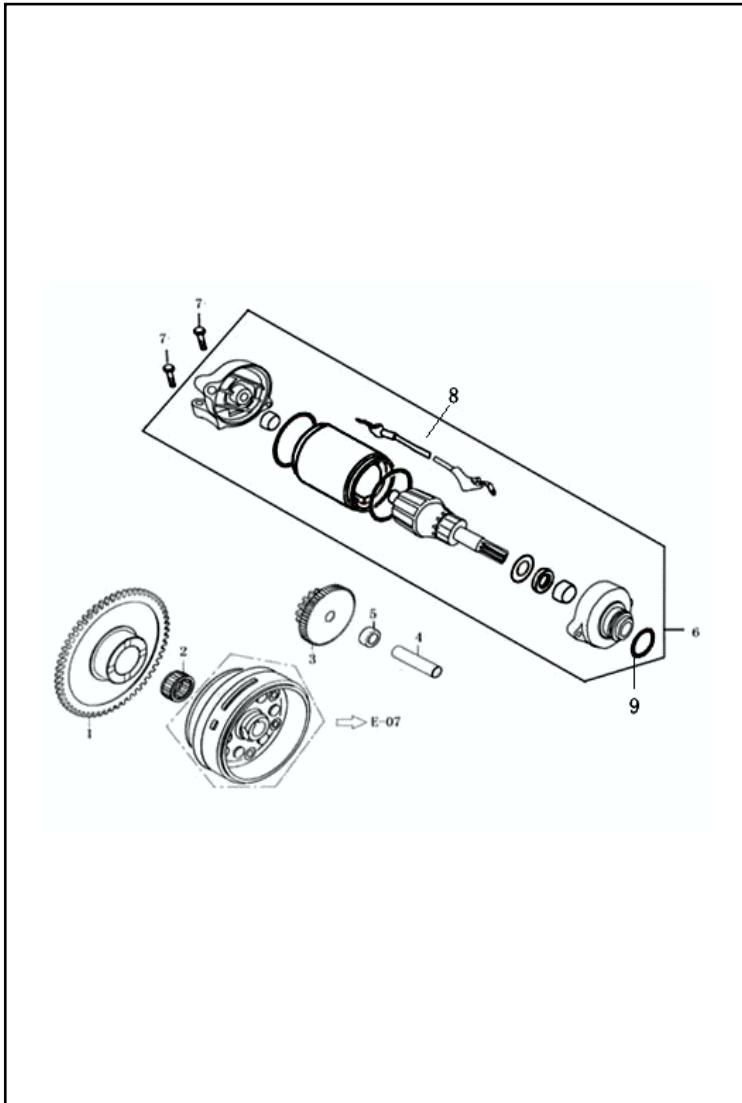


FIG. No.	PARTE N°	DESCRIPCIÓN	CANT.	OBSERVACIÓN
1	FJA28150A0A00	Piñon Arranque	1	
2	FJA28190A0A00	Rodamiento Agujas	1	
3	FJA28311A0A00	Piñon Arranque	1	
4	FJA28321A0A00	Eje Piñon Arranque	1	
5	FJA28322A0A00	Buje	1	
6	FJA34700A2B03	Motor de Arranque	1	
7	Q1840622F35	Tornillo 6x22	2	
8	FJA34890A2A00	Cable Motor de Arranque	1	
9	FJA34763A2A00	Anillo Retenedor	1	

FIGURA N° 15: CAJA FILTRO AIRE

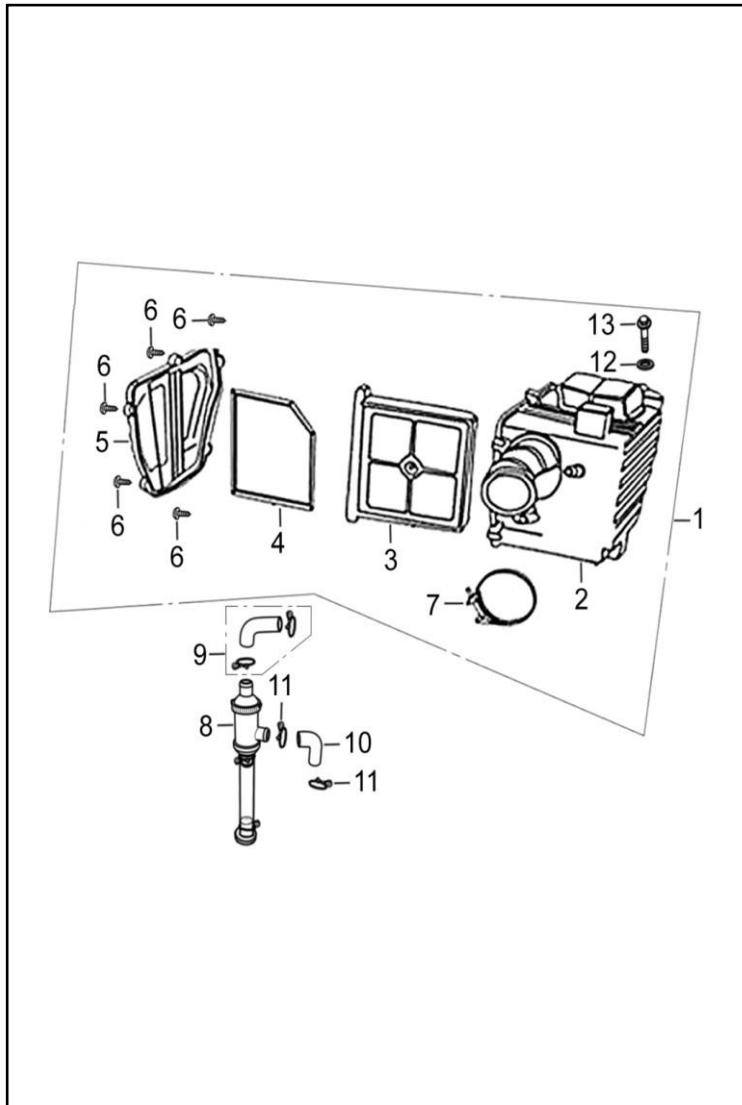


FIG. No.	PARTE N°	DESCRIPCIÓN	CANT.	OBSERVACIÓN
1	QIE17100A0A00	Caja Filtro Aire Completa	1	
2	WIA17111A0A00	Cubierta Inferior Caja Filtro Aire	1	
3	WIA17121A0A00	Filtro Aire	1	
4	WIA17184A0A00	Rejilla Filtro Aire	1	
5	WIA17181A0A00	Cubierta Superior Caja Filtro Aire	1	
6	Q27142130F37	Tornillo 4.2x13	5	
7	WIA17140A0N03	Abrazadera	1	
8	GIA20201A1A00	Filtro Gasolina	1	
9	GJA20152A0A00	Manguera Gasolina	1	
10	GJA20152A1A00	Manguera Gasolina	1	
11	GIA20153A0N01	Abrazadera	2	
12	Q40206F30	Arandela 6 mm.	1	
13	Q1840625T1F37	Tornillo 6x25	1	

FIGURA N° 16: COMPLEMENTOS CHASIS - GATO LATERAL (1/2)

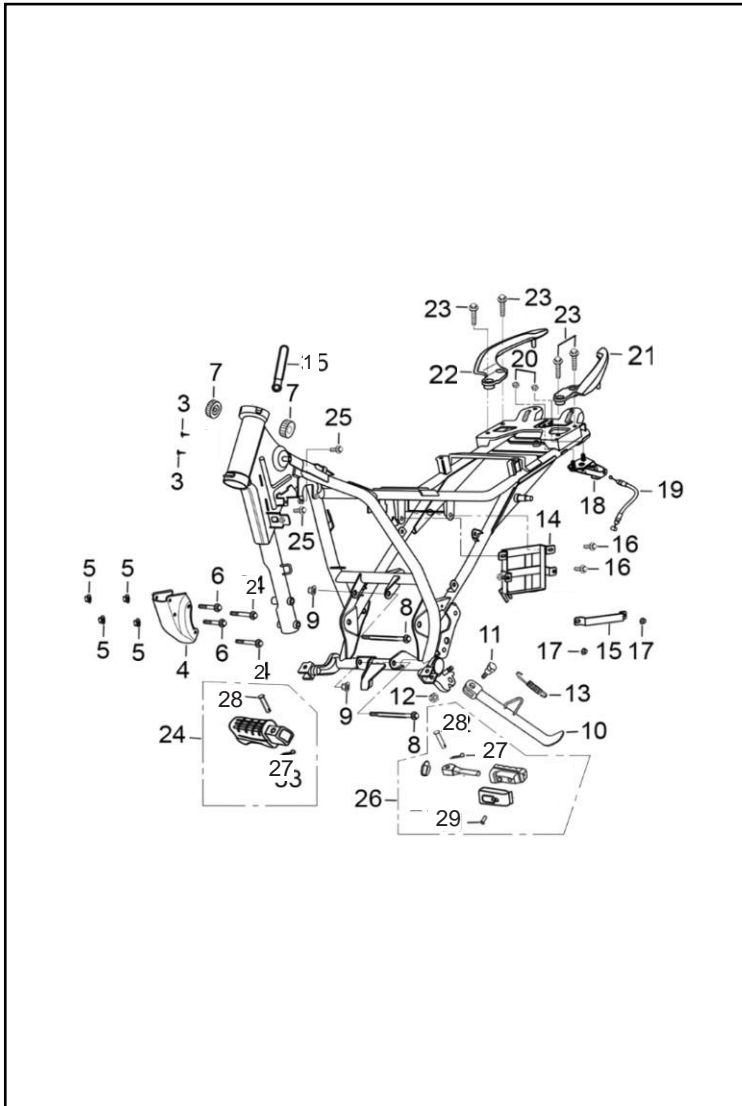


FIG. No.	PARTE N°	DESCRIPCIÓN	CANT.	OBSERVACIÓN
1	WIA35946A0N03	Abrazadera	1	
2	Q1840890T32F37	Tornillo 8x90	2	
3	Q4403270F35	Remache 3.2x7	2	
4	QJX42711A0B01	Soporte Frontal Motor	1	
5	Q33008T12F37	Tuerca M8	4	
6	Q1840870T32F37	Tornillo 8x70	2	
7	WIA16951A0A00	Antivibrante Lateral Tanque Gasolina	2	
8	Q184B10100T32F37	Tornillo 10x1.25x110	2	
9	Q330B10T12F37	Tuerca M10	2	
10	QJX42210A0B01	Gato Lateral	1	
11	YGA93121A0N07	Tornillo Gato Lateral 10x1.25x35	1	
12	Q341B10F37	Tuerca M10	1	
13	QJX42922A0N04	Resorte Gato Lateral	1	
14	QIC31820A1B01	Soporte Batería	1	
15	WIA31850A0B01	Banda Batería	1	
16	Q1840616T1F37	Tornillo 6x16	2	
17	Q340B06F37	Tuerca M6	2	
18	QIE48340A0N03	Seguro Sillín	1	
19	QMA46530A0A00	Cable Seguro Sillín	1	
20	Q32006F37	Tuerca M6	2	
21	QJX45531A0B03	Agarradera Pasajero Izquierda	1	
22	QJX45511A0B03	Agarradera Pasajero Derecha	1	
23	Q1840820T1F37	Tornillo 8x20	4	
24	QIH42310A0B01	Reposapie Conductor Derecho	1	
25	Q1840620T1F37	Tornillo 6x20	2	

FIGURA N° 16: COMPLEMENTOS CHASIS - GATO LATERAL (2/2)

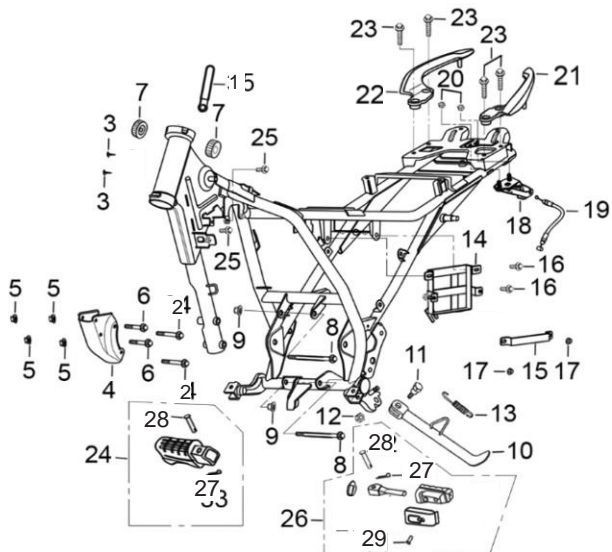


FIG. No.	PARTE N°	DESCRIPCIÓN	CANT.	OBSERVACIÓN
26	QIH42410A0B01	Reposapie Conductor Izquierdo	1	
27	Q50015200F32	Pin de Seguridad 1.5x20	2	
28	Q5100848F30	Pin Pasador 8x48	2	
29	Q1840612F37	Tornillo 6x12	1	

FIGURA N° 17: MANUBRIO - ESPEJOS - CABLES

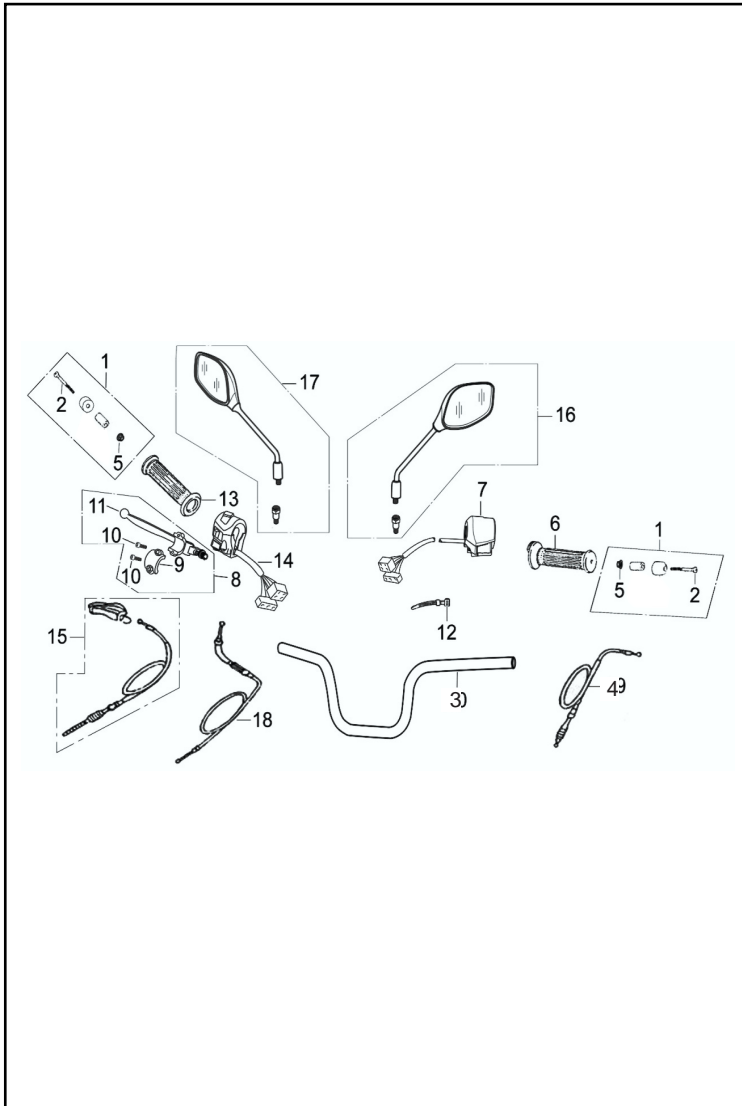


FIG. No.	PARTE N°	DESCRIPCIÓN	CANT.	OBSERVACIÓN
1	JJA47370A1B01	Set Montaje Buje Manubrio	2	
2	Q2180670F37	Tornillo 6x70	2	
3	QJX47111A0B03	Manubrio	1	
4	QIE46300A0A00	Cable Acelerador	1	
5	Q32006F37	Tuerca M6	2	
6	QJX47300A0B01	Manillar Acelerador	1	
7	WIA35100A7A00	Comando Derecho	1	
8	JIN47600A0B01	Soporte y Leva Clutch	1	
9	JIN47622A0B01	Abrazadera Soporte Leva Clutch	1	
10	Q2180520F37	Tornillo 5x20	2	
11	JIN47611A0B01	Leva Clutch	1	
12	WIA46911A0B01	Abrazadera	2	
13	QJX47411A0B01	Manillar Izquierdo	1	
14	QJX35200A1B01	Comando Izquierdo	1	
15	QIE46200A0A00	Cable Clutch	1	
16	WJJ57100B1B14	Espejo Derecho	1	
17	WJJ57200B1B14	Espejo Izquierdo	1	
18	QIC46350A0A00	Cable Choke	1	

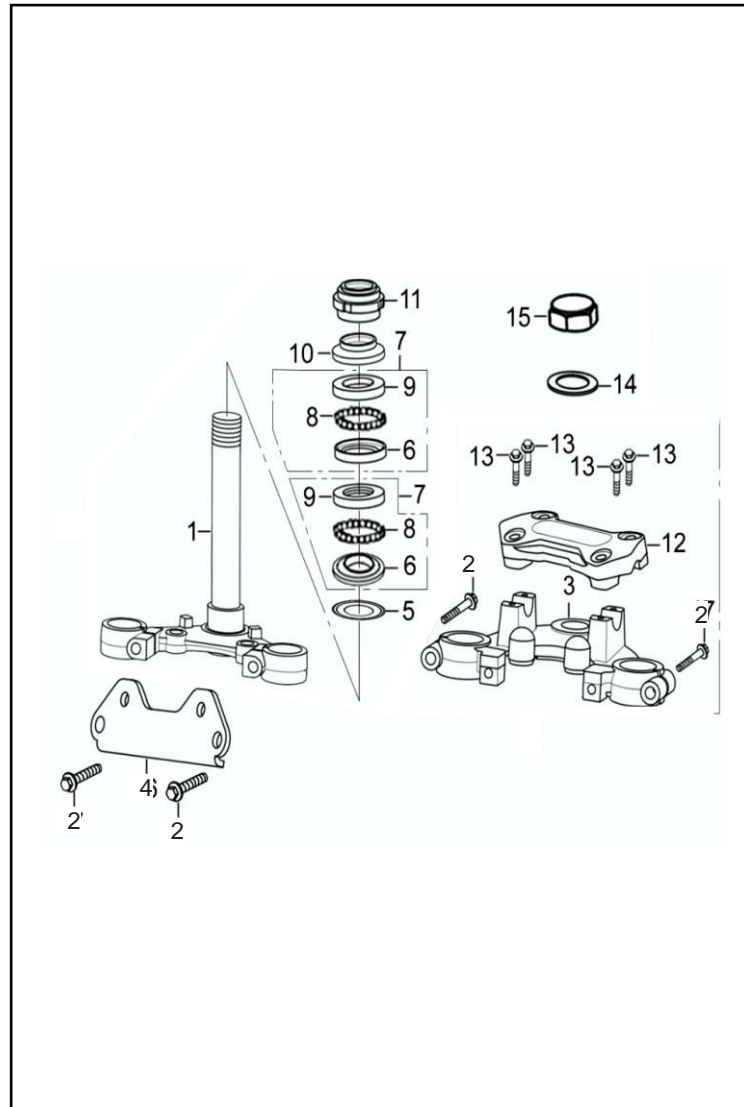
FIGURA N° 18: ESPIGA CENTRAL - CABEZA ESPIGA


FIG. No.	PARTE N°	DESCRIPCIÓN	CANT.	OBSERVACIÓN
1	QIC51210A0B02	Espiga Central	1	
2	Q1840840T1F37	Tornillo 8x40	4	
3	QIC51311A0B01	Cabeza Espiga	1	
4	QJD33920A0B02	Soporte Farola	1	
5	QJX51970A0A00	Guardapolvo Dirección	1	
6	QJX51952A0A00	Cuna Inferior Dirección	2	
7	QJX51950A0A00	Set Cunas Dirección	2	
8	Q9606000	Balín Dirección	42	
9	QJX51951A0A00	Cuna Superior Dirección	1	
10	QJX51975A0A00	Guardapolvo Dirección	1	
11	QJX93241A0N04	Tuerca Dirección	1	
12	QIE47151A0B01	Abrazadera Superior Manubrio	1	
13	Q1840630F37	Tornillo 6x30	4	
14	WIA93541A8M01	Arandela	1	
15	WIA93221A1M01	Tuerca M22	1	

FIGURA N° 19: FAROLA

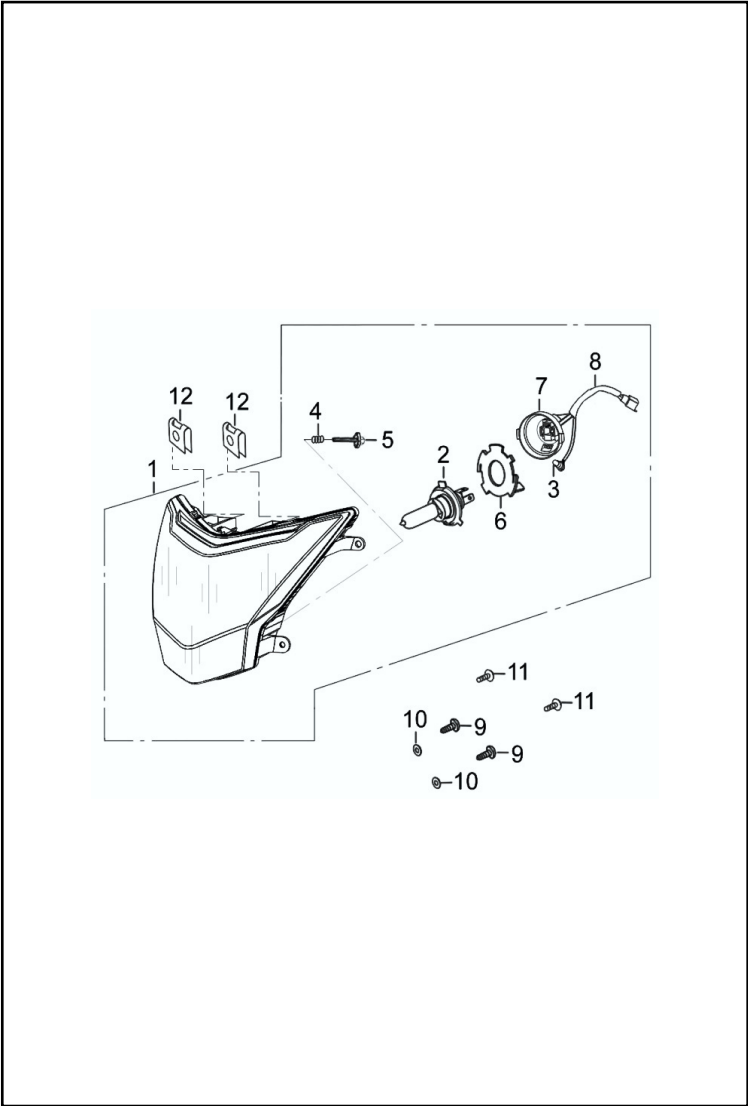


FIG. No.	PARTE N°	DESCRIPCIÓN	CANT.	OBSERVACIÓN
1	QIE33100A0A00	Farola Completa	1	
2	Q94012V3535HS1	Bombillo Farola 12V-35/35W	1	
3	Q94012V05	Bombillo Piloto 12V-5W	1	
4	QIE33188A0A00	Resorte	1	
5	QIE93341A0N04	Tornillo	1	
6	QIE33122A0A00	Arandela de Ajuste Bombillo Farola	1	
7	QIE33131A0B01	Socket Bombillo Farola	1	
8	QIE33160A0A00	Cable Socket Bombillo Farola	1	
9	Q27142160F37	Tornillo 4.2x16	2	
10	Q40204F37	Arandela 4 mm.	2	
11	AQA93311A0N07	Tornillo 5x12	2	
12	FB093261C1N07	Tuerca de Ajuste 6x20x16	2	



FIGURA N° 20: CARENAJE FAROLA

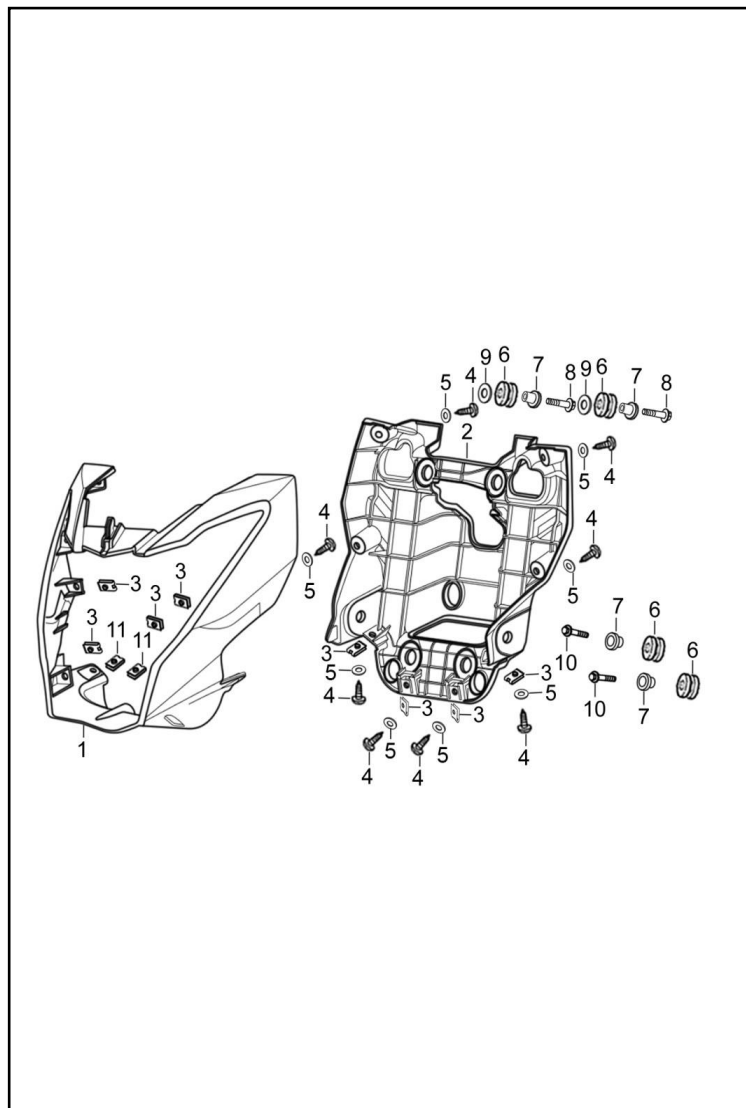


FIG. No.	PARTE N°	DESCRIPCIÓN	CANT.	OBSERVACIÓN
1	QIE43111C3A00	Carenaje Farola	1	
2	QIE43113A1A00	Cubierta Interna Farola	1	
3	FB093251A3N07	Tuerca de Ajuste 4.2x17x11	8	
4	Q27142160F37	Tornillo 4.2x16	8	
5	Q40204F37	Arandela 4 mm.	8	
6	RGX33978A0A00	Antivibrante	4	
7	FB093551D6N07	Buje	4	
8	Q1840625F37	Tornillo 6x25	2	
9	Q40206F37	Arandela 6 mm.	2	
10	Q1840620F37	Tornillo 6x20	2	
11	FB093261A5N07	Tuerca de Ajuste 5x17x11	2	

FIGURA N° 21: VELOCÍMETRO

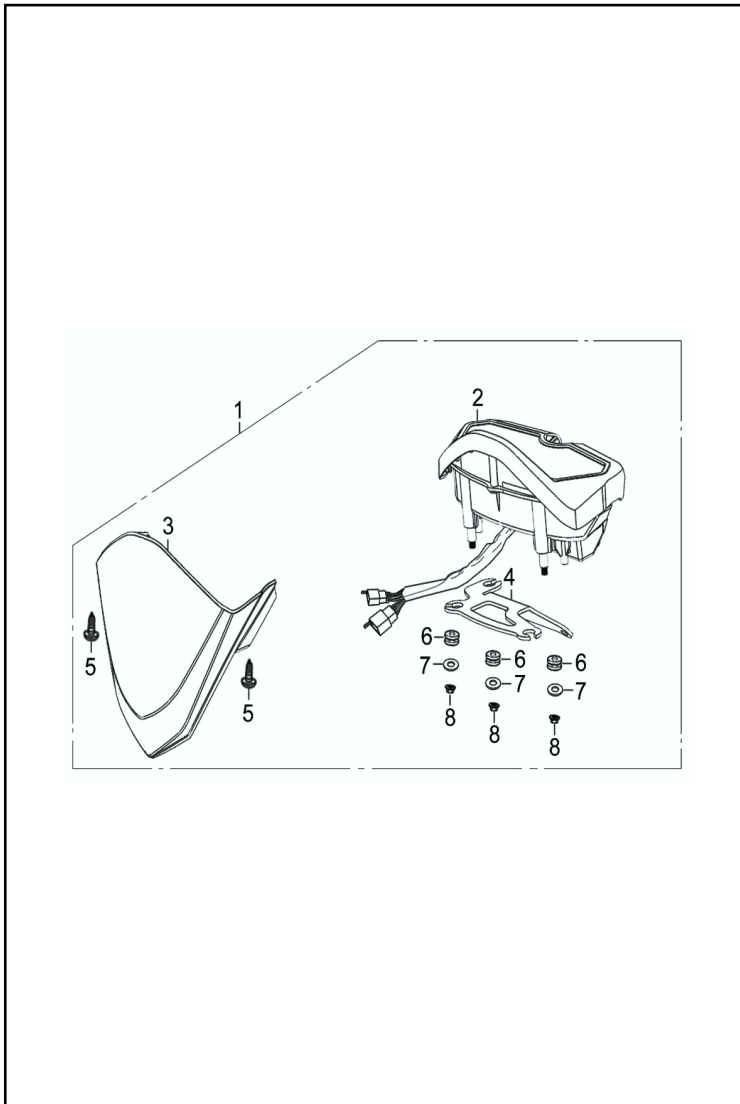


FIG. No.	PARTE N°	DESCRIPCIÓN	CANT.	OBSERVACIÓN
1	QIE37000A4A00	Velocímetro Completo	1	
2	QIE37740A0A00	Cubierta Superior Velocímetro	1	
3	QIE37781A0A00	Cubierta Frontal Velocímetro	1	
4	QIE37911A0B01	Soporte Velocímetro	1	
5	Q27138140F37	Tornillo 3.8x14	2	
6	QIE37951A0A00	Antivibrante	3	
7	Q40206F37	Arandela 6 mm.	3	
8	Q340B06F37	Tuerca M6	3	



FIGURA N° 22: GUARDABARRO DELANTERO

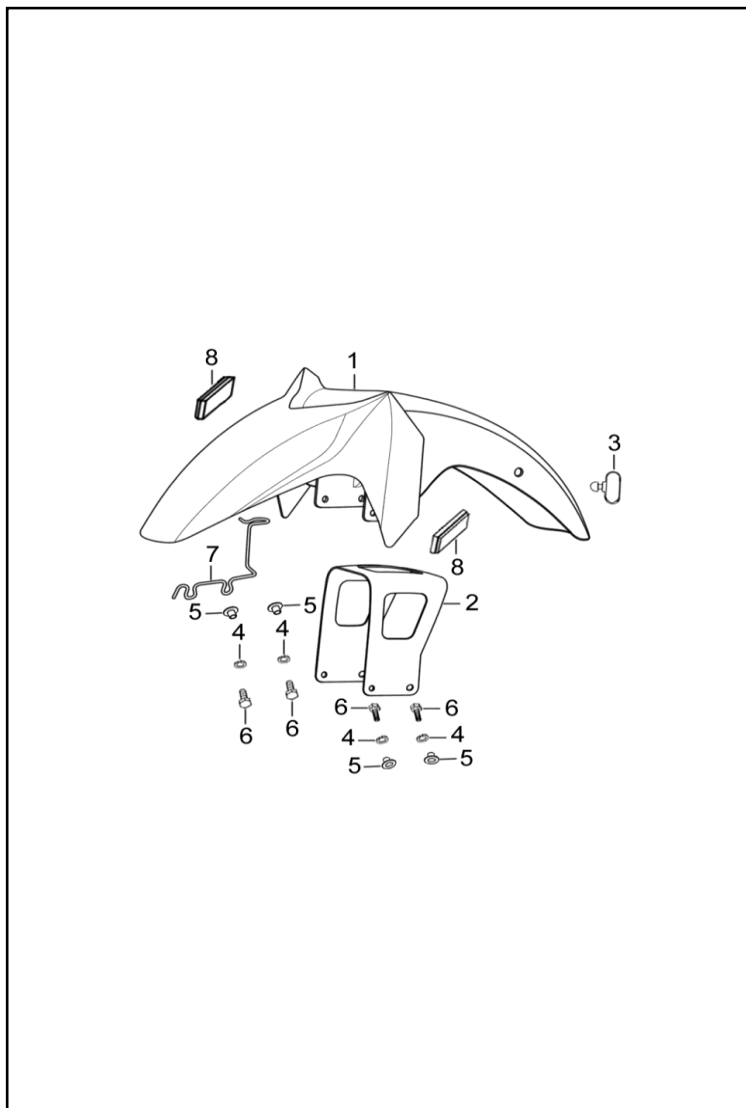


FIG. No.	PARTE N°	DESCRIPCIÓN	CANT.	OBSERVACIÓN
1	QJE53111A9A00	Guardabarro Delantero	1	
2	QIE53112A1B01	Soporte Guardabarro Delantero	1	
3	NIX46971A0A00	Guía Cable Velocímetro	1	
4	Q40106F37	Arandela 6 mm.	4	
5	WIA93551B1N07	Buje	4	
6	Q150D0620T1F37	Tornillo 6x20	4	
7	QIE35946A0N04	Guía Manguera Freno Delantero	1	
8	UJC33810A0A00	Reflectivo Frontal Lateral	2	

FIGURA N° 23: SUSPENSIÓN DELANTERA

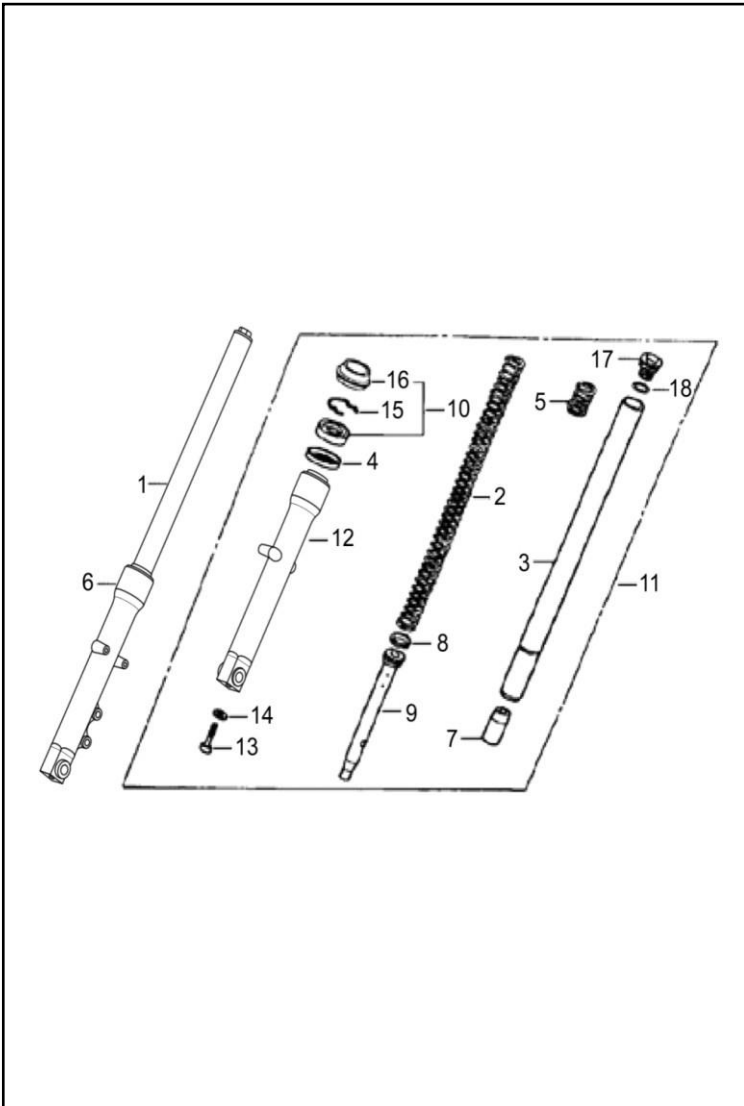


FIG. No.	PARTE N°	DESCRIPCIÓN	CANT.	OBSERVACIÓN
1	QJE52400A0B03	Tubo Telescópico Derecho Completo	1	
2	QJE52441A0A00	Resorte Tubo Telescópico	2	
3	QIC52411A0M01	Tubo Telescópico	2	
4	QIC52444A0A00	Buje Tubo Telescópico	2	
5	QIC52435A0A00	Resorte Corto Tubo Telescópico	2	
6	QIC52431A0B03	Camisa Derecha Tubo Telescópico	1	
7	QIC52433A0A00	Buje Interno Tubo Telescópico	2	
8	QIC52449A0A00	Pin Cilindro Interno Tubo Telescópico	2	
9	QIC52434A0A00	Cilindro Interno Tubo Telescópico	2	
10	QIC52437A0A00	Set Reten y Guardapolvo	2	
11	QJE52500A0B03	Tubo Telescópico Izquierdo Completo	1	
12	QIC52531A0B03	Camisa Izquierda Tubo Telescópico	1	
13	Q2180830F32	Tornillo 8x30	2	
14	Q40108F32	Arandela 8 mm.	2	
15	QIC52438A0A00	Pin de Seguridad	2	
16	QIC52439A0A00	Guardapolvo	2	
17	QIC52442A0A00	Tornillo Tapón Tubo Telescópico	2	
18	Q7112120265GS	Anillo Retenedor	2	

FIGURA N° 24: BOMBA FRENO DELANTERO

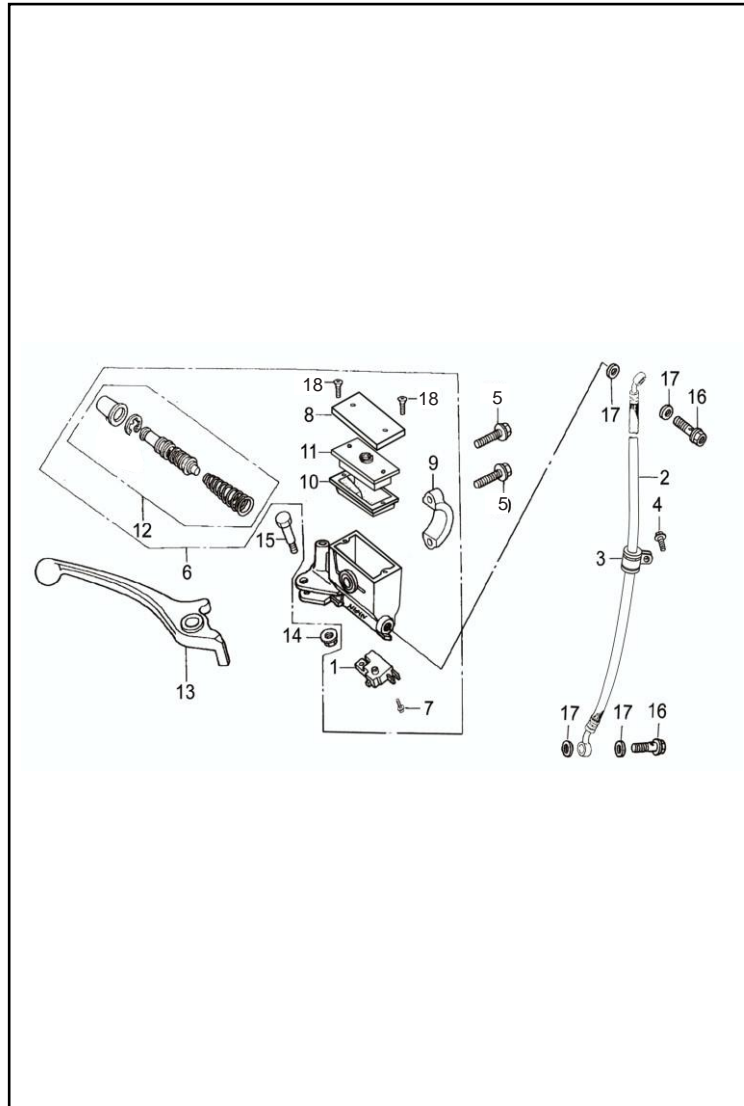


FIG. No.	PARTE N°	DESCRIPCIÓN	CANT.	OBSERVACIÓN
1	QJX35310A0A00	Swiche Freno Delantero	1	
2	QJE56700A0A00	Manguera Freno Delantero	1	
3	JJA56761A0B01	Guía Manguera Freno Delantero	1	
4	Q1840612F37	Tornillo 6x12	1	
5	Q1840622F37	Tornillo 6x22	2	
6	QJX56400A0B01	Bomba Freno Delantero	1	
7	Q2360410F37	Tornillo 4x10	1	
8	QJX56423A0B01	Tapa Bomba Freno Delantero	1	
9	QJX47513A0B01	Abrazadera Bomba Freno Delantero	1	
10	QJX56426A0A00	Diafragma Bomba Freno Delantero	1	
11	QJX56425A0A00	Empaque Bomba Freno Delantero	1	
12	QJX56430A0A00	Kit Empaquetaduras Bomba Freno Del.	1	
13	QJX47511A0B01	Leva Freno Delantero	1	
14	Q33206F37	Tuerca M6	1	
15	QJX93361A0F37	Tornillo 6x32	1	
16	QJX93133A0A00	Tornillo Manguera Freno 10x1.25x25	2	
17	QGC93531A0A00	Arandela de Sellado	4	
18	Q2540410F37	Tornillo 4x10	2	

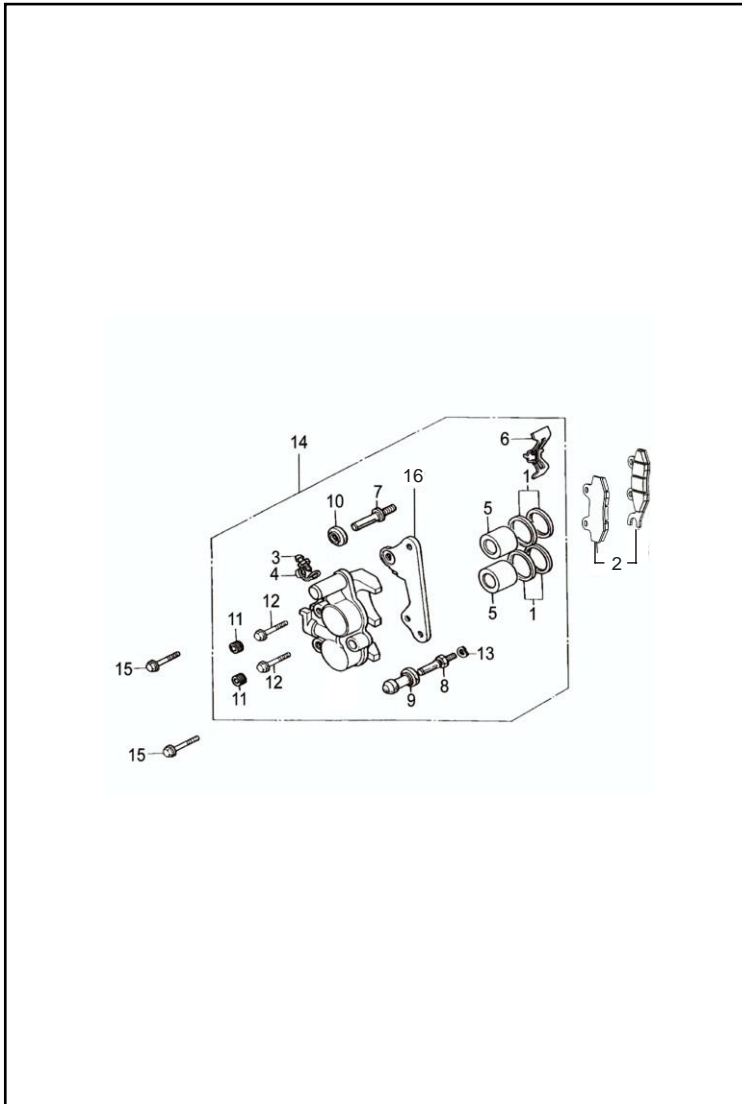
FIGURA N° 25: CALIPER DELANTERO

FIG. No.	PARTE N°	DESCRIPCIÓN	CANT.	OBSERVACIÓN
1	QJX56544A0A00	Sello Caliper	2	
2	QJX56530A0A00	Pasta Freno Delantero	1	
3	QJX93346A0A00	Tornillo de Sangrado	1	
4	QJX56547A0A00	Capuchon Tornillo de Sangrado	1	
5	QJX56541A0A00	Piston Caliper	2	
6	QJX56571A0A00	Resorte Pastas Freno Delantero	1	
7	QJX56542A0A00	Pasador Caliper	1	
8	QJX56543A0A00	Pasador Caliper	1	
9	QJX56548A0A00	Guardapolvo	1	
10	QJX56549A0A00	Guardapolvo	1	
11	QJX56551A0A00	Tapón	2	
12	QJX56552A0A00	Tornillo	2	
13	Q40308F37	Arandela 8 mm.	1	
14	QJX56500A0B01	Caliper Delantero	1	
15	Q1840825T1F37	Tornillo 8x25	2	
16	QJE56560A0B01	Soporte Caliper Delantero	1	

FIGURA N° 26: TANQUE GASOLINA

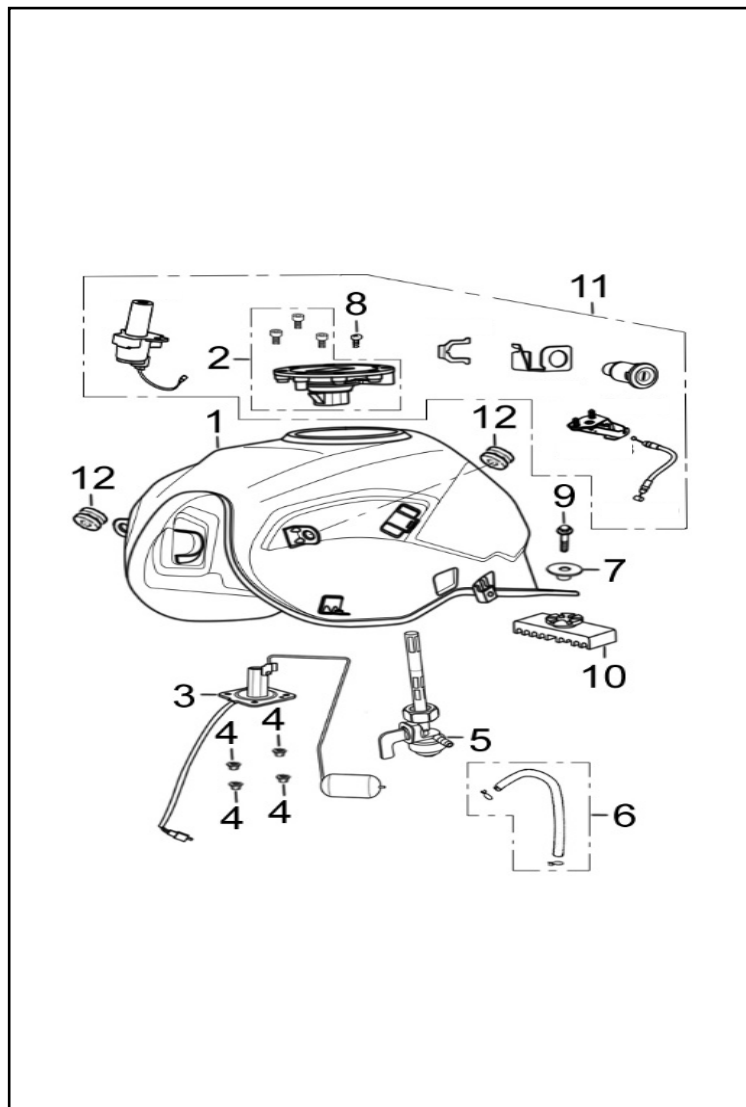


FIG. No.	PARTE N°	DESCRIPCIÓN	CANT.	OBSERVACIÓN
1	QIE16610F5A00	Tanque Gasolina	1	
2	WIA48200A1A00	Tapa Tanque Gasolina	1	
3	QIE37810A1A00	Medidor Tanque Gasolina	1	
4	Q33006F37	Tuerca M6	4	
5	UJB16810A0A00	Grifo Gasolina	1	
6	QIC16831A0A00	Manguera Gasolina	1	
7	UMX93551A2N07	Buje	1	
8	Q2140510F37	Tornillo 5x10	1	
9	Q1840835T1F37	Tornillo 8x35	1	
10	QJX16995A0A00	Antivibrante Tanque Gasolina	1	
11	QIE48000A4A00	Swiche Encendido Completo	1	
12	JLD18972A0A00	Antivibrante	2	

FIGURA N° 27: CUBIERTAS

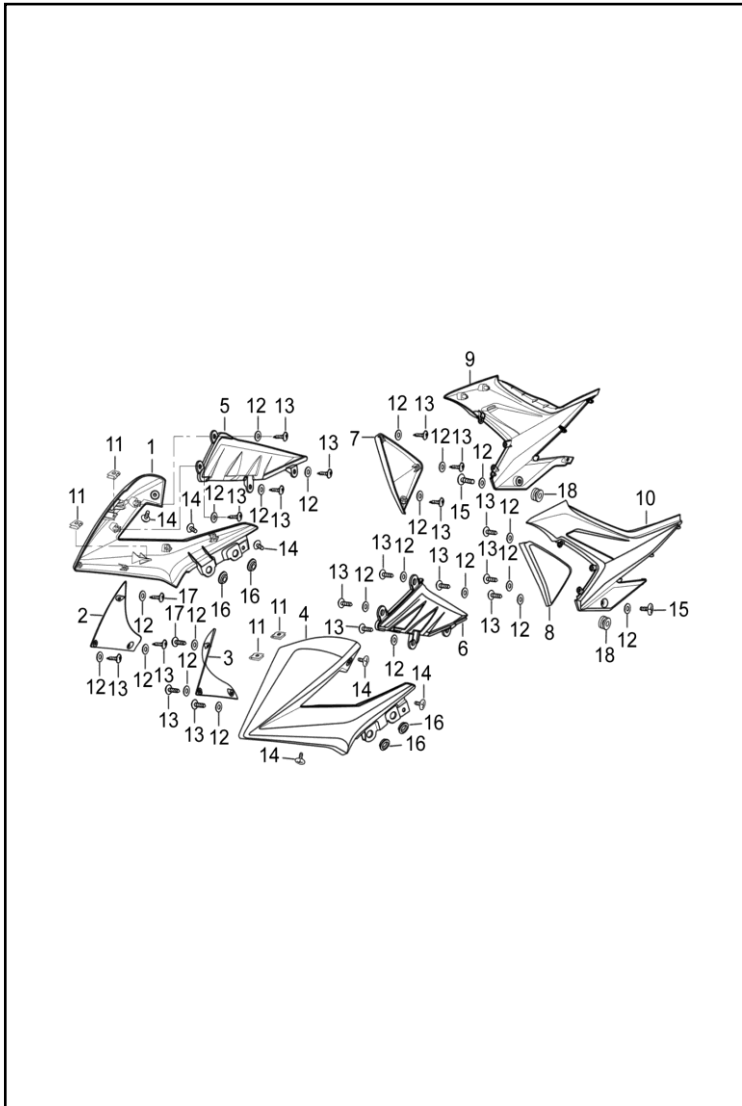


FIG. No.	PARTE N°	DESCRIPCIÓN	CANT.	OBSERVACIÓN
1	QIE49120E7A00	Cubierta Tanque Izquierda	1	
2	QIE49122A1A00	Complemento Interno Cubierta Tanque Izq.	1	
3	QIE49112A1A00	Complemento Interno Cubierta Tanque Der.	1	
4	QIE49110E7A00	Cubierta Tanque Derecha	1	
5	QIE49121A1A00	Complemento Cubierta Tanque Izquierda	1	
6	QIE49111A1A00	Complemento Cubierta Tanque Derecha	1	
7	QIE43414A2A00	Complemento Tapa Lateral Izquierda	1	
8	QIE43314A2A00	Complemento Tapa Lateral Derecha	1	
9	QIE43410H8A00	Tapa Lateral Izquierda	1	
10	QIE43310H8A00	Tapa Lateral Derecha	1	
11	FB093251A3N07	Tuerca de Ajuste 4.2x17x11	4	
12	Q40204F37	Arandela 4 mm.	22	
13	Q27142130F37	Tornillo 4.2x13	18	
14	AQA93311A0N07	Tornillo 5x12	6	
15	FB093311A6N07	Tornillo 6x14	2	
16	QIE43951A0A00	Antivibrante	4	
17	Q27142160F37	Tornillo 4.2x16	2	
18	QGD43952A1A00	Antivibrante	2	

FIGURA N° 29: GATO CENTRAL - PEDAL FRENO

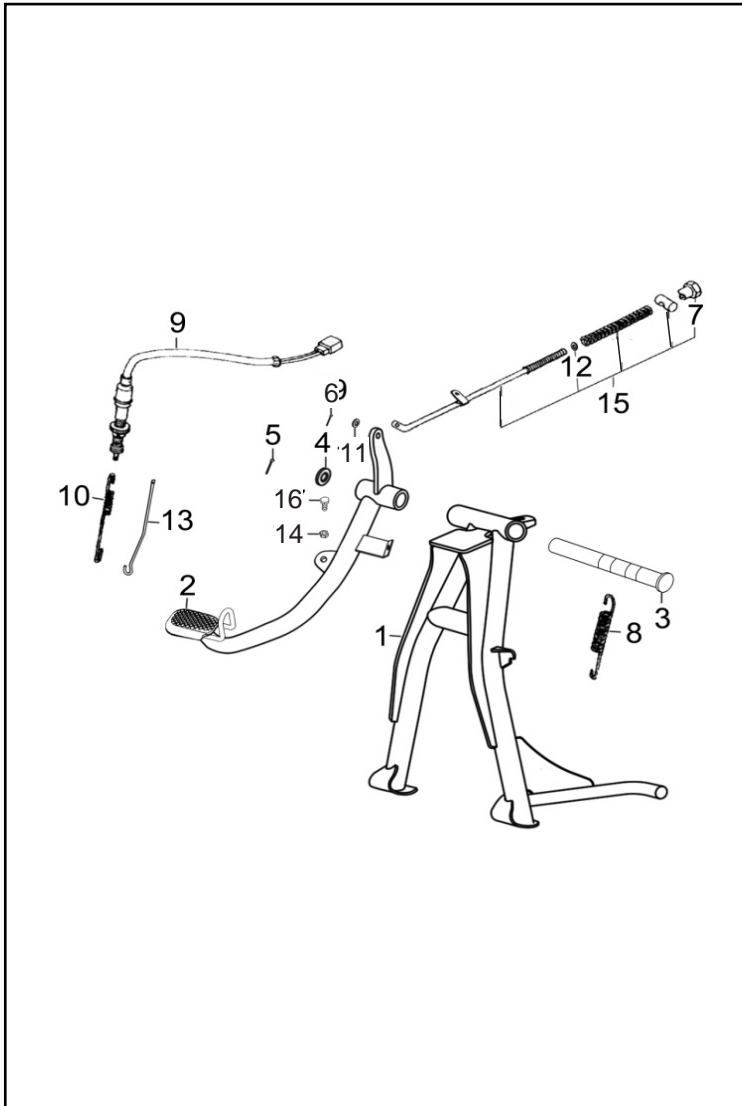


FIG. No.	PARTE N°	DESCRIPCIÓN	CANT.	OBSERVACIÓN
1	QIE42100A1B01	Gato Central	1	
2	QJX65410A0B02	Pedal Freno	1	
3	QJX42911A0N07	Pasador Gato Central	1	
4	WIA93541A5N07	Arandela	1	
5	Q50025250F37	Pin de Seguridad 2.5x25	1	
6	Q50020200F37	Pin de Seguridad 2x20	1	
7	WIA93241A1N07	Tuerca de Ajuste M6	1	
8	QJX42913A0N04	Resorte Gato Central	1	
9	YGA35330A1A00	Swiche Stop	1	
10	QIE35913A0N04	Resorte Swiche Stop	1	
11	Q40205F37	Arandela 5 mm.	1	
12	Q40306F37	Arandela 6 mm.	1	
13	QJX35933A0N04	Cable Swiche Stop	1	
14	Q33006F37	Tuerca M6	1	
15	QJX65510A1N01	Varilla Freno Trasero	1	
16	QIC93120A0A00	Tornillo	1	

FIGURA N° 30: SILENCIADOR

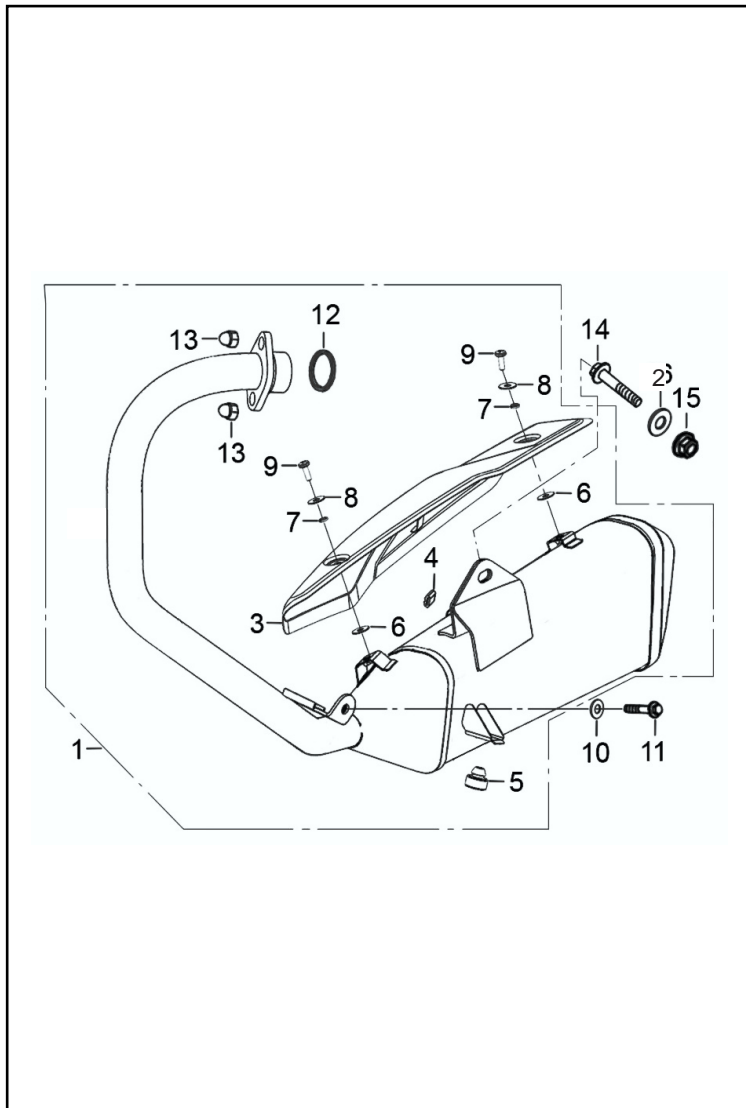


FIG. No.	PARTE N°	DESCRIPCIÓN	CANT.	OBSERVACIÓN
1	QIE18000B8B11	Silenciador Completo	1	
2	Q40210F37	Arandela 10 mm.	1	
3	QIE18391A1B01	Protector Silenciador	1	
4	QJZ18397A0A00	Antivibrante	1	
5	QIE42191A0A00	Antivibrante	1	
6	WIA93521A0A00	Arandela 6 mm.	2	
7	Q40306T30	Arandela de Presión 6 mm.	2	
8	Q40206T30	Arandela 6 mm.	2	
9	Q2140616F37	Tornillo 6x16	2	
10	Q40208F37	Arandela 8 mm.	1	
11	Q1840816T1F37	Tornillo 8x16	1	
12	QJX18920A0A00	Empaque Tubo Escape	1	
13	WJJ93221A0M01	Tuerca M8	2	
14	Q184B1055T1F37	Tornillo 10x1.25x55	1	
15	Q330B10T12F37	Tuerca M10	1	



FIGURA N° 31: BRAZO OSCILANTE

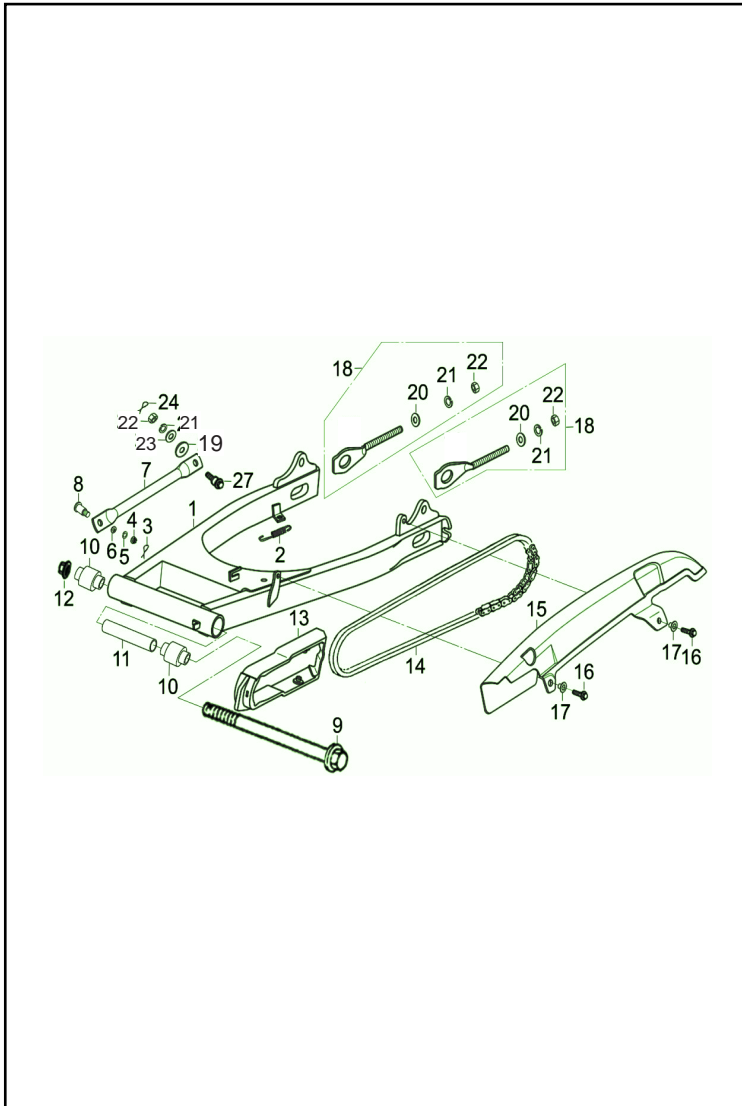


FIG. No.	PARTE N°	DESCRIPCIÓN	CANT.	OBSERVACIÓN
1	QJE61101A0B03	Brazo Oscilante	1	
2	QJX65940A0N04	Resorte Pedal Freno	1	
3	Q50025200F37	Pin de Seguridad 2.5x20	1	
4	Q381B10F37	Tuerca M10	1	
5	Q40310F37	Arandela de Presión 10 mm.	1	
6	Q401B10F37	Arandela 10 mm.	1	
7	QJX61211A0B03	Varilla Torque	1	
8	WIA93131A2N07	Tornillo Varilla Torque 10x1.25x25	1	
9	YGA64911A0N07	Eje Brazo Oscilante	1	
10	WIA61910A1A00	Buje Lateral Brazo Oscilante	2	
11	QJX61920A0A00	Buje Central Brazo Oscilante	1	
12	Q330B12T12F37	Tuerca M12	1	
13	QJX61491A1A00	Protector Cadena	1	
14	Q98008MC120	Cadena 120L	1	
15	QJE61311A0A00	Guardacadena	1	
16	Q1840612F37	Tornillo 6x12	2	
17	FB093551B9N07	Buje	2	
18	QJX61400A1N01	Tensor Cadena Der. - Izq.	2	
19	YHA65912A0A00	Antivibrante	1	
20	Q4010BF37	Arandela 8 mm.	2	
21	Q40308F37	Arandela 8 mm.	3	
22	Q340B08F37	Tuerca M8	3	
23	Q40208F37	Arandela 8 mm.	1	
24	Q50020200F37	Pin de Seguridad 2x20	1	
25	YGA93121A1N07	Tornillo Varilla Torque 8x30	1	

FIGURA N° 32: RUEDA DELANTERA

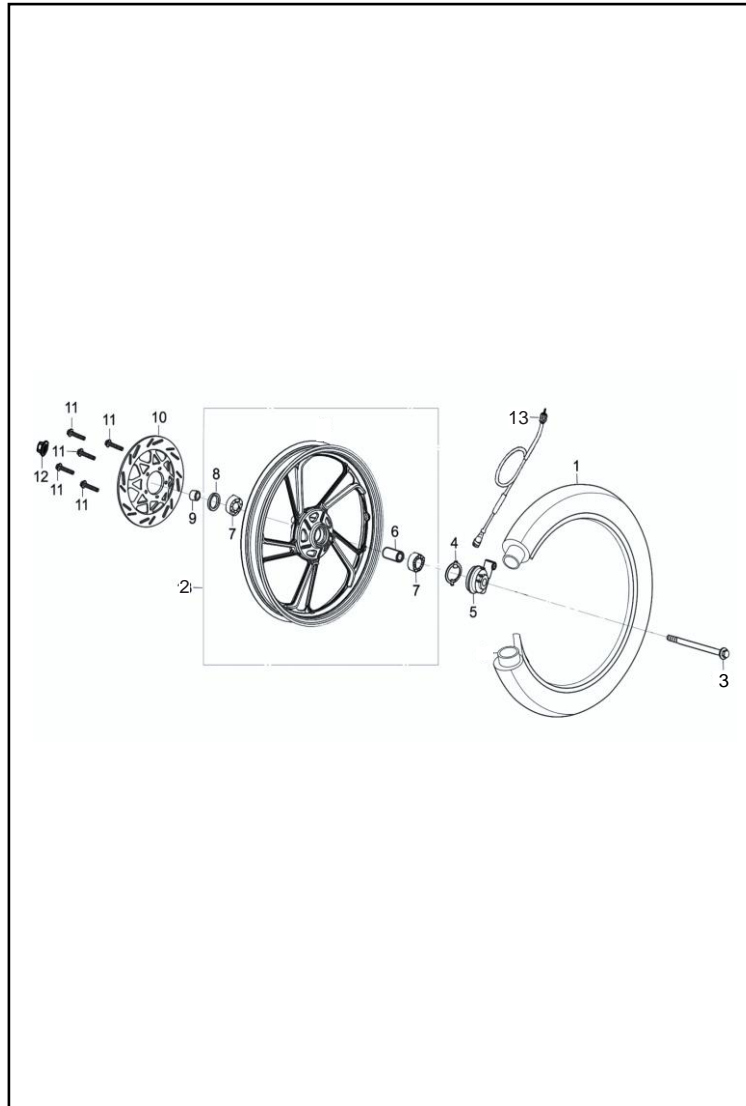


FIG. No.	PARTE N°	DESCRIPCIÓN	CANT.	OBSERVACIÓN
1	80/90-17MR147-TL-M	Llanta Delantera	1	Marca MAXIONE
2	QJE54100A0B03	Rin Delantero	1	
3	XGA54911A0N07	Eje Rueda Delantera	1	
4	JJA55581A0N03	Arandela Ajuste Caja Piñon	1	
5	JJA55500A1B03	Caja Piñon Velocimetro	1	
6	QJX54281A0N07	Buje Rueda Delantera	1	
7	Q965D6300	Rodamiento Bolas 6300-RS	2	
8	JLC54283A0A00	Reten Rueda Delantera	1	
9	JIM54912A0N07	Buje Rueda Delantera	1	
10	QJE56311A0B01	Disco Freno Delantero	1	
11	Q1840625F37	Tornillo 6x25	5	
12	Q330B12T12F37	Tuerca M12	1	
13	QIE46700A2A00	Cable Velocimetro	1	

FIGURA N° 33: RUEDA TRASERA (1/2)

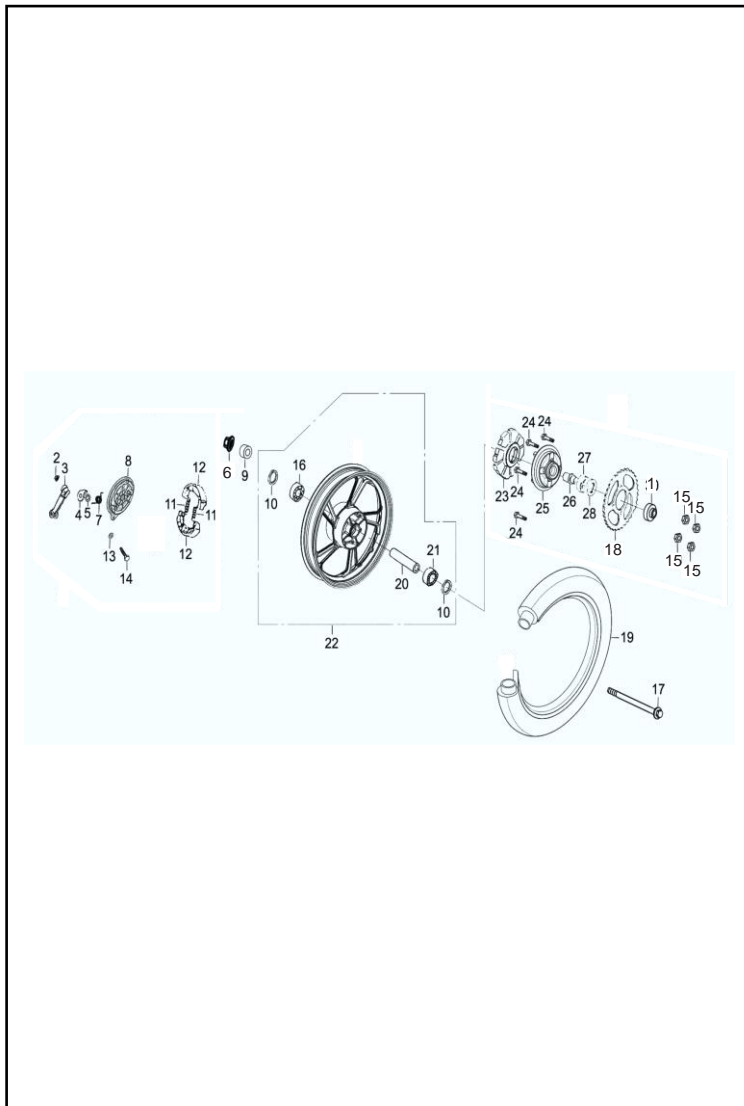


FIG. No.	PARTE N°	DESCRIPCIÓN	CANT.	OBSERVACIÓN
1	QJE64913A0N07	Buje Porta Sprocket	1	
2	Q150D0632F35	Tuerca M6	1	
3	QJX65183A0N01	Leva Externa Porta Bandas Trasero	1	
4	QJX65185A0A00	Arandela Indicadora Desgaste Bandas	1	
5	QJX65184A0A00	Anillo Retenedor	1	
6	Q330B14F37	Tuerca M14	1	
7	QJX65187A0A00	Resorte Porta Bandas Trasero	1	
8	QJX64283A0A00	Porta Bandas Trasero	1	
9	QJE64912A0N07	Buje Rueda Trasera	1	
10	Q710D284207	Reten Rueda Trasera	1	
11	QJX65181A0N05	Resorte Bandas Freno	2	
12	WIA65110A1A00	Bandas Freno Trasero	2	
13	Q40306F37	Arandela 6 mm.	1	
14	Q150D0632F37	Tornillo 6x32	1	
15	Q33010F35	Tuerca M10	4	
16	Q9656302	Rodamiento Bolas 6302	1	
17	QJX64911A0N07	Eje Rueda Trasera	1	
18	QJZ68521A3N01	Sprocket	1	
19	110/80-17-MR140-TLM	Llanta Trasera	1	Marca MAXIONE
20	QJX64281	Buje Rueda Trasera	1	
21	Q965E6302	Rodamiento Bolas 6302-2RS	1	
22	QJE64100A0B03	Rin Trasero	1	
23	QJX64253A0A00	Caucho Porta Sprocket	1	
24	Q1201030F37	Tornillo 8x30	4	
25	QJZ68511A0B03	Porta Sprocket	1	

FIGURA N° 33: RUEDA TRASERA (2/2)

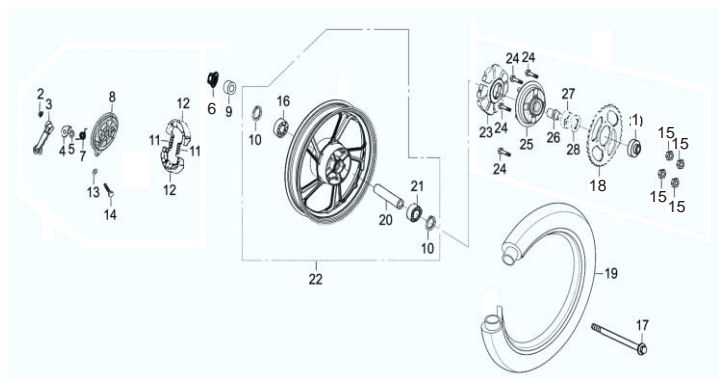


FIG. No.	PARTE N°	DESCRIPCIÓN	CANT.	OBSERVACIÓN
26	QJZ68953A0A00	Buje Porta Sprocket	1	
27	Q9656004	Rodamiento Bolas 6004	1	
28	Q710D284207	Reten 28x47x7	1	

FIGURA N° 34: SOPORTE REPOSAPIE PASAJERO

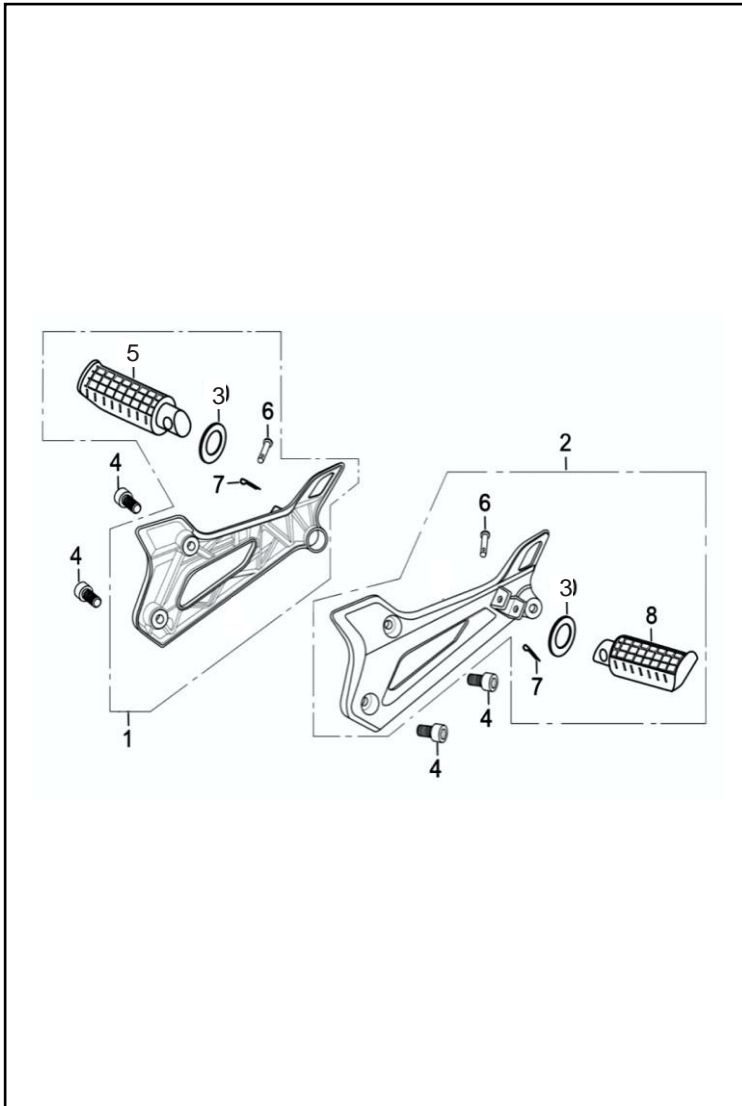


FIG. No.	PARTE N°	DESCRIPCIÓN	CANT.	OBSERVACIÓN
1	QJX42500A0W01	Soporte Reposapie Pasajero Der. Completo	1	
2	QJX42600B1W01	Soporte Reposapie Pasajero Izq. Completo	1	
3	Q40108F32	Arandela 8 mm.	2	
4	Q1840820T1F37	Tornillo 8x20	4	
5	QJX42510A0B01	Reposapie Pasajero Derecho	1	
6	Q5100838F32	Pin Pasador 8x38	2	
7	Q50030200F32	Pin de Seguridad 3x20	2	
8	QJX42610A0B01	Reposapie Pasajero Izquierdo	1	

FIGURA N° 35: AMORTIGUADOR

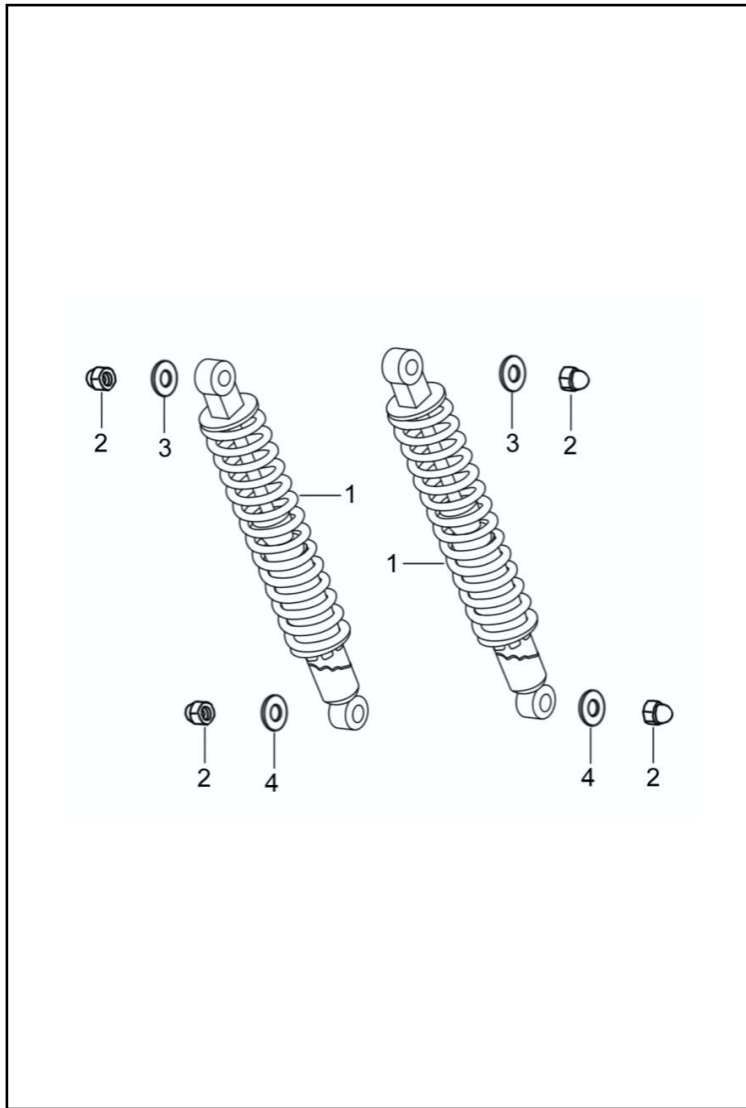


FIG. No.	PARTE N°	DESCRIPCIÓN	CANT.	OBSERVACIÓN
1	QJX62100A0M01	Amortiguador Trasero	2	
2	Q396B10F37	Tuerca M10	4	
3	Q40210F37	Arandela 10 mm.	2	
4	RGX93541A1N07	Arandela 10 mm.	2	

FIGURA N° 36: GUARDABARRO TRASERO

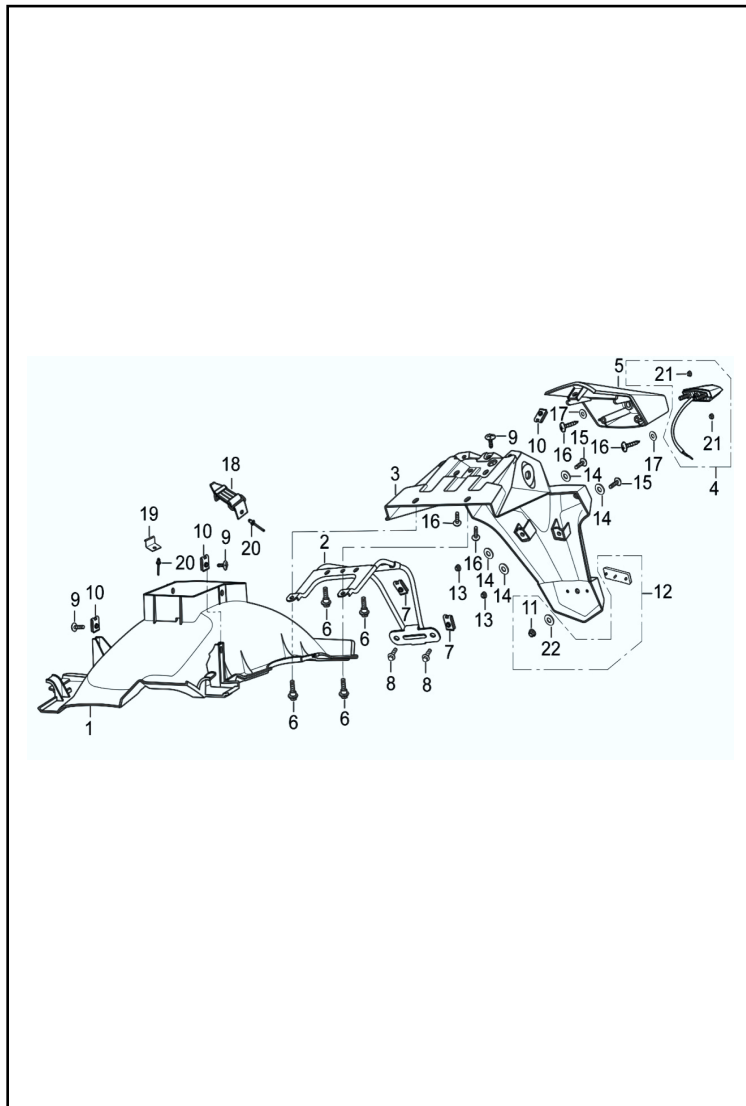


FIG. No.	PARTE N°	DESCRIPCIÓN	CANT.	OBSERVACIÓN
1	QIE63111A0A00	Guardabarro Trasero Interno	1	
2	QIE63950A0B01	Soporte Guardabarro Trasero	1	
3	QIE63151A0A00	Guardabarro Trasero	1	
4	UMX33760A0A00	Luz Placa	1	
5	QIE63723A0A00	Complemento Guardabarro Trasero	1	
6	XGA93121A3N07	Tornillo 6x17	4	
7	FB093261C1N07	Tuerca de Ajuste 6x20x16	2	
8	Q1840612F37	Tornillo 6x12	4	
9	AQA93311A0N07	Tornillo 5x12	4	
10	FB093261A5N07	Tuerca de Ajuste 5x17x11	4	
11	Q340B06F35	Tuerca M6	1	
12	ZJA33820A0A00	Reflectivo Trasero	1	
13	Q340B06F37	Tuerca M6	2	
14	Q40206F37	Arandela 6 mm.	4	
15	Q2140616F37	Tornillo 6x16	2	
16	Q27142160F37	Tornillo 4.2x16	4	
17	Q40204F37	Arandela 4 mm.	2	
18	QMA43630A0A00	Banda Estuche Herramienta	1	
19	QMA43621A0B01	Platina Soporte	1	
20	Q4404890F35	Pin Plástico 4.8x9	2	
21	Q31205F37	Tuerca M5	2	
22	Q40206F35	Arandela 6 mm.	1	

FIGURA N° 37: INSTALACIÓN ELÉCTRICA

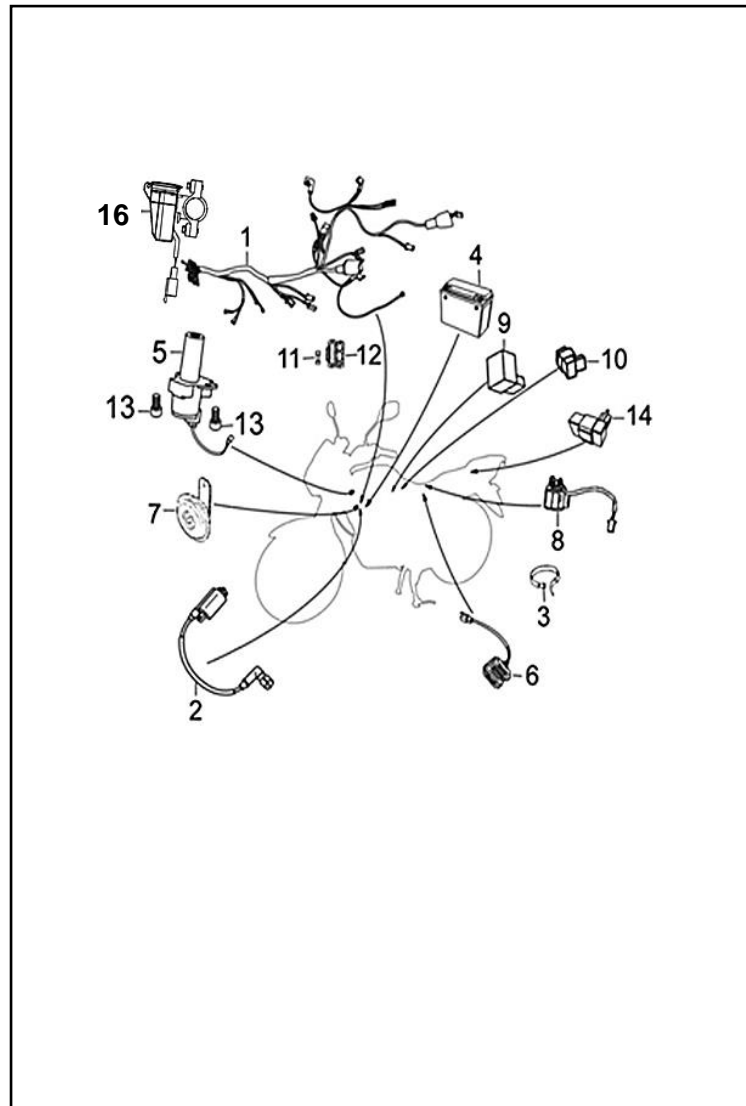


FIG. No.	PARTE N°	DESCRIPCIÓN	CANT.	OBSERVACIÓN
1	QIE32100A5A00	Instalación Electrica	1	
2	GIA34500A5A00	Bobina de Alta	1	
3	WIA32911A0A00	Abrazadera	5	
4	MTX7E-BS-GEL-PRO	Batería 12V - 7AH	1	Marca MEGABAT PRO
5	QIE48000A4A00	Swiche Encendido Completo	1	
6	GIA31600C7A00	Regulador	1	
7	QJE38100A0A00	Pito	1	
8	GIA34600E9A00	Relay Arranque	1	
9	BJX34400A1A00	C.D.I	1	
10	QMA38210A0A00	Flasher Direccional	1	
11	QIC31710A0A00	Fusible	2	
12	QIC31720A0A00	Caja Fusibles	1	
13	Q2180816F37	Tornillo 8x16	2	
14	YHG36330A0A00	Unidad Control Luces	1	
15	Q2140625F35	Tornillo 6x25	2	No Ilustrado
16	QIC36150A0A00	Cargador USB	1	

FIGURA N° 38: CUBIERTA SILLÍN

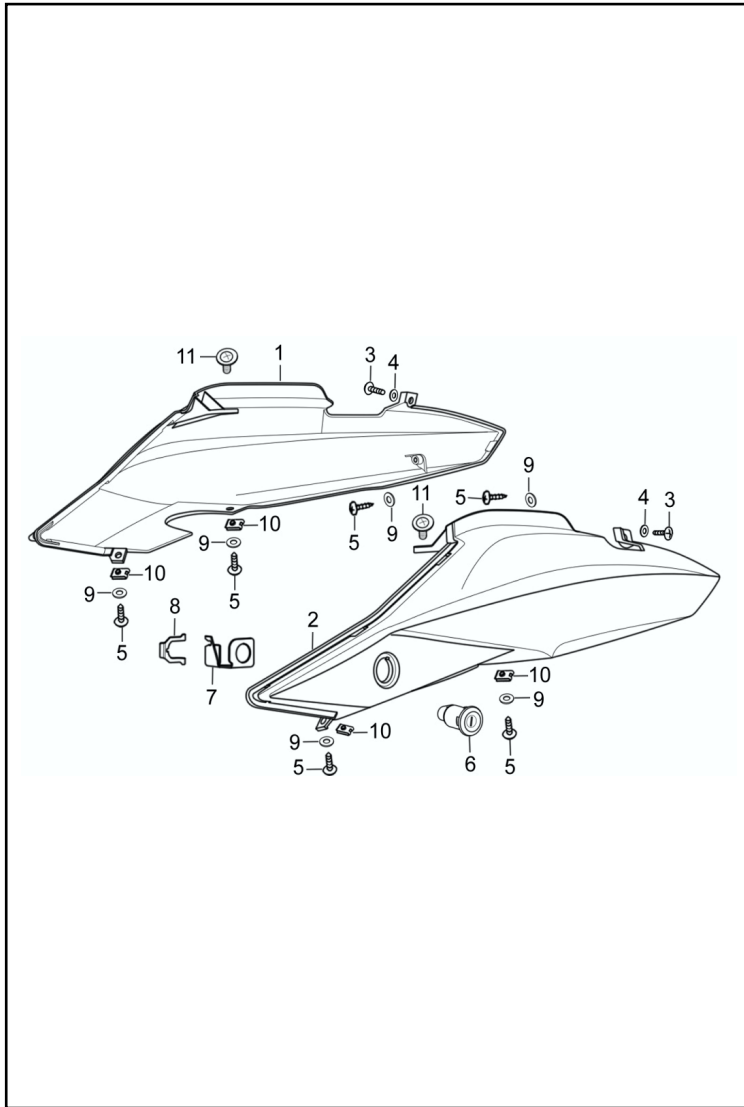


FIG. No.	PARTE N°	DESCRIPCIÓN	CANT.	OBSERVACIÓN
1	QIE43710G2A00	Cubierta Sillín Derecha	1	
2	QIE43720G2A00	Cubierta Sillín Izquierda	1	
3	Q2140512F37	Tornillo 5x12	2	
4	Q40205F37	Arandela 5 mm.	2	
5	Q27142160F37	Tornillo 4.2x16	6	
6	QMA48300A0N03	Seguro Sillín	1	
7	QJX48343A0N03	Platina Seguro Sillín	1	
8	QJX48356A0N03	Platina Seguro Sillín	1	
9	Q40204F30	Arandela 4 mm.	6	
10	FB093251A3N07	Tuerca de Ajuste 4.2x17x11	4	
11	FB093313A3N07	Tornillo 5x16	2	

FIGURA N° 41: VÁLVULA DE AIRE - ESTUCHE HERRAMIENTA

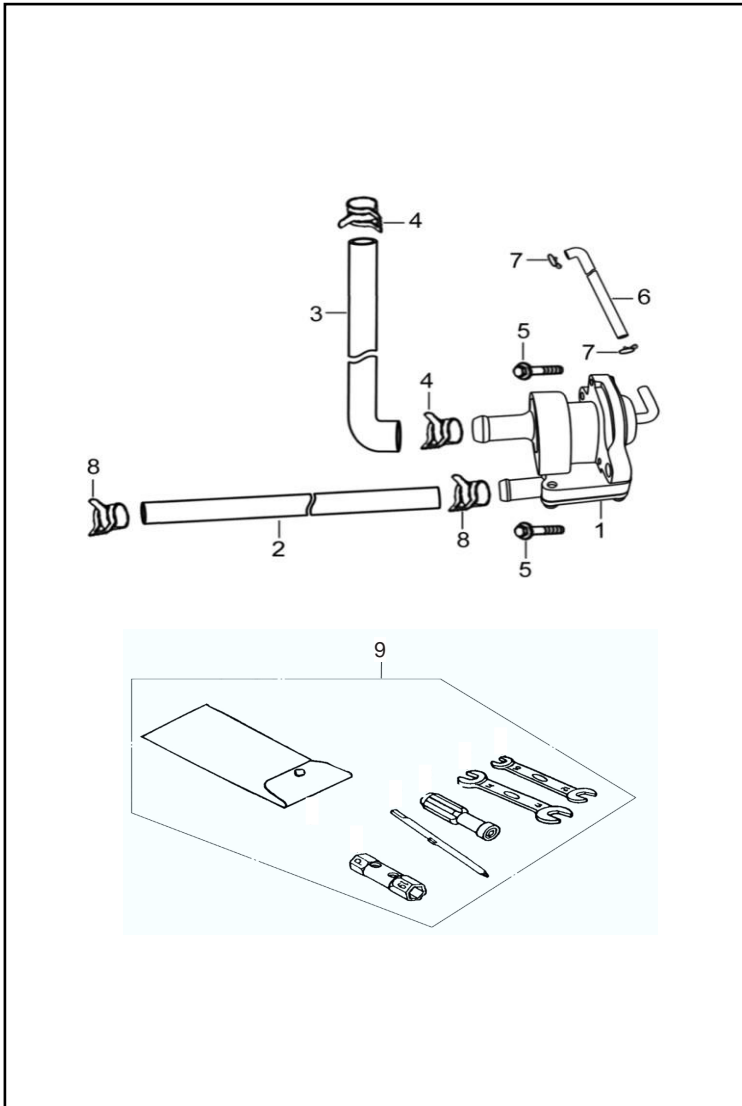


FIG. No.	PARTE N°	DESCRIPCIÓN	CANT.	OBSERVACIÓN
1	GIA20540A1A00	Válvula de Aire	1	
2	QIE20542A1A00	Manguera Válvula de Aire	1	
3	QJC20541A0A00	Manguera Válvula de Aire	1	
4	Q673B160F35	Abrazadera	2	
5	Q1840620T1F37	Tornillo 6x20	2	
6	QJD20590A0A00	Manguera Válvula de Aire	1	
7	Q673B70F30	Abrazadera	2	
8	Q673B145F34	Abrazadera	2	
9	YHA96100A0A00	Estuche de Herramientas	1	

FIGURA N° 42: CALCOMANÍAS (1/2)

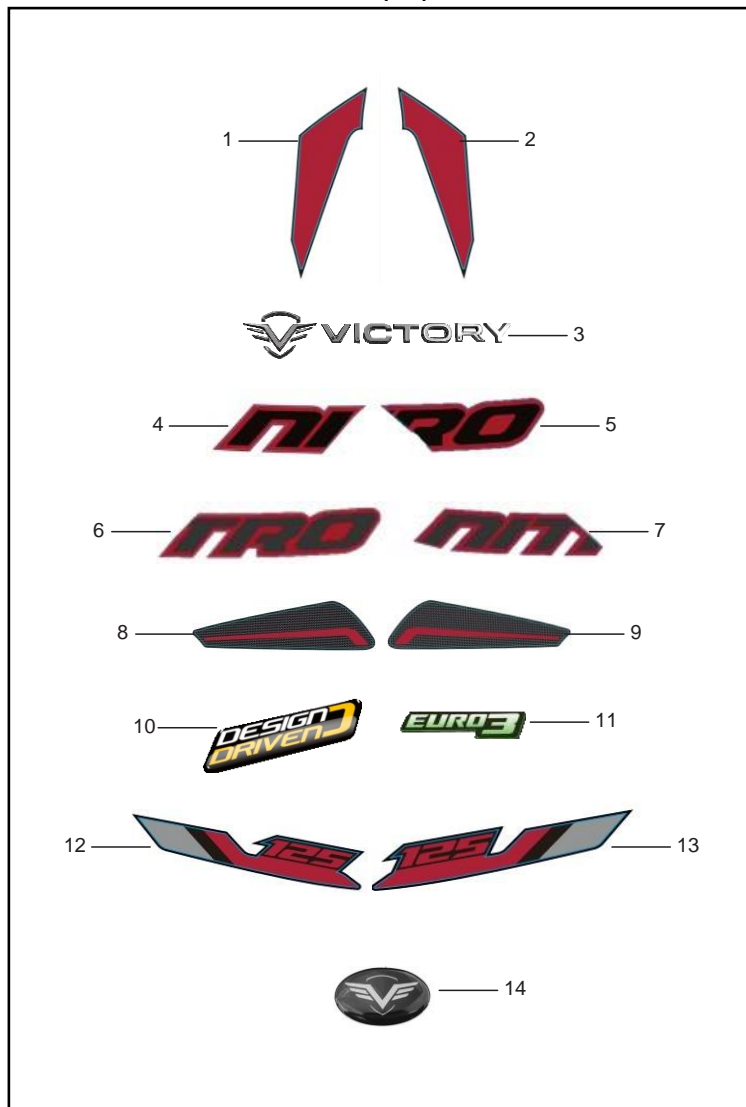


FIG. No.	PARTE N°	DESCRIPCIÓN	CANT.	OBSERVACIÓN
1	CLF125C002-2	Calcomanía Derecha Carenaje Farola	1	Moto Negro - Rojo
	CLF125C002-3		1	Moto Negro - Azul
	CLF125C002-1		1	Moto Gris - Amarillo
2	CLF125C003-2	Calcomanía Izquierda Carenaje Farola	1	Moto Negro - Rojo
	CLF125C003-3		1	Moto Negro - Azul
	CLF125C003-1		1	Moto Gris - Amarillo
3	21005458	Emblema Tanque Gasolina	2	
4	CLF125C008-2	Calcomanía Superior Derecha Tanque Gasolina 'NI'	1	Moto Negro - Rojo
	CLF125C008-3		1	Moto Negro - Azul
	CLF125C008-1		1	Moto Gris - Amarillo
5	CLF125C010-2	Calcomanía Superior Izquierda Tanque Gasolina 'RO'	1	Moto Negro - Rojo
	CLF125C010-3		1	Moto Negro - Azul
	CLF125C011-1		1	Moto Gris - Amarillo
6	CLF125C009-2	Calcomanía Derecha Cubierta Tanque Gasolina 'TRO'	1	Moto Negro - Rojo
	CLF125C009-3		1	Moto Negro - Azul
	CLF125C009-1		1	Moto Gris - Amarillo
7	CLF125C011-2	Calcomanía Izquierda Cubierta Tanque Gasolina 'NIT'	1	Moto Negro - Rojo
	CLF125C011-3		1	Moto Negro - Azul
	CLF125C010-1		1	Moto Gris - Amarillo
8	CLF125L004-2	Tank Pad Derecho Tanque Gasolina	1	Moto Negro - Rojo
	CLF125L004-3		1	Moto Negro - Azul
	CLF125L004-1		1	Moto Gris - Amarillo
9	CLF125L005-2	Tank Pad Izquierdo Tanque Gasolina	1	Moto Negro - Rojo
	CLF125L005-3		1	Moto Negro - Azul
	CLF125L005-1		1	Moto Gris - Amarillo

FIGURA N° 42: CALCOMANÍAS (2/2)

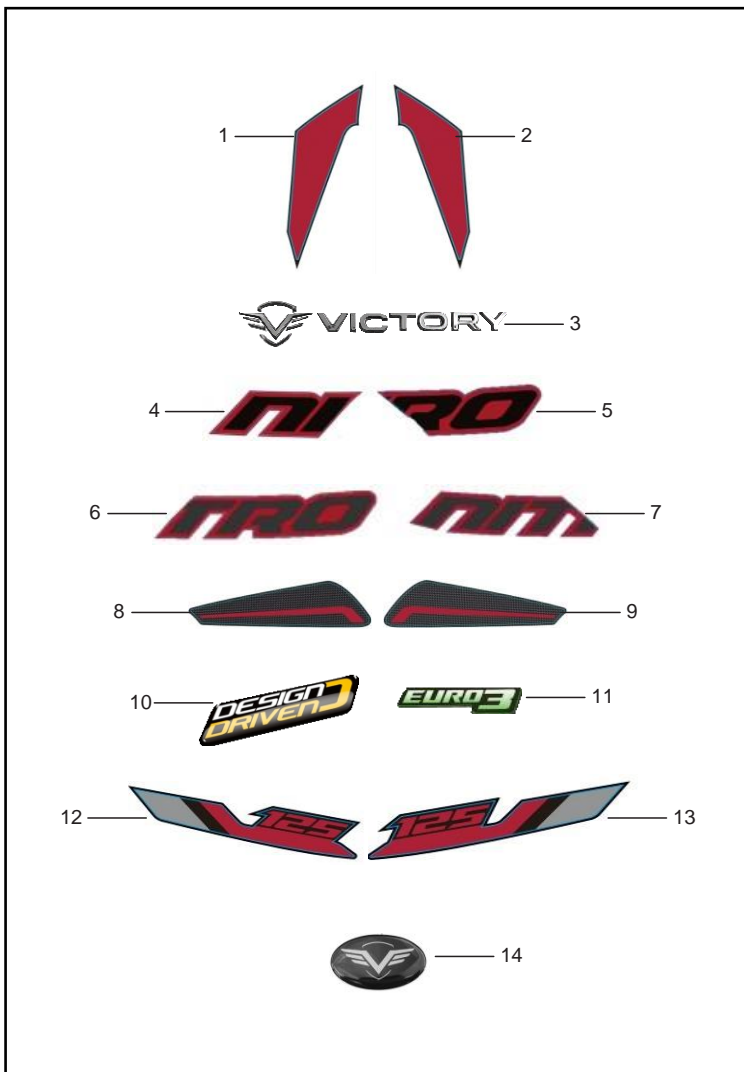


FIG. No.	PARTE N°	DESCRIPCIÓN	CANT.	OBSERVACIÓN
10	21005103	Calcomanía Dome "DESIGN DRIVEN"	1	
11	21005552	Calcomanía Tapa Lateral Izquierda "EURO3"	1	
12	CLF125C006-2	Calcomanía Derecha Cubierta Sillín	1	Moto Negro - Rojo
	CLF125C006-3		1	Moto Negro - Azul
	CLF125C006-1		1	Moto Gris - Amarillo
13	CLF125C007-2	Calcomanía Izquierda Cubierta Sillín	1	Moto Negro - Rojo
	CLF125C007-3		1	Moto Negro - Azul
	CLF125C007-1		1	Moto Gris - Amarillo
14	CLF125L001-1	Calcomanía Logo Victory	1	

FIGURA N° 43: CALCOMANÍAS NITRO 125 2022 / PACK / PRO (1/3)

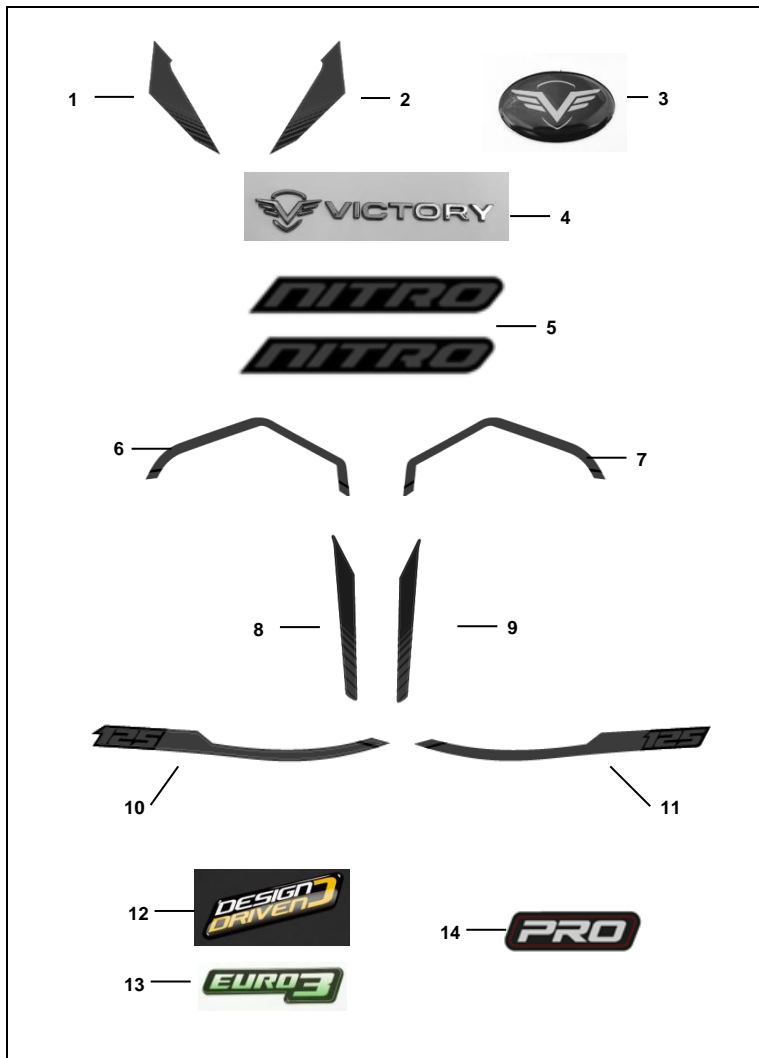


FIG. No.	PARTE No.	DESCRIPCIÓN	CANT. VEH.	OBSERVACIÓN
1	21008234	Cal Carenj RH Rj Nitro125 Nv	1	Moto Negra-Rojo
	21008243	Cal Carenj RH Az Nitro125 Nv	1	Moto Negra-Azul
	21008252	Cal Carenj RH Gr Nitro125 Nv	1	Moto Versión Pack
	21008216	CAL CARENJ RH DRD NITRO125 NV	1	Moto Versión PRO Oro
	21008225	CAL CARENJ RH GRP NITRO125 NV	1	Moto Versión PRO Gris
2	21008233	Cal Carenj LH Rj Nitro125 Nv	1	Moto Negra-Rojo
	21008242	Cal Carenj LH Az Nitro125 Nv	1	Moto Negra-Azul
	21008251	Cal Carenj LH Gr Nitro125 Nv	1	Moto Versión Pack
	21008215	CAL CARENJ LH DRD NITRO125 NV	1	Moto Versión PRO Oro
	21008224	CAL CARENJ LH GRP NITRO125 NV	1	Moto Versión PRO Gris
3	21006385	Cal Logo V Dome Nitro	1	Todas las mixturas
4	21007692	Emblem Victory Da	2	Todas las mixturas
5	21008280	Cal Tanq Sup LH RH Rj Nitro151 Nv	2	Moto Negra-Rojo
	21008291	Cal Tanq Sup LH RH Az Nitro151 Nv	2	Moto Negra-Azul
	21008302	Cal Tanq Lr Gr Nitro125 Nv	2	Moto Versión Pack
	21008258	Cal Tanq Sup LH RH Drd Nitro151 Nv	2	Moto Versión PRO Oro
	21008269	Cal Tanq Sup LH RH Grp Nitro151 Nv	2	Moto Versión PRO Gris
6	21008236	Cal Tanq Inf RH Rj Nitro125 Nv	1	Moto Negra-Rojo
	21008245	Cal Tanq Inf RH Az Nitro125 Nv	1	Moto Negra-Azul
	21008254	Cal Tanq Inf RH Gr Nitro125 Nv	1	Moto Versión Pack
	21008218	Cal Tanq Inf RH Drd Nitro125 Nv	1	Moto Versión PRO Oro
	21008227	Cal Tanq Inf RH Grp Nitro125 Nv	1	Moto Versión PRO Gris

FIGURA N° 43: CALCOMANÍAS NITRO 125 2022 / PACK / PRO (2/3)

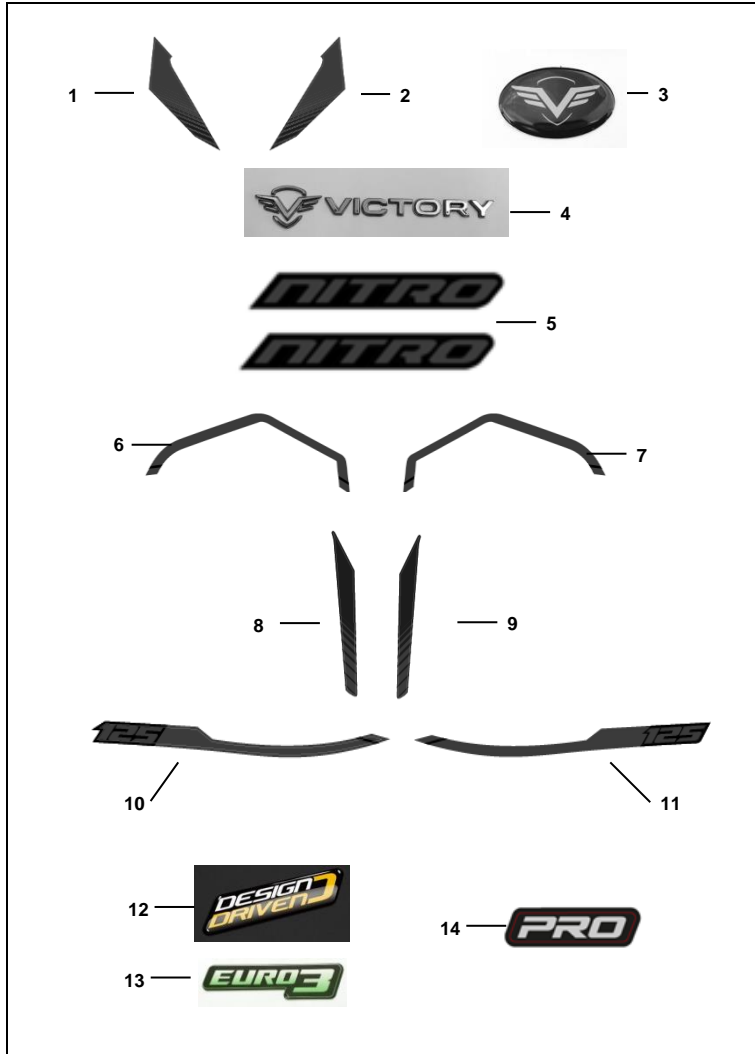


FIG. No.	PARTE No.	DESCRIPCIÓN	CANT. VEH.	OBSERVACIÓN
7	21008235	Cal Tanq Inf LH Rj Nitro125 Nv	1	Moto Negra-Rojo
	21008244	Cal Tanq Inf LH Az Nitro125 Nv	1	Moto Negra-Azul
	21008253	Cal Tanq Inf LH Gr Nitro125 Nv	1	Moto Versión Pack
	21008217	Cal Tanq Inf LH Drd Nitro125 Nv	1	Moto Versión PRO Oro
	21008226	Cal Tanq Inf LH Grp Nitro125 Nv	1	Moto Versión PRO Gris
8	21008232	Cal Enf RH Rj Nitro125 Nv	1	Moto Negra-Rojo
	21008241	Cal Enf RH Az Nitro125 Nv	1	Moto Negra-Azul
	21008250	Cal Enf RH Gr Nitro125 Nv	1	Moto Versión Pack
	21008214	CAL ENF RH DRD NITRO125 NV	1	Moto Versión PRO Oro
	21008223	CAL ENF RH GRP NITRO125 NV	1	Moto Versión PRO Gris
9	21008231	Cal Enf LH Rj Nitro125 Nv	1	Moto Negra-Rojo
	21008240	Cal Enf LH Az Nitro125 Nv	1	Moto Negra-Azul
	21008249	Cal Enf LH Gr Nitro125 Nv	1	Moto Versión Pack
	21008213	CAL ENF LH DRD NITRO125 NV	1	Moto Versión PRO Oro
	21008222	CAL ENF LH GRP NITRO125 NV	1	Moto Versión PRO Gris
10	21008238	Cal Cola RH Rj Nitro125 Nv	1	Moto Negra-Rojo
	21008247	Cal Cola RH Az Nitro125 Nv	1	Moto Negra-Azul
	21008256	Cal Cola RH Gr Nitro125 Nv	1	Moto Versión Pack
	21008220	Cal Cola RHDrd Nitro125 Nv	1	Moto Versión PRO Oro
	21008229	Cal Cola RH Grp Nitro125 Nv	1	Moto Versión PRO Gris
11	21008237	Cal Cola LH Rj Nitro125 Nv	1	Moto Negra-Rojo
	21008246	Cal Cola LH Az Nitro125 Nv	1	Moto Negra-Azul
	21008255	Cal Cola LH Gr Nitro125 Nv	1	Moto Versión Pack
	21008219	Cal Cola LH Drd Nitro125 Nv	1	Moto Versión PRO Oro
	21008228	Cal Cola LH Grp Nitro125 Nv	1	Moto Versión PRO Gris

FIGURA N° 45: CALCOMANÍAS NITRO 125 MODELO 2023 - AZUL



FIG. No.	PARTE No.	DESCRIPCIÓN	CANT. VEH.	OBSERVACIÓN
1	21006385	Cal Logo V Dome Nitro	1	
2	21008813	Emblem Victory	2	
3	21009866	Cal Tanq Lr Niza Nitro125 Nv	2	
4	21009772	Cal Carenj Rh Niza Nitro125 Nv	1	
5	21009766	Cal Carenj Lh Niza Nitro125 Nv	1	
6	21009860	Cal Tanq Inf Rh Niza Nitro125 Nv	1	
7	21009857	Cal Tanq Inf Lh Niza Nitro125 Nv	1	
8	21009813	Cal Enf Rh Niza Nitro125s	1	
9	21009809	Cal Enf Lh Niza Nitro125s	1	
10	21005103	Emblema Design Driven V2	1	
11	21005552	Cal Euro3 V2	1	
12	21009790	Cal Cola Rh Niza Nitro125 Nv	1	
13	21009785	Cal Cola Lh Niza Nitro125 Nv	1	

FIGURA N° 47: CALCOMANÍAS NITRO 125 MODELO 2023 – GRIS GRAFITO

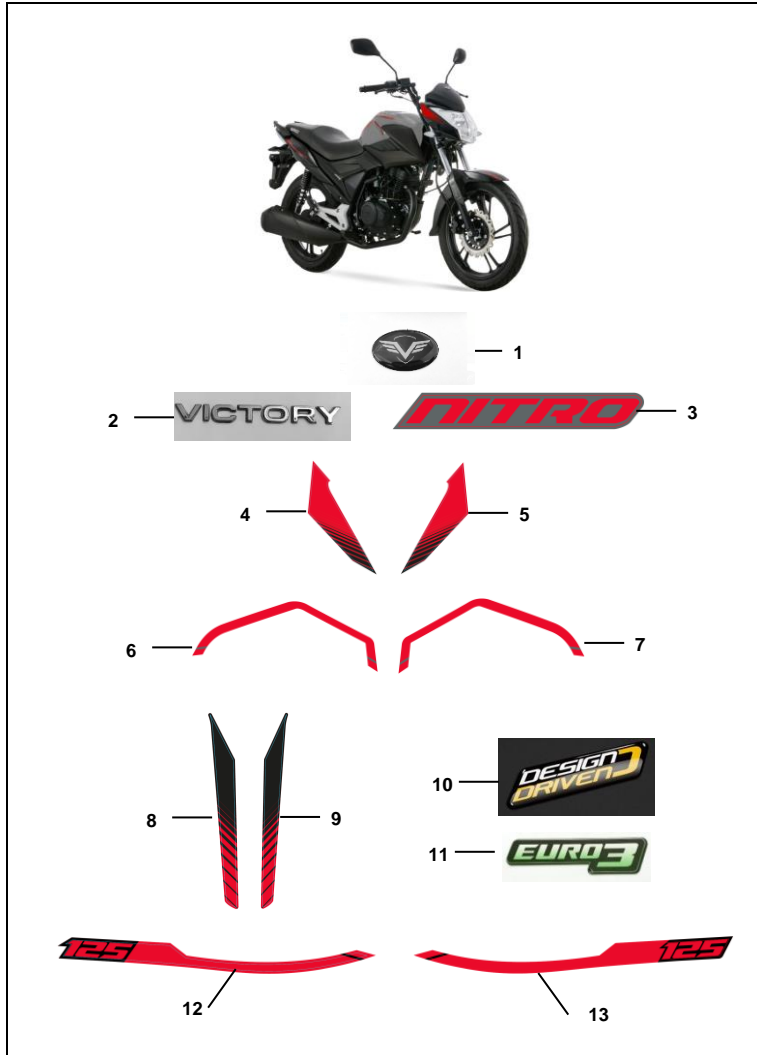


FIG. No.	PARTE No.	DESCRIPCIÓN	CANT. VEH.	OBSERVACIÓN
1	21006385	Cal Logo V Dome Nitro	1	
2	21008813	Emblem Victory	2	
3	21009864	Cal Tanq Lr Grgrf Nitro125 Nv	2	
4	21009768	Cal Carenj Rh Grgrf Nitro125 Nv	1	
5	21009762	Cal Carenj Lh Grgrf Nitro125 Nv	1	
6	21009858	Cal Tanq Inf Rh Grgrf Nitro125 Nv	1	
7	21009855	Cal Tanq Inf Lh Grgrf Nitro125 Nv	1	
8	21009811	Cal Enf Rh Grgrf Nitro125s	1	
9	21009807	Cal Enf Lh Grgrf Nitro125s	1	
10	21005103	Emblema Design Driven V2	1	
11	21005552	Cal Euro3 V2	1	
12	21009788	Cal Cola Rh Grgrf Nitro125 Nv	1	
13	21009783	Cal Cola Lh Grgrf Nitro125 Nv	1	



FIGURA N° 45: CALCOMANÍAS NITRO 125 MODELO 2023 – NEGRO NEBULOSA



FIG. No.	PARTE No.	DESCRIPCIÓN	CANT. VEH.	OBSERVACIÓN
1	21006385	Cal Logo V Dome Nitro	1	
2	21008813	Emblem Victory	2	
3	21009866	Cal Tanq Lr Niza Nitro125 Nv	2	
4	21009772	Cal Carenj Rh Niza Nitro125 Nv	1	
5	21009766	Cal Carenj Lh Niza Nitro125 Nv	1	
6	21009859	Cal Tanq Inf Rh Ng Nitro125 Nv	1	
7	21009856	Cal Tanq Inf Lh Ng Nitro125 Nv	1	
8	21009813	Cal Enf Rh Niza Nitro125s	1	
9	21009809	Cal Enf Lh Niza Nitro125s	1	
10	21005103	Emblema Design Driven V2	1	
11	21005552	Cal Euro3 V2	1	
12	21009790	Cal Cola Rh Niza Nitro125 Nv	1	
13	21009785	Cal Cola Lh Niza Nitro125 Nv	1	

PARTE N°	FIG. No.	PAG. No.	PARTE N°	FIG. No.	PAG. No.	PARTE N°	FIG. No.	PAG. No.	PARTE N°	FIG. No.	PAG. No.	PARTE N°	FIG. No.	PAG. No.
110/80-17MR140-TLM	19	36	CLF125C007-2	13	47	FB093313A3N07	11	42	FIX16412B1A00	17	14	FJA14137A0A00	9	1
21005103	10	47	CLF125C007-3	13	47	FB093551B9N07	17	34	FIX16421B1A00	10	14	FJA14321A0A00	7	3
21005458	3	46	CLF125C008-1	4	46	FB093551C6N07	11	44	FIX16422B1A00	11	14	FJA14350A0A00	8	3
21005504	1	31	CLF125C008-2	4	46	FB093551D6N07	7	23	FIX16425B1A00	28	15	FJA14400A0A00	10	1
21005552	11	47	CLF125C008-3	4	46	FB093850A8A00	28	11	FIX16426B1A00	29	15	FJA14413A0A00	11	1
21006251	5	31	CLF125C009-1	6	46	FIX11310-0013	1	4	FIX16433B1A00	12	14	FJA14441A0A00	12	1
80/90-17MR147-TL-M	1	35	CLF125C009-2	6	46	FIX11411-0010	1	6	FIX16434B1A00	27	15	FJA14500A0Z50	9	3
AQA93311A0N07	11	22	CLF125C009-3	6	46	FIX11451A1B03	2	6	FIX22629A0A00	3	9	FJA14519A2A00	10	3
AQA93311A0N07	14	30	CLF125C010-1	7	46	FIX12110A2B03	1	1	FJA11110A0B03	1	8	FJA14610A1A00	11	3
AQA93311A0N07	9	40	CLF125C010-2	5	46	FIX13100A1A00	1	9	FJA11116A0A00	2	8	FJA14650A1A00	12	3
BIA11414A1A00	3	6	CLF125C010-3	5	46	FIX13211A0Z03	2	9	FJA11210A0B03	3	8	FJA14664A0A00	13	3
BIA11415A1A00	4	6	CLF125C011-1	5	46	FIX15611A0A00	2	4	FJA11226A0A00	4	8	FJA14753A0A00	14	3
BIA15612A2A00	9	4	CLF125C011-2	7	46	FIX16100B1A00	1	14	FJA11232A0A00	5	8	FJA15100A0A00	1	7
BIA22825A0A00	3	4	CLF125C011-3	7	46	FIX16152B1A00	24	14	FJA11233A0Z50	6	8	FJA15121A0A00	2	7
BJX14410A0A00	13	1	CLF125L001-1	14	47	FIX16153B1A00	25	14	FJA11319A2A00	4	4	FJA15410A0A00	3	7
BJX14710A1Z04	1	3	CLF125L004-1	8	46	FIX16178B1A00	13	14	FJA11419A2A00	5	6	FJA16380E2A00	26	15
BJX14720A1Z04	2	3	CLF125L004-2	8	46	FIX16198B1A00	2	14	FJA12121A2A00	2	1	FJA17310B2Z50	14	1
BJX14751A0A00	3	3	CLF125L004-3	8	46	FIX16210B1A00	21	14	FJA12210A0B03	3	1	FJA20650A0M01	4	2
BJX14755A0Z50	4	3	CLF125L005-1	9	46	FIX16215B1A00	23	14	FJA12218A0A00	4	1	FJA20672A0A00	5	2
BJX14756A0Z50	5	3	CLF125L005-2	9	46	FIX16216B1A00	22	14	FJA12221A0A00	5	1	FJA22100B3A00	1	5
BJX34210A0A00	15	1	CLF125L005-3	9	46	FIX16219B1A00	20	14	FJA12224A0A00	6	1	FJA22110A3A00	2	5
BJX34400A1A00	9	41	FB093131B9N01	14	12	FIX16230B1A00	18	14	FJA12310A1B03	1	2	FJA22324A1A00	3	5
BLA22711A2Z50	27	11	FB093251A3N07	3	23	FIX16238B1A00	19	14	FJA12312A1A00	2	2	FJA22341A0A00	4	5
CLF125C002-1	1	46	FB093251A3N07	11	30	FIX16251B1A00	8	14	FJA12313A0N03	7	1	FJA22351A0A00	5	5
CLF125C002-2	1	46	FB093251A3N07	10	42	FIX16261B1A00	9	14	FJA12330A0A00	8	2	FJA22373A0Z04	6	5
CLF125C002-3	1	46	FB093251A3N07	6	44	FIX16270B1A00	3	14	FJA12337A1A00	8	1	FJA22374A0A00	7	5
CLF125C003-1	2	46	FB093261A5N07	11	23	FIX16271B1A00	15	14	FJA12341A0M01	3	2	FJA22621A0A00	8	9
CLF125C003-2	2	46	FB093261A5N07	10	40	FIX16273B1A00	16	14	FJA12342A0Z01	7	8	FJA22810A0N01	5	4
CLF125C003-3	2	46	FB093261A5N07	9	44	FIX16277B1A00	14	14	FJA13118A0A00	4	9	FJA22821A0Z50	6	4
CLF125C006-1	12	47	FB093261C1N07	12	22	FIX16283B1A00	5	14	FJA13170A0A00	5	9	FJA22824A0N01	7	4
CLF125C006-2	12	47	FB093261C1N07	7	40	FIX16285B1A00	4	14	FJA13221A0A00	6	9	FJA22861A0A00	8	5
CLF125C006-3	12	47	FB093311A6N07	15	30	FIX16286B1A00	6	14	FJA13300A1A00	7	9	FJA23600A1A00	1	10
CLF125C007-1	13	47	FB093311B1N07	12	44	FIX16287B1A00	7	14	FJA14100A1A00	6	3	FJA23610A0A00	2	10

ÍNDICE DE REFERENCIAS

PARTE N°	FIG. No.	PAG. No.	PARTE N°	FIG. No.	PAG. No.	PARTE N°	FIG. No.	PAG. No.	PARTE N°	FIG. No.	PAG. No.	PARTE N°	FIG. No.	PAG. No.
FJA23621A0A00	3	10	FJA24412A0A00	10	12	GIA20201A1A00	8	17	PGA11213A0A00	11	8	Q1840616F35	14	8
FJA23631A1A00	4	10	FJA24421A0A00	11	12	GIA20540A1A00	1	45	PGA12218A0A00	17	1	Q1840616F35	18	13
FJA23641A1A00	5	10	FJA24422A0A00	12	12	GIA22330A6A00	9	5	PGA12218A0A00	8	4	Q1840616T1F37	16	18
FJA23643A0A00	6	10	FJA27100A0N01	2	13	GIA22712A0N03	25	10	PGA12218A0A00	12	6	Q1840618F35	15	8
FJA23651A1A00	7	10	FJA27111A0A00	3	13	GIA23790A5A00	26	11	PGA12218A0A00	5	7	Q1840620F37	10	23
FJA23652A0A00	8	10	FJA27113A0A00	4	13	GIA24700C5A00	15	12	PGA12218A0A00	12	8	Q1840620T1F37	25	18
FJA23672A0A00	9	10	FJA27118A0A00	6	13	GIA24711C5A00	16	12	PGA14324A0N03	15	3	Q1840620T1F37	5	45
FJA23674A0A00	10	10	FJA27119A0A00	7	13	GIA27115A0A00	5	13	PGA14730A0A00	16	3	Q1840622F35	21	1
FJA23675A0A00	11	10	FJA27131A0A00	8	13	GIA27190A5A00	14	13	PGA14752A0A00	17	3	Q1840622F35	19	3
FJA23700A4A00	12	10	FJA27144A0A00	9	13	GIA27700-0030	15	13	PGA15450A0A00	6	7	Q1840622F35	7	16
FJA23711A0A00	13	10	FJA27145A0A00	10	13	GIA31600C7A00	6	41	PGA17318A0A00	18	1	Q1840622F37	5	27
FJA23712A0Z02	14	10	FJA27151A0A00	11	13	GIA34500A5A00	2	41	PGA22633A0A00	7	7	Q1840625F37	8	23
FJA23712A0Z02	1	13	FJA27221A0A00	12	13	GIA34600E9A00	8	41	PGB11412A0B03	13	6	Q1840625F37	11	35
FJA23721A0A00	15	10	FJA27224A0Z02	13	13	GIA35740A5A00	9	8	PGZ22151A0Z02	8	7	Q1840625T1F37	13	17
FJA23722A0A00	16	10	FJA28150A0A00	1	16	GJA20152A0A00	9	17	PGZ27143A0A00	16	13	Q1840630F35	10	4
FJA23731A1A00	17	10	FJA28190A0A00	2	16	GJA20152A1A00	10	17	Q1201030F37	24	36	Q1840630F35	15	6
FJA23741A1A00	18	10	FJA28311A0A00	3	16	JIM54912A0N07	9	35	Q1290840F35	19	1	Q1840630F37	13	21
FJA23751A1A00	19	10	FJA28321A0A00	4	16	JIN47600A0B01	8	20	Q150D0610F35	29	11	Q1840635F35	16	6
FJA23770A1A00	20	10	FJA28322A0A00	5	16	JIN47611A0B01	11	20	Q150D0620T1F37	6	25	Q1840645F35	17	6
FJA23772A0A00	21	10	FJA31102A3A00	6	6	JIN47622A0B01	9	20	Q150D0632F35	2	36	Q1840645F35	16	8
FJA23773A0A00	22	10	FJA31210A0A00	7	6	JJA47370A1B01	1	20	Q150D0632F37	14	36	Q1840670F35	17	8
FJA23774A0A00	23	10	FJA31213A0A00	8	6	JJA55500A1B03	5	35	Q150D0635F35	9	7	Q1840816T1F37	11	33
FJA23775A0A00	24	10	FJA31311A0N01	9	6	JJA55581A0N03	4	35	Q150D0635F92	17	12	Q1840820T1F37	23	18
FJA24100A0N02	1	12	FJA34700A2B03	6	16	JJA56761A0B01	3	27	Q150D0840F35	17	13	Q1840820T1F37	4	38
FJA24131A0Z01	2	12	FJA34763A2A00	9	16	JLC54283A0A00	8	35	Q1840525F35	14	6	Q1840825T1F37	15	28
FJA24211A0A00	3	12	FJA34890A2A00	8	16	JLD18972A0A00	12	29	Q1840612F35	9	2	Q1840835T1F37	9	29
FJA24220A0A00	4	12	FJA35710A7A00	8	8	MIA13222A0A00	9	9	Q1840612F37	29	19	Q1840840T1F37	2	21
FJA24222A0A00	5	12	GIA11413A0B03	10	6	MIIY31311A0Z01	10	5	Q1840612F37	4	27	Q1840870T32F37	6	18
FJA24310A0A00	6	12	GIA12315A0A00	7	2	MIIY31312A0N04	11	5	Q1840612F37	16	34	Q1840890T32F37	2	18
FJA24321A0Z02	13	12	GIA12344A0N02	16	1	MIIY31312A0N04	11	6	Q1840612F37	8	40	Q184B10100T32F37	8	18
FJA24322A0Z02	7	12	GIA15131A1A00	6	2	MTX7E-BS-GEL-PRO	4	41	Q1840614F35	20	1	Q184B1055T1F37	14	33
FJA24323A0Z50	8	12	GIA15415A2A00	4	7	NIX46971A0A00	3	25	Q1840614F35	10	2	Q18606105TF35	22	1
FJA24411A0A00	9	12	GIA20153A0N01	11	17	PGA11212A0N01	10	8	Q1840616F35	18	3	Q1860625F35	18	8

ÍNDICE DE REFERENCIAS

PARTE N°	FIG. No.	PAG. No.	PARTE N°	FIG. No.	PAG. No.	PARTE N°	FIG. No.	PAG. No.	PARTE N°	FIG. No.	PAG. No.	PARTE N°	FIG. No.	PAG. No.
Q1860640F35	11	4	Q330B10T12F37	9	18	Q40206F37	14	40	Q9606000	8	21	QIE17100A0A00	1	17
Q1860640F35	19	8	Q330B10T12F37	15	33	Q40206F30	8	33	Q9656003F	12	5	QIE18000B8B11	1	33
Q1860670F35	20	8	Q330B12T12F37	12	34	Q40208F37	10	33	Q9656004	27	37	QIE18391A1B01	3	33
Q2140510F37	8	29	Q330B12T12F37	12	35	Q40208F37	23	34	Q9656203F	31	11	QIE20542A1A00	2	45
Q2140512F37	3	42	Q330B14F37	6	36	Q40210F37	2	33	Q9656204P6F	32	11	QIE32100A5A00	1	41
Q2140616F37	9	33	Q33206F37	14	27	Q40210F37	3	39	Q9656302	16	36	QIE33100A0A00	1	22
Q2140616F37	15	40	Q340B06F35	11	40	Q40306F37	12	32	Q965D6201	30	11	QIE33122A0A00	6	22
Q2140625F35	15	41	Q340B06F37	17	18	Q40306F37	13	36	Q965D6300	7	35	QIE33131A0B01	7	22
Q2180520F37	10	20	Q340B06F37	8	24	Q40306T30	7	33	Q965E6302	21	36	QIE33160A0A00	8	22
Q2180616F30	18	6	Q340B06F37	13	40	Q40308F37	13	28	Q98008MC120	14	34	QIE33188A0A00	4	22
Q2180670F37	2	20	Q340B08F37	22	34	Q40308F37	21	34	QGC93531A0A00	17	27	QIE33510A0A00	1	43
Q2180816F37	13	41	Q341B10F37	12	18	Q40310F37	5	34	QGD43952A1A00	18	30	QIE33550A0A00	2	43
Q2180830F32	13	26	Q341B10F37	5	43	Q40310F37	4	43	QIC16831A0A00	6	29	QIE33700A0A00	1	44
Q2360410F37	7	27	Q381B10F37	4	34	Q43120F91	19	13	QIC31710A0A00	11	41	QIE33720A0B01	4	44
Q2540410F37	18	27	Q396B10F37	2	39	Q4403270F35	3	18	QIC31720A0A00	12	41	QIE33740A0A00	3	44
Q2560512F32	10	7	Q40106F37	4	25	Q4404890F35	20	40	QIC31820A1B01	14	18	QIE35913A0N04	10	32
Q27138140F37	5	24	Q40108F32	14	26	Q50015200F32	27	19	QIC46350A0A00	18	20	QIE35946A0N04	7	25
Q27142130F37	6	17	Q40108F32	3	38	Q50020200F37	6	32	QIC51210A0B02	1	21	QIE37000A4A00	1	24
Q27142130F37	13	30	Q4010BF37	20	34	Q50020200F37	24	34	QIC51311A0B01	3	21	QIE37740A0A00	2	24
Q27142160F37	9	22	Q40110F37	3	43	Q50025200F37	3	34	QIC52411A0M01	3	26	QIE37781A0A00	3	24
Q27142160F37	4	23	Q401B10F37	6	34	Q50025250F37	5	32	QIC52431A0B03	6	26	QIE37810A1A00	3	29
Q27142160F37	17	30	Q40204F30	9	42	Q50030200F32	7	38	QIC52433A0A00	7	26	QIE37911A0B01	4	24
Q27142160F37	16	40	Q40204F30	8	44	Q5100838F32	6	38	QIC52434A0A00	9	26	QIE37951A0A00	6	24
Q27142160F37	5	42	Q40204F37	10	22	Q5100848F30	28	19	QIC52435A0A00	5	26	QIE42100A1B01	1	32
Q27142160F37	7	44	Q40204F37	5	23	Q673B145F34	8	45	QIC52437A0A00	10	26	QIE42191A0A00	5	33
Q2714295F37	5	44	Q40204F37	12	30	Q673B160F35	4	45	QIC52438A0A00	15	26	QIE43111C3A00	1	23
Q31205F37	21	40	Q40204F37	17	40	Q673B70F30	7	45	QIC52439A0A00	16	26	QIE43113A1A00	2	23
Q32006F37	20	18	Q40205F37	11	32	Q710D284207	10	36	QIC52442A0A00	17	26	QIE43310H8A00	10	30
Q32006F37	5	20	Q40205F37	4	42	Q710D284207	28	37	QIC52444A0A00	4	26	QIE43314A2A00	8	30
Q33006F37	4	29	Q40206F30	12	17	Q7112120265GS	18	26	QIC52449A0A00	8	26	QIE43410H8A00	9	30
Q33006F37	14	32	Q40206F35	22	40	Q94012V05	3	22	QIC52531A0B03	12	26	QIE43414A2A00	7	30
Q33008T12F37	5	18	Q40206F37	9	23	Q94012V3535HS1	2	22	QIC93120A0A00	16	32	QIE43710G2A00	1	42
Q33010F35	15	36	Q40206F37	7	24	Q940P12V2105	2	44	QIE16610F5A00	1	29	QIE43720G2A00	2	42

ÍNDICE DE REFERENCIAS

PARTE N°	FIG. No.	PAG. No.	PARTE N°	FIG. No.	PAG. No.	PARTE N°	FIG. No.	PAG. No.	PARTE N°	FIG. No.	PAG. No.	PARTE N°	FIG. No.	PAG. No.
QIE43951A0A00	16	30	QJE54100A0B03	2	35	QJX51951A0A00	9	21	QJX65184A0A00	5	36	WIA17184A0A00	4	17
QIE44184A0A00	3	31	QJE56311A0B01	10	35	QJX51952A0A00	6	21	QJX65185A0A00	4	36	WIA31850A0B01	15	18
QIE44185A0A00	4	31	QJE56560A0B01	16	28	QJX51970A0A00	5	21	QJX65187A0A00	7	36	WIA32911A0A00	3	41
QIE46200A0A00	15	20	QJE56700A0A00	2	27	QJX51975A0A00	10	21	QJX65410A0B02	2	32	WIA35100A7A00	7	20
QIE46300A0A00	4	20	QJE61101A0B03	1	34	QJX54281A0N07	6	35	QJX65510A1N01	15	32	WIA35946A0N03	1	18
QIE46700A2A00	13	35	QJE61311A0A00	15	34	QJX56400A0B01	6	27	QJX65940A0N04	2	34	WIA46911A0B01	12	20
QIE47151A0B01	12	21	QJE64100A0B03	22	36	QJX56423A0B01	8	27	QJX93133A0A00	16	27	WIA48200A1A00	2	29
QIE48000A4A00	11	29	QJE64912A0N07	9	36	QJX56425A0A00	11	27	QJX93241A0N04	11	21	WIA61910A1A00	10	34
QIE48000A4A00	5	41	QJE64913A0N07	1	36	QJX56426A0A00	10	27	QJX93346A0A00	3	28	WIA65110A1A00	12	36
QIE48340A0N03	18	18	QJX16995A0A00	10	29	QJX56430A0A00	12	27	QJX93361A0F37	15	27	WIA93131A2N07	8	34
QIE49110E7A00	4	30	QJX18920A0A00	12	33	QJX56500A0B01	14	28	QJZ18397A0A00	4	33	WIA93221A1M01	15	21
QIE49111A1A00	6	30	QJX35200A1B01	14	20	QJX56530A0B01	2	28	QJZ68511A0B03	25	36	WIA93241A1N07	7	32
QIE49112A1A00	3	30	QJX35310A0A00	1	27	QJX56541A0A00	5	28	QJZ68521A3N01	18	36	WIA93521A0A00	6	33
QIE49120E7A00	1	30	QJX35933A0N04	13	32	QJX56542A0A00	7	28	QJZ68953A0A00	26	37	WIA93541A5N07	4	32
QIE49121A1A00	5	30	QJX42210A0B01	10	18	QJX56543A0A00	8	28	QMA38210A0A00	10	41	WIA93541A8M01	14	21
QIE49122A1A00	2	30	QJX42500A0W01	1	38	QJX56544A0A00	1	28	QMA43621A0B01	19	40	WIA93551B1N07	5	25
QIE53112A1B01	2	25	QJX42510A0B01	5	38	QJX56547A0A00	4	28	QMA43630A0A00	18	40	WJJ57100B1B14	16	20
QIE63111A0A00	1	40	QJX42600B1W01	2	38	QJX56548A0A00	9	28	QMA46530A0A00	19	18	WJJ57200B1B14	17	20
QIE63151A0A00	3	40	QJX42610A0B01	8	38	QJX56549A0A00	10	28	QMA48300A0N03	6	42	WJJ93221A0M01	13	33
QIE63723A0A00	5	40	QJX42711A0B01	4	18	QJX56551A0A00	11	28	RGX33978A0A00	6	23	XGA54911A0N07	3	35
QIE63950A0B01	2	40	QJX42911A0N07	3	32	QJX56552A0A00	12	28	RGX33978A0A00	10	44	XGA93121A3N07	6	40
QIE93341A0N04	5	22	QJX42913A0N04	8	32	QJX56571A0A00	6	28	RGX93541A1N07	4	39	YGA35330A1A00	9	32
QIH42310A0B01	24	18	QJX42922A0N04	13	18	QJX61211A0B03	7	34	UJB16810A0A00	5	29	YGA64911A0N07	9	34
QIH42410A0B01	26	19	QJX45511A0B03	22	18	QJX61400A1N01	18	34	UJC33810A0A00	8	25	YGA93121A0N07	11	18
QJC20541A0A00	3	45	QJX45531A0B03	21	18	QJX61491A1A00	13	34	UMX33760A0A00	4	40	YGA93121A1N07	25	34
QJD20590A0A00	6	45	QJX47111A0B03	3	20	QJX61920A0A00	11	34	UMX93551A2N07	7	29	YHA65912A0A00	19	34
QJD33920A0B02	4	21	QJX47300A0B01	6	20	QJX62100A0M01	1	39	VIA22840A1A00	12	4	YHA96100A0A00	9	45
QJD44183A0A00	2	31	QJX47411A0B01	13	20	QJX64253A0A00	23	36	VMX20151A0A00	13	8	YHG36330A0A00	14	41
QJE38100A0A00	7	41	QJX47511A0B01	13	27	QJX64281	20	36	WIA16951A0A00	7	18	ZJA33820A0A00	12	40
QJE52400A0B03	1	26	QJX47513A0B01	9	27	QJX64283A0A00	8	36	WIA17111A0A00	2	17			
QJE52441A0A00	2	26	QJX48343A0N03	7	42	QJX64911A0N07	17	36	WIA17121A0A00	3	17			
QJE52500A0B03	11	26	QJX48356A0N03	8	42	QJX65181A0N05	11	36	WIA17140A0N03	7	17			
QJE53111A9A00	1	25	QJX51950A0A00	7	21	QJX65183A0N01	3	36	WIA17181A0A00	5	17			

ÍNDICE DE REFERENCIAS

FICHA TÉCNICA VICTORY NITRO 125

NITRO

125

CARACTERÍSTICA	UNIDAD
Motor	4 Tiempos, monocilíndrico
Diámetro x Carrera	57.3 x 48.4 mm.
Índice de Compresión	9.5:1
Potencia Máxima	10.7 HP @ 8500 RPM
Torque Máximo	10 NM @ 7000 RPM
Bujía	CPR8EA
Arranque	Eléctrico y pedal
Transmisión	Mecánica
Sistema de Alimentación	Carburador
Refrigeración	Aire forzado
FRENOS	
Freno Delantero	Disco Lobulado de 240 mm.
Freno Trasero	Tambor de 130 mm.
SUSPENSION	
Suspensión Delantera	Telescópica Hidráulica
Suspensión Trasera	Doble Amortiguador
CAPACIDAD DEL TANQUE	
Lleno	3.43 Gal. (13 Litros)
Combustible	Gasolina
LLANTAS	
Llanta Delantera	80/90-17
Llanta Trasera	110/80-17
Rines	Aspas de Aleación
SISTEMA ELECTRICO	
Sistema de Ignición	C.D.I.
Bombillo Farola	12V - 35/35W
Luz de Stop	12V - 21/5W
Luces Direccionales	LED
Pito	12V
Batería	12V - 7AH
Velocímetro	Digital
DIMENSIONES	
Largo x Ancho x Alto	2000 mm x 760 mm x 1055 mm
Distancia Entre Ejes	1320 mm.
Altura al Piso	160mm.
Peso en Seco	128 Kg.

